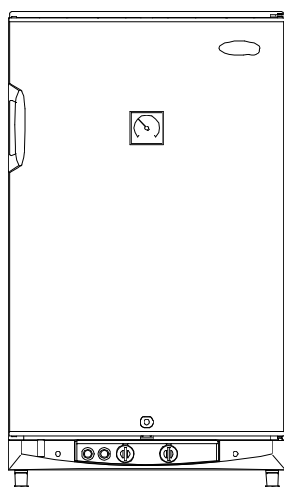


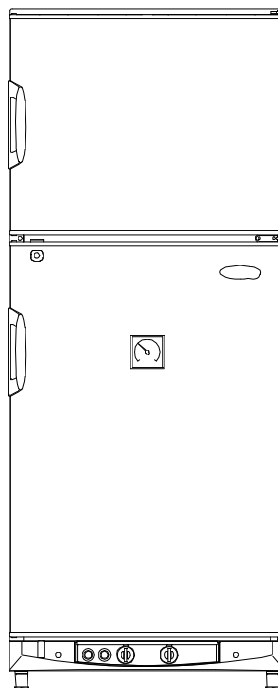


MANUAL

RA/RM - 1D
RA/RM - 2D



V 110 GE



V 170 GE

English page 3

Français page 7

Español pagina 11

OPERATING AND INSTALLATION INSTRUCTIONS FOR REFRIGERATORS V110 GE and V170 GE

INTRODUCTION

We are pleased that you have chosen this refrigerator and hope you will derive much satisfaction from using it, but first a few well-meant words of advice:

It is important to read through these instructions carefully before using the refrigerator.

To ensure good refrigeration and economical operation, the refrigerator must be installed and used as described in these instructions.

WARNING! The refrigerators are equipped with a lock. The key should be kept away from children at a place away from the refrigerator.

TRANSIT DAMAGE

Inspect the refrigerator for damage. Transit damage must be reported to whoever is responsible for delivery not later than seven days after the refrigerator was delivered.

DATA PLATE

Check the data plate, inside the refrigerator, to ensure that you have received the right model.

The right gas pressure is..... 30 mbar.

Check that the voltage supply corresponds with the supply voltage given on the data plate.

The data plate contains e. g. the following details:

Model designation
Product number
Serial number

Since these details will be needed if you have to contact service personnel, it is a good idea to make a note of them here.

CONTENTS

OPERATING INSTRUCTIONS	4
CONTROLS	4
STARTING THE REFRIGERATOR	4
REGULATING THE TEMPERATURE	4
DEFROSTING	4
CLEANING THE REFRIGERATOR	4
TURNING OFF THE REFRIGERATOR	5
IF THE 'FRIDGE FAILS TO WORK	5
MAINTENANCE	5
SOME USEFUL HINTS	5
TECHNICAL DATA	5
INSTALLATION INSTRUCTIONS	5
PLACEMENT OF THE REFRIGERATOR ...	5
LP GAS CONNECTION	5
ELECTRICAL CONNECTION	6

OPERATING INSTRUCTIONS

CONTROLS

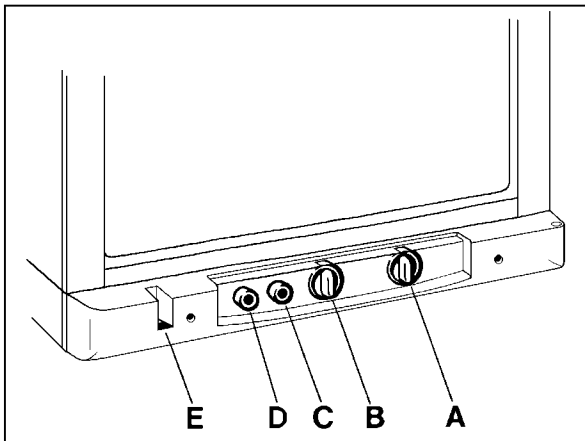



FIG. 1

The refrigerator can be run on either mains electric or LP gas. Changing between these modes of operation is carried out by means of control buttons positioned as shown in fig. 1.

The energy selector (A) can be set at either **I** (= mains electric),  (= LP gas) or **0** (= off).

The refrigerator temperature is controlled by a thermostat (B). Please note that the thermostat has no "off" position.

The refrigerator is fitted with a safety device which automatically shuts off the supply of gas if the flame goes out. The safety device can be opened manually by depressing knob (C).

The piezoelectric igniter discharges sparks over the burner when the button (D) is depressed.


In the flame viewer (E) you can see a blue light when the flame is alight.

STARTING THE REFRIGERATOR

The position numbers refer to fig. 1.

LP Gas operation

After initial installation, servicing, or changing gas cylinders etc., the gas pipes may contain some air which should be allowed to escape by briefly turning on the refrigerator or other appliances. This will ensure that the flame lights immediately.

1. Make sure that all valves between the gas container and the refrigerator are open.
2. Turn the energy selector (A) to position .
3. Depress the safety device control (C) and hold it down while depressing the piezoelectric igniter button (D) repeatedly.
4. Check the flame indicator (E) to see whether the flame is alight.
5. Keep the safety device control depressed for a further 10-15 seconds.
6. Release the safety device control and again check to see that the flame is alight.

To terminate gas operation, turn knob (A) to **0**.

Electric Operation

- Set the energy selector (A) to position **I**.

REGULATING THE TEMPERATURE

The position number refers to fig. 1.

It will take several hours for the refrigerator to reach normal operating temperature.

The temperature of the main compartment of the refrigerator is controlled by a thermostat. The thermostat knob (B) should be set at 3-5. If a lower (colder) temperature is desired, set the thermostat to a higher figure.

DEFROSTING

Frost will gradually accumulate on the refrigerating surfaces. It must not be allowed to grow too thick as it acts as an insulator and adversely affects refrigerator performance.

Check the formation of frost regularly every week and when it gets about 3 mm thick, defrost the refrigerator.

To defrost the refrigerator, turn it off and remove all items. Do not try to accelerate defrosting by using any kind of heating appliance, as this might damage the plastic surfaces of the refrigerator. Neither should any sharp objects be used to scrape off the ice.

The defrost water runs from a collector channel to a receptacle at the rear of the refrigerator where it evaporates.

Defrost water in the freezer compartment should be mopped up with a cloth. When all ice has melted, wipe the refrigerator dry and restart it.

CLEANING THE REFRIGERATOR

Clean the inside of the refrigerator regularly to keep it fresh and hygienic.

Soak a cloth in a solution consisting of a teaspoon of bicarbonate of soda to half a litre of warm water. Wring out the cloth and use it to clean the interior of the refrigerator and its fittings.

Never use detergents, scouring powder, strongly scented products or wax polish to clean the interior of the refrigerator as they may damage the surfaces and leave a strong odour.

The exterior of the refrigerator should be wiped clean now and again, using a damp cloth and a small quantity of detergent. But not the door gasket, which should only be cleaned with soap and water and then thoroughly dried.

The cooling unit behind the refrigerator should be cleaned with a brush from time to time, but make sure that the refrigerator is switched off when doing this.

TURNING OFF THE REFRIGERATOR

If the refrigerator is not to be used for some time:

1. Shut off any valve in the gas line to the refrigerator.
2. Set the energy selector (A) to 0.
3. Empty the refrigerator. Defrost and clean it as described earlier. Leave the doors of the refrigerator and the frozen food compartment ajar.

IF THE 'FRIDGE FAILS TO WORK

Check the following points before calling a service technician:

1. That the **STARTING THE REFRIGERATOR** instructions have been followed.
2. The refrigerator is level.
3. If it is possible to start the refrigerator on any of the connected sources of energy.
4. If the refrigerator fails to work on gas, check:
 - That the gas bottle is not empty.
 - That all LP-gas valves are open.
5. If the refrigerator fails to work on mains electric, check:
 - That the mains electric supply is connected to the refrigerator.
 - That the fuse is intact.

If the refrigerator is not cold enough it may be because:

1. The ventilation of the cooling unit is inadequate; see the paragraph **PLACEMENT OF THE REFRIGERATOR**.
2. The evaporator is frosted up.
3. The temperature control setting is incorrect.
4. The gas pressure is incorrect - check the pressure regulator at the gas container.
5. The door is not properly closed or the magnetic sealing strip is defective.

If the refrigerator still does not work properly, call a service technician.

The sealed cooling system must not be opened, since it contains corroding chemicals under high pressure.

MAINTENANCE

Inspect the gas hose periodically for cracks or deep chafing marks. Connections can be tested for leaks using a soap solution. **DO NOT USE AN OPEN FLAME!** If there is any suspicion of damage, call for a service technician.

We recommend that a service technician check the refrigerator once a year.

SOME USEFUL HINTS

Make sure that:

- Defrosting is carried out periodically.
- The refrigerator is clean and dry with the door left open when it is not to be used for some time.
- Liquids or items with a strong odour are well packaged.

- There is a free air circulation over the cooling unit at the rear of the refrigerator.

TECHNICAL DATA

Overall dimensions:	V110 GE	V 170 GE
Height	1019	1456 mm
Width	592	592 mm
Depth	623	623 mm
Capacity		
Gross, total	110	185 lit.
freezer.	15	47 lit.
Weight (without packaging)	50	68 kg
Electrical data		
Input 120, 230, 240 V	325	325 watt
Lp gas data		
Input max	0.33	0.48 kW
Cooling medium	Ammonia	
Sodium chromate is used for corrosion protection (less than 2 weight % of the coolant).		

INSTALLATION INSTRUCTIONS

This appliance must be installed by an authorised person and conform to all relevant authorities.

PLACEMENT OF THE REFRIGERATOR

The room should have a capacity (length x width x height) of at least 20 m³ and must be adequately ventilated as well as follow all relevant national and local regulations.

Further the room should have a window (which can be opened) or a door to the outside.

It is important that the refrigerator is not subject to radiation of heat from a stove etc.

For best performance also at high ambient temperatures there must be a free air circulation over the cooling unit at the rear of the refrigerator.

The refrigerator is designed for a free-standing installation and the clearance to the rear wall and to possible side walls, should be at least 25 mm. The clearance above the refrigerator should be at least 100 mm.

The refrigerator must be adjusted to a vertical position in both directions, see bubble level at the bottom of the refrigerator. Use the feet on the refrigerator to adjust its position.

LP GAS CONNECTION

The refrigerator is designed for operation on LP gas, the pressure of which must be 30 mbar for Propane. Check that this is stated on the data plate.

The refrigerator is **not** designed for operation on town gas or natural gas.

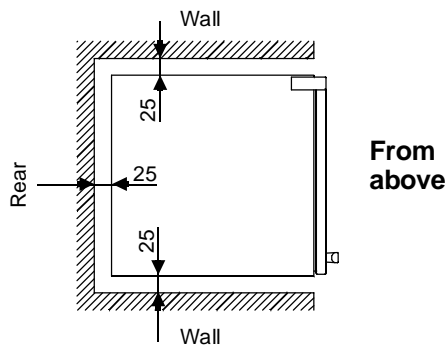
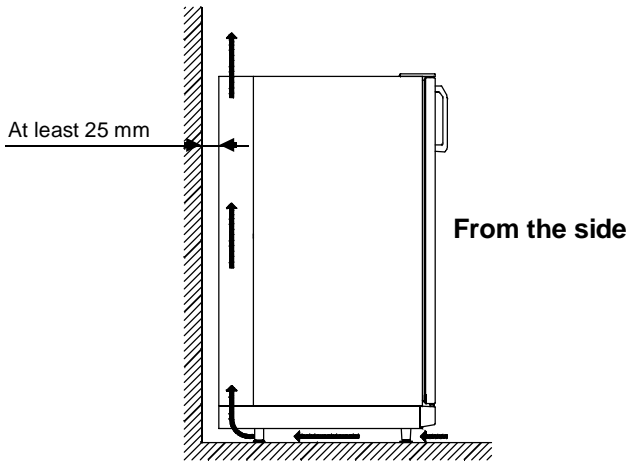
CAUTION! CHECK THAT THE GAS SUPPLIED TO THE REFRIGERATOR IS AT THE CORRECT PRESSURE. SEE THE REDUCING VALVE ON THE LP GAS CONTAINER.

Mains Connection.

Check that the voltage stated on the data plate is the same as the mains voltage in use.

Plug the refrigerator power cord into an easily accessible earthed wall socket.

Electrical leads must be routed and secured so that they cannot come into contact with hot or sharp parts of the refrigerator.



The gas installation and servicing should only be carried out by an authorized, qualified person and must conform to all relevant national and local regulations.

The gas supply system must incorporate a pressure regulator to maintain a supply pressure of not more than 30 mbar.

A wall-mounted or floor-mounted shutoff valve of an approved bottled-gas type must be incorporated in the supply line in a position which is readily accessible to the user.

If a hose connection is used, only tubing of the approved type must be used. The length of the tube shall not exceed 1,5 m.

The gas inlet tube should be connected at the rear to the connection provided and be well secured with hose clamps.

All completed connections should be checked for leaks with soapy water.

DO NOT use a flame to check for gas leaks.

ELECTRICAL CONNECTION

The electrical installation must be carried out in a proper and durable manner, taking into accounts all relevant regulations and codes of practice.

For mains voltage operation, it is important that the circuit is effectively earthed.

INSTALLATION ET UTILISATION DES RÉFRIGÉRATEURS V110 GE et V170 GE

GÉNÉRALITÉS

Nous vous félicitons d'avoir choisi ce réfrigérateur et espérons que vous en serez pleinement satisfait. Mais tout d'abord quelques petits conseils:

Avant d'utiliser votre réfrigérateur, veuillez lire attentivement les directives suivantes.

D'autre part, pour qu'il fonctionne dans les meilleures conditions d'efficacité et d'économie, il est indispensable de respecter les conseils d'installation et d'utilisation.

Attention! Si le réfrigérateur est muni d'une serrure, la clef doit être rangée hors de portée des enfants et ne pas se trouver à proximité de l'appareil.

DÉGATS EVENTUELS EN COURS DE TRANSPORT

Vérifiez au déballage que le réfrigérateur est en parfait état.

Les dégâts éventuellement subis pendant le transport doivent être signalés au responsable de ce transport le plus rapidement possible, au plus tard dans les sept jours suivant la date de livraison.

PLAQUE SIGNALÉTIQUE

Contrôlez sur la plaque signalétique que le modèle livré est le bon.

La pression de gaz correcte est 30 mbars

Contrôlez que la tension indiquée sur la plaque signalétique correspond à celle du secteur.

La plaque signalétique est fixée à l'intérieur du réfrigérateur. Son contenu est normalement le suivant:

Modèle
N° de produit
N° de série
Tension volts

Ces renseignements étant nécessaires au cas où vous auriez besoin de contacter le service après-vente, il peut être utile de les noter ici.

TABLE DES MATIERES

UTILISATION	8
COMMANDES	8
MISE EN MARCHÉ	8
RÉGLAGE DE LA TEMPÉRATURE	8
DÉGIVRAGE	8
NETTOYAGE	8
ARRÊT DU RÉFRIGÉRATEUR	9
EN CAS DE PANNE	9
ENTRETIEN	9
QUELQUES CONSEILS UTILES	9
CARACTERISTIQUES TECHNIQUES	9
INSTALLATION	9
PLACEMENT DU RÉFRIGÉRATEUR	9
RACCORDEMENT GAZ	10
BRANCHEMENT ÉLECTRIQUE	10

UTILISATION COMMANDES

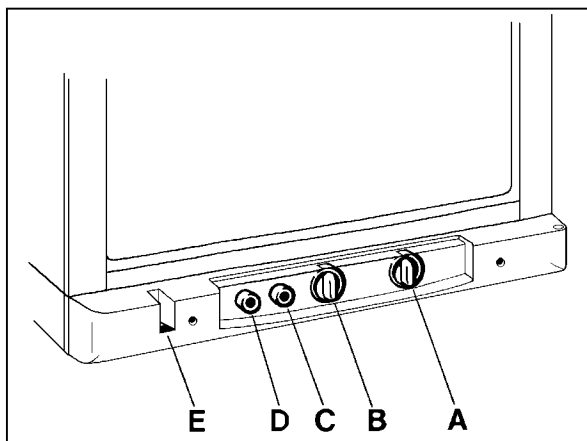



FIG.1

Le réfrigérateur peut fonctionner sur secteur ou au gaz liquéfié. Pour passer de l'un à l'autre de ces modes d'alimentation, il convient de mettre les boutons de commande dans les positions indiquées par la fig. 1.

Le sélecteur d'alimentation (A) peut être mis dans la position **I** (= électrique),  (= gaz) ou **0** (= arrêt).

La température du réfrigérateur est contrôlée par un thermostat (B). A noter que ce thermostat ne comporte pas de position d'arrêt.

Le réfrigérateur est muni d'une sécurité qui coupe automatiquement l'arrivée de gaz en cas d'extinction de la flamme. Cette sécurité peut être déclenchée manuellement en appuyant sur la commande (C).

L'allumeur piézo-électrique produit des étincelles au-dessus du brûleur lorsque l'on appuie sur le bouton (D).


Lorsque la flamme est allumée, vous pouvez voir une lueur bleue à travers l'indicateur de contrôle de la flamme (E).

MISE EN MARCHÉ

Les numéros de repérage renvoient à la fig. 1.

Fonctionnement au gaz liquéfié

Lors de la première utilisation du réfrigérateur ou à la suite d'une réparation ou d'un changement de la bouteille de gaz par exemple, il peut avoir pénétré de l'air dans le circuit de gaz. Il convient alors de chasser cet air en mettant en marche un court instant le réfrigérateur et les autres appareils à gaz éventuellement desservis par le même circuit, afin que la flamme puisse s'allumer sans difficulté.

1. Vérifiez que tous les robinets et valves situés entre la bouteille de gaz et le réfrigérateur sont ouverts.
2. Mettez le sélecteur d'alimentation (A) dans la position .
3. Appuyez sur la commande du dispositif de sécurité (C) et maintenez-la enfoncée tandis que vous

appuyez à plusieurs reprises sur le bouton de l'allumeur piézo-électrique (D).

4. Vérifiez l'allumage du brûleur par l'intermédiaire de l'indicateur de contrôle de la flamme (E).
5. Maintenez la commande (C) enfoncée pendant encore 10 à 15 secondes.
6. Relâchez cette commande et contrôlez à nouveau que la flamme est allumée.

Pour arrêter le fonctionnement au gaz, tournez le bouton (A) sur la position **0**.

Fonctionnement à électricité

- Mettez le sélecteur d'alimentation (A) dans la position **I**.

RÉGLAGE DE LA TEMPÉRATURE

Les numéros de repérage renvoient à la fig.1.

Une fois mis en marche, le réfrigérateur demande plusieurs heures pour atteindre la température désirée.

La température du réfrigérateur est réglée par un thermostat, dont le bouton (B) doit être mis normalement sur 3-5. Si vous désirez une température plus basse, choisissez alors un chiffre plus élevé.

DÉGIVRAGE

Il se forme progressivement sur les surfaces réfrigérantes une couche de givre qu'il ne faut pas laisser devenir trop épaisse, car elle fait office de couche isolante nuisant à l'efficacité du réfrigérateur.

Contrôlez la formation de givre une fois par semaine et dégivrez lorsque la couche atteint une épaisseur d'environ 3 mm.

Pour dégivrer, arrêtez le réfrigérateur et videz-le de son contenu.

N'essayez pas par contre de dégivrer plus vite en utilisant un appareil de chauffage électrique, qui risquerait d'endommager les surfaces en matière plastique de l'intérieur du réfrigérateur. Il ne faut pas non plus gratter le givre avec un ustensile tranchant.

L'eau de dégivrage s'écoule par un conduit dans le bac d'évaporation situé au dos du réfrigérateur où elle s'évapore automatiquement.

L'eau de dégivrage dans le conservateur doit être essuyée avec une serviette.

Le dégivrage achevé, essuyez et séchez le réfrigérateur, puis remettez en fonctionnement.

NETTOYAGE

Nettoyez régulièrement l'intérieur du réfrigérateur.

Utilisez un chiffon légèrement imbibé d'une solution de bicarbonate de soude, à raison d'une cuillerée à café dans un litre d'eau chaude, pour nettoyer l'intérieur du réfrigérateur et les accessoires.

Ne jamais utiliser de détergents, de poudre à récurer ou de cires liquides fortement aromatisées pour nettoyer l'intérieur, car ceux-ci pourraient endommager les surfaces de l'appareil ou y laisser une odeur persistante. Essuyez également l'extérieur de temps en temps avec un linge humide imbibé d'une petite quantité de détergent, à l'exception toutefois du joint d'étanchéité de la porte, qui doit être uniquement nettoyé l'eau et au savon, puis séché avec soin.

ARRET DU RÉFRIGÉRATEUR

Si vous ne comptez pas utiliser votre réfrigérateur pendant un certain temps:

1. Fermez le robinet d'arrêt équipant le circuit de gaz qui alimente le réfrigérateur.
2. Mettez le sélecteur d'alimentation (A) sur 0
3. Videz le réfrigérateur. Dégivrez et nettoyez le comme indiqué plus haut, puis laissez la porte du réfrigérateur et celle du conservateur entrouvertes.

EN CAS DE PANNE

Contrôlez les points suivants avant de demander l'intervention d'un technicien:

1. Les directives de **MISE EN MARCHÉ** ..., ont-elles été suivies à la lettre?
2. Le réfrigérateur est-il de niveau dans tous les sens?
3. Est-il possible de mettre le réfrigérateur en marche avec l'une des sources d'alimentation pour lesquelles il est prévu?
4. Si le réfrigérateur ne fonctionne pas en alimentation gaz contrôlez que:
 - la bouteille de gaz n'est pas vide;
 - tous les robinets et valves situés sur le circuit de gaz sont ouverts.
5. Si le réfrigérateur ne fonctionne pas en alimentation secteur, contrôlez que:
 - le réfrigérateur est bien branché.
 - le fusible de ligne est intact.

Si la production de froid est insuffisante, la raison peut être l'une des suivantes:

1. La ventilation du circuit frigorifique ne s'effectue pas correctement, voir **PLACEMENT DU RÉFRIGÉRATEUR**
2. L'évaporateur est couvert d'une épaisse couche de givre.
3. Le réglage de la température est incorrect.
4. La pression de gaz est incorrecte (vérifiez le détendeur sur la bouteille de gaz).
5. La porte n'est pas bien fermée ou le joint d'étanchéité est défectueux.

Si après ces contrôles le réfrigérateur ne fonctionne toujours pas, demandez l'intervention d'un technicien.

Le circuit frigorifique hermétique ne doit en aucun cas être ouvert, car il contient des produits chimiques corrosifs à haute pression.

ENTRETIEN

Inspectez régulièrement le tuyau du gaz pour vous assurer qu'il ne présente ni craquelures, ni traces d'usure marquées. Vérifiez également que la date de péremption indiquée sur le tuyau n'est pas dépassée. L'étanchéité des raccords peut être contrôlée, il est possible d'utiliser une solution d'eau savonneuse. Ne vous servez surtout pas d'une flamme.

Si vous suspectez une fuite ou tout autre défaut, demandez l'intervention d'un technicien.

Brossez aussi de temps à autre le groupe frigorifique, au dos du réfrigérateur, mais en vous assurant au préalable que l'appareil est arrêté.

Nous recommandons d'autre part un contrôle annuel du réfrigérateur par un spécialiste.

QUELQUES CONSEILS UTILES

Contrôlez que:

- le réfrigérateur est dégivré périodiquement;
- il est propre et sec, et que sa porte est laissée entrouverte lorsqu'il doit demeurer inutilisé pendant un certain temps;
- les liquides et aliments dégageant une forte odeur sont enfermés dans des récipients hermétiques;
- l'air puisse circuler librement au-dessus du groupe frigorifique au dos de l'appareil.

CARACTERISTIQUES TECHNIQUES

Dimensions totales, réfrigérateur

	V110 GE	V170 GE
Hauteur	1019	1456 mm
Largeur	592	592 mm
Profondeur	623	623 mm

Volume

Brut	110	185 l
Conservateur	15	47 l

Poids (sans emballage) 50 68 kg

Alimentation électrique

Puissance absorbée		
120, 230, 240 V	325	325 W

Alimentation gaz

Puissance absorbée	0.33	0.48 kW
--------------------------	------	---------

Agent frigorifique Ammoniaque

Le chromate de sodium est un agent anti-corrosion (dosé à moins de 2 % du poids du liquide de refroidissement).

INSTALLATION

Cet appareil doit être installé par une personne autorisée et conformément aux normes et lois relatives.

PLACEMENT DU RÉFRIGÉRATEUR

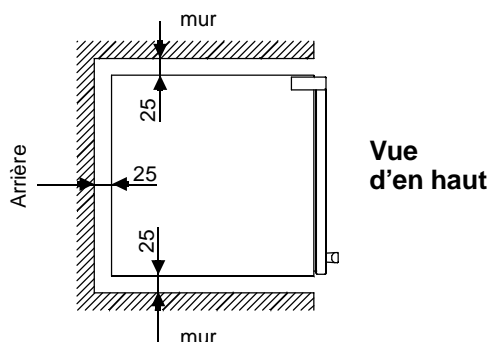
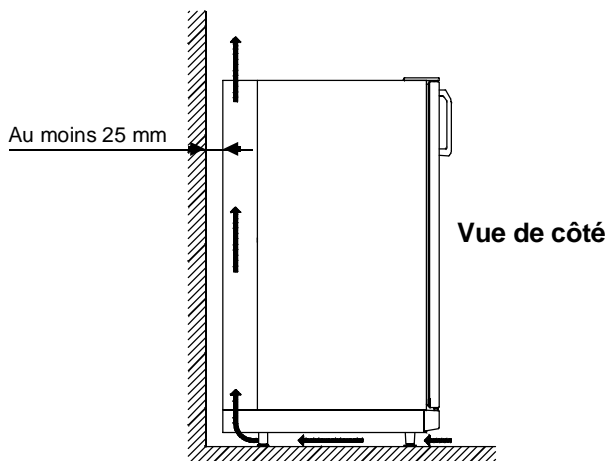
La pièce doit avoir un volume (longueur x largeur x hauteur) d'au moins 20 m³ et doit être bien ventilée conformément aux lois locales et nationales.

De plus la pièce comporter une fenêtre (qui puisse être ouverte) ou une porte donnant sur l'extérieur.

Il est important que le réfrigérateur ne soit pas exposé au rayonnement d'une source de chaleur telle que poêle, radiateur ou autre.

Pour que la réfrigération soit la meilleure possible, il est essentiel que l'air puisse circuler librement au-dessus du groupe frigorifique au dos de l'appareil.

Le réfrigérateur est prévu pour installation indépendante, à une distance minimale de 25 mm des murs sur les côtés et l'arrière. Il convient en outre de prévoir un espace libre d'au moins 100 mm au-dessus de l'appareil.



Le réfrigérateur doit être de niveau dans les deux sens, pour cela aidez-vous du niveau à bulle au bas de l'appareil. Ce réglage s'effectue avec les quatre pieds livrés avec l'appareil.

RACCORDEMENT GAZ

Le réfrigérateur est conçu pour fonctionner au gaz liquéfié, de type propane pour une pression de 30 mbars. Vérifiez-le sur la plaque signalétique.

Il n'est par contre pas prévu pour le gaz de ville ou le gaz naturel.

ATTENTION: assurez-vous que la pression du gaz alimentant le réfrigérateur est correcte. Contrôlez-la sur le détendeur équipant la bouteille de gaz

L'installation au gaz doit être effectuée conformément aux directives en vigueur à la date de cette installation.

Les impératifs suivants doivent être entre autres respectés:

- Un tuyau homologué pour gaz liquéfié doit être raccordé sur l'embout que comporte le réfrigérateur. La longueur de ce tuyau ne doit pas dépasser 1,5 m.
- Ce tuyau doit être relié à la bouteille de gaz par l'intermédiaire d'un détendeur permettant d'alimenter le réfrigérateur sous une pression de 30 mbars.

- Le tuyau doit être muni de colliers au niveau des raccords.
- Un robinet d'arrêt d'un type agréé doit être monté sur une paroi ou au sol en un endroit facilement accessible à proximité du réfrigérateur.

Vérifier l'étanchéité de toutes les connexions à l'aide d'eau savonneuse.

NE PAS vérifier s'il y a des fuites avec une flamme nue.

Une fois achevée, l'installation doit faire l'objet d'un contrôle de pression de la part d'un technicien qualifié.

BRANCHEMENT ÉLECTRIQUE

Alimentation secteur

Contrôlez que la tension indiquée sur la plaque signalétique correspond à celle du secteur.

Branchez le câble d'alimentation du réfrigérateur sur une prise secteur accessible.

Les câbles électriques doivent être tirés et disposés de telle sorte qu'ils ne puissent en aucun cas être en contact avec des éléments chauds ou à bords vifs du réfrigérateur.

INSTRUCCIONES DE INSTALACIÓN Y FUNCIONAMIENTO DE LOS FRIGORÍFICOS V110 GE y V170 GE

INTRODUCCIÓN

Le agradecemos que haya elegido este frigorífico y deseamos que su funcionamiento le satisfaga completamente. Pero, antes de continuar, permítanos que le demos unos cuantos consejos que pueden serle de utilidad:

Es importante que lea atentamente estas instrucciones antes de empezar a utilizar el frigorífico.

Para garantizar una buena refrigeración y un bajo coste de funcionamiento, el frigorífico debe instalarse y utilizarse tal como se indica en estas instrucciones.

ADVERTENCIA: el frigorífico dispone de una cerradura. La llave debe mantenerse fuera del alcance de los niños, en un lugar alejado del frigorífico.

DESPERFECTOS DURANTE EL TRANSPORTE

Examine el frigorífico para asegurarse de que no haya sufrido daños. Los desperfectos sufridos durante el transporte deben comunicarse al responsable de la entrega dentro de los siete días siguientes a la recepción del frigorífico.

CHAPA DE CARACTERÍSTICAS

Examine la chapa de características situada en el interior del frigorífico para asegurarse de que el modelo recibido es el correcto.

Presión del gas correcta 30 milibares.
Compruebe que el voltaje de alimentación de corriente corresponde al voltaje indicado en la chapa de características.

La chapa de características contiene, entre otros, los siguientes datos:

Nombre del producto
Número del producto
Número de serie

Dado que puede necesitar estos datos si debe llamar al servicio técnico, le aconsejamos que los anote aquí.

CONTENIDO

INSTRUCCIONES DE FUNCIONAMIENTO	12
CONTROLES	12
PUESTA EN MARCHA DEL FRIGORÍFICO .	12
REGULACIÓN DE LA TEMPERATURA	12
DESCONGELACIÓN	12
LIMPIEZA DEL FRIGORÍFICO	12
DESCONEXIÓN DEL FRIGORÍFICO	13
SI EL FRIGORÍFICO NO FUNCIONA	13
MANTENIMIENTO	13
CONSEJOS ÚTILES	13
DATOS TÉCNICOS	13
INSTRUCCIONES DE INSTALACIÓN	13
COLOCACIÓN DEL FRIGORÍFICO	13
CONEXIÓN AL SUMINISTRO DE GAS LP .	13
CONEXIÓN ELÉCTRICA	14

INSTRUCCIONES DE FUNCIONAMIENTO CONTROLES

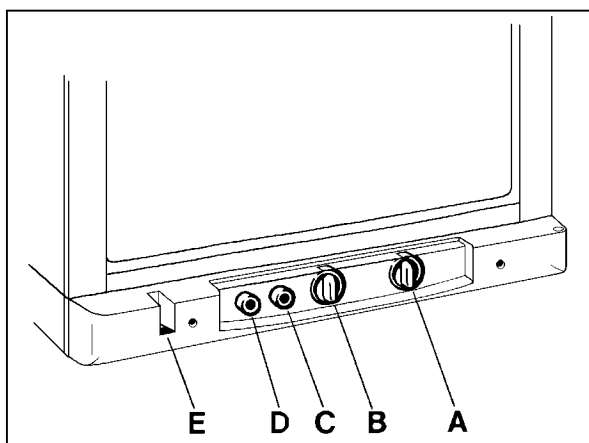



FIG. 1.

El refrigerador puede funcionar conectado a la corriente eléctrica o con gas LP. El cambio entre estos modos de funcionamiento se realiza mediante los botones de control, posicionados como muestra la fig. 1.

El selector de energía (A) puede situarse en la posición I (= corriente eléctrica),  (= gas LP) o en la posición 0 (= desconectado).

La temperatura del refrigerador se controla mediante un termostato (B). Recuerde que el termostato no tiene una posición de desconexión.

El refrigerador viene equipado con un dispositivo de seguridad que corta automáticamente el suministro de gas si se apaga la llama. El dispositivo de seguridad puede abrirse manualmente pulsando el botón (C).

El encendedor eléctrico lanza chispas sobre el quemador cuando se pulsa el botón (D).


En el visor de la llama (E) puede verse una luz azul cuando la llama está encendida.

PUESTA EN MARCHA DEL FRIGORÍFICO

Los números de posición hacen referencia a la fig. 1.

Funcionamiento con gas LP

Después de la instalación inicial o una vez realizadas las operaciones de mantenimiento o el cambio de bombonas, etc., los tubos de gas pueden contener aire, que debe evacuarse poniendo en funcionamiento durante un corto espacio de tiempo el refrigerador u otros electrodomésticos. Esta operación garantiza el inmediato encendido de la llama.

1. Asegúrese de que todas las válvulas existentes entre la bombona de gas y el refrigerador estén abiertas.
2. Coloque el selector de energía (A) en la posición .
3. Pulse el botón de control del dispositivo de seguridad (C) y manténgalo pulsado mientras presiona repetidamente el botón del encendedor eléctrico (D).

4. Observe el visor de la llama (E) para ver si ha encendido la llama.
 5. Mantenga el botón de control del dispositivo de seguridad presionado durante unos 10-15 segundos.
 6. Libere el botón de control del dispositivo de seguridad y vuelva a comprobar si la llama está encendida.
- Si desea dejar de utilizar el refrigerador con gas coloque el botón (A) en la posición 0.

Funcionamiento con corriente eléctrica

- Coloque el selector de energía (A) en la posición I.

REGULACIÓN DE LA TEMPERATURA

Los números de las posiciones hacen referencia a los de la fig.1.

El refrigerador necesita unas horas para alcanzar su temperatura normal de funcionamiento.

Un termostato controla la temperatura del compartimento principal del refrigerador. El botón del termostato (B) debe situarse entre los números 3 y 5. Si desea obtener una temperatura inferior (más fría), fije el termostato en una posición superior.

DESCONGELACIÓN

La escarcha se acumula gradualmente en las superficies de refrigeración. Debe evitarse que la capa sea demasiado gruesa ya que actúa como un aislante y perjudica el buen funcionamiento del refrigerador. Compruebe cada semana la formación de escarcha, y si su espesor alcanza aproximadamente los 3 mm, descongele el refrigerador.

Para descongelar el refrigerador, desconéctelo y retire todas su contenido.

No intente acelerar la descongelación empleando aparatos calefactores de ninguna clase, ya que podría dañar las superficies de plástico del refrigerador. Tampoco debe usar ningún objeto afilado para raspar el hielo.

El agua procedente de la descongelación fluye desde un canal de recogida hasta un receptáculo situado en la parte trasera del refrigerador, donde normalmente se evapora.

Si se acumula agua procedente de la descongelación en el compartimento congelador, retírela con un paño. Cuando se haya fundido todo el hielo, seque el refrigerador y vuelva a ponerlo en marcha.

LIMPIEZA DEL FRIGORÍFICO

Limpie el interior del refrigerador con regularidad para conservarlo fresco e higiénico.

Moje un paño en una solución de medio litro de agua tibia y una cucharadilla de bicarbonato sódico. Escurra el paño y úselo para limpiar el interior del refrigerador y sus accesorios.

No emplee nunca detergentes, polvos desengrasantes, productos fuertemente perfumados ni cera abrillantadora para limpiar el interior del refrigerador, ya que podrían dañar las superficies y dejar un fuerte olor.

El exterior del refrigerador debe limpiarse de vez en cuando, pasando un paño húmedo con una pequeña cantidad de detergente, excepto la junta de la puerta, que sólo ha de limpiarse con jabón y agua y secarse bien.

La unidad de refrigeración, situada en la parte trasera del frigorífico, debe limpiarse con un cepillo cada cierto tiempo. Antes de hacerlo, compruebe que el frigorífico esté desconectado.

DESCONEXIÓN DEL FRIGORÍFICO

Si no va a utilizar el frigorífico durante un tiempo:

1. Cierre todas las válvulas de la conducción de gas al refrigerador.
2. Coloque el selector de energía (A) en la posición 0.
3. Vacíe el frigorífico. Descongélelo y límpielo de la forma descrita anteriormente. Deje entornadas las puertas del frigorífico y del compartimento de los alimentos congelados.

SI EL FRIGORÍFICO NO FUNCIONA

Antes de llamar al servicio técnico asegúrese de que:

1. Ha seguido correctamente las instrucciones de la sección **PUESTA EN MARCHA DEL FRIGORÍFICO**.
2. El frigorífico está bien nivelado.
3. Si es posible en marcha el frigorífico mediante alguna de las fuentes de energía conectadas.
4. Si el frigorífico no funciona con gas, compruebe que:
 - La bombona de gas no esté vacía.
 - Que todas las válvulas de gas LP estén abiertas.
5. Si el frigorífico no funciona conectado a la corriente eléctrica, compruebe que:
 - El frigorífico esté bien conectado a la corriente eléctrica.
 - Que el fusible esté intacto.

Si el frigorífico no enfría lo suficiente, ello puede deberse a que:

1. La ventilación de la unidad refrigeradora es inadecuada; véase el apartado **COLOCACIÓN DEL FRIGORÍFICO**.
2. El evaporador está cubierto de escarcha.
3. La posición del control de temperatura es incorrecta.
4. La presión del gas es incorrecta; compruebe el regulador de presión del contenedor de gas.
5. La puerta está mal cerrada o que la banda magnética de sellado está defectuosa.

Si el frigorífico sigue funcionando mal, llame al servicio técnico.

El sistema sellado de refrigeración no debe abrirse nunca, ya que contiene productos químicos corrosivos envasados a alta presión.

MANTENIMIENTO

Revise periódicamente el tubo de conducción de gas por si se produjeran grietas o marcas profundas debidas a rozaduras. Para comprobar que no hay escapes en las conexiones, puede utilizar una solución de jabón.

¡NO UTILICE NUNCA UNA LLAMA!

Si sospecha que existe algún desperfecto, llame al servicio técnico.

Recomendamos que el servicio técnico revise el frigorífico una vez al año.

ALGUNOS CONSEJOS ÚTILES

Asegúrese de que:

- La descongelación se lleve a cabo periódicamente.
- El frigorífico esté limpio y seco y con la puerta abierta cuando no vaya a utilizarse durante cierto tiempo.
- Los líquidos y los artículos que puedan despedir un fuerte olor estén bien envasados.
- El aire pueda circular libremente sobre la unidad de refrigerado y detrás del frigorífico.

DATOS TÉCNICOS

Dimensiones generales:	V110 GE	V170 GE
Altura	1019	1456 mm
Anchura	592	592 mm
Profundidad	623	623 mm

Capacidad		
Total	110	185 litros
Congelador	15	47 litros
Peso (sin embalaje)	50	68 kg

Datos eléctricos		
Alimentación		
120, 230, 240 V	325	325 watt

Datos sobre el gas LP		
Alimentación máxima	0.33	0.48 kW

Medio refrigerante Amoniaco

El cromato sódico se utiliza para la protección contra la corrosión (menos del 2 % del peso del refrigerante).

INSTRUCCIONES DE INSTALACIÓN

Este electrodoméstico debe ser instalado por una persona autorizada por las autoridades pertinentes.

COLOCACIÓN DEL FRIGORÍFICO

La habitación debe tener un volumen (longitud x anchura x altura) de al menos 20 m³ y debe estar bien ventilada, de acuerdo con las normativas aplicables.

Además, la habitación debe disponer de una ventana (que pueda abrirse) o una puerta que dé al exterior.

Es importante no exponer el frigorífico a las emisiones de calor de una estufa, etc.

Para lograr el máximo rendimiento, en caso de que la temperatura ambiental sea muy elevada, el aire debe circular libremente sobre la unidad de refrigeración y por la parte trasera del frigorífico.

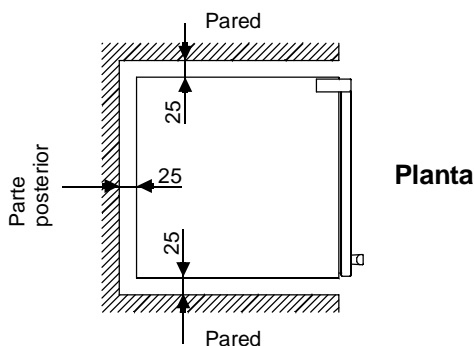
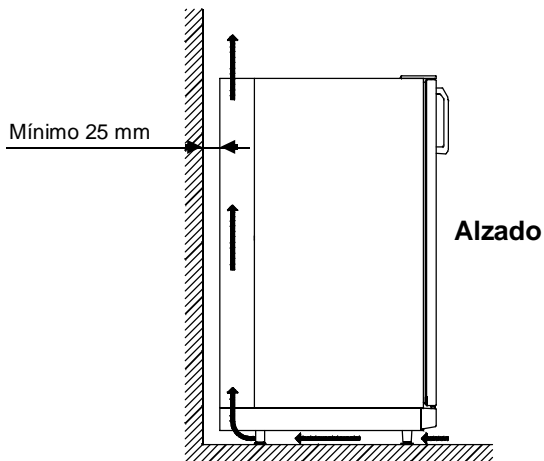
El frigorífico está diseñado para ser instalado de forma no empotrada. Debe dejarse una distancia mínima de 25 mm entre el frigorífico y la pared trasera y las posibles paredes laterales. Asimismo, debe dejarse libre una distancia mínima de 100 mm encima del frigorífico.

El frigorífico debe colocarse en posición vertical y estar nivelado. Para ello, verifique la burbuja de nivel situada en la parte inferior del frigorífico.

Utilice los pies del frigorífico para ajustar su posición.

CONEXIÓN AL SUMINISTRO DE GAS LP

El frigorífico ha sido diseñado para funcionar con gas LP, cuya presión debe ser de 30 milibares en el caso de propano.



Asegúrese de que estos datos figuren en la chapa de características.

El frigorífico **no** ha sido diseñado para funcionar con gas ciudad ni con gas natural.

¡ATENCIÓN! COMPRUEBE QUE EL GAS DE ALIMENTACIÓN PARA EL FRIGORÍFICO TENGA LA PRESIÓN ADECUADA. VÉASE LA VÁLVULA REDUCTORA DE LA BOMBONA DE GAS LP.

La instalación de gas debe ser efectuada única y exclusivamente por una persona experta y autorizada y debe cumplir todas las normativas aplicables.

El sistema de suministro de gas debe incluir un regulador de presión para mantener la presión de suministro a 30 milibares, como mínimo.

Debe incorporarse una válvula de cierre homologada para bombonas de gas en la tubería de entrada de gas. Dicha válvula debe estar situada en la pared o en el suelo, en un lugar fácilmente accesible para el usuario.

Si se utiliza una conexión con tubo, sólo pueden utilizarse tubos homologados con una longitud inferior a 1.5 m. El tubo de entrada de gas debe conectarse a la parte trasera del frigorífico por medio de la conexión

suministrada con el producto y debe sujetarse con abrazaderas para tubos.

Tras realizar las conexiones, debe comprobarse que no existen escapes, examinándolas mediante agua jabonosa.

NO UTILICE una llama para verificar posibles escapes de gas.

CONEXIÓN ELÉCTRICA

La instalación eléctrica debe realizarse de forma adecuada y duradera, respetando todas las normativas pertinentes y los códigos de manipulación.

Si se desea utilizar el frigorífico conectado a la corriente eléctrica, es importante que el circuito disponga de una toma de tierra.

Conexión al suministro eléctrico

Compruebe que el voltaje indicado en la chapa de características es el mismo que el del suministro eléctrico utilizado.

Conecte el cable de alimentación del frigorífico a una toma de corriente de fácil acceso que disponga de toma de tierra.

Los cables eléctricos deben colocarse de manera que no puedan entrar en contacto con componentes calientes o punzantes del frigorífico.

Sibir International AB
S-105 45 Stockholm
Sweden
Phone + 46-8-738 61 18
Fax + 46-8-738 75 38

Free Manuals Download Website

<http://myh66.com>

<http://usermanuals.us>

<http://www.somanuals.com>

<http://www.4manuals.cc>

<http://www.manual-lib.com>

<http://www.404manual.com>

<http://www.luxmanual.com>

<http://aubethermostatmanual.com>

Golf course search by state

<http://golfingnear.com>

Email search by domain

<http://emailbydomain.com>

Auto manuals search

<http://auto.somanuals.com>

TV manuals search

<http://tv.somanuals.com>