

# Babyweegschaal 7725 - Bedieningshandleiding

NEDERLANDS

## BABYWEEGSCHAAL 7725

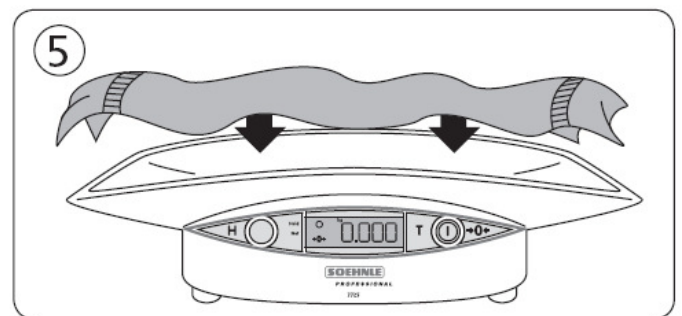
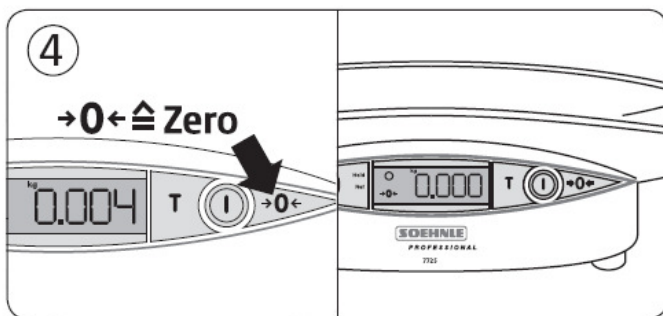
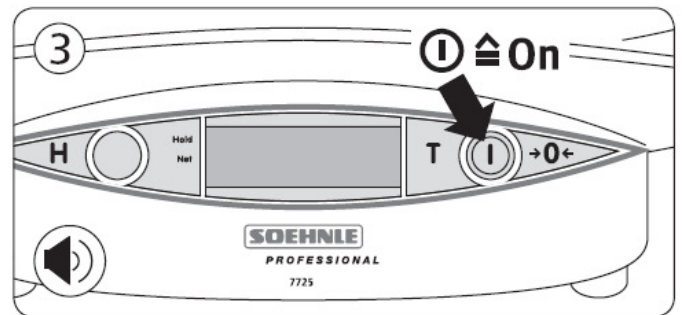
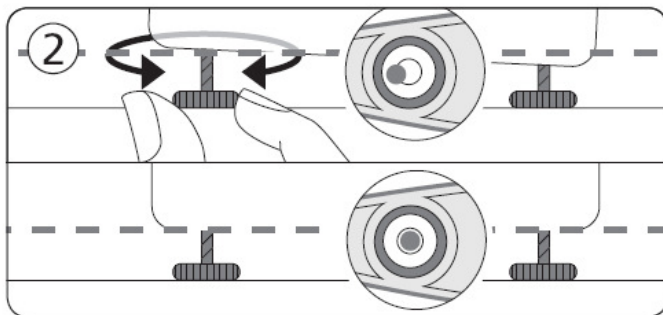
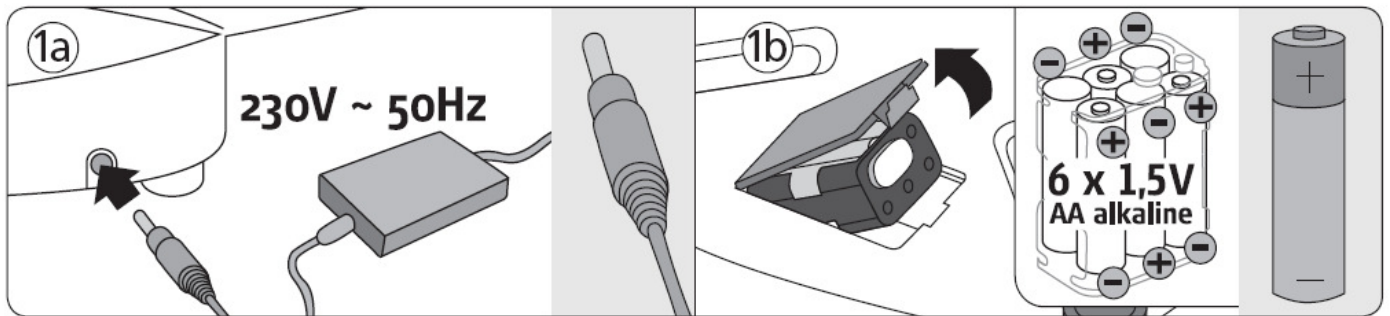
## BEDIENINGSHANDLEIDING



# Babyweegschaal 7725 - Bedieningshandleiding

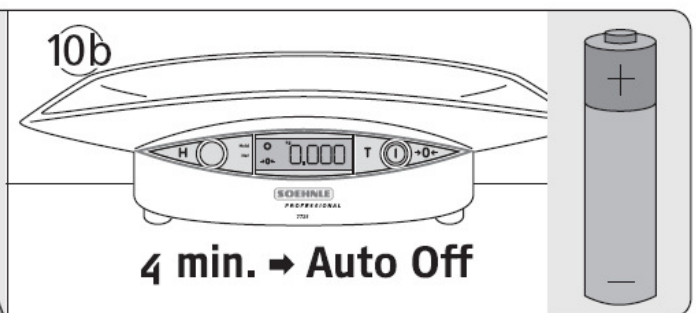
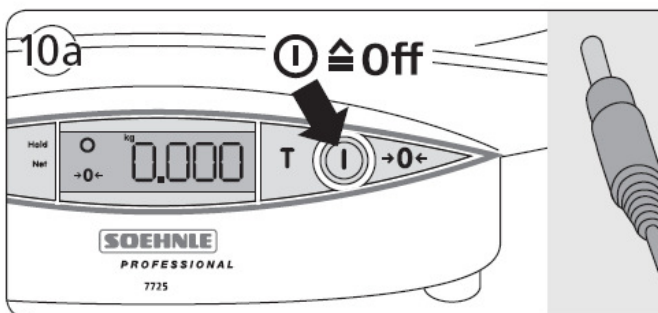
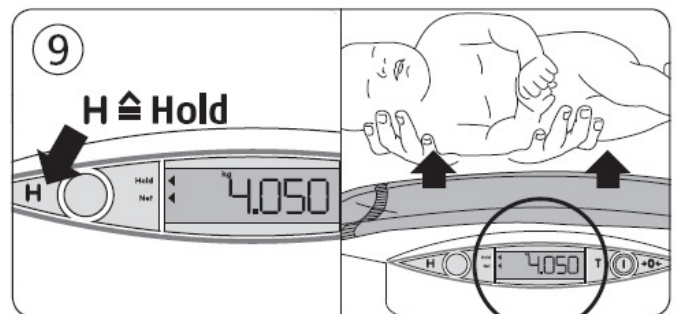
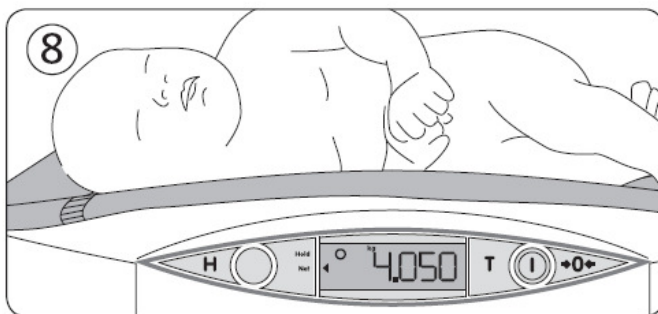
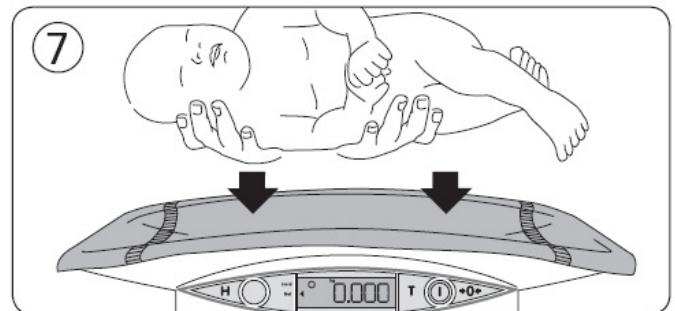
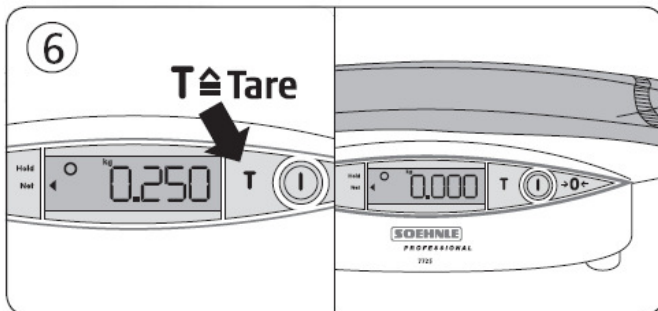
NEDERLANDS

## Ingebruikneming / wegen + tarreren



# Babyweegschaal 7725 - Bedieningshandleiding

NEDERLANDS



## Instellen van de automatische uitschakeltijd (auto off)

"T" tarra-toets 3 seconden ingedrukt houden, om het onderstaande menu te starten:

"H" hold-toets = de gewenste waarde selecteren

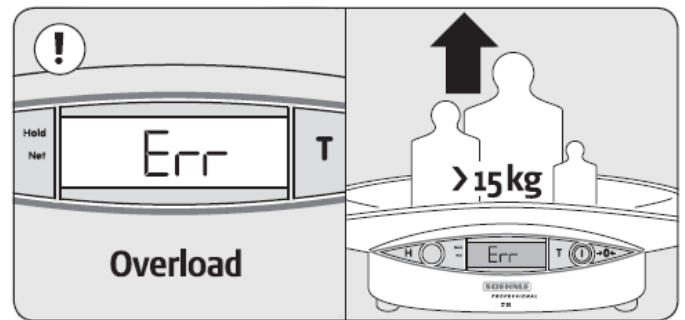
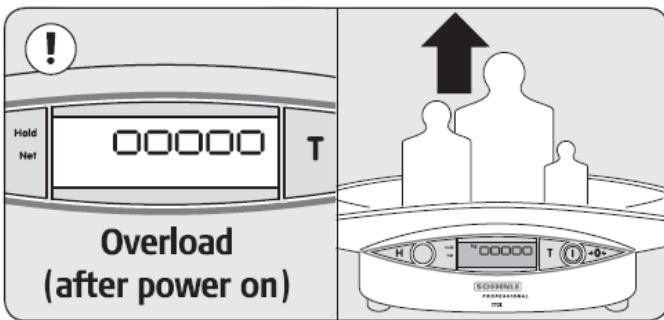
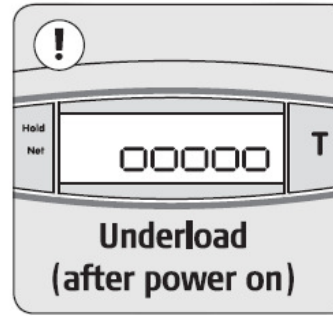
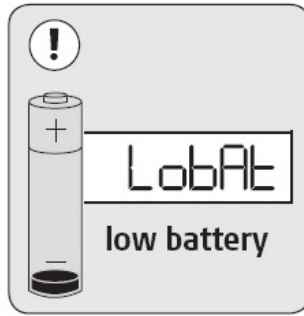
"T" tarra-toets = selectie bevestigen

Om de instellingen op te slaan, "End" kiezen en met de "T"-toets bevestigen.

# Babyweegschaal 7725 - Bedieningshandleiding

NEDERLANDS

## ATTENZIE



## Typeplaatje

Max	maximale belasting van het weegbereik
Min	minimale belasting
e=	ijkwaarde (cijferstap < 6kg = 2g, > 6kg = 5g)
SNR	serienummer
	Nauwkeurigheidsklasse
UKXXXX	nr. EG-toelating
M	teken voor de EG-ijking
XX	teken EG-conformiteit met jaar van aanbrenging, tegelijkertijd begin van de ijkgedigheid (bijv. CE08)
XXXX	officieel nummer weegschaalrichtlijn
xxxx	officieel nummer medische richtlijn
0°C / 40°C	temperatuurgrenzen

# Babyweegschaal 7725 - Bedieningshandleiding

NEDERLANDS

## Belangrijke informatie

Hartelijk dank voor uw besluit om dit product van Soehnle Professional aan te schaffen. Dit product is uitgerust met de modernste technologie, waarbij de bediening zo eenvoudig mogelijk is gebleven. Indien u vragen hebt of bij problemen met uw babyweegschaal die in de bedieningshandleiding niet worden behandeld, kunt u contact opnemen met uw Soehnle Professional servicepartner of ons op internet bezoeken op [www.soehnle-professional.com](http://www.soehnle-professional.com).

### ■ Gebruiksdoel

De babyweegschaal 7725 van Soehnle Professional is ontworpen voor het wegen van zuigelingen. Deze weegschaal is geschikt voor ijkplichtig gebruik. De weegschaal voldoet aan de gestelde eisen in de EG-richtlijnen 2004/108/EG, 2006/95/EG, 90/384/EEG en 93/42/EEG.

### ■ Classificatie

Actief medisch hulpmiddel klasse I met meetfunctie  
Medisch hulpmiddel is een onderdeel type B  
Elektr. beschermingsgraad II (dubbel geïsoleerd, geen randaarde)

### ■ Technische gegevens

Weegbereik/verdeling max: 6 / 15 kg, min 40 g, e = 2 / 5g  
Omgevingstemperatuur voor gebruik: 0°C ... +40°C  
Opslagtemperatuur: -40°C ... +70 °C  
Vocht: 20% rel. v. ... 85% rel. v. niet condenserend  
Gebruik op stroomnet: 230V -15% / +10% 50 ... 60 Hz ca. 9 VA, 300 mA  
Evt. gebruik op batterijen: 6 celbatterijen van 1,5 V

### ■ Veiligheidsinstructies

Lees voor de inbedrijfsname van het apparaat de in de gebruiksaanwijzingen opgenomen informatie zorgvuldig door. Deze bevatten belangrijke instructies voor de installatie, het correcte gebruik en het onderhoud van het apparaat.

De weegschaal mag niet in omgevingen met explosiegevaar worden gebruikt. Het afleesinstrument moet zodanig worden opgesteld, dat de weegschaal eenvoudig van het stroomnet kan worden gehaald.

# Babyweegschaal 7725 - Bedieningshandleiding

NEDERLANDS

De leverancier is niet aansprakelijk wanneer de hierna volgende instructies niet worden opgevolgd: De apparaten zijn bedoeld voor gebruik in gebouwen. Het apparaat voldoet aan de eisen voor de elektromagnetische compatibiliteit. Overschrijdingen van in de normen vastgestelde maximale waarden moeten worden voorkomen. Neem bij problemen contact op met Soehnle Professional-Servicepartner.

**Waarschuwing:** Het is niet toegestaan een medisch hulpmiddel te wijzigen. Het apparaat mag niet worden gewijzigd zonder toestemming van de fabrikant. Als het medische hulpmiddel wordt gewijzigd, dienen geschikte onderzoeken en proeven te worden uitgevoerd om het verdere veilige gebruik ervan te garanderen.

## ■ Reiniging

Voor het reinigen is een vochtige doek en standaard reinigingsmiddel voldoende. Gebruik geen schurende middelen. Te gebruiken ontsmettingsmiddelen: brandspiritus, isopropanol, Kohrsolin 2%, Sokrena-oplossing in water 1%, Sagrotan 5%, Gigasept 5%. Het apparaat en de AC-adapter mogen niet worden besproeid.

## ■ Onderhoud

De meettechnische controle is door de fabrikant uitgevoerd. De naiking moet conform de nationale voorschriften worden uitgevoerd. Reparaties mogen alleen worden uitgevoerd door een door Soehnle Professional geautoriseerde dienst met gebruik van originele onderdelen.

## ■ Aanwijzing

Dit apparaat veroorzaakt geen elektromagnetische storingen en voldoet aan de geldende EG-richtlijn 2004/108/EG. Onder extreme elektrostatische en elektromagnetische invloeden bijv. bij gebruik van een IR-apparaat of mobiele telefoon in de directe omgeving van het apparaat kan de afleeswaarde worden beïnvloed. Na het weer verdwijnen van de storingsinvloed is het product weer correct bruikbaar, eventueel is opnieuw inschakelen nodig.

Het apparaat is een meetinstrument. Tocht, trilling, snelle temperatuurveranderingen en zonnestrallen kunnen de weegresultaten beïnvloeden. Hoge luchtvochtigheid, dampen, agressieve vloeistoffen en sterke vervuiling dienen voorkomen te worden.

## ■ Garantie/Aansprakelijkheid

# Babyweegschaal 7725 - Bedieningshandleiding

NEDERLANDS

Voor zover een door Soehnle Professional te behandelen gebrek aan het geleverde aanwezig is, heeft Soehnle Professional het recht, naar keuze het gebrek op te lossen of vervanging te leveren. Vervangen onderdelen worden eigendom van Soehnle Professional. Wanneer de reparatie of levering van vervanging niet afdoende is, gelden de wettelijke bepalingen. De garantietermijn is 2 jaar vanaf de dag van aankoop. Bewaar daarom uw rekening als bewijs. Wanneer er servicewerkzaamheden aan het apparaat moeten worden uitgevoerd kunt u contact opnemen met uw leverancier of de klantenservice van Soehnle Professional.

Geen aansprakelijkheid wordt aanvaard voor schade welke is ontstaan door de volgende oorzaken: ongeschikte, niet vakkundige opslag of toepassing, onjuiste montage resp. inbedrijfname door de besteller of door derden, natuurlijke slijtage, verandering of ingrijpen, onjuiste of nalatige behandeling, in het bijzonder overmatige belasting, chemische, elektrochemische, elektrische invloeden of vochtigheid, voor zover deze niet op schuld door Soehnle Professional zijn terug te voeren. Wanneer bedrijfs-, klimatologische of andere invloeden tot een wezenlijke verandering van de omstandigheden of de materiaaltoestand leiden, vervalt de garantie voor het optimaal functioneren van het apparaat. Voor zover Soehnle Professional in afzonderlijke gevallen garantie verleent, betekent dit dat het geleverde voorwerp binnen de garantietermijn geen gebreken heeft. Originele verpakking voor eventueel retour zenden bewaren.

## ■ Afvoeren van de weegschaal

De babyweegschaal bevat na de huidige stand van kennis geen stoffen, die bijzonder schadelijk zijn voor het milieu. Dit product mag niet als normaal afval worden behandeld, maar moet bij een verzamelpunt voor recycling van elektrische en elektronische apparaten worden afgegeven. Meer informatie krijgt u bij uw gemeente, de gemeentelijke afvalbedrijven of bij de firma, waar u het product hebt gekocht.

**Afvoeren van batterijen:** Batterijen mogen niet bij het huishoudelijk afval worden gegooid. Als gebruiker bent u wettelijk verplicht, gebruikte batterijen terug te geven. U kunt uw oude batterijen afgeven bij de openbare verzamelpunten in uw gemeente of overal daar waar de betreffende soort batterijen worden verkocht. Deze tekens vindt u op batterijen die schadelijke stoffen bevatten: Pb = batterij bevat lood, Cd = batterij bevat cadmium, Hg = batterij bevat kwik.

## Soehnle Professional GmbH & Co. KG

Manfred-von-Ardenne-Allee 12

DE-71522 Backnang

Telefon +49 (0) 71 91 / 34 53-220

Telefax +49 (0) 71 91 / 34 53-211

info@soehnle-professional.com

www.soehnle-professional.com

## Free Manuals Download Website

<http://myh66.com>

<http://usermanuals.us>

<http://www.somanuals.com>

<http://www.4manuals.cc>

<http://www.manual-lib.com>

<http://www.404manual.com>

<http://www.luxmanual.com>

<http://aubethermostatmanual.com>

Golf course search by state

<http://golfingnear.com>

Email search by domain

<http://emailbydomain.com>

Auto manuals search

<http://auto.somanuals.com>

TV manuals search

<http://tv.somanuals.com>