

# **solo**<sup>®</sup>

<b><i>Gebrauchsanweisung</i></b>	<b>Motorsprühgerät</b>	<b>Port 423</b>
<b><i>Operating manual</i></b>	<b>Mistblower</b>	
<b><i>Manuel d'utilisation</i></b>	<b>Atomiseur</b>	
<b><i>Instrucciones</i></b>	<b>Pulverizador</b>	
<b><i>Gebruiksaanwijzing</i></b>	<b>Motorsproeier</b>	



## Inhaltsübersicht

Vorwort	2
Symbole	2
Wichtige Bauteile	3
Sicherheitshinweise	4
• Allgemeine Hinweise	4
• Persönliche Schutzausrüstung	4
• Umweltschutz	5
• Arbeitshinweise	5
Wartung und Pflege	5
• Luftfilter	5
• Zündkerze	6
• Allgemeine Wartungshinweise	6
• Verhalten bei der Wartung	6
• Stilllegen und Aufbewahren	6
• Kraftstoff-Information	6
• Einlaufvorschrift	7
Zusammenbau/Betrieb	7
• Sprüheinrichtung montieren	7
• Handgriff, Sprührohr und Sprühdüse montieren	7
• Starten bei kaltem und warmem Motor	8
• Abstellen	8
• Einstellen der Tragegurte	8
• Sprüheinsatz	8
• Richtwerttabelle	8
Technische Daten	9
Wartungsplan	9
Zubehör	44

## Verschleißteile

Verschiedene Bauteile unterliegen gebrauchsbedingtem Verschleiß bzw. einer normalen Abnutzung und müssen ggf. rechtzeitig ersetzt werden. Nachstehende Verschleißteile unterliegen nicht der Herstellergarantie:

- Luftfilter
- Kraftstofffilter
- alle mit Kraftstoff und Spritzmittel in Berührung kommenden Gummiteile
- Zündkerze
- Startvorrichtung

## Vorwort

Wir beglückwünschen Sie zu Ihrem neuen SOLO Motor-Sprühgerät und hoffen, daß Sie mit diesem modernen Gerät zufrieden sein werden.

Ein Einzylinder-Zweitakt-Motor in bewährter SOLO-Technik für hohe Leistung und niedrigen Kraftstoffverbrauch garantiert einen hohen Gebrauchswert der Maschine.

Um die Leistungsfähigkeit Ihres SOLO Motor-Sprühgerätes über eine lange Zeit zu erhalten, sollten Sie die Wartungshinweise genau einhalten.

Sollten Sie nach dem Studium dieser Gebrauchsanweisung noch weitergehende Fragen haben, steht Ihnen Ihr SOLO-Händler gerne zur Verfügung.



Lesen Sie vor der ersten Inbetriebnahme diese Gebrauchsanweisung gründlich durch und beachten Sie unbedingt die Sicherheitsvorschriften!

## Symbole

Sie werden beim Lesen der Gebrauchsanweisung auf folgende Symbole stoßen:



Gebrauchsanweisung lesen



Besondere Vorsicht



Verboten!



Augen- und Gehörschutz tragen



Rauchen verboten



Kein offenes Feuer!



Motor starten



Motor ausschalten



Schutzhandschuhe tragen



Kraftstoffgemisch

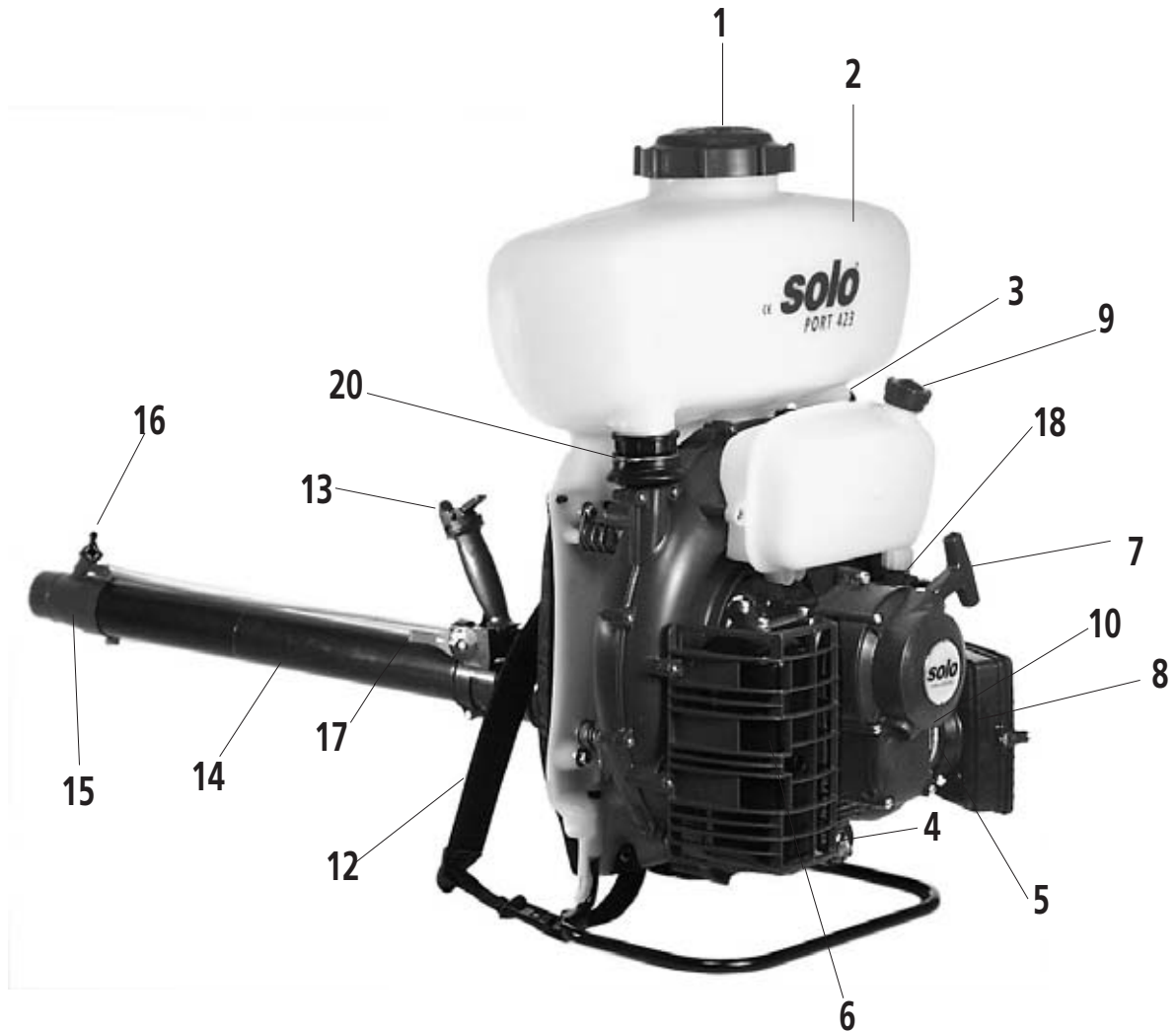


OPEN RUN Chokeklappe geöffnet



CLOSE START Chokeklappe geschlossen

## Wichtige Bauteile



- |    |                                     |    |                         |
|----|-------------------------------------|----|-------------------------|
| 1  | Behälterdeckel/Einfüllkorb mit Sieb | 11 | ---                     |
| 2  | Brühebehälter                       | 12 | Tragegurt               |
| 3  | Brüheabfluss                        | 13 | Abstellhahn             |
| 4  | Zündkerze                           | 14 | Sprührohr               |
| 5  | Vergaser                            | 15 | Sprühdüse               |
| 6  | Schalldämpfer                       | 16 | Dosierkörper            |
| 7  | Startergriff                        | 17 | Gashebel                |
| 8  | Luftfilter                          | 18 | Kraftstoffhahn          |
| 9  | Kraftstofftank-Verschluss           | 19 | ---                     |
| 10 | Starterklappe (Choke)               | 20 | Belüftung Brühebehälter |



Aus Versandgründen wird das Motor-Sprühgerät teilweise zerlegt ausgeliefert und muß vor Erstinbetriebnahme komplettiert werden.

Das Motor-Sprühgerät darf nur in komplett zusammengebautem Zustand in Betrieb genommen werden.

## Sicherheits- und Warnhinweise

### Allgemeine Hinweise



• Erstbenutzer sollten sich vom Verkäufer oder durch einen Fachmann einweisen lassen.



• Die Bedienungsperson ist im Arbeitsbereich des Motor-Sprühgerätes Dritten gegenüber verantwortlich.



• Nur in guter körperlicher Verfassung arbeiten. Auch Ermüdung oder Krankheit führt zu Unachtsamkeit.

Alle Arbeiten ruhig und umsichtig durchführen.

- Niemals unter Einfluß von Alkohol oder Drogen arbeiten.
- Der Luftstrahl hat eine sehr hohe Austrittsgeschwindigkeit und darf daher niemals auf Personen und Tiere gerichtet werden.

### Persönliche Schutzausrüstung für Ihre Sicherheit



Um Verletzungen von Kopf, Augen, Hand, Fuß sowie Gehörschäden zu vermeiden, muß die nachfolgend beschriebene Schutzausrüstung getragen werden:



• Die Kleidung soll zweckmäßig, d.h. eng anliegend, aber nicht hinderlich sein. Keinen Arbeitsmantel, kurze Hosen, Sandalen sowie keinen Schal, Krawatte, Schmuck usw. tragen, die ein Verfangen an Buschwerk oder Ästen ermöglichen.



• Schützen Sie Ihr Gesicht und Ihre Augen mit einem Gesichtsschutz oder einer Schutzbrille.



- In bestimmten Fällen ist eine Atemschutzmaske zur Vermeidung von Vergiftungen zu tragen.
- Zur Vermeidung von Gehörschäden sind geeignete persönliche Schallschutzmittel zu tragen (wie z.B. Gehörschutz, Kapseln, Wachswatte etc.).
- Tragen Sie kräftiges Schuhwerk mit rutschfester Sohle

Die Unfall-Verhütungsvorschriften der zuständigen Berufsgenossenschaften sind zu beachten.

### Anwendungshinweis

Das Gerät darf nur in dem Anwendungsbereich eingesetzt werden, welcher in der Gebrauchsanweisung bezeichnet wird.

Während der Arbeit sind die Sicherheitshinweise unbedingt zu beachten.

- Das Sprühgerät eignet sich zur Ausbringung von Pflanzenschutzmitteln, die von der nationalen Zulassungsbehörde zugelassen sind. Die Ausbringmenge ist in gewissen Grenzen von der Stellung des Sprührohres abhängig.
  - Bildet das aufwärts gerichtete Sprührohr im Betrieb einen Winkel von mehr als 30° zur Horizontalen, sollte die als Sonderzubehör lieferbare Flüssigkeitspumpe verwendet werden.
  - Das Motor-Sprühgerät ermöglicht auch (ohne Befüllung) die Beseitigung von Laub, Gras, Papier, Staub oder Schnee, z.B. in Gartenanlagen, Sportstadien, Parkplätzen oder Einfahrten.
- Anmerkung:**
- Falls eine Flüssigkeitspumpe eingebaut ist, muß diese vorher eingebaut werden (Trockenlauf).
- **Das Motor-Sprühgerät** nur für die dafür vorgesehenen Arbeiten nutzen - für keine anderen!

## Umweltschutz

Achten Sie auf Ihre Umwelt

- Achten Sie auf Tiere, die sich im Arbeitsbereich aufhalten können!
- Bedenken Sie, daß auch Lärm eine Belästigung für die Umwelt bringt. Halten Sie sich ggfs. an Ruhezeiten, die örtlich verschieden sein können!

## Arbeitshinweise

- Gehen Sie mit Leerlaufdrehzahl an das Objekt heran, geben Sie Vollgas und öffnen dann die Brühzufuhr.
- Im Umkreis von 15 m dürfen sich keine weiteren Personen aufhalten. Besonders auf Kinder und Tiere achten  
Vom Luftstrahl mitgerissene Partikel können an Hindernissen abprallen und umstehende Personen gefährden.
- Nie auf instabilen Untergründen arbeiten. Wegen erhöhter Stolpergefahr auf Hindernisse wie Baumstümpfe, Wurzeln, Gräben u.dgl. achten.
- Besondere Vorsicht beim Arbeiten an Hängen.
- Niemals den heißen Auspuff berühren.

## Wartung und Pflege

### Luftfilter (Fig. 9)

Der Luftfilter hält den mit der Verbrennungsluft angesaugten Schmutz zurück und vermindert damit den Verschleiß des Motors.

**Eine regelmäßige Wartung verlängert die Lebensdauer Ihres Gerätes.**

### Luftfilter kontrollieren bzw. reinigen

Bei leichter Verschmutzung bzw. täglich:  
Luftfilter ausklopfen oder ausblasen.

Bei stärkerer Verschmutzung bzw. wöchentlich:

Luftfilter reinigen bzw. beschädigte Luftfilter austauschen.

### Luftfilter reinigen

Der werkseitig eingebaute Luftfilter wurde mit Öl erstbehandelt.

Geeignetes Luftfilteröl ist z.B. als **200 ml Sprühflasche unter der Best.-Nr. 00 83 177**

über unseren Ersatzteil-Service erhältlich.

Um die Leistungsfähigkeit und die Lebensdauer Ihres Motors langfristig zu erhalten, wird eine Weiterbehandlung gemäß den Hersteller-Vorschriften vorgeschrieben.

Verschmutzte Luftfilter haben eine Leistungsminderung des Motors zur Folge. Sie erhöhen den Kraftstoffverbrauch und somit die Schadstoffe im Abgas. Außerdem wird das Starten erschwert.

Bei **ganztäglichem** Einsatz muß der Luftfilter täglich gereinigt werden. Bei größerem Staubanfall entsprechend öfter.

Bei stärkerer Verschmutzung kann der Filter in nicht entflammbarer Reinigungsflüssigkeit (warmes Seifenwasser) gereinigt werden. Der Filter sollte vor dem Einölen absolut trocken sein. Bei beschädigtem Filtermaterial sind die entsprechenden Teile sofort zu ersetzen. Für Motorschäden, die durch unsachgemäße Pflege entstehen, kann kein Garantieanspruch abgeleitet werden.

Zum Ausbau des Luftfilters (Fig. 9, Pos. 1) Luftfilterabdeckung abnehmen. Filterdeckel-Schraube lösen (Fig. 9, Pos. 2).

Beim Einbau ist auf einwandfreie Einbaulage des Luftfilters besonders zu achten.

### Kraftstoffhahn

Von Zeit zu Zeit den Kraftstoffhahn abschrauben und Kraftstoffsieb reinigen. Belüftungsöffnung im Kraftstofftankverschluß immer freihalten.

### Brühebehälterdeckel

Der Brühebehälterdeckel muß einwandfrei abdichten - Dichtung ab und zu einölen. Wenn der Behälterdeckel nicht dicht ist, wird die Flüssigkeitsdosierung an der Sprühdüse ungleichmäßig.

### Brühehahn

Von Zeit zu Zeit den Brühehahn auf Funktion prüfen, ölen oder fetten. Hierzu: Hahn-Oberteil durch 1/4-Drehung links (entgegen dem

Uhrzeigersin) lösen und abnehmen. Hubstift mit O-Ring einölen/einfetten und wieder zusammenbauen. Falls erforderlich, kann der O-Ring erneuert werden.

## Zündkerze

Die Zündkerze (Wärmewert 200) ist z.B. unter folgenden Bezeichnungen erhältlich:

**BOSCH W8AC**

**CHAMPION L 88 / L 288 oder vergleichbar**

Der vorschriftsmäßige Elektrodenabstand beträgt 0,5 mm.



**Achtung:** Überprüfen Sie regelmäßig alle 50 Betriebsstunden die Zündkerze. Bei stark abgebrannten Elektroden muß sie ersetzt werden.

## Allgemeine Wartungshinweise

Nach einer Einlaufzeit von ca. 5 Betriebsstunden müssen alle erreichbaren Schrauben und Muttern auf Festsitz überprüft und evtl. nachgezogen werden.

- Reinigungs- Wartungs- und Reparaturarbeiten nur bei abgestelltem Motor durchführen - Zündkerzenstecker abziehen. Ausnahmen: Leerlaufeinstellung

## Verhalten bei der Wartung

- Andere Wartungsarbeiten, als die in dieser Gebrauchsanweisung beschrieben, dürfen nur von einer autorisierten SOLO Fachwerkstatt vorgenommen werden. Dabei dürfen nur Original-Ersatzteile verwendet werden.
- Keine Änderung am Motor-Sprühgerät vornehmen - Ihre eigene Sicherheit ist dadurch gefährdet.
- Keine Wartung und Aufbewahrung in der Nähe von offenem Feuer.
- Regelmäßig den Kraftstoffverschluß auf Dichtheit/Belüftung überprüfen. Einwandfreie Zündkerzen verwenden. Zündkabel auf Beschädigung überprüfen.
- Das Motor-Sprühgerät nicht mit defektem oder demontiertem Schalldämpfer betreiben (Brandgefahr, Gehörschäden). Heiße Schalldämpfer nicht berühren.

## Stilllegung

Wird das Sprühgerät längere Zeit (z.B. über den Winter) nicht gebraucht, so verfahren Sie folgendermaßen:

- a) Sprühgerät gründlich reinigen.
- b) Motor mit geschlossenem Benzinhahn so lange laufen lassen, bis der Vergaser leer ist und der Motor stehen bleibt (da Benzin verdunstet, kann der zurückbleibende Ölanteil des Gemisches sonst die Vergaserdüsen verstopfen).
- c) Kerze herausschrauben und durch die Kerzenbohrung ca. 5 ccm Korrosionsschutz- oder Motorenöl in den Zylinderraum füllen. Anschließend den Motor einige Male durchdrehen und die Zündkerze wieder einschrauben.
- d) Obwohl der Behälter aus UV-Strahlen-stabilisiertem Material hergestellt ist, empfehlen wir, das Gerät vor direkter Sonneneinstrahlung geschützt aufzubewahren.
- e) Vor Wiederinbetriebnahme ist es ratsam, die Kerze herauszuschrauben, den Motor einige Male mit dem Starter durchzudrehen und die Zündkerze zu reinigen.



**Beim Transport im Kfz ist auf gesicherten Stand des Gerätes besonders zu achten, damit kein Kraftstoff auslaufen kann.**

- Bei längerer Lagerung und beim Versand des Sprühgerätes muß der Kraftstofftank vollständig entleert sein.

## Kraftstoff



## Kraftstoff und Öl

**Kraftstoff:** Der Motor Ihres Motor-Sprühgerätes ist ein Hochleistungs-Zweitaktmotor und muß mit einer Kraftstoff-Öl-Mischung oder mit im Fachhandel erhältlichen vorgemischten Sonder-Kraftstoffen für 2-Takt-Motore betrieben werden.



**Wichtig:** Im Kraftstoff-Gemisch kann bleifreies Normalbenzin, bleifreies Euro-Benzin, oder bleifreies Super-Benzin verwendet werden (Mindest-Oktanzahl 92 ROZ).

**Mischungsverhältnis:** Wir empfehlen ein Mischungsverhältnis **Kraftstoff:Öl** von **50:1(2%)** bei Verwendung des von uns angebotenen Spezial-2-Takt-Öls

**"SOLO Profi 2T Motorenöl".**

Bei Verwendung von **anderen Marken-Zweitaktölen** empfehlen wir ein **Mischungsverhältnis von 25:1(4%)**.

**Hinweis: Bevorraten Sie die Mischung nicht länger als 3-4 Wochen.**

	Solo Profi 2T 50:1(2%)	Marken 2-T-Öl 25:1(4%)
1000 cm <sup>3</sup> (1 Liter)	20 cm <sup>3</sup>	40 cm <sup>3</sup>
5000 cm <sup>3</sup> (5 Liter)	100 cm <sup>3</sup>	200 cm <sup>3</sup>
10000 cm <sup>3</sup> (10 Liter)	200 cm <sup>3</sup>	400 cm <sup>3</sup>

## Einlaufvorschrift

**Für die ersten fünf Tankfüllungen auch bei Spezial-Zweitaktöl ein Mischungsverhältnis 25:1 (4%) verwenden!**

- Rauchen und jedes offene Feuer ist nicht zulässig!
- Vor dem Tanken die Maschine abkühlen lassen.
- Kraftstoffe können lösungsmittelähnliche Substanzen enthalten. Haut- und Augenkontakt mit Mineralölprodukten vermeiden. Beim Betanken Handschuhe tragen. Schutzkleidung öfter wechseln und reinigen. Kraftstoffdämpfe nicht einatmen.
- Kein Kraftstoff oder Öl verschütten. Wenn Kraftstoff oder Öl verschüttet wurde, Motor-Sprühgerät sofort säubern. Kraftstoff nicht mit Kleidung in Berührung bringen. Falls Kraftstoff an die Kleidung gelangt, Kleidung sofort wechseln.
- Darauf achten, daß kein Kraftstoff oder Öl ins Erdreich gelangt (Umweltschutz). Geeignete Unterlage verwenden.
- Nicht in geschlossenen Räumen tanken. Kraftstoffdämpfe sammeln sich am Boden (Explosionsgefahr).

- Kraftstoff und Öl nur in zugelassenen und gekennzeichneten Kanistern transportieren und lagern. Kraftstoff und Öl Kindern nicht zugänglich machen.
- Achten Sie bei der Arbeit darauf, daß Sie die Abgase des Motors nicht einatmen. Benutzen des Motor-Sprühgerätes in geschlossenen Räumen ist verboten.



**Der Umgang mit Kraftstoffen erfordert vorsichtige und umsichtige Handlungsweise. Unbedingt Sicherheitshinweise beachten!**

Tanken Sie nur bei ausgeschaltetem Motor!

- Umgebung der Einfüllbereiche gut säubern.
- Tankverschluß abschrauben und Kraftstoffgemisch nur bis zur Unterkante des Einfüllstutzens einfüllen. Nicht überfüllen und nach Möglichkeit einen Siebtrichter verwenden.
- Vorsicht beim Einfüllen: Kein Kraftstoffgemisch oder Öl verschütten.
- Tankverschluß wieder fest aufschrauben.

## Zusammenbau

Vor der ersten Inbetriebnahme muß das Gerät komplettiert werden:

### Sprüheinrichtung montieren

Bauen Sie die Sprüheinrichtung - wie in Fig. 1 und 2 gezeigt - an das Gerät. (In Einbaureihenfolge von 1 bis 6)

Das Krümmerteil des Faltschlauchs muß dabei ganz - über den umlaufenden Wulst - auf den Gebläsestutzen gesteckt werden, dann gut festziehen (Fig. 1, Pos. A).

Faltschlauch am Krümmer mit Schelle sichern (Fig. 1, Pos. B).


Die Schlauchverschraubungen am Abstellhahn prüfen, ggfs. (Überwurfmutter) nachziehen (Fig. 3).

Abstellhahn schließen, Brühe einfüllen und alles auf Dichtheit prüfen.

Hinweis: Über den Handgriff läßt sich das Sprührohr im Faltenschlauch schwenken/drehen. Darauf achten, daß keine Schlauch- bzw. Kabelverbindungen gelöst oder geknickt werden.



### Starten des Motors (Fig. 4+5)

1. Benzinhahn öffnen (ON).
2. Vergasertupfer (A) drücken, bis Schwimmergehäuse mit Kraftstoff voll ist (nur bei kaltem Motor).
3. Gashebel halb öffnen (Pos. START)
4. Nur bei kaltem Motor Starterklappe (B) schließen. 
5. Motor mit Reversierstarter anwerfen. Starter nie plötzlich durchreißen, sondern erst auf Anschlag gehen, d.h. Starterklinken erst einrasten lassen. Startergriff, auch wenn der Motor schon angesprungen ist, langsam zum Startergehäuse zurückführen.
6. Wenn der Motor "versucht" anzuspringen/zündet, Starterklappe öffnen und ggfs. Startvorgang wiederholen. 



### Abstellen des Motors (Fig. 4+5)

Den Gashebel über Min-Stellung hinaus auf Pos. STOP bringen. Benzinhahn schließen (OFF).

### Einstellen der Tragegurte

Motor-Sprühgerät auf den Rücken nehmen und Trägerhaken am Rohrrahmen beidseitig einrasten.

Die Schultergurte sind mit Hilfe von Klemmschiebern auf die erforderliche Länge einstellbar.

**Hinweis:** Die Tragegurte sind so einzustellen, daß die Rückenplatte fest und sicher am Rücken der Bedienungsperson anliegt.

### Arbeitshinweise

- Vor jedem Arbeitsbeginn und vor jedem Startvorgang das Motor-Sprühgerät auf einwandfreie Funktion und vorschriftsmäßigen Zustand überprüfen (Gasbetätigung, Kurzschlußschalter, Schutzvorrichtung,

Tragegurt, und Kraftstoff-Leckstellen untersuchen).

- Vor dem Starten und während dem Arbeiten muß die Bedienungsperson einen sicheren Stand und eine sichere Körperstellung einnehmen.
- Zum Starten des Motor-Sprühgerätes den Standort wechseln, **mindestens 3 m** vom Betankungsort.

### Sprüheinsatz (Fig. 6)


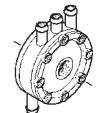
Abstellhahn öffnen: Hebel nach oben in Stellung "1" bringen

Abstellhahn schließen: Hebel waagrecht in Stellung "O" bringen. Beim Schließen Hebel gegen die Vorspannung der Druckfeder langsam in "O"-Stellung zurückführen. Nicht zurückschnellen lassen!

Hinweis: Zur gezielten Behandlung von z.B. Einzelpflanzen oder kleinen Flächen, kann durch Drücken des Hebels in Stellung 2 der Brühzulauf kurzzeitig geöffnet werden (Momentsprühen / Spotspraying).

Die Regulierung der Ausbringmenge erfolgt mit entsprechender Dosierhülsen-Stellung.

### Richtwerttabelle (Fig. 7)

		B	C
Stellung 1	0,32 L/min	0,17 L/min	0,33 L/min
Stellung 2	0,63 L/min	0,31 L/min	0,54 L/min
Stellung 3	1,03 L/min	0,54 L/min	1,04 L/min
Stellung 4	1,46 L/min	0,65 L/min	1,42 L/min

\*) Die Ausbringwerte bei Verwendung einer Flüssigkeitspumpe (Zubehör) gelten für jede Lage des Sprührohres.

Zum Besprühen von Flächen und Bäumen empfehlen wir grundsätzlich die Weitstrahldüse (Fig. 8 a) auf die Standarddüse (Fig. 8 b) aufzustecken. Dadurch werden größere Reichweiten und gleichmäßigere Tröpfchen erzielt. Die Weitstrahldüse wird auf die Standarddüse aufgeschoben, bis der Wulst einrastet.

Zur Behandlung von Reihenkulturen (z.B.



Wein, Tomaten, Baumschulen) ist das Umlenk- gitter (Fig. 8 d) zu verwenden, um einen guten Belag auf der Blattunterseite zu erzielen.

Das Umlenk- gitter läßt sich gegen ein Doppel- gitter (Fig. 8 e) austauschen. Das Doppelgitter bildet einen ca. 90°–110° geteilten Sprüh- strahl. Die hauptsächliche Anwendung des Doppelgitters ist die Zweireihen- Behandlung . Sowohl Umlenk- als auch Doppelgitter werden am Außendurchmesser der Aufsatzdüse (8 c)

aufgesetzt, bis der Wulst einrastet.

Die Aufsatzdüse wird mit gewähltem Gitter auf die Standarddüse aufgesetzt.

In engen Kulturen und zur Nachbehandlung empfiehlt es sich, das Breitstrahl- gitter (Fig. 8 f) auf die Weitstrahl- düse (Fig. 8 a) zusätzlich aufzusetzen. Hierdurch wird der Sprühstrahl abgedämpft und verbreitert – eventuelle Beschädigungen an den Blättern werden vermieden.

## Technische Daten

Motor-Sprühgerät		
Motortyp		SOLO Einzylinder-Zweitaktmotor
Hubraum	cm <sup>3</sup>	72,3
Bohrung / Hub	mm	48 / 40
Leistung		3,0 kW (4,1 PS) bei 5700 1/min
Vergaser		Schwimmervergaser
Zündung		Elektronisch gesteuerte Magnetzündung, verschleißfrei
Kraftstofftank-Inhalt	l	1,4
Behälter-Inhalt	l	12
Nennvolumen	l	10
Luftleistung max.	m <sup>3</sup> /s	1400
Abmessungen	cm	Höhe/Breite/Tiefe 68, 45, 34 (ohne Sprührohr)
Gewicht (betriebsfertig ohne Tankinhalt)	kg	11,5
Schalldruckpegel L <sub>PA av</sub> nach EN 11200	dB(A)	96,86
Schalleistungspegel L <sub>WA av</sub> nach EN ISO 3774*	dB(A)	109,56
Schwingungsbeschleunigung a <sub>FL</sub> nach EN 28662-1	m/s <sup>2</sup>	<6,3

## Wartungsplan

		vor Arbeitsbeginn	täglich	wöchentlich	nach 5 Stunden	nach 50 Stunden	bei Bedarf
Vergaser	Leerlauf kontrollieren	X					
Luftfilter	reinigen		X				
	ersetzen						X
Zündkerze	Elektrodenabstand nachstellen					X	
	ersetzen						X
Kühlluft-Einlaß	reinigen			X			
Zylinderrippen	reinigen			X			
Kraftstofftank	reinigen					X	
alle erreichbaren Schrauben (außer Einstellschraube)	nachziehen				X <sup>(1)</sup>	X	
Bedienungsgriff	Funktionsprüfung	X					
Gesamte Maschine	Sichtprüfung	X					
	reinigen						X

<sup>(1)</sup> = einmalig

## Index

Preface	10
Symbols	10
Important Components	11
Safety Hints	12
• General Hints	12
• Personal Safety and Protection	12
• Protection of environment	13
• Safety during operation	13
Maintenance and Care	13
• Air filter	13
• Spark plug	13
• General maintenance hints	14
• Maintenance guide lines	14
• Preparation for storage	14
• Information on fuel	14
• Running-in instructions	15
Assembly / Operation	15
• Assembly of misting equipment	15
• Assembly of handle, spray tube and spray nozzle	15
• Starting with cold and warm engine	15
• Stopping engine	15
• Adjustment of shoulder straps	16
• Misting, output guide	16
Technical Specifications	17
Maintenance Chart	17
Accessories	44

## Parts subject to tear and wear

Various parts are subject to application-specific or normal wear and must be replaced in good time, when required. The following parts are subject to normal wear and are not covered by the manufacturer's guarantee:

- Air filter
- Fuel filter
- All rubber parts which come into contact with fuel
- Spark plug
- Starter

## Preface

We congratulate you on your new SOLO Mistblower and hope that you will be satisfied with this modern tool. A state-of-the-art single cylinder two-cycle engine combined with renowned SOLO technology of high performance with low fuel consumption will guarantee a high degree of application value of this product.

To retain peak performance of your SOLO Mistblower over a long period we recommend you carefully observe all maintenance instructions. Should you require any further information after carefully studying this manual, please contact your specialist SOLO Dealer.



Thoroughly read this manual prior to the first use of the product and observe all safety instructions at all times!

## Symbols

While reading this manual, you will come across the following symbols:



Read instruction manual



Take special care



Prohibited



Wear eye and ear protection



Do not smoke



No open flame



Starting of engine



Switch off engine



Wear protective gloves



fuel mixture

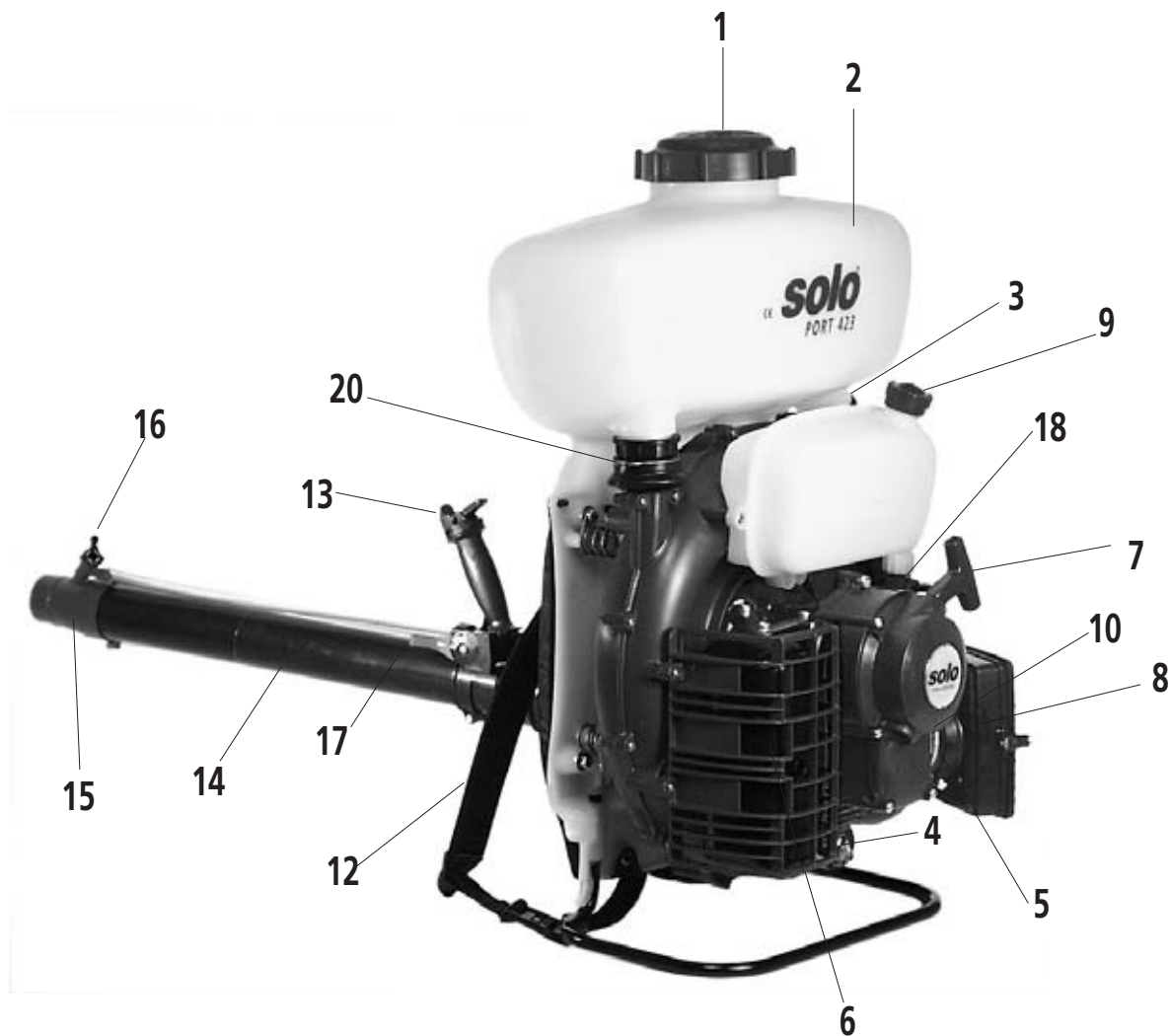


choke open



choke closed

## 1 Important Components



- |  |                                    |
|--|------------------------------------|
| 1 Tank lid / Filler basket with filter | 11 ---                             |
| 2 Formula tank                         | 12 Shoulder strap – quick coupling |
| 3 Formula outlet                       | 13 Liquid tap                      |
| 4 Spark plug                           | 14 Spray tube                      |
| 5 Carburetor                           | 15 Spray nozzle                    |
| 6 Muffler                              | 16 Dosage sleeve                   |
| 7 Starter handle                       | 17 Throttle lever                  |
| 8 Air filter                           | 18 Fuel tap                        |
| 9 Fuel tank cap                        | 19 ---                             |
| 10 Choke                               | 20 Tank ventilation                |



Some parts on the machine have been removed for transport purposes. Prior to first use, the mistblower has to be completely assembled. **(Fig.1 and 2)** This mistblower may only be started and used when completely assembled.



- To avoid damage to hearing, the operator should wear suitable personal noise protection such as ear muffs, ear plugs or similar.
- Wear firm work shoes with non-slip soles.

Always observe accident prevention regulations issued by local trade organizations or workers compensation boards.

## SAFETY GUIDE LINES AND PRECAUTIONS



### General Hints

- First time users should be instructed by the seller or an expert
- The operator is liable towards others within the operating area of the mistblower
- Only operate the mistblower when in good physical condition. Fatigue and illness lead to carelessness and accidents. Proceed in a careful and alert manner
- Never use a machine while under the influence of alcohol or drugs
- The air exit speed from the nozzle is very high. Never point the nozzle towards persons or animals.



### Notes for General Use

The machine should only be used for the scope of application as indicated in the instruction manual.

Always observe all safety hints while using the machine.

- The mistblower is suitable for the application of crop protection products which have been approved by the responsible, local Registration Authority. The output quantity can depend on the position of the spray tube.
- If the spray tube is held upwards at an angle exceeding 30 deg. from the horizontal position, the installation of a liquid booster pump may be necessary. The booster pump is available as an accessory.
- The mistblower, without using the formula tank, also doubles as air blower to remove fallen leaves, grass clippings, paper, dust or snow in parks, gardens, sports arenas, parking lots or drives.
- The mistblower may only be used for the jobs it has been designed for – and no other!

## PERSONAL PROTECTIVE EQUIPMENT FOR YOUR SAFETY



To prevent injuries to head, eyes, hand, feet or damage to hearing, the following protective equipment should be worn:



- Clothing should be appropriate for the job, i.e. not too loose and not too tight to be hindering. Do not wear work coat, shorts or sandals. The operator should not wear a scarf, a necktie or jewelry which may get caught by branches.



- Protect your face and eyes with a face guard or safety glasses.
- A breathing mask should be worn when using poisonous chemicals.

## Protection of Environment

### Be aware of your surroundings

- Watch out for animals which may be within your work area
- Be aware that noise is harmful to the environment. Inquire about and respect possible local rest periods.

### Operating Hints

- Approach the target object with the engine at idling speed. Accelerate to full engine speed, then open formula on-off tap.
- No other persons should be present within a circle of 15 meters from the operator. Watch out for children and animals. Objects carried by the air stream can deflect and injure nearby persons.
- Never operate on unstable ground watch out for any obstacles such as tree stumps, tree roots, ditches etc.
- Take special care while working along slopes.
- Never touch a hot exhaust.

## MAINTENANCE AND CARE

### Air Filter (Fig. 9)

The air filter separates and retains dirt before the air reaches the combustion chamber. This reduces engine wear.

### Regular maintenance increases engine life.

#### Check and clean the air filter

For daily cleaning tap the air filter against an object or use an air gun.

With heavy dust conditions and for normal weekly check thoroughly clean the filter and replace filter if damaged.

#### Cleaning of air filter

The filter fitted by the factory has been treated with special oil.

Suitable air filter oil is available in **200 ml spray cans, part no. 00 83 177**, from our parts service network.

To extend the maximum performance and service life of your engine, the recommendations and instructions of the manufacturer should be adhered to.

Clogged air filters cause performance loss and increased fuel consumption.

This leads to a higher toxin level in the exhaust gas and also makes starting more difficult.

When the machine is used **all day**, the air filter should be cleaned daily. In severe dust conditions clean more often.

Simply tapping the filter against an object is the best method of cleaning.

Wash a heavily soiled filter in non-flammable cleaning solvents (warm soapy water). The filter should be completely dry before applying filter oil. Immediately replace damaged filter parts. Warranty claims cannot be accepted for damaged engine parts caused by improper care and maintenance.

For removal of the air filter (Fig.9, Pos.1), remove filter cover. Remove filter cover screw (Fig.9, Pos.2).

When re-fitting, ensure the filter is positioned and seated properly.

### Fuel tap

Remove the **fuel cock** at regular intervals to clean the fuel strainer. - Make sure to keep the **vent hole of the fuel tank cap** open at all times.

### Formula Tank Lid

Watch **seal of the spray tank lid** and service by lubricating the rubber gasket inside the lid. Failing this, pressure built-up in the container is impaired and dosage of emission becomes irregular.

### Liquid Tap

Maintain the tap on a regular basis and apply oil or grease. To disassemble the tap, twist the upper part 1/4 turn to the left (anti-clockwise). Apply oil or grease to the valve stem and o-ring, than re-assemble. Replace o-ring if required.

### Spark Plug

The correct spark plug with thermal range 200 is available under the following brands:

**BOSCH**

**W8AC**

**CHAMPION**

**L88 / L288 or similar.**

The correct electrode gap is 0.5mm.



**Caution:** Check the plug after every 50 operating hours and replace if electrodes are worn.



## General Maintenance Hints

After a running in period of approx. 5 hours, all accessible screws and nuts (except for carburetor mixture adjustment needles) have to be checked and re-tightened if required. Any service jobs, other than those described in this manual, should **only** be carried out by an **authorized service center**.

- Any cleaning, maintenance or repair jobs should only be performed when the engine is stopped and with removed spark plug cap. The exception, of course, is carburetor tuning.

## Maintenance Guide Lines

- Any service jobs, other than those described in this manual, should only be carried out by an authorized service center. Only original parts may be used for any maintenance and service work.
- Never modify your motorized mistblower – your personal safety is at risk.
- Never service or store the machine near an open flame.
- Regularly check the fuel tank lid for sealing and tank ventilation. Only use recommended spark plugs. Check ignition cable for any damage.
- Never operate a motorized mistblower with a damaged muffler or without muffler (fire risk and risk of damage to hearing). Do not touch hot muffler.

## Storage Hints

If the unit is to be laid up or kept idle for any length of time, proceed as follows:

- Rinse and clean thoroughly. Never use formula container of your mist blower for storing chemicals.
- Shut off fuel cock and keep engine running until lines and carburetor are empty. Otherwise gasoline evaporates, and the remaining lubricant would clog the carburetor ducts.
- Remove spark plug and squirt an ounce or

two of corrosion inhibitor (LPS, WD-40 etc.) or plain engine oil into the cylinder. Crank engine several times to spread the agent, then reinsert spark plug.

- Please store your machine away from sunlight, order to protect of the materials against influence of ultraviolet radiations.
- Before putting the unit back into service, remove and clean spark plug; crank engine a few times with plug removed.



**For transport in a vehicle, ensure the mistblower is well secured to avoid fuel spillage.**

Completely empty the fuel tank before extended storage or shipment.

## Fuel



## Petrol and Oil

The engine of your motorized mistblower is a high performance 2-cycle engine and has to be operated with a fuel/oil mix or with a special, pre-mixed fuel for 2-cycle engines available from specialized dealers. **Important: For the fuel mixture, use lead-free regular (standard) petrol, lead-free Euro-petrol or lead-free Super (premium) petrol. The minimum octane rating is 92 ROZ.**

**Mixing Ratio:** We recommend a mixing ratio of 50 parts fuel to 1 part of oil (50:1 – 2%) with the use of special 2-cycle oil "SOLO Profi 2T Oil".

When using **other 2-cycle oils** we recommend a **mixture ratio of 25:1 (4%)**. **Note: Never store fuel mixture for longer than 3-4 weeks.**

	SOLO 2T Oil 50:1(2%)	Other brand 2-T- Oils 25:1 (4%)
1000 ccm (1 Litre)	20 ccm	40 ccm
5000 ccm (5 Litres)	100 ccm	200 ccm
10000 ccm (10 Litres)	200 ccm	400 ccm

## Running-In Instructions

For the first 5 tank fillings, also when using special 2-cycle oils, use a mixing ration of 25:1 (4%)!

- Smoking or open flame is prohibited
- Allow engine to cool before re-fueling
- Fuel may contain solvent-like substances. Avoid skin and eye contact with mineral products. Wear gloves while refueling. Frequently change and clean protective clothing. Do not inhale fuel vapors.
- Do not spill fuel or oil. In case of spillage, immediately wipe off mistblower. Do not allow fuel mix to contact clothing. If fuel mix is spilled on clothing, change clothing immediately.
- Ensure fuel or oil do not contaminate soil (environmental protection). Always use a suitable protective soil cover.
- Do not re-fuel in unventilated rooms. Fuel vapors collect at ground level (danger of explosion).
- Transport and store fuel and oil only in approved and clearly marked containers. Children should have no access to fuel or oil.
- Ensure you do not inhale exhaust fumes while using the machine. The use of the motorized mistblower is prohibited in closed rooms.



**The handling of fuel requires caution and consideration. It is imperative that all safety instructions are observed! Only refuel when the engine has been stopped!**

- Clean the area around filler inlet before refueling.
- Remove tank lid and fill fuel mix up to the lower edge of the filler neck. Do not overfill. If possible, always use a fuel funnel with filter.
- Fill in carde fully to avoid spilling of fuel or oil.
- Replace and secure fuel tank lid.

## Assembly

Completely assemble the mistblower before its first use:

### Assembly of misting equipment

Affix spraying-attachments to unit as shown in Fig. 1 and 2. (Installation sequence from 1 to 6).

Make sure the elbow of the pleated hose is pushed all the way over the welt on the blower outlet. Then tighten the clamp securely (Fig. 1a, Pos. A).

### Secure pleated hose to elbow with clamp (Fig. 1a, Pos. B).

Check hose connection to on/off tap and re-tighten cap nut if required (Fig. 3).

Shut on/off tap, fill some plain water in formula tank and check for any leakage.

**Note:** The spray tube can be twisted and turned in the pleated hose with the handle. Ensure that all hose and cable connections are safe and without sharp bends.



### Starting the engine (Fig. 4+5)

1. Open fuel valve (ON).
2. Push primer (Fig A) until float-chamber is filled with fuel (only when engine is cold).
3. Open throttle lever to half position (Pos. START).
4. Close choke (B) only when engine is cold.
5. Start engine with recoil starter.

Attention:

DO NOT yank starter suddenly; first pull starter rope until pawls engage (resistance of recoil spring is felt). Lead starter grip slowly back to starter housing.

6. Open choke as soon as the engine fires and "tries" to start. Repeat the starting procedure if required.



### Stopping the engine

Push throttle lever past minimum (idling) position to STOP position. Close fuel tap (OFF).

## Adjustment of carrying strap

Place the machine on the operators back and click both strap connectors to the frame.

The straps can be adjusted to the required length with friction slides.

**Note:** The shoulder straps are correctly adjusted when the back plate of the mistblower rests firmly against the back of the operator.

## Operating Hints

- Before every use and before every start of the mistblower check and ensure the machine is in good and safe condition. (throttle operation, ignition switch, safety devices, shoulder strap and check for fuel leaks)
- During the starting procedure and while operating the mistblower, the operator must have secure footing and have a safe body position.
- The engine starting site should be **at least 3 meters** away from the refueling site.


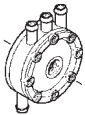
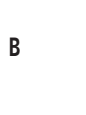
## Spraying (Fig. 6)

To open on tap: Move lever upwards into position "I".

To shut off tap: Move lever into horizontal position "O". When shutting tap, move lever slowly against spring tension to position "0". Do not let the lever flick back.

Note: For spot spraying (treatment of single plants or smaller area), push the lever momentarily into position "2" (spotspraying). The correct output is obtained according to dosage-sleeve setting

## Misting Output Guide (Fig.7)

			
Position 1	0,32 L/min	0,17 L/min	0,33 L/min
Position 2	0,63 L/min	0,31 L/min	0,54 L/min
Position 3	1,03 L/min	0,54 L/min	1,04 L/min
Position 4	1,46 L/min	0,65 L/min	1,42 L/min

\*) =The output values with use of liquid booster pump are valid for all spray tube positions

For area treatment or misting trees we recommend the use of the wide angle nozzle (fig.8a) on top of the standard nozzle (fig.8b). This will increase the spray distance with more even droplet size. The wide angle nozzle is pushed over the standard nozzle until it clicks over the retaining lip on the standard nozzle.

For the treatment of row crops (vines, tomatoes, tree nurseries), the deflector screen (Fig.8d) should be used. This will ensure good coverage on the underside of leaves.

The deflector screen can be replaced with the double screen (Fig.8e). This screen produces a divided spray stream at an angle of approx. 90deg.-110deg. and is mainly used for spraying both sides of a row. Both deflector screen as well as double screen are pushed over the end of the cap nozzle (Fig. 8c).

The cap nozzle (Fig.8c), complete with the required screen is fitted to the end of the standard nozzle.

For narrow crops and for repeat applications, the use of the diffuser screen (Fig.8f) together with the wide angle nozzle (Fig.8a) is recommended. The diffuser screen softens the impact of air blast and reduces the damage to leaves and tender shoots.

## Technical Specifications

Engine type		SOLO single cylinder, two-cycle
Displacement	ccm	72,3
Bore/Stroke	mm	48 / 40
Power	kW/hp	3,0 kW/ 4,1 HP ( 5700 1/min )
Carburetor		Float Type
Ignition		electronically controlled magneto ignition, maintenance-free
Fuel Tank Capacity	l	1,4
Total Formula Tank Capacity	l	12,0
Nominal Formula Tank Capacity	l	10,0
Max. Blower Air Volume	m <sup>3</sup> /s	1400
Dimensions without Spray Tube	cm	height: 68 / width: 45 / depth: 34
Weight net	kg	11,5
Sound Pressure Level L <sub>WA av</sub> to EN 11200*	dB(A)	96,86
Work Site related noise emission L <sub>PA av</sub> to EN 3774*	dB(A)	109,56
Medium value of oscillation acceleration on handle to EN 28662-1*	m/s <sup>2</sup>	<6,3

\* Data provided include measurements at idling and full speed at equal parts.

## Maintenance Chart

		Before any use	Daily	Weekly	after 5 hours	after 50 hours	as required
Carburetor	check idling	X					
Air Filter	clean		X				
	replace						X
Spark Plug	adjust electrode gap					X	
	replace						X
Cooling air inlet	clean			X			
Cylinder Fins	clean			X			
Fuel Tank	clean					X	
All accessible screws (except for carburetor adj. Screws)	retighten				X <sup>(1)</sup>	X	
Operating handle	functional check	X					
Overall Unit	visual check	X					
	clean						X

<sup>(1)</sup> = one time

## Workshop service, replacement parts and guarantee

Maintenance and repair: Maintenance and repair of modern motorized devices, as well as their safety-relevant assemblies, require qualified, specialized training and a workshop equipped with special tools and test devices. Thus SOLO recommends that you have a specialized SOLO workshop carry out all work that is not described in these operating instructions. Your SOLO specialist has the required training, experience, and equipment at his disposal to provide you with the most cost-effective solution and can help you in many ways with advice and service. Replacement parts: Dependable operation and the safety of your device also depend on the quality of the replacement parts that you use. Use only original SOLO replacement parts. Only original parts come from the production of the device and thus guarantee the highest possible material quality, dimensional accuracy, function, and safety. Original replacement parts and accessory parts are available from your dealer. He also maintains the requisite replacement part lists to determine the required replacement part numbers, and he is constantly provided with information concerning detail improvements and innovations in the replacement part offering. Please note as well that guarantee performances from SOLO are not possible if parts other than SOLO original parts are used. Guarantee: SOLO guarantees problem-free quality and will assume the costs for defect remediation by replacing the defective parts in the case of material or manufacturing defects that occur within the guarantee period after the date of purchase. Please note that specific guarantee conditions apply in some countries. Ask your sales person if you have any questions. As vendor of the products he is responsible for the guarantee.

We request your understanding that no guarantee can be assumed for damages due to the following:

- Non-compliance with the operating instructions.
- Neglecting required maintenance and repair work.
- Damages due to improper carburetor adjustment.
- Normal wear and tear.
- Obvious overload through persistently exceeding the upper performance limits.
- Using non-approved tools and cutting fixtures.
- Using non-approved cutting bar and chain lengths in the case of chain saws.
- The use of force, improper handling, misuse, or accident.
- Damages caused by overheating due to dirt build up on the ventilator casing.
- Intervention by non-specialized persons, or improper repair attempts.
- The use of unsuitable replacement parts or parts other than SOLO original parts to the extent that they cause damage.
- Using unsuitable fuel or fuel that has been stored too long.
- Damages that can be traced to implementation conditions from the rental business. Cleaning, care, and adjustment work are not recognized as guarantee performances. All guarantee work must be carried out by a SOLO dealer.

## SOMMAIRE

INTRODUCTION	18
SYMBOLES	18
PARTIES PRINCIPALES	19
CONSEILS DE SECURITE	20
Remarques générales	20
Vêtements de sécurité	20
Protection de l'environnement	21
Conseils d'utilisation	21
ENTRETIEN	21
Filtre à air	21
Bougie	22
Entretien général	22
Directives à respecter	22
Remisage	22
Information carburant	22
Instruction de rodage	23
MONTAGE & MISE EN SERVICE	23
Montage du dispositif atomiseur	23
Montage de la poignée, du tuyau et de la buse d'atomisation	23
Démarrage du moteur, à froid et à chaud	23
Arrêt du moteur	24
Réglage de la sangle	24
Atomisation, réglage	24
DONNEES TECHNIQUES	25
PLAN D'ENTRETIEN	25
ACCESSOIRES	44

## Pièces d'usure

Différentes pièces sont sujettes à l'usure normale ou due à l'utilisation et doivent être remplacées à temps, si nécessaire. Les pièces d'usure indiquées ci-dessous ne sont pas couvertes par la garantie du fabricant:

- filtre à air
- filtre à essence
- ensemble des pièces en contact avec l'essence
- bougie
- dispositif de démarrage

## INTRODUCTION

Nous vous félicitons pour l'acquisition de votre nouveau Atomiseur à moteur SOLO et espérons qu'il vous donnera entière satisfaction. La valeur d'utilisation de votre machine est garantie par une performance élevée et une faible consommation. Grâce à son moteur 2 Temps monocylindre avec un revêtement spécial sur le cylindre.

Pour vous garantir le bon fonctionnement et une disponibilité permanente de votre nouvel Atomiseur, nous vous demandons de respecter impérativement toutes les indications d'entretien.

Votre revendeur SOLO se tient à votre disposition pour d'éventuelles questions.



Lire attentivement cette notice avant la première mise en route de la machine et observez scrupuleusement toutes les précautions et mises en garde.

## SYMBOLES

Lors de la lecture de la notice vous trouvez les symboles suivants:



Lire les instructions d'emploi



Danger – Attention particulière



Interdit



Portez : casques, lunettes et protections acoustiques



Défense de fumer



Feu interdit



Démarrage du moteur



Arrêt du moteur



Portez des gants de protection



Mélange carburant

OPEN  
RUN



Starter ouvert

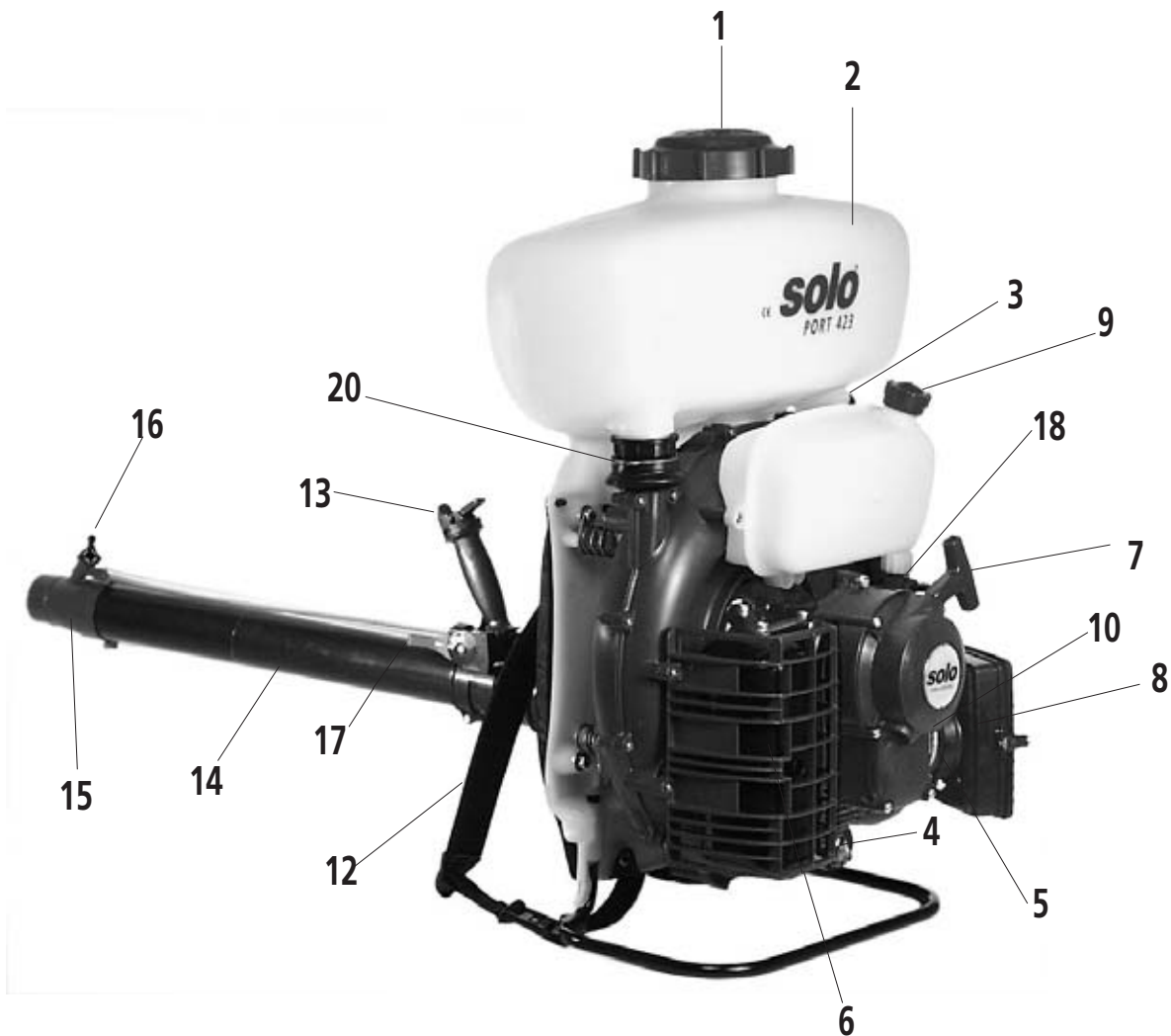
CLOSE  
START



Starter fermé



# 1 PARTIES PRINCIPALES



- |    |                            |    |                        |
|----|----------------------------|----|------------------------|
| 1  | Bouchon de réservoir/tamis | 11 | ---                    |
| 2  | Réservoir de produit       | 12 | Fermeture de la sangle |
| 3  | Sortie liquide             | 13 | Robinet à liquide      |
| 4  | Bougie                     | 14 | Tube d'atomiseur       |
| 5  | Carburateur                | 15 | Buse d'atomisation     |
| 6  | Silencieux                 | 16 | Doseur                 |
| 7  | Poignée du lanceur         | 17 | Poignée d'accélérateur |
| 8  | Filtre à air               | 18 | Robinet d'essence      |
| 9  | Bouchon réservoir essence  | 19 | ---                    |
| 10 | Clapet de starter          | 20 | Entrée d'air           |



Pour des raisons de transport, l'atomiseur est partiellement démonté. Il convient donc d'assembler la machine.

L'atomiseur ne doit être démarré qu'après montage complet.



- Portez toujours des moyens de protection acoustiques personnels et appropriés (casques, protège-oreilles, capsules, ouate à la cire, etc...)

- Portez de bonnes chaussures antidérapantes (de préférence des chaussures de sécurité).

- Les réglementations de sécurité décrétées par les organismes d'état ou éditées par les compagnies d'assurance ou organismes professionnels sont strictement à observer.

### Conseils d'utilisation :

L'appareil doit être mis en œuvre et utilisé, en suivant les prescriptions de la notice d'utilisation.

Pendant le travail, il faut impérativement respecter les conseils de sécurité.

- L'atomiseur est prévu pour la diffusion des produits phytosanitaires homologués par les autorités officielles. Le débit varie selon la position du tube d'atomisation.

- L'utilisation de la pompe centrifuge est nécessaire, si l'inclinaison du tube d'atomisation est supérieur à 30° vers le haut par rapport à l'horizontal.

- L'atomiseur (sans liquide) peut également être utilisé comme balai souffleur, permettant d'enlever les feuilles, l'herbe, le papier, la poussière et la neige, par exemple dans les jardins, stades, aires de stationnement, terrains de sport ou dans les entrées.

**Nota :** Si votre atomiseur est équipé de la pompe centrifuge, il convient de la démonter pour vous servir de votre atomiseur comme souffleur.

## CONSEILS DE SECURITE



### Remarques générales :

· Un premier utilisateur doit être conseillé par un spécialiste/revendeur.



· L'utilisateur est civilement responsable lorsque la machine fonctionne sur un chantier.



· Ne travaillez que dans de bonnes conditions physiques. La maladie ou la fatigue peut mener à l'imprudence. Travaillez calmement et avec prudence.

· Ne travaillez jamais sous l'emprise d'alcool ou de drogues.



· La soufflerie d'air est d'une grande puissance et ne doit en aucun cas être dirigée vers une personne ou des animaux.

## VETEMENTS DE SECURITE

Pour éviter des blessures à la tête, aux yeux, aux mains, aux pieds et des problèmes auditifs, vous devez porter les équipements de sécurité et moyens de protections corporels.



- Portez des vêtements de travail bien taillés et confortables. Ne jamais porter de vêtements amples, shorts, sandales, foulards, cravates, ni bijoux (bagues, etc...) pouvant provoquer un accrochage.



- Protégez votre visage et vos yeux avec un masque ou des lunettes de protection.



- Dans des cas bien précis, portez un masque, pour éviter tous risques d'intoxication.

## PROTECTION DE L'ENVIRONNEMENT

### Veillez à la nature

- Faites attention aux animaux qui peuvent se trouver dans votre espace de travail.
- Le bruit est aussi une forme d'agression de la nature. Pensez au repos de vos voisins. N'utilisez l'appareil que durant les horaires prévus par la loi.

### CONSEILS DE TRAVAIL

- approchez le chantier avec le moteur au ralenti, accélérez ensuite plein gaz et ouvrez l'arrivée du produit.
- D'autres personnes présentes sur le chantier doivent se tenir à au moins 15 m de la machine en fonctionnement. Veillez essentiellement aux enfants et aux animaux. La puissante soufflerie d'air peut entraîner des particules provoquant des projections d'objet, et de ce fait, mettre en danger les personnes se trouvant à proximité.
- Ne travaillez jamais sur un fondement instable. Faites attention à tout obstacle, tel que troncs d'arbre, racines, fossés, etc...
- Pour le travail en pente nous vous recommandons une attention particulière.
- Ne pas toucher le pot d'échappement encore chaud.

## ENTRETIEN

### Filtre à air (fig. 9)

Il arrête la poussière et autres particules aspirées vers le cylindre et réduit ainsi l'usure du moteur.

**L'entretien régulier du filtre à air prolonge la durée de votre appareil.**

**Nettoyez le filtre à air en le tapotant légèrement ou brossez-le avec un pinceau doux.** Pour un fort encrassement lavez le filtre, s'il est endommagé, remplacez-le.

### Nettoyage du filtre à air

Le filtre à air a été traité, en usine, avec de l'huile spéciale. Celle-ci est disponible en flacon de **200 ml sous la référence 00 83 177.**

Pour prolonger la durée de vie et la puissance du moteur, il faut respecter les conseils du

fabricant.

Un filtre à air sale diminue la puissance du moteur, augmente la consommation de carburant et rend les démarrages difficiles.

Lors d'un emploi **quotidien et prolongé**, le filtre à air doit obligatoirement être nettoyé une fois par jour, dans des conditions extrêmes (poussière) selon besoin plusieurs fois.

Lors d'un très fort encrassement, on peut laver le filtre à air avec un détergent (eau chaude savonneuse), ne jamais utiliser de l'essence ou du diluant. Le filtre à air doit être complètement sec avant de l'imbiber d'huile.

Remplacer tout filtre légèrement endommagé. Toute garantie sera refusée pour un moteur endommagé par manque de soins et d'entretien.

Pour démonter (fig. 9, Pos.1) le filtre à air, ôtez le capuchon de protection et dévissez le couvercle (Fig. 9, Pos.2). Lors du remontage, veillez à ce que le filtre à air soit correctement placé.

### Robinet d'essence

Dévisser de temps en temps le **robinet à essence** et nettoyer le filtre.

L'ouverture d'aération du bouchon du réservoir à essence doit toujours être dégagée.

### Couvercle du réservoir à produit

Le couvercle du réservoir à liquide doit être parfaitement étanche. Le joint est à huiler de temps à autre. Un couvercle non étanche provoque une irrégularité de dosage du produit.

### Robinet à liquide:

Il convient de vérifier de temps à autre, le bon état de marche du robinet, de l'huiler ou le graisser. Pour cela: Tourner la partie supérieure d'un quart de tour vers la gauche (dans le sens inverse des aiguilles d'une montre) et la détacher. Huiler ou graisser l'embase du robinet avec ses joints et remonter le tout. Les joints peuvent être changés, si nécessaire.

## Bougie

Nous recommandons les bougies suivantes :  
(valeur thermique 200)

**BOSCH**                      **W8AC**  
**CHAMPION**                **L 88 / L 288**  
ou tout modèle comparable

L'écartement des électrodes doit être de 0,5 mm



**Attention ! Vérifiez régulièrement toutes les 50 heures l'état de la bougie. Une bougie aux électrodes brûlées, doit être impérativement remplacée.**

## ENTRETIEN GENERAL

Après le rodage d'environ 5 heures, vérifiez le serrage de toutes les vis et boulons apparents. Au besoin resserrez.

- Nettoyage, entretien et réparation ne doivent être faits qu'avec le moteur arrêté, fil de bougie débranché. Sauf ralenti et réglage du carburateur.

## Directives à respecter :

- Tout entretien non expliqué dans cette notice doit impérativement être effectué par un agent spécialisé qui doit toujours se servir de pièces de rechange d'origine.
- Il ne faut en aucun cas apporter des modifications à l'atomiseur dans l'intérêt de votre sécurité.
- Pas d'entretien ou remisage près d'un feu.
- Vérifiez régulièrement l'étanchéité du bouchon de réservoir à essence. Utilisez des bougies de bonne qualité. Vérifiez souvent l'état du câble de la bougie.
- Ne pas utiliser l'atomiseur avec un pot d'échappement défectueux ou démonté (danger d'incendie, troubles auditifs). Ne pas toucher au pot d'échappement chaud.

## Hivernage

Avant de ranger l'appareil, p.ex. durant l'hiver, il est recommandé de suivre ces quelques conseils:

- a) Nettoyer l'atomiseur à fond.
- b) Faire tourner le moteur, robinet d'essence fermé, jusqu'à ce que le carburateur soit vide et que le moteur s'arrête de lui-même

(l'essence s'évaporant, le résidu d'huile du mélange risquerait de boucher les gicleurs du carburateur).

- c) Retirer la bougie et verser dans le cylindre env. 5 cm<sup>3</sup> d'huile anticorrosive ou env. tourner le moteur pendant quelques instants à l'aide du lanceur et remettre la bougie en place sans la bloquer.
- d) Nous vous conseillons de remiser la machine à l'abri des rayons solaires, bien que le matériel du réservoir soit traité contre l'influence des radiations ultraviolettes.
- e) Avant la remise en service, il est conseillé de démonter la bougie, de refaire tourner le moteur quelques instants à l'aide du lanceur et de nettoyer la bougie avant de la remonter.



**Pour le transport dans le coffre d'une voiture, assurez-vous de l'endroit et de la stabilité de la machine pour éviter les fuites essence/huile.**

- Pour le remisage ou l'expédition de l'atomiseur, videz complètement le réservoir essence/huile.

## Carburant



### Essence et huile

L'atomiseur est équipé d'un moteur 2 Temps de haute performance et fonctionne avec un mélange essence/huile. **Important : Vous pouvez sans danger employer de l'essence ordinaire sans plomb ou du super plombé (indice d'octane minimum : 92 ROZ).**

### Proportions de mélange recommandées :

Nous recommandons d'utiliser un mélange **essence/huile** dans les proportions suivantes : de **50 : 1 (2%)** en utilisant l'huile spéciale 2 Temps SOLO Profi recommandée par SOLO. **Si vous ne pouvez pas vous procurer cette huile spéciale, vous pouvez désormais employer une autre huile 2 Temps dans la proportion de 25 : 1 (4%).**

Remarque : ne jamais conserver un mélange au-delà de 3 à 4 semaines.

	SOLO 2T huile 50:1(2%)	autre huile 2-T 25:1 (4%)
1000 ccm (1 Litre)	20 ccm	40 ccm
5000 ccm (5 Litres)	100 ccm	200 ccm
10000 ccm (10 Litres)	200 ccm	400 ccm

### Instruction de rodage

**Pour les premiers cinq pleins de carburant, employez un mélange de 25 : 1 (4%) même avec de l'huile spéciale 2 Temps.**

- ne fumez pas lorsque vous faites le plein
- laissez refroidir le moteur avant de faire le plein
- le carburant peut contenir des substances assimilables à des solvants provoquant des lésions. Evitez d'entrer en contact avec la peau ou les yeux en manipulant les produits pétroliers. Portez des gants pour faire le plein. Changez et lavez régulièrement les vêtements de protection. Ne respirez pas les vapeurs d'essence.
- évitez de renverser du carburant ou de l'huile, si cela devait se produire, essuyez de suite l'atomiseur
- évitez de renverser du carburant sur vos vêtements de protection, si cela devait se produire changez immédiatement de vêtements
- évitez à ce que du carburant ou de l'huile ne pénètre dans le sol (protection de l'environnement). Utilisez des substrats adéquats.
- Ne faites pas votre plein dans un local fermé. Les vapeurs d'essence peuvent provoquer des explosions
- Transportez et conservez le carburant ou l'huile dans des récipients marqués et conformes. Tenir à l'écart des enfants.
- Il est interdit d'utiliser votre atomiseur dans un local fermé.



**L'utilisation de carburant exige une grande prudence. Respectez impérativement les mesures de sécurité ! Ne faites le plein qu'à l'arrêt du moteur !**

- maintenir toujours propre le pourtour de l'orifice de remplissage.

- dévissez le bouchon du réservoir et versez le mélange jusqu'à l'arête inférieure du réservoir. Evitez les trop pleins et si possible utilisez un entonnoir pour le remplissage.
- faites le plein avec prudence afin d'éviter de renverser du carburant ou de l'huile
- refermez bien le bouchon du réservoir.

### MONTAGE

Avant la première utilisation, l'appareil doit être complété de la façon suivante :

#### Montage du dispositif atomiseur

Procédez au montage de votre dispositif atomiseur dans l'appareil comme l'indiquent Figs. 1 et 2. (Montage suivant pas 1-6).

Le coude du tuyau souple doit être enfilé sur le carter de soufflerie. Posez et serrez ensuite le collier (Fig. 1, Pos. A).

Assurer fixation du tuyau souple au coude par moyen du collier (Fig. 1, Pos. B).

Vérifier le serrage du tuyau au robinet d'arrêt, si besoin et, resserrer l'écrou (Fig.3).

Fermez le robinet, remplir le réservoir à produit et vérifiez l'étanchéité.

**Remarque:** A l'aide de la poignée vous pouvez faire pivoter le tuyau d'atomisation dans le tuyau souple. Il faut cependant veiller à ce qu'aucun câble ne soit de ce fait déconnecté ou plié.



#### Démarrage du moteur (Fig.4+5)

1. Ouvrir le robinet d'essence (ON).
2. Si le moteur est froid, appuyer sur le titillateur (A) du carburateur jusqu'à ce que la cuve du flotteur soit remplie de carburant (uniquement à moteur froid).
3. Ouvrir levier de transmission à demi (Pos. START).
4. Fermer le volet du starter (B) uniquement si le moteur est froid.
5. Lancer le moteur avec le lanceur réversible.



**Remarque:** Ne jamais tirer brusquement à fond le lanceur. Laisser d'abord enclencher le cliquet du lanceur. Laisser également revenir lentement la poignée du lanceur lorsque le moteur est déjà lancé.



6. Si le moteur amorce le démarrage, ouvrir le clapet de starter. Relancer le processus de démarrage, si nécessaire.



### Arrêt du moteur (Fig. 4+5)

Ramener le levier d'accélérateur sur STOP, en passant par la position MIN. Fermer le robinet d'essence (OFF).

### Réglage des bretelles

Prenez l'atomiseur sur le dos et enclenchez les bretelles de chaque côté à l'aide de la fermeture par "clic".

Régalez les bretelles sur la longueur souhaitée à l'aide des clips.

**Remarque :** Les bretelles s'adaptent de manière à ce que le coussin dorsal vienne épouser la forme du dos de la personne.

### Conseils d'utilisation

- Avant chaque mise en route, il est important de vérifier le bon fonctionnement de l'appareil (accélérateur, bouton d'arrêt, dispositif de protection, sangles, - vérifiez le bon état des différents passages de carburant)
- Lors du travail, il est nécessaire d'avoir une position stable et ferme au sol
- Si vous venez de faire le plein de carburant, éloignez-vous d'au moins 3 mètres de cet endroit pour démarrer la machine.

### Atomisation (Fig. 6)

Ouvrir le robinet: Mettre le levier en Pos. "1" vers la haut.


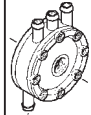
Fermer le robinet: Mettre le levier en Pos. "0".

Lors de l'arrêt, guider le levier doucement vers la position "0". Ne pas le lâcher brutalement!

Note: Pour traiter, p. ex., des plantes individuelles ou des petites surfaces on peut appuyer sur le levier en position 2, aux fins d'obtenir un débit limité du produit (traitement de pointage "2").

Le dosage se fait au moyen du doseur selon le tableau.

### Tableau de réglage des valeurs (Fig. 7)

	 A*	B	C
Position 1	0,32 L/min	0,17 L/min	0,33 L/min
Position 2	0,63 L/min	0,31 L/min	0,54 L/min
Position 3	1,03 L/min	0,54 L/min	1,04 L/min
Position 4	1,46 L/min	0,65 L/min	1,42 L/min

\* Les valeurs données pour l'emploi avec pompe sont valables quelque soit la direction du tuyau.

Pour la pulvérisation de surfaces ou d'arbres, nous recommandons d'emboîter la buse à débit en éventail (fig. 8a) sur la buse standard (fig. 8b). Ceci augmente la portée et permet une pulvérisation de gouttelettes plus égales. La buse à débit en éventail est à monter sur la buse standard jusqu'à l'enclenchement complet dans la gorge d'arrêt.

Pour le traitement des cultures en rang (vignes, tomates, pépinières...) la grille à déфлекteur (fig. 8d) est recommandée afin d'assurer une meilleure couverture de l'envers des feuilles. La grille à déфлекteur peut être remplacée par une grille double (fig. 8e). La grille double forme un jet divisé de 90° à 110°. On utilise la grille double, surtout pour le traitement de cultures en deux rangs. Montez la grille à déфлекteur ou la grille double sur la buse intermédiaire (8c) jusqu'à l'enclenchement complet dans la gorge d'arrêt.

Montez la buse intermédiaire (fig. 8c) avec la grille choisie sur la buse standard.

Dans les cultures serrées et pour les traitements à faible distance, il convient de se servir de la grille de diffusion large (fig. 8f) sur la buse à débit en éventail (fig. 8a).

Ceci amortit la pression du jet en l'élargissant. Les feuilles sont ainsi protégées et ne subissent pas de dégâts.

Caractéristiques techniques		
Moteur		SOLO 2 Temps monocylindre
Cylindrée	cm <sup>3</sup>	72,3
Alésage	mm	48 / 40
Puissance	kW/cv	3,0 kW (4,1 cv Din) (5700 1/min)
Carburateur		à flotteur
Allumage		magnéto électronique
Capacité réservoir à carburant	L.	1,4
Capacité réservoir à produit	L.	12,0
Volume utile	L.	10,0
Débit d'air maxi.	m <sup>3</sup> /h	1400
Dimensions sans tuyau atomisation	cm	h: 68 / larg.: 45 / long.: 34 (sans tuyau de pulvérisation)
Poids	kg	11,5
Niveau de puissance acoustique L <sub>PA av</sub> EN 11200	db(A)	96,86
Niveau de puissance acoustique L <sub>WA av</sub> EN 3774*	db(A)	109,56
Accélération des vibrations a <sub>tv</sub> EN 28662-1*	m/s <sup>2</sup>	< 6,3

\* Données en fonction des conditions d'utilisation au ralenti et plein régime.

Plan d'entretien		Avant le travail	journallement	1 x par semaine	Après 5 heures	Après 50 heures	selon besoin
Carburateur	Vérifiez ralenti	X					
Filtre à air	Nettoyez		X				
	Remplacez						X
Bougie	Réglez écartement					X	
	Remplacez						X
Circuit de refroidissement	Nettoyez			X			
Ailettes du cylindre	Nettoyez			X			
Réservoir de carburant	Nettoyez					X	
Toute la visserie (sauf vis de réglage du carburateur)	Resserrez				X <sup>(1)</sup>	X	
Commandes au guidon	Vérifiez le bon fonctionnement	X					
Ensemble de la machine	Vérification visuelle	X					
	Nettoyez						X

<sup>(1)</sup> = à faire une seule fois

## Service après-vente, Pièces de rechange, Garantie

**Service après-vente**, pièces de rechange et garantie: Entretien et réparations L'entretien et la remise en état d'appareils à moteur modernes ainsi que de leurs composants importants au niveau de la sécurité exigent une formation et une qualification spéciales et un atelier disposant d'outils spéciaux et d'appareils de contrôle. SOLO recommande donc de faire appel à un atelier SOLO spécialisé pour toute intervention qui n'est pas décrite dans la présente notice. Le spécialiste dispose de la qualification, de l'expérience et de l'équipement nécessaires pour vous proposer la solution la moins chère dans chaque cas individuel et il vous apportera de l'aide et des conseils. **Pièces de rechange:** Le fonctionnement fiable et la sécurité de votre appareil dépend également de la qualité des pièces de rechange utilisées. N'utiliser que des pièces de rechange d'origine de SOLO. Seules les pièces d'origine proviennent de la production de l'appareil et sont donc garantie d'une qualité maximale en ce qui concerne le matériau, la tenue des cotes, le fonctionnement et la sécurité. Les pièces de rechange et accessoires d'origine sont disponibles chez votre revendeur spécialisé. Ce dernier dispose également des listes des pièces de rechange nécessaires pour trouver les références des pièces de rechange requises et il reçoit régulièrement des informations sur les améliorations de détails et les nouveautés de la gamme des pièces de rechange. Veuillez observer également qu'en cas d'utilisation de pièces qui ne sont pas d'origine de SOLO, toute garantie par SOLO sera exclue. **Garantie:** SOLO garantit une qualité impeccable et assumera les frais de réfection par changement des pièces défectueuses en cas de défauts matériels ou de fabrication qui apparaissent pendant la période de garantie à partir de la date d'achat. Veuillez observer les conditions de garantie spécifiques applicables dans certains pays. Veuillez vous adresser à votre vendeur en cas de doute. En tant que vendeur du produit, il est responsable de la garantie.

Veuillez comprendre que nous ne pourrions pas assumer de garantie pour des dommages dus à l'une des causes suivantes

- Non-observation de la notice d'utilisation, • Non-réalisation d'interventions d'entretien et de nettoyage nécessaires, • Dommages dus à un mauvais réglage du carburateur, • Usure normale, • Surcharge évidente par dépassement continu de la limite de puissance supérieure, • Utilisation d'outils de travail et de dispositifs de coupe non homologués, • Utilisation de guide-chaîne et de chaînes de longueur non admissible dans le cas de tronçonneuses, • Emploi de force, manipulation incorrecte, abus ou accident, • Dommage dû à la surchauffe en raison d'un encrassement du carter du ventilateur, • Interventions de personnes non qualifiées ou essais de remise en état incorrects, • Utilisation de pièces de rechange inappropriées ou de pièces qui ne sont pas d'origine de SOLO, dans la mesure où elles sont responsables du dommage, • Utilisation de produits consommables inadéquats ou stockés trop longtemps, • Dommages dus aux conditions d'utilisation dans le cadre d'une location des appareils.

Les travaux de nettoyage, d'entretien et de réglage ne sont pas couverts par la garantie. Toute intervention sous garantie doit être effectuée par un spécialiste SOLO.

## Indice

Introducción	26
Símbolos	26
Piezas importantes	27
Recomendaciones de seguridad	28
- Recomendaciones generales	28
- Equipamiento de autoprotección	28
- Protección ambiental	28
- Recomendaciones para trabajar	29
Mantenimiento y cuidado	29
- Filtro de aire	29
- Bujía	30
- Recomendaciones generales de mantenimiento	30
- Comportamiento durante la mantenimiento	30
- Detención y almacenamiento	30
- Información sobre el combustible	31
- Recomendaciones de funcionamiento	31
Armado / operación	31
- Montaje de equipamiento de dispersión	31
- Montaje de manilla, tubo de pulverizado y tobera	31
- Encendido con motor frío y caliente	32
- Apagar	32
- Regulación de correas portadoras	32
- Pieza pulverizadora, valores de orientación	32
Datos técnicos	33
Programa de mantenimiento	33
Accesorios	44

## Parti soggette ad usura

I diversi componenti sottostanno all'usura in caso di uso o logoramento normale e devono essere sostituiti a tempo debito. Le seguenti parti soggette ad usura non sottostanno alla garanzia del fabbricante:

- Filtro dell'aria
- Filtro del carburante
- Tutte le parti in gomma in contatto con il carburante
- Candela di accensione
- Dispositivo di avviamento

## INTRODUCCION

Le felicitamos por haber adquirido un nuevo equipo pulverizador a motor SOLO y esperamos que este equipo moderno será de su entera conformidad. Un motor de un cilindro, de dos tiempos con un cilindro de la técnica SOLO altamente probada con respecto a su gran rendimiento y bajo consumo de combustible, garantiza una máquina muy funcional. Antes de usarla lea estas instrucciones cuidadosamente y ponga especial atención en las medidas de seguridad. Para mantener la capacidad rendidora de su equipo pulverizador SOLO durante largo tiempo debería cumplir estrictamente las recomendaciones de mantenimiento. Si después de estudiar estas instrucciones de operación aún tuviera alguna pregunta, su representante SOLO tendrá mucho gusto en atenderle.



¡Lea cuidadosamente estas instrucciones antes de hacer partir el equipo y siga las instrucciones estrictamente!

## SIMBOLOS

Al leer las instrucciones encontrará los siguientes símbolos:



Leer las instrucciones



Cuidados especiales



¡Prohibido!



Usar protección para ojos y oídos



Prohibido fumar



¡Evitar el fuego!



Hacer partir el motor



Apagar el motor



Usar guantes protectores



Mezcla de combustible

OPEN  
RUN



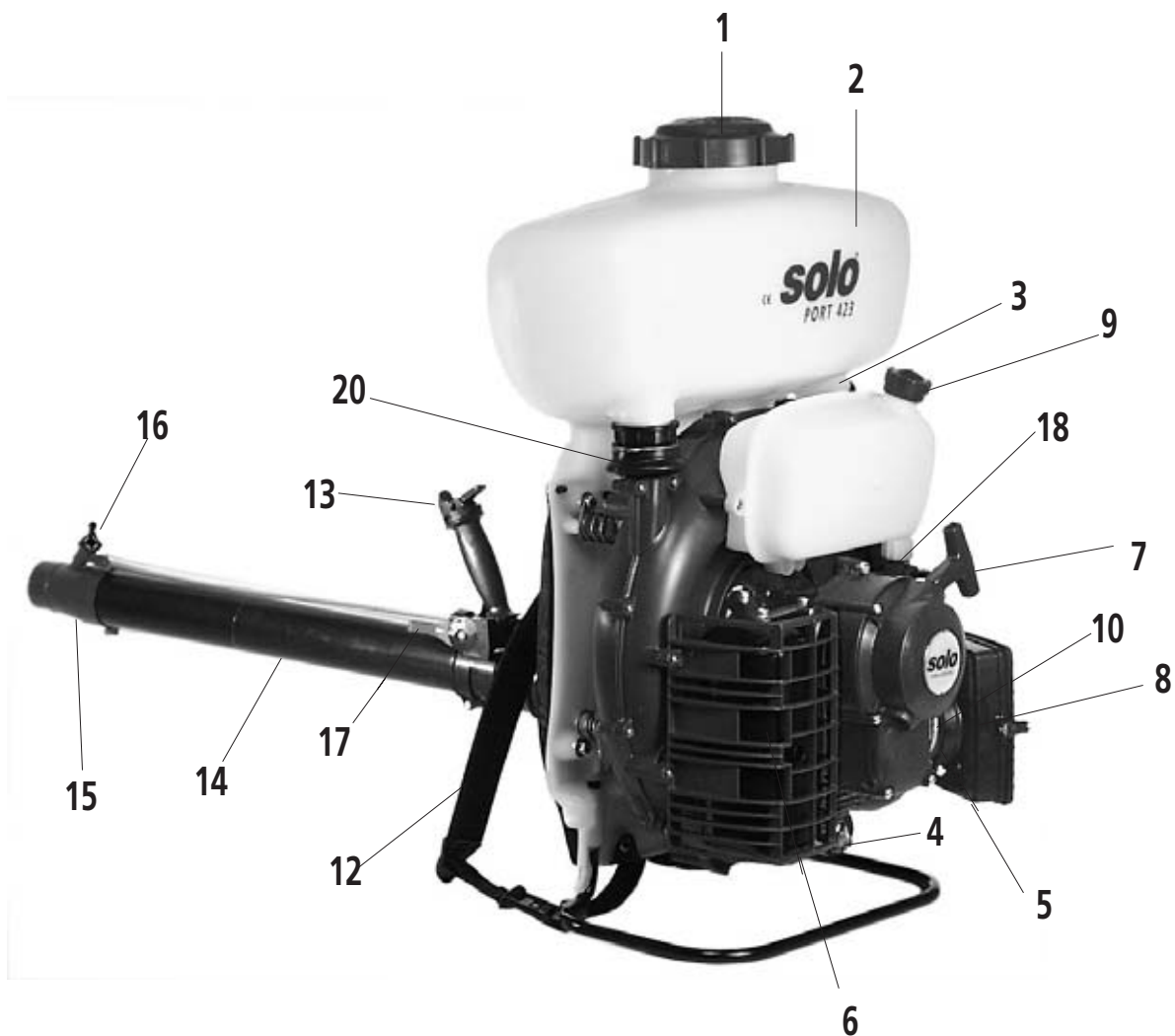
Ahogador abierto

CLOSE  
START



Ahogador cerrado

# 1 Elementos importantes



1	Tapa del estanque / colador de llendo	11	---
2	Estanque de liquido	12	Correa de transporte / cinturón
3	Salida de liquido	13	grifo de cierre
4	Bujia	14	Tubo pulverizador
5	Carburador	15	Boquilla standard
6	Silenciador	16	Boquilla de dosificación
7	Tirador de arranque	17	Acelerador
8	Filtro de aire	18	Grifo de combustible
9	Tapa del depósito de combustible	19	---
10	Palanca del Choke	20	Aspiración del estanqu



Por razones de transporte el equipo motopulverizador se entrega parcialmente desarmado y debe armarse antes de su uso.

El equipo pulverizador debe usarse solamente si está totalmente armado.

## Recomendaciones de seguridad y prevención

### Recomendaciones generales



- Los principiantes deberían ser instruidos por el vendedor o un especialista



- La persona que lo opera es responsable ante terceros dentro del área del equipo de pulverizado



- Trabajar sólo si se está bien de salud. También el cansancio o una enfermedad disminuyen la concentración

Ejecutar todas las labores en forma tranquila y responsable

- No trabajar nunca bajo la influencia del alcohol o drogas.

- El chorro de aire sale con una alta velocidad y nunca debe ser dirigido a personas o animales.

## Equipo de protección personal para su seguridad



Para evitar daños a la cabeza, ojos, manos, pies así como de los oídos debe usarse el siguiente equipo protector:

- Debe usarse vestimenta adecuada, que no sea ancha. No debe usarse cotona, shorts, sandalias ni chal, corbata, joyas, etc. que podrían enredarse en la vegetación.



- Proteja su cara y sus ojos con un protector de cara o gafas.



- En ciertos casos debe usarse una mascarilla para evitar envenenamiento.



- Para evitar daños a los oídos es conveniente usar tapones para oídos personales (como, por ej. cápsulas, tapón de cera, etc.)



- Use calzado resistente con suela antideslizante.

Es requisito cumplir con las reglas de seguridad del sindicato respectivo.

## Recomendaciones de uso

El equipo debe usarse sólo en las áreas indicadas en las instrucciones.

Durante las labores deben cumplirse en su totalidad las instrucciones de seguridad.

- El pulverizador es adecuado para aplicar herbicidas aceptados por la autoridad respectiva. La cantidad de dispersión depende de la posición del tubo pulverizador.

- Si el tubo pulverizador dirigido hacia arriba tiene un ángulo de más de 30° con respecto a la horizontal, puede ser necesario usar la bomba especial que se entrega como accesorio.

- Además hay un accesorio que puede adquirirse para dispersar granulado, por ej. abono artificial o alimento para peces en forma de granulados y la dispersión de semillas de pasto.

- El equipo pulverizador (sin llenado) hace posible barrer ramas, pasto, papel, polvo o nieve, por ej. en parques, estadios, estacionamiento o entradas de auto.

- El pulverizador a motor debe ser usado sólo para las labores inherentes - ¡ninguna otra!

## Protección ambiental:

### Tome en consideración su ambiente

- ¡Ponga atención a los animales que podrían encontrarse en su área de trabajo!

- Considere que también el ruido ambiental es molesto. ¡En caso dado respete las horas de descanso que pueden variar según el lugar!



## Recomendaciones para el trabajo

- Acerquese en marcha neutra al objetivo, ponga potencia máxima y después abra la alimentación del caldo.
- En 15 m a la redonda no deben haber otras personas. Especialmente tenga cuidado con niños y animales. Las partículas que puedan ser llevadas por el chorro de aire pueden rebotar en obstáculos y dañar a personas presentes en ese radio.
- No trabaje nunca sobre superficies inestables. Debe estar atento al peligro de tropezar con obstáculos como troncos de árboles, raíces, zanjas.
- Tener especial cuidado al trabajar en pendientes.
- No debe tocarse nunca el tubo de escape caliente.

## Mantenimiento y cuidados

### Filtro de aire (fig. 9)

El filtro de aire protege contra la suciedad del aire de combustión y por lo tanto disminuye el desgaste del motor.

Una mantención uniforme alarga la vida de su equipo.

Controle el filtro de aire, resp. límpielo.

Si hay poca suciedad, o sea diariamente:

Sacudir y soplar el filtro de aire.

Si hay mayor suciedad, o sea semanalmente:

limpiar el filtro de aire y en caso dado cambiarlo si el filtro de aire está dañado.

### Limpiar el filtro de aire

El filtro de aire instalado en la fábrica fue tratado en primera instancia con un aceite.

Un aceite adecuado para filtro de aire puede, por ej. adquirirse en nuestro servicio de repuestos como frasco pulverizador de **200 ml. con número de pedido 00 83 177.**

Para mantener durante mucho tiempo el rendimiento de su motor es obligación un tratamiento de acuerdo con las instrucciones del fabricante.

Filtros de aire sucios disminuyen el rendimiento del motor. Aumentan el gasto de combustible y por lo tanto las materias dañinas en el gas del escape. Además se dificulta el encendido.

Si se usa días enteros el filtro de aire debe ser limpiado diariamente. Si hubiese más polvo habría que aumentar su limpieza.

Si la suciedad es mayor puede limpiarse el filtro en un líquido limpiador no inflamable (agua jabonosa caliente). Antes de aceitar el filtro este debe estar completamente seco.

Si el material del filtro está dañado deben reponerse inmediatamente las partes correspondientes. En caso de daños al motor por un cuidado no adecuado, la garantía no es válida.

Para retirar (fig. 9, Pos. 1) el filtro de aire debe sacarse la cubierta de éste, soltar el tornillo de la cubierta (Fig. 9, Pos. 2).

Al colocarlo nuevamente debe ponerse especial atención a la posición exacta del filtro de aire.

### Grifo de combustible

De vez en cuando desmontar el grifo de combustible y limpiar el tamiz. Siempre mantener libre la abertura de ventilación en el cierre del depósito del combustible.

### Tapa del estanque de líquido

La tapa del depósito del líquido debe estar bien cerrada (engrasar de vez en cuando la junta).

Si se da la circunstancia de que la tapa del depósito no cierra bien la dosificación en la boquilla será irregular.

### Grifo de cierre

De vez en cuando se debe probar el funcionamiento del grifo de cierre, adeitarlo o engrasarlo. Para ello: soltar la parte superior del grifo 1/4 de giro (en sentido inverso a las manecillas del reloj) y separarlo. Aceitar/engrasar el pivote con anillo O y volver a ensamblar. De ser necesario se puede reemplazar el anillo O.

### Bujía

La bujía (valor térmico 200) puede adquirirse

por ej. bajo las siguientes denominaciones:

**BOSCH W8AC**  
**CHAMPION L 88 / L 288 o similar**

La distancia correcta entre electrodos es 0,5 mm.



**Atención: Revise regularmente la bujía, cada 50 horas de uso. Si los electrodos están muy quemados debe ser reemplazada.**

### Instrucciones generales de mantención

Después de unas 5 horas de uso inicial, to dos los tornillos y tuercas que se pueden alcanzar (excepto los tornillos reguladores del carburador) deben ser revisadas y en caso dado, re-apretadas. Otra mantención que la indicada en las instrucciones puede ser ejecutada sólo por un taller autorizado.

- La limpieza, mantención y reparación debe ejecutarse sólo con el motor apagado - sacar la bujía. Excepciones: regulación de la marcha neutra y del carburador.

### Mantención

- Otra mantención que la descrita en estas instrucciones debe ser efectuada sólo por un especialista autorizado por SOLO. Deben usarse únicamente repuestos originales SOLO,
- No efectúe ningún cambio en el equipo pulverizador - puede peligrar su propia seguridad.
- No efectúe mantención ni almacenamiento cerca de fuego.
- Revisar regularmente el cierre del estanque con respecto a su hermeticidad / ventilación. Usar sólo bujías perfectas. Revisar el cable de encendido por si estuviera dañado.
- No operar el pulverizador con silenciador desmontado o defectuoso (peligro de incendio, daños al oído). No tocar silenciadores calientes.

### Prescripciones para su conservación

No debiendo usar el atomizador durante largo tiempo (por ejemplo en invierno) se procederá a lo siguiente:

- a) Limpiar el atomizador a fondo.
- b) Poner el motor en marcha con el grifo del liquido cerrado hasta que el carburador este vacio y el motor pare (por que el combustible se evapora - de lo contrario el aceite restante podria obstruir los difusores del carburador).
- c) Destornillar la bujía y echar por el taladro de la bujía aprox. 5 c.c. de aceite anticorrosivo o aprox. 5 c.c. de aceite para motores. Entonces hacer girar el motor varias veces y atornillar la bujía.
- d) Después de la operación el pulverizador tiene que ser puesto en un cuarto oscuro. Si no, continua y directa radiación solar (rayos UV) puede causar daños y puede quebrar el delicado plástico claro.
- e) Antes de usar el aparato es conveniente destornillar la bujía, hacer girar el motor varias veces tirando con el arranque y limpiar la bujía.



**Durante el transporte por camión debe ponerse especial atención a que el equipo esté bien asegurado para que no pierda combustible.**

- Si se mantiene un tiempo prolongado almacenado y al embarcar el equipo pulverizador, debe vaciarse completamente el estanque de combustible.

## Combustible



### Combustible y aceite

**Combustible:** El motor de su equipo pulverizador es un motor de dos tiempos de alto rendimiento y debe operarse con una mezcla de combustible - aceite o combustible premezclado para motores de dos tiempos. **Importante:** Para la mezcla puede usarse bencina normal libre de plomo, bencina Euro libre de plomo o bencina super libre de plomo (octanaje mínimo 92 ROZ).

Proporción de la mezcla: Recomendamos una proporción de combustible/aceite de 50:1(2%) al usarse el aceite especial de 2 tiempos "SOLO Profi", ofrecido por nosotros.

Al usarse otras marcas de aceite para dos tiempos recomendamos una mezcla de 25:1 (4%). **Recomendación:** No tenga la mezcla almacenada más de 3 - 4 semanas.

	SOLO Profi 2T 50:1 (2%)	Marcas 2-T 25:1(4%)
1000 cm <sup>3</sup> (1 Litro)	20 cm <sup>3</sup>	40 cm <sup>3</sup>
5000 cm <sup>3</sup> (5 Litros)	100 cm <sup>3</sup>	200 cm <sup>3</sup>
10000 cm <sup>3</sup> (10 Litros)	200 cm <sup>3</sup>	400 cm <sup>3</sup>

### Rodaje

¡Para los primeros cinco llenados de estanque también debe usarse aceite especial para motores de dos tiempos en proporción de 25:1 (4%)!

- Prohibido fumar o cerca de fuego
- Antes de llenar el estanque deje enfriarse la máquina.
- Los combustibles pueden contener sustancias solventes. Evitar el contacto con la piel y ojos de productos de aceite mineral. Al cargar combustible usar guantes. Cambiar a menudo la vestimenta de seguridad y limpiarla. No aspirar los vapores del combustible.
- No botar combustible o aceite. Si se botó combustible o aceite, limpiar de inmediato el equipo. No dejar que la vestimenta haga contacto con el combustible. Si la vestimenta tomara contacto con combustible, cambiarse de inmediato.

- Tener presente que no debe vaciarse combustible ni aceite en la tierra (protección del medio ambiente) Usar superficies adecuadas.
- No llenar el estanque del combustible en lugares cerrados. Los vapores del combustible se juntan en el suelo (peligro de explosión)
- Transportar el combustible y el aceite solamente en bidones autorizados y marcados y almacenarlos. Observar que los niños no puedan acercarse el combustible o aceite.
- Durante las labores tenga cuidado de no aspirar los gases del motor. Está prohibido usar el equipo pulverizador a motor en lugares cerrados.



**El trato con combustibles debe ser cuidadoso y responsable. ¡Cumplir las recomendaciones de seguridad!**

¡Cargue combustible sólo con el motor apagado!

- Limpiar bien los alrededores del llenado.
- Desatornillar la tapa del estanque y llenar la mezcla sólo hasta la orilla inferior del tubo de alimentación. No llenar demasiado y en lo posible usar un embudo para filtrar.
- Llenar cuidadosamente para no botar mezcla de combustible o aceite.
- Cerrar bien la tapa del estanque.

### Armado

Antes de su primer uso el equipo debe ser completado:

#### Montaje del pulverizador

Monte Vd. el dispositivo atomizador en el aparato tal como lo indica la Fig. 1 y 2. (Instalar en serie de 1 hasta 6)

El extremo del codo del tubo flexible con pliques debe ser para ello introducido completamente - pasando por encima del reborde circular - en la embocadura del ventilador. Sólo en esta posición puede apretarse bien la brida tubo que se suministra (Fig. 1a, Pos. A).

Asegurar el tubo plegado sobre del codo con una abrazadera (Fig. 1a, Pos. B).

Verificar conexión de tubo y tuerca con llave

de líquido (si acaso apretar tuerca (Fig. 3)). Cerrar la llave, llenar con el caldo y revisar si no se filtra.

**Recomendación:** El tubo pulverizador puede moverse / girarse mediante la manija. Tener presente que no se doble o suelte alguna unión de la manguera, respectivamente del cable.



### Arranque del motor (Fig. 4+5)

1. Abrir el grifo de gasolina (ON).
2. Si el motor esta frío (solamente en ese caso) presionar el excitador del carburador (A) hasta que la caja del flotador se haya llenado de carburante.
3. Abrir acelerador a medio (Pos. START).
4. Solamente estando frío el motor cerrar la tapa del starter (B).
5. Hacer arrancar el motor con el starter reversible.  
Indicación:  
No tirar nunca de repente del starter. Esperar a llegar al tope, es decir dejar engranar el gatillo del starter. Llevar lentamente la empuñadura del starter a su posición inicial, también si el motor va ha arrancado.
6. Cuando el motor "trata" de arrancar, abrir el ahogador y de ser necesario repetir el procedimiento de arranque.



### Parar el motor (Fig. 4+5)

Mover mando de gas mas allá de la marca MIN a la posición STOP. Cerrar llave de combustible.

### Regulación de las correas de transporte

Colocarse el aparato en la espalda y conectar los ganchos a ambos lados en sus fijaciones del soporte.

Las correas pueden regularse con sus correspondientes hebillas de acuerdo con la longitud deseada.

**Recomendación:** Deben regularse las correas transportadoras en tal forma que el respaldo quede bien ajustado en la espalda de la persona que trabajará con el equipo.

### Recomendaciones para trabajar


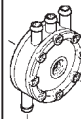
- Antes de iniciar las labores y antes de hacer partir el motor del pulverizador revisar que todo su estado esté correcto (acelerador, interruptor de detención, protecciones, correa transportadora y revisar si hay pérdida de combustible).
- Antes del encendido y durante las labores la persona que lo usa debe estar bien parada
- Para encender el motor se debe estar a por lo **menos 3 m** de la toma de combustible.

### Pieza de pulverizado

Abrir grifo: Palanca hacia arriba a posición "1".  
Cerrar grifo: Palanca a posición horizontal "0".

Nota: Para tratamientos sobre puntos concretos, por ejemplo plantas individuales, puede apretarse la palanca momentáneamente hacia la posición "2", esparciendo de forma intermitente el líquido. El dosificador tiene las salidas A - C.

### Tabla de valores (Fig.7)

	 A*	B	C
Posición 1	0,32 L/min	0,17 L/min	0,33 L/min
Posición 2	0,63 L/min	0,31 L/min	0,54 L/min
Posición 3	1,03 L/min	0,54 L/min	1,04 L/min
Posición 4	1,46 L/min	0,65 L/min	1,42 L/min

Los datos de salida de líquido usando la bomba de elevación son iguales con independencia de la posición de la tobera de salida. Para pulverizar planicies y árboles recomendamos colocar la boquilla de largo alcance (fig. 8a) sobre la boquilla standard (fig. 8b) Así se llega a mayores distancias con gotas mas parejas. La boquilla de largo alcance es puesta sobre la boquilla standard hasta que quede fija. Para tratar cultivos en hileras (por ej. viñas, tomates, almácigos de árboles) se usará el deflector de rejilla (fig. 8d) para obtener una buena capa en la parte inferior de las hojas. Puede cambiarse el deflector de rejilla por una rejilla doble (fig. 8e). La rejilla doble produce un chorro dividido de aprox. 90° - 110°. El uso principal de la rejilla doble es el tratamiento de dos hileras. Tanto la rejilla deflectora como la rejilla doble se colocan sobre el diámetro exterior de la boquilla sobrepuesta hasta



que quede fijada. La boquilla sobrepuesta (fig. 8c) se coloca con la rejilla deseada sobre la boquilla standard. En cultivos angostos y para un tratamiento posterior se recomienda colocar además la rejilla de chorro ancho (fig. 8f) sobre la boquilla de largo alcance (fig. 8 a). Así el chorro pulverizado es rebajado y ensanchado, se evita un posible daño a las hojas.

## Datos técnicos

Tipo de motor	Motor SOLO de dos tiempos de un cilindro	
Cilindrada	cm <sup>3</sup>	72,3
Diametro/carrera	48 / 40	
Potencia:	3,0 kW (4,1 PS) (5700 1/min)	
Carburador	Boja-Carburador	
Encendido	Electrónico por magneto, no se desgasta	
Contenido estanque combustible	lt	1,4
Contenido del estanque	lt	12
Volumen nominal	lt	10
Capacidad de soplado max.	m <sup>3</sup> /h	1400
Tamaño sin tubo pulverizador	cm	Alto: 68 / ancho: 45 / profundidad: 34
Peso	Kg	11,5
Nivel de presión sonora L <sub>PA av</sub> según EN 11200*	dB(A)	96,86
Contaminación acústica L <sub>WA av</sub> según EN 3774*	dB(A)	109,56
Promedio de aceleración en la manilla según EN 28662-1*	m/s <sup>2</sup>	< 6,3

## Programa de mantenimiento

		Inicio Jornada	Diario	Semanal	Después de 5 hrs	Después de 50 hrs	Según Necesidad
Carburador	Control neutro	X					
Filtro de aire	Limpiar		X				
	Reponer						X
Bujía	Regulación distancia electrodos					X	
	Reponer						X
Entrada aire	Limpiar			X			
Aletas cilindro	Limpiar			X			
Estanque combustible	Limpiar					X	
Todos los tornillos (excepto tornillos carburación)	Apretar				X <sup>(1)</sup>	X	
Manilla	Probar operación	X					
Equipo total	Visualmente	X					
	Limpiar						X

\* = una sola vez

## Talleres de servicio, piezas de repuesto y garantía

**Mantenimiento y reparaciones:** El mantenimiento y la reparación de los modernos equipos motorizados, y de sus módulos que son relevantes para su seguridad, requieren una formación técnica calificada y un taller dotado de herramientas especiales e instrumentos convenientes para las comprobaciones. Es por ello que SOLO recomienda mandar ejecutar todos los trabajos que no vienen descritos en el presente manual por un taller SOLO especializado. El técnico cuenta con la formación, experiencia y equipos necesarios, para ofrecerle a usted siempre la solución que sea la más económica, y le prestará ayuda a través de sus sugerencias y consejos. **Piezas de repuesto:** El funcionamiento seguro y la seguridad de su aparato dependen también de la calidad de las piezas de repuesto utilizadas. Empléense únicamente piezas de repuesto originales de SOLO. Las piezas originales son las únicas que tienen la misma procedencia que el equipo, por lo que garantizan una calidad máxima en lo que al material, dimensiones, funcionalidad y seguridad se refiere. Las piezas de repuesto y los accesorios originales los tiene disponibles su distribuidor autorizado. Éste cuenta también con las listas de piezas que se necesitan para averiguar los números de referencia, y se le informa permanentemente sobre cualquier detalle mejorado y demás novedades relacionadas con las piezas de repuesto. Téngase también en cuenta que si se han utilizado piezas que no son las originales de SOLO, no se podrá reclamar nada en concepto de garantía a SOLO. **Garantía:** SOLO garantiza la calidad impecable y asume los gastos de la acción correctora mediante la sustitución de las piezas afectadas en caso de defectos de material o de fabricación, siempre que se presenten dentro del periodo de garantía que debe ser contado desde la fecha de la venta. Téngase en cuenta que hay algunos países en los cuales rigen unas condiciones específicas de garantía. En caso de duda, consulte al vendedor. El vendedor del producto es, según esta calidad que él ostenta, el responsable de la garantía. Rogamos que sepan comprender que no podemos asumir garantía alguna por los defectos resultantes de las causas siguientes: • No haber respetado el manual de empleo. • Haber pasado por alto los trabajos necesarios de mantenimiento y limpieza. • Daños por haber efectuado un mal ajuste del carburador. • Desgaste por uso normal. • Sobrecarga evidente por haber rebasado continuamente el límite superior de carga. • Empleo de herramientas de trabajo y equipos de corte no homologados. • Empleo de railes y cadenas con longitudes no homologadas en el caso de motosierras. • El uso de la violencia, tratamiento impropio, abuso o accidente. • Daños por sobrecalentamiento a causa de suciedad acumulada en la carcasa del ventilador. • Intervenciones de personas no idóneas o intentos impropios de reparación. • Empleo de repuestos no idóneos o no originales de SOLO, siempre que estén causando daños y perjuicios. • Empleo de insumos no idóneos o ya vencidos. • Daños atribuibles a las condiciones de servicio propias del uso en arriendo.

Los trabajos de limpieza, conservación y ajuste no son considerados como prestaciones abarcadas por la garantía. Todos los trabajos en concepto de garantía tendrán que ser realizados por un distribuidor autorizado de SOLO.



## Inhoud

Woord vooraf	34
Symbolen	34
Belangrijke componenten	35
Veiligheidsinstructies	36
• Algemene instructies	36
• Persoonlijke beschermuitrusting	36
• Milieubescherming	37
• Werkinstructies	37
Onderhoud en verzorging	37
• Luchtfilter	37
• Bougie	38
• Algemene onderhoudsinstructies	38
• Gedrag tijdens het onderhoud	38
• Stilleggen en opbergen	38
• Brandstofinformatie	38
• Inloopvoorschrift	39
In elkaar zetten/gebruik	39
• Sproei-inrichting monteren	39
• Handgreep, sproeibuis en sproeikop monteren	39
• Starten bij koude en warme motor	40
• Neerzetten	40
• Draagriemen instellen	40
• Richtwaardentabel voor sproeiwerk	40
Technische gegevens	41
Onderhoudsschema	41
Accessoires	44

## Slijtageonderdelen

Diverse componenten zijn onderworpen aan normale of door het gebruik veroorzaakte slijtage. Ze moeten tijdig worden vervangen. Volgende slijtageonderdelen vallen niet onder de fabrieksgarantie:

- Luchtfilter
- Brandstoffilter
- Alle rubberen onderdelen die in contact komen met brandstof en sproeimiddel
- Bougie
- Startstelsysteem

## Woord vooraf

Van harte proficiat met uw nieuwe SOLO motorsproeier; we hopen dat u tevreden zult zijn van dit moderne apparaat.

Een éencilinder-tweetaktmotor in de beproefde SOLO-techniek zorgt voor hoog vermogen en laag brandstofverbruik, zodat u zeker tevreden zult zijn van deze machine.

Om de prestaties van uw SOLO-motorsproeier gedurende lange tijd te vrijwaren, dient u de onderhoudsinstructies nauwkeurig na te leven.

Als u na het bestuderen van deze gebruiksaanwijzing nog vragen heeft, kunt u altijd terecht bij uw SOLO-verkoper.



Lees deze gebruiksaanwijzing grondig voor u de machine voor het eerst gebruikt en hou altijd rekening met de veiligheidsvoorschriften!

## Symbolen

In deze gebruiksaanwijzing vindt u volgende symbolen:



Gebruiksaanwijzing lezen



Speciale aandacht



Verboden!



Oog- en gehoorbescherming dragen



Roken verboden



Geen open vuur!



Motor starten



Motor uitschakelen



Veiligheidshandschoenen dragen



Brandstofmengsel

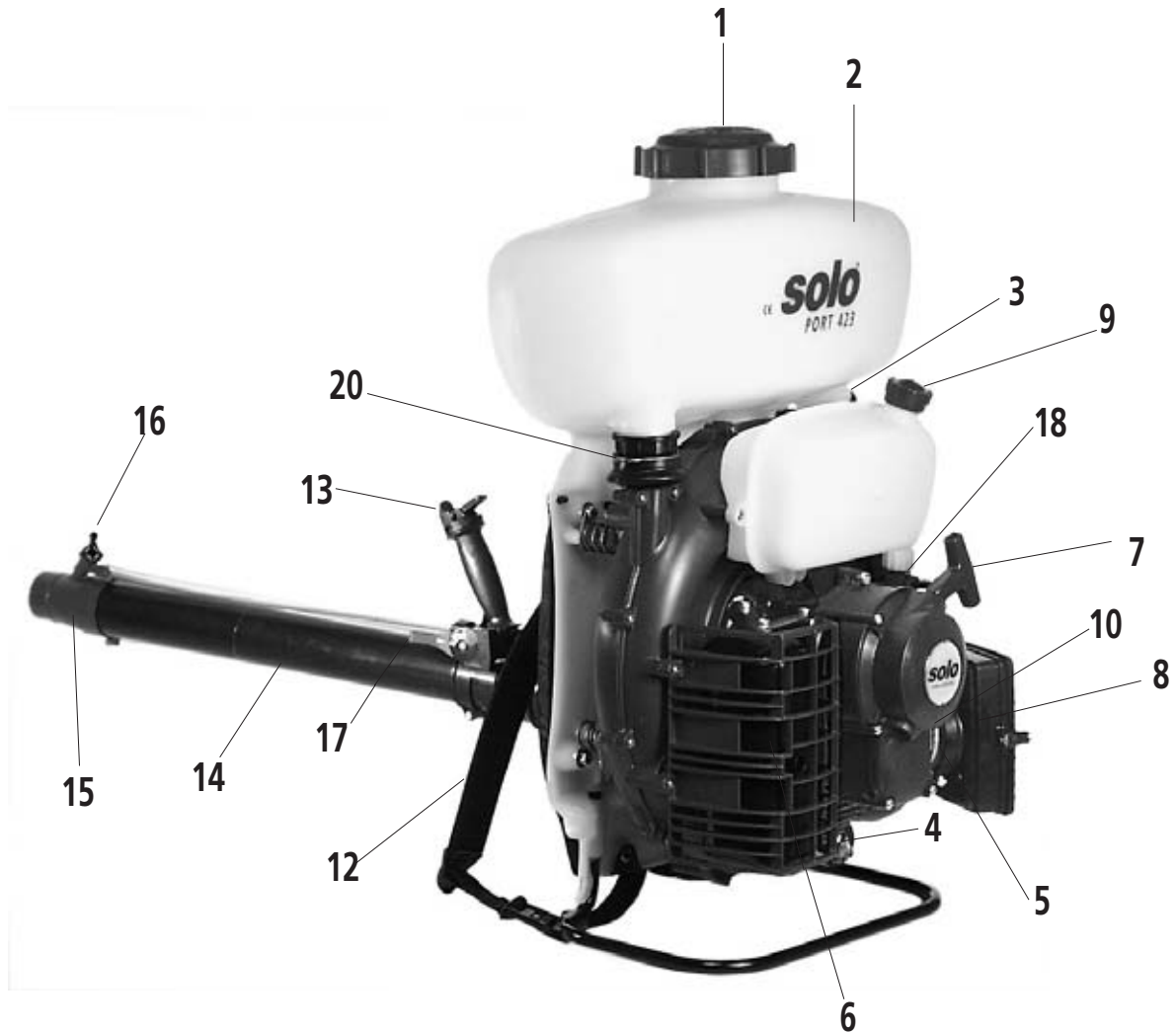


Chokeklep geopend



Chokeklep gesloten

## Belangrijke componenten



- |                                    |  |
|------------------------------------|--|
| 1 Reservoirdeksel/vulkorf met zeef | 11 ---                                 |
| 2 Sproeivloeistofreservoir         | 12 Draagriem                           |
| 3 Sproeivloeistofafvoer            | 13 Uitschakelkraan                     |
| 4 Bougie                           | 14 Sproeibuis                          |
| 5 Carburateur                      | 15 Sproeikop                           |
| 6 Geluiddemper                     | 16 Doseerelement                       |
| 7 Startergreep                     | 17 Gashendel                           |
| 8 Luchtfiler                       | 18 Brandstofkraan                      |
| 9 Brandstoftanksluiting            | 19 ---                                 |
| 10 Starterklep (choke)             | 20 Ventilatie sproeivloeistofreservoir |



Met het oog op het transport wordt de motorsproeier gedeeltelijk gedemonteerd geleverd. Voor de eerste ingebruikname moet de sproeier in elkaar worden gezet. De motorsproeier mag uitsluitend in volledig gemonteerde toestand in gebruik worden genomen.



- Om gehoorschade te vermijden, moeten geschikte persoonlijke geluidwerende middelen worden gedragen (bijv. gehoorbescherming, dopjes, watte, enz.).
- Draag stevige schoenen met slipvaste zolen

De ongevalpreventievoorschriften van de bevoegde beroepsverenigingen moeten worden opgevolgd.

## Veiligheids- en waarschuwingsinstructies



### Algemene instructies

- Nieuwe gebruikers moeten zich laten opleiden door de verkoper of door een vakman.



- De gebruiker is in de werkomgeving van de motorsproeier verantwoordelijk tegenover derden.



- Werk enkel als u zich lichamelijk goed voelt. Ook vermoeidheid of ziekte leidt tot onoplettendheid. Voer alle werken rustig en bedachtzaam uit.
- Werk nooit als u onder invloed bent van alcohol of drugs.
- De luchtstraal heeft een zeer hoge uitgangssnelheid en mag nooit op personen en dieren worden gericht.

## Gebruiksaanwijzing

De machine mag enkel worden gebruikt in omgevingen die in de gebruiksaanwijzing beschreven zijn.

Tijdens het werk moeten de veiligheidsinstructies absoluut worden opgevolgd.

- De sproeier is geschikt voor pesticiden die toegelaten zijn door de nationale vergunningsinstanties. Het debiet is tot op zekere hoogte afhankelijk van de stand van de sproeibuis.
- Als de opwaarts gerichte sproeibuis tijdens het werk een hoek van meer dan 30° ten opzichte van het horizontale vlak heeft, moet de als speciaal toebehoren leverbare vloeistofpomp worden gebruikt.
- Met de motorsproeier kan ook (zonder vulling) loof, gras, papier, stof of sneeuw worden verwijderd, bijv. in plantsoenen, sportstadions, parkings of opritten.

### Opmerking:

Als een vloeistofpomp ingebouwd is, moet deze eerst worden gedemonteerd (droogloop).

- De **motorsproeier** mag enkel worden gebruikt voor de daartoe voorziene werken – nooit voor een ander soort werk!

## Persoonlijke beschermuitrusting voor uw veiligheid



Om verwondingen aan het hoofd, de ogen, de voeten en het gehoor te vermijden, moet de hierna beschreven beschermuitrusting worden gedragen:



- De kleding moet goed aansluiten, maar mag niet hinderlijk zijn. Draag geen werkmantels, korte broek, sandalen, sjaals, das, sieraden enz., want ze kunnen vastgeklemd raken in struikgewas of takken.



- Bescherm uw gezicht en ogen met een gezichtsbescherming of een veiligheidsbril.
- In bepaalde gevallen moet een gasmasker worden gedragen om vergiftiging te vermijden.

## Milieubescherming

Let op uw omgeving

- Let op dieren die zich in de werkzone kunnen ophouden!
- Bedenk dat ook lawaai een belasting voor het milieu inhoudt. Hou de eventuele rusttijden in acht (deze kunnen lokaal verschillend zijn)!

### Werkinstructies

- Ga met stationair toerental naar het object, geef volgas en open de sproeivloeistoftoevoer.
- In een cirkel van 15 m mogen er zich geen andere personen ophouden. Let vooral op kinderen en dieren.  
Deeltjes die door de luchtstraal worden meegesleurd, kunnen op hindernissen afketsen en omstanders verwonden.
- Werk nooit op een onstabiele ondergrond. Door het grotere struikelrisico dient u goed op te letten voor hindernissen zoals boomstronken, wortels, greppels e.d.
- Wees extra voorzichtig als u op een helling werkt.
- Raak de hete uitlaat nooit aan.

## Onderhoud en verzorging

### Luchtfilter (afb. 9)

De luchtfilter houdt het vuil tegen dat samen met de verbrandingslucht wordt aangezogen, en voorkomt zo dat de motor te snel verslijt.

**Een regelmatig onderhoud verlengt de levensduur van uw machine.**

### Luchtfilter controleren of reinigen

Bij lichte vervuiling of dagelijks:

Luchtfilter uitkloppen of uitblazen.

Bij sterke vervuiling of wekelijks:

Luchtfilter reinigen of beschadigde luchtfilter vervangen.

### Luchtfilter reinigen

De in de fabriek ingebouwde luchtfilter werd eerst met olie behandeld.

Geschikte luchtfilterolie is bijv. als 200 ml sproeifles onder het bestelnr. 00 83 177 verkrijgbaar bij onze wisselstukdienst.

Om de goede werking en de levensduur van uw motor te vrijwaren, wordt een verdere

behandeling overeenkomstig de voorschriften van de fabrikant voorgeschreven.

Vervuilde luchtfilters verlagen het vermogen van de motor. Ze verhogen ook het brandstofverbruik en de schadelijke stoffen in de uitlaatgassen. Bovendien kan de motor dan moeilijker worden gestart.

Als u de machine de hele dag gebruikt, moet de luchtfilter dagelijks worden gereinigd. Als er veel stof is, moet dit vaker gebeuren.

Bij sterke vervuiling kan de filter in niet-ontvlambare reinigingsvloeistof (warm zeepwater) worden gereinigd. De filter moet absoluut droog zijn voor hij wordt ingeolied. Als het filtermateriaal beschadigd is, moeten de overeenkomstige onderdelen onmiddellijk worden vervangen. De garantie geldt niet voor motorschade ten gevolge van onvakkundige verzorging.

Om de luchtfilter (afb. 9, pos. 1) te demonteren, moet de luchtfilterafdekking worden afgenomen. Draai de filterdekselschroef los (afb. 9, pos. 2).

Tijdens de montage zeer goed op de juiste montagepositie van de luchtfilter letten.

### Brandstofkraan

De brandstofkraan van tijd tot tijd afschroeven en de brandstofzeef reinigen. De ventilatieopening in de brandstoftanksluiting altijd vrij houden.

### Deksel sproeivloeistofreservoir

Het deksel van het sproeivloeistofreservoir moet perfect afsluiten - de dichting af en toe inoliën. Als het reservoirdeksel niet dicht is, verloopt de vloeistofdosing aan de sproeikop ongelijkmatig.

### Sproeivloeistofkraan

Van tijd tot tijd de goede werking van de sproeivloeistofkraan controleren, oliën of invetten. Daartoe: Het bovenste gedeelte van de kraan losmaken door ¼ slag naar links (in tegenuurwijzerszin) te draaien en het bovenste gedeelte afnemen. De slagpen met O-ring oliën/invetten en weer in elkaar zetten. Indien vereist kan de O-ring worden vervangen.

## Bougie

De bougie (verbrandingswaarde 200) is bijv. onder volgende benamingen verkrijgbaar:

**BOSCH W8AC**

**CHAMPION L 88 / L 288 of vergelijkbaar**

De voorgeschreven elektrodenafstand bedraagt 0,5 mm.



**Opgelet:** Controleer de bougie regelmatig om de 50 bedrijfsuren. Als de elektroden sterk afgebrand zijn, moet de bougie worden vervangen.

## Algemene onderhoudsinstructies

Na een inlooptijd van ca. 5 bedrijfsuren moeten worden nagegaan of alle bereikbare schroeven en moeren goed vastzitten. Indien nodig aanspannen.

- Reinigings-, onderhouds- en herstelwerken mogen enkel worden uitgevoerd terwijl de motor uitgeschakeld is - bougiestekker aftrekken. Uitzonderingen: Instelling stationair toerental

## Gedrag tijdens het onderhoud

- Andere onderhoudswerken die niet in deze gebruiksaanwijzing zijn beschreven, mogen enkel worden uitgevoerd in een erkende SOLO-werkplaats. Daarbij mogen enkel originele wisselstukken worden gebruikt.
- Breng geen wijzigingen aan de motorsproeier aan - dit zou uw eigen veiligheid in het gevaar brengen.
- De machine niet onderhouden en opbergen in de buurt van open vuur.
- Controleer regelmatig de dichtheid/ventilatie van de brandstofsluiting. Gebruik bougies die in perfecte staat verkeren. Controleer de ontstekingskabel op beschadiging.
- Gebruik de motorsproeier niet met defecte of gedemonteerde geluiddemper (brandgevaar, gehoorschade). Raak de hete geluiddemper niet aan.

## Stilleggen

Als de sproeier gedurende lange tijd niet wordt gebruikt (bijv. tijdens de winter), gaat u als volgt te werk:

a) Reinig de sproeier grondig.

b) Laat de motor met gesloten benzinekraan draaien tot de carburateur leeg is en de motor blijft staan (omdat benzine verdampt kan het achterblijvende oliegedeelte van het mengsel anders de carburateurmonden verstoppen).

c) Schroef de bougie uit en giet via de bougieboring ca. 5 cm<sup>3</sup> corrosiewerende of motorolie in de cilinderruimte. Draai de motor daarna enkele keren door en schroef de bougie weer in.

d) Hoewel het reservoir gemaakt is van materiaal dat gestabiliseerd is voor UV-stralen, is het toch aan te bevelen de machine tijdens de opbergperiode te beschermen tegen directe zonnestralen.

e) Voor de machine weer in gebruik wordt genomen, is het aan te bevelen de bougie uit te schroeven, de motor enkele keren met de starter door te draaien en de bougie te reinigen.



**Tijdens het transport in de wagen moet erop worden gelet dat de machine stabiel staat, zodat er geen vloeistof kan uitlopen.**



- Als de sproeier gedurende lange tijd wordt opgeborgen of als hij moet worden verzonden, moet de brandstoftank volledig worden leeggemaakt.

## Brandstof



### Brandstof en olie

**Brandstof:** De motor van uw motorsproeier is een krachtige tweetaktmotor, die met een brandstof-/oliemengsel of met in de vakhandel verkrijgbare, voorgemengde speciale brandstoffen voor 2-taktmotoren werkt.

**Belangrijk:** In het brandstofmengsel kan loodvrije normale benzine, loodvrije euro-benzine of loodvrije superbenezine worden gebruikt (minimaal octaangehalte 92 RON).



**Mengverhouding:** Wij adviseren een mengverhouding brandstof:olie van **50:1 (2%)** bij gebruik van de door ons aangeboden speciale 2-taktolie "**SOLO Profi 2T motorolie**".

Als tweetaktolie van andere merken wordt gebruikt, adviseren wij een mengverhouding van **25:1 (4%)**.

Opmerking: Bewaar het mengsel niet langer dan 3-4 weken.

	Solo Profi 2T 50:1(2%)	Tweetaktolie 25:1(4%)
1000 cm <sup>3</sup> (1 Liter)	20 cm <sup>3</sup>	40 cm <sup>3</sup>
5000 cm <sup>3</sup> (5 Liter)	100 cm <sup>3</sup>	200 cm <sup>3</sup>
10000 cm <sup>3</sup> (10 Liter)	200 cm <sup>3</sup>	400 cm <sup>3</sup>

## Inloopvoorschrift

**Voor de eerste vijf tankvullingen ook bij speciale tweetaktolie een mengverhouding 25:1 (4%) gebruiken!**

- Rook niet en vermijd elk open vuur!
- Voor het tanken de machine laten afkoelen.
- Brandstof kan stoffen bevatten die op oplosmiddelen lijken. Vermijd contact van minerale olieproducten met de huid en de ogen. Draag handschoenen tijdens het tanken. Verwissel regelmatig van beschermkledij en reinig ze. Adem brandstofdampen niet in.
- Mors geen brandstof of olie. Als brandstof of olie werd gemorst, de motorsproeier onmiddellijk schoonmaken. Breng brandstof niet in contact met kledij. Als brandstof op de kledij terechtkomt, onmiddellijk andere kleren aantrekken.
- Let op dat er geen brandstof of olie in de grond terechtkomt (bescherming van het milieu). Gebruik een geschikte grondbescherming.
- Tank niet bij in gesloten ruimtes. Brandstofdampen verzamelen zich aan de grond (explosiegevaar).
- Transporteer en bewaar brandstof en olie enkel in toegelaten en degelijk gemerkte bussen. Zorg ervoor dat kinderen niet bij brandstof of olie kunnen komen.
- Let er tijdens het werk op dat u de uitlaatgassen van de motor niet inademt.

De motorsproeier mag nooit in gesloten ruimtes worden gebruikt.



**Als u met brandstof omgaat, dient u voorzichtig te werk te gaan. Hou absoluut rekening met de veiligheidsinstructies!**

Tank enkel terwijl de motor uitgeschakeld is!

- Maak de omgeving van de vulopening goed schoon.
- Schroef de tanksluiting af en giet het brandstofmengsel in de tank tot aan de onderkant van de vulopening. Vul niet te ver en gebruik indien mogelijk een zeefrechter.
- Let op bij het vullen: Mors geen brandstofmengsel of olie.
- Draai de tanksluiting weer goed vast.

## In elkaar zetten

Voor de eerste ingebruikname moet het apparaat in elkaar worden gezet:

### Sproei-inrichting monteren

Monteer de sproei-inrichting - zoals aangegeven in afb. 1 en 2 - op de machine. (In de montagevolgorde van 1 tot 6)

Het bochtgedeelte van de vouwslang moet daarbij volledig - over de rondlopende verdikking - op de blazeraansluiting worden gestoken en daarna goed worden vastgezet (afb. 1, pos. A).

Bevestig de vouwslang met een klem op het bochtstuk (afb. 1, pos. B).



Controleer de slanschroefkoppelingen op de uitschakelkraan, draai eventueel (wartelmoeren) vast (afb. 3).

Sluit de uitschakelkraan, vul met sproeivloeistof en controleer alles op dichtheid.

Opmerking: De sproeibuis in de vouwslang kan met de handgreep worden gezwenkt/gedraaid. Let op dat er geen slang- of kabelverbindingen loskomen of geknikt raken.



## De motor starten (afb. 4+5)

1. Open de benzinekraan (ON).
2. Druk op de carburateurstippel (A) tot het vlotterhuis vol zit met brandstof (enkel bij koude motor).
3. Zet de gashendel half open (pos. START)
4. Sluit de starterklep (B) enkel bij koude motor. 
5. Start de motor met de terugspoelstarter. Trek de starter niet plots door, maar ga eerst naar de aanslag, m.a.w. laat de starterpal eerst grijpen. Ook als de motor reeds aangeslagen is, de startergreep langzaam terugbrengen naar het starterhuis.
6. Als de motor "probeert" aan te slaan/starten, de starterklep openen en eventueel de startprocedure herhalen. 



## De motor uitschakelen (afb. 4+5)

Breng de gashendel voorbij de min-stand naar de pos. STOP. Sluit de benzinekraan (OFF). (OFF).

## Draagriemen instellen

Neem de motorsproeier op de rug en maak de dragerhaken op het buisframe aan beide zijden vast.

De schouderriemen kunnen met behulp van klemschuivers worden ingesteld op de vereiste lengte.

**Opmerking:** De draagriemen moeten zo worden ingesteld, dat de rugplaat stevig en degelijk tegen de rug van de gebruiker ligt.

## Werkinstructies

- Voor het begin van het werk en voor elke startprocedure de motorsproeier controleren op perfecte werking en voorgeschreven toestand (gasbediening, kortsluitschakelaar, bescherminrichting, draagriem en brandstoflekken onderzoeken).
- Voor het starten en tijdens het werk moet de gebruiker een stabiele positie en een veilige lichaamshouding aannemen.

- Voor u de motorsproeier start, naar een andere plaats gaan, minstens 3 m van de plaats waar u heeft getankt.

## Sproeiwerk (afb. 6)

Uitschakelkraan openen:


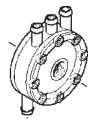
Zet de hendel omhoog in de stand "1".

Uitschakelkraan sluiten: Zet de hendel horizontaal in de stand "O". Tijdens het sluiten de hendel tegen de voorspanning van de drukveer langzaam terugbrengen naar de stand "O". Niet laten terugspringen!

Opmerking: Voor een doelgerichte behandeling van bijv. individuele planten of kleine perken, kan de sproeivloeistoftoevoer kortstondig worden geopend door de hendel in stand 2 te duwen (plaatselijk sproeien/spot spraying).

De regeling van het debiet gebeurt met de daartoe bestemde doseerhuls.

## Richtwaardentabel (afb. 7)

		B	C
Stand 1	0,32 L/min	0,17 L/min	0,33 L/min
Stand 2	0,63 L/min	0,31 L/min	0,54 L/min
Stand 3	1,03 L/min	0,54 L/min	1,04 L/min
Stand 4	1,46 L/min	0,65 L/min	1,42 L/min

\*) De doseerhoeveelheden bij gebruik van een vloeistofpomp (accessoire) gelden voor elke positie van de sproeibuis.

Om perken en bomen te besproeien, is het aan te bevelen altijd de brede sproeikop (afb. 8 a) op de standaardkop (afb. 8 b) te steken. Daardoor is het bereik groter en zijn de druppeltjes gelijkmatiger. De brede sproeikop wordt op de standaardkop geschoven tot de verdikking vergrendelt.

Om rijculturen te behandelen (bijv. wijn, tomaten, boomkwekerijen), moet het afbuigrooster (afb. 8 d) worden gebruikt, zodat het product goed aan de onderzijde van het blad kan komen. Het afbuigrooster kan worden vervangen door een dubbel rooster (Afb. 8 e). Het dubbele

rooster vormt een ca. 90°–110° gedeelde sproestraal. Het dubbele rooster wordt vooral gebruikt om dubbele rijen te behandelen. Zowel het afbuigrooster als het dubbele rooster worden op de buitenrand van de opzetkop (afb. 8 c) gestoken tot de verdikking vergrendelt. De opzetkop wordt met het gekozen rooster op

de standaardkop gestoken.

In dicht op elkaar geplaatste culturen en voor de nabehandeling is het aan te bevelen ook het breedstraalrooster (afb. 8 f) op de breedstraalkop (Afb. 8 a) te steken. Daardoor wordt de sproestraal gedempt en verbreed - eventuele beschadigingen aan de bladeren worden vermeden.

## Technische gegevens

### Motorsproeier

Motortype	SOLO éencilinder-tweetaktmotor	
Cilinderinhoud	cm <sup>3</sup>	72,3
Boring / slag	mm	48 / 40
Vermogen	3,0 kW (4,1 PS) bij 5700 omw/min	
Carburateur	Vlottercarburateur	
Ontsteking	Elektronisch gestuurde magneetontsteking, niet aan slijtage onderhevig	
Inhoud brandstoftank	l	1,4
Inhoud reservoir	l	12
Nominaal volume	l	10
Luchtdebiet max	m/s	1400
Afmetingen	cm	Hoogte/breedte/diepte 68, 45, 34 (zonder sproeibuis)
Gewicht (gebruiksklaar zonder tankinhoud)	kg	11,5
Geluidsrukniveau L <sub>PA av</sub> volgens EN 11200	dB(A)	96,86
Geluidsvermogensniveau L <sub>WA av</sub> volgens EN ISO 3774*	dB(A)	109,56
Trillingsversnelling a <sub>FL</sub> volgens EN 28662-1	m/s <sup>2</sup>	<6,3

### Onderhoudsschema

		Voor het begin van het werk	Dagelijks	Wekelijks	Na 5 uur	Na 50 uur	Indien nodig
Carburateur	Stationair toerental controleren	X					
LuchtfILTER	Reinigen		X				
	Vervangen						X
Bougie	Elektrodenafstand aanpassen					X	
	Vervangen						X
Koelluchtinlaat	Reinigen			X			
Cilinderrribben	Reinigen			X			
Brandstoftank	Reinigen					X	
Alle bereikbare schroeven (behalve instelschroef)	Aanspannen				X <sup>(1)</sup>	X	
Bedieningsgreep	Functiecontrole	X					
	Visuele controle	X					
Volledige machine	Reinigen						X

### Werkplaatservice, reserveonderdelen en garantie

**Onderhoud en reparaties:** Het onderhoud en de reparatie van moderne motorapparaten en van hun voor de veiligheid relevante modules vereisen een gekwalificeerde vakopleiding en een met speciale gereedschappen en testapparaten uitgeruste werkplaats. SOLO adviseert derhalve alle niet in deze handleiding omschreven werkzaamheden te laten uitvoeren door een SOLO-vakwerkplaats. De vakman beschikt over de vereiste opleiding, ervaring en uitrusting, om de voor u goedkoopste oplossing aan te bieden en helpt u verder met raad en daad. **Reserveonderdelen:** De bedrijfszekerheid en de veiligheid van uw apparaat hangen ook af van de kwaliteit van de gebruikte reserveonderdelen. Uitsluitend originele SOLO-reserveonderdelen gebruiken. Alleen de originele onderdelen stammen uit de productie van het apparaat en garanderen daarom de maximale kwaliteit in materiaal- of fabricagefouten die binnen de garantieperiode na de dag van de verkoop optreden. Let er a.u.b. op dat in sommige landen specifieke garanti voorwaarden gelden. Informeer bij twijfel bij uw verkoper. Hij is als verkoper van het product verantwoordelijk voor de garantie. Wij vragen uw begrip ervoor dat voor de volgende schadeoorzaken geen garantie kan worden geaccepteerd: • Het niet opvolgen van de handleiding. • Het niet uitvoeren van de vereiste onderhouds- en reinigingswerkzaamheden. • Schade op grond van een ondeskundige afstelling van de carburateur. • Slijtage door normaal gebruik. • Klaarblijkelijke overbelasting in het geval van materiaal- of fabricagefouten die binnen de garantieperiode na de dag van de verkoop optreden. Let er a.u.b. op dat in sommige landen specifieke garanti voorwaarden gelden. Informeer bij twijfel bij uw verkoper. Hij is als verkoper van het product verantwoordelijk voor de garantie. • Gebruik van geweld, ondeskundige behandeling, misbruik of ongeluk. • Schade door oververhitting op grond van vervuilingen in de ventilatorbehuizing. • Ingrepen door ondeskundige personen of ondeskundige pogingen tot reparatie. • Gebruik van ongeschikte reserveonderdelen resp. van niet-originele SOLO-onderdelen, voorzover deze schade veroorzaken. • Gebruik van ongeschikte of te lang opgeslagen bedrijfsmiddelen. • Schade die te herleiden is tot gebruiksomstandigheden uit het verhuurbedrijf. Reinigungs-, onderhouds- en instelwerkzaamheden worden niet erkend voor garanti overgoeding. Alle garanti werkzaamheden dienen door een SOLO vakhandelaar te worden uitgevoerd.



**D** Je 1 Stk. symbolischer Aufkleber für Behälterinhalt: Herbizide, Fungizide und Insektizide.

HINWEIS: Zur Kennzeichnung des Behälterinhaltes den jeweiligen Aufkleber am Behälter anbringen.

ACHTUNG: Niemals unterschiedliche Spritzmittel in den Brühbehälter einfüllen. Beim Wechsel des Spritzmittels den Brühbehälter und alle brühführenden Teile gründlich reinigen und mit reichlich Wasser nachspülen. Zur Reinigung empfehlen wir den SOLO Pflanzenschutzgerätreiniger in Dosierflasche zu 500 ml. Bestell Nr.: 49 00 600

**GB** 1 pc. each symbolic label for container content: herbicide, fungicide and insecticide.

NOTE: Affix the appropriate label to identify the container content.

PLEASE NOTE: Never pour different agents at the same time into the container. Before using a different agent, thoroughly clean out the container and all parts in contact with the spray agent, then flush with plenty of water. We recommend the SOLO horticultural equipment cleaner in 500 ml bottles; part no. 49 00 600

**F** 1 autocollant avec symbole pour chaque pour repérer le contenu du réservoir: herbicides, fongicides et insecticides.

REMARQUE : Apposer l'autocollant correspondant pour repérer le contenu du réservoir.

ATTENTION : Ne jamais remplir le réservoir à produit avec des produits à pulvériser différents. Nettoyer soigneusement le réservoir à produit et toutes les parties en contact avec le produit lors d'un changement de produit à pulvériser. Nettoyer et rincer abondamment à l'eau claire. Nous recommandons pour le nettoyage d'utiliser le nettoyant pour appareils spécial protection des plantes SOLO en flacon doseur de 500 ml. Réf de cde. : 49 00 600

**E** 1 adhesivo simbólico de contenido de recipiente por unidad: herbizidas, fungicidas e insecticidas.

NOTA: Para identificar el contenido de cada recipiente, colocar el adhesivo correspondiente sobre el mismo.

CUIDADO: No cargar nunca el recipiente del caldo con diferentes productos de fumigación. Al cambiar el producto de fumigación, limpiar a fondo el recipiente del caldo y todos sus conductos, y enjuagar con abundante agua. Para la limpieza recomendamos el producto de limpieza de SOLO para aparatos de protección de plantas, en envases de 500ml. Núm. pedido: 49 00 600

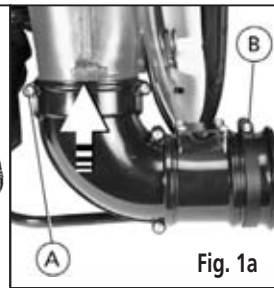
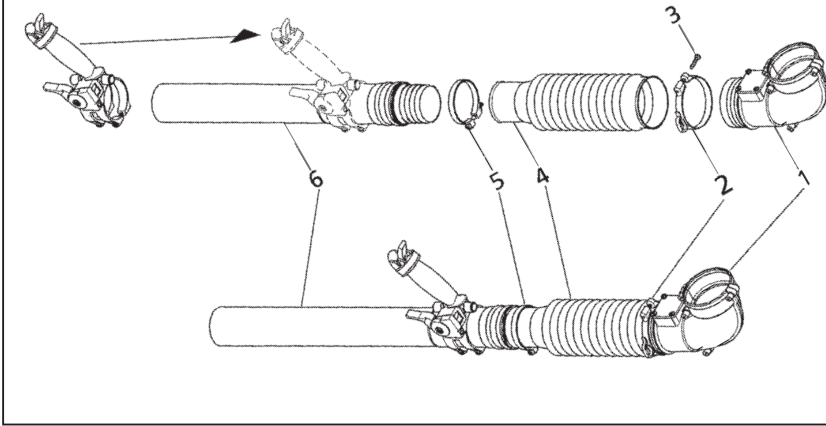
**NL** 1 symbolische sticker voor reservoirinhoud: herbicide, fungicide en insecticide.

OPMERKING: Om de inhoud van het reservoir te identificeren, de juiste sticker aanbrengen op het reservoir.

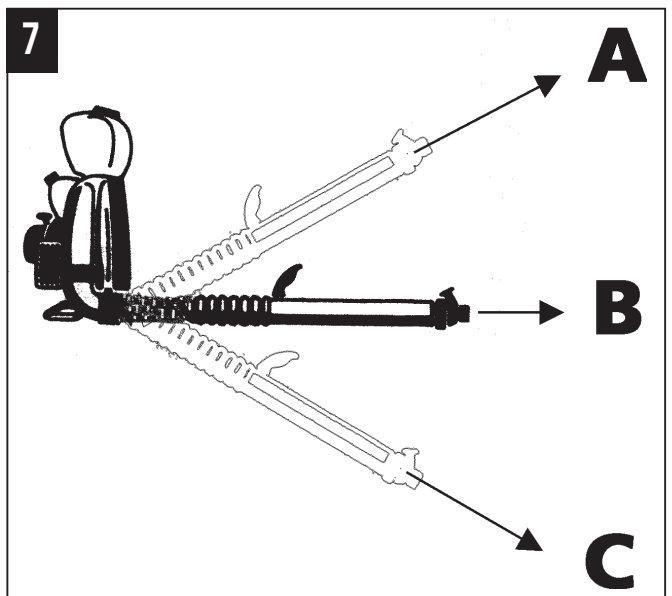
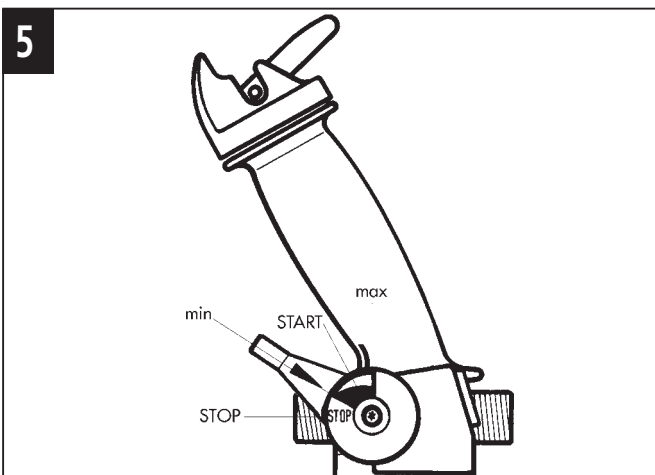
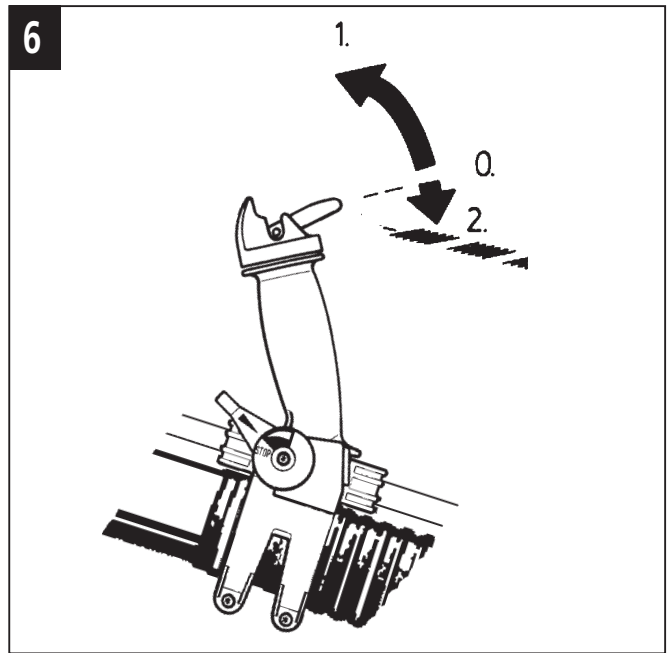
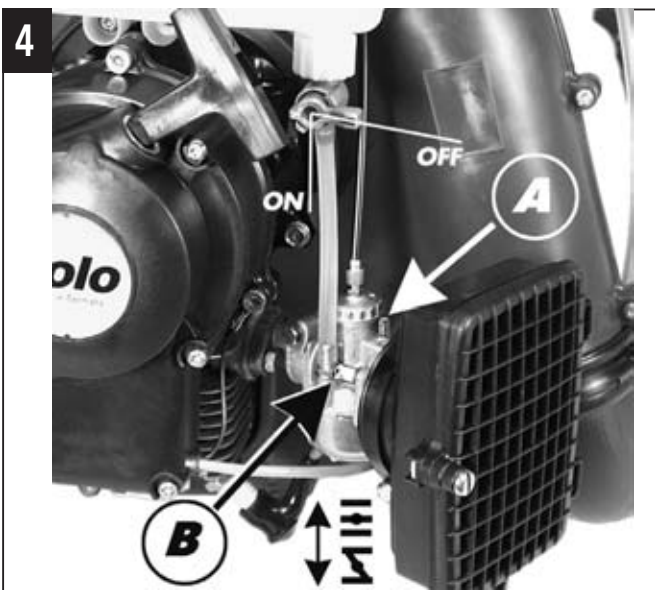
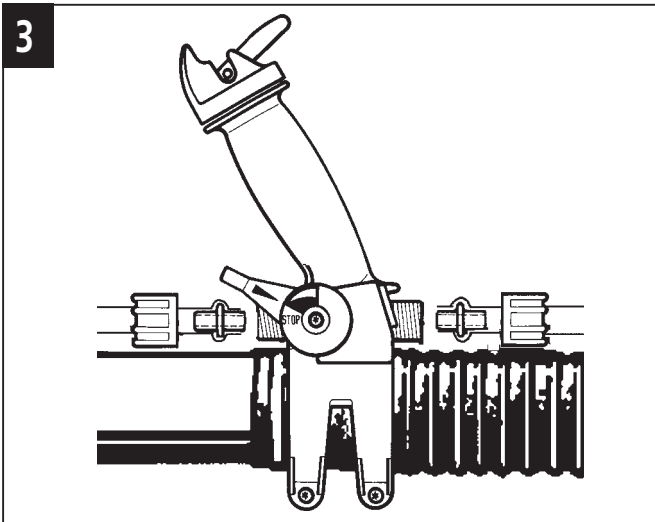
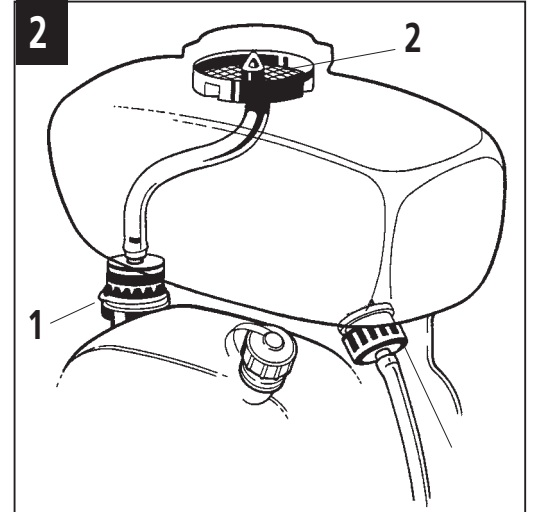
OPGELET: Nooit verschillende sproeimiddelen in het sproeivloeistofreservoir gieten. Als u van sproeimiddel verandert, het sproeivloeistofreservoir en alle onderdelen die met de sproeivloeistof in aanraking zijn gekomen, grondig reinigen en met veel water spoelen. Om te reinigen bevelen wij de SOLO sproeiapparaatreiniger in doseerfles van 500 ml aan. Bestelnr.: 49 00 600



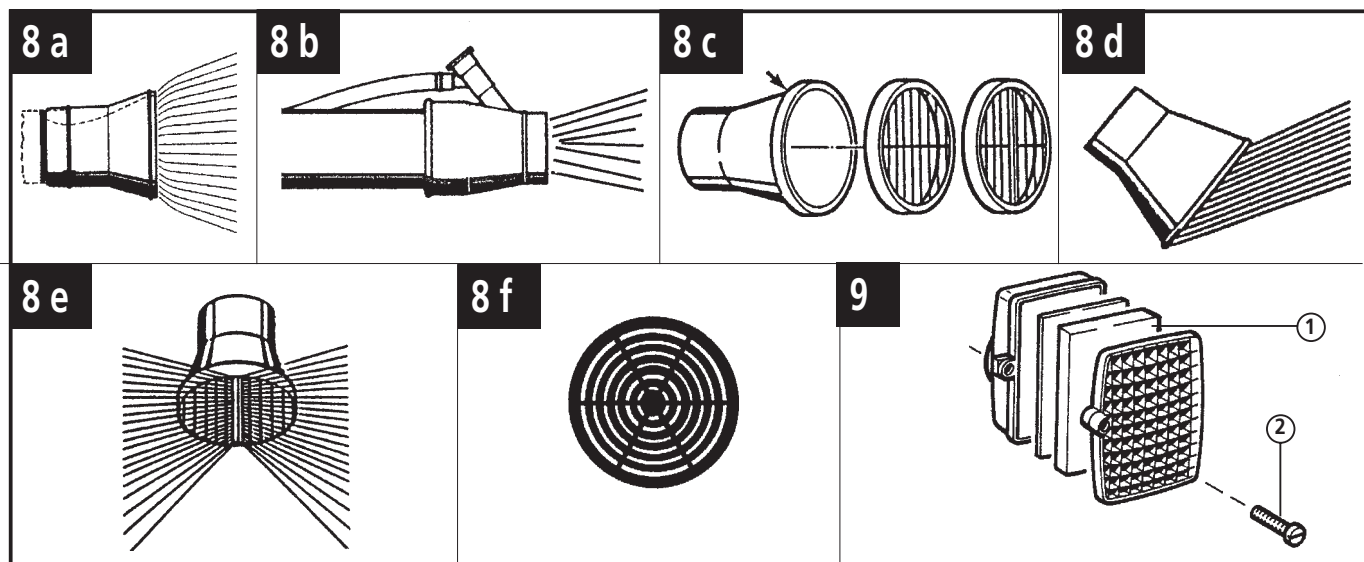
**Fig.1**



**Fig. 1a**







## D

Folgende praktische Zubehöre können bei Ihrem SOLO Händler bezogen werden:

		Best.-Nr.
Stäubeteile	Ermöglicht Umrüstung zum Stäubegerät.	49 00 233
ULV-Düse	Mit ULV Dosiereinrichtung- für die Ausbringung hochkonzentrierter Wirkstoffe und noch feinerer Tröpfchenverteilung.	49 00 479
Doppeldüse	Zur Sprühstrahlverbreiterung oder gleichzeitigen Behandlung zweier Reihen einer Kultur	49 00 137
Umlenk-Krümmter	Ergibt in Verbindung mit Sprüh- oder Weitstrahldüse breiten, von unten nach oben gerichteten Sprühstrahl. Zur Behandlung der Blatt-Unterseite.	49 00 355
ULV-Dosiereinrichtung	Ausbringung sehr kleiner Mengen hochkonzentrierter Wirkstoffe (Ultra-Low-Volume Verfahren) bei hoher Dosiergenauigkeit. Mit Feindosierung und Microfilter	49 00 169
Flüssigkeitspumpe	Erhöhung der Ausbringmenge sowie Reichweitenvergrößerung bei Verlängerung.	44 00 117
Verlängerungsrohr 60 cm	Mehrfach kombinierbar in Verbindung mit Flüssigkeitspumpe	49 00 333

## F

Les accessoires suivants peuvent être fournis par votre revendeur SOLO :

		No. de cde.
Accessoire de poudrage	Transforme l'atomiseur en poudreuse.	49 00 233
Buse ULV	CAvec dispositif ULV. Atomisation de précision de très petites quantités de produits à très forte densité, (système "ULTRA LOW VOLUME").	49 00 479
Double buse	Pour agrandir la portée du traitement et pour le traitement simultané de deux rangs.	49 00 137
Rallonge coudée	Utilisation avec buse normale ou large pour un traitement spécifique sous les feuillages.	49 00 355
Dispositif ULV	Atomisation de précision de très petites quantités de produits à très forte densité, (système "ULTRA LOW VOLUME").	49 00 169
Pompe centrifuge	Augmente le débit et la portée du jet.	44 00 117
Rallonge de lance 60 cm	A combiner plusieurs fois avec pompe à liquides.	49 00 333

Please obtain the following practical accessories from your SOLO Dealer:

		Part No.
Dusting Attachment	Allows conversion to dusting unit.	49 00 233
ULV-Nozzle	With ULV Dosage Selector. For application of minute amounts of high concentrated substances (ultra-low volume application technique), with dosage accuracy.	49 00 479
Double Nozzle	To broaden spray stream or to treat two rows simultaneously.	49 00 137
Deflector	Used with standard or diffuser nozzle to achieve wide upward spray stream to treat underside of foliage.	49 00 355
ULV Dosage Selector Attachment for	For application of minute amounts of high concentrated substances (ultra-low volume application technique), with dosage accuracy.	49 00 169
Liquid Booster Pump	Increases formula output and application range.	44 00 117
Extension Tube 60 cm	Multiple Combinations possible with use of Liquid Booster Pump	49 00 333

Los siguientes practicos accesorios pueden ser obtenidos de su Representante de SOLO

		Codigo
Equipo de espolvoreo	Permite cambiar a aparato espolvoreador.	49 00 233
Tobera ULV	Con Dispositivo ULV. Salida de cantidades muy pequeñas de sustancia activa (Ultra-Low- Volume) junto con gran exactitud de dosificación. Con dosific. fino y filtro micro.	49 00 479
Tobera doble	Para ensanchar el chorro o para el tratamiento simultaneo de 2 hileras de cultivo.	49 00 137
Desviador angular	En conjunto con tobera pulveriza-dora o tobera de largo alcance, se obtiene un chorro ancho dirigido hacia arriba, para el tratamiento de la cara inferior de la hoja.	49 00 355
Dispositivo ULV	Salida de cantidades muy pequeñas de sustancia activa (Ultra-Low-Volume) junto con gran exactitud de dosificación. Con dosific. fino y filtro micro.	49 00 169
Bomba de liquido	Aumento de la cantidad pulverizada y aumento del alcance en caso de extension.	44 00 117
Tubo de extension 60 cm	Variadas combinaciones en conjunto con bomba de liquido	49 00 333

Volgende praktische accessoires kunt u bij uw SOLO-verkoper vinden:

		Bestelnr.
Verstuifstukken	Voor ombouw tot verstuiver	49 00 233
ULV-kop	Met ULV-doseerinrichting- voor het doseren van sterk geconcentreerde producten en nog fijnere druppeltjesverdeling.	49 00 479
Dubbele kop	Om de sproeistraal te verbreden of om tegelijk twee rijen van een gewas te behandelen	49 00 137
Afbuigbochtstuk	Geef in combinatie met een gewone of brede sproeikop een brede, van onder naar boven gerichte sproeistraal. Om de onderzijde van het blad te behandelen.	49 00 355
ULV-doseerinrichting	Doseren van zeer kleine hoeveelheden sterk geconcentreerde producten (Ultra Low Volume-procédé) gecombineerd met hoge doseernauwkeurigheid. Met fijndosering en microfilter	49 00 169
Vloeistofpomp	Groter debiet en groter bereik met verlenging	44 00 117
Verlengstuk 60 cm	Meervoudig combineerbaar in combinatie met vloeistofpomp	49 00 333

**CE Konformitätserklärung**

**CE Declaration of conformity**

**CE Déclaration de conformité**

**CE Declaracion de conformidad**

**CE Dichiarazione di conformità**

**CE Konformiteitsverklaring**

**Port 423**



[www.solo-germany.com](http://www.solo-germany.com)

**D CE Konformitätserklärung**

SOLO Kleinmotoren GmbH, Stuttgarter Str. 41, D-71069 Sindelfingen, erklärt hiermit, dass folgende Maschine in der gelieferten Ausführung

Produktbezeichnung: Motorsprüherät

Serien-/ Typenbezeichnung: **423**

den Bestimmungen folgender EU-Richtlinien entspricht: 98/37/EG und 89/336/EWG (geändert durch 92/31/EWG) über elektromagnetische Verträglichkeit.

Angewandte Normen: EN ISO 12100 Teil 1, Teil 2.

Konformitätsbewertungsverfahren: Anhang V

Schallleistungspegel	garantiert	111	dB(A)
(DIN 45635)	gemessen	110	dB(A)

Diese Konformitätserklärung verliert ihre Gültigkeit, wenn das Produkt ohne Zustimmung umgebaut oder verändert wird.

Sindelfingen, den 01. August 2006  
SOLO Kleinmotoren GmbH

Wolfgang Emmerich  
Geschäftsführer

**GB CE Declaration of conformity**

SOLO Kleinmotoren GmbH, Stuttgarter Strasse 41, D-71069 Sindelfingen, certifies that the following product in the version as supplied

Description of product: Mistblower

Model/type description: **423**

complies with the following EU guide lines: 98/37/EC and 89/336/EEC (modified with 92/31/EEC) for electromagnetic compatibility.

Applied standards: EN ISO 12100 part 1, part 2.

Conformity assessment procedures: Appendix V

Sound power level	guaranteed	111	dB(A)
(DIN 45635)	measured	110	dB(A)

This Declaration of Conformity will become invalid if the product is modified, changed or altered without prior approval.

Sindelfingen, 1st. August 2006  
SOLO Kleinmotoren GmbH

Wolfgang Emmerich  
Managing Director

**F CE Déclaration de conformité**

Solo Kleinmotoren GmbH Stuttgarter Strasse, D-71069 Sindelfingen déclare par la présente que la machine suivante, dans sa version d'origine

Désignation de la machine: Atomiseur

Modèle / Série: **423**

est conforme aux normes CE:

98/37/EG et 89/336/EWG (modifié par 92/31/EWG) pour les réglementations électromagnétiques.

Les normes suivantes sont appliquées:

EN ISO 12100-1,-2.

Processus d'évaluation de conformité: annexe V

Le niveau de puissance acoustique garanti	111	dB(A)	
(DIN 45635)	mesuré	110	dB(A)

Ce certificat de conformité perd toute sa validité, si le produit est transformé ou modifié sans autorisation.

Sindelfingen, 01.08.2006  
SOLO Kleinmotoren GmbH

Wolfgang Emmerich  
P.D.G.

**E** CE Declaracion de conformidad

El proveedor SOLO Kleinmotoren GmbH Stuttgarterstr. 41, D-71069 Sindelfingen declara mediante la presente que la siguiente máquina en la versión suministrada,

descripción de producto: Pulverizador

Serie/Tipo: **423**

cumple las siguientes normas de la UE:  
98/37/EG y 89/336/EWG (modificado por 92/31/EWG)  
sobre tolerancia electromagnética..

Fueron empleadas las siguientes normas homologadas:  
EN ISO 12100-1,-2.

Procedimientos de valoración de la conformidad: Anexo V;

El nivel de potencia sonora garantizado 111 dB(A)  
(DIN 45635) medido 110 dB(A)

Esta declaración de conformidad pierde su validez si el producto es modificado o cambiado sin consentimiento.

Sindelfingen, 01.08.2006  
SOLO Kleinmotoren GmbH

  
Wolfgang Emmerich  
Director Gerencia

**NL** CE Konformiteitsverklaring

De fabrikant SOLO Kleinmotoren GmbH, Stuttgarter Strasse 41, D-71069 Sindelfingen, verklaart dat de volgende machine

Produkt: Motorsproeier

Type: **423**

voldoet aan de EG-richtlijnen voor machines  
98/37/EG en 89/336/EWG (gewijzigd door 92/31/EWG)  
wat betreft de elektromagnetische overbrenging.


Volgende geharmoniseerde normen werden gehanteerd:  
EN ISO 12100-1,-2.

Conformiteitsprocedure: Bijlage V

Geluidsniveau gegarandeerd 111 dB(A)  
(DIN 45635) gemeten 110 dB(A)

iest haar geldigheid wanneer het desbetreffende produkt zonder toestemming van de fabrikant werd omgebouwd of aangepast.

Sindelfingen, 01.08.2006  
SOLO Kleinmotoren GmbH

  
Wolfgang Emmerich  
Beheerder

**I** CE Dichiarazione di conformità

Il fabbricante SOLO Kleinmotoren GmbH, Stuttgarter Strasse 41, D-71069 Sindelfingen, certifica che il seguente prodotto, nella versione nella quale viene fornito

Descrizione del prodotto: Atomizzatore a motore

Modello/tipo descrizione: **423**

È conforme alle seguenti direttive comunitarie europee:  
98/37/CE e 89/336/CEE (modificata dalla 92/31/CEE) per la compatibilità elettromagnetica.


Sono stati applicati i seguenti standard armonizzati:  
EN ISO 12100-1,-2.

Procedimento di valutazione della conformità:  
Appendice V

Livello di potenza sonora garantito 111 dB(A)  
(DIN 45635) misurato 110 dB(A)

Questa Dichiarazione di Conformità perderà ogni validità nel caso che il prodotto sia modificato, cambiato od alterato senza preventiva approvazione.

Sindelfingen, 01.08.2006  
SOLO Kleinmotoren GmbH

  
Wolfgang Emmerich  
Direttore Esecutivo

## D - Werkstattservice, Ersatzteile und Garantie

### Wartung und Reparaturen:

Die Wartung und die Instandsetzung von modernen Geräten sowie deren sicherheits-relevanten Baugruppen erfordern eine qualifizierte Fachausbildung und eine mit Spezialwerkzeugen und Testgeräten ausgestattete Werkstatt.

Der Hersteller empfiehlt daher, alle nicht in dieser Gebrauchsanweisung beschriebenen Arbeiten von einer Fachwerkstatt ausführen zu lassen. Der Fachmann verfügt über die erforderliche Ausbildung, Erfahrung und Ausrüstung, Ihnen die jeweils Kosten günstigste Lösung zugänglich zu machen und hilft Ihnen mit Rat und Tat weiter.

### Ersatzteile:

Der zuverlässige Betrieb und die Sicherheit Ihres Gerätes hängt auch von der Qualität der verwendeten Ersatzteile ab. Nur Original Ersatzteile verwenden. Nur die Originalteile stammen aus der Produktion des Gerätes und garantieren daher höchstmögliche Qualität in Material, Maßhaltigkeit, Funktion und Sicherheit. Original Ersatz- und Zubehörteile erhalten Sie bei Ihrem Fachhändler. Er verfügt auch über die notwendigen Ersatzteillisten, um die benötigten Ersatzteilnummern zu ermitteln und wird laufend über Detailverbesserungen und Neuerungen im Ersatzteilangebot informiert. Bitte beachten Sie auch, dass bei der Verwendung von nicht Original Teilen eine Garantieleistung nicht möglich ist.

### Garantie:

Der Hersteller garantiert eine einwandfreie Qualität und übernimmt die Kosten für eine Nachbesserung durch Auswechseln der schadhaften Teile im Falle von Material- oder Herstellungsfehlern, die innerhalb der Garantiezeit nach dem Verkaufstag auftreten. Bitte beachten Sie, dass in einigen Ländern spezifische Garantiebedingungen gültig sind. Fragen Sie im Zweifelsfall Ihren Verkäufer. Er ist als Verkäufer des Produktes für die Garantie verantwortlich.

Wir bitten um Ihr Verständnis, dass für folgende Schadensursachen keine Garantie übernommen werden kann:

- Nichtbeachtung der Gebrauchsanweisung.
- Unterlassung von notwendigen Wartungs- und Reinigungsarbeiten.
- Schäden auf Grund unsachgemäßer Vergasereinstellung.
- Verschleiß durch normale Abnutzung.
- Offensichtliche Überlastung durch anhaltende Überschreitung der Leistungsobergrenze.
- Verwendung nicht zugelassener Arbeitswerkzeuge.
- Gewaltanwendung, unsachgemäße Behandlung, Missbrauch oder Unglücksfall.
- Überhitzungsschaden auf Grund von Verschmutzungen am Ventilatorgehäuse.
- Eingriffe nicht sachkundiger Personen oder unsachgemäße Instandsetzungsversuche.
- Verwendung ungeeigneter Ersatzteile bzw. nicht Originalteile, soweit diese den Schaden verursachten.
- Verwendung ungeeigneter oder überlagerter Betriebsstoffe.
- Schäden, die auf Einsatzbedingungen aus dem Vermietgeschäft zurückzuführen sind.

Reinigungs-, Pflege- und Einstellarbeiten werden nicht als Garantieleistung anerkannt. Jegliche Garantiarbeiten sind von dem vom Hersteller autorisierten Fachhändler auszuführen.

Im Interesse der ständigen Weiterentwicklung unserer Geräte müssen wir uns Änderungen des Lieferumfangs in Form, Technik und Ausstattung vorbehalten. Wir bitten auch um Verständnis, daß aus Angaben und Abbildungen dieser Anleitung keine Ansprüche abgeleitet werden können.

In the best interest of continued technological progress we reserve the right to change design and configuration of any product without prior or other notice. Therefore, please note that text and illustrations of this manual are not to be considered binding and do not constitute a basis for legal or other claims.

Nous nous réservons le droit de procéder à des changements de forme, technique ou équipement sans préavis, et ceci dans un souci constant d'améliorer nos produits. Nous faisons appel à votre compréhension, qu'en raison de ceci, les textes et images de cette notice ne peuvent être une base de réclamations.

En el interés del constante desarrollo de nuestro equipo debemos reservarnos el derecho de cambios en las entregas en su forma, técnica y equipamiento. Por lo que solicitamos su comprensión que mediante las indicaciones y figuras de estas instrucciones no se pueden derivar pretensiones.

### SOLO Kleinmotoren GmbH

Postfach 60 01 52

Telefon 07031/301-0

D - 71050 Sindelfingen

Fax 07031/301-130

<http://www.solo-germany.com>

Germany

Fax Export 07031/301-149

E-Mail: [info@solo-germany.com](mailto:info@solo-germany.com)

Download from [www.Somanuals.com](http://www.Somanuals.com). All Manuals Search And Download.

The logo for Solo Kleinmotoren GmbH, featuring the word "solo" in a bold, lowercase, sans-serif font with a registered trademark symbol (®) to the upper right.



## Free Manuals Download Website

<http://myh66.com>

<http://usermanuals.us>

<http://www.somanuals.com>

<http://www.4manuals.cc>

<http://www.manual-lib.com>

<http://www.404manual.com>

<http://www.luxmanual.com>

<http://aubethermostatmanual.com>

Golf course search by state

<http://golfingnear.com>

Email search by domain

<http://emailbydomain.com>

Auto manuals search

<http://auto.somanuals.com>

TV manuals search

<http://tv.somanuals.com>