

# Video Camera Recorder

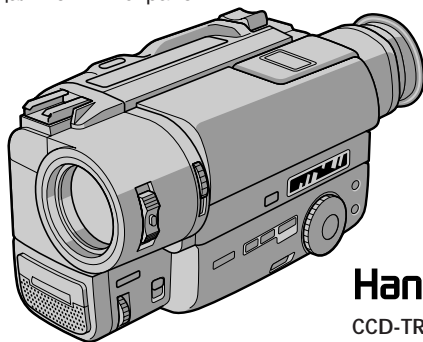
---

## Operating Instructions

Before operating the unit, please read this manual thoroughly, and retain it for future reference.

## Инструкция по эксплуатации

Перед эксплуатацией аппарата внимательно прочтите, пожалуйста, данное руководство и сохраните его для дальнейших справок.



**Handycam**

CCD-TR730E

**video Hi8 XR**

**CCD-TR840E Hi8**

**Video 8 XR**

**CCD-TR311E/TR511E/TR512E/**

**TR730E 8**

## Welcome!

Congratulations on your purchase of this Sony Handycam® camcorder. With your Handycam you can capture life's precious moments with superior picture and sound quality. Your Handycam is loaded with advanced features, but at the same time it is very easy to use. You will soon be producing home video that you can enjoy for years to come.

### WARNING

To prevent fire or shock hazard, do not expose the unit to rain or moisture.

To avoid electrical shock, do not open the cabinet.  
Refer servicing to qualified personnel only.

## Добро пожаловать!

Поздравляем Вас с приобретением данной видеокамеры Handycam™ фирмы Sony. С помощью Вашей видеокамеры Handycam Vision Вы сможете запечатлеть дорогие Вам мгновения жизни с превосходным качеством изображения и звука. Ваша видеокамера Handycam оснащена усовершенствованными функциями, но в то же время ее очень легко использовать. Вскоре Вы будете создавать семейные видеопрограммы, которыми можете наслаждаться последующие годы.

### ПРЕДУПРЕЖДЕНИЕ

Для предотвращения возгорания или опасности электрического удара не выставляйте аппарат на дождь или влагу.

Во избежание поражения электрическим током не открывайте корпус.  
За обслуживанием обращайтесь только к квалифицированному обслуживающему персоналу.



# Table of contents

<b>Before you begin</b>	
Using this manual .....	5
Checking supplied accessories .....	7
<b>Getting started</b>	
Installing and charging the battery pack .....	8
Inserting a cassette .....	13
<b>Basic operations</b>	
Camera recording .....	14
Using the zoom feature .....	17
Selecting the START/STOP mode .....	19
Hints for better shooting .....	20
Checking the recorded picture .....	22
Connections for playback .....	24
Playing back a tape .....	26
<b>Advanced operations</b>	
Using alternative power sources .....	29
Using the mains .....	30
Changing the mode settings .....	32
<b>- for camera recording -</b>	
Shooting with backlighting .....	38
Using the FADER function (CCD-TR511E/ TR512E/TR730E/TR840E only) .....	39
Shooting in the dark (NightShot) (CCD-TR511E/TR512E/TR730E/ TR840E only) .....	42
Photo recording (CCD-TR730E only) .....	43
Using the wide mode function .....	45
Using the PROGRAM AE function .....	47
Superimposing a still picture on a moving picture (CCD-TR730E only) .....	49
Recording still pictures successively (CCD-TR730E only) .....	50
Replacing a brighter portion of a still picture with a moving picture (CCD-TR730E only) ...	51
Adding an incidental image to pictures (CCD-TR730E only) .....	53
Using slow shutter (CCD-TR730E only) .....	54
Adding an old movie type atmosphere to pictures (CCD-TR730E only) .....	55
Focusing manually (CCD-TR511E/TR512E/ TR730E/TR840E only) .....	56
Enjoying picture effect .....	58
Adjusting the exposure (CCD-TR511E/ TR512E/TR730E/TR840E only) .....	60
Superimposing a title .....	62
Making your own titles .....	64
Recording with the date/time .....	66
Optimizing the recording condition .....	67
Releasing the STEADY SHOT function (CCD-TR730E/TR840E only) .....	68
<b>- for playback/editing -</b>	
Enjoying digital effect during playback (CCD-TR730E only) .....	69
Editing onto another tape .....	70
Recording from a VCR or TV (CCD-TR840E only) .....	71
<b>Additional information</b>	
Changing the lithium battery in the camcorder .....	72
Resetting the date and time .....	74
Simple setting of clock by time difference .....	75
Usable cassettes and playback modes .....	76
Tips for using the battery pack .....	78
Maintenance information and precautions .....	82
Using your camcorder abroad .....	87
Trouble check .....	88
Self-diagnosis display .....	94
Specifications .....	96
Identifying the parts .....	98
Warning indicators .....	108
Index .....	110

<b>Перед началом эксплуатации</b>	
Использование данного руководства .....	5
Проверка прилагаемых принадлежностей ...	7
<b>Подготовка к эксплуатации</b>	
Установка и зарядка батарейного блока .....	8
Вставка кассеты .....	13
<b>Основные операции</b>	
Запись с помощью видеокамеры .....	14
Использование функции наезда	
видеокамеры .....	17
Выбор режима START/STOP .....	19
Советы для лучшей съемки .....	20
Проверка записанного изображения .....	22
Соединения для воспроизведения .....	24
Воспроизведение ленты .....	26
<b>Усовершенствованные операции</b>	
Использование альтернативных источников	
питания .....	29
Использование электрической сети .....	30
Изменение установок режимов .....	32
<b>- Для записи с помощью видеокамеры -</b>	
Съемка с задней подсветкой .....	38
Использование функции FADER	
(только CCD-TR511E/TR512E/TR730E/	
TR840E) .....	39
Съемка в темных условиях (Ночная съемка)	
(только CCD-TR511E/TR512E/TR730E/	
TR840E) .....	42
Запись фотографий (только CCD-TR730E)	43
Использование функции широкоформатного	
режима .....	45
Использование функции PROGRAM AE .....	47
Наложение неподвижного изображения на	
движущееся изображение (только CCD-	
TR730E) .....	49
Последовательная запись неподвижных	
изображений (только CCD-TR730E) .....	50
Замещение более яркой части неподвижного	
изображения движущимся изображением	
(только CCD-TR730E) .....	51
Добавление побочного изображения к	
основному (только CCD-TR730E) .....	53
Использование медленного затвора (только	
CCD-TR730E) .....	54
Придание изображению атмосферы	
старинного кинофильма (только CCD-	
TR730E) .....	55
Ручная фокусировка (только CCD-TR511E/	
TR512E/TR730E/TR840E) .....	56
Наслаждение эффектами изображений ....	58
Регулировка экспозиции (только CCD-	
TR511E/TR512E/TR730E/TR840E) .....	60
Наложение надписи .....	62
Создание Ваших собственных надписей ....	64
Запись с датой/временем .....	66
Оптимизация состояния записи .....	67
Отключение функции STEADYSHOT (только	
CCD-TR730E/TR840E) .....	68
<b>- Для воспроизведения/монтажа -</b>	
Наслаждение цифровыми эффектами во	
время воспроизведения (только CCD-	
TR730E) .....	69
Монтаж на другую ленту .....	70
Запись с KBM или телевизора (только	
CCD-TR840E) .....	71
<b>Дополнительная информация</b>	
Замена литиевой батарейки в	
видеокамере .....	72
Установка даты и времени .....	74
Простая установка часов с помощью разницы	
во времени .....	75
Используемые кассеты и режимы	
воспроизведения .....	76
Советы по использованию батарейного	
блока .....	78
Информация по уходу за аппаратом и	
предосторожности .....	82
Использование Вашей видеокамеры за	
границей .....	87
Проверка неисправностей .....	91
Дисплей самодиагностики .....	95
Технические характеристики .....	97
Опознавание частей .....	98
Предупреждающие индикаторы .....	108
Алфавитный указатель .....	111

## Using this manual

Использование  
данного руководства

The instructions in this manual are for the five models listed below. Before you start reading this manual and operating the unit, check your model number by looking at the bottom of your camcorder. The CCD-TR730E is the model used for illustration purposes. Otherwise, the model name is indicated in the illustrations. Any differences in operation are clearly indicated in the text, for example, "CCD-TR730E only."

As you read through this manual, buttons and settings on the camcorder are shown in capital letters.

e.g. Set the POWER switch to CAMERA.

You can hear the beep sound to confirm your operation.

Инструкции в данном руководстве изложены для пяти нижеперечисленных моделей. Перед тем, как Вы начнете читать данное руководство и эксплуатировать аппарат, проверьте номер Вашей модели, посмотрев на нижнюю панель Вашей видеокамеры. Модель CCD-TR730E используется в иллюстративных целях. В противном случае наименование модели указывается на рисунках. Любые различия в работе четко указаны в тексте, как например, "Только CCD-TR730E".

Когда Вы будете читать данное руководство, учитывайте, что кнопки и установки на видеокамере показаны прописными буквами. Прим. Установите выключатель POWER в положение CAMERA.

Вы можете слышать зуммерный звуковой сигнал для подтверждения Вашей работы.

## Types of differences

## Типы различий

CCD-	TR311E	TR511E	TR512E	TR730E	TR840E
System/Система	8	8	8	8	Hi8
VIDEO/AUDIO IN*/VIDEO/AUDIO IN*	—	—	—	—	●
Viewfinder Видоискатель	B/W Черно-белый	B/W Черно-белый	colour Цветной	colour Цветной	B/W Черно-белый
S VIDEO/S VIDEO	—	—	—	—	●
Optical zoom Оптический трансфокатор	16x	18x	18x	18x	18x
Digital zoom Цифровой трансфокатор	100x	220x	220x	220x	220x
NightShot/Ночная съемка	—	●	●	●	●
SteadyShot Устойчивая съемка	—	—	—	●	●
Remote sensor/Дистанционный датчик	—	●	●	●	●
Photo mode/Фоторежим	—	—	—	●	—
Digital effect functions Функции цифровых эффектов	—	—	—	●	—
Fader function Функция регулировки уровня изображения	—	●	●	●	●
Overlap Функция наложения	—	—	—	●	—
Wipe/Функция вытеснения шторкой	—	—	—	●	—
Stripe/Функция полосования	—	—	—	●	●
Manual focus Ручная фокусировка	—	●	●	●	●
Exposure/Экспозиция	—	●	●	●	●
Audio Аудиосигнал	monaural монофонический	monaural монофонический	monaural монофонический	stereo стереофонический	stereo стереофонический

\* The models without VIDEO/AUDIO IN have CAMERA, OFF and PLAYER mode on the POWER switch.

\* В моделях без входа VIDEO/AUDIO IN на выключателе POWER имеется режим CAMERA, OFF и режим PLAYER.

**Note on TV colour systems**

TV colour systems differ from country to country. To view your recordings on a TV, you need a PAL system-based TV.

**Precaution on copyright**

Television programmes, films, video tapes, and other materials may be copyrighted.

Unauthorized recording of such materials may be contrary to the provision of the copyright laws.

**Precautions on camcorder care**

- The LCD screen and/or the colour viewfinder are manufactured using high-precision technology. However, there may be some tiny black points and/or bright points (red, blue or green in colour) that constantly appear on the LCD screen and/or in the viewfinder. These points are normal in the manufacturing process and do not affect the recorded picture in any way. Over 99.99% are operational for effective use.
- Do not let the camcorder get wet. Keep the camcorder away from rain and sea water. Letting the camcorder get wet may cause the unit to malfunction, and sometimes this malfunction cannot be repaired [a].
- Never leave the camcorder exposed to temperatures above 60°C (140°F), such as in a car parked in the sun or under direct sunlight [b].

**Примечание к системам  
цветного телевидения**

Системы цветного телевидения отличаются в зависимости от страны. Для просмотра Ваших записей по телевизору Вам необходимо использовать телевизор, основанный на системе PAL.

**Предостережение об авторском  
праве**

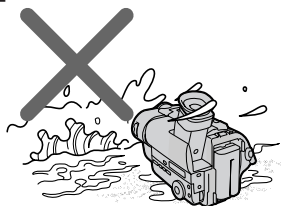
Телевизионные программы, кинофильмы, видеоленты и другие материалы могут быть защищены авторским правом.

Неправомерная запись таких материалов может противоречить условиям закона об авторском праве.

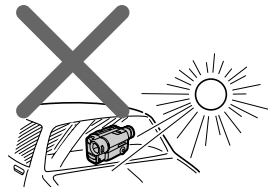
**Предосторожности по уходу за  
видеокамерой**

- Экран ЖКД и/или цветной видеоискатель выполнены с применением высокоточной технологии. Однако, крошечные черные точки и/или яркие точки света (красные, синие или зеленые в цвете) могут постоянно появляться на экране ЖКД и/или в видеоискателе. Эти точки считаются нормальным явлением в процессе съемки и никак не влияют на записываемое изображение. Свыше 99,99% экрана предназначено для эффективного использования.
- Не позволяйте видеокамере делаться влажной. Предохраняйте видеокамеру от дождя или морской воды. Если Вы намочите видеокамеру, то это может вызвать неисправность аппарата, и в некоторых случаях эта неисправность не подлежит ремонту [a].
- Никогда не оставляйте видеокамеру в месте с температурой свыше 60°C (140°F), как например, в автомобиле, остановленном на солнце или под прямыми солнечными лучами [b].

[a]



[b]

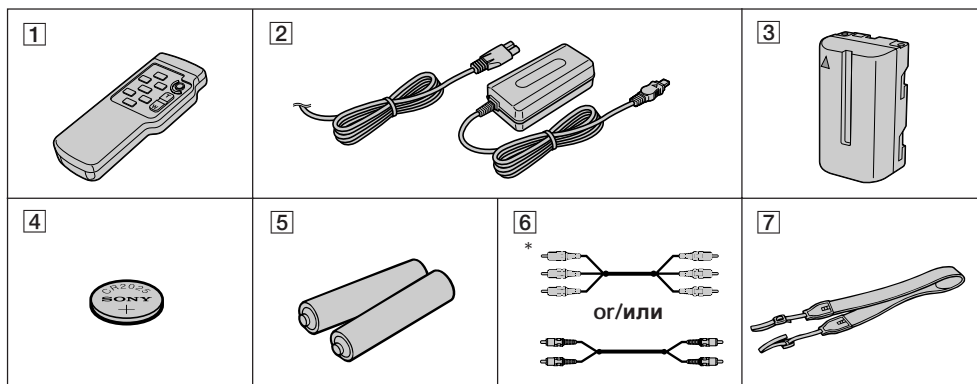


# Checking supplied accessories

# Проверка прилагаемых принадлежностей

Check that the following accessories are supplied with your camcorder.

Проверьте, что следующие принадлежности прилагаются к Вашей видеокамере.



- 1 Wireless Remote Commander (1) (p. 103)  
CCD-TR511E/TR512E/TR730E/TR840E only
- 2 AC-L10A/L10B/L10C AC power adaptor (1),  
Mains lead (1) (p. 9)
- 3 NP-F330 Battery pack (1) (p. 8, 29)
- 4 CR2025 Lithium Battery (1) (p. 72)  
The lithium battery is already installed in  
your camcorder.
- 5 R6 (size AA) battery for Remote  
Commander (2) (p. 104)  
CCD-TR511E/TR512E/TR730E/TR840E only
- 6 A/V connecting cable (1) (p. 24)  
\*for stereo model
- 7 Shoulder strap (1) (p. 105)

- 1 Беспроводный пульт дистанционного  
управления (1) (стр. 103)  
Только CCD-TR511E/TR512E/TR730E/  
TR840E
- 2 Сетевой адаптер перем. тока AC-L10A/  
L10B/L10C (1), Сетевой провод (1) (стр. 9)
- 3 Батарейный блок NP-F330 (1) (стр. 8, 29)
- 4 Литиевая батарейка CR2025 (1) (стр. 72)  
Литиевая батарейка уже установлена в  
Вашей видеокамере.
- 5 Батарейка R6 (размером AA) для пульта  
дистанционного управления (2)  
(стр. 104)  
Только CCD-TR511E/TR512E/TR730E/  
TR840E
- 6 Соединительный кабель аудио/видео  
(1) (стр. 24)  
\* Для стереофонической модели
- 7 Плечевой ремень (1) (стр. 105)

Contents of the recording cannot be compensated if recording or playback is not made due to a malfunction of the camcorder, video tape, etc.

Содержимое записи не может быть компенсировано, если запись или воспроизведение не выполняется вследствие повреждения видеокамеры, видеоленты и т.д.

## Installing and charging the battery pack

Before using your camcorder, you first need to install and charge the battery pack. This camcorder operates only with the "InfoLITHIUM" battery pack. "InfoLITHIUM" is a trademark of Sony corporation.

### Installing the battery pack

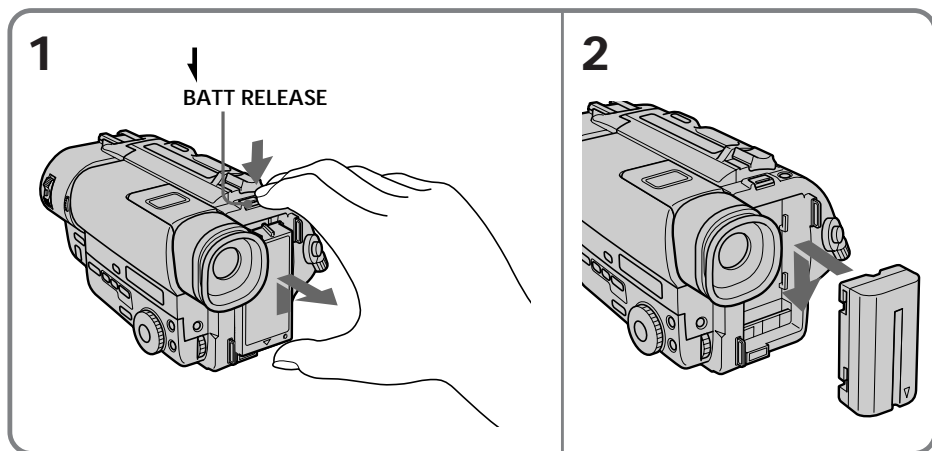
- (1) While pressing BATT RELEASE, slide the battery terminal cover in the direction of the arrow.
- (2) Install the battery pack in the direction of the ▼ mark on the battery pack. Slide the battery pack down until it catches on the battery release lever and clicks. Attach the battery pack to the camcorder securely.

## Установка и зарядка батарейного блока

Перед использованием Вашей видеокамеры Вам нужно сперва зарядить и установить батарейный блок. Данная видеокамера работает только от батарейного блока "InfoLITHIUM". "InfoLITHIUM" является товарным знаком корпорации Sony.

### Установка батарейного блока

- (1) Нажимая BATT RELEASE, сдвиньте крышку батарейных контактов в направлении стрелки.
- (2) Установите батарейный блок в направлении знака ▼ на батарейном блоке. Двигайте батарейный блок вниз до тех пор, пока он не будет захвачен рычагом освобождения батарейного блока и не защелкнется. Надежно присоедините батарейный блок к видеокамере.



#### Note on the battery pack

Do not carry the camcorder by grasping the battery pack.

#### Примечание к Getting started / Подготовка к эксплуатации батарейному блоку


Не носите видеокамеру, держа ее за батарейный блок.



## Charging the battery pack

Charge the battery pack on a flat surface without vibration. The battery pack is charged a little in the factory.

- (1) Open the DC IN jack cover and connect the supplied AC power adaptor to the DC IN jack with the plug's ▲ mark up.
- (2) Connect the mains lead to the AC power adaptor.
- (3) Connect the mains lead to the mains.
- (4) Slide the POWER switch to OFF. Remaining battery time is indicated by the minutes on the display window. Charging begins.

When the remaining battery indicator becomes , normal charge is completed. For full charge, which allows you to use the battery longer than usual, leave the battery pack attached for about 1 hour after normal charge is completed until FULL appears in the display window.

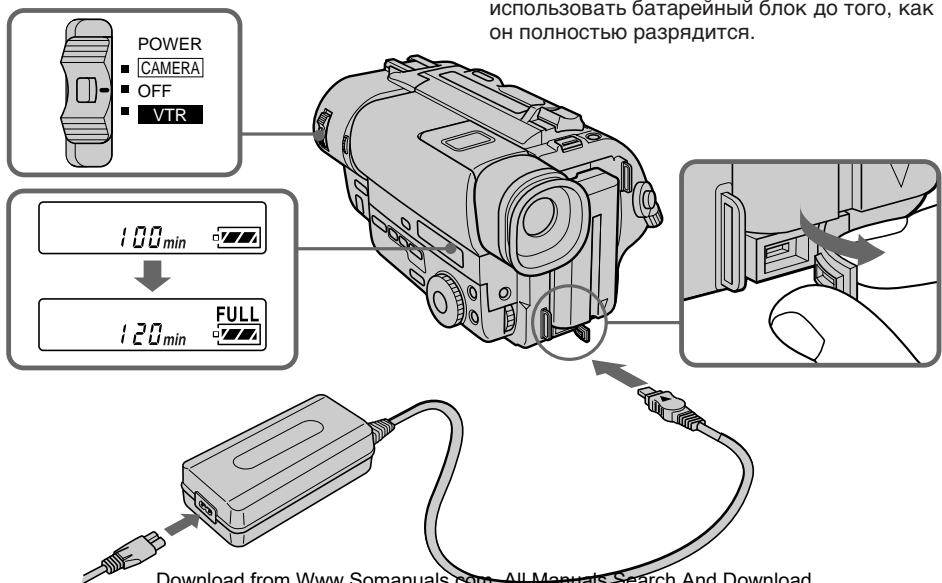
Before using the camcorder with the battery pack, unplug the AC power adaptor from the DC IN jack of the camcorder. You can also use the battery pack before it is completely charged.

## Зарядка батарейного блока

Заряжайте батарейный блок на плоской поверхности, неподверженной вибрации. Батарейный блок заряжен на заводе.

- (1) Откройте крышку гнезда DC IN и подсоедините прилагаемый сетевой адаптер переменного тока к гнезду DC IN так, чтобы метка ▲ на штекере была расположена сверху.
- (2) Подсоедините сетевой провод к сетевому адаптеру переменного тока.
- (3) Подсоедините сетевой провод к сети.
- (4) Передвиньте выключатель POWER положение OFF. Оставшееся время заряда батарейного блока будет отображаться в минутах в окошке дисплея. Начнется зарядка.

Когда индикатор оставшегося заряда батарейного блока будет выглядеть как , **нормальная зарядка** завершена. Для **полной зарядки**, которая позволяет Вам использовать батарейный блок дольше, чем обычно, оставьте батарейный блок после завершения нормальной зарядки присоединенным примерно на один час, пока в окошке дисплея не появится индикация FULL. После зарядки отсоедините сетевой адаптер перемен. тока от видеокамеры. Вы также можете использовать батарейный блок до того, как он полностью зарядится. Перед использованием видеокамеры с батарейным блоком отсоедините сетевой адаптер переменного тока от гнезда видеокамеры DC IN. Вы также можете еще использовать батарейный блок до того, как он полностью разрядится.



## Notes

- The display shows “ - - - min ” until the remaining battery time appears.
- Remaining battery time indication in the display window roughly indicates the recording time. Use it as a guide. It may differ from the actual recording time.
- If there is a slight difference in shape between the plug of mains lead and the terminal of AC power adaptor, it is ignorable for their mutual connection and power supply.
- Be sure to plug the mains lead deeply into the terminal of AC power adaptor so that it is firmly locked. If there is a gap between the plug of mains lead and the terminal of AC power adaptor, it does not affect the efficiency of the AC power adaptor.

## Charging time

Battery pack	Charging time* (min.)
NP-F330 (supplied)	150 (90)
NP-F530/F550	210 (150)
NP-F730/F750	300 (240)
NP-F930/F950	390 (330)

The time required for a normal charge is indicated in parentheses.

\* Approximate minutes to charge an empty battery pack using the supplied AC power adaptor. (Lower temperatures require a longer charging time.)

## Battery life

CCD-TR311E/TR511E/TR512E

Battery pack	Continuous recording time*	Typical recording time**
NP-F330 (supplied)	130 (115)	65 (60)
NP-F530	225 (200)	115 (105)
NP-F550	260 (230)	135 (120)
NP-F730	450 (405)	235 (210)
NP-F750	530 (480)	280 (250)
NP-F930	710 (640)	375 (335)
NP-F950	815 (730)	430 (385)

## Примечания

- “ - - - min ” появляется на дисплее, пока видеочасть вычисляет время оставшегося заряда батарейного блока.
- Индикация оставшегося времени заряда батарейного блока в окошке дисплея приблизительно показывает время записи в окошке дисплея. Используйте ее в качестве руководства. Это может отличаться от фактического времени записи.
- Индикация времени оставшегося заряда батарейного блока в окошке дисплея приблизительно показывает время записи. Используйте ее в качестве руководства. Она может отличаться от действительного времени записи.
- Обязательно вставьте разъем сетевого провода глубоко в гнездо сетевого адаптера переменного тока так, чтобы он был надежно зафиксирован. Если остается зазор между разъемом сетевого провода и гнездом сетевого адаптера переменного тока, то это не влияет на эффективность сетевого адаптера переменного тока.

## Время зарядки

Батарейный блок	Время зарядки* (мин.)
NP-F330 (прилагается)	150 (90)
NP-F530/F550	210 (150)
NP-F730/F750	300 (240)
NP-F930/F950	390 (330)

Числа в скобках указывают время для нормальной зарядки.

\* Приблизительное время в минутах для зарядки полностью разряженного батарейного блока с использованием прилагаемого сетевого адаптера переменного тока. (При более низких температурах потребуется более длительное время зарядки.)

## Срок службы заряда батарейного блока CCD-TR311E/TR511E/TR512E

Батарейный блок	Время непрерывной записи*	Время типичной записи**
NP-F330 (прилагается)	130 (115)	65 (60)
NP-F530	225 (200)	115 (105)
NP-F550	260 (230)	135 (120)
NP-F730	450 (405)	235 (210)
NP-F750	530 (480)	280 (250)
NP-F930	710 (640)	375 (335)
NP-F950	815 (730)	430 (385)

## CCD-TR730E/TR840E

Battery pack	Continuous recording time*	Typical recording time**
NP-F330 (supplied)	120 (105)	60 (55)
NP-F530	205 (180)	105 (95)
NP-F550	240 (210)	125 (110)
NP-F730	410 (370)	215 (195)
NP-F750	490 (440)	255 (230)
NP-F930	650 (585)	340 (310)
NP-F950	750 (675)	395 (355)

Numbers in parentheses indicate the time when you use a normally charged battery. Battery life will be shorter if you use the camcorder in a cold environment.

\* Approximate continuous recording time at 25°C (77°F).

\*\* Approximate minutes when recording while you repeat recording start/stop, zooming and turning the power on/off. The actual battery life may be shorter.

### Note on remaining battery time indication during recording

Remaining battery time is displayed in the viewfinder. However, the indication may not be displayed properly, depending on using conditions and circumstances.

## CCD-TR730E/TR840E

Батарейный блок	Время непрерывной записи*	Время типичной записи**
NP-F330 (прилагается)	120 (105)	60 (55)
NP-F530	205 (180)	105 (95)
NP-F550	240 (210)	125 (110)
NP-F730	410 (370)	215 (195)
NP-F750	490 (440)	255 (230)
NP-F930	650 (585)	340 (310)
NP-F950	750 (675)	395 (355)

Числа в скобках указывают время, когда Вы используете нормально заряженный батарейный блок.

Срок службы заряда батарейного блока будет короче, если Вы используете видеокамеру в холодных условиях.

\* Приблизительное время непрерывной записи при 25°C (77° F).

\*\* Приблизительное время в минутах при записи с повторным началом/остановкой записи, режимом готовности, наездом видеокамеры и включением/выключением питания. Фактический срок службы заряда батарейного блока может быть короче.

### Примечание к индикации оставшегося времени работы батарейного блока во время записи.

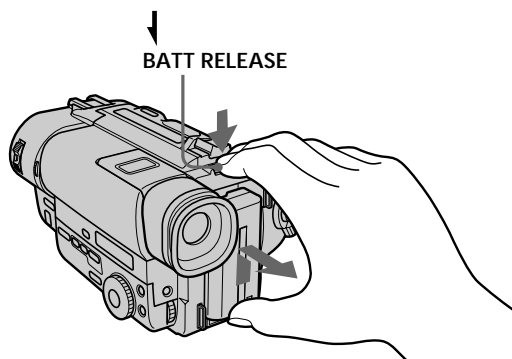
Оставшееся время работы батарейного блока отображается в видоискателе. Однако, индикация может отображаться неправильно в зависимости от условий и обстоятельств использования.

### To remove the battery pack

While pressing BATT RELEASE, slide the battery pack in the direction of the arrow.

### Для снятия батарейного блока

Нажимая BATT RELEASE, передвиньте батарейный блок в направлении стрелки.



You can look at the demonstration of the functions available with this camcorder (p. 36).

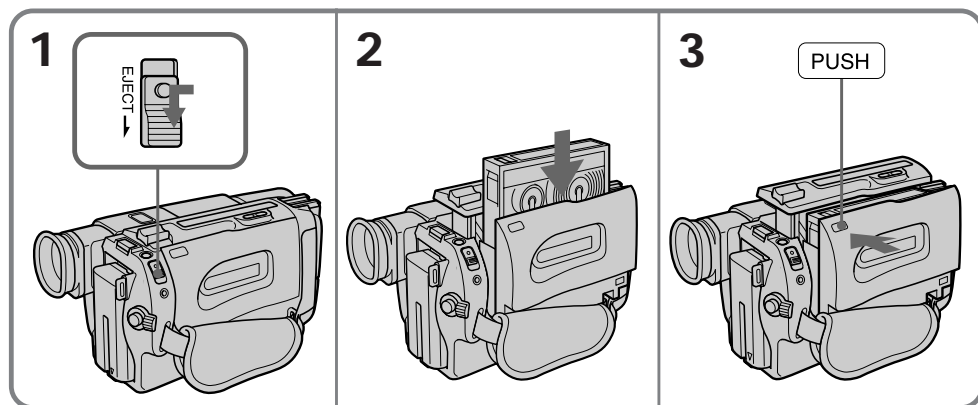
Вы можете просмотреть демонстрацию функций, имеющихся в наличии у данной видеокамеры (стр. 36).

Make sure that the power source is installed. When you want to record in the Hi8 system, use Hi8 video cassette **Hi8**. (CCD-TR840E only)

- (1) While pressing the small blue button on the EJECT switch, slide it in the direction of the arrow. The cassette compartment automatically lifts up and opens.
- (2) Insert a cassette with the window facing out.
- (3) Close the cassette compartment by pressing the "PUSH" mark on the cassette compartment. The cassette compartment automatically goes down.

Убедитесь, что источник питания установлен. Если Вы хотите выполнить запись в системе Hi8, то используйте Hi8-видеокассету **Hi8**. (Только CCD-TR840E)

- (1) Нажимая маленькую синюю кнопку на выключателе EJECT, сдвиньте его в направлении стрелки. Кассетный отсек автоматически поднимается и открывается.
- (2) Вставьте кассету окошком, обращенным наружу.
- (3) Закройте кассетный отсек путем нажатия знака "PUSH" на кассетном отсеке. Кассетный отсек автоматически опустится вниз.



## To eject the cassette

While pressing the small blue button on the EJECT switch, slide it in the direction of the arrow.

## To prevent accidental erasure

Slide the tab on the cassette to expose the red mark. If you insert the cassette with the red mark exposed and close the cassette compartment, the beeps sound for a while. If you try to record with the red mark exposed, the and indicators flash, and you cannot record.

To re-record on this tape, slide the tab back out covering the red mark.

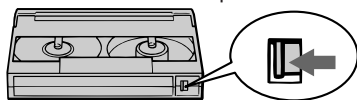
## Для выталкивания кассеты

Нажимая маленькую синюю кнопку на выключателе EJECT, сдвиньте его в направлении стрелки. Кассетный отсек автоматически поднимается и открывается.


## Для предотвращения случайного стирания

Сдвиньте лепесток на кассете, чтобы было видно красную метку. Если Вы вставите кассету, на которой видна красная метка, и закроете кассетный отсек, зуммерный сигнал будет звучать в течение некоторого времени. Если Вы попытаетесь выполнить запись с выставленной красной меткой, то индикаторы и будут мигать в видеоскителе и Вы не сможете произвести запись.

Для выполнения новой записи на такую ленту сдвиньте лепесток назад для закрывания красной метки.




## Camera recording

Make sure that the power source is installed and a cassette is inserted and that the START/STOP MODE switch is set to . Before you record one-time events, you may want to make a trial recording to make sure that the camcorder is working correctly.

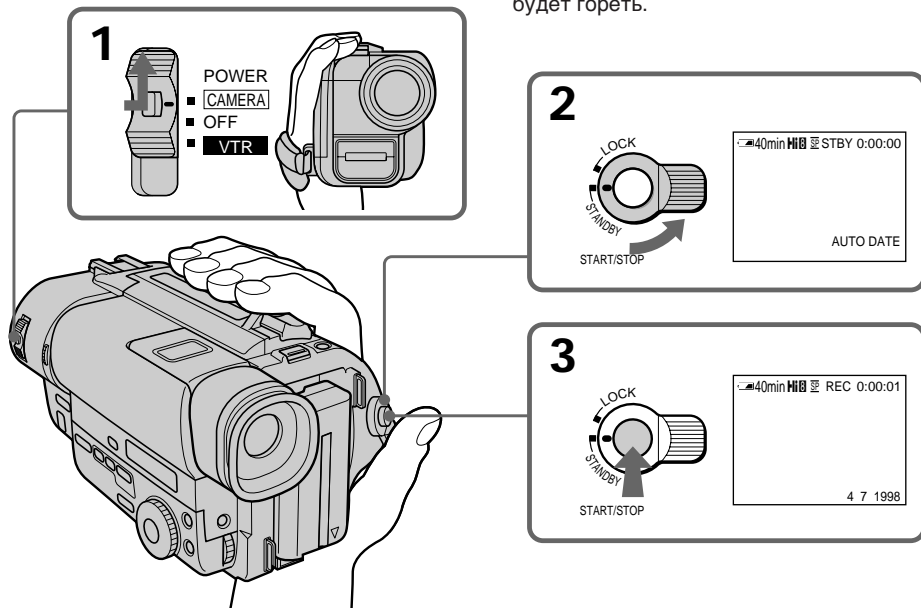
When you use the camcorder for the first time, power on it and reset the date and time to your time before you start recording (p. 74). The date is automatically recorded for 10 seconds after you start recording (AUTO DATE feature). This feature works only once a day.

- (1) While pressing the small green button on the POWER switch, set it to CAMERA.
- (2) Turn STANDBY up to STANDBY.
- (3) Press START/STOP. The camcorder starts recording. The "REC" indicator appears. The red lamp lights up in the viewfinder (CCD-TR311E/TR511E/TR840E only). The camera recording/battery lamp located on the front of the camcorder also lights up.

## Запись с помощью видеокамеры

Убедитесь, что источник питания установлен, кассета вставлена и переключатель START/STOP MODE установлен в положение . Перед тем как Вы начнете запись одноразовых событий, Вы можете захотеть сделать пробную запись для подтверждения, что видеокамера работает правильно. Если Вы используете видеокамеру в первый раз, то включите ее и установите дату и время на Ваше местное время перед началом записи (стр. 74) Дата автоматически будет записываться в течение 10 секунд после начала записи (функция AUTO DATE). Данная функция работает один раз в день.

- (1) Нажимая маленькую зеленую кнопку на выключателе POWER, установите его в положение CAMERA.
- (2) Поверните STANDBY вверх в положение STANDBY.
- (3) Нажмите START/STOP. Видеокамера начинает запись. Появляется индикатор "REC". В видискателе загорается красная лампочка (только CCD-TR311E/TR511E/TR840E). Лампочка записи камерой/батареи, расположенная на передней панели видеокамеры, также будет гореть.



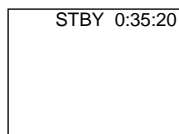
## To stop recording momentarily [a]

Press START/STOP again. The "STBY" indicator appears in the viewfinder (Standby mode).

## To finish recording [b]

Press START/STOP again. Turn STANDBY down to LOCK and set the POWER switch to OFF. Then, eject the cassette.

[a]



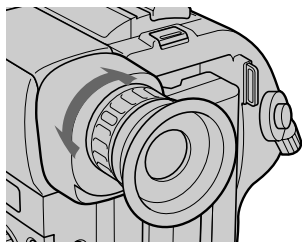
### Note

There is a little wear on the battery pack which is installed with camcorder. However, for getting remaining battery time indicated correctly, leave the battery pack installed after use.

## To focus the viewfinder lens

If you cannot see the indicators in the viewfinder clearly, or after someone else has used the camcorder, focus the viewfinder lens. Turn the viewfinder lens adjustment ring [a] (CCD-TR311E/TR511E/TR840E) or move the viewfinder lens adjustment lever [b] (CCD-TR512E/TR730E) so that the indicators in the viewfinder come into sharp focus.

[a] CCD-TR311E/TR511E/TR840E



### Note on the lighting aperture – CCD-TR512E/TR730E only

If direct sunlight enters the lighting aperture, the picture in the viewfinder appears brighter. When this happens, colours in the viewfinder may change.

## Для временной остановки записи [a]

Снова нажмите START/STOP. Индикатор "STBY" появляется в видоискателе (режим готовности).

## Для окончания записи [b]

Снова нажмите START/STOP. Поверните STANDBY вниз в положение LOCK и установите выключатель POWER в положение OFF. Затем вытолкните кассету.

[b]



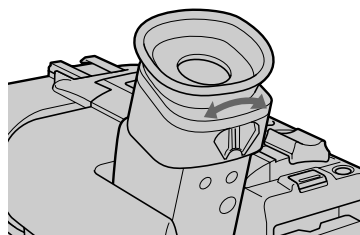
### Примечание

Батарейный блок, оставленный в видеокамере, будет немного разряжаться. Однако, для получения точной индикации оставшегося заряда батарейного блока оставьте его в видеокамере после использования.

## Для фокусировки объектива видоискателя

Если Вы не можете четко видеть индикаторы в видоискателе или после того, как кто-то другой использовал видеокамеру, выполните фокусировку объектива видоискателя. Поверните кольцо регулировки объектива видоискателя [a] (CCD-TR311E/TR511E/TR840E) или передвиньте рычаг регулировки объектива видоискателя [b] (CCD-TR512E/TR730E), так, чтобы индикаторы в видоискателе были четко сфокусированы.

[b] CCD-TR512E/TR730E



### Примечание к световой апертуре – Только CCD-TR512E/TR730E

Если прямые солнечные лучи воздействуют на световую апертуру, то изображение в видоискателе делается ярче. Когда это происходит, цвета в видоискателе могут измениться.

**Note on Standby mode**

If you leave the camcorder in Standby mode for 5 minutes while the cassette is inserted, the camcorder turns off automatically for saving battery power as well as for preventing the battery and tape from wearing down. To resume Standby mode, turn STANDBY down and up again. To start recording, press START/STOP.

**Note on recording**

When you record from the beginning of a tape, run the tape for about 15 seconds before starting the actual recording. This will ensure that you won't miss any start-up scenes when you play back the tape.

**Notes on the tape counter**

- The tape counter indicates the recording or playback time. Use it as a guide. There will be a time lag of several seconds from the actual time. To set the counter to zero, press COUNTER RESET.
- If the tape is recorded in SP and LP modes mixed, the tape counter shows incorrect recording time. When you intend to edit the tape using the tape counter as a guide, record in same (SP or LP) mode.

**Note on the beep sound**

The beep sounds when you operate the camcorder. Several beeps also sound as a warning of any unusual condition of the camcorder.

Note that the beep sound is not recorded on the tape. If you do not want to hear the beep sound, select "OFF" in the menu system.

**Примечание к режиму готовности**

Если Вы оставляете видеокамеру в режиме готовности на 5 минут при вставленной кассете, видеокамера выключится автоматически в целях как для экономии заряда батарейного блока, так и для предотвращения износа батарейного блока ленты. Для восстановления режима готовности поверните STANDBY вниз, а затем снова вверх. Для начала записи нажмите START/STOP.

**Примечание к записи**

Когда Вы начинаете запись от начала ленты, перематывайте ленту в течение 15 секунд перед началом фактической записи. Это будет гарантировать, что Вы не пропустите каких-либо начальных фрагментов, когда будете воспроизводить ленту.

**Примечания к счетчику ленты**

- Счетчик ленты указывает время записи или воспроизведения. Используйте его в качестве руководства. Существует отставание по времени на несколько секунд от фактического времени. Для установки счетчика на нуль нажмите COUNTER RESET.
- Если лента записана с чередованием режимов SP и LP, то счетчик ленты будет показывать неправильное время записи. Если Вы намереваетесь производить монтаж ленты с использованием счетчика ленты в качестве указателя, то выполняйте запись в одном и том же режиме (SP или LP).

**Примечания к зуммерному звуковому сигналу**

Зуммерный сигнал звучит, когда Вы работаете с видеокамерой. Несколько зуммерных сигналов также будет звучать в качестве предупреждения какого-нибудь необычного состояния видеокамеры. Заметьте, что зуммерный сигнал не записывается на ленту. Если Вы не хотите слушать зуммерный сигнал, то выберите "OFF" в системе меню.



### Note on the AUTO DATE feature

The clock is set at the factory to Sydney time for Australia and New Zealand models, to Tokyo time for the models sold in Japan, and to Hong Kong time for other models. You can reset the clock in the menu system. You can change the AUTO DATE settings by selecting ON or OFF in the menu system. The AUTO DATE feature shows the date automatically once a day.

However, the date may automatically appear more than once a day when:

- you reset the date and time.
- you eject and insert the tape again.
- you stop recording within 10 seconds.
- you set AUTO DATE to OFF once and set it to ON again in the menu system.

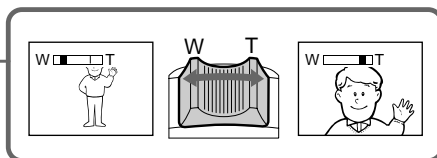
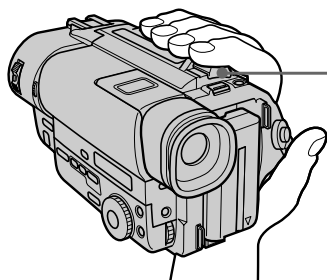
### Using the zoom feature

Zooming is a recording technique that lets you change the size of the subject in the scene.

For more professional-looking recordings, use the zoom function sparingly.

“T” side: for telephoto (subject appears closer)

“W” side: for wide-angle (subject appears farther away)



### Примечание к функции AUTO DATE

Часы установлены на заводе на время Сиднея для австралийских и новозеландских моделей, на время Токио для моделей, продаваемых в Японии, и на время Гонконга для остальных моделей. Вы можете переустановить часы в системе меню. Вы можете изменить установки AUTO DATE путем выбора ON или OFF в системе меню. Функция AUTO DATE показывает дату автоматически один раз в день. Однако, дата может автоматически появиться более одного раза в день, когда:

- Вы заново устанавливаете дату и время.
- Вы вытолкнули ленту и вставили ее снова.
- Вы остановили запись в пределах 10 секунд.
- Вы установили функцию AUTO DATE в системе меню на OFF, а затем снова на ON.

### Использование функции наезда видеокамеры

Наезд видеокамеры является техническим приемом записи, который позволяет Вам изменять размер объекта в кадре. Для более профессионального вида записей умеренно используйте функцию наезда видеокамеры.

Сторона “T”: для телефото (объект приближается)

Сторона “W”: для широкого угла съемки (объект удаляется)

**Zooming speed (Variable speed zooming)**

Move the power zoom lever a little for a slower zoom, move it further for a faster zoom.

**When you shoot a subject using a telephoto zoom**

If you cannot get a sharp focus while in extreme telephoto zoom, move the power zoom lever to the "W" side until the focus is sharp. You can shoot a subject that is at least about 80 cm (about 2 5/8 feet) away from the lens surface in the telephoto position, or about 1 cm (about 1/2 inch) away in the wide-angle position.

**Notes on digital zoom**

- More than 16x (CCD-TR311E) or 18x (CCD-TR511E/TR512E/TR730E/TR840E) zoom is performed digitally, and the picture quality deteriorates as you go toward the "T" side. If you do not want to use the digital zoom, set the D ZOOM function to OFF in the menu system.
- The right side [a] of the power zoom indicator shows the digital zooming zone, and the left side [b] shows the optical zooming zone. If you set the D ZOOM function to OFF, the [a] zone disappears.

**Скорость наезда видеокамеры (наезд с различной скоростью)**

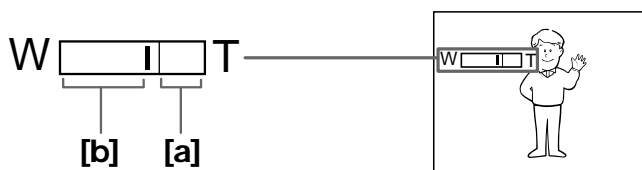
Передвиньте рычаг приводного трансфокатора немного для сравнительно медленного наезда видеокамеры; передвиньте его еще дальше для наезда на высокой скорости.

**Когда Вы снимаете объект, используя наезд в режиме телефото**

Если Вы не можете получить четкой фокусировки во время крайнего наезда в режиме телефото, перемещайте рычаг приводного трансфокатора в сторону "W" до тех пор, пока Вы не получите четкой фокусировки. Вы можете снимать объект, который по меньшей мере на 80 см удален от поверхности объектива в положении телефото, или удален приблизительно на 1 см в положении широкого угла.

**Примечания к цифровому трансфокатору**


- Трансфокатор более, чем с 16-кратным (CCD-TR311E) или 18-кратным (CCD-TR511E/TR512E/TR730E/TR840E) увеличением создан в цифровом исполнении, и качество изображения ухудшается по мере Вашего движения в сторону "T". Если Вы не хотите использовать цифровой трансфокатор, установите функцию D ZOOM в системе меню на OFF.
- Правая сторона [a] индикатора приводного трансфокатора показывает зону цифровой трансфокации, а левая сторона [b] показывает зону оптической трансфокации. Если Вы установите функцию D ZOOM на OFF, то зона [a] исчезнет.




## Selecting the START/STOP mode

Your camcorder has three modes. These modes enable you to take a series of quick shots resulting in a lively video.

(1) Set START/STOP MODE to the desired mode.

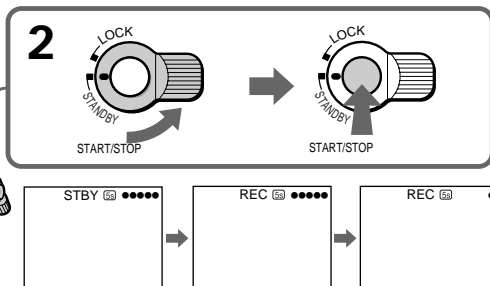
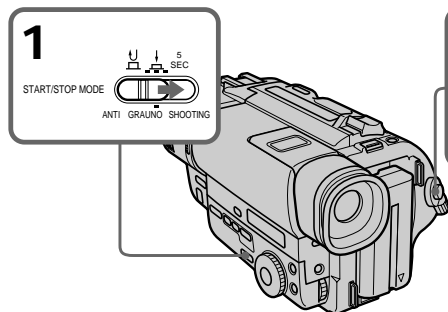
 : Recording starts when you press START/STOP, and stops when you press it again (normal mode).

ANTI GROUND SHOOTING  : The camcorder records only while you press down START/STOP so that you can avoid recording unnecessary scenes.

5SEC: When you press START/STOP, the camcorder records for 5 seconds and then stops automatically.

(2) Turn STANDBY up to STANDBY and press START/STOP. Recording starts.


If you selected 5SEC, the tape counter disappears and five dots appear. The dots disappear at a rate of one per second as illustrated below.



## To extend the recording time in 5SEC mode

Press START/STOP again before all the dots disappear. Recording continues for about 5 seconds from the moment you press START/STOP.


### Note on START/STOP mode


You cannot use FADER in 5SEC or  mode (CCD-TR511E/TR512E/TR730E/TR840E only).

## Выбор режима START/STOP

Ваша видеокамера имеет три режима. Эти режимы позволяют Вам снять серию коротких кадров, создавая в результате оживленную видеопрограмму.

(1) Установите переключатель START/STOP MODE на желаемый режим.

 : Запись начинается когда Вы нажимаете START/STOP и заканчивается, когда Вы нажимаете эту кнопку снова (нормальный режим)

ANTI GROUND SHOOTING  : Видеокамера производит запись только тогда, когда Вы держите START/STOP в нажатом состоянии, так, что Вы можете избежать записи ненужных сцен.

5SEC: Когда Вы нажимаете START/STOP, видеокамера производит запись в течение 5 секунд, а затем останавливается автоматически.


(2) Поверните STANDBY вверх в положение STANDBY и нажмите START/STOP. Запись начинается.

Если Вы выбрали 5SEC, счетчик ленты исчезает и появляются пять точек. Точки исчезают со скоростью по одной за секунду, как показано ниже на рисунке.

## Для продления времени записи в режиме 5SEC

Нажмите START/STOP снова до того, как все точки исчезнут. Запись продолжается еще в течение 5 секунд с момента нажатия START/STOP.

### Примечание к режиму START/STOP

Вы не можете использовать функцию FADER в режиме 5SEC или  (Только CCD-TR511E/TR512E/TR730E/TR840E).

## Hints for better shooting

## Советы для лучшей съемки

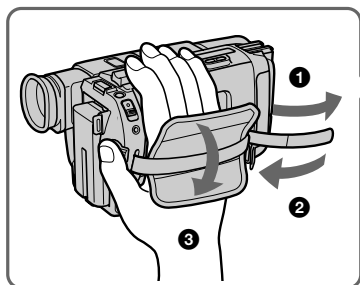
For hand-held shots, you'll get better results by holding the camcorder according to the following suggestions:

- Hold the camcorder firmly and secure it with the grip strap so that you can easily manipulate the controls with your thumb [a].
- Place your right elbow against your side.
- Place your left hand under the camcorder to support it. Be sure to not touch the built-in microphone.
- Place your eye firmly against the viewfinder eyecup.
- Use the viewfinder frame as a guide to determine the horizontal plane.
- You can also record in a low position to get an interesting angle. Lift the viewfinder up for recording from a low position [b].

Для кадров при удержании видеокамеры в руках Вы получите лучшие результаты, если будете держать видеокамеру в соответствии со следующими рекомендациями:

- Держите видеокамеру крепко и закрепите ее с помощью ремennого захвата так, чтобы Вы легко могли манипулировать регуляторами с помощью большого пальца [a].
- Расположите Ваши локти по бокам от себя.
- Расположите Вашу левую руку под видеокамерой для ее поддержки. Ни в коем случае не трогайте встроенный микрофон.
- Надежно прижмите Ваш глаз к окуляру видеоискателя.
- Используйте визирную рамку видеоискателя в качестве руководства для определения горизонтального плана.
- Вы также можете записывать из низкого положения для получения интересного угла записи. Поднимите видеоискатель вверх для записи из низкого положения [b].

[a]



[b]



**Place the camcorder on a flat surface or use a tripod**

Try placing the camcorder on a table top or any other flat surface of suitable height. If you have a tripod for a still camera, you can also use it with the camcorder.

When attaching a non-Sony tripod, make sure that the length of the tripod screw is less than 6.5 mm (9/32 inch). Otherwise, you cannot attach the tripod securely and the screw may damage the camcorder.

**Cautions on the viewfinder**

- Do not pick up the camcorder by the viewfinder [c].
- Do not place the camcorder so as to point the viewfinder toward the sun. The inside of the viewfinder may be damaged. Be careful when placing the camcorder under sunlight or by a window [d].

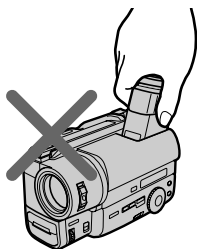
**Располагайте видеокамеру на плоской поверхности или используйте треногу**

Постарайтесь расположить видеокамеру сверху на столе или любой другой плоской поверхности подходящей высоты. Если у Вас есть тренога для фотоаппарата, Вы также можете использовать ее и для видеокамеры. При прикреплении треноги не фирмы Sony убедитесь, что длина винта треноги менее 6,5 мм. В противном случае винт может повредить внутренние части видеокамеры.

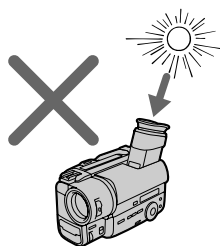
**Предосторожности к видоискателю**

- Не поднимайте видеокамеру за видоискатель [c].
- Не располагайте видеокамеру так, чтобы видоискатель направлены в сторону солнца. Внутренние части видоискателя могут быть повреждены. Будьте осторожны при расположении видеокамеры под солнцем или возле окна [d].

[c]



[d]



# Checking the recorded picture

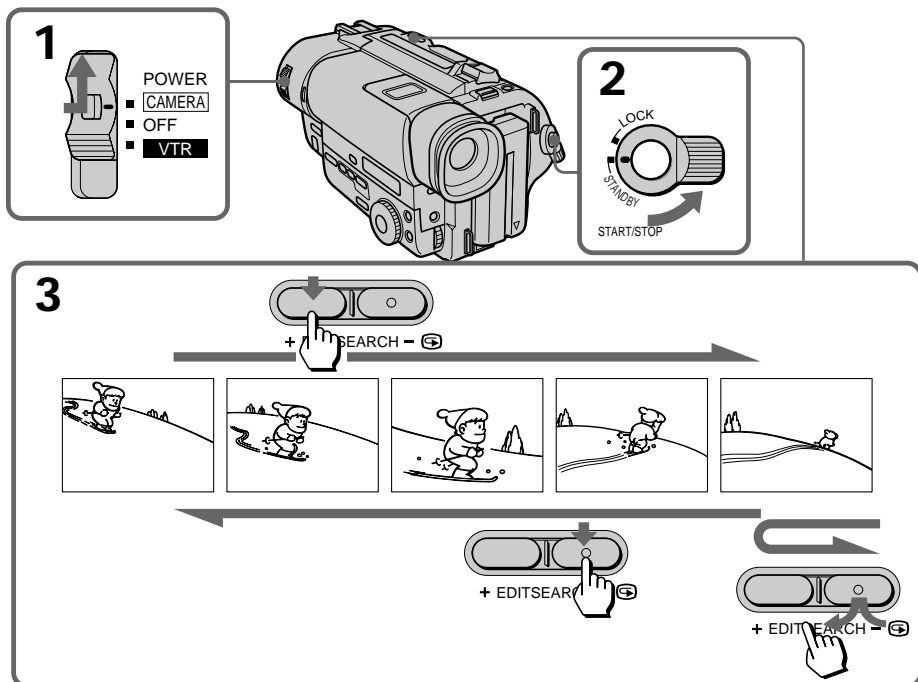
# Проверка записанного изображения

Using EDITSEARCH, you can review the last recorded scene or check the recorded picture in the viewfinder.

- (1) While pressing the small green button on the POWER switch, set it to CAMERA.
- (2) Turn STANDBY up to STANDBY.
- (3) Press the - (⊖) side of EDITSEARCH momentarily; the last few seconds of the recorded portion play back (Rec Review). You can monitor the sound from the headphones (CCD-TR730E/TR840E only). Hold down the - side of EDITSEARCH until the camcorder goes back to the scene you want. The last recorded portion is played back. To go forward, hold down the + side (Edit Search).

Используя EDITSEARCH, Вы можете пересмотреть последнюю записанную сцену или проверить записанное изображение в видеискателе.

- (1) Нажимая маленькую зеленую кнопку на выключателе POWER, установите его в положение CAMERA.
- (2) Поверните STANDBY вверх в положение STANDBY.
- (3) На мгновение нажмите сторону - (⊖) кнопки EDITSEARCH; последние несколько секунд записанной части будут воспроизведены (**пересмотр записи**). Вы можете прослушивать звук через головные телефоны (Только CCD-TR730E/TR840E). Держите нажатой сторону - кнопки EDITSEARCH до тех пор, пока видеосъемка не вернется к желаемой сцене. Последняя записанная часть будет воспроизведена. Для продвижения вперед держите нажатой сторону + (**монтажный поиск**).



### To stop playback

Release EDITSEARCH.

### To begin re-recording

Press START/STOP. Re-recording begins from the point you released EDITSEARCH. Provided you do not eject the cassette, the transition between the last scene you recorded and the next scene you record will be smooth.

### Для остановки воспроизведения

Отпустите EDITSEARCH.

### Снова для начала записи

Нажмите START/STOP. Запись начинается от точки, где Вы отпустили EDITSEARCH. При условии, что Вы не вытолкнете кассету, переход между последней сценой, которую Вы записали, и следующей сценой, которую Вы записываете, будет плавным.

# Connections for playback

Connect the camcorder to your TV or VCR to watch the playback picture on the TV screen. When monitoring the playback picture by connecting the camcorder to your TV, we recommend you to use mains for the power source.

## Connecting directly to a TV/VCR with Video/Audio input jacks

When connecting the A/V connecting cable, make sure you connect the plug to jacks of the same colour.

Open the jack cover. With using the supplied A/V connecting cable, connect the camcorder to the LINE IN inputs on the TV or VCR connected to the TV. Set the TV/VCR selector on the TV to VCR. When connecting to the VCR, set the input selector on the VCR to LINE.

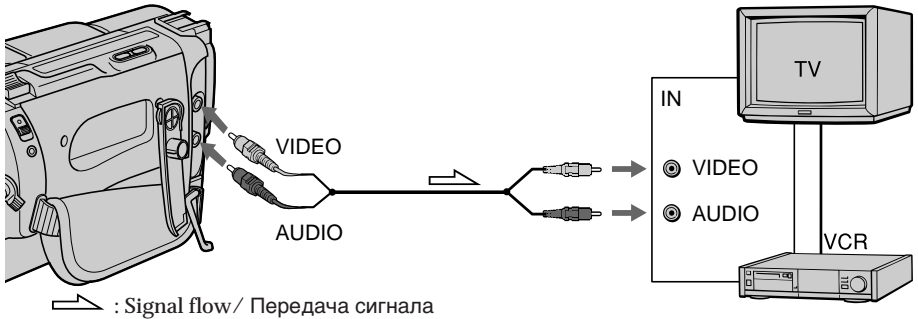
# Соединения для воспроизведения

Подсоедините видеокамеру к Вашему КВМ или телевизору для просмотра воспроизводимого изображения на экране телевизора. При просмотре воспроизводимого изображения путем подсоединения видеокамеры к Вашему телевизору мы рекомендуем Вам использовать электрическую сеть в качестве источника питания.

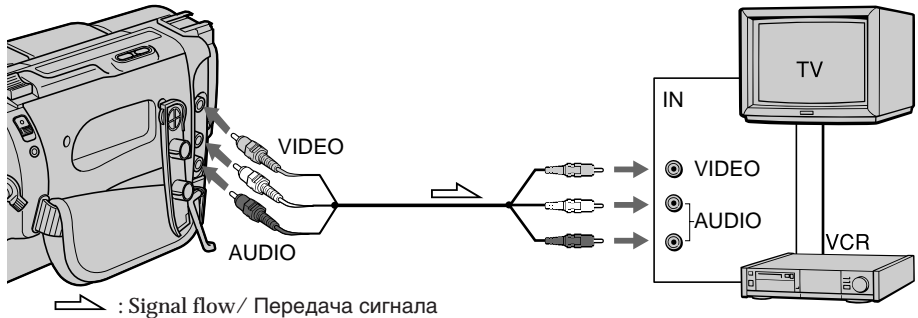
## Подсоединение прямо к телевизору/КВМ с входными гнездами аудио/видео

При подсоединении соединительного кабеля аудио/видео убедитесь, что Вы подсоединяете штекеры к гнездам одинакового цвета. Откройте крышку гнезда. Подсоедините видеокамеру к входам LINE IN на телевизоре или на подсоединенном к телевизору КВМ с использованием прилагаемого соединительного кабеля аудио/видео. Установите селектор TV/VCR на телевизоре в положение VCR. При подсоединении к КВМ установите селектор входных сигналов на КВМ в положение LINE.

### CCD-TR311E/TR511E/TR512E

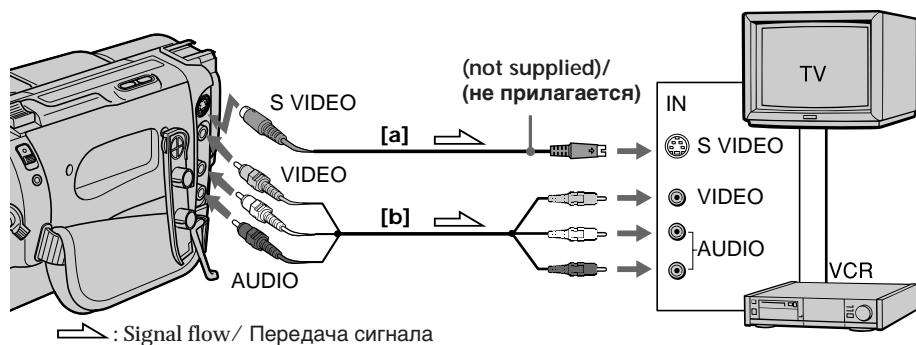


### CCD-TR730E





## CCD-TR840E



## – CCD-TR840E only

If your TV or VCR has an S video jack, connect using the S video connecting cable (not supplied) [a] to obtain a high quality picture. If you are going to connect the camcorder using the S video connecting cable (not supplied) [a], you do not need to connect the yellow (video) plug of the A/V connecting cable [b].

## If your TV or VCR is a monaural type

## – CCD-TR730E/TR840E only

Connect only the white plug for audio on both the camcorder and the TV or the VCR. With this connection, the sound is monaural even in stereo model.

## To connect to a TV or VCR without Video/Audio input jacks

Use an RFU adaptor (not supplied).

## – Только CCD-TR840E

Если Ваш КВМ или телевизор имеет гнездо S-видео, подсоедините с помощью соединительного кабеля S-видеосигналов (не прилагается) [a] для получения высокого качества изображения. Если Вы подсоединяете видеокамеру с использованием соединительного кабеля S-видеосигналов (не прилагается) [a], Вам не нужно подсоединять желтый (видео) разъем соединительного кабеля аудио/видео [b].

## Если Ваш КВМ или телевизор монофонического типа

## – Только CCD-TR730E/TR840E

Подсоедините только белый разъем для аудиосигналов и к видеомагнитофону и к КВМ или телевизору. При таком соединении звук будет монофоническим, даже если для стереофонической модели видеокамеры.

## Для подсоединения к КВМ или телевизору без входных гнезд аудио/видео

Используйте ВЧ-адаптер (не прилагается).

# Playing back a tape

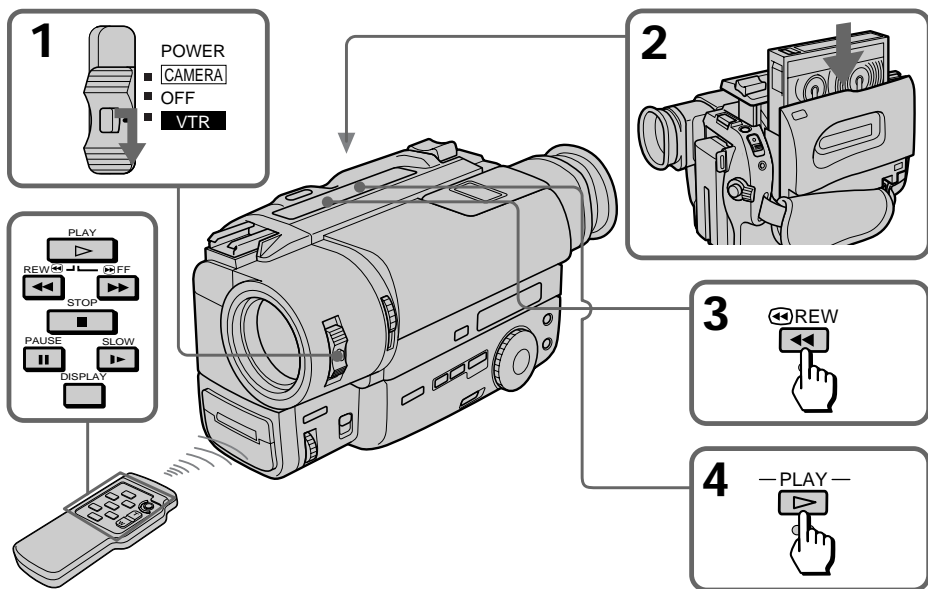
# Воспроизведение ленты

You can monitor the playback picture in the viewfinder. You can also monitor the picture on a TV screen, after connecting the camcorder to a TV or VCR.

- (1) While pressing the small green button on the POWER switch, set it to VTR (CCD-TR840E) or PLAYER (CCD-TR311E/TR511E/TR512E/TR730E). The video control buttons light up (CCD-TR511E/TR512E/TR730E/TR840E only).
- (2) Insert the recorded tape with the window facing out.
- (3) Press ◀◀ to rewind the tape.
- (4) Press ▶▶ to start playback.

Вы можете просматривать изображение в видоискателе. Вы можете также посмотреть изображение на экране телевизора после подсоединения видеокамеры к телевизору или КВМ.

- (1) Нажимая маленькую зеленую кнопку на выключателе POWER, установите его в положение VTR (CCD-TR840E) или PLAYER (CCD-TR311E/TR511E/TR512E/TR730E). Высветятся рабочие кнопки видеокамеры. (только CCD-TR511E/TR512E/TR730E/TR840E).
- (2) Вставьте записанную ленту окошком, обращенным наружу.
- (3) Нажмите ◀◀ для ускоренной перемотки ленты назад.
- (4) Нажмите ▶▶ для начала воспроизведения.



- To stop playback, press ■.
- To rewind the tape, press ◀◀.
- To fast-forward the tape rapidly, press ▶▶.

## Using the remote commander

– CCD-TR511E/TR512E/TR730E/TR840E only  
You can control playback using the supplied Remote Commander. Before using the Remote Commander, insert the R6 (size AA) batteries.

- Для остановки воспроизведения нажмите ■.
- Для ускоренной перемотки ленты назад нажмите ◀◀.
- Для ускоренной перемотки ленты вперед нажмите ▶▶.

## Использование пульта дистанционного управления

– только CCD-TR511E/TR512E/TR730E/TR840E  
Вы можете управлять воспроизведением с помощью прилагаемого пульта дистанционного управления. Перед использованием пульта дистанционного управления вставьте в него батарейки R6 (размером AA).

**To display the viewfinder screen indicators on the TV**

– CCD-TR511E/TR512E/TR730E/TR840E only  
Press DISPLAY on the Remote Commander. To erase the indicators, press DISPLAY again.

**Using headphones**

Connect headphones (not supplied) to the  $\odot$  jack (CCD-TR730E/TR840E only).

**Note on the lens cover**

The lens cover does not open when the POWER switch is set to VTR/PLAYER. Do not open the lens cover manually. It may cause malfunction.

**Various playback modes**

With CCD-TR730E, you can enjoy clear pictures during still, slow and picture search. (Crystal-clear still/slow/picture search).

**To view a still picture (playback pause)**

Press **II** during playback. To resume playback, press **II** or **▶**.

**To locate a scene (picture search)**

Keep pressing **◀◀** or **▶▶** during playback. To resume normal playback, release the button.

**To monitor the high-speed picture while advancing the tape or rewinding (skip scan)**

Keep pressing **◀◀** while rewinding or **▶▶** while advancing the tape. To resume normal playback, press **▶**.

**Для отображения индикаторов видеоискателя на экране телевизора**  
– Только CCD-TR511E/TR512E/TR730E/TR840E

Нажмите DISPLAY на пульте дистанционного управления. Для стирания индикаторов нажмите DISPLAY снова.

**Использование головных телефонов**

Подсоедините головные телефоны (не прилагаются) к гнезду  $\odot$  (только CCD-TR730E/TR840E)

**Примечание к крышке объектива**

Крышка объектива не открывается, когда выключатель POWER установлен в положение VTR/PLAYER. Не открывайте крышку объектива вручную. Это может привести к неисправности.

**Различные режимы воспроизведения**

При использовании CCD-TR730E Вы можете наслаждаться четким изображением при просмотре стоп-кадра, замедленного воспроизведения и поиска изображения. (**Кристалльно чистые стоп-кадр/замедленное воспроизведение/поиск изображения**).

**Для просмотра неподвижного изображения (пауза воспроизведения)**

Нажмите **II** во время воспроизведения. Для восстановления воспроизведения нажмите **II** или **▶**.

**Для обнаружения фрагмента (поиск изображения)**

Держите нажатой кнопку **◀◀** или **▶▶** во время воспроизведения. Для восстановления нормального воспроизведения отпустите кнопку.

**Для контроля изображения на высокой скорости во время ускоренной перемотки ленты вперед или назад (поиск методом прогона)**

Держите нажатой кнопку **◀◀** во время перемотки ленты назад или кнопку **▶▶** во время перемотки ленты вперед. Для восстановления нормального воспроизведения нажмите **▶**.

**To view the picture at 1/5 speed (slow playback)**

– CCD-TR511E/TR512E/TR730E/TR840E only

Press **▶** on the Remote Commander during playback. To resume normal playback, press **▶**. If slow playback lasts for about 1 minute, it shifts to normal speed automatically.

**To select the playback sound**

– CCD-TR730E/TR840E only

Change the “HiFi SOUND” mode setting in the menu system.

**Notes on playback**

- Noise may appear when you use the crystal-clear still/slow/picture search function to play back the tape recorded in LP mode.
- Streaks appear and the sound is muted in the various playback modes.
- When playback pause mode lasts for 5 minutes, the camcorder automatically enters stop mode. To resume playback, press **▶**.
- You can play back the tapes recorded in the Hi8 video system on the standard 8 mm camcorder (CCD-TR311E/TR511E/TR512E/TR730E only).

**Для просмотра изображения на 1/5 скорости (замедленное воспроизведение)**

– Только CCD-TR511E/TR512E/TR730E/TR840E

Нажмите **▶** на пульте дистанционного управления во время воспроизведения. Для восстановления нормального воспроизведения нажмите **▶**. Если замедленное воспроизведение продолжается приблизительно в течение 1 минуты, аппарат переключится на нормальную скорость автоматически.

**Для выбора воспроизводимого звука**

– Только CCD-TR730E/TR840E

Измените установку “HiFi SOUND” в системе меню.

**Примечания к воспроизведению**

- Помехи могут появляться, когда Вы используете функцию кристально чистого стоп-кадра/замедленного воспроизведения/поиска изображения при воспроизведении ленты, записанной в режиме LP.
- “Тянушки” появляются и звук будет приглушен в различных режимах воспроизведения.
- Если режим паузы воспроизведения продолжается в течение 5 минут, видеокамера автоматически войдет в режим останова. Для возобновления воспроизведения нажмите **▶**.
- Вы можете воспроизводить ленты, записанные в видеосистеме Hi8 на стандартной видеокамере с 8-лентой (только CCD-TR311E/TR511E/TR512E/TR730E).

## Using alternative power sources

You can choose any of the following power sources for your camcorder: battery pack, the mains, alkaline batteries and 12/24 V car battery. Choose the appropriate power source depending on where you want to use your camcorder.

Place	Power source	Accessory to be used
Indoors	Mains	Supplied AC power adaptor
Outdoors	Battery pack	Battery pack NP-F330 (supplied), NP-F530, NP-F550, NP-F730, NP-F750, NP-F930, NP-F950
	Size LR6 (AA) Alkaline battery	Sony battery case EBP-L7
In the car	12 V or 24 V car battery	Sony car battery charger DC-V515A

### Notes on power sources

- Disconnecting the power source or removing the battery pack during recording or playback may damage the inserted tape.
- The DC IN jack has power source priority. This means that the battery pack cannot supply any power if the mains lead is connected to the DC IN jack, even when the mains lead is not plugged into the mains.

## Использование альтернативных источников питания

Вы можете выбрать любой из следующих источников питания для Вашей видеокамеры: батарейный блок, электрическую сеть, щелочные батарейки и 12/24 В автомобильный аккумулятор. Выберите подходящий источник питания в зависимости от того, где Вы хотите использовать Вашу видеокамеру.

Место	Источник питания	Используемые принадлежности
В помещении	Электрическая сеть	Прилагаемый сетевой адаптер перем. тока
На улице	Батарейный блок	Батарейный блок NP-F330 (прилагается), NP-F530, NP-F550, NP-F730, NP-F750, NP-F930, NP-F950
	Щелочная батарейка LR6 (размера AA)	Батарейная камера Sony EBP-L7
В автомобиле	12 В или 24 В автомобильный аккумулятор	Зарядный выпрямитель автомобильного аккумулятора DC-V515A

### Примечания по источникам питания

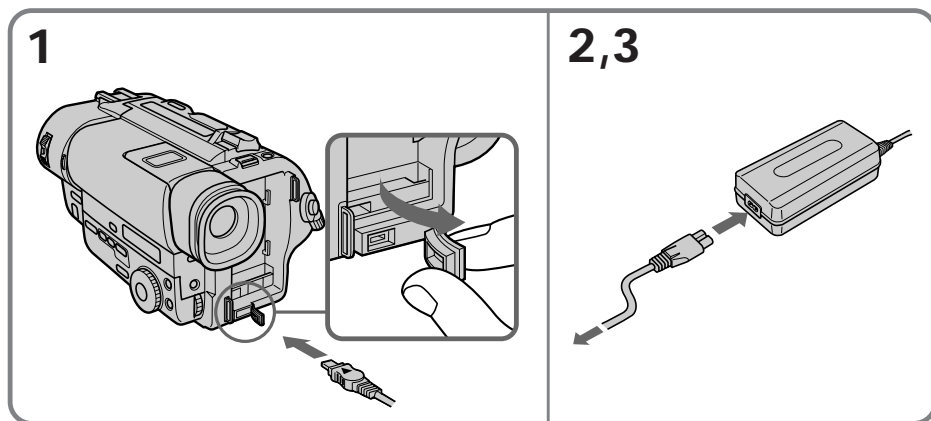
- Отсоединение источника питания или снятие батарейного блока во время записи или воспроизведения может повредить вставленную ленту. Если это случится, восстановите источник питания немедленно.
- В гнезде DC IN имеется функция приоритета источника питания. Это означает, что батарейный блок не может подавать питание в то время, когда к гнезду DC IN подсоединен провод электропитания, даже если провод электропитания не подсоединен к сети.

### Using the mains

- (1) Open the DC IN jack cover, and connect the AC power adaptor to the DC IN jack on the camcorder.
- (2) Connect the mains lead to the AC power adaptor.
- (3) Connect the mains lead to the mains.

### Использование электрической сети

- (1) Откройте крышку гнезда DC IN и подсоедините сетевой адаптер переменного тока к гнезду DC IN на видеокамере.
- (2) Подсоедините сетевой провод к сетевому адаптеру переменного тока.
- (3) Подсоедините сетевой провод к сети.



#### WARNING

The mains lead must only be changed at a qualified service shop.

#### PRECAUTION

The set is not disconnected from the AC power source (mains) as long as it is connected to the mains, even if the set itself has been turned off.

#### Note

Keep the AC power adaptor away from the camcorder if the picture is disturbed.

#### ПРЕДУПРЕЖДЕНИЕ

Сетевой провод должен быть заменен только в мастерской квалифицированного обслуживания.

#### ПРЕДОСТЕРЕЖЕНИЕ

Аппарат не отключается от источника питания перем. тока (электрической сети) до тех пор, пока он подключен к электрической сети, даже если сам аппарат выключен.

#### Примечание

Держите сетевой адаптер переменного тока подальше от видеокамеры, если изображение содержит помехи.

### Using a car battery

Use Sony DC-V515A car battery charger (not supplied). Connect the car battery cord to the cigarette lighter socket of a car (12 V or 24 V). Refer to the operating instructions of your car battery charger.

#### To remove the car battery charger

The car battery charger is removed in the same way as the battery pack.



This mark indicates that this product is a genuine accessory for Sony video products.

When purchasing Sony video products, Sony recommends that you purchase accessories with this "GENUINE VIDEO ACCESSORIES" mark.

### Использование автомобильного аккумулятора

Используйте зарядный выпрямитель автомобильного аккумулятора Sony DC-V515A (не прилагается). Подсоедините шнур автомобильного аккумулятора к гнезду сигаретного прикуривателя автомобиля (12 В или 24 В). Обратитесь к инструкции по эксплуатации Вашего автомобильного зарядного выпрямителя.

#### Для снятия зарядного выпрямителя автомобильного аккумулятора

Зарядный выпрямитель автомобильного аккумулятора снимается таким же образом, как и батарейный блок.



Настоящий знак указывает, что данная продукция является подлинной принадлежностью видеопроизводства Sony.

Если Вы покупаете видеопроизводство Sony, то мы рекомендуем, чтобы Вы покупали принадлежности, помеченные знаком "GENUINE VIDEO ACCESSORIES".

# Changing the mode settings

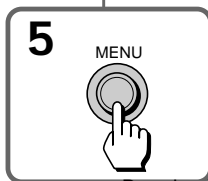
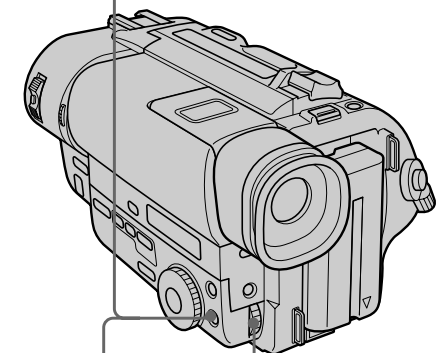
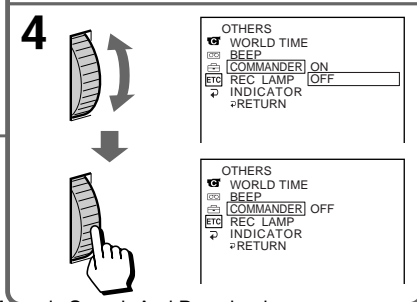
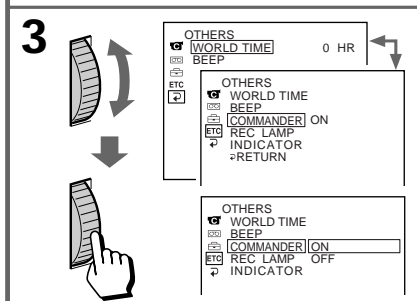
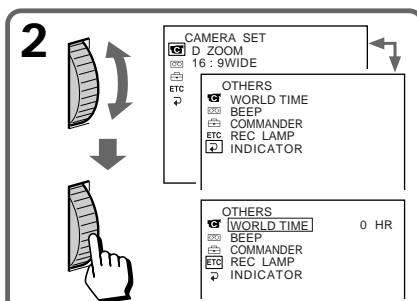
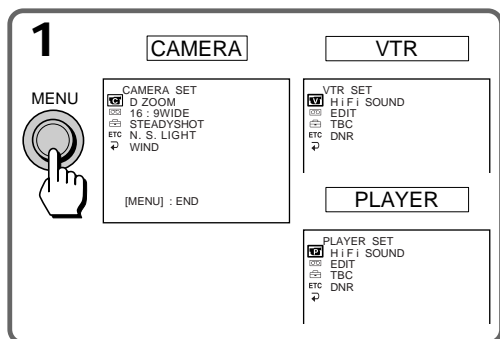
# Изменение установок режимов

You can change the mode settings in the menu system to further enjoy the features and functions of the camcorder.

- (1) Press MENU to display the menu.
- (2) Turn the control dial to select the desired icon in the left side of the menu, then press the dial.
- (3) Turn the control dial to select the desired item, then press the dial.
- (4) Turn the control dial to select the desired mode, and press the dial. If you want to change the other modes, repeat steps 3 and 4. If you want to change the other items, select  $\Rightarrow$  RETURN and press the dial, then repeat steps from 2 to 4.
- (5) Press MENU or select  $\Rightarrow$  icon to erase the menu display.

Вы можете изменять установки режимов в системе меню для большего наслаждения особенностями и функциями видеокамеры.

- (1) Нажмите MENU для отображения меню.
- (2) Поверните регулировочный диск выбора пиктограммы с левой стороны меню, а затем нажмите диск.
- (3) Поверните регулировочный диск для выбора желаемой установки, а затем нажмите диск.
- (4) Поверните регулировочный диск для выбора желаемого режима, а затем нажмите диск. Если Вы хотите изменить другие режимы, повторите пункты 3 и 4. Если Вы хотите изменить другие установки выберите  $\Rightarrow$  RETURN и нажмите диск, а затем повторите пункты 2 – 4.
- (5) Нажмите MENU или выберите пиктограмму  $\Rightarrow$  для стирания дисплея меню.





### Note on the menu display

Depending on the model of your camcorder, the menu display may be different from that in this illustration.

### Note on changing the mode setting

Menu items differ depending on the setting of the POWER switch to VTR/PLAYER or CAMERA.

## Selecting the mode setting of each item

### Items for both CAMERA and VTR/PLAYER modes

#### REC MODE\* <SP/LP>

- Select SP when recording in SP (standard play) mode.
- Select LP when recording in LP (long play) mode.

When a tape recorded on this camcorder in LP mode is played back on other types of 8mm camcorders or VCRs, the playback quality may not be as good as that on this camcorder.

In PLAYER mode, this item is not displayed in the menu (CCD-TR311E/TR511E/TR512E/TR730E only).

#### REMAIN\* <AUTO/ON>

- Select AUTO when you want to display the remaining tape bar
  - for about 8 seconds after the camcorder turns on and calculates the remainder of the tape.
  - for about 8 seconds after a cassette is inserted and the camcorder calculates the remainder of the tape.
  - for about 8 seconds after ► is pressed in VTR/PLAYER mode.
  - for the period of tape rewinding, forwarding or picture search in VTR/PLAYER mode.
  - for about 8 seconds after DISPLAY on the Remote Commander is pressed to display the screen indicator.
- Select ON to always display the remaining tape indicator.

### Примечание к дисплею меню

В зависимости от модели Вашей видеокамеры дисплей меню может отличаться от описанного в данной инструкции по эксплуатации.

### Примечание к изменению установок режимов

Установки меню отличаются в зависимости от нахождения выключателя POWER в положении VTR/PLAYER или CAMERA.

## Выбор режима каждой установки

### Установки для режимов и CAMERA и VTR/PLAYER

#### REC MODE\* <SP/LP>

- Выберите SP при записи в режиме SP (стандартного воспроизведения).
- Выберите LP при записи в режиме LP (удлиненного воспроизведения).

Когда лента, записанная на данной видеокамере в режиме LP, воспроизводится на других типах 8 мм видеокамер или KBM, качество воспроизведения может быть не таким хорошим, как при воспроизведении на данной видеокамере.

В режиме PLAYER этот пункт не отображается в меню (только CCD-TR311E/TR511E/TR512E/TR730E).

#### REMAIN\* <AUTO/ON>

- Выберите AUTO, если Вы хотите отобразить шкалу оставшейся ленты
  - приблизительно через 8 секунд после включения видеокамеры и вычисления остатка ленты.
  - приблизительно через 8 секунд после установки кассеты и вычисления остатка ленты.
  - приблизительно через 8 секунд после нажатия ► в режиме VTR/PLAYER.
  - на период ускоренной перемотки ленты назад, вперед или поиска изображения в режиме VTR/PLAYER.
  - приблизительно через 8 секунд после того, как на пульте дистанционного управления будет нажата кнопка DISPLAY для отображения экранной индикации.
- Выберите ON для постоянного отображения индикатора оставшейся ленты.

### LTR SIZE\* <NORMAL/2x>

- Normally select NORMAL.
- Select 2x to display selected menu item by twice size of normal.

### BEEP\* <ON/OFF>

- Select ON so that beeps sound when you start/ stop recording, etc.
- Select OFF when you do not want to hear the beep sound.

### COMMANDER <ON/OFF> (CCD-TR511E/TR512E/TR730E/TR840E only)

- Select ON when using the supplied Remote Commander for the camcorder.
- Select OFF when not using the Remote Commander.

### INDICATOR\* <BL ON/BL OFF> (CCD-TR840E only)

- Select BL ON to light up the display window.
- Select BL OFF to turn off the back light of display window.

When you use the AC power adaptor as a power source, this item is not displayed in the menu.

## Items for CAMERA mode only

### D ZOOM\* <ON/OFF>

- Select ON to activate digital zooming.
- Select OFF to not use the digital zoom. The camcorder goes back to 16x (CCD-TR311E) or 18x (CCD-TR511E/TR512E/TR730E/TR840E) zoom.

### 16:9WIDE\* <OFF/CINEMA/16:9FULL>

- Normally select OFF.
- Select CINEMA to record in CINEMA mode.
- Select 16:9FULL to record in 16:9FULL mode.

### STEADYSHOT\* <ON/OFF> (CCD-TR730E/TR840E only)

- Normally select ON.
- Select OFF to release the Steady Shot function.

### LTR SIZE\* <NORMAL/2x>

- Обычно выбирайте NORMAL.
- Выберите 2x для отображения выбранной установки меню в два раза больше нормального размера.

### BEEP\* <ON/OFF>

- Выберите ON, чтобы зуммерные сигналы звучали, когда Вы начинаете/ останавливаете запись и т.д.
- Выберите OFF, если Вы не хотите слышать зуммерный звуковой сигнал.

### COMMANDER <ON/OFF> (Только CCD-TR511E/TR512E/TR730E/TR840E)

- Выбирайте ON при использовании прилагаемого к видеокамере пульта дистанционного управления.
- Выберите OFF, если пульт дистанционного управления не используется.

### INDICATOR\* <BL ON/BL OFF> (Только CCD-TR840E)

- Выберите BL ON для подсвечивания окошка дисплея.
- Выберите BL OFF для выключения задней подсветки окошка дисплея.

Когда Вы используете сетевой адаптер переменного тока, данная установка не отображается в меню.

## Установки только для режима CAMERA

### D ZOOM \* <ON/OFF>

- Выберите ON для активизации цифровой трансфокации.
- Выберите OFF при неиспользовании цифровой трансфокации. Видеокамера возвращается к 16-кратной (CCD-TR311E) или 18-кратной (CCD-TR511E/TR512E/TR730E/TR840E) трансфокации.

### 16:9WIDE\* <OFF/CINEMA/16:9FULL>

- Обычно выбирайте OFF.
- Выберите CINEMA для записи в режиме CINEMA.
- Выберите 16:9FULL для записи в режиме 16:9FULL.

### STEADYSHOT\* <ON/OFF> (Только CCD-TR730E/TR840E)

- Обычно выбирайте ON.
- Выбирайте OFF для отключения функции устойчивой съемки.

### N.S.LIGHT\* <ON/OFF> (CCD-TR511E/TR512E/TR730E/TR840E only)

- Normally select ON.
- Select OFF to not use the NightShot Light function.

### WIND <ON/OFF> (CCD-TR730E/TR840E only)

- Select ON to reduce wind noise when recording in strong wind.
- Normally select OFF.

### PHOTO\* <NORMAL/FADE/SHUTTER> (CCD-TR730E only)

- Normally select NORMAL.
- Select FADE to activate the Fader function in PHOTO mode.
- Select SHUTTER to activate the Shutter function.

### ORC TO SET\*

Select this item to automatically adjust the recording condition to get the best possible recording.

If you have already performed this function, “ORC ON” is displayed.

### CLOCK SET\*

Reset the date or time.

### AUTO DATE\* <ON/OFF>

- Select ON to record the date for 10 seconds after recording has started.
- Select OFF to not record the date.

### N.S.LIGHT\* <ON/OFF> (Только CCD-TR511E/TR512E/TR730E/TR840E)

- Обычно выбирайте ON.
- Выберите OFF при неиспользовании функции освещения ночной съемки.

### WIND <ON/OFF> (Только CCD-TR730E/TR840E)

- Выберите ON для уменьшения шума ветра при записи на сильном ветру.
- Обычно выбирайте OFF.

### PHOTO\* <NORMAL/FADE/SHUTTER> (Только CCD-TR730E)

- Обычно выбирайте NORMAL.
- Выберите FADER для активизации функции введения/выведения изображения в режиме PHOTO.
- Выберите SHUTTER для активизации функции затвора.

### ORC TO SET\*

Выберите данную установку для автоматической регулировки условий записи для получения по возможности наилучшей записи.

Если Вы уже выполнили эту функцию, появится индикация “ORC ON”.

### CLOCK SET\*

Выберите эту установку для переустановки даты или времени.

### AUTO DATE\* <ON/OFF>

- Выберите ON для записи даты в течение 10 секунд после начала записи.
- Выберите OFF, чтобы дата не записывалась.

### DEMO MODE\* <ON/OFF>

- Select ON to make the demonstration appear.
- Select OFF to deactivate the demonstration mode.

#### Notes on DEMO MODE

- DEMO MODE is set to STBY (Standby) at the factory and the demonstration starts about 10 minutes after you set the POWER switch to CAMERA without inserting a cassette.

Note that you cannot select STBY of DEMO MODE in the menu system.

- You cannot select DEMO MODE when a cassette is inserted in the camcorder.
- If you insert a cassette during the demonstration, the demonstration stops. You can start recording as usual. DEMO MODE automatically returns to STBY.
- When NIGHTSHOT is set to ON, "NIGHTSHOT" appears in the viewfinder and the demonstration does not start (CCD-TR511E/TR512E/TR730E/TR840E only).

#### To look at the demonstration at once

Eject the cassette, if inserted. Select ON of DEMO MODE and erase the menu display. The demonstration will begin.

When you turn off the camcorder once, DEMO MODE automatically returns to STBY.

### WORLD TIME\*

Select this item to set the clock by a time difference.

### REC LAMP\* <ON/OFF>

- Select OFF when you do not want the camera recording/battery lamp at the front of the unit to light up.
- Normally select ON.

### DEMO MODE\* <ON/OFF>

- Выберите ON для появления демонстрации.
- Выберите OFF для отключения функции демонстрации.

#### Примечания к DEMO MODE

- DEMO MODE устанавливается на заводе на STBY (готовность) и демонстрация начинается приблизительно через 10 минут после установки выключателя POWER в положение CAMERA без вставки кассеты. Заметьте, что Вы не можете выбирать STBY для режима DEMO MODE в системе меню.
- Вы не можете выбрать DEMO MODE, если кассета вставлена в видеокамеру.
- Если Вы вставите кассету во время демонстрации, то демонстрация прекращается. Вы можете начать запись, как обычно. DEMO MODE автоматически возвращается к STBY.
- Если функция NIGHTSHOT установлена в положение ON, "NIGHTSHOT" появляется в видоискателе и режим демонстрации не запускается (только CCD-TR511E/TR512E/TR730E/TR840E).

#### Для безотлагательного просмотра демонстрации

Вытолкните кассету, если она вставлена. Выберите ON в установке DEMO MODE и сотрите дисплей меню. Начинается демонстрация.

Когда Вы выключите видеокамеру DEMO MODE автоматически возвращается к STBY.

### WORLD TIME\*

Выберите данную функцию для установки часов по разнице во времени.

### REC LAMP\* <ON/OFF>

- Выберите OFF, если Вы не хотите, чтобы загоралась лампочка записи камерой/батареи на передней панели аппарата.
- Обычно выбирайте ON.

## Items for VTR/PLAYER mode only

**[M] / [P] HiFi SOUND <STEREO/1/2> (CCD-TR730E/TR840E only)**

- Normally select STEREO.
- Select 1 or 2 to play back a dual sound track tape.

**[M] / [P] EDIT <ON/OFF>**

- Select ON to minimize picture deterioration when editing.
- Normally select OFF.

**[M] / [P] TBC\* <ON/OFF> (CCD-TR730E/TR840E only)**

- Normally select ON, to correct for jitter.
- Select OFF to not correct for jitter. The picture may not be steady when played back.

### Note on TBC setting

Set TBC to OFF when:

- Playing back a tape you have dubbed over.
- Playing back a tape on which you recorded the signal of a TV game or similar machine.
- The playback picture fluctuates.

**[M] / [P] DNR\* <ON/OFF> (CCD-TR730E/TR840E only)**

- Normally select ON to reduce picture noise.
- Select OFF if the picture has a lot of movement, causing a conspicuous afterimage.

**[M] / [P] NTSC PB\* <ON PAL TV/NTSC 4.43>**

- Normally select ON PAL TV.
- Select NTSC 4.43 if your TV has the NTSC 4.43 mode when playing back a tape in NTSC colour system.

When you play back on a Multi System TV, select the best mode while watching the picture on the TV.

The following settings work only during playback

EDIT, HiFi SOUND, TBC and DNR.

\* These settings are retained even when the battery is removed, as long as the lithium battery is in place.

## Установки только для режима VTR/PLAYER

**[M] / [P] HiFi SOUND <STEREO/1/2> (Только CCD-TR730E/TR840E)**

- Обычно выбирайте STEREO.
- Выберите 1 или 2 для воспроизведения ленты с двойной звуковой дорожкой.

**[M] / [P] EDIT <ON/OFF>**

- Выберите ON для сведения помех к минимуму во время монтажа.
- Обычно выбирайте OFF.

**[M] / [P] TBC\* <ON/OFF> (Только CCD-TR730E/TR840E)**

- Обычно выбирайте ON для коррекции дрожания.
- Выберите OFF для отмены коррекции. Изображение может быть не устойчивым при воспроизведении.

### Примечания к установке TBC

Установите TBC на OFF, когда:

- Воспроизводится лента, которую Вы перезаписали.
- Воспроизводится лента, на которую Вы записали сигналы телеигры или подобного компьютерного устройства.
- Воспроизводимое изображение колеблется.

**[M] / [P] DNR\* <ON/OFF> (Только CCD-TR730E/TR840E)**

- Обычно выбирайте ON для снижения помех на изображении.
- Выберите OFF, если изображение содержит множество движений, вызывая заметные послеизображения.

**[M] / [P] NTSC PB\* <ON PAL TV/NTSC 4.43>**

- Обычно вибирайте ON PAL TV.
- Выберите NTSC 4.43, если в Вашем телевизоре имеется режим NTSC 4.43. Если Вы воспроизводите на мультисистемном телевизоре, то выберите наилучший режим во время просмотра изображения на экране телевизора.

**Следующие устновки работают только во время воспроизведения**

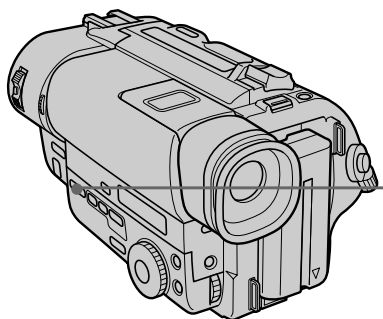
EDIT, HiFi SOUND, TBC и DNR.

\* Эти установки остаются в силе даже при снятии батарейного блока до тех пор, пока литиевая батарейка находится на месте.

# Shooting with backlighting

When you shoot a subject with the light source behind the subject or a subject with a light background, use the BACK LIGHT function.

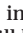
Press BACK LIGHT. The  indicator appears in the viewfinder.



[a] Subject is too dark because of backlight.

[b] Subject becomes bright with backlight compensation.

## After shooting

Be sure to release this adjustment condition by pressing BACK LIGHT again. The  indicator disappears. Otherwise, the picture will be too bright under normal lighting condition.

This function is also effective under the following conditions:

- A subject with a light source nearby or a mirror reflecting light.
- A white subject against a white background. Especially when you shoot a person wearing shiny clothes made of silk or synthetic fiber, his or her face tends to become dark if you do not use this function.

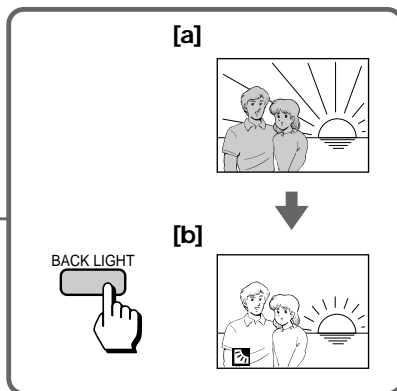
## To make a fine adjustment

You can adjust the exposure manually. However, when you adjust the exposure manually, BACK LIGHT does not operate.

# Съемка с задней подсветкой

Когда Вы снимаете объект с источником света позади объекта или объект на освещенном фоне, используйте функцию BACK LIGHT.


Нажмите BACK LIGHT. Индикатор  появляется в видоискателе.



[a] Объект является слишком темным из-за задней подсветки.

[b] Объект становится ярким с помощью компенсации задней подсветки.

## После съемки

Не забудьте отключить состояние этой регулировки путем нажатия BACK LIGHT снова. Индикатор  исчезнет. В противном случае изображение будет слишком ярким в условиях нормального освещения.

**Данная функция является эффективной в следующих условиях:**

- Для объекта, расположенного рядом с источником света или зеркалом отражающим свет.
- Белый объект на белом фоне. Особенно, когда Вы снимаете человека в блестящей одежде из шелка или синтетического волокна, его или ее лицо может стать темным, если Вы не будете использовать данную функцию.

## Для выполнения точной регулировки

Вы можете отрегулировать экспозицию вручную. Однако, когда Вы регулируете экспозицию вручную, функция BACK LIGHT не будет работать.

# Using the FADER function

# Использование функции FADER

– CCD-TR511E/TR512E/TR730E/TR840E only

– Только CCD-TR511E/TR512E/TR730E/TR840E

## Selecting the fader function

You can fade in or out to give your recording a professional appearance. When the picture fades in, the sound gradually increases. When the picture fades out, the sound gradually decreases.

## Выбор функции введения/выведения изображения

Вы можете плавно вводить или выводить изображение, придавая Вашей записи профессиональный вид. Если изображение постепенно вводится, звук постепенно увеличивается. Если изображение постепенно выводится, звук постепенно уменьшается.

[a]

REC

STBY

FADER



M. FADER  
(mosaic)/(мозаика)



STRIPE\*



BOUNCE\*\*\*  
(FADE IN only/  
только ВВЕДЕНИЕ  
ИЗОБРАЖЕНИЯ)



OVERLAP\*\*  
(FADE IN only/только  
ВВЕДЕНИЕ  
ИЗОБРАЖЕНИЯ)



WIPE\*\*  
(FADE IN only/  
только ВВЕДЕНИЕ  
ИЗОБРАЖЕНИЯ)



[b]

STBY

REC

\* This function is CCD-TR730E/TR840E only.

\*\* This function is CCD-TR730E only.

\*\*\*When D ZOOM in the menu system is set to ON, you cannot use this function.

\* Данная функция имеется только у CCD-TR730E/TR840E.

\*\* Данная функция имеется только у CCD-TR730E.

\*\*\* Когда функция D ZOOM в системе меню установлена на ON, Вы не сможете использовать данную функцию.

### MONOTONE

When fading in, the picture gradually changes from black and white to colour.

When fading out, the picture gradually changes from colour to black and white.

### MONOTONE

При введении изображение постепенно изменяется от черно-белого до цветного.

При выведении изображение постепенно изменяется от цветного до черно-белого.

## Using the fader function

### When fading in [a]

- (1) While the camcorder is in Standby mode, press FADER until the desired fade indicator flashes.
- (2) Press START/STOP to start recording. The fade indicator stops flashing.

### When fading out [b]

- (1) During recording, press FADER until the desired fade indicator flashes.
- (2) Press START/STOP to stop recording. The fade indicator stops flashing, and then recording stops.

The fading mode selected last is indicated first of all.

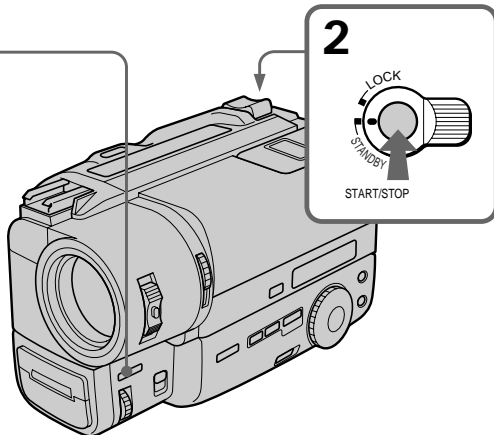
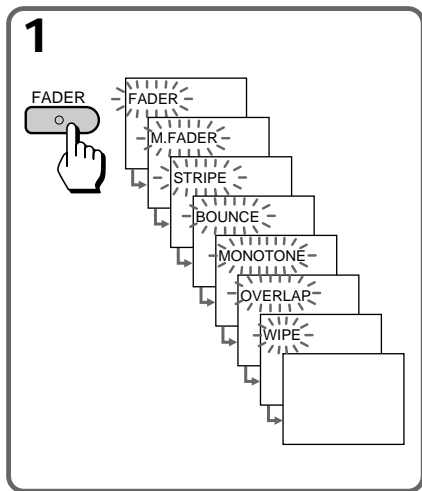
## Использование функции введения/выведения изображения

### Для введения изображения [a]

- (1) Когда видеокамера находится в режиме готовности нажимайте FADER до тех пор, пока желаемый индикатор введения/выведения не начнет мигать.
- (2) Нажмите START/STOP для начала записи. Индикатор введения/выведения перестает мигать.

### Для выведения изображения [b]

- (1) Во время записи нажимайте FADER до тех пор, пока желаемый индикатор введения/выведения не начнет мигать.
- (2) Нажмите START/STOP для остановки записи. Индикатор введения/выведения перестает мигать и запись останавливается. Режим введения/выведения, который был выбран последним, указывается прежде всего.



### When you use the bounce function

Set D ZOOM to OFF in the menu system.

### Когда Вы используете функцию перехода

Установите D ZOOM на OFF в системе меню.



**Note on the bounce function**

When you use the following functions, "BOUNCE" indicator does not appear.

- Wide mode
- Functions using the PICTURE EFFECT button
- Functions using the PROGRAM AE dial

**To cancel the fader function**

Before pressing START/STOP, press FADER until the indicator disappears.

**When the date or time indicator or title is displayed**

The date or time indicator and title do not fade in or fade out.

**When the START/STOP MODE switch is set to 5SEC or  $\frac{1}{2}$** 

You cannot use the fader function.

**Notes on the fader function**

- The following functions do not work during BOUNCE function.
  - Exposure
  - Focus
  - Zoom
- You cannot use the following functions while using the fader function. Also, while using the following functions you cannot use the fader function (CCD-TR730E only).
  - Functions using the DIGITAL EFFECT button
  - Low Lux mode of PROGRAM AE (overlap/wipe function only)
- If you do not record anything before operating the wipe or overlap function, the camcorder memorizes the image on the tape. As the image is being memorized, the WIPE or OVERLAP indicator flashes quickly, and the picture you are shooting disappears from the viewfinder. Depending on the tape condition, the picture may not be recorded clearly (CCD-TR730E only).

**Примечание к функции изменения размеров изображения**

Когда Вы используете следующие функции, индикатор "BOUNCE" появляться не будет.

- Широкоформатный режим
- Функции с использованием кнопки PICTURE EFFECT
- Функции с использованием диска PROGRAM AE

**Для отмены функции введения/выведения изображения**

Перед нажатием START/STOP нажимайте FADER до тех пор, пока индикатор не исчезнет.

**Когда отображаются индикатор даты или времени или надпись**

Индикатор даты или времени и надпись не вводятся и не выводятся.

**Когда переключатель START/STOP MODE установлен в положение 5SEC или  $\frac{1}{2}$** 

Вы не сможете использовать функцию введения/выведения изображения.

**Примечания к функции введения/выведения изображения**

- Следующие функции не будут работать во время использования функции BOUNCE.
  - Экспозиция
  - Фокусировка
  - Трансфокация
- Вы не можете использовать следующие функции во время использования функции введения/выведения изображения. Также во время использования следующих функций Вы не можете использовать функцию введения/выведения изображения (только CCD-TR730E)
  - Функции с использованием кнопки DIGITAL EFFECT
  - Режим низкого освещения функции PROGRAM AE (только функция наложения/вытеснения шторкой)
- Если Вы ничего не записали перед использованием функции вытеснения шторкой или наложения, видеокамера запоминает изображение на ленте. Когда изображение будет запомнено, индикатор WIPE или OVERLAP будет мигать быстро, и изображение, которое Вы записываете, исчезает из видоискателя. В зависимости от состояния ленты изображение может быть записано не четко (только CCD-TR730E).

# Shooting in the dark (NightShot)

# Съемка в темных условиях (ночная съемка)

## – CCD-TR511E/TR512E/TR730E/TR840E only

The NightShot function enables you to shoot a subject in a dark place. You can achieve a satisfactory recording of the ecology of nocturnal animals for observation with this function. This function may record picture nearly in monochrome.

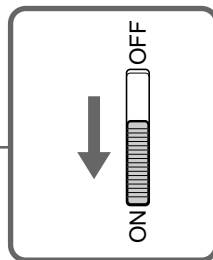
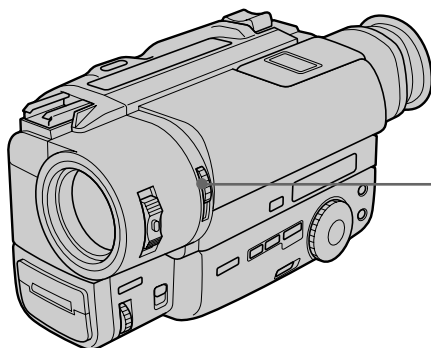


- (1) While the camcorder is in Standby mode, slide NIGHTSHOT to ON.
- (2) Press START/STOP to start recording.  
▶ and “NIGHTSHOT” indicators flash.

## – Только CCD-TR511E/TR512E/TR730E/TR840E

Функция ночной съемки позволяет Вам производить съемку объекта в темном месте. Вы можете получить удовлетворительную запись жизни nocturnal животных при использовании данной функции. Данная функция может осуществлять запись изображения близкого к монохромному.

- (1) Когда видеокamera находится в режиме готовности передвиньте NIGHTSHOT в положение ON.
- (2) Нажмите START/STOP для начала записи. Начнут мигать индикаторы ▶ и “NIGHTSHOT”.



## To cancel the NightShot function

Slide NIGHTSHOT to OFF.

## Using the NightShot light

When you set N.S.LIGHT to ON in the menu system, the picture will be more clear. NightShot Light rays are infrared and are therefore invisible. The maximum limit of NightShot light is about 3 m (about 10 feet).

## Notes on the NightShot

- When you keep setting NIGHTSHOT to ON in normal recording, picture may be recorded in incorrect/unnatural colour.
- If focusing is difficult with the autofocus mode when using the NightShot function, use manual focus.

## Для отмены функции ночной съемки

Передвиньте NIGHTSHOT в положение OFF.

## Использование лампы ночной съемки


Когда функция N.S.LIGHT установлена на ON в системе меню, изображение будет более четким. Световые лучи ночной съемки являются инфракрасными лучами и поэтому являются невидимыми. Максимальный предел освещения в режиме ночной съемки составляет 3 м.

## Примечания к ночной съемке

- Когда Вы оставляете NIGHTSHOT в положении ON при нормальной записи, изображение может быть записано в неправильном/неестественном цвете.
- Если фокусировка затруднена в режиме автоматической фокусировки при использовании функции ночной съемки, выполняйте фокусировку вручную.

## – CCD-TR730E only


You can record a still picture like a photograph for about seven seconds. This mode is useful when you want to enjoy a picture such as a photograph or when you print a picture using a video printer (not supplied).

We recommend you to use the HVL-FDH video flash light (not supplied) when shooting in the dark. Attach the video flash light to the accessory shoe. When  appears, the video flash light is ready for flashing.

You can also select the photo mode (NORMAL, FADE, SHUTTER) in the menu system (p. 32).

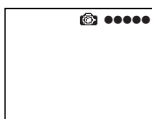
## – Только CCD-TR730E

Вы можете записывать неподвижное изображение, как фотографию приблизительно в течение семи секунд. Этот режим является очень полезным, когда Вы хотите наслаждаться изображением похожим на фотографию, или когда Вы делаете распечатку изображений, используя видеопринтер (не прилагается).

Мы рекомендуем Вам использовать видеовспышку HVL-FDH (не прилагается) при съемке в темноте. Прикрепите видеовспышку к Башмак для установки вспомогательного оборудования. Когда появится индикация , видеовспышка готова к работе.

Вы также можете выбрать фоторежим (NORMAL, FADE, SHUTTER) в системе меню (стр. 32).

### FADE PHOTO



### SHUTTER PHOTO



(1) While the camcorder is standby mode, keep pressing PHOTO lightly until a still picture appears. CAPTURE appears.

To change the still picture, release PHOTO, select a still picture again, and then press and hold PHOTO lightly.

(2) Press PHOTO deeper.

The still picture in the viewfinder is recorded for about seven seconds. The sound during those seven seconds is also recorded.

To record a still picture while normal recording, press PHOTO deeper.

Then the still picture is recorded for about seven seconds and the camcorder returns to Standby mode.

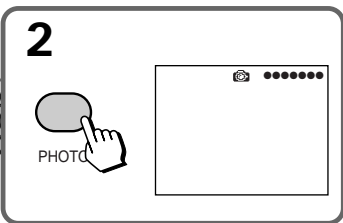
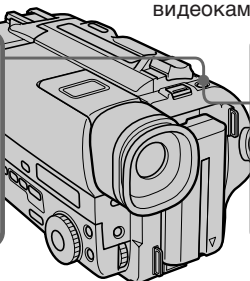
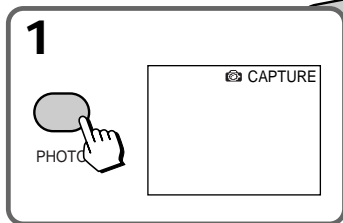
(1) Когда видеочкамера находится в режиме готовности, придерживайте слегка нажатой кнопку PHOTO до тех пор, пока не появится неподвижное изображение. Так же появится CAPTURE.

Для изменения неподвижного изображения отпустите PHOTO, снова выберите другое неподвижное изображение, а затем придерживайте слегка нажатой кнопку PHOTO.



(2) Нажмите PHOTO глубже.

Неподвижное изображение в видеискателе будет записываться приблизительно в течение семи секунд. Звук в течение этих семи секунд также будет записываться. Для записи неподвижного изображения во время обычной съемки нажмите кнопку PHOTO глубже.



Затем неподвижное изображение будет записываться примерно семб секунд и видеочкамера вернется в режим готовности.



**Notes on photo recording**

- During photo recording, you cannot change the mode or setting of following functions.
  - Functions using the DIGITAL EFFECT button
  - Functions using the FADER button
  - Functions using the PROGRAM AE dial
  - Functions using the PICTURE EFFECT button
  - Exposure
  - Wide mode
- The PHOTO button does not work
  - while the DIGITAL EFFECT function is set or in use
  - while the FADER function is in use
- When recording a still picture, do not shake the camcorder. The picture may fluctuate.
- When  flashes, the appropriate brightness may not be obtained.
- When you start Photo recording from normal camera recording, the video flash light does not work ( does not appear).

**Примечания к записи фотографий**

- Во время записи фотографий, Вы не можете изменять режим или установку следующих функций.
  - Функции с использованием кнопки DIGITAL EFFECT
  - Функции с использованием кнопки FADER
  - Функции с использованием диска PROGRAM AE
  - Функции с использованием кнопки PICTURE EFFECT
  - Экспозиция
  - Широкоформатный режим
- Кнопка PHOTO не функционирует
  - в то время, когда установлена или используется функция DIGITAL EFFECT
  - в то время, когда используется функция FADER
- При записи неподвижного изображения не трясите видеокамеру. Иначе изображение будет дрожать.
- Если мигает индикация , то Вы не сможете добиться надлежащей яркости.
- Если Вы начнете фотосъемку путем записи с помощью обычной видеокамеры, то лампа-вспышка не будет работать (индикация  не появится).

# Using the wide mode function

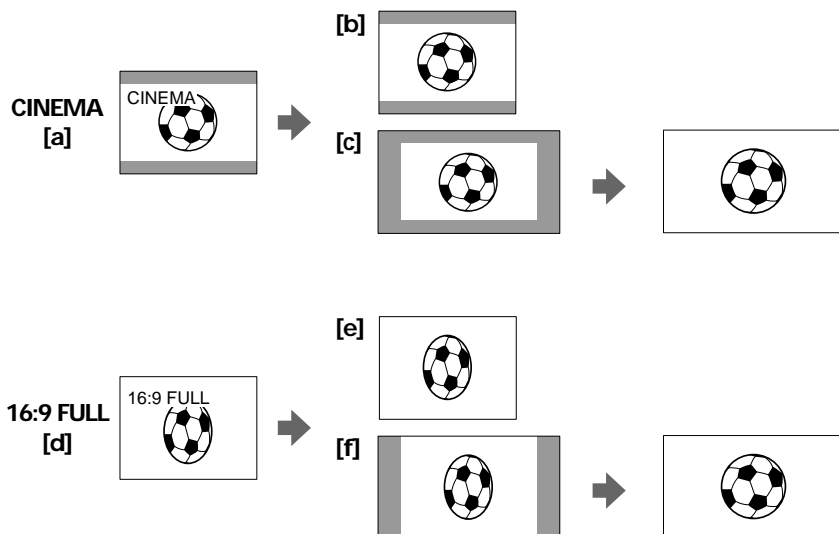
# Использование функции широкоформатного режима

## Selecting the desired mode

You can record a cinemalike picture (CINEMA) or a 16:9 wide picture to watch on the 16:9 wide-screen TV (16:9 FULL).

## Выбор желаемого режима

Вы можете записывать изображение как в кинотеатре (CINEMA) или широкоформатное изображение 16:9 для просмотра на широкоэкранном телевизоре формата 16:9 (16:9 FULL).



Advanced operations / Усовершенствованные операции

### CINEMA

Black bands appear at the top and the bottom of the screen, and the viewfinder [a] and a normal TV screen [b] look wide. You can also watch the picture without black bands on a wide-screen TV [c].

### 16:9 FULL

The picture in the viewfinder [d] or on a normal TV [e] is horizontally compressed. You can watch the picture of normal images on a wide-screen TV [f].

### CINEMA

Черные полосы появляются сверху и снизу экрана, и видоискатель [a] и нормальный экран телевизора выглядят широкими [b]. Вы также можете просмотреть изображение без черных полос на широкоэкранном телевизоре [c].

### 16:9 FULL

Изображение в видоискателе [d] или на обычном телевизоре [e] сжато по горизонтали. Вы можете просмотреть нормальное изображение на широкоэкранном телевизоре [f].

### Using the wide mode function

You can select the wide mode (OFF, CINEMA, 16:9FULL) in the menu system (p. 32).


#### To cancel wide mode

Select OFF in the menu system.

#### To watch the tape recorded in wide mode

To watch the tape recorded in CINEMA mode, set the screen mode of the wide-screen TV to zoom mode. To watch the tape recorded in 16:9 FULL mode, set it to full mode. For details, refer to the operating instruction of your TV. Note that the picture recorded in 16:9 FULL mode looks compressed on a normal TV.

#### Notes on wide mode

- If wide mode is set to 16:9FULL, the Steady Shot function does not work and the  indicator flashes (CCD-TR730E/TR840E only).
- In wide mode, you cannot select the old movie function with DIGITAL EFFECT (CCD-TR730E only) and the bounce function with FADER (CCD-TR511E/TR512E/TR730E/TR840E only).
- When you record in 16:9 FULL mode, the date or time indicator will be widened on the wide-screen TV.
- If you dub a tape, the tape is copied in the same mode as the original recording.
- The wide mode is cancelled automatically 5 minutes after you remove the power source.
- When recording, you cannot change the mode.

### Использование функции широкоформатного режима

Вы можете выбрать широкоформатный режим (OFF, CINEMA, 16:9FULL) в системе меню. (стр. 32)

#### Для отмены режима


Выберите OFF в системе меню.

#### Для просмотра ленты, записанной в широкоформатном режиме

Для просмотра ленты записанной в режиме CINEMA установите режим экрана на широкоэкранный телевизор на режим масштабирования. Для просмотра ленты записанной в режиме 16:9 FULL установите его на полноэкранный режим. Подробности смотрите в инструкции по эксплуатации Вашего телевизора.

Заметьте, что изображение, записанное в режиме 16:9 FULL, выглядит сжатым на обычном телевизоре.

#### Примечания к широкоформатному режиму

- Если широкоформатный режим установлен на 16:9 FULL, то функция устойчивой съемки работать не будет, а индикатор  будет мигать (только CCD-TR730E/TR840E).
- В широкоформатном режиме Вы не можете выбрать функцию старинного фильма с помощью DIGITAL EFFECT (только CCD-TR730E) и функцию поиска границ с помощью FADER (только CCD-TR511E/TR512E/TR730E/TR840E).
- При записи в режиме 16:9 FULL индикатор даты или времени будет расширенным на широкоэкранный телевизор.
- Если Вы осуществляете перезапись ленты, то лента будет записываться в таком режиме, как и исходная лента.
- Широкоформатный режим будет автоматически отменен через 5 минут после снятия источника питания.
- Во время записи Вы не можете изменить режим.

## Selecting the best mode

You can select one of seven PROGRAM AE (Auto Exposure) modes to suit your shooting situation, referring to the following.



### Spotlight mode

For subjects in spotlight, such as at the theatre or a formal event.

### Soft Portrait mode

For zooming in on a still subject in telephoto mode, or for a subject behind an obstacle such as a screen. Creates a soft background for subjects such as people or flowers, and faithfully reproduces skin colour.

### Sports Lesson mode

For recording fast-moving subjects such as in tennis or golf games.

### Beach & Ski mode

For people or faces in strong light or reflected light, such as at a beach in midsummer or on a ski slope.

### Sunset & Moon mode

For recording subjects in dark environments such as sunsets, fireworks, neon signs, or general night views.

### Landscape mode

For distant subjects such as mountains or when recording a subject behind an obstacle such as a window or screen.

### Low Lux mode (CCD-TR730E only)

For recording a subject in insufficient light. Subject becomes bright.

## Выбор наилучшего режима

Вы можете выбрать из шести режимов PROGRAM AE (автоматической экспозиции), который подходит для съемки в Вашей ситуации, сверяясь со следующими описаниями.

### Режим прожекторного освещения

Для записи объекта под прожекторным освещением, как например, в театре или на официальном приеме.

### Мягкий портретный режим

Для выполнения наезда видеокамеры на неподвижный объект в режиме телефото или для записки объекта, находящегося за преградой, например, за сеткой. Создает мягкий фон для таких объектов, как люди или цветы, и четко воспроизводит телесный цвет.

### Режим спортивных занятий

Для съемки быстродвигающихся объектов, как например, в играх в теннис или гольф.

### Пляжный и лыжный режим

Для записи людей или лиц, находящихся под сильным освещением или отраженным светом, как например, на пляже летом или на снежном склоне.

### Режим захода солнца и луны

Для записи объектов в темных условиях, как например, заход солнца, фейерверки, неоновые рекламы или общие ночные пейзажи.

### Ландшафтный режим

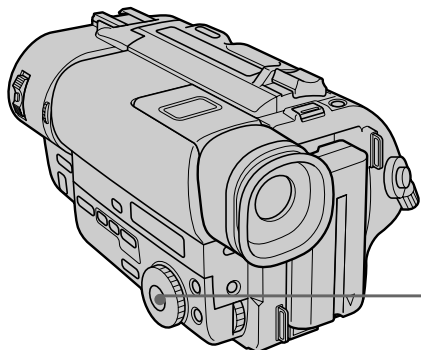
Для записи удаленных объектов, таких как горы, или при записи объекта за преградой, как например, за окном или сеткой.

### Режим низкого освещения (только CCD-TR730E)

Для записи объекта при недостаточном освещении. Объект делается ярким.

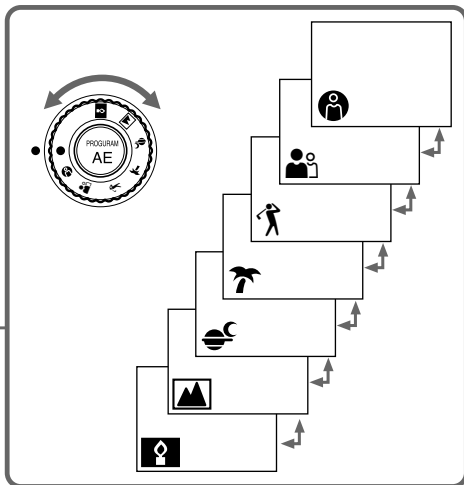
### Using the PROGRAM AE function

Turn the PROGRAM AE dial to select the desired PROGRAM AE mode.



### Использование функции PROGRAM AE

Поверните диск PROGRAM AE для выбора желаемого режима PROGRAM AE.



### To turn off program AE

Turn the PROGRAM AE dial to the ● position.

#### Notes on focus setting

- In the Spotlight, Sports lesson and Beach & Ski modes, you cannot take close-ups because the camcorder is set to focus only on subjects in the middle to far distance.
- In the Sunset & Moon and Landscape modes, the camcorder is set to focus only on distant subjects.

#### Notes on PROGRAM AE

- CCD-TR730 only
- The following functions do not work during PROGRAM AE mode
  - Slow shutter
  - Old movie
- The following functions do not work during Low Lux mode
  - Functions using the DIGITAL EFFECT button
  - Overlap
  - Wipe
  - Exposure

### Для выключения PROGRAM AE

Поверните диск PROGRAM AE в положение ●.

#### Примечания к установке фокусировки

- В режимах прожекторного освещения, спортивных занятий, а также пляжном и лыжном режиме Вы не можете снимать крупным планом, так как видеокамера фокусируется только на объекты среднего и дальнего удаления.
- В режимах захода солнца и луны и ландшафтном видеокамера фокусируется только на удаленные объекты.

#### Примечания к функции PROGRAM AE

##### – только CCD-TR730E

- Следующие функции не будут работать в режиме PROGRAM AE
  - Медленный затвор
  - Старинный кинофильм
- Следующие функции не будут работать в режиме низкого освещения
  - Функции с использованием кнопки DIGITAL EFFECT
  - Наложение
  - Вытеснение шторкой
  - Экспозиция



# Superimposing a still picture on a moving picture

# Наложение неподвижного изображения на движущееся изображение

## - CCD-TR730E only

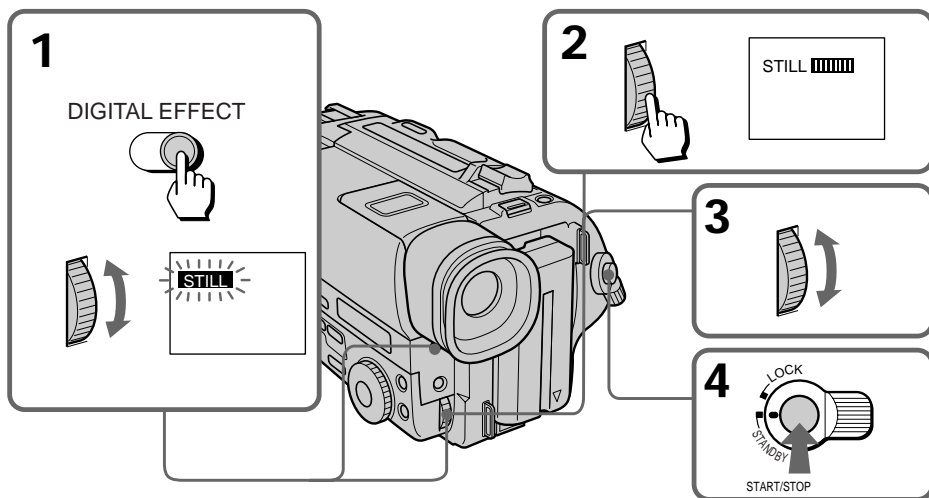
Using the still function, you can record a still picture to be superimposed on a moving picture. The sound is recorded normally.

- (1) While the camcorder is in Standby mode or recording mode, press DIGITAL EFFECT and turn the control dial until the STILL indicator flashes.
- (2) Press the control dial. The STILL indicator lights up and the still bars appear. The still picture is stored in memory.
- (3) Turn the control dial to adjust the rate of the still picture you want to superimpose on the moving picture. The rate of the still picture increases with the number of the still bars.
- (4) Press START/STOP to start recording a moving picture with a still picture superimposed on it. When you stop recording, press START/STOP again.

## - Только CCD-TR730E

Используя функцию стоп-кадра, Вы можете записать неподвижное изображение, наложив его на движущееся изображение. Звук записывается нормально.

- (1) Когда видекамера находится в режиме готовности или записи нажмите DIGITAL EFFECT и поворачивайте регулировочный диск до тех пор, пока индикатор STILL не будет мигать.
- (2) Нажмите регулировочный диск. Индикатор STILL будет гореть и появятся полосы шкалы стоп-кадра. Неподвижное изображение будет сохранено в памяти.
- (3) Поверните регулировочный диск для регулировки частоты кадров неподвижного изображения, которое Вы хотите наложить на движущееся изображение. Частота кадров неподвижного изображения увеличивается вместе с числом полос на шкале стоп-кадра.
- (4) Нажмите START/STOP для начала записи движущегося изображения вместе с неподвижным изображением, наложенным на него. Для остановки записи снова нажмите START/STOP.



## To cancel the still function

Press DIGITAL EFFECT.

## Notes on the still function

- You cannot use the following functions during recording with the still function.
  - Functions using the FADER button
  - Functions using the PHOTO button
- When you set the POWER switch to OFF, the still function will be cancelled automatically.

## Для отмены функции стоп-кадра

Нажмите DIGITAL EFFECT.

## Примечания к функции стоп-кадра

- Вы не можете использовать следующие функции во время записи с помощью функции неподвижного изображения.
  - функции с использованием кнопки FADER
  - функции с использованием кнопки PHOTO
- Когда Вы установите выключатель POWER в положение OFF, функция стоп-кадра будет отменена автоматически.

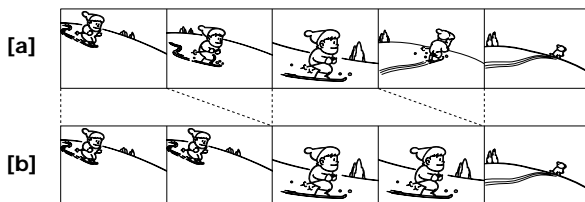
## – CCD-TR730E only

Using the flash motion function, you can record still pictures successively at constant intervals. The sound is recorded normally.

- (1) While the camcorder is in Standby mode or recording mode, press DIGITAL EFFECT and turn the control dial until the FLASH indicator flashes.
- (2) Press the control dial. The FLASH indicator lights up and the flash motion bars appear.
- (3) Turn the control dial to adjust the interval of flash motion. The intervals increase with the number of the flash motion bars.
- (4) Press START/STOP. Flash motion recording starts. When you stop recording, press START/STOP again.

[a] normal recording

[b] flash motion recording



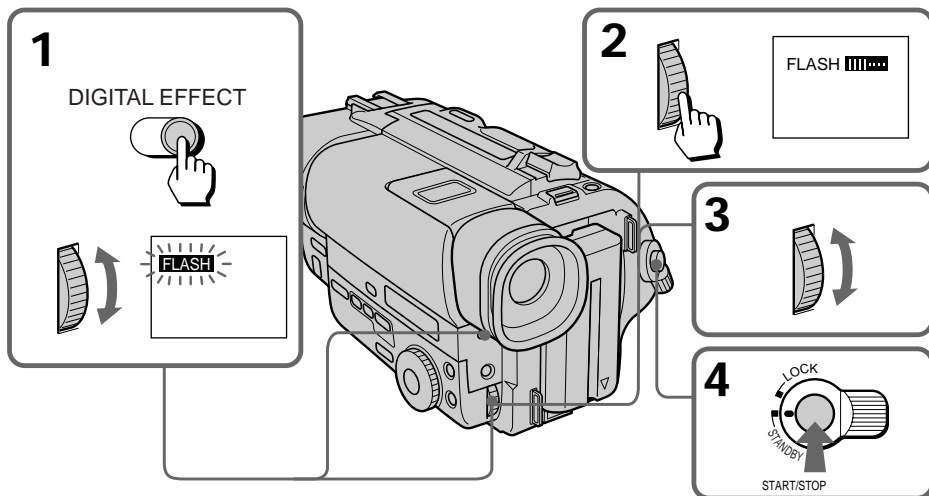
## – Только CCD-TR730E

Используя функцию периодического движения, Вы можете последовательно записывать неподвижные изображения с постоянными интервалами. Звук будет записываться нормально.

- (1) Когда видеокамера будет находиться в режиме готовности или записи, нажмите DIGITAL EFFECT и поворачивайте регулировочный диск до тех пор, пока индикатор FLASH не начнет мигать.
- (2) Нажмите регулировочный диск. Индикатор FLASH будет гореть, и появятся полосы шкалы периодического движения.
- (3) Поверните регулировочный диск для регулировки интервала периодического движения. Интервал увеличивается вместе с числом полос на шкале периодического движения.
- (4) Нажмите START/STOP. Начинается запись периодического движения. Когда Вы захотите остановить запись, снова нажмите START/STOP.

[a] Нормальная запись

[b] Периодическая запись



### To cancel the flash motion function

Press DIGITAL EFFECT.

#### Notes on the flash motion function

- You cannot use the following functions during recording with the flash motion function.
  - Functions using the FADER button
  - Functions using the PHOTO button
- When you set the POWER switch to OFF, the flash motion function will be cancelled automatically.

### Для отмены периодического движения

Нажмите DIGITAL EFFECT.

#### Примечания к функции периодического движения

- Вы не можете использовать следующие функции во время записи с помощью функции периодического движения.
  - функции с использованием кнопки FADER
  - функция с использованием кнопки PHOTO
- Когда Вы установите выключатель POWER в положение OFF, функция периодического движения будет отменена автоматически.

## Replacing a brighter portion of a still picture with a moving picture

## Замещение более яркой части неподвижного изображения движущимся изображением

### – CCD-TR730E only

Using the luminancekey function, you can replace a brighter portion of a still picture with a moving picture.

For example, you can superimpose the favorite scene on the background if you store the picture in memory as a still picture, such as a person in a bright background. The sound is recorded normally.

### – Только CCD-TR730E

Используя функцию яркости изображения переднего плана, Вы можете заместить часть неподвижного изображения с более яркими цветами движущимся изображением. Например, Вы можете наложить желаемую сцену на фоновый план, если Вы сохранили изображение в памяти в качестве неподвижного изображения, как например, человек на ярком фоне. Звук записывается нормально.

- (1) While the camcorder is in Standby mode or recording mode, press DIGITAL EFFECT and turn the control dial until the LUMI. indicator flashes.
- (2) Press the control dial.  
The LUMI. indicator lights up and the luminancekey bars appear. The still picture is stored in memory.
- (3) Turn the control dial to adjust the colour scheme of the still picture. The rate of the still picture increases by the number of the luminancekey bars.
- (4) Press START/STOP. Luminancekey recording starts. When you stop recording, press START/STOP again.

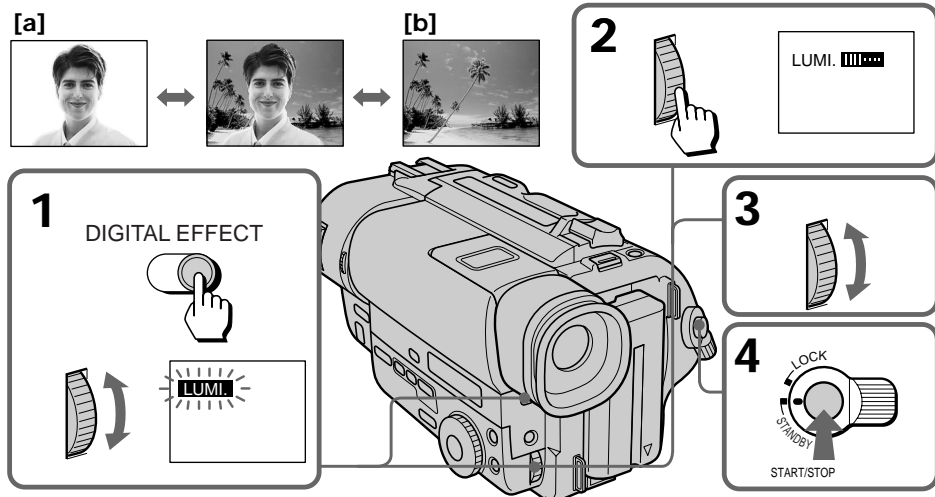
[a] still picture

[b] moving picture

- (1) Когда видеочкамера будет находиться в режиме готовности или в режиме записи, нажмите DIGITAL EFFECT и поворачивайте регулировочный диск до тех пор, пока индикатор LUMI не будет мигать.
- (2) Нажмите регулировочный диск. Индикатор LUMI будет гореть, и появляются полосы шкалы яркости изображения переднего плана. Неподвижное изображение будет сохранено в памяти.
- (3) Поверните регулировочный диск для регулировки цветного плана неподвижного изображения. Частота кадров неподвижного изображения увеличивается вместе с числом полос на шкале яркости изображения переднего плана.
- (4) Нажмите START/STOP. Запись яркого изображения переднего плана начинается. Когда Вы захотите остановить запись, нажмите START/STOP.

[a] Неподвижное изображение

[b] Движущееся изображение



**To cancel the luminancekey function**  
Press DIGITAL EFFECT.

**Для отмены замещения яркого изображения переднего плана**  
Нажмите DIGITAL EFFECT.

### Notes on the luminancekey function

- You cannot use the following functions during recording with the luminancekey function.
  - Functions using the FADER button
  - Functions using the PHOTO button
- When you set the POWER switch to OFF, the luminancekey function will be cancelled automatically.

### Примечания к функции яркого изображения переднего плана

- Вы не можете использовать следующие функции во время записи с помощью функции наложения яркого изображения переднего плана.
  - функции с использованием кнопки FADER
  - функции с использованием кнопки PHOTO
- Когда Вы установите выключатель POWER в положение OFF, функция замещения яркого изображения переднего плана будет отменена автоматически.

# Adding an incidental image to pictures

# Добавление побочного изображения к основному

## – CCD-TR730E only

Using the trail function, you can record the picture which leaves an incidental image, such as a trail. The sound is recorded normally. You can adjust the vanishing time of the incidental image with the control dial.

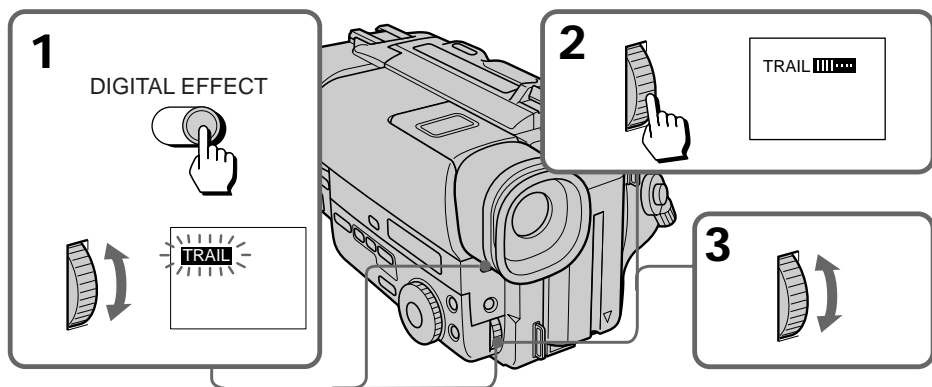
- (1) While the camcorder is in Standby mode or recording mode, press DIGITAL EFFECT and turn the control dial until the TRAIL indicator flashes.
- (2) Press the control dial.  
The TRAIL indicator lights up and the trail bars appear.
- (3) Turn the control dial to adjust the vanishing time of the incidental image.  
The vanishing time increases with the number of the trail bars.

## – Только CCD-TR730E

Используя функцию запаздывания изображения, Вы можете записать изображение, которое остается в качестве побочного изображения, как, например, след. Звук записывается нормально.

Вы можете отрегулировать время исчезания побочного изображения с помощью регулировочного диска.

- (1) Когда видеокамера будет находиться в режиме готовности или в режиме записи, нажмите DIGITAL EFFECT и поворачивайте регулировочный до тех пор, пока индикатор TRAIL не будет мигать.
- (2) Нажмите регулировочный диск. Индикатор TRAIL будет гореть, и появляются полосы шкалы следа.
- (3) Поверните регулировочный диск для регулировки времени исчезания побочного изображения.  
Время исчезания увеличивается вместе с числом полос шкалы следа.



## To cancel the trail function

Press DIGITAL EFFECT.

## Notes on the trail function

- You cannot use the following functions during recording with the trail function.
  - Functions using the FADER button
  - Functions using the PHOTO button
- When you set the POWER switch to OFF, the trail function will be cancelled automatically.

## Для отмены функции запаздывания изображения

Нажмите DIGITAL EFFECT.

## Примечания к функции запаздывания изображения

- Вы не можете использовать следующие функции во время записи с помощью функции медленного затвора.
  - функции с использованием кнопки FADER
  - функции с использованием кнопки PHOTO
- Когда Вы установите выключатель POWER в положение OFF, функция запаздывания изображения будет отменена автоматически.

## – CCD-TR730E only

If you want to record a dark picture more brightly, or make the movement of the subject seem lively, set the shutter speed to 1/25, 1/12, 1/6 or 1/3 (slow shutter).

(1) While the camcorder is in Standby mode or recording mode, press DIGITAL EFFECT and turn the control dial until the SLOW SHTR (shutter) indicator flashes.

(2) Press the control dial.

The SLOW SHTR indicator lights up and the shutter speed number (1 - 4) appears.

(3) Turn the control dial to select the shutter speed.

As the shutter speed number becomes bigger, the shutter speed becomes slower.

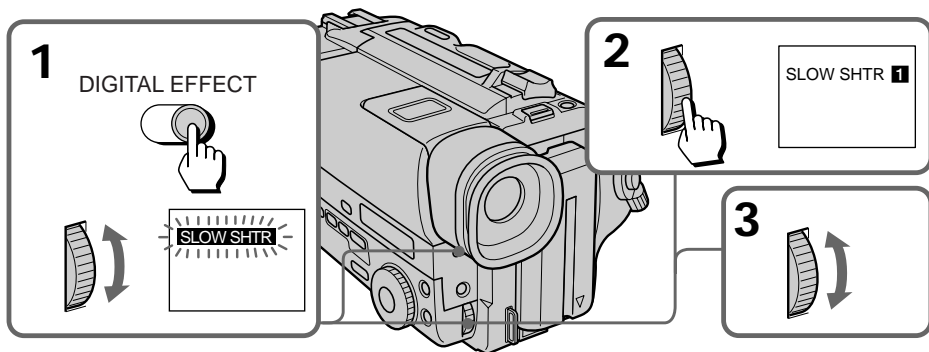
Shutter speed number	Shutter speed
SLOW SHTR 1	1/25
SLOW SHTR 2	1/12
SLOW SHTR 3	1/6
SLOW SHTR 4	1/3

## – Только CCD-TR730E

Если Вы хотите записать темное изображение более ярким или сделать движения объекта похожими на реальную жизнь, установите скорость затвора на 1/25, 1/12, 1/6 или 1/3 (медленный затвор).

- Когда видеокамера будет находиться в режиме готовности или в режиме записи, нажмите DIGITAL EFFECT и поворачивайте регулировочный диск до тех пор, пока индикатор SLOW SHTR (затвор) не будет мигать.
- Нажмите регулировочный диск. Индикатор SLOW SHTR будет гореть, и появляется номер скорости затвора (1 - 4).
- Поверните регулировочный диск для выбора скорости затвора. Чем больше номер скорости затвора, тем скорость затвора медленнее.

Номер скорости затвора	Скорость затвора
SLOW SHTR 1	1/25
SLOW SHTR 2	1/12
SLOW SHTR 3	1/6
SLOW SHTR 4	1/3



## To cancel the slow shutter function

Press DIGITAL EFFECT.

## When recording with the slow shutter function

Auto focus may not be effective. Focus manually using a tripod.

## Notes on the slow shutter function

- You cannot use the following functions during recording with the slow shutter function.
  - Functions using the FADER button
  - Functions using the PHOTO button
  - Exposure
- When you set the POWER switch to OFF, the slow shutter function will be cancelled automatically.

## Для отмены функции медленного затвора

Нажмите DIGITAL EFFECT.

## При записи с использованием функции замедленного затвора

Автоматическая фокусировка может быть неэффективной. Выполняйте ручную фокусировку с использованием треноги.

## Примечания к функции медленного затвора

- Вы не можете использовать следующие функции во время записи с помощью функции замедленного изображения.
  - функции с использованием кнопки FADER
  - функции с использованием кнопки PHOTO
  - экспозиция
- Когда Вы установите выключатель POWER в положение OFF, функция медленного затвора будет отменена автоматически.

## – CCD-TR730E only

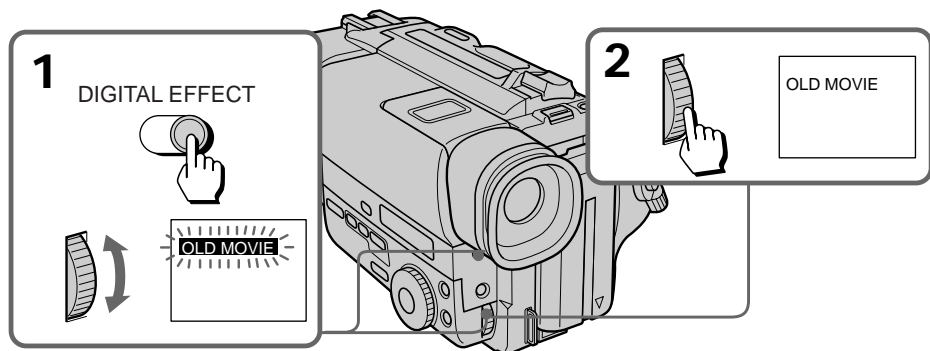
Using the old movie function, you can record the picture such as an old movie. The camcorder automatically sets the wide mode to CINEMA, picture effect to SEPIA, and the appropriate shutter speed.

- (1) While the camcorder is in Standby mode or recording mode, press DIGITAL EFFECT and turn the control dial until the OLD MOVIE indicator flashes.
- (2) Press the control dial.  
The OLD MOVIE indicator lights up.

## – Только CCD-TR730E

Используя функцию старинного кинофильма, Вы можете записать изображение в виде старинного кинофильма. Видеокамера автоматически установит широкоформатный режим на CINEMA, эффект изображения на SEPIA и выберет надлежащую скорость затвора.

- (1) Когда видеокамера будет находиться в режиме готовности или в режиме записи, нажмите DIGITAL EFFECT и поворачивайте регулировочный до тех пор, пока индикатор OLD MOVIE не будет мигать.
- (2) Нажмите регулировочный диск.  
Индикатор OLD MOVIE будет гореть.



## To cancel the old movie function

Press DIGITAL EFFECT.

## Notes on the old movie function

- You cannot use the following functions during recording with the old movie function.
  - Functions using the FADER button
  - Functions using the PHOTO button
  - Functions using the PICTURE EFFECT button
  - Exposure
  - Wide mode
- When you set the POWER switch to OFF, the promotion function will be cancelled automatically.

## Для отмены функции старинного кинофильма

Нажмите DIGITAL EFFECT.

## Примечания к функции старинного кинофильма

- Вы не можете использовать следующие функции во время записи с помощью функции запаздывания изображения.
  - функции с использованием кнопки FADER
  - функции с использованием кнопки PHOTO
  - функции с использованием кнопки PICTURE EFFECT
  - экспозиция
  - широкоформатный режим
- Когда Вы установите выключатель POWER в положение OFF, функция старинного кинофильма будет отменена автоматически.

– CCD-TR511E/TR512E/TR730E/TR840E only

– Только CCD-TR511E/TR512E/TR730E/TR840E

## When to use manual focus

In the following cases you should obtain better results by adjusting the focus manually.

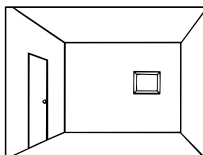
## Когда использовать ручную фокусировку

В следующих случаях Вы можете получить лучшие результаты, отрегулировав фокусировку вручную.

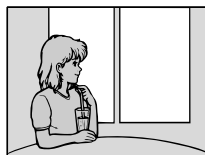
[a]



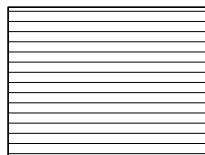
[b]



[c]



[d]




- Insufficient light [a]
- Subjects with little contrast - walls, sky, etc. [b]
- Too much brightness behind the subject [c]
- Horizontal stripes [d]
- Subjects through frosted glass
- Subjects beyond nets, etc.
- Bright subject or subject reflecting light
- Shooting a stationary subject when using a tripod

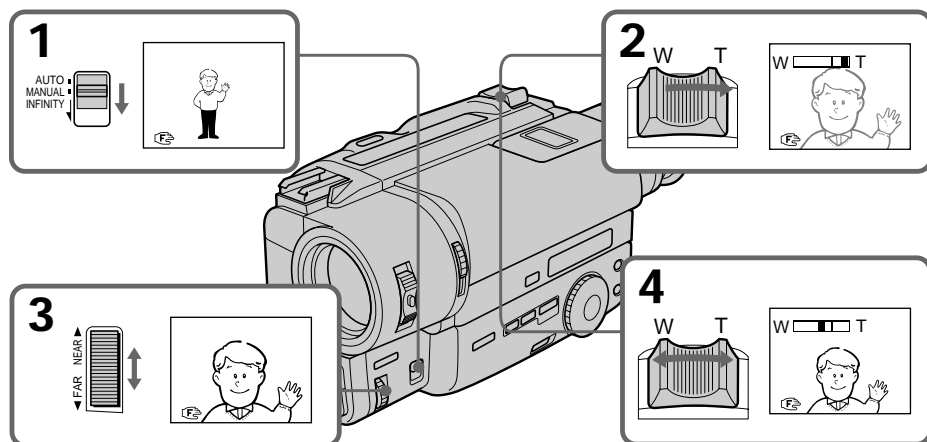
- Недостаточное освещение [a]
- Объекты с малым контрастом - стены, небо и т.д. [b]
- Слишком яркий фон за объектом [c]
- Горизонтальные полосы [d]
- Съемка объектов через матированное стекло
- Объекты за сеткой и т.д.
- Яркий объект или объект, отражающий свет
- Съемка неподвижного объекта с использованием треноги



## Focusing manually

When focusing manually, first focus in telephoto before recording, and then reset the shot length.

- (1) Set FOCUS to MANUAL. The  indicator appears in the viewfinder.
- (2) Move the power zoom lever to the "T" side in the optical zoom zone until the lever reaches the end.
- (3) Turn the NEAR/FAR dial to achieve a sharp focus.
- (4) Set the desired shot length using the power zoom lever.

**To return to autofocus mode**

Set FOCUS to AUTO. The  indicator in the viewfinder disappears.

**Shooting in relatively dark places**

Shoot at wide-angle after focusing in the telephoto position.

**To record a very distant subject**

Push FOCUS down to INFINITY. The lens focuses on the most distant subject while FOCUS is held down. When it is released, manual focus mode is resumed.

Use this function when shooting through a window or a screen, to focus on a most distant subject.


**Note on manual focusing**

The following indicators may appear:


- ▲ when recording a very distant subject.
- ▲ when the subject is too close to focus on.

## Ручная фокусировка

При ручной фокусировке сперва выполняйте фокусировку в режиме телефото перед записью, а затем установите расстояние съемки.

- (1) Установите FOCUS на MANUAL. Индикатор  появляется в видоискателе.
- (2) Перемещайте рычаг приводного трансфокатора в сторону "Т" в зоне оптической трансфокации до тех пор, пока рычаг не дойдет до конца.
- (3) Поверните диск NEAR/FAR для получения четкой фокусировки.
- (4) Установите желаемое расстояние съемки с использованием рычага приводного трансфокатора.

**Для возвращения к режиму автоматической фокусировки**

Установите FOCUS на AUTO. Индикатор  исчезнет из видоискателя.

**Съемка в относительно темном месте**

Производите съемку в положении широкого угла после выполнения фокусировки в положении телефото.

**Для записи очень удаленного объекта**

Нажать FOCUS вниз до INFINITY. Объектив фокусируется на наиболее удаленный объект, когда FOCUS удерживается в нажатом состоянии. После отпускания режим ручной фокусировки будет восстановлен. Используйте эту функцию при съемке через окно или решетку для фокусировки на наиболее удаленные объекты.

**Примечание к ручной фокусировке**

- ▲ Могут появляться следующие индикаторы
- ▲ При записи очень удаленного объекта.
- ▲ Когда объект находится слишком близко для фокусировки.

## Selecting picture effect

You can make pictures like those of television with the Picture Effect function.

[a]



[b]



[c]



[d]



[e]



[f]



### PASTEL [a]

The contrast of the picture is emphasized, and the picture looks like an animated cartoon.

### NEG. ART [b]

The colour and brightness of the picture is reversed.

### SEPIA

The picture is sepia.

### B&W

The picture is monochrome (black and white).

### SOLARIZE [c]

The light intensity is more clear, and the picture looks like an illustration.

### MOSAIC [d]

The picture is mosaic.

### SLIM [e]

The picture expands vertically.

### STRETCH [f]

The picture expands horizontally.

## Выбор эффекта изображения

Вы можете сделать изображение похожим на те, что передают по телевидению с помощью функции эффектов изображения.

### PASTEL [a]

Контрастность изображения усиливается, и изображение выглядит, как мультипликация.

### NEG. ART [b]

Цвет и яркость изображения будут негативными.

### SEPIA

Изображение будет в цвете сепия.

### B&W

Изображение будет монохроматическим (черно-белым)

### SOLARIZE [c]

Интенсивность света будет более яркой, и изображение будет выглядеть, как иллюстрация.

### MOSAIC [d]

Изображение будет мозаичным.

### SLIM [e]

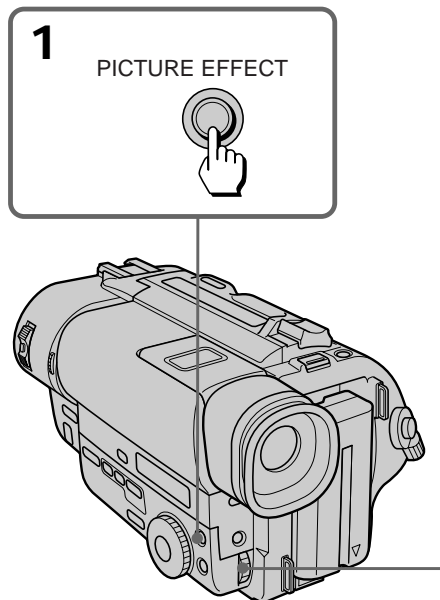
Изображение расширяется по вертикали.

### STRETCH [f]

Изображение расширяется по горизонтали.

### Using picture effect function

- (1) Press PICTURE EFFECT.
- (2) Turn the control dial to select the desired picture effect mode.



### To turn off picture effect

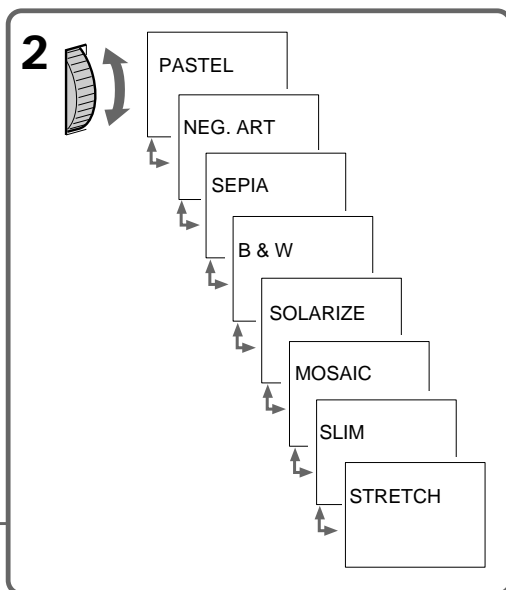
Press PICTURE EFFECT. The indicator in the viewfinder goes out.

### Notes on the picture effect

- When you turn the power off, the camcorder returns automatically to normal mode.
- While using the picture effect function, you cannot select the old movie function with DIGITAL EFFECT (CCD-TR730E only).

### Использование функции эффектов изображения

- (1) Нажмите PICTURE EFFECT.
- (2) Поверните регулировочный диск для выбора желаемого режима эффекта изображения.



### Выключение эффекта изображения

Нажмите PICTURE EFFECT. Индикатор эффекта изображения исчезнет из видеодиспетчера.

### Примечание к эффектам изображения

- Когда Вы выключаете питание, видеокамера автоматически возвращается к нормальному режиму.
- Во время использования функции эффектов изображений Вы не можете выбрать функцию старинного фильма с помощью DIGITAL EFFECT (только CCD-TR730E).

# Adjusting the exposure

– CCD-TR511E/TR512E/TR730E/TR840E only

## When to adjust the exposure

Adjust the exposure manually under the following cases.

[a]



[a]

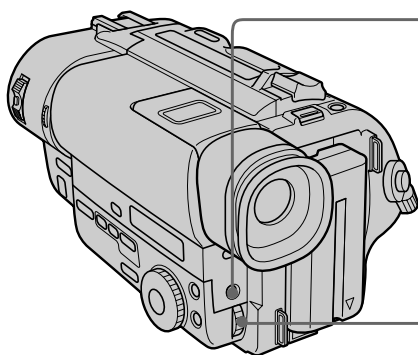
- The background is too bright (back lighting)
- Insufficient light: most of the picture is dark

[b]

- Bright subject and dark background
- To record the darkness faithfully

## Adjusting the exposure

- (1) Press EXPOSURE.
- (2) Turn the control dial to adjust the brightness.



## To return to automatic exposure mode

Press EXPOSURE again.

# Регулировка экспозиции

– Только CCD-TR511E/TR512E/TR730E/TR840E

## Когда требуется регулировать экспозицию

Отрегулируйте экспозицию вручную в следующих случаях.

[a]



[a]

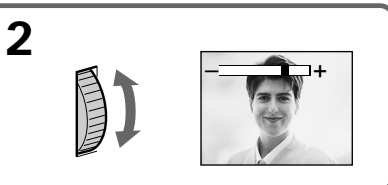
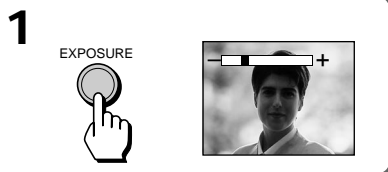
- Фон является слишком ярким (задняя подсветка)
- Недостаточное освещение: большая часть изображения темная

[b]

- Яркий предмет на темном фоне
- Для хорошей записи в темноте

## Регулировка экспозиции

- (1) Нажмите EXPOSURE.
- (2) Поверните регулировочный диск для регулировки яркости.



## Для возврата к режиму автоматической экспозиции

Снова нажмите EXPOSURE.

**Shooting with the sun behind you**

If the light source is behind your subject, or in the following situations, the subject will be recorded too dark.

- The subject is indoors and there is a window behind the subject.
- Bright light sources are included in the scene.
- When shooting a person wearing white or shiny clothes in front of a white background, the face will be recorded too dark.

**Shooting in the dark**

We recommend you to use a video light (not supplied). To get the best colour, you must maintain a sufficient light level.

**When you adjust the exposure manually**

- BACK LIGHT does not work.
- If you change the setting of PROGRAM AE mode, the camcorder automatically returns to automatic exposure mode.

**Съемка, когда солнце находится у Вас за спиной**

Если источник освещения находится у Вас за спиной или в следующих условиях, объект будет записан слишком темным.

- Объект внутри помещения и окно находится за объектом.
- Источники яркого освещения попадают в кадр.
- Когда снимается человек, носящий белую или блестящую одежду, на белом фоне, лицо может стать темным.

**Съемка в темных условиях**

Мы рекомендуем Вам использовать видеонаручник (не прилагается). Для получения наилучшего цвета Вы должны поддерживать достаточный уровень освещения.

**Когда Вы регулируете экспозицию вручную**

- Функция BACK LIGHT не работает.
- Если Вы изменяете установку режима PROGRAM AE, видеокамера автоматически возвращается к режиму автоматической экспозиции.


# Superimposing a title

# Наложение надписи


You can select one of eight preset titles and two custom titles. You can also select the language, colour, size and position of titles.

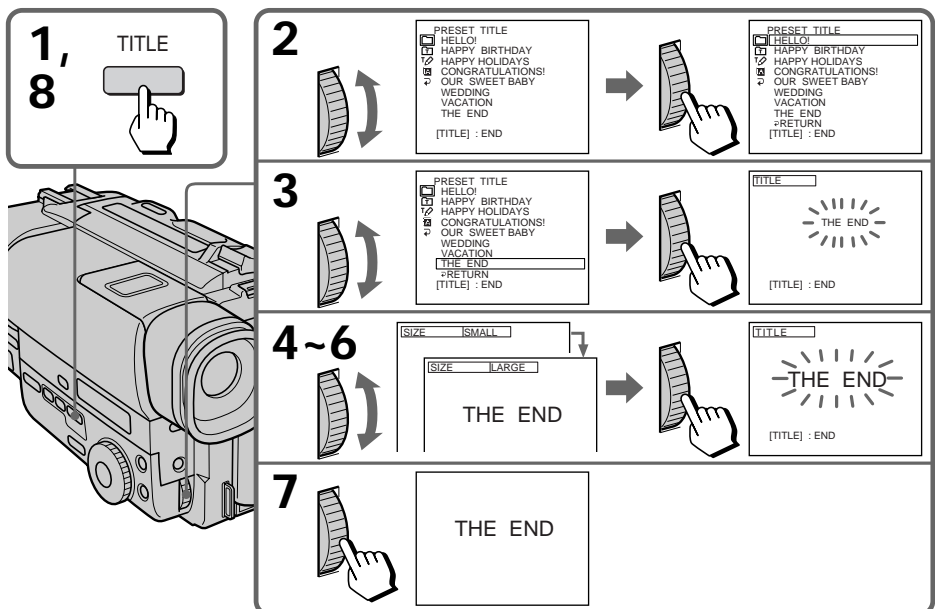
Вы можете выбирать из восьми предварительно установленных надписей и двух собственных надписей. Вы можете также выбирать язык, цвет, размер и положение надписей.

## Superimposing titles

- (1) Press TITLE to display the title menu.
- (2) Turn the control dial to select , then press the dial.
- (3) Turn the control dial to select the desired title, then press the dial. The titles are displayed in the language you selected.
- (4) Turn the control dial to select the colour, size, or position, then press the dial.
- (5) Turn the control dial to select the desired item, then press the dial.
- (6) Repeat step 4 and 5 until the title is arranged as desired.
- (7) Press control dial again to complete the setting.
- (8) When you want to stop recording the title, press TITLE.

## Наложение надписей

- (1) Нажмите TITLE для отображения меню надписей.
- (2) Поверните регулировочный диск для выбора , а затем нажмите диск.
- (3) Поверните регулировочный диск для выбора надписи, а затем нажмите регулировочный диск. Надпись отображается на выбранном Вами языке.
- (4) Поверните регулировочный диск для выбора цвета, размера или положения, а затем нажмите регулировочный диск.
- (5) Поверните регулировочный диск для выбора желаемого элемента, а затем нажмите регулировочный диск.
- (6) Повторяйте пункты 4 и 5 до тех пор, пока не отрегулируете надпись по своему желанию.
- (7) Нажмите регулировочный диск снова для завершения установки.
- (8) Когда Вы захотите закончить запись надписи, нажмите TITLE.




**To superimpose the title from beginning**

After step 7, press START/STOP to start recording.


**To superimpose the title while you are recording**

After pressing START/STOP to start recording, start from step 1. In this case, beep is not heard.

**To select the language of preset title**

When you want to select the language, select  before step 2. Then select language and return to step 2.

**To use the custom title**

When you want to use the custom title, select  in step 2.

**Notes on superimposing a title**

- If you have not given any custom title, “----...” appears on the display.
- The FADER function works while the title is displayed, however, the title does not fade (CCD-TR511E/TR512E/TR730E/TR840E only).
- If you display the menu or title menu while superimposing a title, the title is not recorded while the menu or title menu is being displayed.

**Title colour changes as follows :**

WHITE ↔ YELLOW ↔ VIOLET ↔ RED ↔  
CYAN ↔ GREEN ↔ BLUE

**Title size changes as follows :**

SMALL ↔ LARGE

**Title position changes as follows :**

When you select the title size “SMALL”, you can choose 9 positions. When you select the title size “LARGE” you can choose 8 positions.

**Notes on the title**

- Depending on size or position of the title, both of date and time or either of them is not displayed.
- If you input 13 characters or more for a LARGE title, the title is automatically reduced into a proper size after the position is set.


**Для наложения надписи от начала**

После пункта 7 нажмите START/STOP для начала записи.


**Для наложения надписи в процессе записи**

После нажатия START/STOP для начала записи начните с пункта 1. В этом случае зуммерный сигнал подаваться не будет.

**Для выбора языка предварительно установленной надписи**

Если Вы хотите выбрать язык, выберите  перед пунктом 2. Затем выберите язык и вернитесь к пункту 2.

**Для выбора собственной надписи**

Если Вы хотите использовать собственную надпись, выберите  в пункте 2.

**Примечания к наложению надписи**

- Если Вы не дали надписи никакого названия, на дисплее появится индикация “----...”.
- Функция FADER во время отображения названия работает, однако название плавно не вводится и не выводится (только CCD-TR511E/TR512E/TR730E/TR840E).
- Если Вы отобразите дисплей меню или меню надписей во время наложения надписи, то надпись не будет записываться во время отображения дисплея меню или меню надписей.

**Цвет надписей изменяется следующим образом:**

WHITE ↔ YELLOW ↔ VIOLET ↔ RED ↔  
CYAN ↔ GREEN ↔ BLUE

**Размер надписей изменяется следующим образом:**

SMALL ↔ LARGE

**Положение надписи изменяется следующим образом:**

Если Вы выбираете размер надписи “SMALL”, то Вы можете выбрать одно из 9 положений. Когда Вы выбираете размер надписи “LARGE”, Вы может выбрать из 8 положений.

**Примечания к надписям**

- В зависимости от размера или положения названия дата и время или же что-то одно из них не отображается.
- Если Вы ввели 13 знаков или более для размера надписи LARGE, надпись автоматически уменьшается до надлежащего размера после выбора положения.

You can make up to two titles and store them in the camcorder. We recommend to set the POWER switch to VTR/PLAYER or eject the cassette before you begin.

Your title can have up to 20 characters.

- (1) Press TITLE to display the title menu.
- (2) Turn the control dial to select  $\varnothing$ , then press the dial.
- (3) Turn the control dial to select the first line (CUSTOM1) or second line (CUSTOM2), then press the dial.
- (4) Turn the control dial to select the column of the desired character, then press the dial.
- (5) Turn the control dial to select the desired character, then press the dial.
- (6) Repeat step 4 and 5 until you finish the title.
- (7) For finishing the titling work, turn the control dial to select SET, then press the dial.

Вы можете создать две надписи и сохранить их в памяти видеокамеры. Мы рекомендуем установить выключатель POWER в положение VTR/PLAYER или вытолкнуть кассету перед началом.

Ваша надпись может иметь до 20 знаков.

- (1) Нажмите TITLE для отображения меню надписей.
- (2) Поверните регулировочный диск для выбора  $\varnothing$ , а затем нажмите диск.
- (3) Поверните регулировочный диск для выбора первой линии строки (CUSTOM1) или второй линии строки (CUSTOM2), а затем нажмите диск.
- (4) Поверните регулировочный диск для выбора колонки с желаемым знаком, а затем нажмите диск.
- (5) Поверните регулировочный диск для выбора желаемого знака, а затем нажмите регулировочный диск.
- (6) Повторяйте пункты 4 и 5 до тех пор, пока не закончите надпись.
- (7) Для окончания работы по созданию надписи поверните регулировочный диск для выбора SET, а затем нажмите диск.

**1** TITLE

[TITLE]

**2**

TITLE SET  
CUSTOM1  
CUSTOM2

[TITLE] : END

**3**

TITLE SET  
RETURN

[TITLE] : END

**4**

TITLE SET

ABCDE 12345 ÅÏÖÅ  
FGHIJ 67890 SPQWZ  
KLMNO ÅEIOU ÅÏÖÅ  
PQRST ÅEIOU ÅÏÖÅ  
UVWXY ÅEÖE ÅÏÖÅ

[TITLE] : END

**5**

TITLE SET

ABCDE 12345 ÅÏÖÅ  
FGHIJ 67890 SPQWZ  
KLMNO ÅEIOU ÅÏÖÅ  
PQRST ÅEIOU ÅÏÖÅ  
UVWXY ÅEÖE ÅÏÖÅ

[TITLE] : END

**6**

TITLE SET

ABCDE 12345 ÅÏÖÅ  
FGHIJ 67890 SPQWZ  
KLMNO ÅEIOU ÅÏÖÅ  
PQRST ÅEIOU ÅÏÖÅ  
UVWXY ÅEÖE ÅÏÖÅ

[TITLE] : END

**7**

TITLE SET  
SUMMER CAMP IN LAKE-

ABCDE 12345 ÅÏÖÅ  
FGHIJ 67890 SPQWZ  
KLMNO ÅEIOU ÅÏÖÅ  
PQRST ÅEIOU ÅÏÖÅ  
UVWXY ÅEÖE ÅÏÖÅ

[TITLE] : END



**To edit a title you have stored**

In step 3, select CUSTOM1 or CUSTOM2, depending on which title you want to edit, then change the title.

**Note**

You can not enter over 20 characters title.

**If you take 5 minutes or longer to enter characters while a cassette is in the camcorder**

The power goes off automatically. Characters you have entered remain. Turn STANDBY down once and then up again, then proceed from step 1.

**To delete a title**

In step 4, turn the control dial to select [←] then press the dial. The last character is erased. Repeat this step until all characters are deleted. Do not erase the title by selecting empty spaces. If you do so, a title full of empty spaces is stored.

**Для редактирования запомненной надписи**

В пункте 3 выберите CUSTOM1 или CUSTOM2 в зависимости от того, какую надпись Вы хотите отредактировать, а затем измените надпись.

**Примечание**

Вы не можете ввести больше, чем 20 знаков.

**Если проходит 5 минут или более при вводе знаков в то время, когда кассета находится в видеокамере**

Питание выключится автоматически. Знаки, которые Вы ввели, остаются в памяти. Поверните STANDBY один раз вниз, а затем снова вверх и начните с пункта 1.

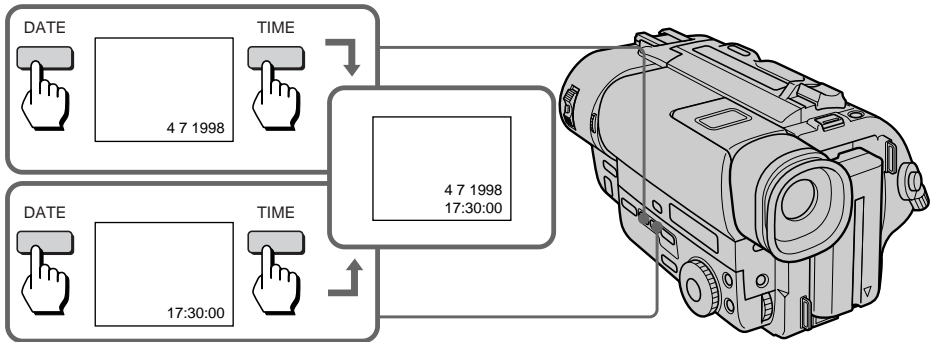
**Для отмены надписи**

В пункте 4 поверните диск управления, чтобы выбрать [←], затем нажмите диск. Последний знак будет стерт.

Повторяйте это действие до тех пор, пока не будут удалены все знаки. Не стирайте надпись путем выбора пробелов. Если Вы так сделаете, то будет запомнена надпись, состоящая из одних пробелов.

Before you start recording or during recording, press DATE or TIME. You can record the date or time displayed in the viewfinder with the picture. Press DATE (or TIME), then press TIME (or DATE) to display the date and time together. The clock is set at the factory to Sydney time for Australia and New Zealand models, to Tokyo time for the models sold in Japan and to Hong Kong time for the other models. You can reset the clock in the menu system.

Перед началом записи нажмите DATE или TIME. Вы можете записывать дату или время, отображаемые в видоискателе вместе с изображением. Нажмите DATE (или TIME), а затем нажмите TIME (или DATE) для отображения даты и времени одновременно. Часы установлены на заводе на время Сиднея для австралийских и новозеландских моделей, на время Токио для моделей, продаваемых в Японии, и на время Гонконга для остальных моделей. Вы можете заново установить часы в системе меню.



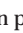
## To stop recording with the date and/or time

Press DATE and/or TIME again. The date and/or time indicator disappears. The recording continues.

## Для остановки записи с датой и/или временем

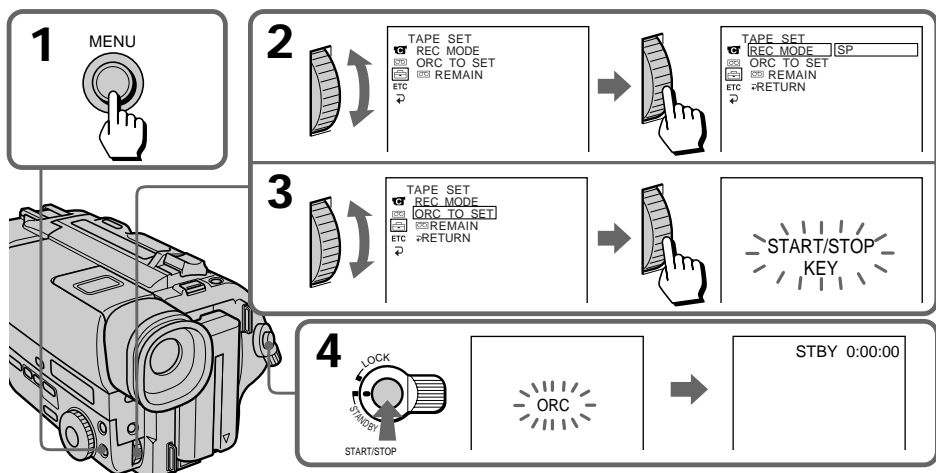
Нажмите DATE и/или TIME снова. Индикатор даты и/или времени исчезнет. Запись будет продолжена.

Use this feature to check the tape condition before recording, so that you can get the best possible picture (ORC).

- (1) While the camcorder is in Standby mode, press MENU to display the menu.
- (2) Turn the control dial to select , then press the dial.
- (3) Turn the control dial to select ORC TO SET, then press the dial. "START/STOP KEY" flashes.
- (4) Press START/STOP. The camcorder takes about 5 seconds to check the tape condition and then returns to Standby mode.

Используйте данную функцию для проверки состояния ленты перед записью, так, чтобы Вы могли получить наилучшее по возможности изображение (ORC).

- (1) Когда видеочкамера будет находиться в режиме готовности, нажмите MENU для отображения меню.
- (2) Нажмите регулировочный диск для выбора , а затем нажмите диск.
- (3) Поверните регулировочный диск для выбора ORC TO SET, а затем нажмите диск. "START/STOP KEY" будет мигать.
- (4) Нажмите START/STOP. Видеочкамере требуется около 5 секунд для проверки состояния ленты, а затем она возвращается в режим готовности.



**Each time you insert the cassette**  
Perform the above procedures.

**Каждый раз, когда Вы вставляете кассету**  
Выполняйте вышеописанную процедуру.

### Notes on the ORC function


- When you set ORC TO SET, the recording on the tape is erased for about 0.1 second so that the camcorder can check the tape condition. Be careful when you use a recorded tape. The 0.1 second blank is erased if you record from the point where you set ORC TO SET for more than 2 seconds, or if you record over the blank.
- You cannot use this function on a tape with the red mark on the cassette exposed.

### Примечания к функции ORC

- Когда Вы устанавливаете ORC TO SET, запись ленты стирается на 0,1 секунды, так, чтобы видеочкамера смогла проверить состояние ленты. Будьте осторожны, когда Вы используете записанную ленту. 0,1-секундный пробел исчезает, если Вы начинаете запись от точки, где Вы установили ORC TO SET более, чем на 2 секунды, или если производите запись поверх незаписанной части.
- Вы не можете использовать данную функцию с лентой, если на кассете вставлена красная метка.

## – CCD-TR730E/TR840E only

When the Steady Shot function is working, the camcorder compensates for camera-shake.


You can release the Steady Shot function when you do not need to use the Steady Shot function. The  indicator lights up when you release the Steady Shot function. Do not use the Steady Shot function when shooting a stationary object with a tripod.

You can select ON or OFF in the menu system (p. 32).

## To activate the Steady Shot function again


Set STEADYSHOT to ON in the menu system.

### Notes on the Steady Shot function

- The Steady Shot function will not correct excessive camera-shake.
- When you set the STEADYSHOT function on or off in the menu system, the exposure may fluctuate.
- Steady Shot does not operate in 16:9 FULL mode. If you set STEADYSHOT to ON in the menu system, the  indicator flashes.

## – Только CCD-TR730E/TR840E

Когда работает функция устойчивой съемки, видеокамера осуществляет компенсацию дрожания видеокамеры.


Вы можете отключить функцию устойчивой съемки, когда Вы не нуждаетесь в использовании функции устойчивой съемки. Индикатор  загорается, когда Вы отключаете функцию устойчивой съемки. Не используйте функцию устойчивой съемки при съемке неподвижных объектов с помощью треноги.

Вы можете выбирать ON или OFF в системе меню (стр. 32).

## Для активизации функции устойчивой съемки снова

Установите STEADYSHOT на ON в системе меню.

### Примечания к функции устойчивой съемки

- Функция устойчивой съемки не откорректирует чрезмерного дрожания видеокамеры.
- При включении и выключении функции STEADYSHOT в системе меню экспозиция может колебаться.
- Функция устойчивой съемки не работает в режиме 16:9FULL. Если Вы установите STEADYSHOT на ON в системе меню, индикатор  будет мигать.

## – CCD-TR730E only

During playback, you can process a scene using the digital effect functions; Still, Flash motion, Luminancekey and Trail. For the features of each function, refer to previous pages.

You can watch the processed picture on a TV or use it for editing on other video equipment. You cannot record on this camcorder during this operation.

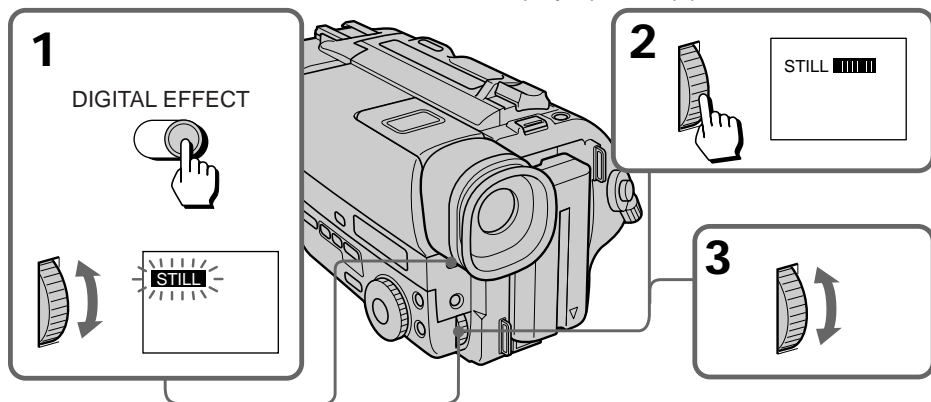
- (1) During playback, press DIGITAL EFFECT and turn the control dial until the desired digital effect indicator (STILL, FLASH, LUMI. or TRAIL) flashes.
- (2) Press the control dial.  
The digital effect indicator lights up and the bars appear. In still or luminancekey mode, the picture where you press the control dial is stored in memory as a still picture.
- (3) Turn the control dial to adjust the effect.

## – Только CCD-TR730E

Во время воспроизведения Вы можете обработать сцену с использованием функций цифровых эффектов: стоп-кадра, периодического движения, яркости изображения переднего плана и запаздывания. Для ознакомления с особенностями каждой функции обратитесь к предыдущим страницам.

Вы можете смотреть обработанное изображение на экране телевизора или использовать его для монтажа на другую видеоаппаратуру. Вы не можете выполнять запись на данной видеокамере во время такой операции.

- (1) Во время воспроизведения нажмите DIGITAL EFFECT и поворачивайте регулировочный диск до тех пор, пока желаемый индикатор (STILL, FLASH, LUMI. или TRAIL) не начнет мигать.
- (2) Нажмите регулировочный диск. Индикатор цифрового эффекта будет гореть, и появятся полосы шкалы этой функции. В режиме стоп-кадра или яркости изображения переднего плана изображение при нажатии регулировочного диска запоминается в памяти, как неподвижное изображение.
- (3) Поверните регулировочный диск для регулировки эффекта.



## To cancel the digital effect function

Press DIGITAL EFFECT.

## Notes on the digital effect function

- In skip scan, slow or pause mode, noise appears on the picture.
- When the digital effect indicator flashes rapidly, you cannot use the digital effect function.

## Для отмены функции цифрового эффекта

Нажмите DIGITAL EFFECT.

## Примечания к функции цифрового эффекта

- При выполнении поиска методом прогона, замедленном воспроизведении или режиме паузы на изображении будут появляться помехи.
- Когда индикатор цифрового эффекта будет мигать, Вы не можете использовать функцию цифрового эффекта.

# Editing onto another tape

You can create your own video programme by editing with any other **U** 8 mm, **Hi8** Hi8, **VHS** VHS, **S-VHS** S-VHS, **VHS-C** VHSC, **S-VHS-C** S-VHSC or **B** Betamax VCR that has video/audio inputs.

## Before editing

Connect the camcorder to the VCR using the supplied A/V connecting cable.

Set the input selector on the VCR to LINE, if available.

Set EDIT to ON in the menu system (p. 32).

## Starting editing

- (1) Insert a blank tape (or a tape you want to record over) into the VCR, and insert your recorded tape into the camcorder.
- (2) Play back the recorded tape on the camcorder until you locate the point just before where you want to start editing, then press **II** to set the camcorder in playback pause mode.
- (3) On the VCR, locate the recording start point and set the VCR in recording pause mode.
- (4) First press **II** on the camcorder, and after few seconds press **II** of the VCR to start editing.

## To edit more scenes

Repeat steps 2 to 4.

## To superimpose the title while you are editing

You can superimpose the title while you are editing. Refer to "Superimposing a title" (p. 62).

## To stop editing

Press **■** on both the camcorder and the VCR.

## Note on the DISPLAY function

If you have displayed the viewfinder screen indicators on the TV, erase the indicators by pressing DISPLAY on the Remote Commander so that they will not be superimposed on the edited tape.

## Note on Fine Synchro Edit

If you connect a video deck that has the Fine Synchro Edit feature to the LANC **C** jack of the camcorder, using a LANC cable (not supplied), the edit will be even more precise.

# Монтаж на другую ленту

Вы можете создать Вашу собственную видеопрограмму путем монтажа с помощью другого КВМ типа **U** 8 мм, **Hi8** Hi8, **VHS** VHS, **S-VHS** S-VHS, **VHS-C** VHSC, **S-VHS-C** S-VHSC или **B** Betamax, который имеет входы аудио/видео.

## Перед монтажем

Подсоедините видеокамеру к КВМ, используя прилагаемый соединительный кабель аудио/видео.

Установите селектор входных сигналов на КВМ в положение LINE, если такое имеется. Установите EDIT на ON в системе меню (стр. 32).

## Начните монтаж

- (1) Вставьте чистую ленту (или ленту, которую Вы хотите перезаписать) в КВМ и вставьте Вашу записанную ленту в видеокамеру.
- (2) Воспроизводите записанную ленту на видеокамере до тех пор, пока Вы не отыщите место как раз перед началом монтажа, затем нажмите кнопку **II** для установки видеокамеры в режим паузы воспроизведения.
- (3) Найдите на КВМ точку начала записи и установите КВМ на режим паузы записи.
- (4) Сначала нажмите кнопку **II** на видеокамере, а через несколько секунд нажмите кнопку **II** на КВМ для начала монтажа.

## Для монтажа других сцен

Повторите пункты со 2 по 4.

## Для наложения надписи во время монтажа

Вы можете наложить надпись во время монтажа. См. "Наложение надписи" (стр. 62).

## Для остановки монтажа

Нажмите **■** и на видеокамере и на КВМ.

## Примечание к функции DISPLAY

Если Вы отобразили индикаторы видеоискателя на экране телевизора, то сотрите индикаторы путем нажатия DISPLAY на пульте дистанционного управления, так, чтобы они не накладывались на редактируемую ленту.

## Примечание к точному синхронному монтажу

Если Вы подсоедините видеодеку, которая имеет функцию точного синхронного монтажа к гнезду LANC **C** на видеокамере с использованием кабеля LANC (не прилагается), то монтаж будет еще более точный.

## -CCD-TR840E only

You can record a tape from another VCR or a TV programme from a TV that has video/audio outputs. Connect the camcorder to the VCR or TV using the supplied A/V connecting cable.

- (1) While pressing the small green button on the POWER switch, set it to VTR.
- (2) Press ● REC and the button on the right together on the camcorder at the point where you want to start recording.

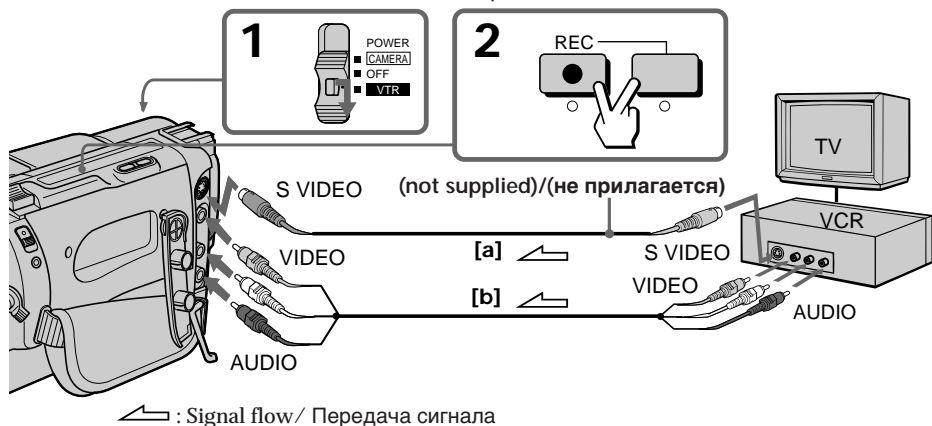
In recording and recording pause mode, S video and VIDEO/AUDIO jacks automatically work as input jacks.

## - Только CCD-TR840E

Вы можете записать ленту с другого КВМ или телевизионную программу с телевизора, который имеет выходы видео/аудио. Подсоедините видеокамеру к КВМ или телевизору с использованием прилагаемого соединительного кабеля видео/аудио.

- (1) Нажимая маленькую зеленую кнопку на выключателе POWER, установите его в положение VTR.
- (2) Вместе нажмите кнопку ● REC и кнопку справа от нее в точке, где Вы хотите начать запись.

В режиме записи или паузы записи гнезда S-видео и VIDEO/AUDIO автоматически работают в качестве входных гнезд.



If your VCR or TV has an S video jack, connect using the S video connecting cable (not supplied) [a] to obtain a high quality picture.

If your VCR or TV is a monaural type, connect only the white plug for audio on both the camcorder and the VCR or TV.

If your VCR or TV does not have an S VIDEO OUT jack, connect cable [b]. Do not connect the S video connecting cable (not supplied) [a] to the camcorder.

To check the picture from a VCR or TV before recording

Press ■ after pressing ●. You can check the picture in the viewfinder.

To stop recording

Press ■.

Note on recording

You cannot record a picture that has a copyright control signal for copyright protection of software. "COPY INHIBIT" appears if you try to record such a picture.

Если Ваш КВМ или телевизор имеет гнездо S-видео, то выполните соединение с использованием соединительного кабеля S-видеосигналов (не прилагается) [a] для получения изображения высокого качества.

Если Ваш КВМ или телевизор монофонического типа, подсоедините только белый разъем для аудиосигналов и на видеокамере и на КВМ или телевизоре.

Если Ваш КВМ или телевизор не имеет гнезда S VIDEO OUT, то подсоедините кабель [b]. Не подсоединяйте соединительный кабель S-видеосигналов (не прилагается) [a] к видеокамере.

**Для проверки изображения от КВМ или телевизора перед выполнением записи**  
Нажмите ■ после нажатия ●. Вы можете проверить изображение в видоискателе.


**Для останова записи**

Нажмите ■.

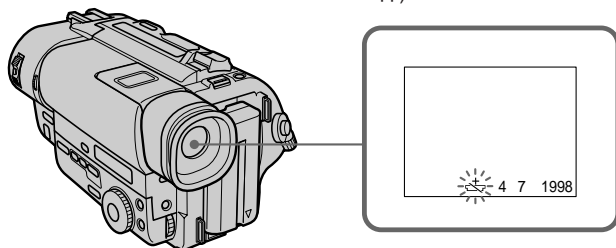
**Примечание к записи**

Вы не можете записать изображение, которое содержит контрольные сигналы авторского права для защиты авторского права видеопрограммы. "COPY INHIBIT" появится, если Вы попытаетесь выполнить запись такого изображения.

## Changing the lithium battery in the camcorder

Your camcorder is supplied with a lithium battery installed. When the battery becomes weak or dead, the  indicator flashes in the viewfinder for about 5 seconds when you set the POWER switch to CAMERA. In this case, replace the battery with a Sony CR2025 or Duracell DL-2025 lithium battery. Use of any other battery may present a risk of fire or explosion. Discard used batteries according to the manufacturer's instructions.

The lithium battery for the camcorder lasts for about 1 year under normal operation. (The lithium battery that comes installed at the factory may not last 1 year.)



### Notes on lithium battery

- Keep the lithium battery out of the reach of children. Should the battery be swallowed, immediately consult a doctor.
- Wipe the battery with a dry cloth to assure a good contact.
- Do not hold the battery with metallic tweezers, otherwise a short-circuit may occur.
- Note that the lithium battery has a positive (+) and a negative (-) terminals as illustrated. Be sure to insert the lithium battery with the positive side facing out.



### WARNING

The battery may explode if mistreated. Do not recharge, disassemble, or dispose of in fire.

## Замена литиевой батарейки в видеокамере

Ваша видеокамера снабжена установленной литиевой батарейкой. Если батарейка станет слабой или полностью разрядится, индикатор  будет мигать в видоискателе приблизительно в течение 5 секунд, когда Вы установите выключатель POWER в положение CAMERA. В таком случае **замените батарейку на литиевую батарейку Sony CR2025 или Duracell DL-2025. Использование какой-нибудь другой батарейки может представлять риск воспламенения или взрыва.** Выбросьте использованную батарейку в соответствии с указаниями изготовителя. Литиевой батарейки для видеокамеры хватает приблизительно на 1 год при нормальных условиях эксплуатации. (Литиевой батарейки, которая была установлена на заводе, может не хватить на 1 год.)

### Примечания к литиевой батарейке

- Держите литиевую батарейку в не доступном для детей месте. Если батарейка была проглочена, немедленно обратитесь к доктору.
- Протрите батарейку сухой тканью для обеспечения хорошего контакта.
- Не берите батарейку металлическими щипцами, или же может произойти короткое замыкание.
- Учтите, что литиевая батарейка имеет положительный (+) и отрицательный (-) полюсы, как показано на рисунке. **Обязательно вставьте литиевую батарейку так, чтобы положительный полюс был обращен наружу.**

### ПРЕДУПРЕЖДЕНИЕ

При неправильном обращении батарейка может взорваться. Не перезаряжайте, не разбирайте и не бросайте батарейку в огонь.



### Changing the lithium battery

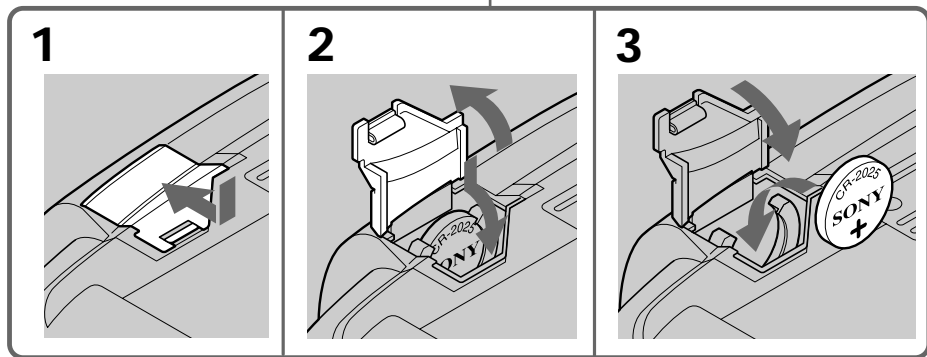
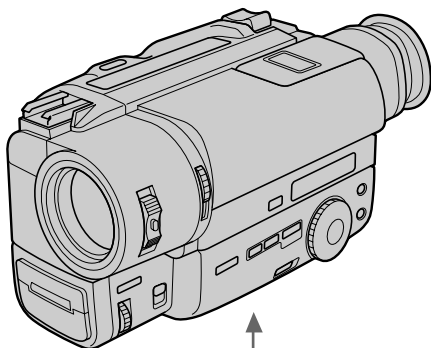
When replacing the lithium battery, keep the battery pack or other power source attached. Otherwise, you will need to reset the date, time and other items in the menu system retained by the lithium battery.

- (1) Open the lid of the lithium battery compartment.
- (2) Push the lithium battery down once and pull it out from the holder.
- (3) Install the lithium battery with the positive (+) side facing out. Close the lid.

### Замена литиевой батарейки

При замене литиевой батарейки, оставьте подсоединенным батарейный блок или другой источник питания. В противном случае Вам понадобится снова устанавливать дату, время и другие установки в системе меню, хранимые посредством литиевой батарейки.

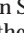
- (1) Откройте крышку отсека литиевой батарейки.
- (2) Нажмите батарейку вниз и вытащите ее из держателя.
- (3) Установите литиевую батарейку положительной (+) стороной, обращенной наружу. Закройте крышку.



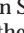
# Resetting the date and time

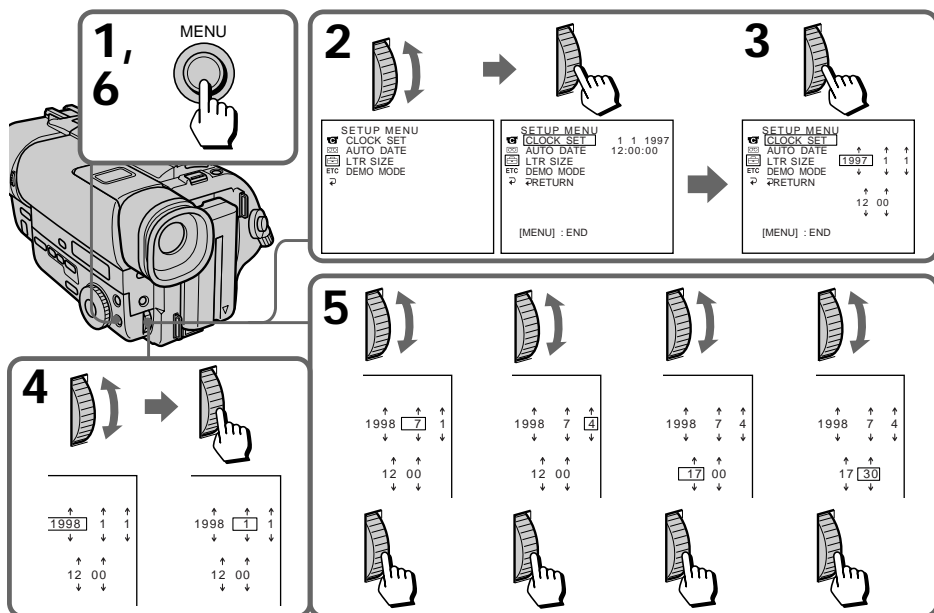
# Установка даты и времени

You can reset the date and time in the menu system.

- (1) While the camcorder is in Standby mode, press MENU to display the menu.
- (2) Turn the control dial to select , then press the dial.
- (3) Turn the control dial to select CLOCK SET, then press the dial.
- (4) Turn the control dial to adjust the desired year, then press the dial.
- (5) Set the month, day, hour and minute by turning the control dial and pressing the dial.
- (6) Press MENU to erase the menu display.

Вы можете установить дату и время в системе меню.

- (1) Когда видеосъемка будет находиться в режиме готовности нажмите MENU для отображения меню.
- (2) Поверните регулировочный диск для выбора , а затем нажмите диск.
- (3) Поверните регулировочный диск для выбора CLOCK SET, а затем нажмите диск.
- (4) Поверните регулировочный диск для регулировки желаемого года, а затем нажмите регулировочный диск.
- (5) Установите месяц, дату, часы и минуты, поворачивая регулировочный диск, а затем нажимая диск.
- (6) Нажмите MENU для стирания дисплея меню.



**To correct the date and time setting**  
Repeat the above procedure.

**Для корректировки установки даты и времени**  
Повторите вышеописанную процедуру.

**To check the preset date and time**  
Press DATE to display the date indicator.  
Press TIME to display the time indicator.  
When you press the same button again, the indicator goes off.

**Для проверки предварительно установленных даты и времени**  
Нажмите DATE для отображения индикатора даты.  
Нажмите TIME для отображения индикатора времени.  
Если Вы снова нажмете ту же самую кнопку, индикатор исчезнет.

The year changes as follows:  
1997 ↔ 1998 ← ... → 2029

Год изменяется следующим образом:  
1997 ↔ 1998 ← ... → 2029

**Note on the time indicator**  
The internal clock of this camcorder operates on a 24-hour cycle.

**Примечание к индикатору времени**  
Встроенные часы данной видеосъемки работают в 24-часовом цикле.

# Simple setting of clock by time difference

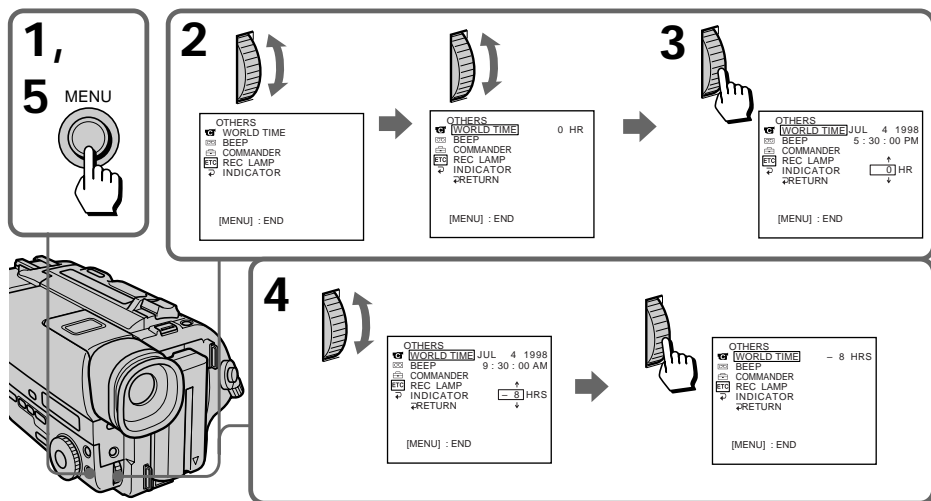
# Простая установка часов с помощью разницы во времени

You can easily set the clock for a local time by a time difference in the menu system.

- (1) While the camcorder is in the standby mode, press MENU to display the menu.
- (2) Turn the control dial to select ETC, then press the dial.
- (3) Turn the control dial to select WORLD TIME, then press the dial.
- (4) Turn the control dial to set a time difference, and press the dial. The hour of clock changes in relation to a time difference which you set.
- (5) Press MENU to erase the menu display.

Вы можете легко установить часы на местное время с помощью разницы во времени в системе меню.

- (1) Когда видеосъемка будет находится в режиме готовности нажмите MENU для отображения меню.
- (2) Поверните регулировочный диск для выбора ETC, а затем нажмите диск.
- (3) Поверните регулировочный диск для выбора TIME SHIFT, а затем нажмите диск.
- (4) Поверните регулировочный диск для установки разницы во времени, а затем нажмите диск. Время на часах изменится в соответствии с разницей во времени, которую Вы установили.
- (5) Нажмите MENU для стирания дисплея меню.



## Note on WORLD TIME

If the time is not set, WORLD TIME does not work.

## Примечание к функции WORLD TIME

Если время не установлено, функция WORLD TIME не работает.

## Selecting cassette types

– CCD-TR840E only

This Hi8 system is an extension of the standard 8 mm system, and was developed to realize higher picture quality.

You can use either Hi8 or standard 8 mm video cassette for this camera. When you use a Hi8 video cassette, the recording is made in the Hi8 system. When you use a standard 8 mm video cassette, the recording is made in the standard 8 mm system. Standard 8 mm video cassette is incapable of recording in the Hi8 system. If you intend to use a standard 8 mm video recorder/player to play back a video tape, you are required to use a standard 8 mm video cassette for recording.

## What is Video 8 XR/Video Hi8 XR?

“XR” is an abbreviation of “Extended Resolution”. The video Hi8 XR or video 8 XR camcorders is new type of 8mm camcorder with a picture quality superior to the conventional video Hi8 or video 8 camcorder respectively. You can record and play back pictures more clearly with the “XR” camcorder.

A video tape recorded by the “XR” camcorder gives excellent picture quality at maximum when it is played back on the “XR” camcorder.

When a video tape recorded by this “XR” camcorder is played back on a conventional 8/Hi8 camcorder or when a video tape recorded on a conventional 8/Hi8 camcorder is played back on this “XR” camcorder, the playback picture has the normal quality of a 8/Hi8 camcorder.

## When you play back

The playback mode (SP/LP) and system (Hi8/standard 8 mm) are selected automatically according to the format in which the tape has been recorded. The quality of the recorded picture in LP mode, however, will not be as good as that in SP mode.

## Выбор типа кассеты

– Только CCD-TR840E

Эта система Hi является усовершенствованием стандартной системы 8 мм и была разработана для реализации высокого качества изображения. Вы можете использовать для этой камеры видеокассеты Hi8 или же стандартные видеокассеты на 8-мм ленте. В случае использования видеокассет Hi-8 запись выполняется в системе Hi-8. В случае использования видеокассет на 8-мм ленте запись выполняется в системе 8 мм. Стандартная видеокассета на 8-мм ленте не может обеспечить запись в системе Hi-8. Если Вы намереваетесь использовать стандартный видеомagnetofон/видеоплейер системы 8 мм, то следует использовать для записи стандартную видеокассету на 8-мм ленте.

## Что такое видео 8 XR/видео Hi8 XR?

“XR” является сокращением выражения “Extended Resolution” (повышенная разрешающая способность). Видеокамеры Hi8 XR или 8 XR представляют собой новый тип 8-мм видеокамер с качеством изображения, превосходящим качество изображения видеокамер обычного стандарта видео Hi8 или видео 8 соответственно. С помощью видеокамеры “XR” Вы можете выполнять более четкие записи и воспроизведение изображений. Видеолента, записанная на видеокамере “XR”, обеспечивает наилучшее качество изображения при воспроизведении на видеокамере “XR”.

Если видеоленту, записанную на данной видеокамере “XR”, воспроизводить на обычной видеокамере 8/Hi8, или же, если ленту, записанную на обычной видеокамере 8/Hi8, воспроизводить на видеокамере “XR”, то качество воспроизводимого изображения будет соответствовать качеству изображения, записанному на видеокамере 8/Hi8.

## Когда Вы осуществляете воспроизведение

Режим воспроизведения (SP/LP) и система (Hi8/8-мм стандарт) выбираются автоматически в соответствии с форматом, в котором была записана лента. Однако, качество изображения, записанного в режиме LP, не будет таким хорошим, как при записи в режиме SP.

### Note on AFM HiFi stereo

#### – CCD-TR730E/TR840E only

When you play back a tape, the sound will be in monaural if:

- You record the tape using this camcorder, then play it back on an AFM HiFi monaural video recorder/player.
- You record the tape on an AFM HiFi monaural video recorder, then play it back on this camcorder.

### Foreign 8 mm video

Because the TV colour systems differ from country to country, you may not be able to play back foreign pre-recorded tapes. Refer to the list of "Using your camcorder abroad" to check the TV colour system of foreign countries.

### Playing back an NTSC-recorded tape

You can play back tapes recorded in the NTSC video system using the SP mode. If the tape is recorded in the AFM HiFi system, the AFM HiFi sound is reproduced (CCD-TR730E/TR840E only). However, note that the following will occur during playback of an NTSC-recorded tape.

- When playing back a tape on a TV screen, you may not get the original colour depending on the TV. When you play back on a Multi System TV, set NTSC PB to the desired mode in the menu system.
- During playback, a black band appears on the lower part of the viewfinder (CCD-TR311E/TR511E/TR840E only).
- You cannot play back a tape recorded in NTSC video system with LP mode neither in the viewfinder nor on a TV screen.
- If a tape has portions recorded in PAL and NTSC video systems, the tape counter reading is not correct. This discrepancy is due to the difference between the counting cycle of the two video systems.
- You cannot edit the NTSC-recorded tape onto another VCR.

### Примечание к стереозвучанию AFM Hi-Fi

#### – Только CCD-TR730E/TR840E

Когда Вы воспроизводите ленту, звук будет монофоническим, если:

- Вы записали ленту с использованием данной видеокамеры, а затем воспроизводите ее на монофоническом видеомагнитофоне/видеоплейере AFM Hi-Fi.
- Вы записали ленту на монофоническом видеомагнитофоне AFM Hi-Fi, а затем воспроизводите на данной видеокамере.

### Иностранные 8-мм видеоленты

Так как системы цветного телевидения отличаются в зависимости от страны, то может быть Вы не сможете воспроизводить иностранные предварительно записанные ленты. Смотрите перечень в разделе "Использование Вашей видеокамеры за границей" для проверки системы цветного телевидения иностранных государств.

### Воспроизведение ленты, записанной в системе NTSC

Вы можете воспроизводить ленты, записанные в видеосистеме NTSC с использованием режима SP. Если лента записана в системе AFM Hi-Fi, то будет воспроизводиться звучание AFM Hi-Fi (только CCD-TR730E/TR840E). Однако, обратите внимание на то, что следующее будет происходить во время воспроизведения ленты, записанной в системе NTSC.

- При воспроизведении на экране телевизора Вы можете не получить подлинный цвет в зависимости от телевизора. Если Вы воспроизводите ленту на мультисистемном телевизоре, установите NTSC PB на желаемый режим в системе меню.
- Во время воспроизведения черная полоса появляется в нижней части видеокассеты (только CCD-TR311E/TR511E/TR840E).
- Вы не можете воспроизводить ленты, записанные в системе NTSC, в режиме LP ни в видеокассете, ни на экране телевизора.
- Если лента имеет части, записанные в видеосистемах PAL и NTSC, показания счетчика будут неправильные. Это расхождение происходит из-за разницы между расчетом времени двух видеосистем.
- Вы не можете производить монтаж ленты, записанной в системе NTSC, на другой KBM.

# Tips for using the battery pack

This section shows you how you can get the most out of your battery pack.

## Preparing the battery pack

### Always carry additional batteries

Have sufficient battery pack power to do 2 to 3 times as much recording as you have planned.

### Battery life is shorter in a cold environment

Battery efficiency is decreased, and the battery will be used up more quickly, if you are recording in a cold environment.

### To save battery power

Turn STANDBY down when not recording to save battery power.

A smooth transition between scenes can be made even if recording is stopped and started again. While you are positioning the subject, selecting an angle, or looking through the viewfinder lens, the lens moves automatically and the battery is used. The battery is also used when a tape is inserted or removed.

## When to replace the battery pack

While you are using your camcorder, the remaining battery indicator decreases gradually as battery power is used up. Remaining time in minutes appears.

# Советы по использованию батарейного блока

Данный раздел показывает, как Вы можете получить наибольшую отдачу от Вашего батарейного блока

## Подготовка батарейного блока

### Всегда носите дополнительные батарейные блоки

Имейте достаточный заряд батарейного блока для выполнения записи в 2 - 3 раза больше, чем Вы запланировали.

### Срок службы заряда батарейного блока будет короче в холодных условиях

Эффективность батарейного блока снижается, и заряд батарейного блока используется быстрее, если Вы производите запись в холодных условиях.

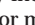
### Для экономии заряда батарейного блока


Поверните STANDBY вниз, когда Вы не производите запись для экономии заряда батарейного блока. Плавный переход между сценами может быть выполнен, даже если запись была остановлена и начата снова. Когда Вы позиционируете объект, выбираете угол или смотрите в объектив видеоискателя, объектив перемещается автоматически, и батарейный блок будет использоваться. Батарейный блок также используется при вставке и удалении ленты.


## Когда заменять батарейный блок


Когда Вы используете видеокамеру, индикатор оставшегося заряда батарейного блока постепенно уменьшается по мере использования заряда батарейного блока. Также появляется оставшееся время в минутах.



When the remaining battery indicator reaches the lowest point, the  indicator may appear and start flashing in the viewfinder.

When the  indicator changes from slow flashing to rapid flashing while you are recording, set the POWER switch to OFF on the camcorder and replace the battery pack. Leave the tape in the camcorder to obtain a smooth transition between scenes after the battery pack has been replaced.

Когда индикатор оставшегося заряда батарейного блока достигает наинизшей точки, индикатор  появляется и начинает мигать в видеоискателе.

Когда индикатор  изменяет медленное мигание на быстрое мигание во время записи, установите выключатель POWER в положение OFF на видеокамере и замените батарейный блок. Оставьте ленту в видеокамере для получения плавного перехода между сценами после замены батарейного блока.

### Notes on the rechargeable battery pack

#### Caution

Never leave the battery pack in temperatures above 60°C (140°F), such as in a car parked in the sun or under direct sunlight.

#### The battery pack heats up

During charging or recording, the battery pack heats up. This is caused by energy that has been generated and a chemical change that has occurred inside the battery pack. This is not cause for concern and is normal.

#### Be sure to observe the following

- Keep the battery pack away from fire.
- Keep the battery pack dry.
- Do not open nor try to disassemble the battery pack.
- Do not expose the battery pack to any mechanical shock.

#### The life of the battery pack

If the battery indicator flashes rapidly just after turning on the camcorder with a fully charged battery pack, the battery pack should be replaced with a new fully charged one.

#### Charging temperature

You should charge batteries at temperatures from 10°C to 30°C (from 50°F to 86°F). Lower temperatures require a longer charging time.

### Примечания к перезаряжаемому батареяному блоку

#### Предостережение

Никогда не оставляйте батареяный блок при температуре свыше 60° С (140° F), как например, в автомобиле, припаркованном на солнце, или под прямыми солнечными лучами.

#### Батареяный блок нагревается

Во время зарядки или записи батареяный блок нагревается. Это вызвано генерируемой энергией и химическими реакциями, которые происходят внутри батареяного блока. Это не должно быть причиной для беспокойства и является нормальным.

#### Обязательно соблюдайте следующее

- Храните батареяный блок подальше от огня.
- Храните батареяный блок сухим.
- Не пытайтесь открыть или разобрать батареяный блок.
- Не подвергайте батареяный блок никаким механическим ударам.

#### Срок службы батареяного блока

Если индикатор батареяного блока мигает быстро сразу после включения видеокамеры с полностью заряженным батареяным блоком, батареяный блок должен быть заменен новым полностью заряженным батареяным блоком.


#### Температура зарядки

Вы должны заряжать батареяный блок при температуре от 10° С до 30° С (от 50° F до 86° F). Более низкая температура требует более длительного времени зарядки.

## Notes on the “InfoLITHIUM” battery pack

### What is “InfoLITHIUM”

The “InfoLITHIUM” is a lithium ion battery pack which can exchange data with compatible video equipment about its battery consumption.

When you use this battery pack with video equipment having the  mark, the video equipment will indicate the remaining battery time in minutes\*. However, if you use it with video equipment not having this mark, the remaining battery capacity will not be indicated in minutes.


“InfoLITHIUM” is a trademark of Sony Corporation.

\* The indication may not be accurate depending on the condition and environment which the equipment is used under.

### How the battery consumption is displayed

The power consumption of the camcorder changes depending on its use, such as how the autofocus is working.


While checking the condition of the camcorder, the “InfoLITHIUM” battery pack measures the battery consumption and calculates the remaining battery power. If the condition changed drastically, the remaining battery indication may suddenly decrease or increase by more than 2 minutes.

Even if 5 to 10 minutes is indicated as the battery remaining time in the viewfinder, the  indicator may also flash under some condition

## Примечания к батареяному блоку “InfoLITHIUM”

### Что такое “InfoLITHIUM”


“InfoLITHIUM” является литиево-ионным батареяным блоком, который может обмениваться данными с совместимой видеоаппаратурой относительно расхода заряда батареяного блока.

При использовании данного батареяного блока с видеоаппаратурой, имеющей знак , видеоаппаратура будет показывать оставшееся время заряда батареяного блока в минутах.\* Однако, если Вы используете его с видеоаппаратурой, не имеющей такого знака, оставшаяся емкость батареяного блока не указывается в минутах. “InfoLITHIUM” является товарным знаком корпорации Sony.

\* Показание может быть неточным, в зависимости от условий и окружающей среды при которых используется аппаратура.

### Как отображается расход заряда батареяного блока

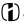
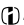
Потребляемая мощность видеокамерой изменяется в зависимости от условий ее использования, как например, работает ли автоматическая фокусировка.

Во время проверки состояния видеокамеры батареяный блок “InfoLITHIUM” измеряет расход батареяного заряда и вычисляет оставшийся заряд батареяного блока. Если условия использования сильно изменяются, индикация оставшегося заряда батареяного блока может резко уменьшиться или увеличиться более чем на 2 минуты. Даже если 5 или 10 минут указано в видоискателе в качестве оставшегося времени заряда батареяного блока, индикатор  может все же мигать при некоторых условиях.



### To obtain more accurate remaining battery indication

Set the camcorder to recording standby mode and point towards a stationary object. Do not move the camcorder for 30 seconds or more.

- If the indication seems incorrect, recharge the battery pack fully (Full charge<sup>1)</sup>). Note that if you have used the battery in a hot or cold environment for long time, or you have repeated charging many times, the battery pack may not be able to show the correct time even after being fully charged.
- After you have used the “InfoLITHIUM” battery pack with an equipment not having the  mark, make sure that you use up the battery pack on the equipment having the  mark and then recharge fully.



### Why the remaining battery indication does not match the continuous recording time in the operating instructions

The recording time is affected by the environmental temperature and conditions. The recording time becomes very short in a cold environment. The continuous recording time in the operating instruction is measured under the condition of using a fully charged (or normal charged) battery pack in 25°C (77°F). As the environmental temperature and condition are different when you actually use the camcorder, the remaining battery time is not same as the continuous recording time in the operating instructions.

<sup>1)</sup> Full charge: Charging until FULL appears in the display window.

### Для получения более точной индикации оставшегося заряда батареяного блока

Установите видеокамеру на режим готовности записи и наведите ее на неподвижный объект. Не двигайте видеокамеру в течение 30 секунд или более.

- Если индикация кажется неправильной, то полностью зарядите его (полная зарядка<sup>1)</sup>). Имейте в виду, что если Вы использовали батареяный блок в жарких или холодных окружающих условиях в течение длительного времени, или если Вы повторяли зарядку много раз, батареяный блок может не показывать правильное время даже после полной зарядки.
- После использования батареяного блока “InfoLITHIUM” с аппаратурой, которая не имеет знака  обязательно используйте заряд батареяного блока до конца с аппаратурой, имеющей знак , а затем полностью зарядите его.

### Почему индикация оставшегося заряда батареяного блока не соответствует времени непрерывной записи, указанное в инструкции по эксплуатации


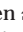

На время записи влияет температура окружающей среды и другие условия. Время записи становится очень коротким в холодных условиях. Время непрерывной записи, указанное в инструкции по эксплуатации, измерено в условиях использования полностью заряженного батареяного блока (или нормально заряженного) при температуре 25°C (77°F). Так как температура окружающей среды и другие условия отличаются от реальных условий использования видеокамеры, то время оставшегося заряда батареяного блока будет не таким, как время непрерывной записи, указанное в инструкции по эксплуатации.

<sup>1)</sup> Полная зарядка: Зарядка до тех пор, пока FULL не появится в окошке дисплея.

## Moisture condensation

If the camcorder is brought directly from a cold place to a warm place, moisture may condense inside the camcorder, on the surface of the tape, or on the lens. In this condition, the tape may stick to the head drum and be damaged or the unit may not operate correctly. To prevent possible damage under these circumstances, the camcorder is furnished with moisture sensors. Please, take the following precautions.

### Inside the camcorder

If there is moisture inside the camcorder, the beep sounds and the  indicator flashes. If this happens, none of the functions except cassette ejection will work. Open the cassette compartment, turn off the camcorder, and leave it about 1 hour. When  indicator flashes at the same time, the cassette is inserted in the camcorder. Eject the cassette, turn off the camcorder, and leave also the cassette about 1 hour. The camcorder can be used again if the  indicator does not appear when the power is turned on again.

### On the lens

If moisture condenses on the lens, no indicator appears, but the picture becomes dim. Turn off the power and do not use the camcorder for about 1 hour.

### How to prevent moisture condensation




When bringing the camcorder from a cold place to a warm place, put the camcorder in a plastic bag and allow it to adapt to room conditions over a period of time.

- (1) Be sure to tightly seal the plastic bag containing the camcorder.
- (2) Remove the bag when the air temperature inside it has reached the temperature surrounding it (after about 1 hour).

## Конденсация влаги

Если видеокамера принесена прямо из холодного места в теплое место, влага может сконденсироваться внутри видеокамеры, на поверхности ленты или на объективе. В таком состоянии лента может прилипнуть к барабану головки и будет повреждена, или видеокамера не сможет работать правильно. Для предотвращения возможного повреждения ввиду таких обстоятельств, видеокамера снабжена датчиками влаги. Соблюдайте следующие предосторожности.

### Внутри видеокамеры

Если внутри видеокамеры произошла конденсация влаги, то будет звучать зуммерный сигнал, и индикатор  будет мигать. Если это случилось, то никакие функции, кроме выталкивания кассеты, не будут работать. Откройте кассетный отсек, выключите видеокамеру и оставьте ее приблизительно на 1 час. Если индикатор  будет мигать в то же самое время, то значит кассета вставлена в видеокамеру. Вытолкните кассету, выключите видеокамеру и оставьте кассету приблизительно на 1 час. Видеокамера снова может быть использована, если индикатор  не будет появляться после включения питания.

### На объективе


Если влага сконденсировалась на объективе, никакие индикаторы появляться не будут, но изображение станет тусклым. Выключите питание и не используйте видеокамеру приблизительно 1 час.

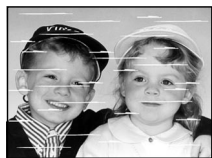
### Как предотвратить конденсацию влаги

Если видеокамера принесена из холодного места в теплое место, то положите видеокамеру в полиэтиленовый пакет и дайте ей адаптироваться к комнатным условиям за некоторый период времени.

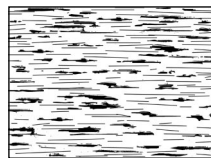
- (1) Обязательно плотно закройте полиэтиленовый пакет, содержащий камеру.
- (2) Выньте камеру, когда температура воздуха внутри пакета достигнет температуры окружающего воздуха (приблизительно через 1 час).

## Video head cleaning

To ensure normal recording and clear pictures, clean the video heads. When the  indicator and "CLEANING CASSETTE" message appear one after another or playback pictures are "noisy" or hardly visible, the video heads may be dirty.



[a]



[b]

[a] Slightly dirty  
[b] Very dirty

If this happens, clean the video heads with the Sony V8-25CLH/V8-25CLD cleaning cassette (not supplied). After checking the picture, if it is still "noisy," repeat the cleaning. (Do not repeat cleaning more than 5 times in one session.)


### Caution

Do not use a commercially available wet-type cleaning cassette. It may damage the video heads.

### Note

If the Sony V8-25CLH/V8-25CLD cleaning cassette is not available in your area, consult your nearest Sony dealer.

## Очистка видеоголовок

Для обеспечения нормальной записи и четкого изображения очищайте видеоголовки. Когда индикатор  и сообщение "CLEANING CASSETTE" появляются одно за другим или воспроизводимое изображение будет "зашумленным" или трудно просматриваемым, видеоголовки наверняка загрязнены.

[a] Слегка загрязнены  
[b] Очень загрязнены

Если это случится, очистите видеоголовки с помощью очистительной кассеты Sony V8-25CLH/V8-25CLD фирмы Sony (не прилагается). После проверки изображения, если оно все еще "зашумлено", повторите очистку. (Не повторяйте очистку более 5 раз за один прием.)

### Предостережение

Не используйте имеющуюся в продаже очистительную кассету влажного типа. Она может повредить видеоголовки.

### Примечание

Если очистительной кассеты V8-25CLH/V8-25CLD фирмы Sony нет в продаже в Вашей области, проконсультируйтесь у Вашего ближайшего дилера Sony.

### Removing dust from inside the viewfinder

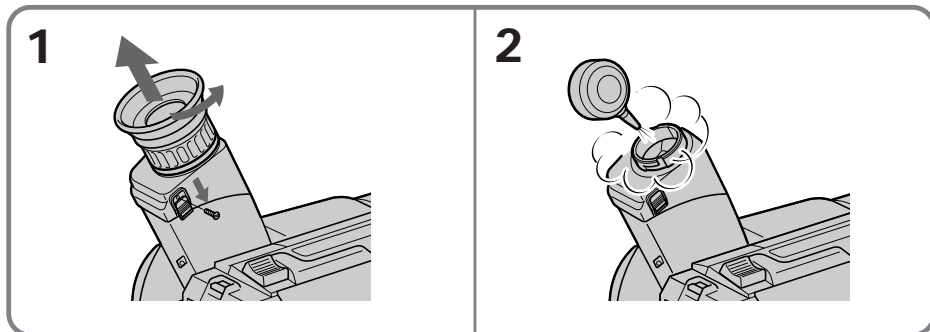
– CCD-TR311E/TR511E/TR840E only

- (1) Remove the screw with a screwdriver (not supplied). Then, while sliding the RELEASE knob, turn the eyecup in the direction of the arrow and pull it out.
- (2) Clean the surface with a commercially available blower.

### Удаление пыли из видоискателя

– Только CCD-TR311E/TR511E/TR840E

- (1) Снимите винт с помощью отвертки (не прилагается). Затем сдвигая ручку RELEASE, поверните окуляр в направлении стрелки и вытащите его.
- (2) Очистите поверхность с помощью имеющейся в продаже воздуходувки.

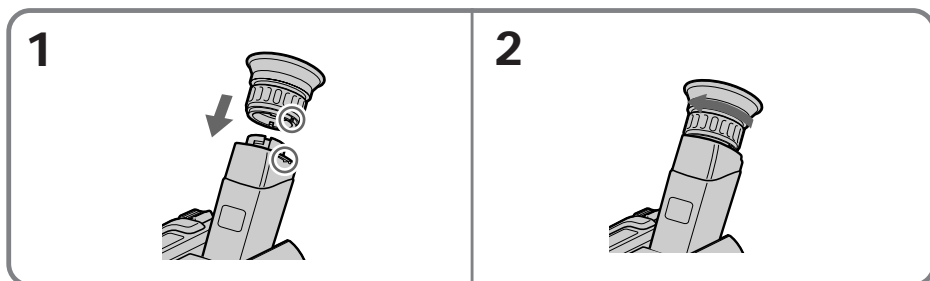


### To reattach the eyecup

- (1) Align the groove on the eyecup with the • mark on the barrel.
- (2) Turn the eyecup in the direction of the arrow. Then replace the screw.

### Для присоединения окуляра

- (1) Совместите канавку на окуляре с меткой • на корпусе.
- (2) Поверните окуляр в направлении стрелки. Затем установите на место винт.



### Caution

Do not remove any other screws. You may remove only the screw to remove the eyecup.

### Предостережение

Не снимайте никаких других винтов. Вы можете открутить только винт для снятия окуляра.

## Precautions

### Camcorder operation

- Operate the camcorder on 7.2 V (battery pack) or 8.4 V (AC power adaptor).
- For DC or AC operation, use the accessories recommended in this manual.
- Should any solid object or liquid get inside the casing, unplug the camcorder and have it checked by a Sony dealer before operating it any further.
- Avoid rough handling or mechanical shock. Be particularly careful of the lens.
- Keep the POWER switch setting to OFF when not using the camcorder.
- Do not wrap up the camcorder and operate it since heat may build up internally.
- Keep the camcorder away from strong magnetic fields or mechanical vibration.

### On handling tapes

Do not insert anything in the small holes on the rear of the cassette. These holes are used to sense the type of tape, thickness of tape and if the recording tab is in or out.

### Camcorder care

- When the camcorder is not to be used for a long time, remove the tape. Periodically turn on the power, operate the camera and player sections and play back a tape for about 3 minutes.
- Clean the lens with a soft brush to remove dust. If there are fingerprints on it, remove them with a soft cloth.
- Clean the camcorder body with a dry soft cloth, or a soft cloth lightly moistened with a mild detergent solution. Do not use any type of solvent which may damage the finish.
- Do not let sand get into the camcorder. When you use the camcorder on a sandy beach or in a dusty place, protect it from the sand or dust. Sand or dust may cause the unit to malfunction, and sometimes this malfunction cannot be repaired.

## Предосторожности

### Эксплуатация видеокамеры

- Эксплуатируйте видеокамеру от 7,2 В (батарейный блок) или 8,4 В (сетевой адаптер перем. тока).
- Для эксплуатации от постоянного тока или переменного тока используйте принадлежности, рекомендованные в данном руководстве.
- Если какой-нибудь твердый предмет или жидкость попали в корпус, то выключите видеокамеру и проверьте ее у дилера Sony перед дальнейшей ее эксплуатацией.
- Избегайте грубого обращения или механических ударов. Будьте особенно осторожны с объективом.
- Держите выключатель POWER в положении OFF, когда видеокамера не используется.
- Не заворачивайте видеокамеру и не эксплуатируйте ее в таком состоянии, так как может произойти внутреннее повышение температуры.
- Держите видеокамеру подальше от сильных магнитных полей или механической вибрации.

### Относительно обращения с лентами

Не вставляйте ничего в маленькие отверстия на задней стороне кассеты. Эти отверстия используются для определения типа ленты, толщины ленты и наличия лепестка записи.

### Уход за видеокамерой

- Когда видеокамера не используется в течение длительного времени, удалите ленту. Периодически включайте питание, работайте с секциями камеры и плейера и воспроизводите ленту приблизительно в течение 3-х минут.
- Очищайте объектив с помощью мягкой кисточки для удаления грязи. Если имеются отпечатки пальцев на объективе, то удалите их с помощью мягкой ткани.
- Очищайте корпус аппарата с помощью сухой мягкой ткани или мягкой ткани, слегка смоченной раствором умеренного моющего средства. Не используйте каких-либо типов растворителей, которые могут повредить отделку.
- Не позволяйте песку попасть в видеокамеру. Когда Вы используете видеокамеру на песчаном пляже или в пыльном месте, предохраняйте ее от песка и пыли. Песок и пыль могут вызвать неисправность аппарата, и иногда такая неисправность может не подлежать ремонту.

### AC power adaptor

- Unplug the unit from the mains when not in use for a long time. To disconnect the mains lead, pull it out by the plug. Never pull the mains lead itself.
- Do not operate the unit with a damaged cord or if the unit has been dropped or damaged.
- Do not bend the mains lead forcibly, or put a heavy object on it. This will damage the cord and may cause a fire or electrical shock.
- Be sure that nothing metallic comes into contact with the metal parts of the connecting plate. If this happens, a short may occur and the unit may be damaged.
- Always keep the metal contacts clean.
- Do not disassemble the unit.
- Do not apply mechanical shock or drop the unit.
- While the unit is in use, particularly during charging, keep it away from AM receivers and video equipment because it will disturb AM reception and video operation.
- The unit becomes warm while in use. This is normal.
- Do not place the unit in locations that are:
  - Extremely hot or cold
  - Dusty or dirty
  - Very humid
  - Vibrating

### Notes on dry batteries

To avoid possible damage from battery leakage or corrosion, observe the following.

- Be sure to insert the batteries in the correct direction.
- Dry batteries are not rechargeable.
- Do not use a combination of new and old batteries.
- Do not use different types of batteries.
- The batteries slowly discharge while not in use.
- Do not use a battery that is leaking.

### If battery leakage occurred

- Wipe off the liquid in the battery case carefully before replacing the batteries.
- If you touch the liquid, wash it off with water.
- If the liquid get into your eyes, wash your eyes with a lot of water and then consult a doctor.

If any difficulty should arise, unplug the unit and contact your nearest Sony dealer.

### Сетевой адаптер перем. тока

- Отсоедините аппарат от электрической сети, если он не используется длительное время. Для отсоединения сетевого провода вытащите его за разъем. Никогда не тяните за сам сетевой провод.
- Не эксплуатируйте аппарат с поврежденным проводом, или если аппарат упал или был поврежден.
- Не сгибайте сетевой провод силой и не ставьте на него тяжелые предметы. Это повредит провод и может привести к пожару или удару электрическим током.
- Убедитесь, что никакие металлические предметы не соприкасаются с металлическими частями соединительной пластины. Если это случится, может произойти короткое замыкание, и аппарат может быть поврежден.
- Всегда поддерживайте металлические контакты в чистоте.
- Не разбирайте аппарат.
- Не подвергайте аппарат механическим ударам и не роняйте его.
- Когда аппарат используется, особенно во время зарядки, держите его подальше от радиоприемников AM и видеоаппаратуры, потому что он будет нарушать прием AM и работу видеоаппаратуры.
- Аппарат становится теплым во время зарядки. Это является нормальным.
- Не размещайте аппарат в местах, которые:
  - Чрезмерно жаркие или холодные
  - Пыльные или грязные
  - Очень влажные
  - Подвержены вибрации

### Примечания к сухим батарейкам

Во избежание возможного повреждения из-за протечки батареек или коррозии соблюдайте следующее.

- Обязательно вставьте батарейки с правильным направлением.
- Сухие батарейки не являются перезаряжаемыми.
- Не используйте комбинацию старых и новых батареек.
- Не используйте различные типы батареек.
- Батарейки медленно разряжаются, даже если не используются.
- Не используйте батарейку, которая протекла.

### Если случится протечка батареек

- Тщательно вытрите жидкость в батарейном отсеке перед установкой батареек.
- Если Вы дотронетесь до жидкости, то промойте это место водой.
- Если жидкость попала Вам в глаза, то промойте Ваши глаза большим количеством воды, а затем обратитесь к врачу.

В случае возникновения каких-либо трудностей, отключите аппарат и обратитесь к Вашему ближайшему дилеру Sony.

Each country or area has its own electric and TV colour systems. Before using your camcorder abroad, check the following points.

## Power sources

You can use your camcorder in any country or area with the supplied AC power adaptor within 100 V to 240 V AC, 50/60 Hz.

## Difference in colour systems

This camcorder is a PAL system based camcorder. If you want to view the playback picture on a TV, it must be a PAL system based TV.

Check the following list.

### PAL system

Australia, Austria, Belgium, China, Czech Republic, Denmark, Finland, Germany, Great Britain, Holland, Hong Kong, Italy, Kuwait, Malaysia, New Zealand, Norway, Portugal, Singapore, Slovak Republic, Spain, Sweden, Switzerland, Thailand, etc.

### PAL-M system

Brazil

### PAL-N system

Argentina, Paraguay, Uruguay

### NTSC system

Bahama Islands, Bolivia, Canada, Central America, Chile, Colombia, Ecuador, Jamaica, Japan, Korea, Mexico, Peru, Surinam, Taiwan, the Philippines, the U.S.A., Venezuela, etc.

### SECAM system

Bulgaria, France, Guyana, Hungary, Iran, Iraq, Monaco, Poland, Russia, Ukraine, etc.

Каждая страна или область имеет свои собственные системы электрической сети и цветного телевидения. Перед использованием Вашей видеокамеры за границей проверьте следующие пункты.

## Источники питания

Вы можете использовать видеокамеру в любой стране или области с помощью прилагаемого сетевого адаптера перем. тока в пределах от 100 В до 240 В перем. тока, 50/60 Гц.

## Различия в системах цветного телевидения

Данная видеокамера основана на системе PAL. Если Вы хотите просмотреть воспроизводимое изображение на телевизоре, то это должен быть телевизор, основанный на системе PAL. Проверьте по следующему перечню.

### Система PAL

Австралия, Австрия, Бельгия, Великобритания, Германия, Голландия, Гонконг, Дания, Испания, Италия, Китай, Кувейт, Малайзия, Новая Зеландия, Норвегия, Португалия, Сингапур, Словацкая Республика, Тайланд, Финляндия, Чешская Республика, Швейцария, Швеция и т.д.

### Система PAL-M

Бразилия

### Система PAL-N

Аргентина, Парагвай, Уругвай

### Система NTSC

Багамские острова, Боливия, Венесуэла, Канада, Колумбия, Корея, Мексика, Перу, Суринам, США, Тайвань, Филиппины, Центральная Америка, Чили, Эквадор, Ямайка, Япония и т.д.

### Система SECAM

Болгария, Венгрия, Гайана, Ирак, Иран, Монако, Польша, Россия, Украина, Франция и т.д.

# Trouble check

If you run into any problem using the camcorder, use the following table to troubleshoot the problem. Should the difficulty persist, disconnect the power source and contact your Sony dealer or local authorized Sony service facility.

## Camcorder

### Power







Symptom	Cause and/or Corrective Actions
The power is not on.	<ul style="list-style-type: none"> <li>• The battery pack is not installed. → Install the battery pack. (p. 8)</li> <li>• The battery is dead. → Use a charged battery pack. (p. 9)</li> <li>• The AC power adaptor is not connected to the mains. → Connect the AC power adaptor to the mains. (p. 29)</li> </ul>
The power goes off.	<ul style="list-style-type: none"> <li>• While being operated in CAMERA mode, the camcorder has been in Standby mode for more than 5 minutes. → Turn STANDBY down once and then up again. (p. 14)</li> <li>• The battery is dead. → Use a charged battery pack. (p. 9)</li> </ul>
The battery pack is quickly discharged.	<ul style="list-style-type: none"> <li>• The camcorder does not operate when using a battery pack that is not an "InfoLITHIUM" battery pack. → Use an "InfoLITHIUM" battery pack. (p. 80)</li> <li>• The ambient temperature is too low. (p. 78)</li> <li>• The battery pack has not been charged fully. → Charge the battery pack again. (p. 9)</li> <li>• The battery pack is completely dead, and cannot be recharged. → Use another battery pack. (p. 79)</li> </ul>
While charging the battery pack, no indicator appears or the indicator flashes in the display window.	<ul style="list-style-type: none"> <li>• The AC power adaptor is disconnected. → Connect it firmly.</li> <li>• Something is wrong with the battery pack. → Contact your Sony dealer or local authorized Sony service facility.</li> </ul>
The camcorder is turned on/off when using the accessory which is attached to the intelligent accessory shoe. (CCD-TR730E/TR840E only)	<ul style="list-style-type: none"> <li>• The camcorder is working with the AC power adaptor. → Use the battery pack. (p. 103)</li> </ul>

### Operation

Symptom	Cause and/or Corrective Actions
START/STOP does not operate.	<ul style="list-style-type: none"> <li>• The tape is stuck to the drum. → Eject the tape. (p. 13)</li> <li>• The tape has run out. → Rewind the tape or use a new one. (p. 26)</li> <li>• The POWER switch is set to VTR/PLAYER. → Set it to CAMERA. (p. 14)</li> <li>• The tab on the cassette is out (red). → Use a new tape or slide the tab. (p. 13)</li> </ul>



## Trouble check

Symptom	Cause and/or Corrective Actions
Recording stops in a few seconds.	<ul style="list-style-type: none"> <li>The START/STOP MODE switch is set to 5SEC or  .</li> <li>→ Set it to  . (p. 19)</li> </ul>
The cassette cannot be removed from the holder.	<ul style="list-style-type: none"> <li>The battery is dead.</li> <li>→ Use a charged battery pack or the AC power adaptor. (p. 9, 29)</li> </ul>
 and  indicators flash and no function except for cassette ejection works.	<ul style="list-style-type: none"> <li>Moisture condensation has occurred.</li> <li>→ Remove the cassette and leave the camcorder for at least 1 hour. (p. 82)</li> </ul>
The date or time indicator is flashing.	<ul style="list-style-type: none"> <li>You pressed DATE and TIME together for more than 2 seconds.</li> <li>→ The camcorder is not malfunctioning. You may start recording. Flashing will stop soon.</li> <li>The lithium battery is weak or dead.</li> <li>→ Replace the lithium battery with a new one. (p. 72)</li> </ul>
The tape does not move when a video control button is pressed.	<ul style="list-style-type: none"> <li>The POWER switch is set to CAMERA or OFF.</li> <li>→ Set it to VTR/PLAYER.</li> <li>The tape has run out.</li> <li>→ Rewind the tape or use a new one. (p. 26)</li> </ul>
The Steady Shot function does not activate. (CCD-TR730E/TR840E only)	<ul style="list-style-type: none"> <li>STEADY SHOT is set to OFF.</li> <li>→ Set STEADY SHOT to ON. (p. 68)</li> <li>The Steady Shot function does not work when the wide mode is set to 16:9 FULL.</li> </ul>
The autofocus function does not work. (CCD-TR511E/TR512E/TR730E/TR840E only)	<ul style="list-style-type: none"> <li>FOCUS is set to MANUAL.</li> <li>→ Set it to AUTO. (p. 57)</li> <li>Shooting conditions are not suitable for autofocus.</li> <li>→ Set FOCUS to MANUAL to focus manually. (p. 57)</li> </ul>
The fader function does not work. (CCD-TR511E/TR512E/TR730E/TR840E only)	<ul style="list-style-type: none"> <li>The START/STOP MODE switch is set to 5SEC or  .</li> <li>→ Set it to  . (p. 19)</li> <li>A title is displayed.</li> <li>→ Stop superimposing the title. (p. 62)</li> <li>The DIGITAL EFFECT function is working (CCD-TR730E only).</li> <li>→ Cancel it.</li> </ul>
No sound or only a low sound is heard when playing back a tape. (CCD-TR730E/TR840E only)	<ul style="list-style-type: none"> <li>The stereo tape is played back with HiFi SOUND set to 1 or 2 in the menu system.</li> <li>→ Set to STEREO in the menu system. (p. 32)</li> </ul>
Excessive high-pitched sound is heard. (CCD-TR730E/TR840E only)	<ul style="list-style-type: none"> <li>The picture has been recorded with WIND set to ON in the menu system.</li> <li>→ When there is no wind, set it to OFF. (p. 32)</li> </ul>
The date or time indicator disappears.	<ul style="list-style-type: none"> <li>Reset the date and time. (p. 74)</li> </ul>

(to be continued)

## Trouble check

### Picture

Symptom	Cause and/or Corrective Actions
The image on the viewfinder screen is not clear.	<ul style="list-style-type: none"><li>• The viewfinder lens is not adjusted. → Adjust the viewfinder lens. (p. 15)</li></ul>
A vertical band appears when a subject such as lights or a candle flame is shot against a dark background.	<ul style="list-style-type: none"><li>• The contrast between the subject and background is too high. The camcorder is not malfunctioning. → Change locations.</li></ul>
A vertical band appears when shooting a very bright subject.	<ul style="list-style-type: none"><li>• The camcorder is not malfunctioning.</li></ul>
The playback picture is not clear.	<ul style="list-style-type: none"><li>• EDIT is set to ON in the menu system. → Set it to OFF. (p. 32)</li></ul>
The picture is "noisy".	<ul style="list-style-type: none"><li>• The video heads may be dirty. → Clean the heads using the Sony V8-25CLH/V8-25CLD cleaning cassette (not supplied). (p. 83)</li></ul>
An unknown picture is displayed in the viewfinder.	<ul style="list-style-type: none"><li>• If 10 minutes elapse after you set the POWER switch to CAMERA without inserting a cassette, the camcorder automatically starts the demonstration or DEMO is set ON in the menu system. → Insert the cassette and the demonstration stops. You can deactivate the demonstration. (p. 32)</li></ul>
The five digit code appears.	<ul style="list-style-type: none"><li>• The self-diagnosis function is activated. → Check the code and solve the problem. (p. 94)</li></ul>

### Others

Symptom	Cause and/or Corrective Actions
The supplied Remote Commander does not work. (CCD-TR511E/TR512E/TR730E/TR840E only)	<ul style="list-style-type: none"><li>• COMMANDER is set to OFF in the menu system. → Set it to ON. (p. 32)</li><li>• Something is blocking the infrared rays. → Remove the obstacle.</li><li>• The batteries are not inserted with the correct polarity. → Insert the batteries with the correct polarity. (p. 104)</li><li>• The batteries are dead. → Insert new ones. (p. 104)</li></ul>
The beep sounds for 5 seconds.	<ul style="list-style-type: none"><li>• Moisture condensation has occurred. → Remove the cassette and leave the camcorder for at least 1 hour. (p. 82)</li><li>• Some troubles occur in your camcorder. → Remove the cassette and insert it again, then operate the camcorder.</li></ul>
Picture is recorded in incorrect/unnatural colour. (CCD-TR511E/TR512E/TR730E/TR840E only)	<ul style="list-style-type: none"><li>• NIGHTSHOT is set to ON. → Set it to OFF. (p. 42)</li></ul>
There is dust in the viewfinder. (CCD-TR311E/TR511E/TR840E only)	<ul style="list-style-type: none"><li>• Detach the eyecup and clean the viewfinder lens. (p. 84)</li></ul>

# Проверка неисправностей

Если у Вас возникла какая-либо проблема при использовании видеокamеры, воспользуйтесь следующей таблицей для отыскания и устранения проблемы.

Если трудности все еще остаются, то отсоедините источник питания и обратитесь к Вашему дилеру Sony или на местное уполномоченное предприятие по обслуживанию Sony.

## Видеокамера

### Питание

Признак	Причина и/или действия по устранению
Не включается питание.	<ul style="list-style-type: none"> <li>• Не установлен батарейный блок. → Установите батарейный блок. (стр. 8)</li> <li>• Батарейный блок полностью разрядился. → Используйте заряженный батарейный блок. (стр. 9)</li> <li>• Сетевой адаптер перем. тока не подсоединен к электрической сети. → Подсоедините сетевой адаптер перем. тока к электрической сети. (стр. 29)</li> </ul>
Питание выключается.	<ul style="list-style-type: none"> <li>• При работе в режиме CAMERA видеокamera находилась в режиме готовности более 5 минут. → Поверните STANDBY вниз, а затем снова вверх. (стр. 14)</li> <li>• Батарейный блок полностью разрядился. → Используйте заряженный батарейный блок. (стр. 9)</li> </ul>
Батарейный блок быстро разряжается.	<ul style="list-style-type: none"> <li>• Видеокamera не работает при использовании батарейного блока, который не является батарейным блоком "InfoLITHIUM". → Используйте батарейный блок "InfoLITHIUM". (стр. 80)</li> <li>• Температура окружающей среды слишком низкая. (стр. 78)</li> <li>• Батарейный блок был заряжен не полностью. → Снова зарядите батарейный блок. (стр. 9)</li> <li>• Батарейный блок полностью разрядился и не может быть перезаряжен. → Используйте другой батарейный блок. (стр. 79)</li> </ul>
Во время зарядки батарейного блока в окошке дисплея не появляются и не мигают никакие индикаторы	<ul style="list-style-type: none"> <li>• Отсоединен сетевой адаптер переменного тока. → Подсоедините его надежно.</li> <li>• Имеется неисправность батарейного блока. → Обратитесь к Вашему дилеру Sony или в уполномоченный сервисный центр Sony.</li> </ul>
Видеокamera включается/выключается во время использования вспомогательного оборудования, подсоединенного к башмаку для установки вспомогательного оборудования. (Только CCD-TR730E/TR840E)	<ul style="list-style-type: none"> <li>• Видеокamera работает от сетевого адаптера переменного тока. → Используйте батарейный блок. (стр. 103)</li> </ul>

### Работа

Признак	Причина и/или действия по устранению
Не функционирует START/STOP.	<ul style="list-style-type: none"> <li>• Лента прилипла к барабану. → Вытолкните ленту. (стр. 13)</li> <li>• Лента закончилась. → Перемотайте ленту назад или используйте новую. (стр. 26)</li> <li>• Выключатель POWER установлен в положение VTR/PLAYER. → Установите его в положение CAMERA. (стр. 14)</li> <li>• Лепесток кассеты отсутствует (красная метка). → Используйте новую ленту или передвиньте лепесток. (стр. 13)</li> </ul>

## Проверка неисправностей

Признак	Причина и/или действия по устранению
Запись останавливается через несколько секунд.	<ul style="list-style-type: none"> <li>Переключатель START/STOP MODE установлен в положение 5SEC или <math>\downarrow</math>.</li> <li>→ Установите его в положение <math>\downarrow</math>. (стр. 19)</li> </ul>
Кассета не может быть вынута из держателя.	<ul style="list-style-type: none"> <li>Батарейный блок полностью разряжен.</li> <li>→ Используйте заряженный батарейный блок или сетевой адаптер перем. тока. (стр. 9, 29)</li> </ul>
Мигают индикаторы $\square$ и $\triangle$ , и никакие функции, за исключением выталкивания кассеты, не работают.	<ul style="list-style-type: none"> <li>Произошла конденсация влаги.</li> <li>→ Удалите кассету и оставьте видеокамеру по меньшей мере на 1 час. (стр. 62)</li> </ul>
Мигает индикатор даты или времени.	<ul style="list-style-type: none"> <li>Вы нажали DATE и TIME одновременно более, чем на 2 секунды.</li> <li>→ Видеокамера не является неисправной. Вы можете начинать запись. Мигание вскоре прекратится.</li> <li>Литиевая батарейка слабая или полностью разряженная.</li> <li>→ Замените литиевую батарейку на новую. (стр. 72)</li> </ul>
Лента не перемещается при нажатии кнопки видеоконтроля.	<ul style="list-style-type: none"> <li>Выключатель POWER установлен в положение CAMERA или OFF.</li> <li>→ Установить его в положение VTR/PLAYER.</li> <li>Лента закончилась.</li> <li>→ Перемотайте ленту назад или используйте новую. (стр. 26)</li> </ul>
Не активизируется функция устойчивой съемки. (только CCD-TR730E/840E)	<ul style="list-style-type: none"> <li>Функция STEADYSHOT установлена на OFF.</li> <li>→ Установите STEADYSHOT на ON. (стр. 68)</li> <li>Функция устойчивой съемки не работает, когда широкоформатный режим установлен на 16:9FULL.</li> </ul>
Не работает функция автоматической фокусировки. (только CCD-TR511E/TR512E/TR730E/TR840E)	<ul style="list-style-type: none"> <li>Функция FOCUS установлена на MANUAL.</li> <li>→ Установите ее на AUTO. (стр. 57)</li> <li>Условия съемки не подходят для автоматической фокусировки.</li> <li>→ Установите FOCUS на MANUAL для фокусировки вручную. (стр. 57)</li> </ul>
Функция плавного введения изображения не работает. (только CCD-TR511E/TR512E/TR730E/TR840E)	<ul style="list-style-type: none"> <li>Переключатель START/STOP MODE установлен в положение 5SEC или <math>\downarrow</math>.</li> <li>→ Установите его в положение <math>\downarrow</math>. (стр. 19)</li> <li>Отображается надпись.</li> <li>→ Прекратите наложение надписи. (стр. 62)</li> <li>Работает функция DIGITAL EFFECT (только CCD-TR730E).</li> <li>→ Отмените ее.</li> </ul>
Нет звука или только низкий звук слышен при воспроизведении ленты. (только TR730E/TR840E)	<ul style="list-style-type: none"> <li>Стереолента воспроизводится при установке Hi-Fi SOUND на 1 или 2 в системе меню.</li> <li>→ Установите ее на STEREO в системе меню. (стр. 32)</li> </ul>
Слышен чрезмерно высокочастотный звук. (только TR730E/TR840E)	<ul style="list-style-type: none"> <li>Изображение было записано при установке WIND на ON в системе меню.</li> <li>→ Если нет ветра, установите ее на OFF. (стр. 32)</li> </ul>
Исчезает индикатор даты или времени.	<ul style="list-style-type: none"> <li>Снова установите дату и время. (стр. 74)</li> </ul>

## Изображение

Признак	Причина и/или действия по устранению
Изображение на экране видеодиспетчера нечеткое.	<ul style="list-style-type: none"> <li>Объектив видеодиспетчера не отрегулирован</li> <li>→ Отрегулируйте объектив видеодиспетчера. (стр. 15)</li> </ul>

Признак	Причина и/или действия по устранению
Вертикальная полоса появляется, если такие объекты, как источники света или пламя свечи, снимаются на темном фоне.	<ul style="list-style-type: none"> <li>Слишком высокий контраст между объектом и фоном. Видеокамера не является неисправной. → Измените позицию съемки.</li> </ul>
Вертикальная полоса появляется при съемке очень яркого объекта.	<ul style="list-style-type: none"> <li>Видеокамера не является неисправной.</li> </ul>
Воспроизводимое изображение нечеткое.	<ul style="list-style-type: none"> <li>Функция EDIT установлена на ON в системе меню. → Установите ее на OFF. (стр. 32)</li> </ul>
Изображение “зашумлено”.	<ul style="list-style-type: none"> <li>Возможно загрязнены видеоголовки. → Очистите видеоголовки с использованием очистительной кассеты V8-25CLH/V8-25CLD фирмы Sony (не прилагается). (стр. 83)</li> </ul>
Незнакомое изображение появляется на экране ЖКД или в видоискателе.	<ul style="list-style-type: none"> <li>Если истечет 10 минут после того, как Вы установите выключатель POWER в положение CAMERA без вставленной кассеты, видеокамера автоматически начинает демонстрацию, или функция DEMO в системе меню установлена на ON. → Вставьте кассету и демонстрация прекратится. Вы можете отключить демонстрационный режим. (стр. 32)</li> </ul>
Появился пятизначный код.	<ul style="list-style-type: none"> <li>Была активизирована функция самодиагностики. → Проверьте код и устраните проблему. (стр. 95)</li> </ul>

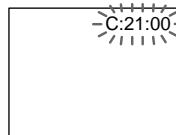
## Прочее

Признак	Причина и/или действия по устранению
Не работает прилагаемый пульт дистанционного управления. (только CCD-TR511E/TR512E/TR730E/TR840E)	<ul style="list-style-type: none"> <li>Функция COMMANDER установлена на OFF в системе меню. → Установите ее на ON. (стр. 32)</li> <li>Что-то закрывает путь инфракрасных лучей. → Удалите препятствие.</li> <li>Батарейка вставлена с неправильной полярностью. → Вставьте батарейку с правильной полярностью. (стр. 104)</li> <li>Батарейки полностью разряжены. → Вставьте новые батарейки. (стр. 104)</li> </ul>
Зуммерный сигнал звучит в течение 5 секунд.	<ul style="list-style-type: none"> <li>Произошла конденсация влаги. → Удалите кассету и оставьте видеокамеру по меньшей мере на 1 час. (стр. 82)</li> <li>С Вашей видеокамерой случилась какая-то проблема. → Удалите кассету и вставьте ее снова, а затем эксплуатируйте видеокамеру.</li> </ul>
Изображение записывается в неправильном/ненатуральном цвете. (только CCD-TR511E/TR512E/TR730E/TR840E)	<ul style="list-style-type: none"> <li>Функция NIGHT SHOT установлена на ON. → Установите ее на OFF. (стр. 42)</li> </ul>
Пыль в видоискателе. (Только CCD-TR311E/TR511E/TR840E).	<ul style="list-style-type: none"> <li>Отсоедините окуляр и почистите объектив видоискателя. (стр. 84)</li> </ul>

# Self-diagnosis display

The camcorder has a self-diagnosis display. This function displays the camcorder's condition with five digits (a combination of a letter and figures) in the viewfinder or in the display window. If this occurs, check the following code chart. The five-digit display informs you of the camcorder's current condition. The last two digits (indicated by □□) will differ depending on the state of the camcorder.

## Viewfinder



## Self-diagnosis display

- C:□□:□□  
You can service the camcorder yourself.
- E:□□:□□  
Contact your Sony dealer or local authorized Sony facility.

Five-digit display	Cause and/or Corrective Actions
C:21:□□	<ul style="list-style-type: none"> <li>• Moisture condensation has occurred. → Remove the cassette and leave the camcorder for at least 1 hour. (p. 82)</li> </ul>
C:22:□□	<ul style="list-style-type: none"> <li>• The video heads are dirty. → Clean the heads using the Sony V8-25CLH/V8-25CLD cleaning cassette (not supplied). (p. 83)</li> </ul>
C:23:□□	<ul style="list-style-type: none"> <li>• You are using a battery pack that is not an "InfoLITHIUM" battery pack. → Use an "InfoLITHIUM" battery pack. (p. 80)</li> </ul>
C:31:□□ C:32:□□	<ul style="list-style-type: none"> <li>• A servicable situation not malfunctioned above has occurred. → Remove the cassette and insert it again, then operate the camcorder. → Disconnect the mains lead of the AC power adaptor or remove the battery pack. After reconnecting the power source, operate the camcorder.</li> </ul>
E:61:□□ E:62:□□	<ul style="list-style-type: none"> <li>• A camcorder malfunction which you cannot service has occurred. → Contact your Sony dealer or local authorized Sony service facility and inform them of the five digits. (example: E:61:10)</li> </ul>

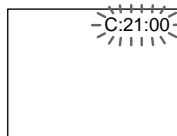
If you are unable to resolve the problem, contact your Sony dealer or local authorized Sony service facility.

# Дисплей самодиагностики

Видеокамера имеет дисплей самодиагностики.

Данная функция отображает состояние видеокамеры с помощью пяти знаков (комбинация буквы и цифр) в видеоискателе или окошке дисплея. Если это случится, проверьте следующую кодовую таблицу. Последние две цифры (указанных как □□) будут различаться в зависимости от состояния видеокамеры.

## Видеоискатель



## Дисплей самодиагностики

• C:□□:□□

Вы можете выполнить техническое обслуживание видеокамеры самостоятельно.

• E:□□:□□

Свяжитесь с Вашим дилером Sony или местным уполномоченным предприятием Sony.

Пятизначный дисплей	Вероятная причина и/или метод устранения.
C:21:□□	<ul style="list-style-type: none"><li>• Произошла конденсация влаги. → Выньте кассету и оставьте видеокамеру по меньшей мере на 1 час. (стр. 82)</li></ul>
C:22:□□	<ul style="list-style-type: none"><li>• Грязные видеоголовки. → Очистите видеоголовки с использованием очистительной кассеты V8-25CLH/V8-25CLD фирмы Sony (не прилагается). (стр. 83)</li></ul>
C:23:□□	<ul style="list-style-type: none"><li>• Вы используете батарейный блок, который не является батарейным блоком "InfoLITHIUM". → Используйте батарейный блок "InfoLITHIUM". (стр. 80)</li></ul>
C:31:□□ C:32:□□	<ul style="list-style-type: none"><li>• Состояние для обслуживания не вызвано вышеописанными проблемами. → Выньте кассету и вставьте ее снова, а затем управляйте видеокамерой. → Отсоедините провод электропитания сетевого адаптера переменного тока или удалите батарейный блок. После обратного подсоединения источника питания управляйте видеокамерой.</li></ul>
E:61:□□ E:62:□□	<ul style="list-style-type: none"><li>• Стучилась неисправность видеокамеры, для которой Вы не можете выполнить техническое обслуживание. → Свяжитесь с Вашим дилером Sony или местным уполномоченным предприятием Sony и проинформируйте их о появлении пяти знаков. (Например: E:61:10)</li></ul>

Если Вы не можете решить проблему, то свяжитесь с Вашим дилером Sony или местным уполномоченным предприятием Sony.

# Specifications

## Video camera recorder

### System

Video recording system  
2 rotary heads  
Helical scanning FM system  
Audio recording system  
Rotary heads, FM system  
Video signal  
PAL colour, CCIR standards  
Usable cassette  
8mm video format cassette  
CCD-TR311E/TR511E/TR512E/TR730E:  
Standard 8  
CCD-TR840E:  
Hi8 or standard 8  
Recording / Playback time (using 90 min. cassette)  
SP mode: 1 hour and 30 minutes  
LP mode: 3 hours  
Fastforward/rewind time (using 90 min. cassette)  
Approx. 5 min.  
Image device  
CCD (Charge Coupled Device)  
Viewfinder  
Electronic viewfinder  
CCD-TR311E/TR511E/TR840E:  
Monochrome  
CCD-TR512E/TR730E: Colour  
113, 578 (521 × 218)  
Lens  
Combined power zoom lens  
Filter diameter 37 mm (1 7/16 in.)  
CCD-TR311E: 16 × (Optical), 100 × (Digital)  
CCD-TR511E/TR512E/TR730E/TR840E: 18 × (Optical), 220 × (Digital)  
Focal distance  
CCD-TR311E:  
4.1 - 65.6 mm (3/16 - 2 5/8 in.)  
CCD-TR511E/TR512E/TR730E/TR840E:  
4.1 - 73.8 mm (3/16 - 8 in.)  
When converted to a 35 mm still camera  
CCD-TR311E:  
39.4 - 630 mm (1 9/16 - 24 7/8 in.)  
CCD-TR511E/TR512E:  
39.4 - 709 mm (1 9/16 - 28 in.)  
CCD-TR730E/TR840E:  
47.2 - 850 mm (1 7/8 - 33 1/2 in.)  
Colour temperature  
Auto  
Minimum illumination\*  
CCD-TR311E: 0.4 lux at F 1.4  
(Visible minimum low light 0.2 lux)  
CCD-TR511E/TR512E:  
0.4 lux at F 1.4

CCD-TR730E/TR840E:  
0.7 lux at F 1.4  
CCD-TR511E/TR512E/TR730E/TR840E:  
0 lux (in NIGHTSHOT mode)\*\*  
Illumination range  
CCD-TR311E/TR511E/TR512E:  
0.4 lux to 100,000 lux  
CCD-TR730E/TR840E:  
0.7 lux to 100,000 lux  
Recommended illumination  
More than 100 lux  
\* Minimum illumination expresses the light level a camcorder requires to produce a picture.  
Visible minimum low light expresses the light level to produce a visible signal.  
\*\* Object invisible for the dark can be shot with infrared lighting.

### Input and output connectors

S video input/output  
(CCD-TR840E only)  
4-pin mini DIN  
Luminance signal: 1 Vp-p, 75 ohms, unbalanced  
Chrominance signal: 0.3 Vp-p, 75 ohms, unbalanced  
Video input (CCD-TR840E only)/ output  
Phono jack, 1 Vp-p, 75 ohms, unbalanced  
Audio input (CCD-TR840E only)/ output  
Phono jacks (2: stereo L and R)  
327 mV, (at output impedance 47 kilohms) impedance less than 2.2 kilohms  
RFU DC OUT  
Special minijack, DC 5V  
Headphone jack (CCD-TR730E/TR840E only)  
Stereo minijack (ø 3.5 mm)  
LANC control jack  
Stereo mini-minijack (ø 2.5 mm)  
MIC jack  
Minijack, 0.388 mV low impedance with 2.5 to 3.0 V DC, output impedance 6.8 kilohms (ø 3.5 mm)  
CCD-TR311E/TR511E/TR512E:  
Monaural type  
CCD-TR730E/TR840E:  
Stereo type  
Intelligent accessory shoe (CCD-TR730E/TR840E only)  
8-pin connector

### General

Power requirements  
7.2 V (battery pack)  
8.4 V (AC power adaptor)

Average power consumption  
(When using the battery pack)  
During camera recording  
CCD-TR311E/TR511E/TR512E:  
2.5 W  
CCD-TR730E/TR840E: 2.7 W  
Operating temperature  
0°C to 40°C (32°F to 104°F)  
Storage temperature  
-20°C to +60°C (-4°F to +140°F)  
Dimensions (Approx.)  
CCD-TR311E/TR511E/TR840E:  
107 × 107 × 209 mm  
(4 1/4 × 4 1/4 × 8 1/4 in.)  
CCD-TR512E/TR730E:  
107 × 107 × 193 mm  
(4 1/4 × 4 1/4 × 7 5/8 in.) (w/h/d)  
Mass (Approx.)  
CCD-TR311E/TR511E/TR840E:  
790 g (1 lb 11 oz)  
CCD-TR512E/TR730E:  
800 g (1 lb 12 oz)  
excluding the battery pack, lithium battery, cassette and shoulder strap  
CCD-TR311E/TR511E/TR840E:  
930 g (2 lb)  
CCD-TR512E/TR730E:  
940 g (2 lb 1 oz)  
including the battery pack NP-F330, lithium battery CR2025, cassette and shoulder strap  
Microphone  
CCD-TR311E/TR511E/TR512E:  
Monaural type  
CCD-TR730E/TR840E: Stereo type  
Supplied accessories  
See page 7.

### AC power adaptor

Power requirements  
100 - 240 V AC, 50/60 Hz  
Power consumption  
23 W  
Output voltage  
DC OUT: 8.4 V, 1.5 A in operating mode  
Operating temperature  
0°C to 40°C (32°F to 104°F)  
Storage temperature  
-20°C to +60°C (-4°F to +140°F)  
Dimensions (Approx.)  
125 × 39 × 62 mm (5 × 1 9/16 × 2 1/2 in.) (w/h/d) excluding projecting parts  
Mass (Approx.)  
280 g (9.8 oz) excluding mains lead

Design and specifications are subject to change without notice.



# Технические характеристики

## Видеокамера

### Система

#### Система видеозаписи

2 вращающиеся головки  
Система ЧМ наклонной  
механической развертки

#### Система аудиозаписи

Вращающиеся головки, система ЧМ

#### Видеосигнал

Цветовой сигнал PAL, стандарт CCIR

#### Используемые кассеты

Кассеты 8-мм видеоформата  
CCD-TR311E/TR511E/TR512E/  
TR730E:

8-мм стандарт  
CCD-TRTR840E:

Ni 8 или 8-мм стандарт

#### Время записи/ воспроизведения (с использованием 90 мин. кассеты)

Режим SP: 1 час и 30 минут  
Режим LP: 3 часа

#### Время ускоренной перемотки вперед/назад (с использованием 90 мин. кассеты)

Приблиз. 5 мин.

#### Формирователь изображения

CCD (Прибор с зарядовой  
связью)

#### Видеоискатель

Электронный видеоискатель  
CCD-TR311E/TR511E/TR840E:  
Монохроматический

CCD-TR512E/TR730E: Цветные  
элементы

113 578 (521 x 218)

#### Объектив

Комбинированный объектив с  
приводным трансфокатором

Диаметр фильтра 37 мм

CCD-TR311E:

16-кратная (оптическая),

100-кратная (цифровая)

CCD-TR511E/TR512E/TR730E/  
TR840E:

18-кратная (оптическая),

220-кратная (цифровая)

#### Фокусное расстояние

CCD-TR311E: f=4,1 — 65,6 мм

CCD-TR511E/TR512E/TR730E/  
TR840E: f=4,1 — 73,8 мм

При преобразовании в 35-мм

стоп-кадр

CCD-TR311E: 39,4 — 630 мм

CCD-TR511E/TR512E:

39,4 — 709 мм

CCD-TR730E/TR840E:

47,2 — 850 мм

#### Цветовая температура

Авторегулирование

#### Минимальная освещенность

CCD-TR311E: 0,4 лк (F1.4)

(видимое минимальное

освещение 0,2 лк)

CCD-TR311E/TR511E/TR512E:

0,4 лк (F1.4)

CCD-TR730E/TR840E:

0,7 лк (F1.4)

CCD-TR511E/TR512E/TR730E/  
TR840E:

0 лк (в режиме NIGHTSHOT)\*\*

#### Диапазон освещенности

CCD-TR311E/TR511E/TR512E:

От 0,4 лк до 100 000 лк

CCD-TR730E/TR840E:

От 0,7 лк до 100 000 лк

#### Рекомендуемая освещенность

Более 100 лк

\* Минимальная освещенность  
выражает уровень  
освещенности, требуемый  
видеокамере для  
воспроизведения изображения.  
Видимое минимально низкое  
освещение выражает уровень  
освещенности, необходимый  
для воспроизведения видимого  
сигнала.

\*\*Невидимый в темноте объект  
может быть снят с помощью  
инфракрасного освещения.

### Входные и выходные гнезда

#### Вход/выход S-видеоосигнала (только CCD-TR840E)

4-штырьковое минигнездо по DIN

Сигнал яркости: 1 В по двойной

амплитуде, 75 Ом, несимметричный

Сигнал цветности: 0,3 В по

двойной амплитуде, 75 Ом,

несимметричный

#### Вход (только CCD-TR840E)/

#### выход видеоосигнала

Фоногнездо, 1 В по двойной

амплитуде, 75 Ом,

несимметричный

#### Вход (только CCD-TR840E)/

#### выход аудиосигнала

Фоногнезда (2: стерео L и R)

327 мВ, (при выходном полном

сопротивлении больше 47 кОм)

полное сопротивление меньше

2,2 кОм

#### RFU DC OUT

Специальное минигнездо, пост.

ток 5 В

#### Гнездо головных телефонов

#### (только CCD-TR730E/TR840E)

Стерефоническое минигнездо

( $\varnothing$  3,5 мм)

#### Гнездо управления LANC

Стерефоническое мини-

минигнездо ( $\varnothing$  2,5 мм)

#### Гнездо MIC

Минигнездо, 0,388 мВ низкое

полное сопротивление при 2,5 -

3,0 В пост. тока, выходное

полное сопротивление 6,8 кОм

( $\varnothing$  3,5 мм)

CCD-TR311E/TR511E/TR512E:

Монофонический тип

CCD-TR730E/TR840E:

Стерефонического типа

#### Башмак для установки

#### вспомогательного оборудо-

#### вания (только CCD-TR730E/ TR840E)

8-штырьковый соединитель

### Общее

#### Требования к питанию

7,2 В (батареинный блок)

8,4 В (сетевой адаптер перем.  
тока)

#### Средняя потребляемая мощность

#### (при использовании

#### батареинного блока)

Во время записи видеокамерой

CCD-TR311E/TR511E/TR512E:

2,5 Вт

CCD-TR730E/TR840E: 2,7 Вт

#### Рабочая температура

От 0° С до 40° С (от 32° F до 104° F)

#### Температура хранения

От -20° С до +60° С (от -4° F до

140° F)

#### Размеры (приблиз.)

CCD-TR311E/TR511E/TR840E:

107 x 107 x 209 мм (ш/в/г)

CCD-TR512E/TR730E:

107 x 107 x 193 мм (ш/в/г)

#### Масса (приблиз.)

CCD-TR311E/TR511E/TR840E:

790 г

CCD-TR512E/TR730E: 800 г, не

включая батарейного блока,

литиевой батарейки, кассеты и

плечевого ремня

CCD-TR311E/TR511E/TR840E:

930 г

CCD-TR512E/TR730E: 940 г,

включая батарейный блок NP-

F330, литиевую батарейку

CR2025, кассету и плечевого

ремня

Микрофон

CCD-TR311E/TR511E/TR512E:

Монофонического типа

CCD-TR730E/TR840E:

Стерефонического типа

#### Прилагаемые принадлежности

См. стр. 7.

## Сетевой адаптер перем. тока

#### Требования к питанию

100 - 240 В перем. тока, 50/60 Гц

#### Потребляемая мощность

23 Вт

#### Выходное напряжение

DC OUT: 8,4 В, 1,5 А в рабочем

режиме

#### Рабочая температура

От 0° С до 40° С (от 32° F до 104° F)

#### Температура хранения

От -20° С до +60° С (от -4° F до 140° F)

#### Размеры (приблиз.)

125 x 39 x 62 мм (ш/в/г), не

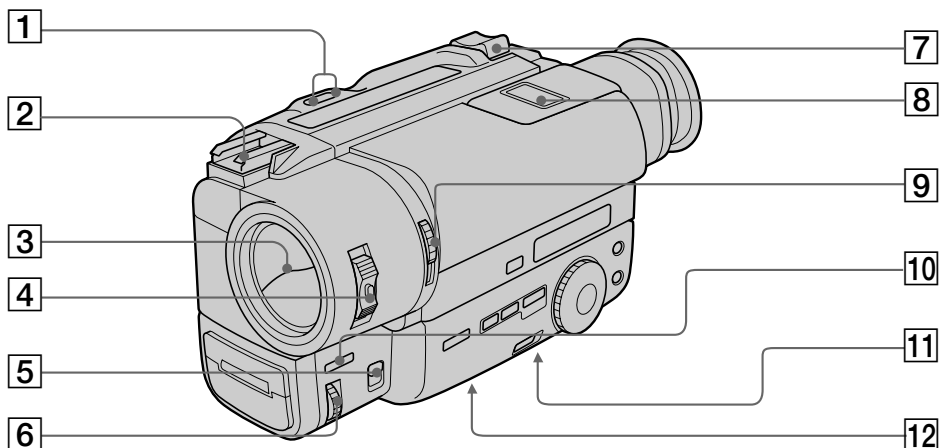
включая выступающие части

#### Масса (приблиз.)

280 г, не включая сетевого

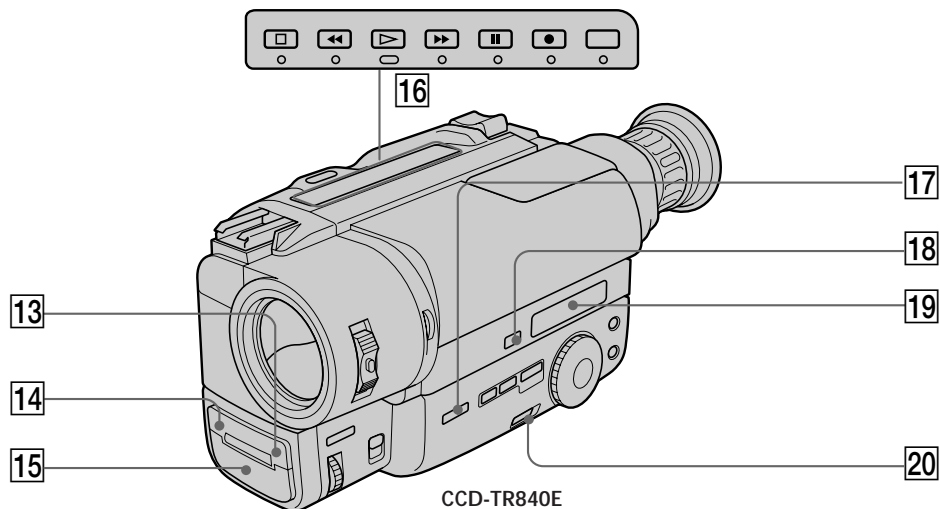
провода

Конструкция и технические  
характеристики могут быть  
изменены без уведомления.



- 1 EDITSEARCH button (p. 22)
- 2 Intelligent accessory shoe (CCD-TR730E/TR840E only) (p. 103)/Accessory shoe (CCD-TR511E/TR512E only)
- 3 Lens cover
- 4 POWER switch (p. 14)
- 5 FOCUS switch (CCD-TR511E/TR512E/TR730E/TR840E only) (p. 57)
- 6 NEAR/FAR dial (CCD-TR511E/TR512E/TR730E/TR840E only) (p. 57)
- 7 Power zoom lever (p. 17)
- 8 Lighting aperture (CCD-TR512E/TR730E only)
- 9 NIGHTSHOT switch (CCD-TR511E/TR512E/TR730E/TR840E only) (p. 42)
- 10 FADER button (CCD-TR511E/TR512E/TR730E/TR840E only) (p. 40)
- 11 Tripod receptacle (p. 21)  
Make sure that the length of the tripod screw is less than 6.5 mm (9/32 inch) otherwise, you cannot attach the tripod securely and the screw may damage the camcorder.
- 12 Lithium battery compartment (p. 73)

- 1 Кнопка EDITSEARCH (стр. 22)
- 2 Башмак для установки вспомогательного оборудования (только CCD-TR730E/TR840E) (стр. 103) / Держатель для вспомогательных принадлежностей (только CCD-TR511E/TR512E)
- 3 Крышка объектива
- 4 Выключатель POWER (стр. 14)
- 5 Переключатель FOCUS (только CCD-TR511E/TR512E/TR730E/TR840E) (стр. 57)
- 6 Диск NEAR/FAR (только CCD-TR511E/TR512E/TR730E/TR840E) (стр. 57)
- 7 Рычаг приводного трансфокатора (стр. 17)
- 8 Световая апертура (только CCD-TR512E/TR730E)
- 9 Выключатель NIGHT SHOT (только CD-TR511E/TR512E/TR730E/TR840E) (стр. 42)
- 10 Кнопка FADER (только CCD-TR511E/TR512E/TR730E/TR840E) (стр. 40)
- 11 Держатель треноги (стр. 21)  
Убедитесь, что длина винта треноги менее 6,5 мм (9/32 дюйма). В противном случае Вы не сможете надержно подсоединить треногу, а винт может повредить видеокамеру.
- 12 Отсек литиевой батарейки (стр. 73)



**13** Remote sensor (CCD-TR511E/TR512E/TR730E/TR840E only) (p. 104)  
Aim the Remote Commander here for remote control.

**14** Camera recording/battery lamp (p. 14)

**15** Microphone

**16** Video control buttons (p. 26)

- STOP (stop)
- ◀◀ REW (rewind)
- ▶ PLAY (playback)
- ▶▶ FF (fastforward)
- || PAUSE (pause)
- REC (recording) (CCD-TR840E only)

**17** BACK LIGHT button (p. 38)

**18** COUNTER RESET button (p. 16)

**19** Display window (p. 106)

**20** START/STOP MODE switch (p. 19)

**13** Дистанционный датчик (только CCD-TR511E/TR512E/TR730E/TR840E) (стр. 104)

Нацельте пульт дистанционного управления сюда для дистанционного контроля.

**14** Лампочка записи камерой/батареи (стр. 14)

**15** Микрофон

**16** Кнопки видеоконтроля (стр. 26)

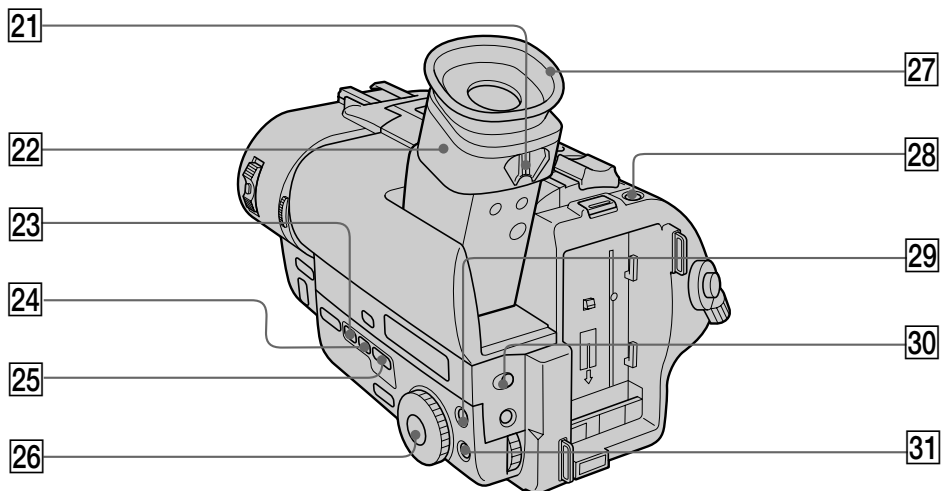
- STOP (остановка)
- ◀◀ REW (ускоренная перемотка назад)
- ▶ PLAY (воспроизведение)
- ▶▶ FF (ускоренная перемотка вперед)
- || PAUSE (пауза)
- REC (запись) (только CCD-TR840E)

**17** Кнопка BACK LIGHT (стр. 38)

**18** Кнопка COUNTER RESET (стр. 16)

**19** Окошко дисплея (стр. 106)

**20** Переключатель START/STOP MODE (стр. 19)



**21** Viewfinder lens adjustment lever  
(CCD-TR512E/TR730E only) (p. 15)

**22** Viewfinder (p. 15)

**23** DATE button (p. 66)

**24** TIME button (p. 66)

**25** TITLE button (p. 62)

**26** PROGRAM AE dial (p. 47)

**27** Eyecup

**28** PHOTO button (CCD-TR730E only) (p. 43)

**29** PICTURE EFFECT button (p. 59)

**30** DIGITAL EFFECT button (CCD-TR730E only)  
(p. 49)

**31** MENU button (p. 32)

**21** Рычаг регулировки объектива  
видоискателя (только CCD-TR512E/  
TR730E) (стр. 15)

**22** Видоискатель (стр. 15)

**23** Кнопка DATE (стр. 66)

**24** Кнопка TIME (стр. 66)

**25** Кнопка TITLE (стр. 62)

**26** Кнопка PROGRAM AE (стр. 47)

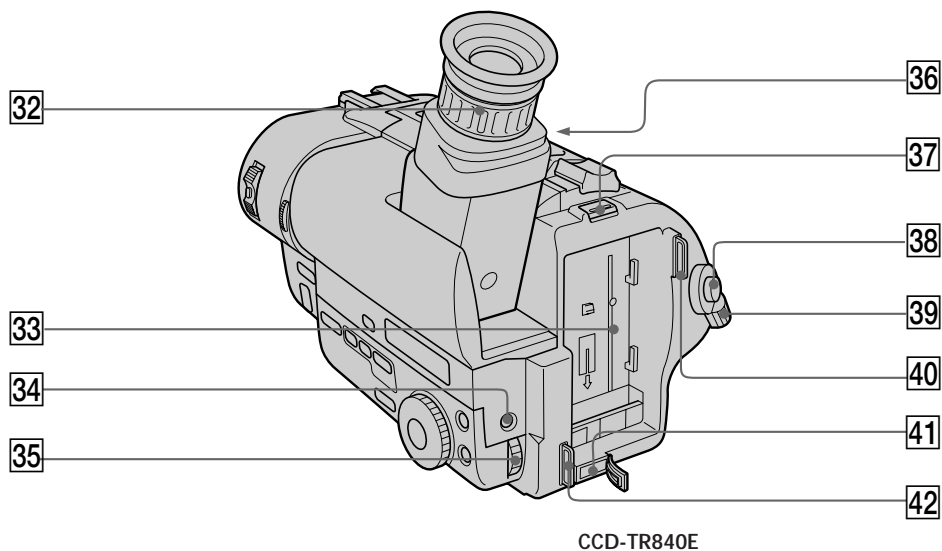
**27** Окуляр

**28** Кнопка PHOTO (только CCD-TR730E)  
(стр. 43)

**29** Кнопка PICTURE EFFECT (стр. 59)

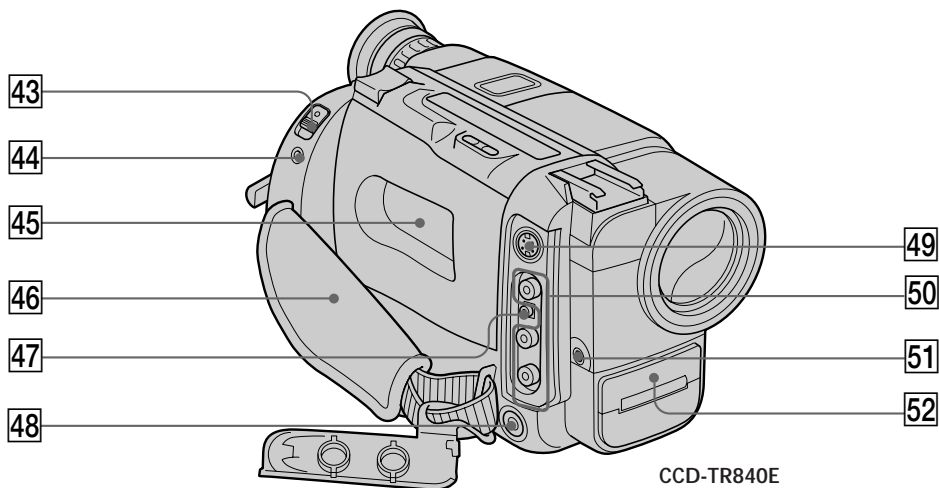
**30** Кнопка DIGITAL EFFECT (только CCD-  
TR730E) (стр. 49)

**31** Кнопка MENU (стр. 32)



CCD-TR840E



- |  |   |
|--|---|
| <p><b>32</b> Viewfinder lens adjustment ring (CCD-TR311E/TR511E/TR840E only) (p. 15)</p> <p><b>33</b> Battery mounting surface</p> <p><b>34</b> EXPOSURE button (CCD-TR511E/TR512E/TR730E/TR840E only) (p. 60)</p> <p><b>35</b> Control dial (p. 32)</p> <p><b>36</b> Eyecup RELEASE knob (CCD-TR311E/TR511E/TR840E only) (p. 84)</p> <p><b>37</b> BATT RELEASE lever (p. 8, 12)</p> <p><b>38</b> START/STOP button (p. 14)</p> <p><b>39</b> STANDBY switch (p. 14)</p> <p><b>40</b> Hook for shoulder strap (p. 105)</p> <p><b>41</b> DC IN jack (p. 9, 29)</p> <p><b>42</b> Hook for shoulder strap (p. 105)</p> | <p><b>36</b> Кольцо регулировки объектива видоискателя (только CCD-TR311E/TR511E/TR840E) (стр. 15)</p> <p><b>37</b> Поверхность установки батарейного блока</p> <p><b>34</b> Кнопка EXPOSURE (только CCD-TR511E/TR512E/TR730E/TR840E) (стр. 60)</p> <p><b>35</b> Регулировочный диск (стр. 32)</p> <p><b>36</b> Ручка окуляра RELEASE (только CCD-TR311E/TR511E/TR840E) (стр. 84)</p> <p><b>37</b> Рычаг BATT RELEASE (стр. 8, 12)</p> <p><b>38</b> Кнопка START/STOP (стр. 14)</p> <p><b>39</b> Переключатель STANDBY (стр. 14)</p> <p><b>40</b> Скоба для плечевого ремня (стр. 105)</p> <p><b>41</b> Гнездо DC IN (стр. 9, 29)</p> <p><b>42</b> Скоба для плечевого ремня (стр. 105)</p> |
|--|---|



CCD-TR840E

43 EJECT switch (p. 13)


44 LANC  control jack

 stands for Local Application Control Bus System. The  control jack is used for controlling the tape transport of video equipment and peripherals connected to it. This jack has the same function as the jack indicated as CONTROL L or REMOTE.

45 Cassette compartment (p. 13)

46 Grip strap (p. 20)

47 RFU DC OUT (RFU adaptor DC output) jack (p. 25)

48  (headphones) jack (CCD-TR730E/TR840E only) (p. 27)

49 S VIDEO jack (CCD-TR840E only) (p. 25)

50 VIDEO/AUDIO jacks (p. 24)



51 MIC jack (PLUG IN POWER)

Connect an external microphone (not supplied). This jack also accepts a "plug-in-power" microphone.

52 NightShot Light emitter (CCD-TR511E/TR512E/TR730E/TR840E only) (p. 42)

43 Выключатель EJECT (стр. 13)


44 Гнездо управления LANC 

 означает систему канала местного управления. Гнездо управления  используется для контроля за перемещением ленты видеоборудования и периферийных устройств, подключенных к нему. Данное гнездо имеет такую же функцию, как и разъемы, обозначенные как CONTROL L или REMOTE.

45 Кассетный отсек (стр. 13)

46 Ремешной захват (стр. 20)

47 Гнездо RFU DC OUT (выход пост. тока ВЧ-адаптера) (стр. 25)

48 Гнездо  (головных телефонов) (только CCD-TR730E/TR840E) (стр.27)

49 Гнездо S VIDEO (только CCD-TR840E) (стр. 25)

50 Гнезда VIDEO/AUDIO (стр. 24)

51 Гнездо MIC (PLUG IN POWER)

Для подсоединения внешнего микрофона (не прилагается). Это гнездо допускает подключение микрофона "с выключателем питания".

52 Змиттер ночной съемки (только CCD-TR511E/TR512E/TR730E/TR840E) (стр. 42)

## Note on the intelligent accessory shoe –CCD-TR730E/TR840E only

Supplies power to optional accessories such as a video light or microphone. The intelligent accessory shoe is linked to the STANDBY switch, allowing you to turn on and off the power supplied by the shoe. Refer to the instruction manual of the accessory for further information.

To connect an accessory, press down and push it to the end, and then tighten the screw. To remove an accessory, loosen the screw, and then press down and pull out the accessory.

If the camcorder does not work correctly with using the AC power adapter, use the battery pack.

## Remote Commander

– CCD-TR511E/TR512E/TR730E/TR840E only

The buttons that have the same name on the Remote Commander as on the camcorder function identically.

## Примечание к башмаку для установки вспомогательного оборудования

– Только CCD-TR730E/TR840E

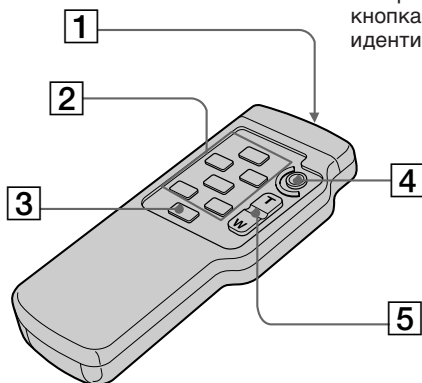
Подает питание на дополнительное вспомогательное оборудование, как например видеофонарь или микрофон. Башмак для установки вспомогательного оборудования связан с переключателем STANDBY, что позволяет Вам включать и выключать питание, подаваемое через башмак. Смотрите инструкцию по эксплуатации вспомогательного оборудования для получения дальнейшей информации. Для подсоединения вспомогательного оборудования нажмите его вниз и задвиньте до конца, а затем затяните винт. Для снятия вспомогательного оборудования отпустите винт, а затем нажмите вниз и вытащите вспомогательное оборудование.

Если видеокамера не работает правильно при использовании сетевого адаптера переменного тока, используйте батарейный блок.

## Пульт дистанционного управления

– Только CCD-TR511E/TR512E/TR730E/TR840E

Кнопки пульта дистанционного управления, которые имеют одинаковые наименования с кнопками на видеокамере, функционируют идентично.



### 1 Transmitter

Point toward the remote sensor to control the camcorder after turning on the camcorder.

### 2 Video control buttons (p. 26)

### 3 DISPLAY button (p. 26)

### 4 START/STOP button (p. 14)

### 5 Power zoom button (p. 17)

### 1 Передатчик

Нацельте в направлении дистанционного датчика для управления видеокамерой после ее включения.

### 2 Кнопки видеоконтроля (стр. 26)

### 3 Кнопка DISPLAY (стр. 26)

### 4 Кнопка START/STOP (стр. 14)

### 5 Кнопка приводного трансфокатора (стр. 17)

**Notes on the Remote Commander**

- Keep the remote sensor away from strong light sources such as direct sunlight or illumination. Otherwise, the remote control may not be effective.
- Be sure that there is no obstacle between the remote sensor on the camcorder and the Remote Commander.
- This camcorder works in commander mode VTR 2. The commander modes (1, 2 and 3) are used to distinguish this camcorder from other Sony VCRs to avoid remote control misoperation. If you use another Sony VCR in commander mode VTR 2, we recommend you change the commander mode or cover the remote sensor of the VCR with black paper.

**To prepare the Remote Commander**

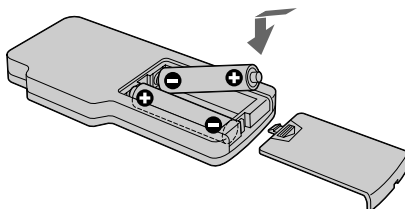
Insert two R6 (size AA) batteries by matching the + and - on the batteries to the diagram inside the battery compartment.

**Примечания к пульту дистанционного управления**

- Держите дистанционный датчик подальше от сильных источников света, как например, прямые солнечные лучи или иллюминация. В противном случае дистанционное управление может не действовать.
- Убедитесь, что между дистанционным датчиком на видеокамере и пультом дистанционного управления нет препятствия.
- Данная видеокамера работает в режиме пульта дистанционного управления VTR2. Режимы пульта дистанционного управления (1, 2 и 3) используются для отличия данной видеокамеры от других КВМ фирмы Sony во избежание неправильной работы дистанционного управления. Если Вы используете другой КВМ фирмы Sony, работающий в режиме VTR2, мы рекомендуем Вам изменить режим пульта дистанционного управления или закрыть дистанционный датчик КВМ черной бумагой.

**Для подготовки пульта дистанционного управления**

Вставьте две батарейки R6 (размером AA) согласно знаку + и - на батарейках со схемой внутри батарейного отсека.

**Note on battery life**

The batteries for the Remote Commander last about 6 months under normal operation. When the batteries become weak or dead, the Remote Commander does not work.

**To avoid damage from possible battery leakage**

Remove the batteries when you will not use the Remote Commander for a long time.

**Примечание к сроку службы батареек**

Батареек для пульта дистанционного управления хватает приблизительно на 6 месяцев при нормальных условиях эксплуатации. Когда батарейки станут слабыми или полностью разрядятся, пульт дистанционного управления не будет работать.

**Во избежание повреждения из-за возможной утечки из батареек.**

Удалите батарейки, если Вы не будете использовать пульт дистанционного управления в течение длительного времени.

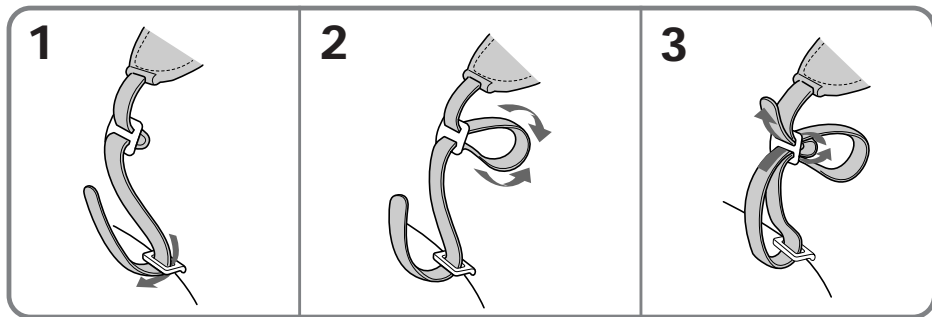


**Attaching the shoulder strap**

Attach the supplied shoulder strap to the hooks for the shoulder strap .

**Прикрепление плечевого ремня**

Прикрепите прилагаемый плечевой ремень к скобам для плечевого ремня.

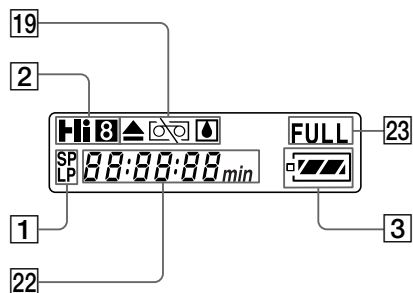
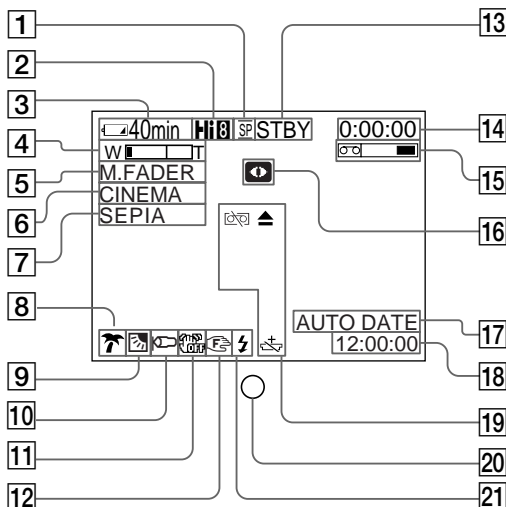



Operation indicators


Рабочие индикаторы

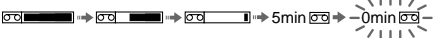
Viewfinder/Видоискатель

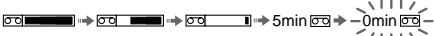
Display window/Окошко дисплея



- 1 Recording mode indicator (p. 33)
- 2 Playing back or recording in Hi8 format (CCD-TR840E only) (p. 76)
- 3 Remaining battery time indicator  

- 4 Exposure indicator (CCD-TR511E/TR512E/TR730E/TR840E only) (p. 60)/Zoom indicator (p. 17)
- 5 FADER indicator (CCD-TR511E/TR512E/TR730E/TR840E only) (p. 40) /DIGITAL EFFECT indicator (CCD-TR730E only) (p. 49)
- 6 Wide mode indicator (p. 45)
- 7 PICTURE EFFECT indicator (p. 59)
- 8 PROGRAM AE indicator (p. 48)
- 9 Backlight indicator (p. 38)
- 10 WIND indicator (CCD-TR730E/TR840E only) (p. 35)
- 11 Steady Shot off indicator (CCD-TR730E/TR840E only) (p. 68)
- 12 Manual focusing (CCD-TR511E/TR512E/TR730E/TR840E only) (p. 56)
- 13 Video control mode (p. 14)

- 1 Индикатор рабочего режима (стр. 33)/
- 2 Воспроизведение или запись в формате Hi8 (только CCD-TR840E) (стр. 76)
- 3 Индикатор оставшегося времени заряда батарейного блока  

- 4 Индикатор экспозиции (только CCD-TR511E/TR512E/TR730E/TR840E) (стр. 60)/ Индикатор трансфокатора (стр. 17)
- 5 Индикатор FADER (только CCD-TR511E/TR512E/TR730E/TR840E) (стр. 40)/ Индикатор DIGITAL EFFECT (только CCD-TR730E) (стр. 49)
- 6 Индикатор широкоформатного режима (стр. 45)
- 7 Индикатор PICTURE EFFECT (стр. 59)
- 8 Индикатор PROGRAM AE (стр. 48)
- 9 Индикатор задней подсветки (стр. 38)
- 10 Индикатор WIND (только CCD-TR730E/TR840E) (стр. 35)
- 11 Индикатор устойчивой съемки (только CCD-TR730E/TR840E) (стр. 68)
- 12 Ручная фокусировка (только CCD-TR511E/TR512E/TR730E/TR840E) (стр. 56)
- 13 Режим видеоконтроля (стр. 14)

- 14 Tape counter (p. 16)/Self-diagnosis functions indicator (p. 94)/5SEC mode indicator (p. 19)/PHOTO mode indicator (CCD-TR730E only) (p. 43)
- 15 Remaining tape indicator  

- 16 NIGHTSHOT indicator (CCD-TR511E/TR512E/TR730E/TR840E only) (p. 42)
- 17 AUTO DATE indicator (p. 14)/Date indicator (p. 66)
- 18 Time indicator (p. 66)
- 19 Warning indicators (p. 108)
- 20 Recording lamp (CCD-TR311E/TR511E/TR840E only) (p. 14)
- 21 Flash indicator (CCD-TR730E only)
- 22 Date or time indicator (p. 66)/Tape counter indicator (p. 16)/Self-diagnosis functions indicator (p. 94)/Remaining battery time indicator (p. 9)
- 23 FULL charge indicator (p. 9)

- 14 Индикатор счетчика ленты (стр. 16)/Индикатор функции самодиагностики (стр. 95)/Индикатор режима 5SEC (стр. 19)/Индикатор режима PHOTO (только CCD-TR730E) (стр. 43)
- 15 Индикатор оставшейся ленты  

- 16 Индикатор NIGHTSHOT (только CCD-TR511E/TR512E/TR730E/TR840E) (стр. 42)
- 17 Индикатор AUTO DATE (стр. 14)/Индикатор даты (стр. 66)
- 18 Индикатор времени (стр. 66)
- 19 Предупреждающие индикаторы (стр. 108)
- 20 Лампочка записи (только CCD-TR311E/TR511E/TR840E) (стр. 14)
- 21 Мигающий индикатор (только CCD-TR730E)
- 22 Индикатор даты или времени (стр. 66)/Индикатор счетчика ленты (стр. 16)/Индикатор функции (стр. 95)/Индикатор оставшегося времени заряда батарейного блока (стр. 9)
- 23 Индикатор зарядки FULL (стр. 9)

## To watch the demonstration

You can start the demonstration by setting DEMO MODE in the menu system.

You can also start the demonstration by the following operation.

When NIGHTSHOT is set to ON, you cannot watch the demonstration (CCD-TR511E/TR512E/TR730E/TR840E only).

## To enter demo mode

- (1) Eject the cassette and set the POWER switch to VTR/PLAYER.
- (2) Turn STANDBY up to STANDBY.
- (3) While holding down ► set the POWER switch to CAMERA.

## To exit demo mode

- (1) Set the POWER switch to VTR/PLAYER.
- (2) Turn STANDBY up to STANDBY.
- (3) While holding down ■ set the POWER switch to CAMERA.

## Для просмотра демонстрации

Вы можете начать демонстрацию с помощью установки DEMO MODE в системе меню.

Вы также можете начать демонстрацию, выполнив следующую операцию.

Если индикация NIGHTSHOT установлена в положение ON, Вы не сможете наблюдать демонстрацию (только CCD-TR511E/TR512E/TR730E/TR840E).

## Для ввода демонстрационного режима

- (1) Удалите кассету и установите выключатель POWER в положение VTR/PLAYER.
- (2) Поверните STANDBY вверх в положение STANDBY.
- (3) Нажимая вниз ►, установите выключатель POWER в положение CAMERA.

## Для выхода из демонстрационного режима

- (1) Удалите кассету и установите выключатель POWER в положение VTR/PLAYER.
- (2) Поверните STANDBY вверх в положение STANDBY.
- (3) Удерживая ■ внизу, установите выключатель POWER в положение CAMERA.

# Warning indicators

# Предупреждающие индикаторы

If indicators flash in the viewfinder or in the display window, check the following:

♪... : you can hear the beep sound when the BEEP is set to ON.

Если индикаторы мигают или предупреждающие сообщения появляются на экране ЖКД или в видоискателе, то проверьте следующее:

♪...: Вы можете слышать зуммерный звуковой сигнал, когда функция BEEP установлена на ON в системе меню.

<p><b>1</b></p>	<p><b>2</b></p>	<p><b>3</b></p>
<p><b>4</b></p>	<p><b>5</b></p>	<p><b>6</b></p>
<p><b>7</b></p>	<p><b>8</b></p>	<p><b>9</b></p>
<p><b>10</b></p>		

- 1** The battery is weak or dead.  
Slow flashing: The battery is weak.  
Fast flashing: The battery is dead.
- 2** The tape is near the end.  
The flashing is slow.
- 3** The tape has run out.  
The flashing becomes rapid.
- 4** No tape has been inserted.
- 5** The tab on the tape is out (red).

- 1** Батарейный блок слабый или полностью разряженный  
Медленное мигание: Батарейный блок слабый.  
Быстрое мигание: Батарейный блок полностью разряженный.
- 2** Лента приближается к концу.  
Медленное мигание.
- 3** Лента закончилась.  
Мигание становится быстрым.
- 4** Лента не вставлена.
- 5** На кассете нет лепестка (красная метка).

- 6** Moisture condensation has occurred.
- 7** The video heads may be contaminated.
- 8** Some other trouble has occurred.  
Use the self-diagnosis function (p. 94).  
If the display does not disappear contact your Sony dealer or local authorized Sony service facility.
- 9** The lithium battery is weak or is not installed.
- 10** The source tape has copyright control signal. (CCD-TR840E only) (P. 71)
- 6** Произошла конденсация влаги.
- 7** Видеоголовки возможно загрязнены.
- 8** Имеется какая-либо другая проблема.  
Используйте функцию самодиагностики (стр. 95). Если дисплей не исчезает, то свяжитесь с Вашим дилером Sony или местным уполномоченным предприятием.
- 9** Литиевая батарейка слабая или не установлена.
- 10** На ленте записан сигнал контроля авторского права (только CCD-TR840E) (стр. 71)

# Index

## A, B

Adjusting viewfinder .....	15
AFM HiFi Sound .....	37, 77
ANTI GROUND SHOOTING .....	19
Auto focus .....	57
Backlight .....	38
Beep .....	16

## C, D

Camera recording .....	14
Car battery .....	29
Charging battery .....	9
Cleaning video heads .....	83
Clock set .....	75
Connection .....	24
COUNTER RESET .....	16
DATE/TIME .....	66
DEMO .....	36, 107
Digital effect .....	49
Digital zoom .....	18
DISPLAY .....	27
DNR .....	37

## E

EDIT .....	37
Editing .....	70
EDITSEARCH .....	22
Exposure .....	60

## F, G, H

FADER .....	39
-------------	----

## I, J, K, L

LANC .....	102
Lithium battery .....	72

## M, N

Mains .....	30
Manual focus .....	56
Menu system .....	32
MIC (microphone) jack .....	102
NIGHTSHOT .....	42

## O, P

ORC .....	67
Photo recording .....	43
PICTURE EFFECT .....	58
Playback pause .....	27
Power sources .....	29
Power zoom .....	18
PROGRAM AE .....	47

## Q, R

Rec review .....	22
Recording mode .....	33
Remote control jack (LANC) .....	102
Rewind .....	26

## S

Self-diagnosis display .....	94
Shoulder strap .....	105
Skip scan .....	27
Standby mode .....	14
STEADY SHOT .....	68

## T, U, V

Tape counter .....	16
TBC .....	37
Title .....	62
Tripod mounting .....	21
Trouble check .....	88

## W, X, Y, Z

WIDE mode .....	45
WIND .....	35
WORLD TIME .....	75
Zoom .....	17

# Алфавитный указатель

## А, Б, В

Автоматическая фокусировка .....	57
Автомобильный аккумулятор	29

## Г, Д, Е, Ж, З

Гнездо дистанционного управления (LANC) .....	102
Гнездо MIC (микрофонное) .....	102
Дисплей самодиагностики ..	95
Задняя подсветка .....	38
Запись с помощью видеокамеры .....	14
Запись фотографий .....	43
Зарядка батарейного блока .....	9
Звучание AFM Hi-Fi .....	37, 77
Зуммерный звуковой сигнал	16

## И, К, Л, М

Источники питания .....	29
Литиевая батарейка .....	72
Монтаж .....	70

## Н, О

Надпись .....	62
Наезд видеокамеры .....	17
Очистка видеоголовок .....	83

## П, Р

Пауза воспроизведения ...	27
Пересмотр записи .....	22
Плечевой ремень .....	105
Поиск методом прогона ...	27
Приводной трансфокатор .....	18
Проверка неисправностей .....	91
Регулировка видеоискателя	15
Режим готовности .....	14
Режим записи .....	33
Режим WIDE .....	45
Ручная фокусировка .....	56

## С

Система меню .....	32
Соединение .....	24
Счетчик ленты .....	16

## Т, У

Ускоренная перемотка назад .....	26
Установка на треноге .....	21
Установка часов .....	75

## Ф - Я

Цифровой трансфокатор .	18
Цифровой эффект .....	49
Экспозиция. ....	60
Электрическая сеть .....	30

## А, В, С, D

ANTI GROUND SHOOTING	19
COUNTER RESET .....	16
DATE/TIME .....	66
DEMO .....	36, 107
DISPLAY .....	27
DNR .....	37

## Е, F, G, H

EDIT .....	37
EDITSEARCH. ....	22
FADER .....	39

## I, J, K, L

LANC .....	102
------------	-----

## M, N, O, P

NIGHTSHOT .....	42
ORC .....	67
PICTURE EFFECT .....	58
PROGRAM AE .....	47

## Q, R, S, T, U, V, W, X, Y, Z

STEADYSHOT .....	68
TBC .....	37
WIND .....	35
WORLD TIME .....	75





## Free Manuals Download Website

<http://myh66.com>

<http://usermanuals.us>

<http://www.somanuals.com>

<http://www.4manuals.cc>

<http://www.manual-lib.com>

<http://www.404manual.com>

<http://www.luxmanual.com>

<http://aubethermostatmanual.com>

Golf course search by state

<http://golfingnear.com>

Email search by domain

<http://emailbydomain.com>

Auto manuals search

<http://auto.somanuals.com>

TV manuals search

<http://tv.somanuals.com>