

# SONY®

## CAMERA ADAPTOR

# CA-530



電気製品は、安全のための注意事項を守らないと、  
火災や人身事故になることがあります。

このオペレーションマニュアルには、事故を防ぐための重要な注意事項  
と製品の取り扱いかたを示してあります。このオペレーションマニュアル  
をよくお読みのうえ、製品を安全にお使いください。お読みになった  
あとは、いつでも見られるところに必ず保管してください。

OPERATION MANUAL Japanese/English

1st Edition (Revised 1)

Serial No. 15001 and Higher (SY)

Serial No. 35001 and Higher (J)

# 安全のために

電気製品は、安全のための注意事項を守らないと、火災や感電などにより死亡や大けがなど人身事故につながることもあり、危険です。事故を防ぐために次のことを必ずお守りください。

## 安全のための注意事項を守る

2(J)～5(J)ページの注意事項をよくお読みください。

## 定期点検を実施する

長期間安全に使用していただくために、定期点検を実施することをおすすめします。点検の内容や費用については、ソニーのサービス担当者または営業担当者にご相談ください。

## 故障したら使用を中止する

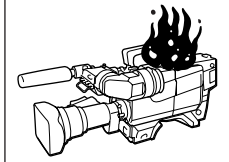
ソニーのサービス担当者、または営業担当者にご連絡ください。

## 万一、異常が起きたら

- 異常な音、におい、煙が出たら
- 落下させたら

- ➡
- ① 電源を切る。
  - ② DC電源接続コードおよびVTR接続コードを抜く。
  - ③ ソニーのサービス担当者、または営業担当者に修理を依頼する。

炎が出たら



- ➡ すぐに電源を切り、消火する。

### 警告表示の意味

このオペレーションマニュアルおよび製品では、次のような表示をしています。表示の内容をよく理解してから本文をお読みください。



この表示の注意事項を守らないと、火災・感電・破裂などにより死亡や大けがになることがあります。



この表示の注意事項を守らないと、火災や感電などにより死亡や大けがなど人身事故につながる可能性があります。



この表示の注意事項を守らないと、感電やその他の事故によりけがをしたり周辺の物品に損害を与えたりすることがあります。

### 注意を促す記号



火災



感電



破裂



高温

### 行為を禁止する記号



禁止



分解禁止

### 行為を指示する記号



強制

⚠ 警告 .....	2 (J)
⚠ 注意 .....	3 (J)
電池についての安全上のご注意 .....	4 (J)
概要 .....	6 (J)
各部の名称と働き .....	7 (J)
準備 .....	10 (J)
<b>カラービデオカメラ BVP-550 への取り付け</b> .....	10 (J)
<b>付属のケーブルホルダーの使いかた</b> .....	11 (J)
接続 .....	12 (J)
<b>接続できる機器</b> .....	12 (J)
<b>電源について</b> .....	13 (J)
<b>自己診断</b> .....	14 (J)
仕様 .....	16 (J)



下記の注意を守らないと、  
**火災や感電により死亡や大けが**につながる可能性があります。



分解禁止

### 分解しない、改造しない

分解したり、改造したりすると、感電の原因となります。



禁止

### 内部に水や異物を入れない

水や異物が入ると火災や感電の原因となります。

万一、水や異物が入ったときは、すぐに電源を切り、VTR接続ケーブルやDC電源ケーブルを抜いて、ソニーのサービス担当者または営業担当者にご相談ください。



禁止

### VTR接続ケーブルやDC電源ケーブルを傷つけない

VTR接続ケーブルやDC電源ケーブルを傷つけると、火災や感電の原因となります。

- ・ケーブルを加工したり、傷つけたりしない。
- ・重いものをのせたり、引っ張ったりしない。
- ・熱器具に近づけたり、加熱したりしない。
- ・ケーブルを抜くときは、必ずプラグを持って抜く。

万一、ケーブルが傷んだら、ソニーのサービス担当者に交換をご依頼ください。



禁止

### 油煙、湯気、湿気、ほこりの多い場所では設置・使用しない

上記のような場所で設置・使用すると、火災や感電の原因となります。



強制

### 指定された機器(AC-550、DVW-250など)を使用する

指定以外の機器を使用すると、火災や感電の原因となります。



**注意**

下記の注意を守らないと、  
けがをしたり周辺の物品に**損害**を与えることがあります。



強制

### カメラ側の固定ねじを締める

カメラと一体化して運用するときは、カメラのショルダーパット部分にある固定ねじをしっかりと締めてください。固定ねじを締めずに使用するとカメラとカメラアダプターが分離し、落下した機器でけがをすることがあります。

# 電池についての安全上のご注意

ここでは、本機での使用が可能なソニー製ニカド電池とリチウムイオン電池についての注意事項を記載しています。

## 万一、異常が起きたら

- ・煙が出たら
  - ① 機器の電源スイッチを切るか、バッテリーチャージャーの電源プラグを抜く。
  - ② ソニーのサービス担当者に連絡する。
- ・電池の液が目に入ったら  
すぐきれいな水で洗い、ただちに医師の治療を受ける。
- ・電池の液が皮膚や衣服に付いたら  
すぐにきれいな水で洗い流す。
- ・バッテリー収納部内で液が漏れたら  
よくふき取ってから、新しい電池を入れる。



危険



破裂



高温

下記の注意事項を守らないと、破裂・発火・発熱・液漏れにより、死亡や大けがになることがあります。

- ・充電には、ソニーの専用バッテリーチャージャーを使用する。充電のしかたについては、バッテリーチャージャーの取扱説明書をよくお読みください。
- ・火中に投入、加熱、はんだ付け、分解、改造をしない。
- ・分解、改造をしない。
- ・直射日光の当たるところ、炎天下の車内、ストーブのそばなど高温の場所で、使用・放置・充電をしない。
- ・ハンマーでたたくななどの強い衝撃を与えたり、踏みつけたりしない。
- ・接点部や⊕ 極と⊖ 極をショートさせたり、金属製のものと一緒に携帯・保管をしない。



警告



破裂



高温

下記の注意事項を守らないと、破裂・発熱・液漏れにより、死亡や大けがなどの人身事故になることがあります。

- ・所定の充電時間を超えても充電が完了しない場合は、充電をやめる。
- ・電池使用中や充電、保管時に異臭がしたり、発熱・液漏れ・変色・変形などがあつたときは、すぐに使用や充電をやめ、火気から遠ざける。



破裂

下記の注意事項を守らないと、破裂・液漏れにより、けがをしたり周辺の物品に損害を与えたりすることがあります。

- 投げつけない。
- 電池を使い切ったとき、長期間使わないときは、取り出しておいてください。
- 水や海水につけたり、濡らしたりしない。

本機はカラービデオカメラBVP-550にポータブルVTR DVW-250やBVW-50などを接続するためのアダプターです。本機はBVP-550と一体化して使用します。  
本機は以下のような特長を持っています。

---

## デジタル/アナログ信号伝送方式

デジタルとアナログのコンポーネント (Y/R - Y/B - Y) 信号およびアナログコンポジット (VBS) 信号による伝送を行います。  
接続されたVTRに応じて、出力信号が自動的に切り換わります。

---

## 低消費電力

消費電力は約6Wです。省電力モードにして2W程度低減することができます。

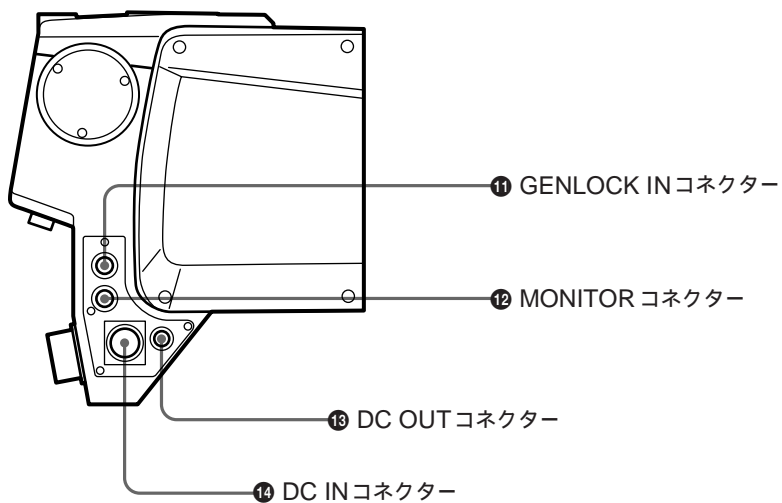
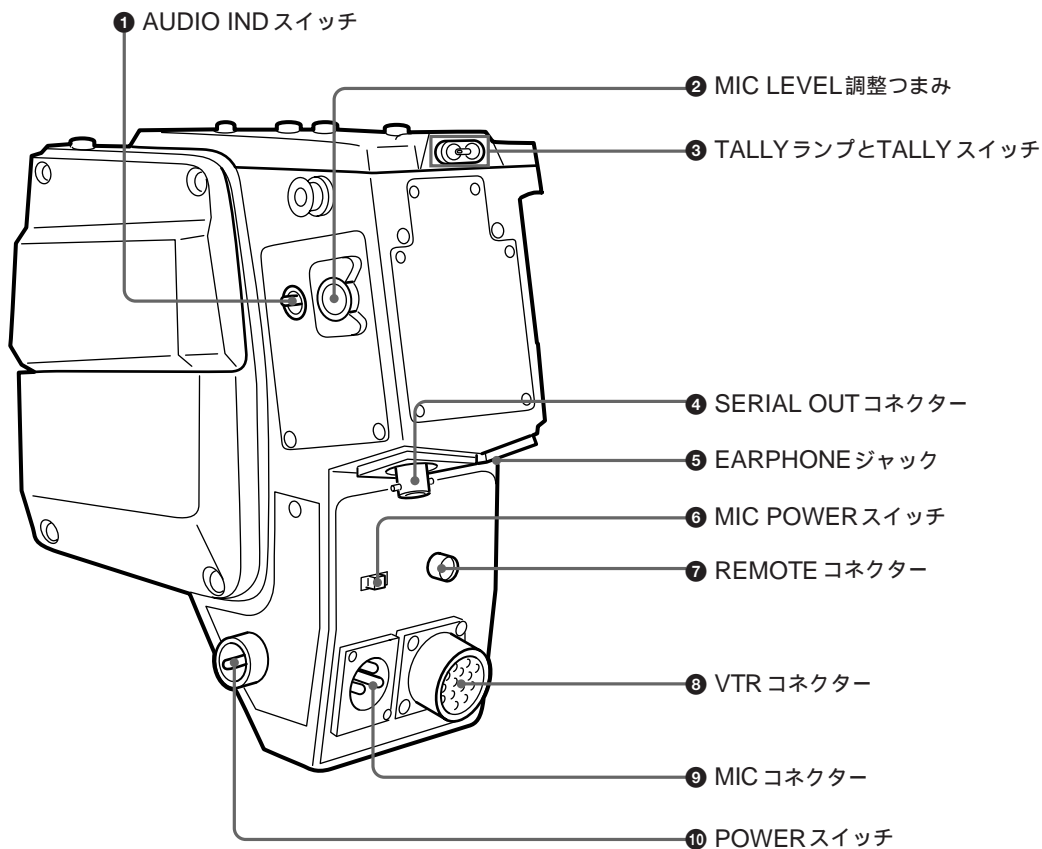
---

## 各種入出力コネクタを装備

- DC電源入出力コネクタ
- RCP接続コネクタ
- VTR接続コネクタ
- SDI出力コネクタ
- モニタービデオ出力コネクタ
- マイク入力コネクタ
- イヤホンジャック
- 外部同期信号入力コネクタ



# 各部の名称と働き



① AUDIO IND(オーディオ選択/レベル表示)スイッチ

以下の2つのマイク入力のいずれかを選択します。

CH1 : BVP-550のMIC INコネクターからのマイク入力

CH2 : 本機のMICコネクターからのマイク入力

本スイッチによる選択に応じて、下記の各音声信号が切り換わります。

- ビューファインダー画面上にレベル表示するマイク音声
- VTRへ送出するアナログ音声信号
- EARPHONEジャック⑤からモニターするマイク音声(内部基板上でマイク音声を選択されている場合のみ。「⑤ EARPHONEジャック」の項参照。)

② MIC LEVEL(マイク音声レベル)調整つまみ

本機のSDI出力信号に重畳されるマイク音声レベルを調整します。レベル調整した音声は、内部基板上のスイッチの設定に応じて、EARPHONEジャックからモニターすることができます(「⑤ EARPHONEジャック」の項参照)。また、音声レベルはビューファインダー画面上の音声レベル表示で確認することができます。

ビューファインダー画面上の音声レベル表示について詳しくは、BVP-550の取扱説明書を参照してください。

③ TALLY(タリー)ランプとTALLYスイッチ

TALLYスイッチがONのとき、TALLYランプは以下のように機能します。

点滅 : 本機に接続したバッテリーの電圧が低下した、またはVTR側からバッテリー電圧低下信号を受信した。

点灯 : 本機に接続したバッテリーが完全に消耗した、またはVTR側からバッテリー消耗信号を受信した。

TALLYスイッチがOFFのとき、TALLYランプは機能しません。

④ SERIAL OUT(シリアルデータ出力)コネクター(BNC型)

SMPTE 259M規格のデジタル信号を出力します。SDI入力コネクターを備えた機器(ビデオエディターなど)を接続することができます。同軸ケーブル(インピーダンス75 $\Omega$ )を使用し200mまでの伝送が可能です。

POWERスイッチの設定がSDI OFFのときは使用できません。

⑤ EARPHONE(イヤホン)ジャック

イヤホンを接続します。内部基板上のスイッチの設定に応じてVTR側からの音声またはカメラ側からのマイク入力音声のいずれかをモニターすることができます。出荷時の設定ではVTR側からの音声モニターできます。

内部基板上のスイッチの設定については、ソニーのサービス担当者にお問い合わせください。

⑥ MIC POWER(マイク電源)スイッチ

本機にDC + 48Vファントム給電方式で動作するマイクを接続し、電源を供給するとき + 48Vに設定します。

⑦ REMOTE(リモート)コネクター(8ピン)

リモートコントロールパネルRCP-700シリーズまたはリモートコントロールユニットRM-B150を接続することができます。

RCP-700シリーズは別売りのCCA-5-10またはCCA-5-3ケーブル、RM-B150はRM-B150に付属の専用ケーブルで接続します。

⑧ VTRコネクター(26ピン)

映像信号、音声信号、コントロール信号、電源などの入出力コネクターです。

VTRやACアダプターのCAMERAコネクターと接続します。POWERスイッチ⑩の設定がSDI OFFのときは、SDI信号は出力されません。アナログ信号のみの出力となります。

⑨ MIC (マイク)コネクター(XLR型3ピン)

外部マイクを接続します。

BVP-550のMIC INコネクターと本機のMICコネクターに接続する外部マイクは、それぞれAUDIO INDスイッチ①のCH1とCH2に対応します。

ファントム給電方式対応の外部マイクに電源(+ 48V)を供給する場合は、MIC POWERスイッチ⑥を + 48Vに設定します。

⑩ POWER(電源)スイッチ

電源供給を切り換えます。

I SDI OFF : 省電力モードになります。デジタル系の電源が遮断され、アナログ系のみ機能します。

O : 電源が遮断されます。本機は機能しません。

I SDI ON : 電源が供給され、本機全体が機能します。

⑪ GENLOCK IN(外部同期信号入力)コネクタ- (BNC型)  
外部同期信号の入力コネクタ- です。

⑫ MONITOR(モニタービデオ出力)コネクタ- (BNC型)  
内部基板上のスイッチの設定に応じてコンポジットビデオ(VBS)  
信号またはモニター出力信号(BVP-550のビューファインダ-へ出  
力される信号と同じ)のいずれかを出力します。出荷時の設定で  
は、モニター出力信号が出力されます。

モニター出力信号について詳しくはBVP-550の取扱説明書をご覧ください。

内部基板上のスイッチの設定については、ソニーのサービス担当者にお  
問い合わせください。

⑬ DC OUT(DC電源出力)コネクタ- (4ピン)  
DC 10.5V ~ 17V、最大200mAの電源出力コネクタ- です。

**ご注意**

消費電流が200mA以上の機器を接続すると、本機が故障するこ  
とがあります。

⑭ DC IN(DC電源入力)コネクタ- (4ピン)  
ACアダプタ-またはバッテリーケースを接続します。

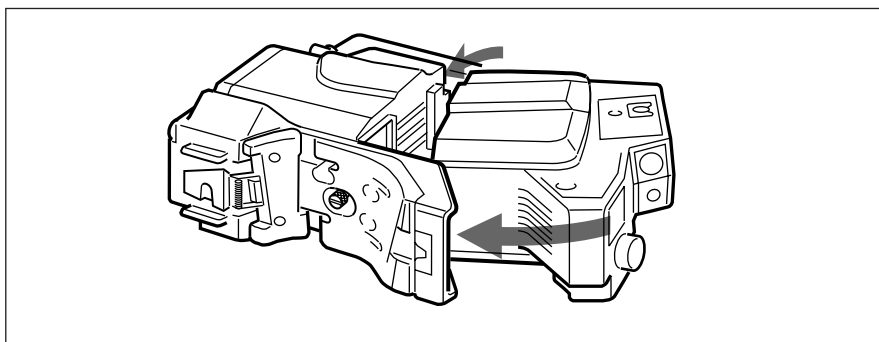
**ご注意**

VTRと接続して、かつDC INコネクタ-に外部電源を接続す  
ると、DC INコネクタ-からの電源が優先されて供給されます。

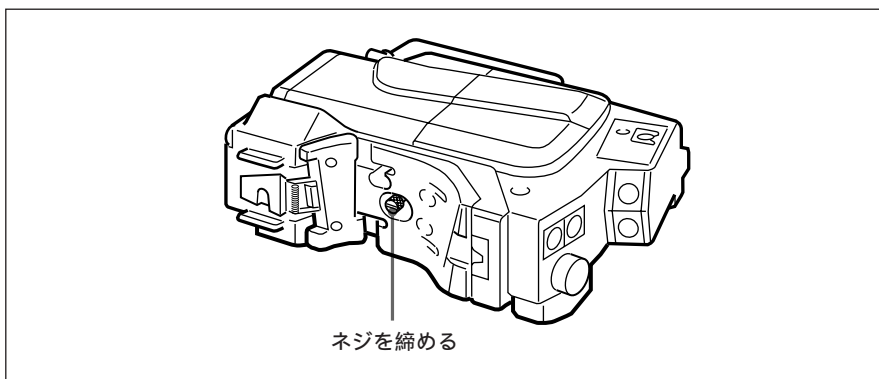
## カラービデオカメラBVP-550への取り付け

以下のように組み立てると、BVP-550と本機の68ピンコネクター同士が接続されます。

- 1** BVP-550後部に本機を取り付ける。  
上部を先に引っかけてから、下部の端子部をカチッと手ごたえがするまで押し込みます。

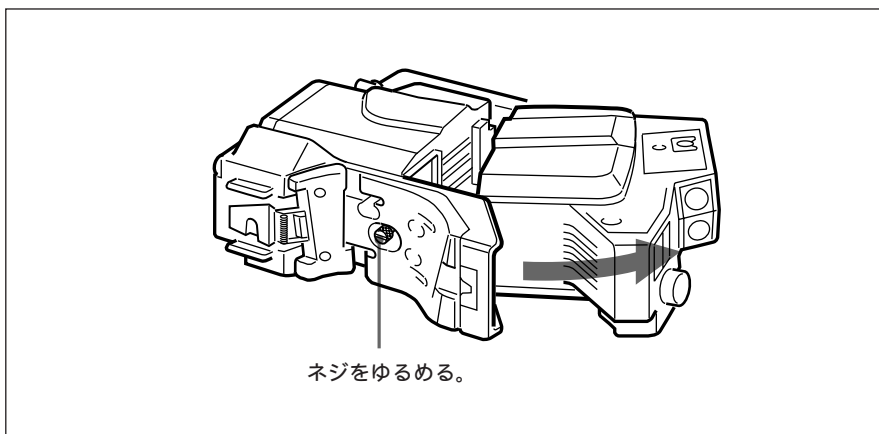


- 2** コインなどでネジを締める。



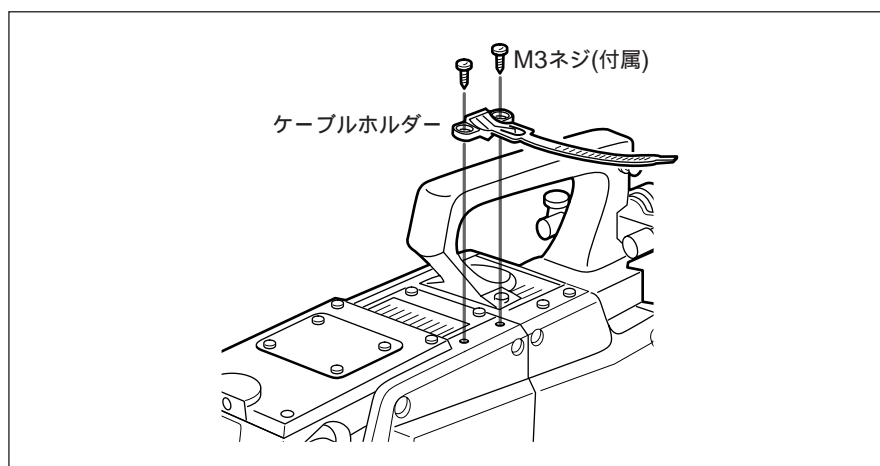
BVP-550から取り外すには

BVP-550のネジを止まるところまでゆるめた後、ネジを押し上げながら本機を取り外します。

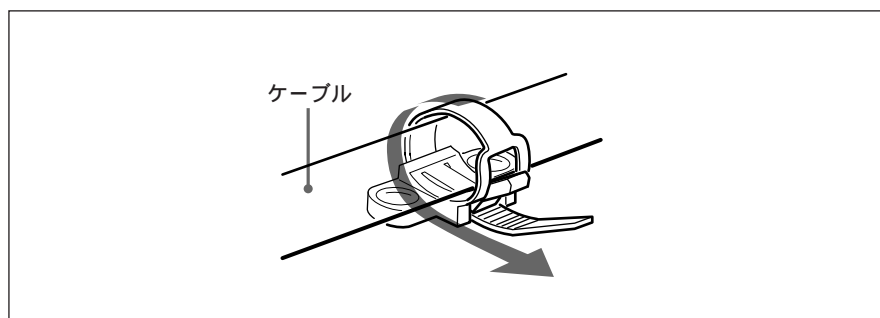


## 付属のケーブルホルダーの使いかた

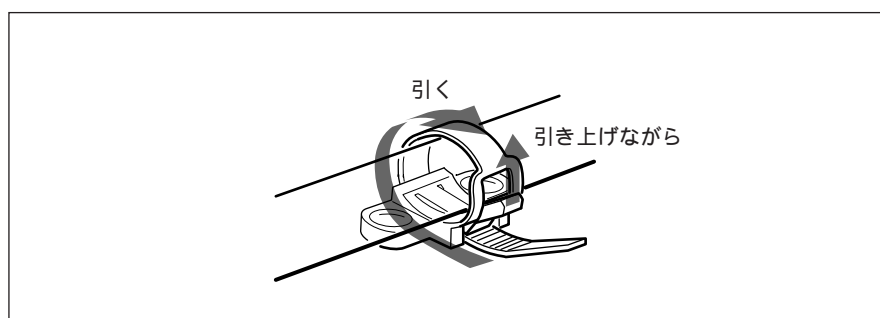
**1** 付属のM3ネジ(2本)で、ケーブルホルダーを取り付ける。



**2** ケーブルに巻きつける。

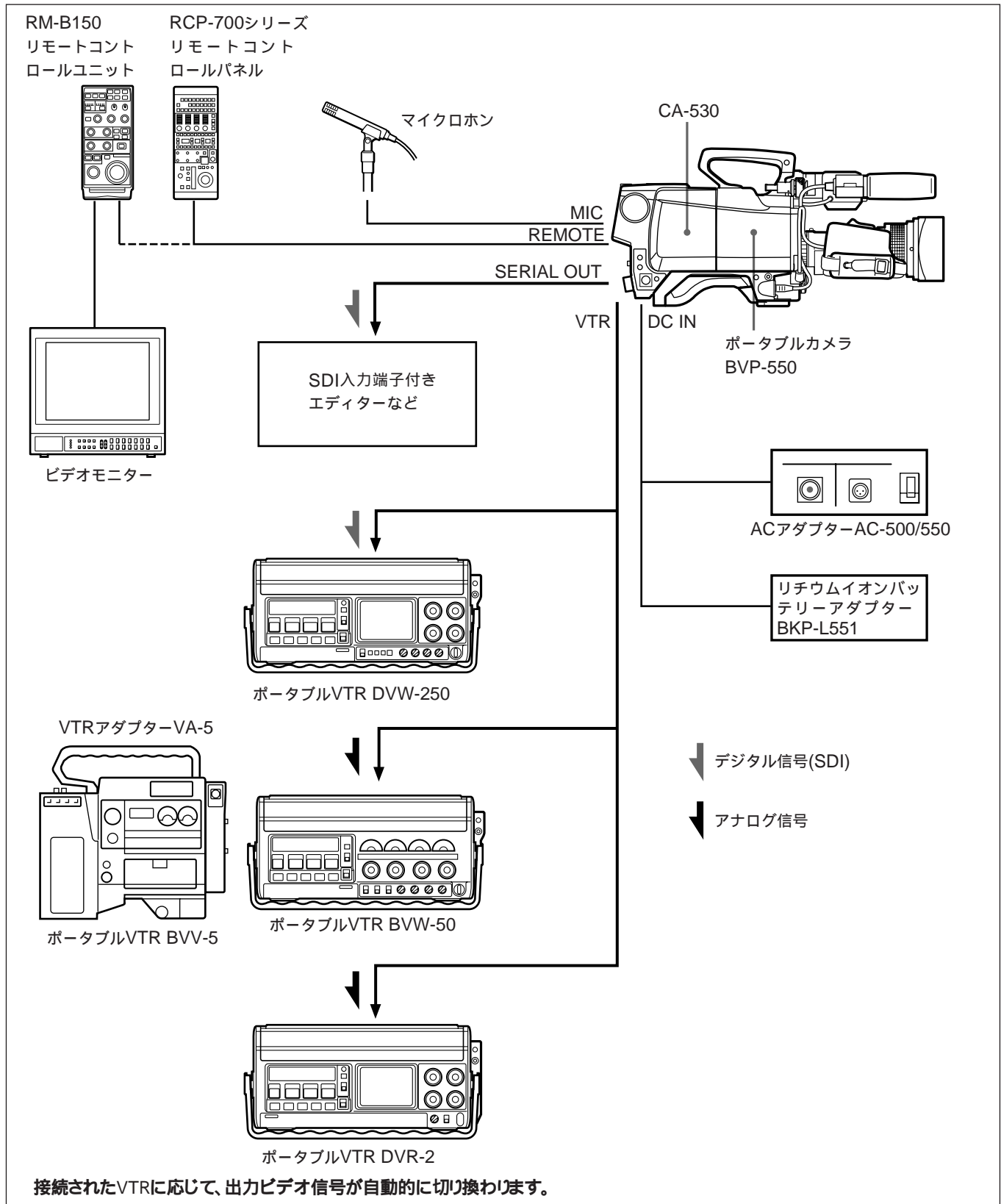


ケーブルホルダーからケーブルを外すには



## 接続できる機器

本機に接続できる機器の例を以下に示します。



## 電源について

DC INコネクタに電源を接続した場合は、その電源が使用されます。その他の場合は、本機に接続されたVTRから電源が供給されます。

### ご注意

- ・ビューファインダーBVF-55は消費電力が大きいため、ポータブルVTRから電源を供給するときは使用できません。
- ・本機とVTR間を10mのCCZケーブルで接続するときは、ケーブルによる損失が大きくなるため、バッテリーによる運用時間が短くなることがあります。

## バッテリーパック使用時

バッテリーパックを使って電源を供給する場合は、バッテリーパックをバッテリーケースに収納し、本体に付属のスペーサーを用いてバッテリーケースを取り付けます。その後、バッテリーケースをDC INコネクタに接続します。

バッテリーケースの取り付けかたは、バッテリーケースに付属のオペレーションマニュアルをご覧ください。

バッテリーパックBP-90A

接続には、バッテリーケースDC-300を使います。

リチウムイオンバッテリーパックBP-L60/L90

接続には、リチウムイオンバッテリーアダプターBKP-L551を使います。

### ご注意

バッテリーケースDC-L1/L90は直接CA-530に取り付けることはできません。

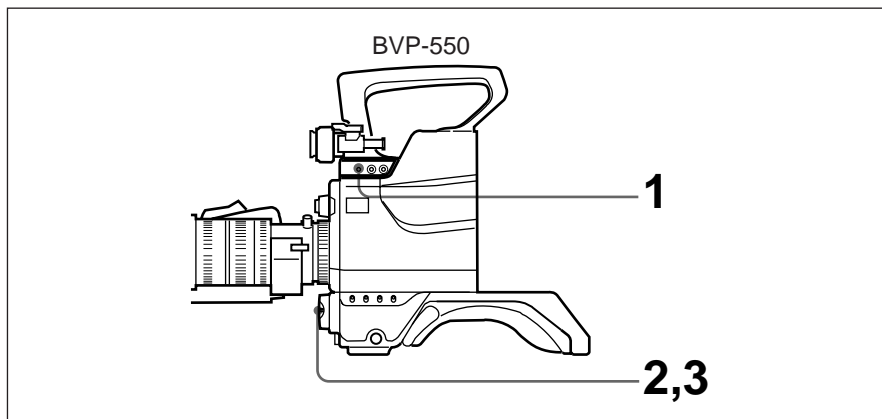
BVP-550または本機の基板に異常が検出されると、ビューファインダー画面右上に「？」が表示されます。異常が検出された基板は、BVP-550のOPERATIONメニューの9ページ目のDIAGNOSIS画面で確認することができます。

BVP-550のメニューの構成や操作について詳しくは、BVP-550の取扱説明書をご覧ください。

## ご注意

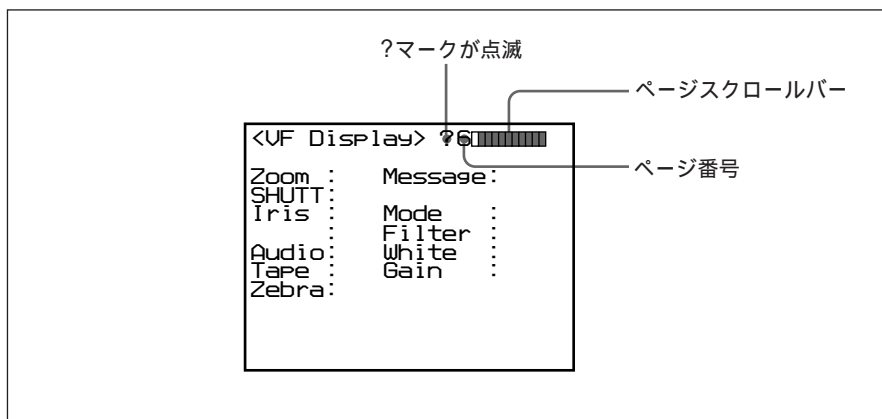
基板に異常が検出されたときは、ソニーのサービス担当者にご連絡ください。

異常が検出された基板を確認するには  
以下の手順で操作します。



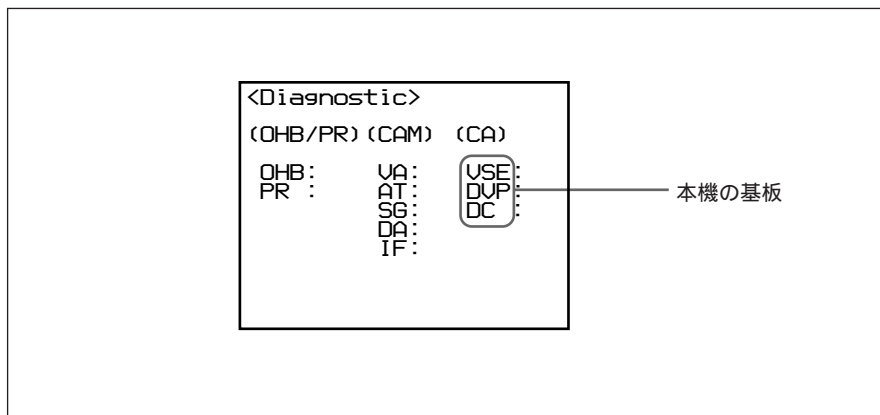
**1** BVP-550のVF DISPスイッチをOFFからMENUに切り換える。

ビューファインダーにOPERATIONメニューが表示されます。



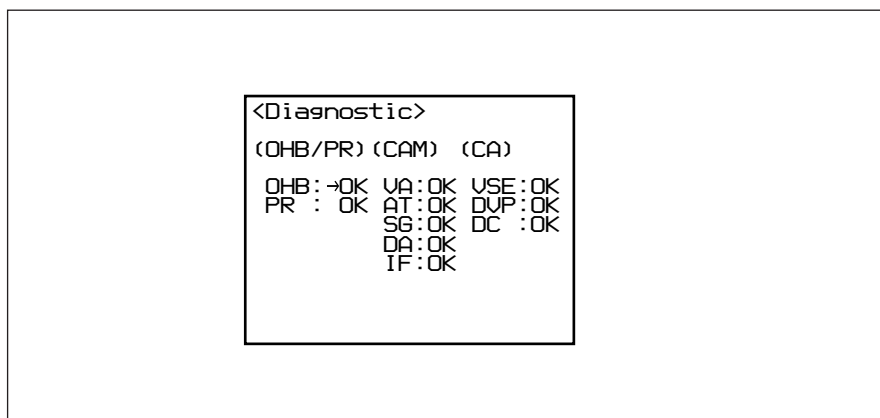


## 2 MENU/SELつまみ/ボタンを回して9ページ目のDIAGNOSIS画面を表示させる。



## 3 MENU/SELつまみ/ボタンを押す。

基板ごとに、「OK」(正常)または「NG」(異常)と表示されます。



## 一般

消費電力	6W
動作温度	- 20 ~ + 45
保存温度	- 20 ~ + 50
外形寸法	115 × 212 × 195mm(幅 × 高さ × 奥行き)
質量	2.0kg

## オーディオ系

### サンプリング周波数

48kHz

入力A/D量子化 20ビット/サンプル

ヘッドルーム 20dB

エンファシス OFF

### デジタルオーディオのデジタルビデオへの重量

SMPTE-272Mに準拠(5.3項を除く)

## 入出力コネクタ

MIC	XLR型3ピン、オス、- 60 dBu ハイインピーダンス、平衡
DC IN	XLR型、4ピン、DC 10.5 ~ 17V
DC OUT	4ピン、DC 10.5 ~ 17V、最大200mA
GENLOCK IN	BNC型、1Vp-p、75
MONITOR	BNC型、1Vp-p、75
EARPHONE	ミニジャック、8
CAMERA I/F	68ピン × 2
VTR	CCZ型、26ピン
REMOTE	8ピン
SERIAL OUT	BNC型、0.8Vp-p、75 シリアルコンポーネントビデオ出力 (オーディオ2チャンネル含む) SMPTE-259/ITV-R BT.625

## 付属品

ケーブルホルダー(2)

バッテリースペーサー(1)

M3 × 6ネジ(4)

オペレーションマニュアル(1)

メンテナンスマニュアル(1)

## 別売り品

リチウムイオンバッテリーパックBP-L60/L90

リチウムイオンバッテリーアダプターBKP-L551

バッテリーパックBP-90A

バッテリーケースDC-300

仕様および外観は、改良のため予告なく変更することがありますが、ご了承ください。





## **WARNING**

**To prevent fire or shock hazard, do not expose the unit to rain or moisture.**

### **For the customers in USA**

This equipment has been tested and found to comply with the limits for a Class A digital device, pursuant to Part 15 of the FCC Rules. These limits are designed to provide reasonable protection against harmful interference when the equipment is operated in a commercial environment. This equipment generates, uses, and can radiate radio frequency energy and, if not installed and used in accordance with the instruction manual, may cause harmful interference to radio communications. Operation of this equipment in a residential area is likely to cause harmful interference in which case the user will be required to correct the interference at his own expense.

You are cautioned that any changes or modifications not expressly approved in this manual could void your authority to operate this equipment.

The shielded interface cable recommended in this manual must be used with this equipment in order to comply with the limits for a digital device pursuant to Subpart B of Part 15 of FCC Rules.

### **Für Kunden in Deutschland**

Dieses Produkt kann im kommerziellen und in begrenztem Maße auch im industriellen Bereich eingesetzt werden. Dies ist eine Einrichtung, welche die Funk-Entstörung nach Klasse B besitzt.

# Table of Contents

<b>Overview .....</b>	<b>2(E)</b>
<b>Location and Function of Parts and Controls .....</b>	<b>3(E)</b>
<b>Preparations .....</b>	<b>6(E)</b>
Attaching the CA-530 to a BVP-550/550P Color Video Camera .....	6(E)
Using the Supplied Cable Clamp .....	7(E)
<b>Connections .....</b>	<b>8(E)</b>
Connectable Equipment .....	8(E)
Power supply .....	9(E)
Self-Diagnosis .....	10(E)
<b>Specifications .....</b>	<b>12(E)</b>

The CA-530 Camera Adaptor, to be attached to the BVP-550/550P Color Video Camera, allows you to connect such portable VTRs as the DVW-250/250P and the BVW-50/50P to the video camera.

It has the following features.

---

## Digital/analog signal transmission

The CA-530 can transmit digital/analog component (Y/R-Y/B-Y) signals and analog composite (VBS) signals.

It automatically switches its output signals according to the type of VTR connected to it.

---

## Low power consumption

The CA-530 consumes about 6 W of electricity. The power consumption can be reduced by about 2 W in power saving mode.

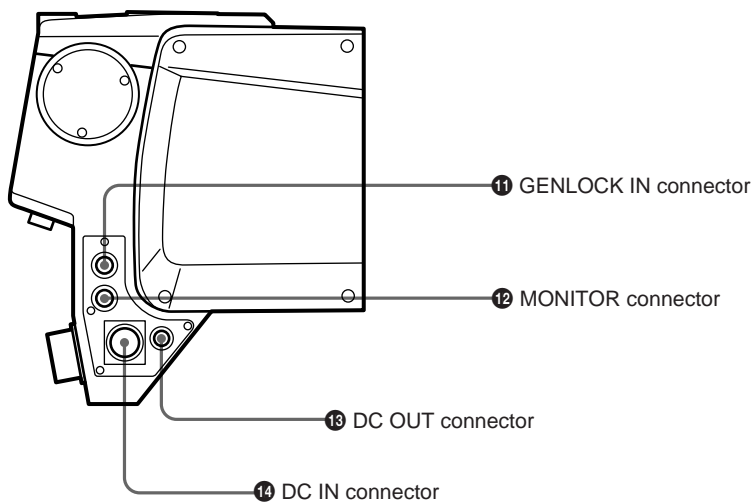
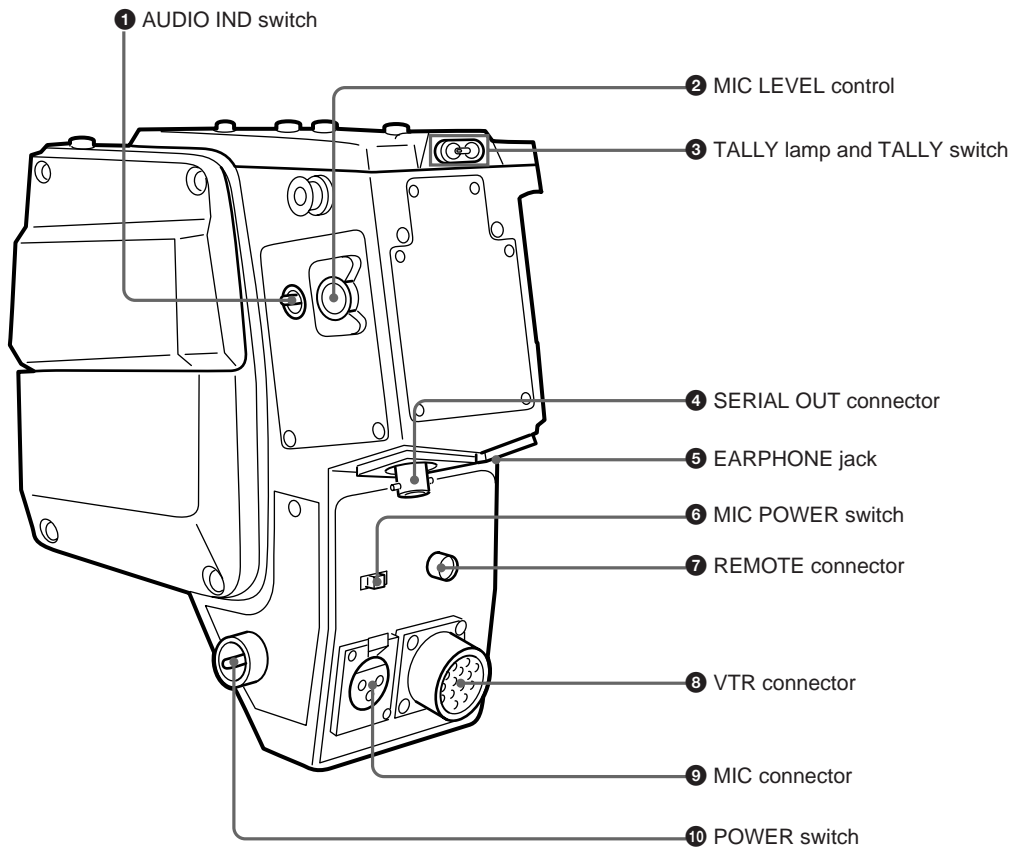
---

## Variety of input/output connectors

The CA-530 is equipped with the following connectors:

- DC power input/output connector
- Remote control panel connector
- VTR connector
- SDI output connector
- Monitor video output connector
- Microphone connector
- Earphone jack
- External gen-lock (generator lock) signal input connector

# Location and Function of Parts and Controls



## Location and Function of Parts and Controls

### 1 AUDIO IND (indicator) switch

Selects either of the following two microphone inputs.

**CH1:** Microphone input from the MIC IN connector of the BVP-550/550P

**CH2:** Microphone input from the MIC connector of the CA-530

The setting of this switch determines the contents of the following signals.

- Microphone input whose audio level is indicated on the viewfinder screen.
- Analog audio signals output to the VTR
- Microphone input monitored from the EARPHONE jack 5 (This is only when the microphone input is selected by an internal setting. *See the section "5 EARPHONE jack".*)

### 2 MIC (microphone) LEVEL control

Adjusts the audio level of the microphone input to be multiplexed on the SDI output signal of the CA-530. Depending on an internal setting, you can monitor the microphone audio adjusted with this control through the EARPHONE jack (*see the section "5 EARPHONE jack"*). The microphone audio level is indicated on the viewfinder screen.

*For more information about the audio level indication on the viewfinder screen, refer to the operation manual provided with the BVP-550/550P.*

### 3 TALLY lamp and TALLY switch

When the TALLY switch is set to ON, the TALLY lamp functions as follows.

**Flashes:** The battery connected to the CA-530 is about to exhaust, or a low-battery-voltage signal has been received from the VTR.

**Lights:** The battery connected to the CA-530 has completely exhausted, or a battery exhaustion signal has been received from the VTR.

When the TALLY switch is set to OFF, the TALLY lamp does not function.

### 4 SERIAL OUT (serial data output) connector (BNC type)

Outputs a digital signal complying with the SMPTE 259M standard. You can connect equipment (for example, a video editor) provided with an SDI input connector to this connector. Signal transmission is possible up to 200 m using a coaxial transmission cable (impedance 75 ohms).

When the POWER switch is set to SDI OFF, this connector does not function.

### 5 EARPHONE jack (minijack)

Connect an earphone. Depending on an internal setting, you can monitor either the audio from the VTR or the microphone input. The factory setting is for monitoring the audio from the VTR.

*For more information about the internal setting, contact Sony service personnel.*

### 6 MIC (microphone) POWER switch

When a microphone of phantom powering type is connected to the CA-530, set this switch to +48V to power the microphone.

### 7 REMOTE connector (8-pin)

Connect an RCP-700 series remote control panel or RM-B150 remote control unit.

**To connect an RCP-700 series:** Use an optional CCA-5-10 or CCA-5-3 cable.

**To connect an RM-B150:** Use the cable supplied with it.

### 8 VTR connector (26-pin)

Connect to the CAMERA connector of a VTR or AC adaptor to input or output video, audio and control signals as well as a power supply.

When the POWER switch 10 is set to SDI OFF, the SDI signal is not output from this connector. Analog signals only are output.

### 9 MIC (microphone) connector (XLR type, 3-pin)

Connect an external microphone.

The microphones connected to the MIC IN connector of the BVP-550/550P and the MIC connector of the CA-530 correspond to the CH1 and CH2 settings of the AUDIO IND switch 1, respectively.

To power an external microphone of phantom powering type, set the MIC POWER switch 6 to +48V.

### 10 POWER switch

Switches the power supply as follows.

**SDI OFF:** The CA-530 enters power saving mode. The power supply to its digital system is shut off, allowing only its analog system to function.

**○:** The power supply is shut off, disabling the CA-530.

**SDI ON:** The CA-530 is powered and all of its functions are enabled.



---

**11 GENLOCK IN (external gen-lock signal input) connector (BNC type)**

Use to input an external gen-lock (generator lock) signal.

**12 MONITOR connector (BNC type)**

Outputs either a composite video (VBS) signal or a monitor signal (same as the signal output to the viewfinder of the BVP-550/550P) depending on an internal setting. The factory setting is for outputting the monitor signal.

*For more informaton about the monitor signal, refer to the operation manual provided with the BVP-550/550P.*

*For more information about the internal setting, contact Sony service personnel.*

**13 DC OUT (direct current output) connector (4-pin)**

Outputs a d.c. power ranging from 10.5 V to 17 V with a maximum rated output current of 200 mA.

**Note**

Connecting equipment that consumes more than 200 mA may cause the CA-530 to malfunction.

**14 DC IN (direct current input) connector (4-pin)**

Connect an AC adapter or battery case.

**Note**

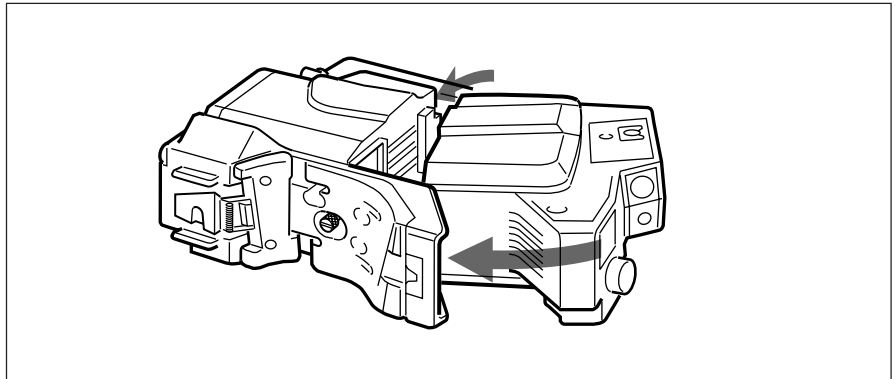
When a VTR is connected to the CA-530 and an external power supply is connected to the DC IN connector of the CA-530, the power supplied from the DC IN connector is used.

# Preparations

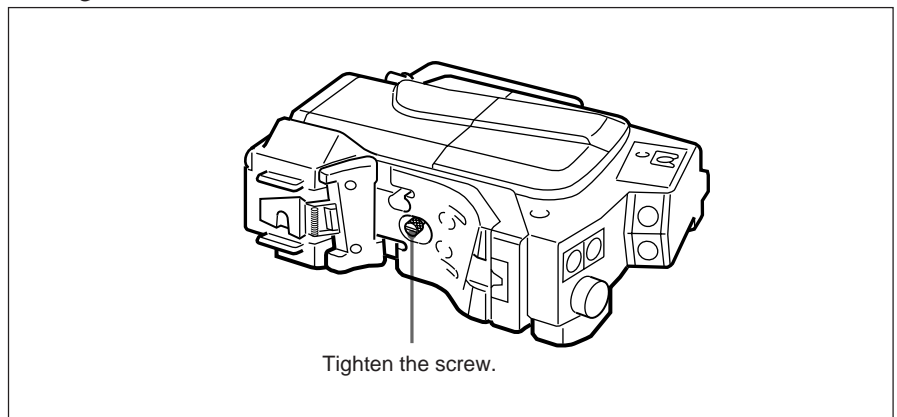
## Attaching the CA-530 to a BVP-550/550P Color Video Camera

Attaching the CA-530 to a BVP-550/550P Color Video Camera as shown below will connect the 68-pin connectors on the two units.

- 1** Attach the CA-530 to the rear of the BVP-550/550P.  
Hook the upper part then push the lower part securely.

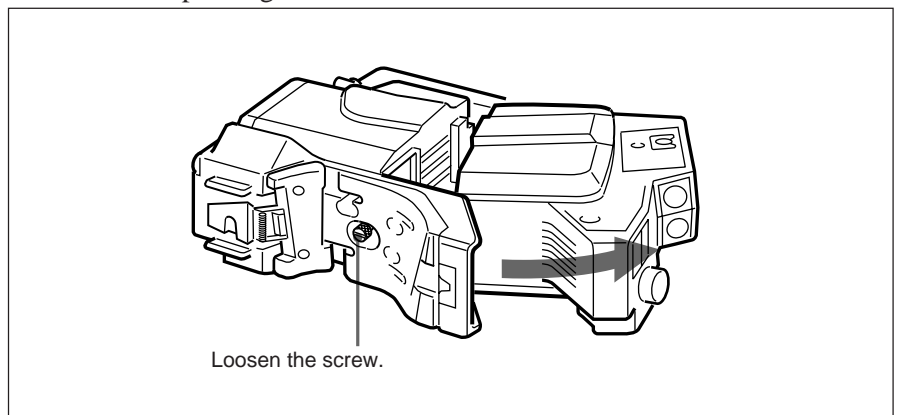


- 2** Tighten the screw with a coin.



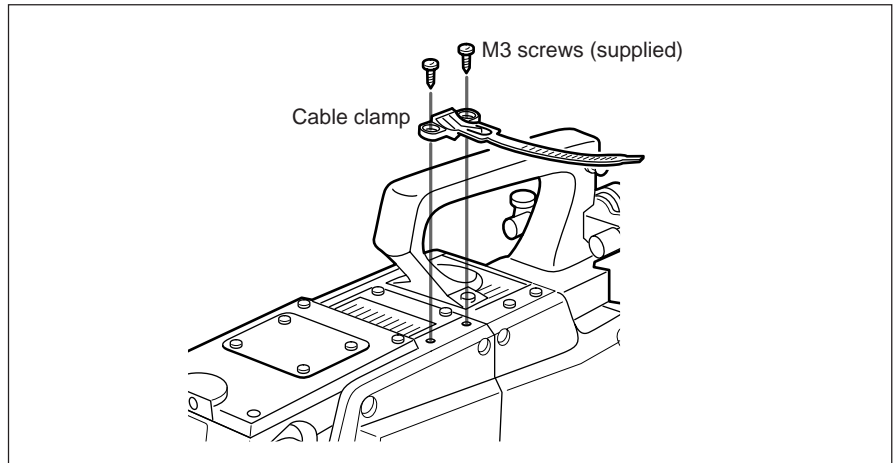
## Removing the CA-530

Loosen the screw on the video camera until it idles and then remove the CA-530 while pushing the screw.

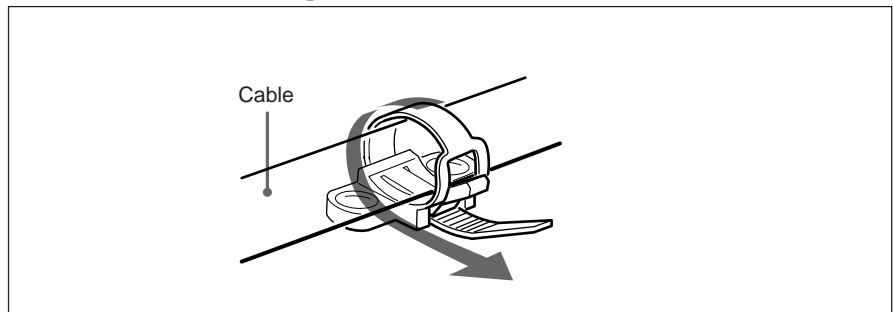


## Using the Supplied Cable Clamp

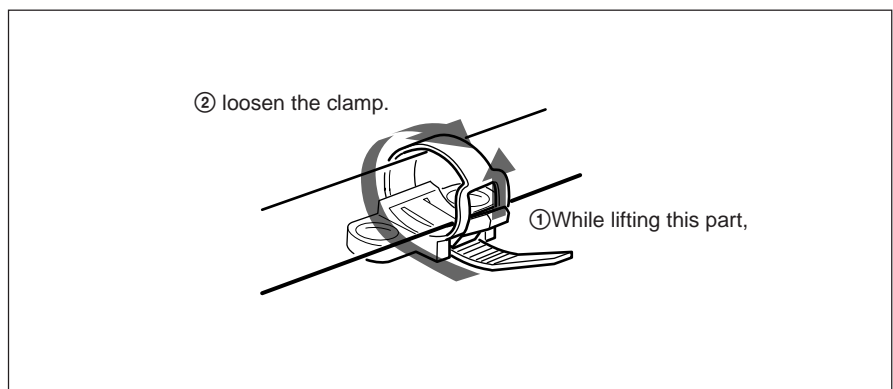
- 1 Attach the cable clamp with the supplied two M3 screws.



- 2 Fasten the cable clamp around the cable.



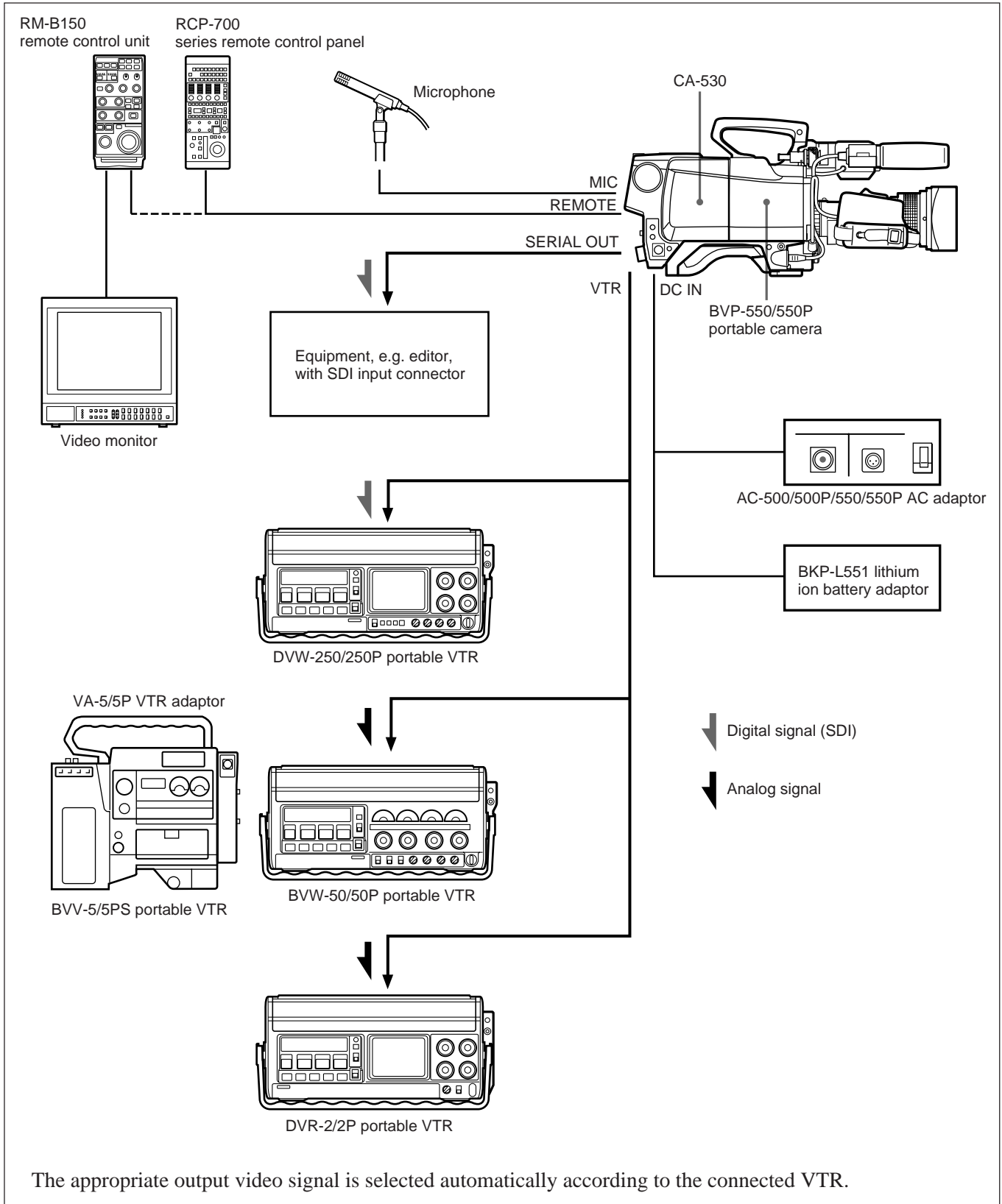
## Removing the cable clamp



# Connections

## Connectable Equipment

You can connect equipment as shown below to the CA-530.



---

## Power Supply

When a power supply is connected to the DC IN connector, it powers the CA-530; otherwise, the CA-530 uses the power supplied from the VTR connected to it.

### Notes

- Because of the large power consumption of the BVF-55/55CE viewfinder, you cannot use the viewfinder when the CA-530 is powered from the portable VTR connected to it.
- When the CA-530 is connected to a VTR with a 10 meter long CCZ cable, the transmission loss along the long connection cable will shorten the battery life.

---

## When using a battery pack

When using a battery pack, place it in the battery case and attach the battery case to the CA-530 using the supplied battery spacer, then connect the connection cable of the battery case to the DC IN connector of the CA-530.

*For details on attaching the battery case, refer to the Operation Manual provided with the battery case.*

### When using a BP-90A Battery Pack

Use the DC-300 Battery Case for connection to the CA-530.

### When using a BP-L60/L90 Lithium Ion Battery Pack

Use the BKP-L551 Lithium Ion Battery Adaptor.

### Note

The DC-L1/L90 Battery Case cannot be directly attached to the CA-530.

If any internal board malfunction is detected in the BVP-550/550P or CA-530, “?” appears in the upper right corner of the viewfinder screen. You can determine the malfunctioning internal board on the DIAGNOSIS screen (page 9) of the BVP-550/550P OPERATION menu.

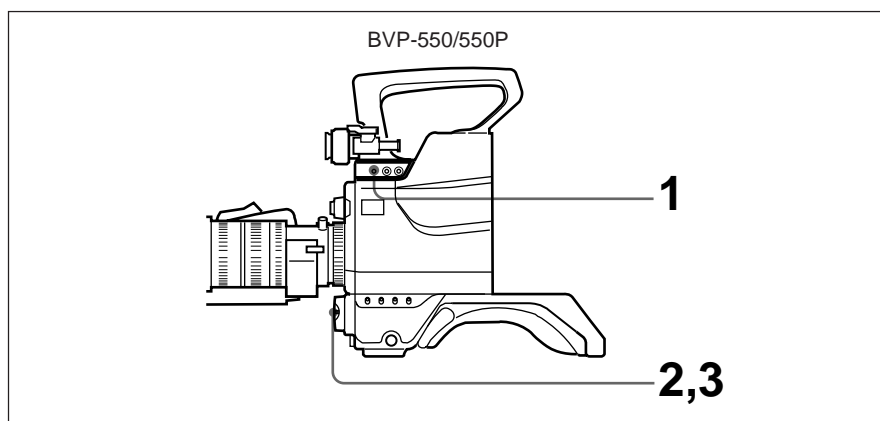
*For detailed information about the menu system of the BVP-550/550P, refer to the operation manual provided with the BVP-550/550P.*

### Note

If any internal board is found malfunctioning, consult Sony service personnel.

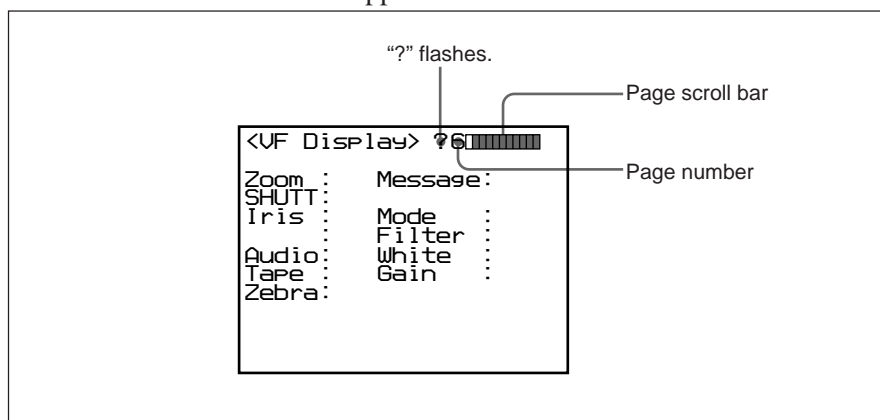
### To determine a malfunctioning internal board

Proceed as follows.

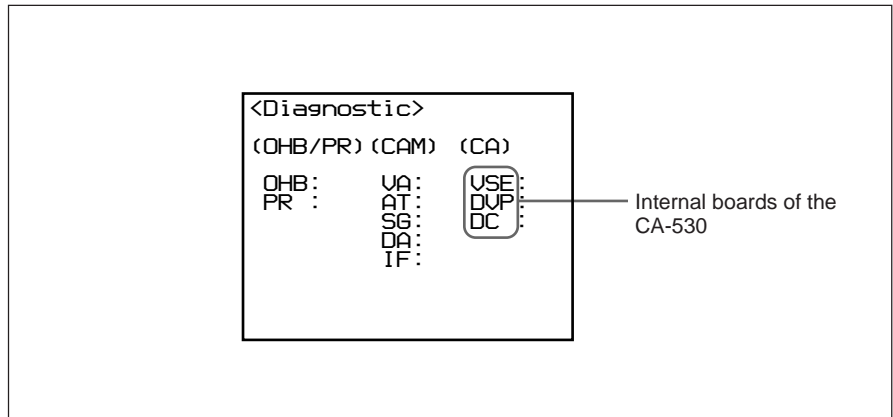


- 1 Change the setting of the VF DISP switch of the BVP-550/550P from OFF to MENU.

The OPERATION menu appears on the viewfinder screen.

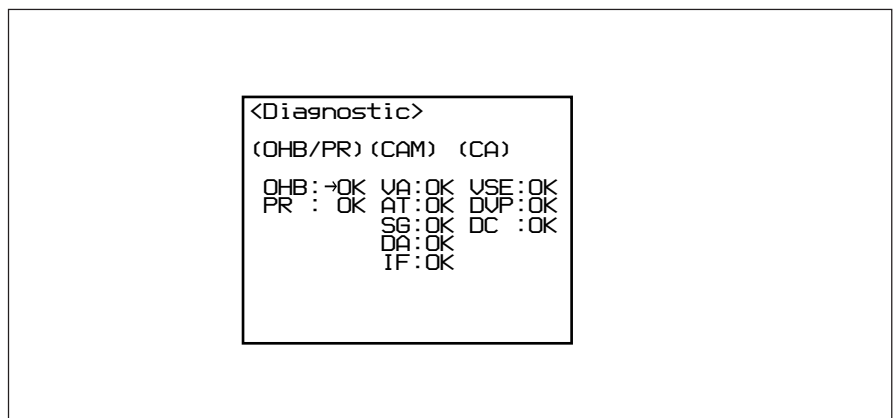


- 2** Turn the MENU/SEL knob/button so that the DIAGNOSIS screen (page 9) appears.



- 3** Press the MENU/SEL knob/button.

Indication "OK" (good) or "NG" (no good) appears for each board.



# Specifications

---

## General

Power consumption	6 W
Operating temperature	-20°C to +45°C (-4°F to +113°F)
Storage temperature	-20°C to +50°C (-4°F to +122°F)
Dimensions	115 × 212 × 195 mm (w/h/d) (4 <sup>5</sup> / <sub>8</sub> × 8 <sup>3</sup> / <sub>8</sub> × 7 <sup>3</sup> / <sub>4</sub> inches)
Mass	2.0 kg (5 lb 8 oz)

---

## Audio system

Sampling frequency	48 kHz
Input A/D quantization	20 bits/sample
Headroom	20 dB
Emphasis	OFF
Digital audio superimposition on digital video	Complying to SMPTE-272M (excluding clause 5.3)

---

## Input/output connectors

MIC	XLR type 3-pin, female, -60 dBu high impedance, balanced
DC IN	XLR type, 4-pin, DC 10.5 to 17V
DC OUT	4-pin, DC 10.5 to 17V, Max. 200mA
GENLOCK IN	BNC type, 1Vp-p, 75 ohms
MONITOR	BNC type, 1Vp-p, 75 ohms
EARPHONE	Mini-stereo jack, 8 ohms
CAMERA I/F	68-pin × 2
VTR	CCZ type, 26-pin
REMOTE	8-pin
SERIAL OUT	BNC type, 0.8 Vp-p, 75 ohms Serial component video output (including 2 audio channels) SMPTE-259/ITV-R BT.625

---

## Supplied accessories

Cable clamps (2)  
Battery spacer (1)  
M3 × 6 screws (4)  
Operation manual (1)  
Maintenance manual (1)

---

## Optional accessories

BP-L60/L90 Lithium Ion Battery Pack  
BKP-L551 Lithium Ion Battery Adaptor  
BP-90A Battery Pack  
DC-300 Battery Case

Design and specifications are subject to change without notice.



このマニュアルに記載されている事柄の著作権は当社にあり、説明内容は機器購入者の使用を目的としています。  
従って、当社の許可なしに無断で複写したり、説明内容（操作、保守等）と異なる目的で本マニュアルを使用することを禁止します。

The material contained in this manual consists of information that is the property of Sony Corporation and is intended solely for use by the purchasers of the equipment described in this manual.

Sony Corporation expressly prohibits the duplication of any portion of this manual or the use thereof for any purpose other than the operation or maintenance of the equipment described in this manual without the express written permission of Sony Corporation.

Le matériel contenu dans ce manuel consiste en informations qui sont la propriété de Sony Corporation et sont destinées exclusivement à l'usage des acquéreurs de l'équipement décrit dans ce manuel.

Sony Corporation interdit formellement la copie de quelque partie que ce soit de ce manuel ou son emploi pour tout autre but que des opérations ou entretiens de l'équipement à moins d'une permission écrite de Sony Corporation.

Das in dieser Anleitung enthaltene Material besteht aus Informationen, die Eigentum der Sony Corporation sind, und ausschließlich zum Gebrauch durch den Käufer der in dieser Anleitung beschriebenen Ausrüstung bestimmt sind. Die Sony Corporation untersagt ausdrücklich die Vervielfältigung jeglicher Teile dieser Anleitung oder den Gebrauch derselben für irgendeinen anderen Zweck als die Bedienung oder Wartung der in dieser Anleitung beschriebenen Ausrüstung ohne ausdrückliche schriftliche Erlaubnis der Sony Corporation.

**Sony Corporation**  
Communication System Solutions Network Company

CA-530(J, SY, 和, 英)  
3-861-246-02(2)

---

Sony  line <http://www.world.sony.com/>

---

Printed in Belgium  
2000.02.08  
© 1997

## Free Manuals Download Website

<http://myh66.com>

<http://usermanuals.us>

<http://www.somanuals.com>

<http://www.4manuals.cc>

<http://www.manual-lib.com>

<http://www.404manual.com>

<http://www.luxmanual.com>

<http://aubethermostatmanual.com>

Golf course search by state

<http://golfingnear.com>

Email search by domain

<http://emailbydomain.com>

Auto manuals search

<http://auto.somanuals.com>

TV manuals search

<http://tv.somanuals.com>