

SONY®

CAMERA ADAPTOR

CA-570

CA-570P



電気製品は、安全のための注意事項を守らないと、火災や人身事故になることがあります。

このオペレーションマニュアルには、事故を防ぐための重要な注意事項と製品の取り扱いかたを示してあります。このオペレーションマニュアルをよくお読みのうえ、製品を安全にお使いください。お読みになったあとは、いつでも見られるところに必ず保管してください。

OPERATION MANUAL Japanese/English/German

1st Edition (Revised 1)

Serial No. 15001 and Higher (UC)

Serial No. 35001 and Higher (J)

Serial No. 45001 and Higher (CE)

安全のために

電気製品は、安全のための注意事項を守らないと、火災や感電などにより死亡や大けがなど人身事故につながることもあり、危険です。
事故を防ぐために次のことを必ずお守りください。

安全のための注意事項を守る

2 (J) ~3 (J) ページの注意事項をよくお読みください。

定期点検を実施する

長期間安全に使用していただくために、定期点検を実施することをおすすめします。点検の内容や費用については、ソニーのサービス担当者または営業担当者にご相談ください。

故障したら使用を中止する

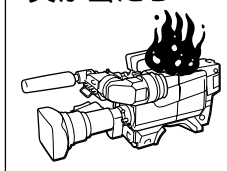
ソニーのサービス担当者、または営業担当者にご連絡ください。

万一、異常が起きたら

- 異常な音、におい、煙が出たら
- 落下させたら

- ➡
- ① 電源を切る。
 - ② トライアックスケーブルやDC電源接続コードおよびVTR 接続コードを抜く。
 - ③ ソニーのサービス担当者、または営業担当者 に修理を依頼する。

炎が出たら



- ➡
- ① すぐに電源を切り、消火する。

警告表示の意味

このオペレーションマニュアルおよび製品では、次のような表示をしています。表示の内容をよく理解してから本文をお読みください。



警告

この表示の注意事項を守らないと、火災や感電などにより死亡や大けがなど人身事故につながる可能性があります。



注意

この表示の注意事項を守らないと、感電やその他の事故によりけがをしたり周辺の物品に損害を与えたりすることがあります。

注意を促す記号



火災



感電



指挟み

行為を禁止する記号



禁止



分解禁止

行為を指示する記号



強制

⚠ 警告	2 (J)
⚠ 注意	3 (J)
概要	4 (J)
各部の名称と働き	5 (J)
内部スイッチの設定	8 (J)
準備	12 (J)
カラービデオカメラ BVP-950 への取り付け	12 (J)
カラービデオカメラ BVP-550 への取り付け	13 (J)
付属のケーブルホルダーの使いかた	14 (J)
接続	15 (J)
接続できる機器	15 (J)
電源について	16 (J)
仕様	17 (J)



下記の注意を守らないと、
火災や感電により死亡や大けがにつながることがあります。



分解禁止

分解しない、改造しない

分解したり、改造したりすると、感電の原因となります。



禁止

内部に水や異物を入れない

水や異物が入ると火災や感電の原因となります。

万一、水や異物が入ったときは、すぐに電源を切り、トリアックスケーブルや接続コードを抜いて、ソニーのサービス担当者または営業担当者にご相談ください。



禁止

トリアックスケーブルやDC電源ケーブルを傷つけない

トリアックスケーブルやDC電源ケーブルを傷つけると、火災や感電の原因となります。

- ・ケーブルを加工したり、傷つけたりしない。
- ・重いものをのせたり、引っ張ったりしない。
- ・熱器具に近づけたり、加熱したりしない。
- ・ケーブルを抜くときは、必ずプラグを持って抜く。

万一、ケーブルが傷んだら、ソニーのサービス担当者に交換をご依頼ください。



禁止

油煙、湯気、湿気、ほこりの多い場所では設置・使用しない

上記のような場所で設置・使用すると、火災や感電の原因となります。



強制

指定されたCCU (カメラコントロールユニット) を使用する

指定以外のCCUを使用すると、火災や感電の原因となります。



下記の注意を守らないと、
けがをしたり周辺の物品に**損害**を与えることがあります。



強制

カメラ側の固定ねじを締める

カメラと一体化して運用するときは、カメラの固定ねじをしっかりと締めてください。固定ねじを締めずに使用するとカメラとカメラアダプターが分離し、落下した機器でけがをすることがあります。



指挟み

回転式トライアックスコネクタは慎重に扱う

回転式トライアックスコネクタを乱暴に扱うと、コネクタ部が回転して指を挟むことがあります。ケーブルの接続および取り外しは無理な力をかけずに慎重に行ってください。



強制

指定された外部機器を接続する

指定以外の機器を接続すると、火災や感電の原因となります。

本機は、カラービデオカメラBVP-950およびBVP-550と一体化し、トライアックスケーブルでカメラコントロールユニットCCU-700AシリーズまたはCCU-550シリーズと接続するためのカメラアダプターです。

また、BVP-950およびBVP-550とポータブルVTR BVW-50/DVW-250と接続するためのアダプターとしても使用できます。

本機は以下のような特長を持っています。

コンポーネント伝送方式

Y/R - Y/B - Y信号による伝送を行います。

低消費電力

AC/DCコンバーターの効率向上によって、消費電力は約11Wです。

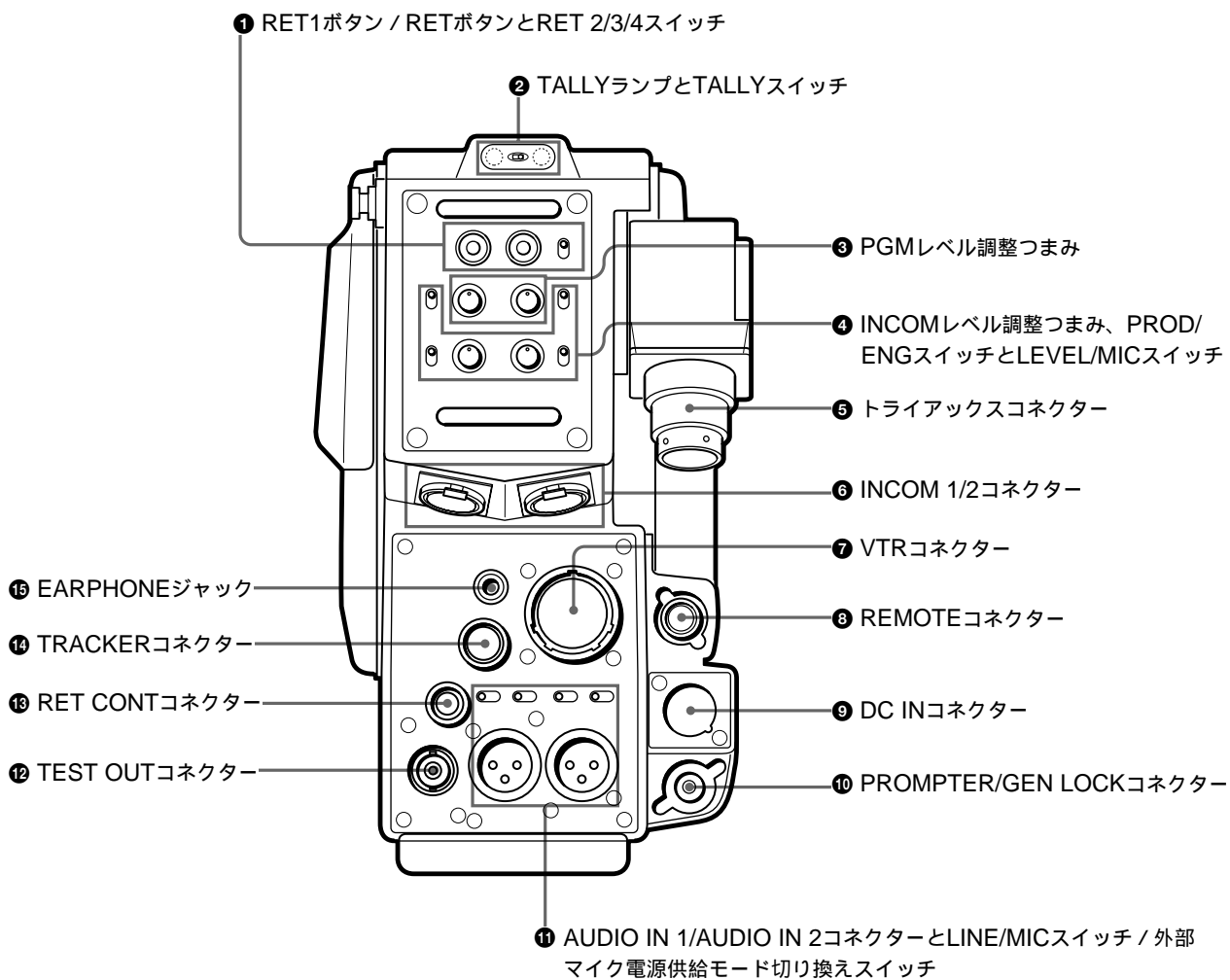
感電防止機能

接続が不完全なとき、CCU(カメラコントロールユニット)からの高電圧供給が停止します。

各種入出力コネクタを装備

- DC電源入出力コネクタ
- リターンビデオ1、2、3、4を切り換えるリターンコントロールコネクタ
- プロンプター信号 / 外部同期信号入力コネクタ
- RCP 接続コネクタ
- VTR 接続コネクタ
- インカムコネクタ(2系統)
- オーディオ(ライン / マイク切り換えスイッチ付き)入力コネクタ(2系統)
- TESTビデオ / RETビデオ出力コネクタ
- イヤホンジャック
- トラッカー端子

各部の名称と働き



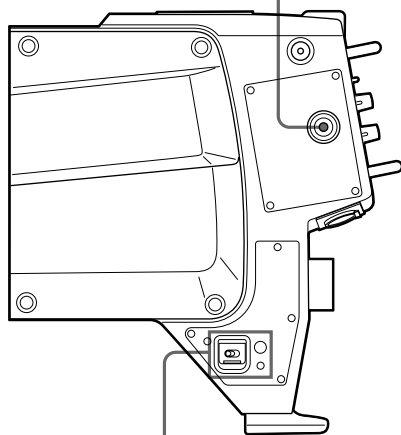
⑮ EARPHONEジャック

⑭ TRACKERコネクター

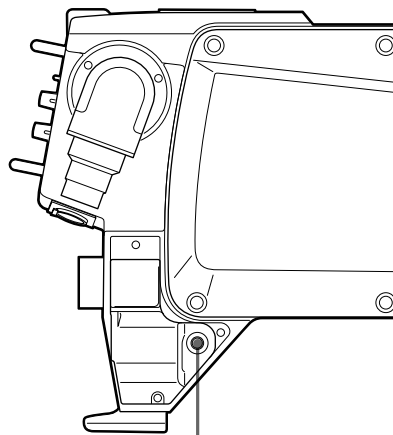
⑬ RET CONTコネクター

⑫ TEST OUTコネクター

⑮ CALLボタン



⑰ POWERスイッチとインジケーター



⑱ DC OUTコネクター

- ① RET1(リターンビデオ1)ボタン / RET(リターンビデオ)ボタンとRET 2/3/4スイッチ

RET1(リターンビデオ1)ボタン

押している間、カメラコントロールユニットからのリターンビデオ1信号をビューファインダー画面またはテストアウト信号でモニターできます。

RET(リターンビデオ)ボタン

押している間、カメラコントロールユニットからのリターンビデオ信号をビューファインダー画面でモニターできます。モニターする信号は、RET 2/3/4 スイッチで切り換えます。

RET 2/3/4スイッチ

RETボタンを押したとき、ビューファインダー画面でモニターする信号を選択します。

- ② TALLY(タリー)ランプとTALLYスイッチ

TALLYスイッチをONにすると、CCU側からレッドタリー信号およびコール信号を受信した場合にTALLYランプが点灯します。

AU-251 基板上のS200-1 スイッチを切り換えることにより、タリー信号にバッテリーアラーム信号をミックスすることができます。

- ③ PGM(プログラム)レベル調整つまみ

インターカム1/2それぞれに対応するつまみがあります。プログラム音声の受信レベルを調整します。

- ④ INCOM(インターカム)レベル調整つまみ、PROD/ENG(プロデューサー/エンジニア)スイッチとLEVEL/MIC(インターカムレベル/マイク)スイッチ
インターカム1/2それぞれに対応する、つまみとスイッチがあります。

INCOM(インターカム)レベル調整つまみ
インターカム音声の受信レベルを調整します。

PROD/ENG(プロデューサー/エンジニア)スイッチ
インターカムラインを切り換えます。

PROD: プロデューサーラインを使用するとき。

ENG: エンジニアラインを使用するとき。

LEVEL/MIC(インターカムレベル/マイク)スイッチ
LEVELスイッチとMICスイッチの組み合わせで、次のように設定します。

REAR/ON: インターカムのマイクをONにします。受信レベルは、INCOM つまみで調整します。

REAR/OFF: インターカムのマイクをOFFにします。インターカムのマイクのON/OFFは、RET CONTコネクタに接続した機器で切り換えます。受信レベルは、INCOM つまみで調整します。

FRONT/OFF: インターカムのマイクをOFFにします。インターカムのマイクのON/OFFは、RET CONTコネクタに接続した機器で切り換えます。受信レベルは、カメラ側で調整します。

- ⑤ トライアックスコネクタ

トライアックスケーブルでCCU-700AシリーズまたはCCU-550シリーズのカメラコントロールユニットに接続します。

- ⑥ INCOM(インターカム)1/2コネクタ

ヘッドセットのプラグを差し込むと、プログラム/インターカム音声の受信およびインターカム音声の送信ができます。

カーボンタイプのヘッドセットのときは、AU-237基板のMICスイッチをCMの位置に、ダイナミックタイプのときはDYNの位置に設定してください。

インターカム1コネクタは、CCU側でカメラの電源を切っても、通話できます。

- ⑦ VTRコネクタ(26ピン)

映像信号、音声信号、コントロール信号、電源などの入出力コネクタです。

VTR やACアダプターのCAMERAコネクタと接続します。

ご注意

CCUと接続しているときは、使用できません。

- ⑧ REMOTE(リモート)コネクタ(8ピン)

リモートコントロールパネルRCP-700シリーズおよびRM-B150を接続します。接続時のケーブルの長さは、最長50mです。

ご注意

• CCUと接続しているときは、使用できません。

• RM-B150を接続するときは、RM-B150に付属のケーブルを使用してください。

- ⑨ DC IN(DC電源入力)コネクタ(4ピン)

ACアダプターまたはバッテリーを接続します。

POWERスイッチがEXTのときに電源を供給します。

⑩ PROMPTER/GEN LOCK (プロンプター信号入出力/外部同期信号入力)コネクタ (BNC型)

外部同期信号の入力およびプロンプタービデオ入出力信号用のコネクタです。内部のMD-119基板のPROMPTER/GENLOCKスイッチを切り換えることにより、外部同期信号入力として使用するか、プロンプタービデオ入出力として使用するかを選択します。工場出荷時は、PROMPTに設定されています。

⑪ AUDIO IN 1/AUDIO IN 2 (オーディオ入力)コネクタ (XLR型3ピン)とLINE/MIC (ライン/マイク)スイッチ / 外部マイク電源供給モード切り換えスイッチ
外部から音声を入力します。入力信号の種類に応じて、LINE/MICスイッチを切り換えます。

外部マイクへの電源供給モードは、次の3種類を選択できます。

• : 外部マイクに12V電源を供給します。(AU-251基板のS800スイッチをONにしたときのみ有効です。)

OFF : 外部マイクに電源を供給しません。

+ 48V : 外部マイクに48V電源を供給します。(AU-251基板のS700スイッチをONにしたときのみ有効です。)

⑫ TEST OUT (テストビデオ出力)コネクタ (BNC型)
リターンビデオ信号、再生ビデオ信号、VBS信号、モニター出力信号のいずれかを出力します。通常は、CCU接続時にリターンビデオ信号、VTR接続時に再生ビデオ信号を出力します。

ご注意

AU-251基板上のS100スイッチを切り換えることにより、出力信号を選択することができます。

⑬ RET CONT (リターンコントロール)コネクタ (6ピン)

リターンビデオ選択信号とインターカムマイクのON/OFF制御信号の入力コネクタです。

⑭ TRACKER (トラッカー)コネクタ (10ピン)

このコネクタを介して、カメラマンとトラッカーとの通話およびインターカム1、2の送受信ができます。また、アップタリー信号とプログラムオーディオ信号を出力します。この端子から供給できる電源電流は最大で500mAです。

⑮ EARPHONE (イヤホン)ジャック

イヤホンを接続すると、VTRからの音声、インターカムの音声、プログラム音声の切り換えてモニターすることができます。切り換えは、MB-783基板上のS1スイッチで行います。

⑯ CALL (コール)ボタン

押すと、CCUやMSU(マスターセットアップユニット)ビューファインダーのレッドタリーランプが点灯します。CCUやMSUのオペレーターを呼び出すときに使います。

⑰ POWER (電源) スイッチ

電源の供給源を選びます。

☺ CCU : CCUから電源が供給されます。

○ (スタンバイ) : スタンバイ状態になります。

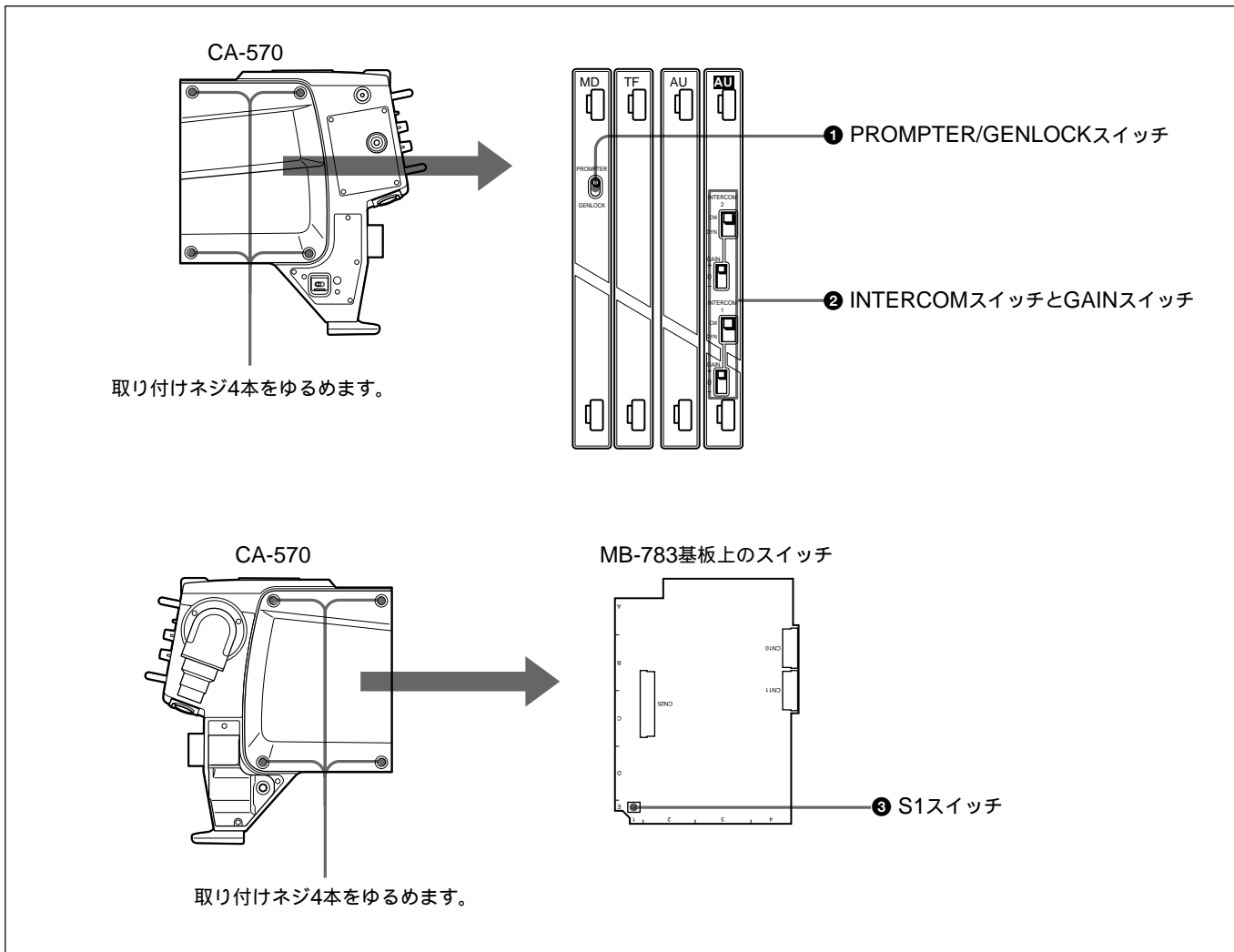
┆ EXT : VTRまたはDC INコネクタから電源が供給されます。

⑱ DC OUT (DC電源出力)コネクタ (4ピン)

DC 10.5V ~ 17V、最大500mAの電源出力コネクタです。

消費電流が500mA以上の機器を接続すると、保護回路が動作します。

内部スイッチの設定



① PROMPTER/GENLOCK (プロンプター信号入出力/外部同期信号入力) スイッチ (MD-119基板)

PROMPT/GENLOCK コネクターの働きを切り換えます。

PROMPTER : プロンプター信号を入出力する。

GENLOCK : 外部同期信号を入力します。

工場出荷時は、PROMPTER です。

② INTERCOM (インターカム) スイッチとGAIN (ゲイン) スイッチ (AU-237基板)

INCOM 1 コネクターとINCOM 2 コネクターに接続するヘッドセットのマイクに合わせて、それぞれ切り換えます。また、各マイクのゲインを切り換えます。

INTERCOM (インターカム) 1 / 2 スイッチ

CM : カーボン型マイクの場合

DYN : ダイナミック型マイクの場合

工場出荷時は、CM です。

GAIN (ゲイン) 1 / 2 スイッチ

+ : 標準ゲインに対して、約 6 dB 大きくなります。

0 : 標準ゲイン。

- : 標準ゲインに対して、約 6 dB 小さくなります。

③ MB-783基板のS1スイッチ

EARPHONE ジャックから出力する音声の種類を設定します。

• S1-1 : ON にすると、プログラム音声を出力します。

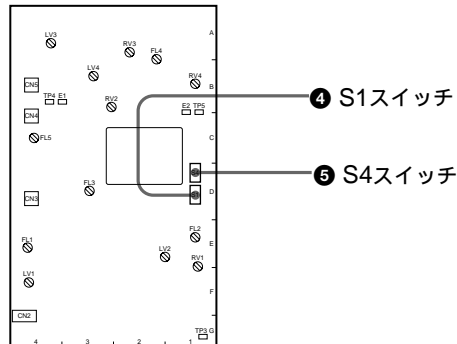
• S1-2 : ON にすると、インターカム2の音声を出力します。

• S1-3 : ON にすると、インターカム1の音声を出力します。

• S1-4 : ON にすると、VTRの再生音を出力します。

工場出荷時は、S1-1のみがONです。

DM-116基板上のスイッチ



④ DM-116基板のS1スイッチ

PROMPTER/GENLOCK コネクターの働きを切り換えます。

PROMPTER : プロンプター信号を入出力する。

GENLOCK : 外部同期信号を入力します。

工場出荷時は、PROMPTER です。

ご注意

このスイッチは工場検査時に使用します。通常はMD-119基板のPROMPTER/GENLOCK スイッチで切り換えます。

⑤ DM-116基板のS4スイッチ

プロンプター信号の伝送方向を切り換えます。

CCU CAM : CCU から送られてきた映像信号を、PROMPTER/GEN LOCK コネクターから出力します。

CAM CCU : PROMPT/GEN LOCK コネクターに入力した映像信号を、CCU 側に出力します。

⑥ AU-237基板のS3スイッチ

INCOM 2コネクターから出力するインカム音声とプログラム音声のミックス方法を切り換えます。

IND : ミックスしない。

MIX : ミックスモード2 (S5 スイッチで設定) になる。

工場出荷時の設定は、IND です。(PAL では、MIX)

⑦ AU-237基板のS4スイッチ

ON にすると、プログラム音声にインカム音声ミックスされます。

工場出荷時はOFF です。

⑧ AU-237基板のS2スイッチ

INCOM 1コネクターから出力するインカム音声とプログラム音声のミックス方法を切り換えます。

IND : ミックスしない。

MIX : ミックスモード1 (S4 スイッチで設定) になる。

工場出荷時の設定は、IND です。(PAL では、MIX)

⑨ AU-237基板のS302スイッチ

INCOM 2コネクターのRTSモードとNORMALモードを切り換えます。

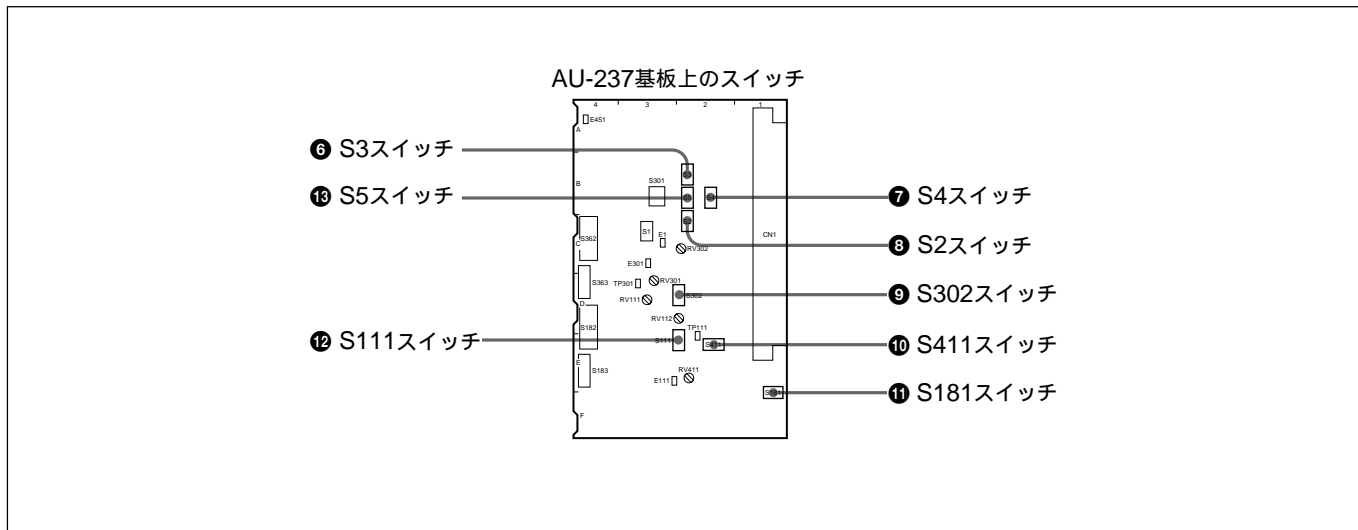
工場出荷時は、NORMAL です。

⑩ AU-237基板のS411スイッチ

TRACKER コネクターを介したトークレベルを設定します。

0 dB : 標準

- 20 dB : 20 dB 減 (入力レベルが大きいときに設定してください。)



⑪ AU-237基板のS181スイッチ

INCOMコネクタに接続したヘッドセットのダイナミックマイクをアンバランスで使用するとき、ノイズ防止のためにYピンをGNDに接続する場合に使用します。

- S181-1: INTERCOM 1のMIC YピンをGNDに接続する。
- S181-2: INTERCOM 2のMIC YピンをGNDに接続する。

⑫ AU-237基板のS111スイッチ

INCOM 1コネクタのRTSモードとNORMALモードを切り換えます。
工場出荷時は、NORMALです。

⑬ AU-237基板のS5スイッチ

ONにすると、インカム音声にプログラム音声ミックスされます。
工場出荷時は、OFFです。

⑭ AU-251基板のS800スイッチ

外部マイクへの電源供給(12V)をON/OFFします。ただし、後面パネルのMIC電源スイッチがOFFまたは48Vのときは、電源供給されません。
工場出荷時は、OFFです。

⑮ AU-251基板のS600スイッチ

マイク1入力をカメラ側からとるか、本機のAUDIO IN 1コネクタからとるかを選択します。

- C: カメラ側のMIC 1コネクタからとる。
 - CA: 本機のAUDIO IN 1コネクタからとる。
- 工場出荷時の設定は、CAです。

⑯ AU-251基板のS351スイッチ

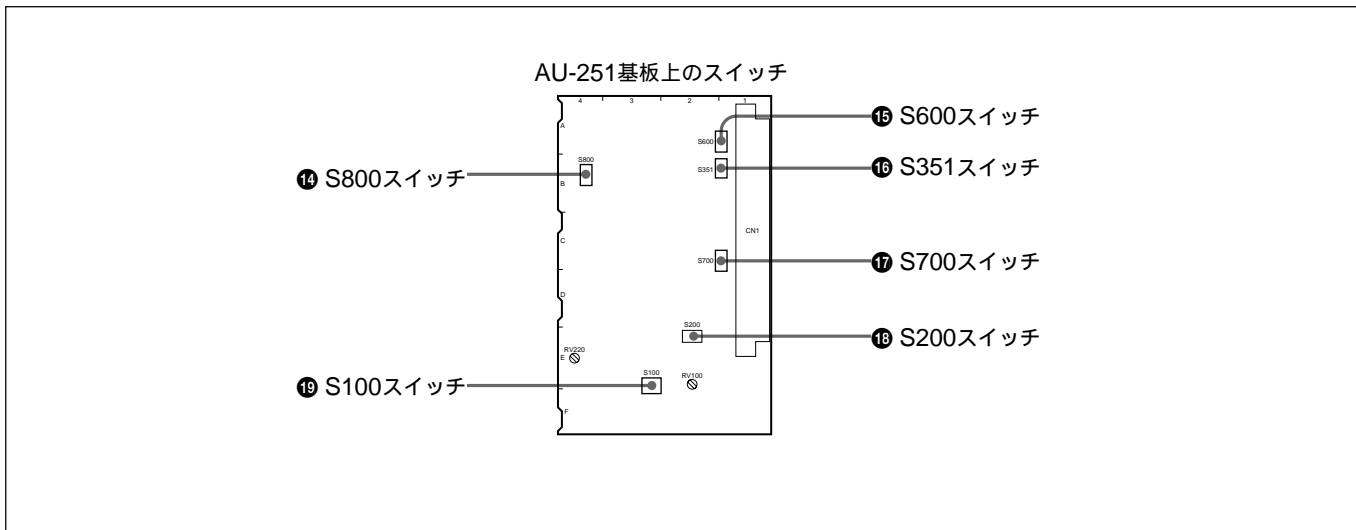
マイク入力をヘッドセットでモニターするときONにします。工場出荷時の設定は、OFFです。

⑰ AU-251基板のS700スイッチ

外部マイクへの電源供給(48V)をON/OFFします。

⑱ AU-251基板のS200スイッチ

- S200-1: ONにすると、TALLYランプにバッテリーアラーム信号がミックスされます。工場出荷時の設定は、OFFです。この設定で、ビューファインダー内の表示は影響されません。
- S200-2: CCU接続時、REMOTEコネクタから電源を供給するかどうかを選択します。
ON: CCU接続時は自動的に電源供給をOFFにし、スタンドアロン時はONにする。
OFF: 常に電源を供給する。
工場出荷時は、ONです。



⑬ AU-251基板のS100スイッチ

TEST OUT コネクターから出力される信号を切り換えます。

- S100-1: 再生ビデオ信号とリターンビデオ信号の自動切り換えを禁止するためのスイッチです。
ON: 強制的に再生ビデオ信号が出力される。
OFF: CCU 接続時にはリターンビデオ信号が出力され、VTR が接続されているときは再生ビデオ信号が出力される。
工場出荷時の設定は、OFF です。
- S100-2: VBS出力信号とリターン / 再生ビデオ信号を切り換えるスイッチです。
ON: カメラからのVBS 信号を出力する。
OFF: リターンまたは再生ビデオ信号を出力する。
工場出荷時の設定は、OFF です。
- S100-3: RET CONTコネクターからの制御信号を受け付けるかどうかを選択します。
ON: リターンコントロール信号がLになったときのみ、リターンビデオ信号を出力する。
OFF: CCU 接続時のみ、リターンビデオ信号を出力する。
- S100-4: VBSビデオ出力とモニター出力を切り換えます。
ON: モニター出力信号を出力する。
OFF: VBS 信号を出力する。

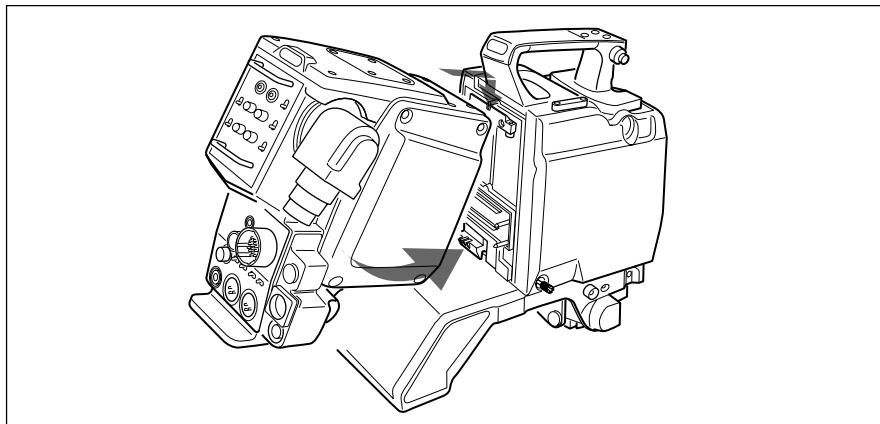
S100スイッチの設定とビデオ出力信号の関係は、次のとおりです。

S100-1	S100-2	S100-3	S100-4	RET CONT	ビデオ出力信号
OFF	OFF				リターンビデオ (CCU 接続時)
					再生ビデオ (VTR 接続時)
ON	OFF				再生ビデオ
	ON	OFF	OFF		VBS ビデオ
	ON	ON	OFF		モニタービデオ
OFF	ON	OFF	ON	L	リターンビデオ (CCU 接続時)
				L	再生ビデオ (VTR 接続時)
				H	VBS ビデオ
OFF	ON	ON	ON	L	リターンビデオ (CCU 接続時)
				L	再生ビデオ (VTR 接続時)
				H	モニタービデオ

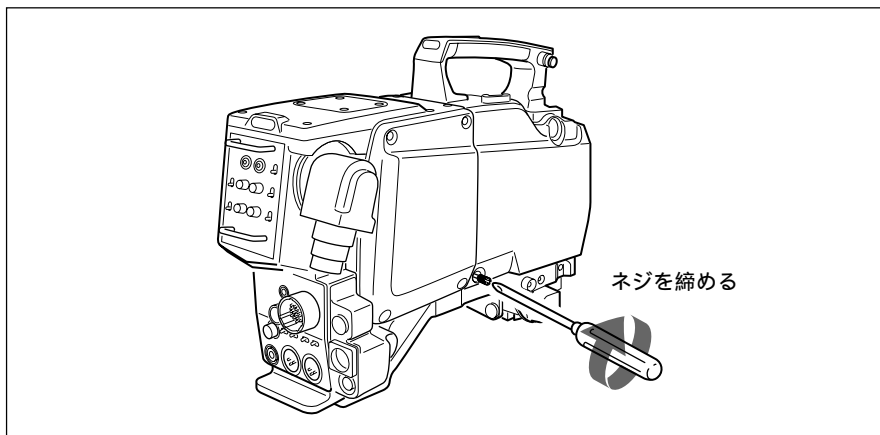
カラービデオカメラBVP-950への取り付け

以下のように組み立てると、BVP-950とCA-570の68ピンコネクター同士が接続されます。

- 1** BVP-950後部にCA-570を取り付ける。
上部を先に引っかけてから、下部の端子部をカチッと手ごたえがするまで押し込みます。

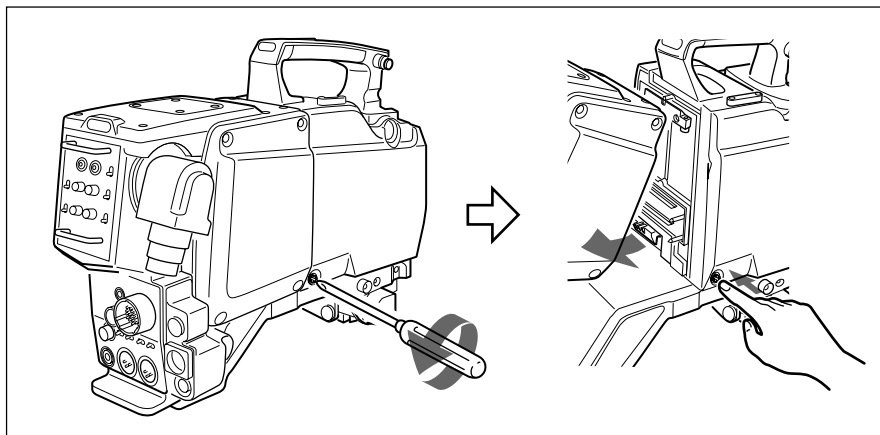


- 2** ドライバーなどでネジを締める。



BVP-950から取り外すには

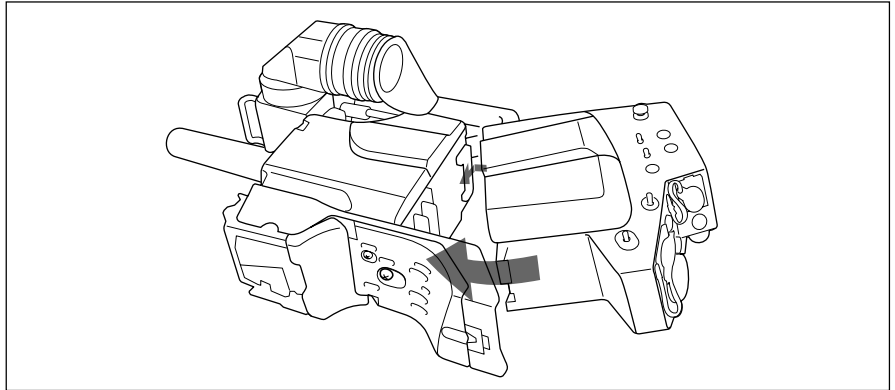
BVP-950のネジをゆるめて、押しながらCA-570を取り外します。



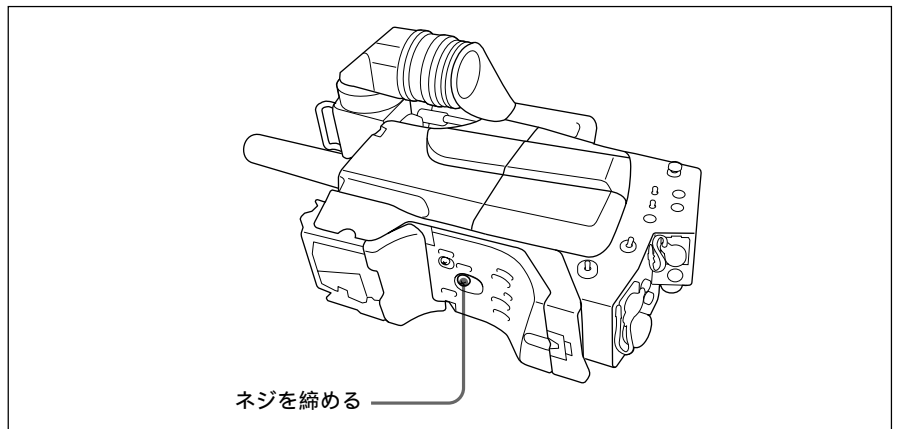
カラービデオカメラBVP-550への取り付け

以下のように組み立てると、BVP-550とCA-570の68ピンコネクター同士が接続されます。

- 1** BVP-550後部にCA-570を取り付ける。
上部を先に引っかけてから、下部の端子部をカチッと手ごたえがするまで押し込みます。

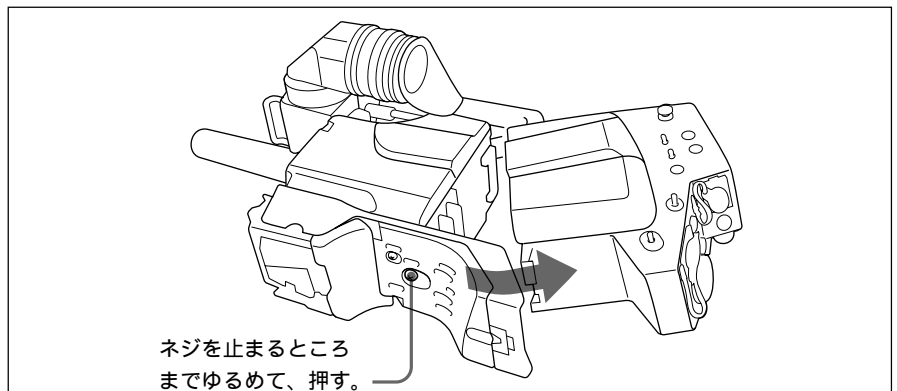


- 2** コインなどでネジを締める。



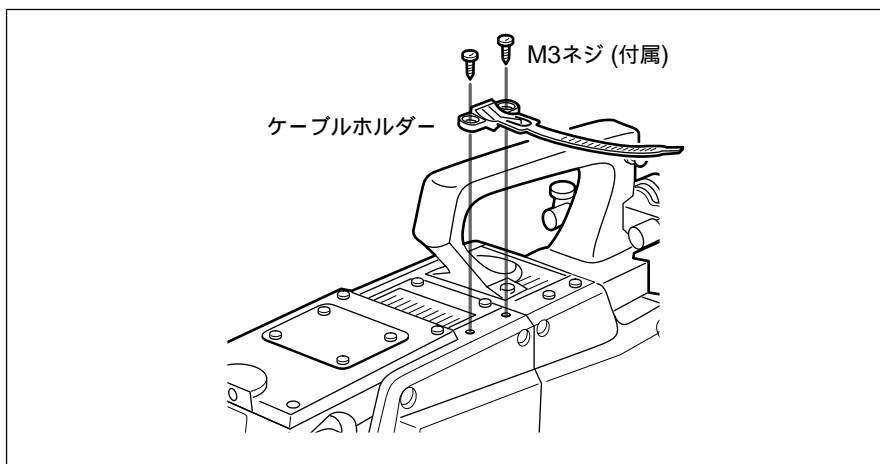
BVP-550から取り外すには

BVP-550のネジを止まるところまでゆるめて、押しながらCA-570を取り外します。

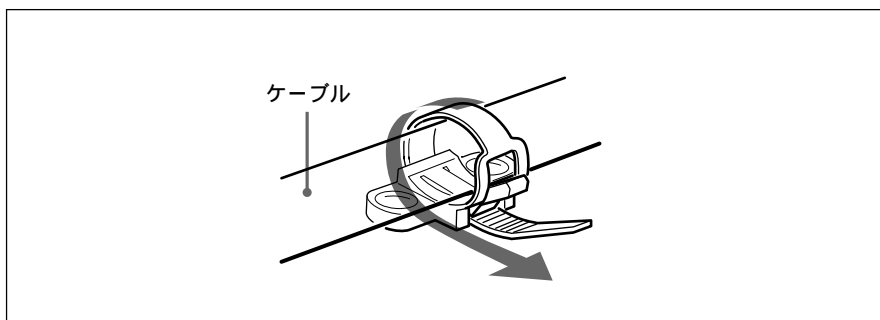


付属のケーブルホルダーの使いかた

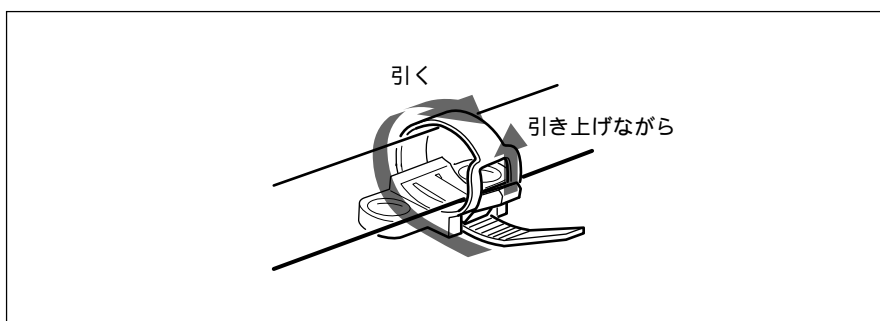
1 付属のM3ネジ (2本) で、ケーブルホルダーを取り付ける。



2 ケーブルに巻きつける。

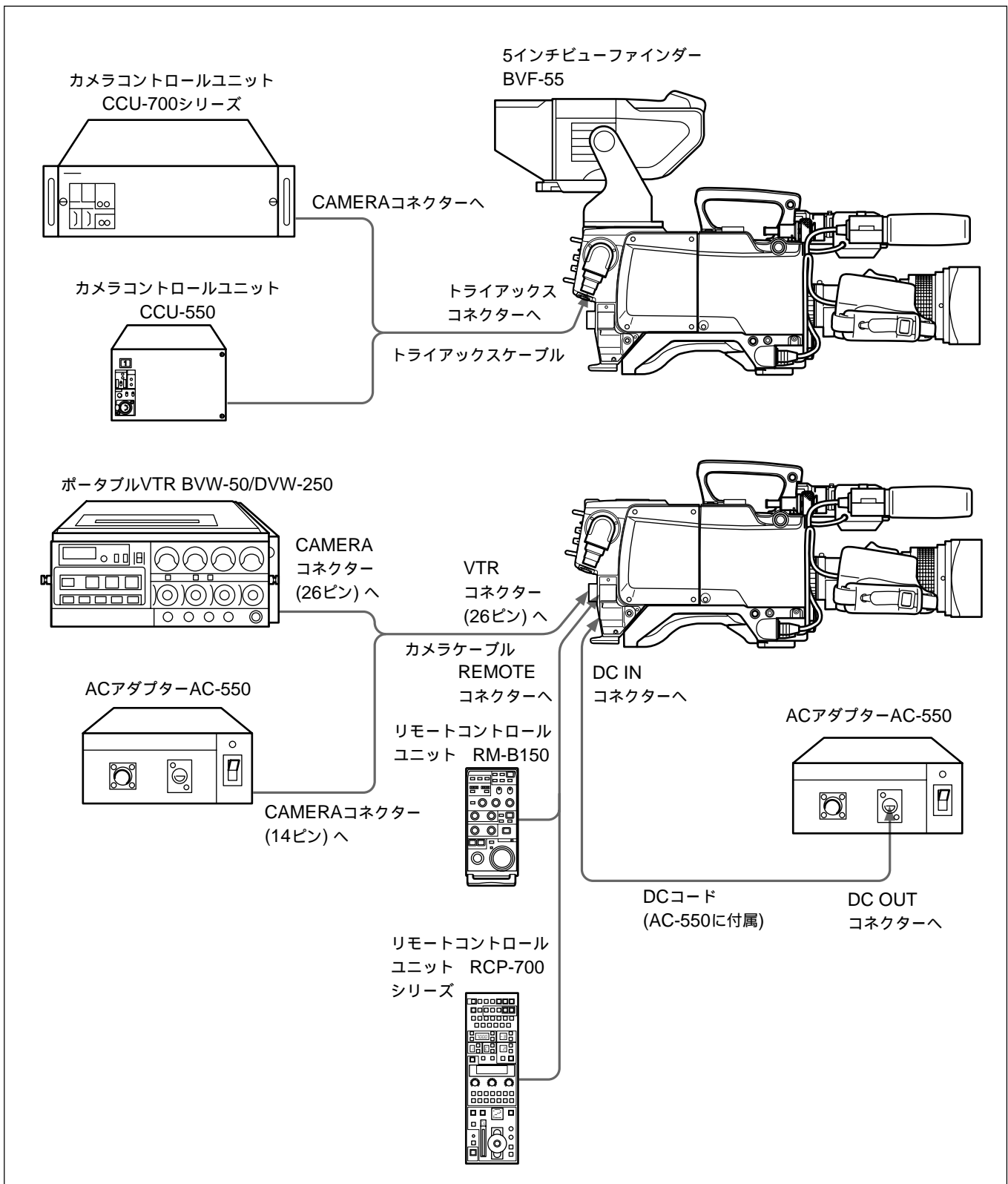


ケーブルホルダーからケーブルを外すには



接続

接続できる機器



ご注意

CCU 接続時は、VTRコネクターには何も接続しないでください。接続すると、回路が正常に動作しません。

電源について

CCU接続時

POWER スイッチを CCU 側に設定してください。
電源はCCU から供給されます。

DC INコネクターから電源を供給するときは
POWER スイッチを EXT 側に設定してください。

VTR接続時

POWER スイッチを EXT 側に設定してください。VTR から電源が供給されます。
VTR接続時、DC INコネクターに電源を接続した場合は、自動的に外部電源に切り換わります。

ご注意

ビューファインダーBVF-55は消費電力が大きいため、ポータブルVTRから電源を供給するときは使用できません。

一般

消費電力	11 W
動作温度	- 20 ~ + 45
保存温度	- 20 ~ + 50
外形寸法	115 x 212 x 195 mm (幅 x 高さ x 奥行き)
質量	2.7 kg

入出力コネクタ

MIC IN (2チャンネル)

	XLR型3ピン、オス、600 Ω、平衡
DC IN	XLR型、4ピン、DC 10.5 ~ 17V
DC OUT	4ピン、DC 10.5 ~ 17V、最大500mA
GEN LOCK IN	BNC型、1Vp-p、75 Ω
TEST OUT	BNC型、1Vp-p、75 Ω
RET CONT	6ピン
EARPHONE	ミニジャック、8
CAMERA I/F	68ピン
VTR	CCZ型、26ピン
CCU	トライアックス

INCOM (2チャンネル)

	XLR型、5ピン、メス
REMOTE	8ピン
TRACKER	10ピン

付属品

キャリングベルト(1)

ケーブルホルダー(2)

M3 x 6ネジ(4)

オペレーションマニュアル(1)

メンテナンスマニュアル(1)

別売り品

リターンビデオセレクター CAC-6

ビューファインダー BVF-55

リモートコントロールユニット RM-B150

仕様および外観は、改良のため予告なく変更することがありますが、ご了承ください。

WARNING

To prevent fire or shock hazard, do not expose the unit to rain or moisture.

To avoid electrical shock, do not open the cabinet. Refer servicing to qualified personnel only.

For the customers in the USA

This equipment has been tested and found to comply with the limits for a Class A digital device, pursuant to Part 15 of the FCC Rules. These limits are designed to provide reasonable protection against harmful interference when the equipment is operated in a commercial environment. This equipment generates, uses, and can radiate radio frequency energy and, if not installed and used in accordance with the instruction manual, may cause harmful interference to radio communications. Operation of this equipment in a residential area is likely to cause harmful interference in which case the user will be required to correct the interference at his own expense.

You are cautioned that any changes or modifications not expressly approved in this manual could void your authority to operate this equipment.

The shielded interface cable recommended in this manual must be used with this equipment in order to comply with the limits for a digital device pursuant to Subpart B of Part 15 of FCC Rules.

Table of Contents

Overview	3(E)
Location and Function of Parts and Controls	4(E)
Internal Switch Settings	8(E)
Preparations	12(E)
Attaching the CA-570/570P to a BVP-950/950P Color Video Camera	12(E)
Attaching the CA-570/570P to a BVP-550/550P Color Video Camera	13(E)
Using the Supplied Cable Holder	14(E)
Connections	15(E)
Connectable Equipment	15(E)
Power Supply	16(E)
Specifications	17(E)

The CA-570/570P Camera Adaptor attaches to the BVP-950/950P or BVP-550/550P Color Video Camera to allow the connection of a CCU-700A or a CCU-550 Series Camera Control Unit through a triax cable. The CA-570/570P can also be used to connect a BVW-50/50P/DVW-250/250P Portable VTR to the BVP-950/950P or BVP-550/550P Color Video Camera.

The CA-570/570P has the following features:

Component signal transmission system

The CA-570/570P transmits a component signal (Y/R–Y/B–Y) through a triax cable.

Low power consumption

An AC/DC converter of higher efficiency than the previous model has reduced power consumption to about 11 W.

Anti-electrical shock function

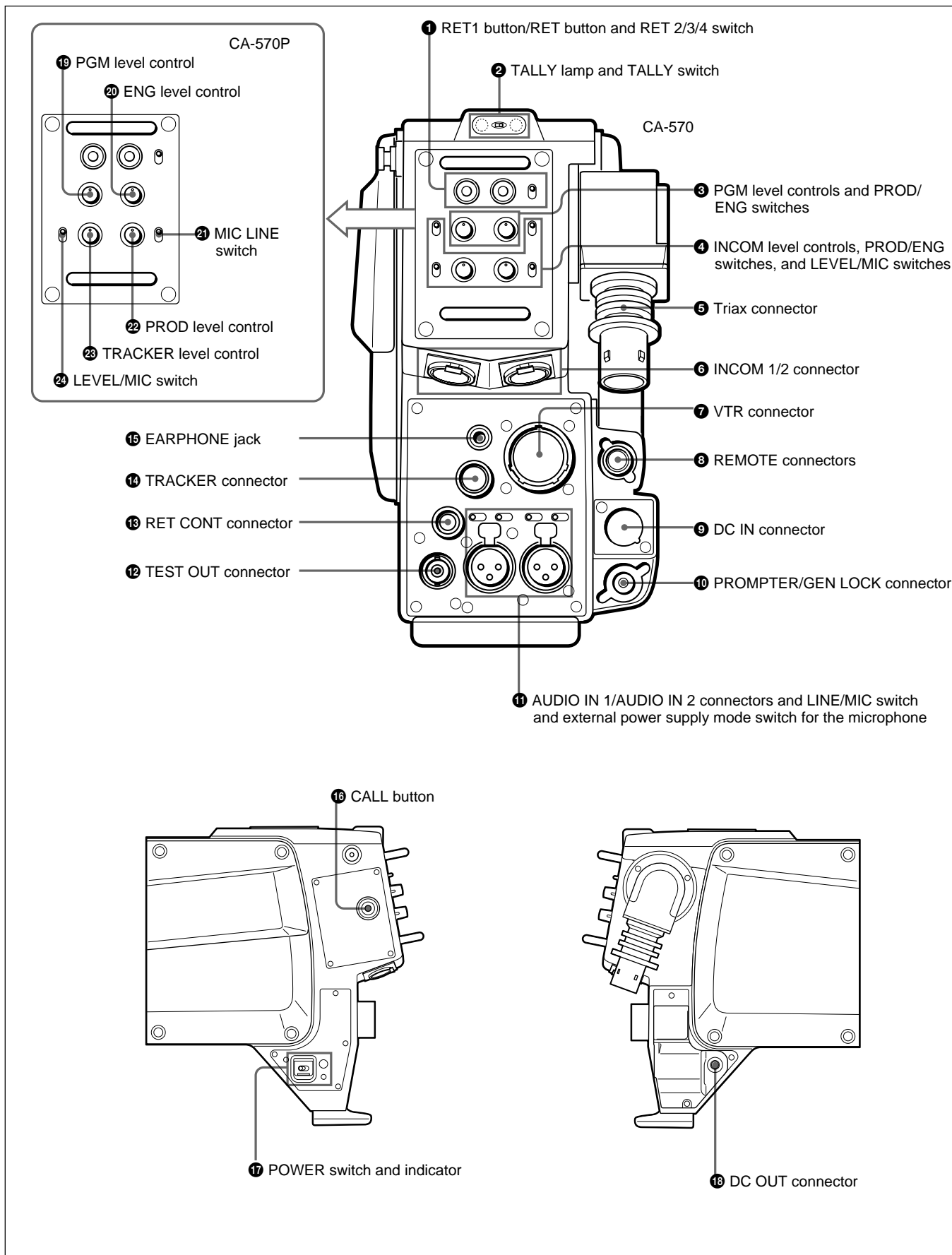
The high-voltage supply from the camera control unit (CCU) is cut when the triax cable is not completely connected.

Variety of input/output connectors

The CA-570/570P is equipped with the following connectors:

- DC power input/output connector
- Input connector for remote-switching of return video 1, 2, 3, and 4
- Prompter signal/external sync signal input connector
- RCP connector
- VTR connector
- INCOM connector (2)
- AUDIO (LINE/MIC switch available) input connector (2)
- TEST/RET video output connector
- EARPHONE jack
- TRACKER connector

Location and Function of Parts and Controls



❶ RET1 (return video 1) button/RET (return video) button and RET 2/3/4 switch

RET1 (return video 1) button

Press this button to monitor the return video1 signal from the CCU in the viewfinder or on a monitor using the TEST OUT signal.

RET (return video) button

Press this button to monitor the return video signal from the CCU in the viewfinder. Select the monitored signal with the RET 2/3/4 switch.

RET 2/3/4 switch

Selects the return video signal monitored in the viewfinder while the RET button is pressed.

❷ TALLY lamp and TALLY switch

When the TALLY switch is ON, the TALLY lamp lights when a red tally signal or call signal is input from the CCU.

Turning S200-1 on the AU-251 board to ON mixes and outputs the battery alarm signal to the TALLY lamp.

❸ PGM (program) level controls (for the CA-570)

Adjusts the audio volume of the program.

Note

PGM level controls are provided for both intercom 1 and 2.

❹ INCOM (intercom) level controls, PROD/ENG (producer/engineer) switches, and LEVEL MIC (intercom level/microphone) switches (for the CA-570)

INCOM (intercom) level controls

Adjusts the audio volume of the intercom.

PROD/ENG (producer/engineer) switches

Switches the intercom line.

PROD: Selects the producer's line

ENG: Selects the engineer's line

LEVEL/MIC (intercom level/microphone) switches

The LEVEL and MIC switch settings specify the following functions:

REAR/ON: Turns on the intercom microphone.
Adjust the intercom reception level with the INCOM control.

REAR/OFF: Turns off the intercom microphone.

Turn the intercom microphone on and off using the control on the external equipment connected to the RET CONT connector. Adjust the intercom reception level with the INCOM control.

FRONT/OFF: Turns off the intercom microphone.

Turn the intercom microphone on and off using the control on the external equipment connected to the RET CONT connector. Use the control on the camcorder to adjust the intercom reception level.

Note

INCOM level controls and LEVEL/MIC switches and PROD/ENG switches are provided for both intercom 1 and 2.

❺ Triax connector

Connects a CCU-700A/700AP or CCU-550/550P Series Camera Control Unit through a triax cable.

❻ INCOM (intercom) 1/2 connectors

Connects headphones to enable the reception of program/intercom audio and transmission of intercom audio.

Set the MIC switch on the AU-237 board to "CM" when using a carbon-type headphone, and set it to "DYN" when using a dynamic microphone.

The INCOM 1 connector can be used for communications even though the power to the camera is turned off on the CCU-700A/700AP or CCU-550/550P.

❼ VTR connector (26-pin)

Inputs and outputs video signals, audio signals, control signals, and the power supply.

Connects with the CAMERA connector on a VTR or AC adaptor.

Note

The VTR connector cannot be used when a CCU is connected.

❽ REMOTE connector (8-pin)

Connects an RCP-700 Series or RM-B150 Remote Control Unit. Connection must be made with a cable of 150 feet (50 meters) or less in length.

Note

- The REMOTE connector cannot be used when a CCU is connected.
- When connecting the RM-B150, use the cable supplied with the RM-B150.

Location and Function of Parts and Controls

9 DC IN (direct current input) connector (4-pin)

Connects an AC adapter or battery case. Supplies power to the CA-570/570P when the POWER switch is set to EXT.

10 PROMPTER/GEN LOCK (prompter signal input and output/external sync signal input) connector (BNC type)

Inputs an external sync signal or inputs and outputs a prompter video signal. Select the respective function with the PROMPTER/GENLOCK switch on the internal MD-119 board. The connector is factory set for PROMPT.

11 AUDIO IN 1/AUDIO IN 2 (audio input) connectors (XLR type, 3-pin) and LINE/MIC (line input/microphone) switch

Inputs external audio signals. Set the LINE/MIC switch according to the input signal type. The following power supply settings can be specified for the external microphone:

- **+12V** is supplied to the external microphone (when the S800 switch on the AU-251 board is set to ON).
- OFF**: No power is supplied to the external microphone.
- +48V**: +48V is supplied to the external microphone. (when the S700 switch on the AU-251 board is set to ON).

12 TEST OUT (test video output) connector (BNC type)

Outputs return video signals, playback video signals, VBS signal, or monitor output signals. Normally outputs return video signals when a CCU is connected, and playback video signals when a VTR is connected.

Note

Select the output signal with switch S100 on the AU-251 board.

13 RET CONT (return control) connector (6-pin)

Inputs the control signal for selecting the return video and for turning the intercom microphone on and off.

14 TRACKER connector (10-pin)

Use for communications with a tracker and intercom 1 and 2 communications. Also outputs the up tally and program audio signals. The maximum output current from this connector is 500 mA.

15 EARPHONE jack (mini-jack)


Connects an earphone for monitoring the audio from the VTR, the intercom, or the program. Select the audio source with the switch S1 on the MB-783 board.


16 CALL button

Use this button to call the CCU or MSU operator. When this button is pressed, the red tally lamps in the viewfinder and on the camera control unit (CCU) or master setup unit (MSU) light up.

17 POWER switch

Selects the power supply.

 **CCU**: Power is supplied from the CCU.

 **(standby)**: Standby mode

EXT: Power is supplied from the VTR or EXT DC IN connector.

18 DC OUT (direct current output) connector (4-pin)

Outputs a direct current of 10.5 V to 17 V at a maximum rated current output of 500 mA. Connecting equipment with a power consumption greater than the maximum rating will activate the protection circuit, cutting off the current flow.

19 PGM (program) level control (for the CA-570P)

Adjusts the audio volume of the program.

20 ENG (engineer) level control (for the CA-570P)

Adjusts the audio volume of the engineer.

21 MIC LINE switch (for the CA-570P)

PROD: Selects the producer's line.

OFF: Turns off the microphone.

ENG: Selects the engineer's line.

22 PROD (producer) level control (for the CA-570P)

Adjusts the audio volume of the producer.

23 TRACKER (engineer) level control (for the CA-570P)

Adjusts the audio volume of the tracker.

**24 LEVEL/MIC (intercom level/microphone)
switch (for the CA-570P)**

The LEVEL and MIC switch settings specify the following functions:

REAR/ON: Turns on the intercom microphone.

Adjust the intercom reception level with the PGM level control, ENG level control, PROD level control, or TRAKER level control.

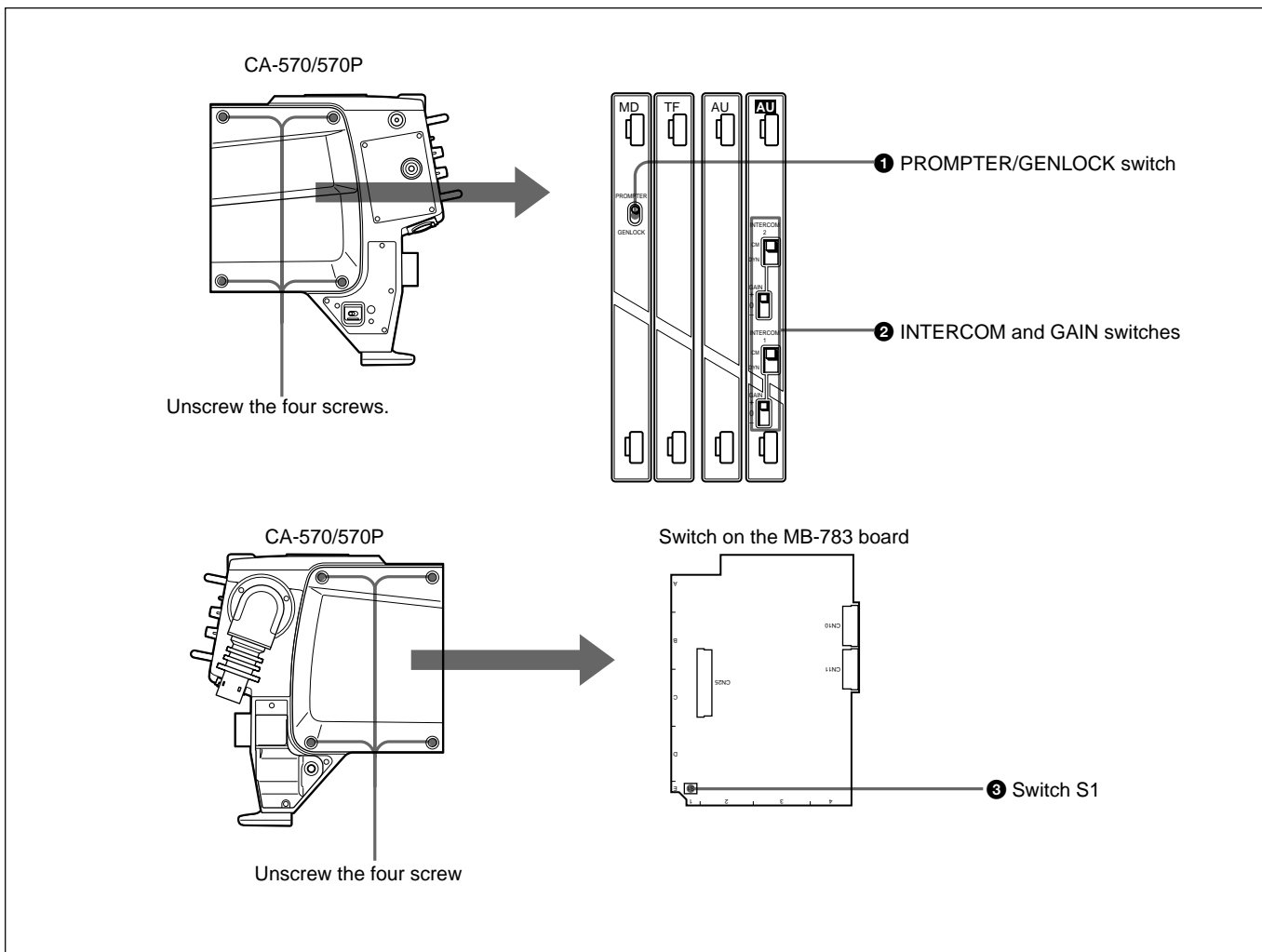
REAR/OFF: Turns off the intercom microphone.

Turn the intercom microphone on and off using the control on the external equipment connected to the RET CONT connector. Adjust the intercom reception level with the PGM level control, ENG level control, PROD level control, or TRAKER level control.

FRONT/OFF: Turns off the intercom microphone.

Turn the intercom microphone on and off using the control on the external equipment connected to the RET CONT connector. Use the control on the camcorder to adjust the intercom reception level.

Internal Switch Settings



① PROMPTER/GENLOCK (prompter signal input and output/external sync signal input) switch (MD-119 board)

Selects the PROMPT/GENLOCK connector function.

PROMPTER: Inputs and outputs a prompter signal (factory setting).

GENLOCK: Inputs an external sync signal.

② INTERCOM and GAIN switches (AU-237 board)

Set these switches to specify the type of microphone connected to the INCOM 1 and INCOM 2 connectors and their respective gain.

INTERCOM 1/2 switches

CM: carbon microphone (factory setting)

DYN: dynamic microphone

GAIN 1/2 switches

+: Raises the gain 6 dB above standard gain

0: Standard gain

-: Lowers the gain 6 dB below standard gain

③ Switch S1 on the MB-783 board

Specifies the type of audio signal output from the EARPHONE jack.

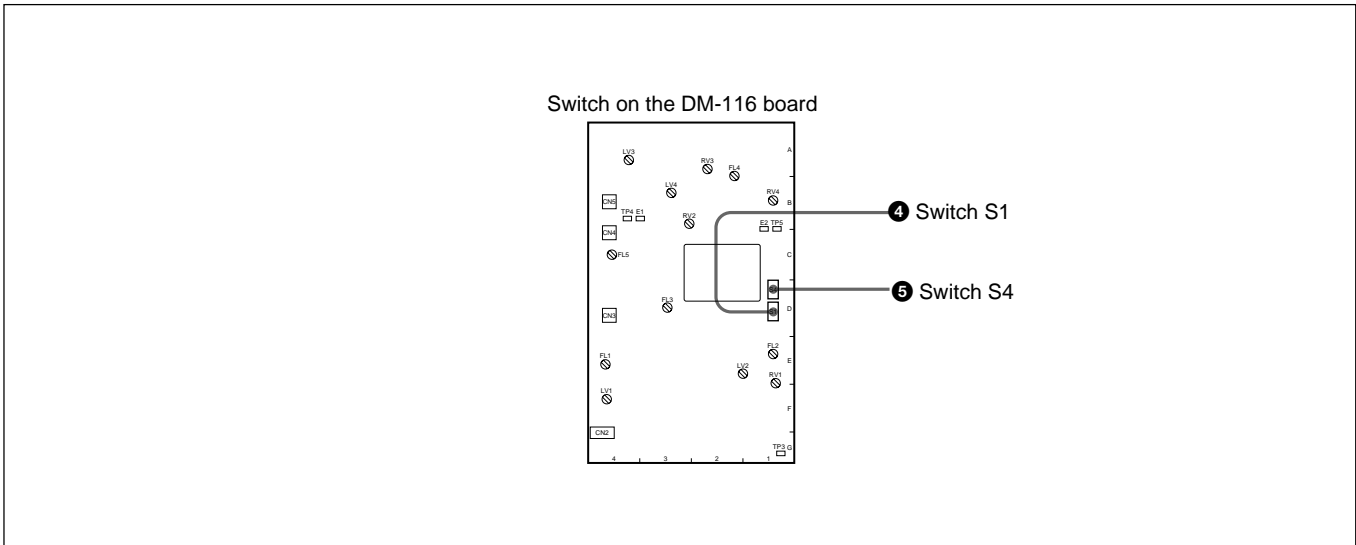
• S1-1: Set to ON to output the program audio signal.

• S1-2: Set to ON to output the audio signal of intercom 1.

• S1-3: Set to ON to output the audio signal of intercom 2.

• S1-4: Set to ON to output the VTR playback audio signal.

All switches are factory set to OFF, except S1-1.



4 Switch S1 on the DM-116 board

Selects the PROMPT/GENLOCK connector function.

PROMPTER: Inputs and outputs a prompter signal (factory setting).

GENLOCK: Inputs an external sync signal.

Note

Switch S1 on the DM-116 board is used for factory inspection use only.

The PROMPTER/GENLOCK connector function is normally specified using the PROMPTER/GENLOCK switch on the MD-119 board.

5 Switch S4 on the DM-116 board

Selects the direction of the prompter signal flow between the CCU and CAM.

CCU→CAM: The video signal from the CCU is output from the PROMPTER/GEN LOCK connector.

CAM→CCU: The signal input to the PROMPT/ GEN LOCK connector is output to the CCU.

6 S3 switch on the AU-237 board

Specifies whether the incoming audio output from INCOM 2 connector and the program audio are mixed or not.

IND: No mixing (factory setting for NTSC)

MIX: Mix mode 2 (set by switch S5) (factory setting for PAL)

7 Switch S4 on the AU-237 board

When this switch is set to ON, the program audio is mixed with the intercom audio. The factory setting is OFF.

8 Switch S2 on the AU-237 board

Specifies whether the incoming audio output from INCOM 2 connector and the program audio are mixed or not.

IND: No mixing (factory setting for NTSC)

MIX: Mix mode 1 (set by switch S4) (factory setting for PAL)

9 Switch S302 on the AU-237 board

Sets the INCOM 2 connector to either RTS mode or NORMAL mode. The factory setting is NORMAL mode.

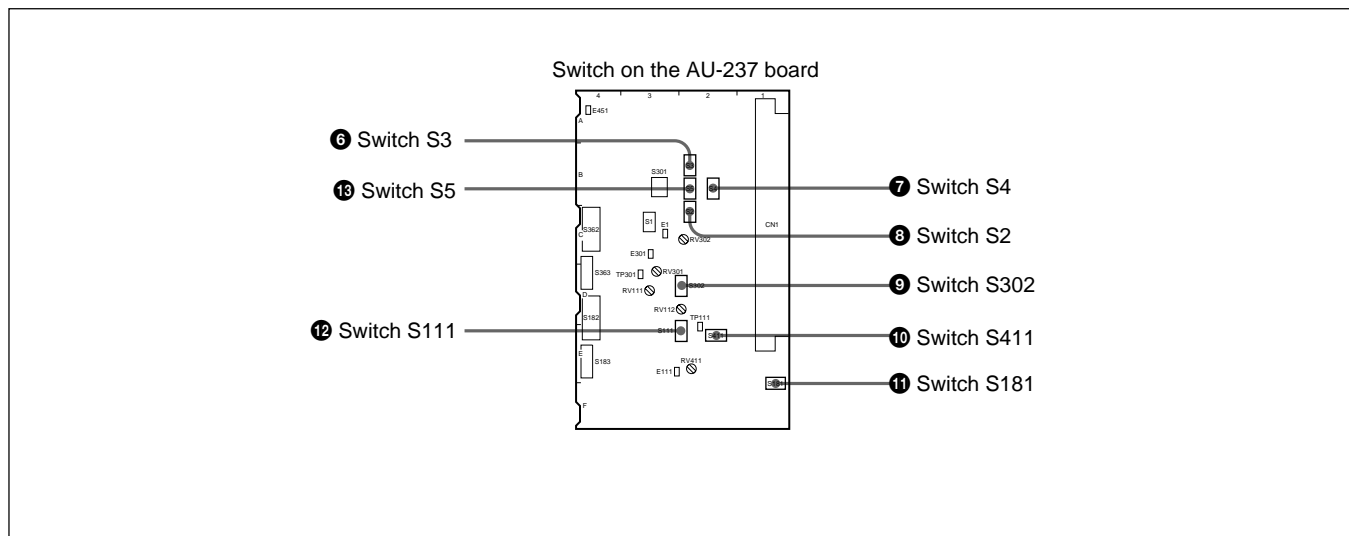
10 Switch S411 on the AU-237 board

Sets the talk level through the TRACKER connector.

0 dB: Standard level

-20 dB: Decreases the talk level by 20 dB. (Select this setting when the input level is too high.)

Internal Switth Settings



11 Switch S181 on the AU-237 board

When the dynamic microphone used for the incom headset is unbalanced, this switch connects the MIC pin Y to ground (GND) to prevent noise. The factory setting is OFF.

S181-1: Connects the MIC pin Y of Incom 1 to ground.

S181-2: Connects the MIC pin Y of Incom 2 to ground.

12 Switch S111 on the AU-237 board

Sets the INCOM 1 connector to either RTS mode or NORMAL mode. The factory setting is NORMAL mode.

13 Switch S5 on the AU-237 board

When this switch is set to ON, the intercom audio is mixed with the program audio. The factory setting is OFF.

14 Switch S800 on the AU-251 board

Turns the power supply (12 V) to the external microphone on and off. No power is supplied if the MIC power switch on the rear panel is set to OFF or to +48V. The factory setting is OFF.

15 Switch S600 on the AU-251 board

Specifies input of the audio input signal from the MIC1 connector on the camcorder or the AUDIO IN 1 connector on the CA-570/570P.

C: Input from the MIC 1 connector on the camcorder.

CA: Input from the AUDIO IN 1 connector on the CA-570/570P.

16 Switch S351 on the AU-251 board

Set to ON to monitor the microphone input on a headset. The factory setting is OFF.

17 Switch S700 on the AU-251 board

Turns the power supply (48 V) to the external microphone on and off.

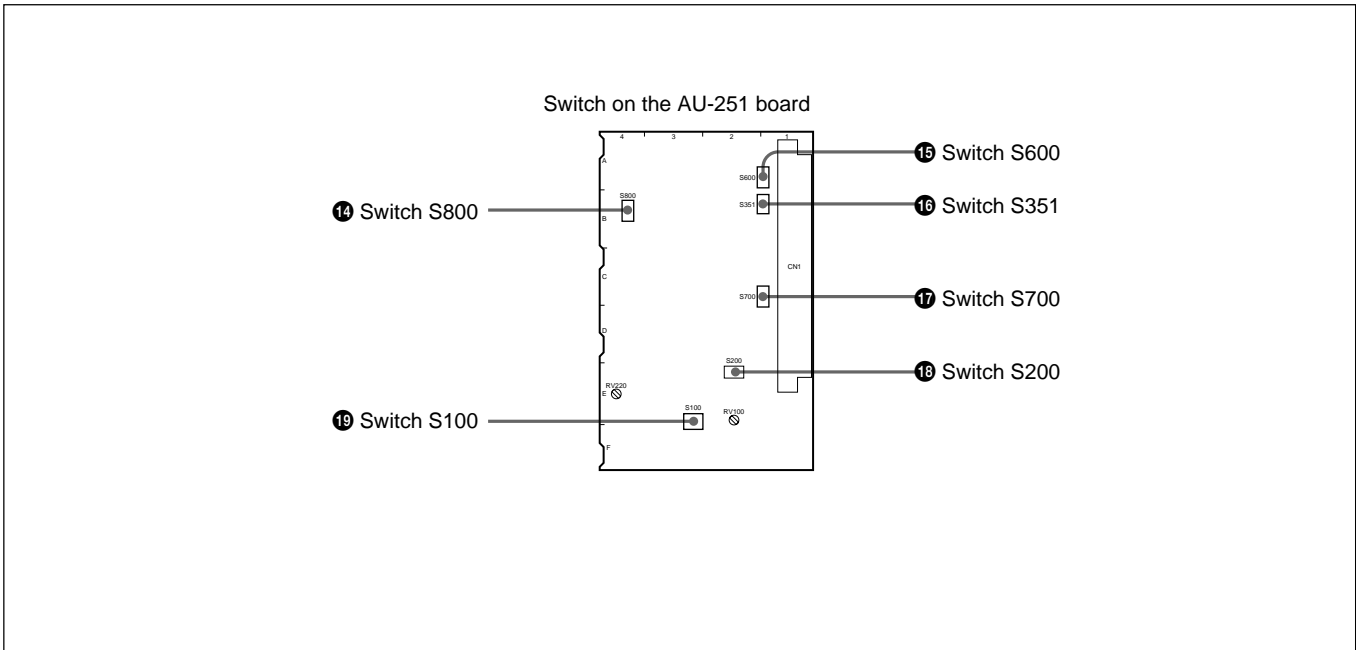
18 Switch S200 on the AU-251 board

- **S200-1:** When S200-1 is set to ON, the battery alarm signal is mixed with the tally lamp signal. This switch is factory set to OFF. In this position, the indicator in the viewfinder is unaffected.

- **S200-2:** When a CCU is connected to the CA-570/570P, this switch specifies whether power is supplied from the REMOTE connector or not.

ON: When a CCU is connected, the power is automatically turned off. When the camera is used as a stand-alone unit, the power is turned on (factory setting).

OFF: The power is supplied from the REMOTE connector.



19 Switch S100 on the AU-251 board

Selects the signal output from the TEST OUT connector.

- **S100-1:** Disables automatic switching between the playback video signal and the return video signal.
ON: Outputs the playback video signal.
OFF: Outputs the return video signal when a CCU is attached; outputs the playback video signal when a VTR is attached. The factory setting is OFF.
- **S100-2:** Specifies output of the VBS signal from the camera or the return/playback video signal.
ON: Outputs the VBS signal from the camera.
OFF: Outputs the return or playback video signal. The factory setting is OFF.
- **S100-3:** Selects whether the control signal from the RET CONT connector is received or not.
ON: Outputs the return video signal only for an L return control signal.
OFF: Outputs the return video signal only when a CCU is connected.
- **S100-4:** Selects either a VBS video signal output or monitor signal output.
ON: Outputs the monitor signal.
OFF: Outputs the VBS signal.

The various combinations of switch S100 settings and their corresponding video output signal are as follows:

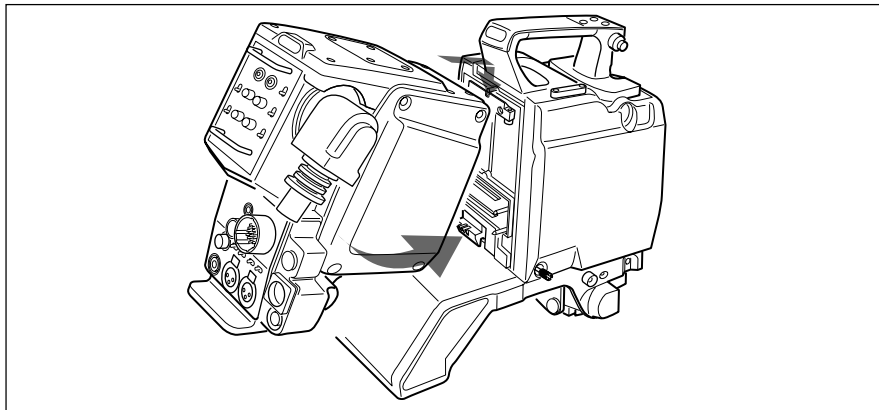
S100-1	S100-2	S100-3	S100-4	RET CONT	Video output signal
OFF	OFF	—	—	—	Return video (when a CCU is connected)
					Playback video (when a VTR is connected)
ON	OFF	—	—	—	Playback video
—	ON	OFF	OFF	—	VBS video
—	ON	ON	OFF	—	Monitor video
OFF	ON	OFF	ON	L	Return video (when a CCU is connected)
				L	Playback video (when a VTR is connected)
				H	VBS video
OFF	ON	ON	ON	L	Return video (when a CCU is connected)
				L	Playback video (when a VTR is connected)
				H	Monitor video

Preparations

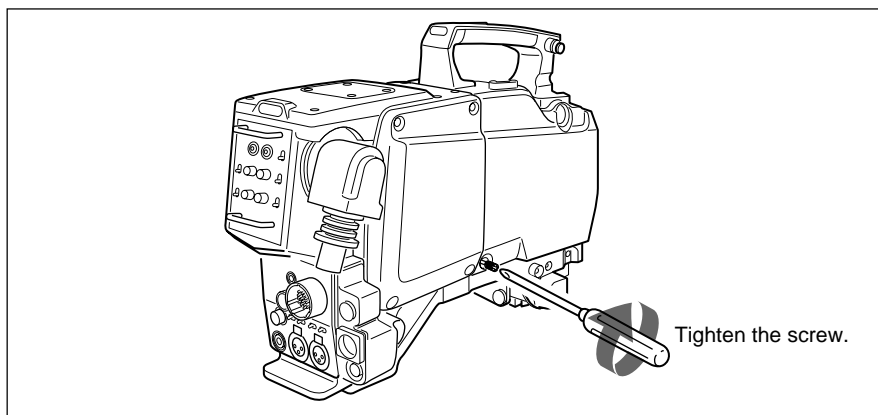
Attaching the CA-570/570P to a BVP-950/950P Color Video Camera

When you attach the CA-570/570P to a BVP-950/950P Color Video Camera as shown below, the 68-pin connectors on both units are automatically connected.

- 1** Attach the CA-570/570P to the rear of the BVP-950/950P. Hook the upper part, then push the lower part in until it snaps into place.

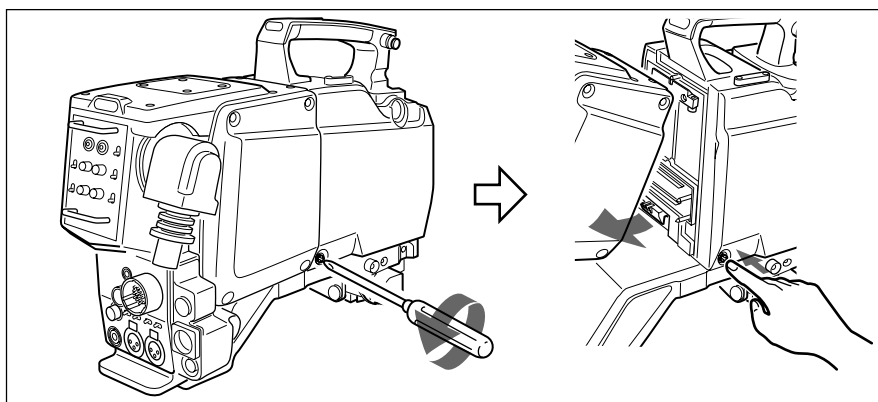


- 2** Tighten the screw with a screwdriver.



Removing a Camera Adaptor

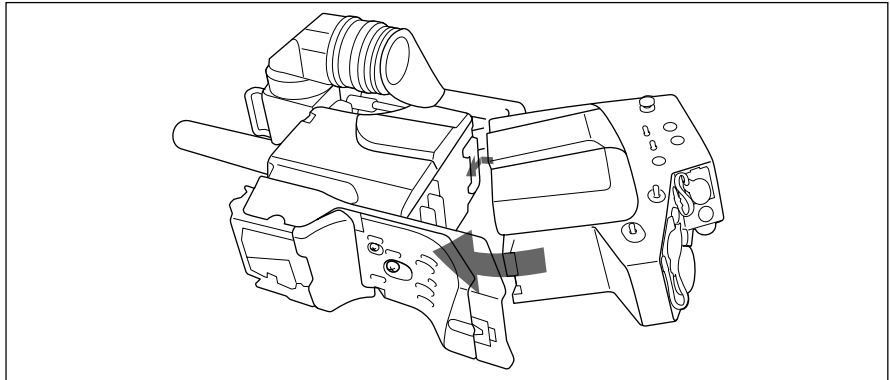
Loosen the screw on the video camera, then push it.



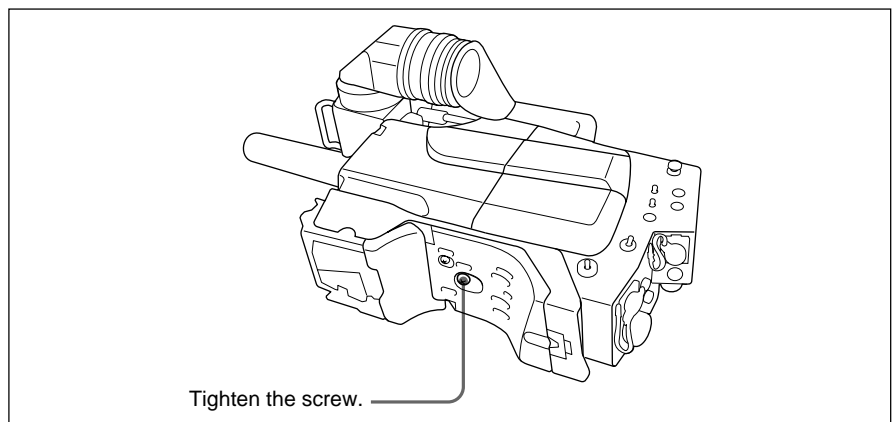
Attaching the CA-570/570P to a BVP-550/550P Color Video Camera

When you attach the CA-570/570P to a BVP-550/550P Color Video Camera as shown below, the 68-pin connectors on both units are automatically connected.

- 1** Attach the CA-570/570P to the rear of the BVP-550/550P. Hook the upper part, then push the lower part in until it snaps into place.

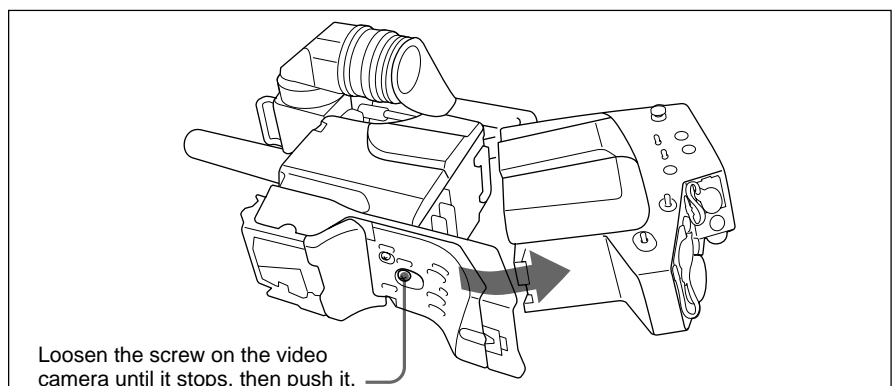


- 2** Tighten the screw with a coin.



Removing a Camera Adaptor

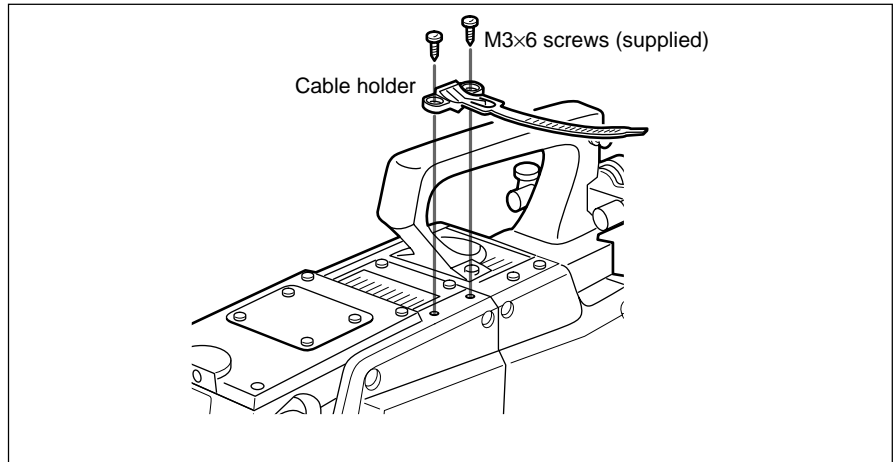
Loosen the screw on the video camera until it stops, then remove the camera adaptor while pushing the screw.



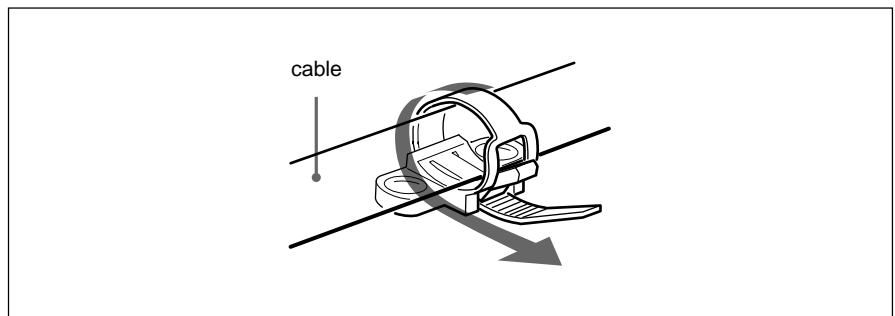
Preparations

Using the Supplied Cable Holder

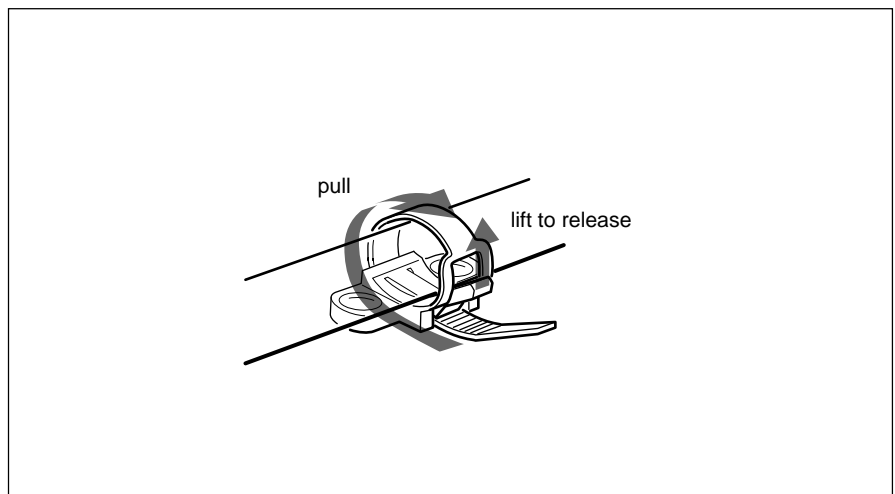
- 1 Attach the cable holder with the supplied two M3×6 screws.



- 2 Fasten the cable clamp around the cable.

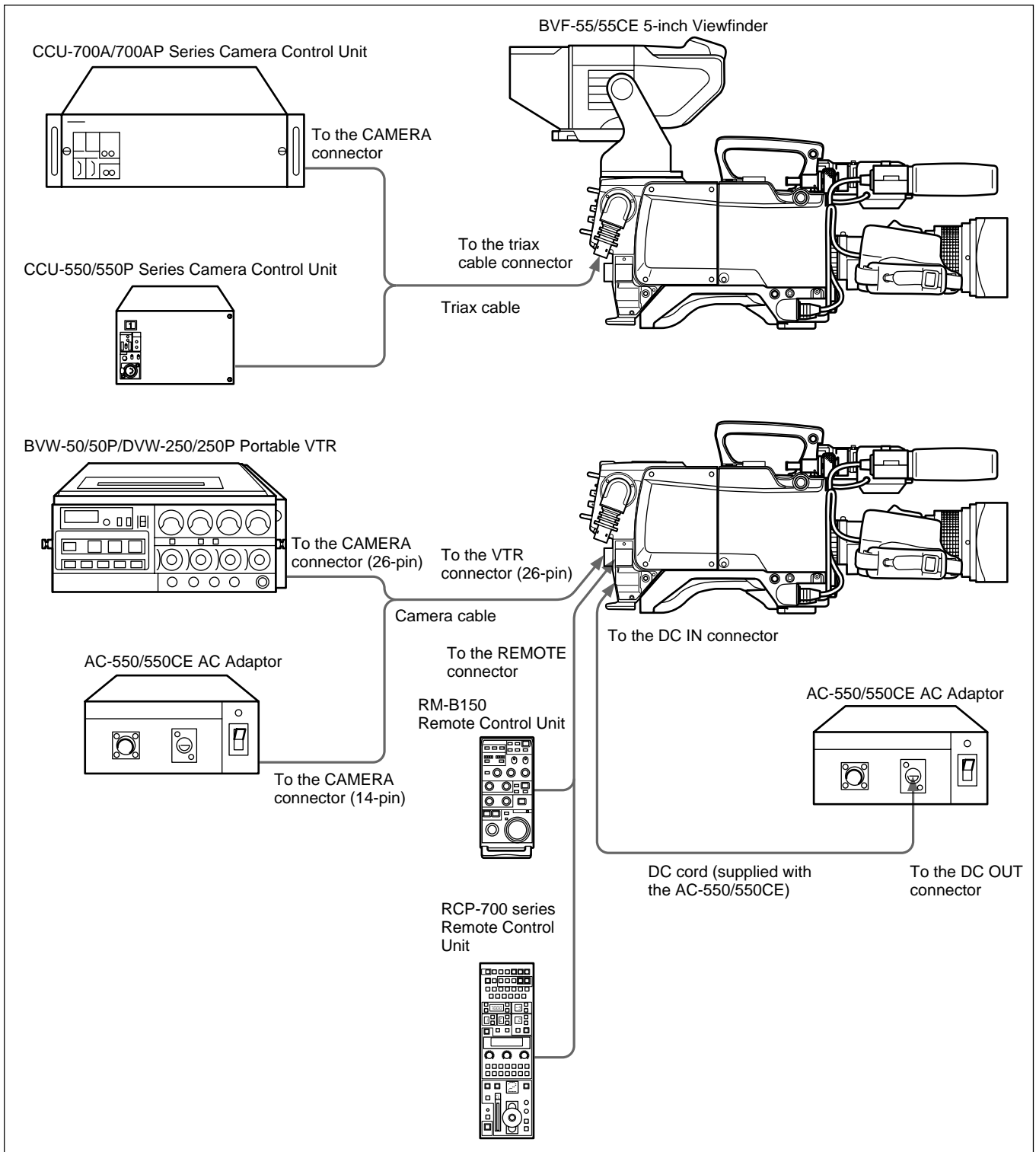


Removing the cable clamp



Connections

Connectable Equipment




Note

When a Camera Control Unit is connected, do not connect other equipment to the VTR connector. If a Camera Control Unit and portable VTR are connected simultaneously, the camera will not operate normally.

Connections

Power Supply

When a Camera Control Unit is connected

When the POWER switch is set to  CCU, power is supplied from the CCU.

To supply a power from the DC connector

Set the POWER switch to **I EXT**.

When a VTR is connected

When the POWER switch is set to **I EXT**, Power is supplied from the VTR.

When the CA-570/570P is attached to the VTR and power is supplied from the DC IN connector, external power supply is automatically selected.

Note

Due to the large power consumption of the BVF-55/55CE viewfinder, the viewfinder cannot be used when power is being supplied from a portable VTR.

Specifications

General

Power consumption	11 W
Operating temperature	-20°C to +45°C (-4°F to +113°F)
Storage temperature	-20°C to +50°C (-4°F to +122°F)
Dimensions	115 × 212 × 195 mm (w/h/d) (4 ⁵ / ₈ × 8 ³ / ₈ × 7 ³ / ₄ inches)
Mass	2.7 kg (5 lb 15 oz)

Optional accessories

CAC-6 Return Video Selector
BVF-55/55CE Viewfinder
RM-B150 Remote Control Unit

Design and specifications are subject to change without notice.

Input/output connectors

MIC IN (2ch)	XLR type 3-pin, Female, 600 ohms, balanced
DC IN	XLR type, 4-pin, DC 10.5 to 17 V
DC OUT	4-pin, DC 10.5 to 17V, Max. 500 mA
GEN LOCK IN	BNC type, 1Vp-p, 75 ohms
TEST OUT	BNC type, 1Vp-p, 75 ohms
RET CONT	6-pin
EARPHONE	Mini-jack, 8 ohms
CAMERA I/F	68-pin
VTR	CCZ type, 26-pin
CCU	Triax
INCOM (2ch)	XLR type, 5-pin, Female
RCP	8-pin
Tracker	10-pin

Supplied accessories

Carrying belt (1)
Cable holder (2)
M3 × 6 screws (4)
Operation manual (1)
Maintenance manual (1)

VORSICHT

Um Feuergefahr und die Gefahr eines elektrischen Schlages zu vermeiden, darf das Gerät weder Regen noch Feuchtigkeit ausgesetzt werden.

Um einen elektrischen Schlag zu vermeiden, darf das Gehäuse nicht geöffnet werden. Überlassen Sie Wartungsarbeiten stets nur einem Fachmann.

Für Kunden in Deutschland

Dieses Produkt kann im kommerziellen und in begrenztem Maße auch im industriellen Bereich eingesetzt werden.

Dies ist eine Einrichtung, welche die Funk-Entstörung nach Klasse B besitzt.

Kurzbeschreibung	3(G)
Lage und Funktion der Bedien- und Anzeigeteile	4(G)
Einstellung der internen Schalter	8(G)
Vorbereitungen	11(G)
Anbringen des CA-570P an Farbvideokamera BVP-950P	11(G)
Anbringen des CA-570P an Farbvideokamera BVP-550P	12(G)
Nutzung des mitgelieferten Kabelhalters	13(G)
Anschlüsse	14(G)
Mögliche Gerätekonfigurationen	14(G)
Stromversorgung	15(G)
Technische Daten	16(G)

Kurzbeschreibung

Der Kameraadapter CA-570P ist für die Farbvideokamera BVP-950P oder BVP-550P zum Anschluß einer Kamerasteuereinheit der Serie CCU-700A oder CCU-550 über ein Triaxkabel bestimmt. Der CA-570P kann auch zum Anschluß eines portablen Videorecorders BVW-50P/DVW-250P an die Farbvideokamera BVP-950P oder BVP-550P dienen.

Der CA-570P hat die folgenden Merkmale:

System zur Übertragung von Komponentensignalen

Der CA-570P sorgt für die Übertragung eines Komponentensignals (Y/R-Y/B-Y) über ein Triaxkabel.

Niedrige Leistungsaufnahme

Ein Wechselstrom-Gleichstrom-Wandler mit höherem Wirkungsgrad als beim Vorgängermodell reduziert die Leistungsaufnahme auf ca. 11 W.

Stromschlag-Schutzfunktion

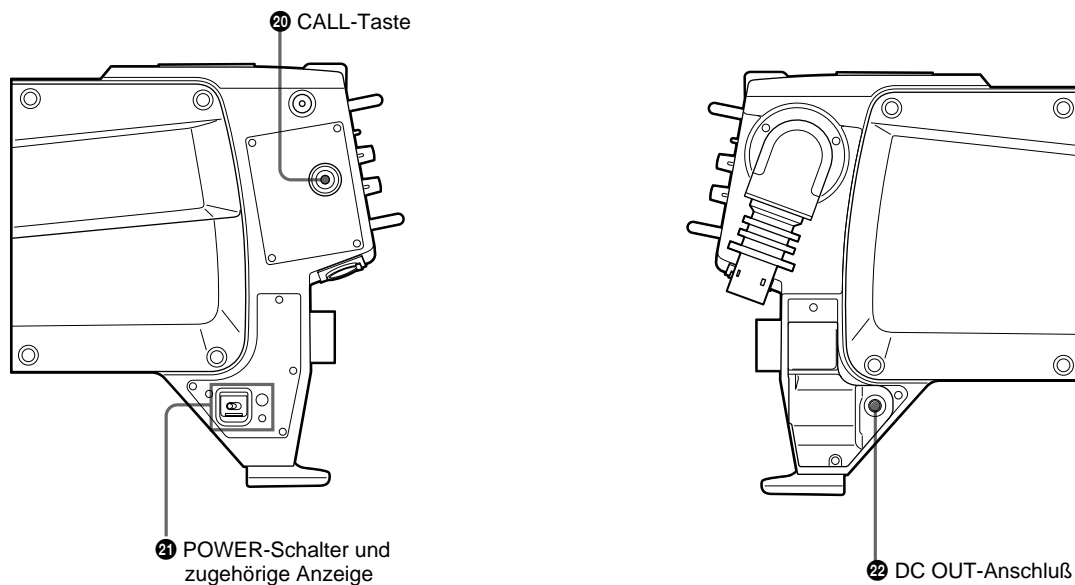
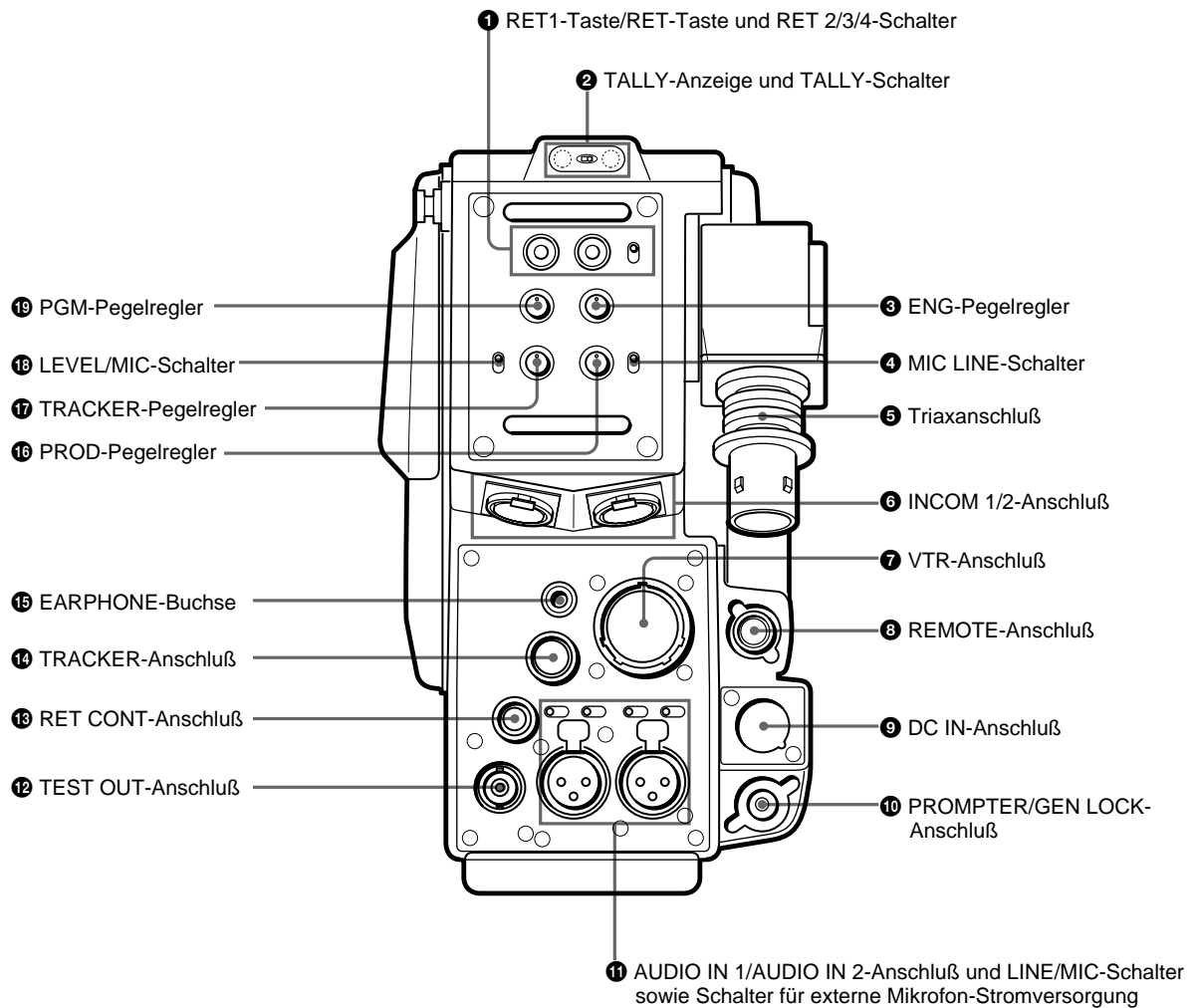
Die Hochspannung von der Kamerasteuereinheit (CCU) wird deaktiviert, wenn das Triaxkabel nicht vollständig angeschlossen ist.

Vielzahl verschiedener Ein- und Ausgänge

Der CA-570P verfügt über die folgenden Anschlüsse:

- Gleichspannungs-Ein-/Ausgang
- Eingang zur Fernumschaltung der Rückführvideosignale 1, 2, 3 und 4
- Eingang für Promptersignal/externes Synchronsignal
- RCP-Anschluß
- VTR-Anschluß
- INCOM-Anschluß (2)
- AUDIO-Eingang (LINE/MIC-Umschaltung möglich) (2)
- TEST/RET-Videoausgang
- GGGEARPHONE jack
- TRACKER-Anschluß

Lage und Funktion der Bedien- und Anzeigeteile



❶ RET1-Taste (Rückführvideo 1)/RET-Taste (Rückführvideo) und RET 2/3/4-Schalter

RET1-Taste (Rückführvideo 1)

Überwachung des Rückführvideosignals 1 von der Kamerasteuereinheit im Sucher oder auf einem Monitor mit dem TEST OUT-Signal.

RET-Taste (Rückführvideo)

Überwachung des Rückführvideosignals 1 von der Kamerasteuereinheit im Sucher. Die Wahl des zu überwachenden Signals erfolgt mit dem RET 2/3/4-Schalter.

RET 2/3/4-Schalter

Wahl des im Sucher zu überwachenden Rückführvideosignals, wenn die RET-Taste gedrückt wird.

❷ TALLY-Anzeige und TALLY-Schalter

Bei betätigtem TALLY-Schalter leuchtet die TALLY-Anzeige auf, wenn von der Kamerasteuereinheit ein Rot-Tallysignal oder ein Rufsignal eingeht. Durch Stellen des Schalters S200-1 an Karte AU-251 auf ON wird das Batteriealarm-Signal zugemischt und über die TALLY-Anzeige ausgegeben.

❸ ENG-Pegelregler (Techniker)

Einstellung der Lautstärke des Technikerkanals.

❹ MIC LINE-Schalter

PROD: Wahl des Regisseurkanals
OFF: Ausschalten des Mikrofons
ENG: Wahl des Technikerkanals

❺ Triaxanschluß

Anschluß einer Kamerasteuereinheit der Serie CCU-700AP oder CCU-550P über ein Triaxkabel.

❻ INCOM 1/2-Anschluß (Gegensprechen)

Anschluß von Kopfhörern zum Empfang von Programm-/Gegensprechtton und zum Senden von Gegensprechtton.

Bei Verwendung eines Kohlemikrofons stellen Sie den MIC-Schalter an Karte AU-237 auf "CM" und bei einem dynamischen Mikrophon auf "DYN".

Der INCOM 1-Anschluß kann auch dann zur Kommunikation dienen, wenn die Stromversorgung der Kamera über CCU-700AP oder CCU-550P ausgeschaltet worden ist.

❼ VTR-Anschluß (26pol)

Ein- und Ausgabe von Video-, Audio- und Steuersignalen sowie der Stromversorgung. Wird mit dem CAMERA-Anschluß an einem Videorecorder oder Netzadapter verbunden.

Hinweis

Bei Anschluß einer Kamerasteuereinheit ist der VTR-Anschluß funktionslos.

❽ REMOTE-Anschluß (8pol)

Anschluß eines Fernsteuerpults RM-B150 oder der Serie RCP-700 über ein Kabel, das eine Höchstlänge von 50 Metern haben darf.

Hinweis

- Bei Anschluß einer Kamerasteuereinheit ist der REMOTE-Anschluß funktionslos.
- Bei Anschluß eines RM-B150 verwenden Sie das dem RM-B150 mitgelieferte Kabel.

❾ DC IN-Anschluß (Gleichstromeingang) (4pol)

Anschluß eines Netzadapters oder eines Akkubehälters. Ermöglicht die Stromversorgung des CA-570P, wenn der POWER-Schalter auf EXT gestellt ist.

❿ PROMPTER/GEN LOCK-Anschluß (Ein-/Ausgang für Promptersignal-/Eingang für externes Synchronsignal) (BNC)

Eingang für ein externes Synchronsignal oder Ein-/Ausgang für ein Promptersignal. Wahl der jeweiligen Funktion mit dem PROMPTER/GEN LOCK-Schalter an der internen Karte MD-119. Die werkseitige Einstellung ist PROMPT.

⓫ AUDIO IN 1/AUDIO IN 2-Anschluß (Audioeingänge) (XLR, 3pol) und LINE/MIC-Schalter (Eingang für hochpegeliges Signal/Mikrofon)

Ein-/Ausgänge für Audiosignale. Der LINE/MIC-Schalter ist gemäß dem jeweiligen Eingangssignaltyp einzustellen.

Für die Stromversorgung des externen Mikrofons sind die folgenden Einstellungen möglich:

- **+**: Betriebsspannung von +12 V für das externe Mikrophon (Bei Schalter S800 auf ON an Karte AU-251)
- **OFF:** Keine Stromversorgung des externen Mikrofons
- **+48V:** Betriebsspannung von +48 V für das externe Mikrophon (Bei Schalter S700 auf ON an Karte AU-251)

Lage und Funktion der Bedien- und Anzeigeteile

12 TEST OUT-Anschluß (Testvideoausgang) (BNC)

Ausgang für das Rückführvideosignal, Video-Wiedergabesignal, VBS-Signal oder Überwachungs-Ausgangssignal. Normalerweise Ausgabe von Rückführvideosignalen bei Anschluß einer Kamerasteuereinheit und von Video-Wiedergabesignalen bei Anschluß eines Videorecorders.

Hinweis

Die Wahl des Ausgangssignals erfolgt mit Schalter S100 an der Karte AU-251.

13 RET CONT-Anschluß (Rückführungssteuerung) (6pol)

Eingang für das Steuersignal zur Wahl des Rückführvideosignals und zum Ein- und Ausschalten des Gegensprechmikrofons.

14 TRACKER-Anschluß (10pol)

Zur Kommunikation mit einem Tracker und über die beiden Gegensprechkanäle 1 und 2. Außerdem Ausgang für das Up-Tally-Signal und das Programm-Audiosignal. An diesem Anschluß läßt sich ein maximaler Ausgangsstrom von 500 mA abgreifen.

15 EARPHONE-Buchse (Miniklinke)

Anschluß eines Ohrhörers zur Überwachung der Audiosignale von Videorecorder, Gegensprechkanälen oder Programm. Wahl der Audiosignalquelle mit Schalter S1 an Karte MB-783.

16 PROD-Pegelregler (Regisseur)

Einstellung der Lautstärke des Regisseurkanals.

17 TRACKER-Pegelregler (Techniker)

Einstellung der Lautstärke des Trackerkanals.

18 LEVEL/MIC-Schalter (Gegensprechsignalpegel/ Mikrophon)

Über die verschiedenen Stellungen der LEVEL/MIC-Schalter lassen sich folgende Funktionen aufrufen:

REAR/ON: Einschalten des Gegensprechmikrofons.
Die Einstellung des Gegensprechempfangspegels erfolgt mit dem PGM-Pegelregler, ENG-Pegelregler, PROD Pegelregler oder TRACKER-Pegelregler.

REAR/OFF: Ausschalten des Gegensprechmikrofons.

Zum Ein- und Ausschalten des Gegensprechmikrofons betätigen Sie das entsprechende Funktionselement am externen Gerät, das an den RET CONT-Anschluß angeschlossen ist.

Die Einstellung des Gegensprechempfangspegels erfolgt mit dem PGM-Pegelregler, ENG-Pegelregler, PROD Pegelregler oder TRACKER-Pegelregler.

FRONT/OFF: Ausschalten des Gegensprechmikrofons.

Zum Ein- und Ausschalten des Gegensprechmikrofons betätigen Sie das entsprechende Funktionselement am externen Gerät, das an den RET CONT-Anschluß angeschlossen ist.

Die Einstellung des Gegensprechempfangspegels erfolgt mit dem PGM-Pegelregler, ENG-Pegelregler, PROD Pegelregler oder TRACKER-Pegelregler an der Kamera.

19 PGM-Pegelregler (Programm)

Einstellung der Lautstärke des Programmkanals.

20 CALL-Taste

Rufen des Bedieners an der Kamerasteuereinheit oder Master-Setup-Einheit. Bei Drücken dieser Taste leuchten die roten Tally-Anzeigen im Sucher und an der Kamerasteuereinheit oder der Master-Setup-Einheit auf.

21 POWER-Schalter

Wahl der Stromversorgungsart.

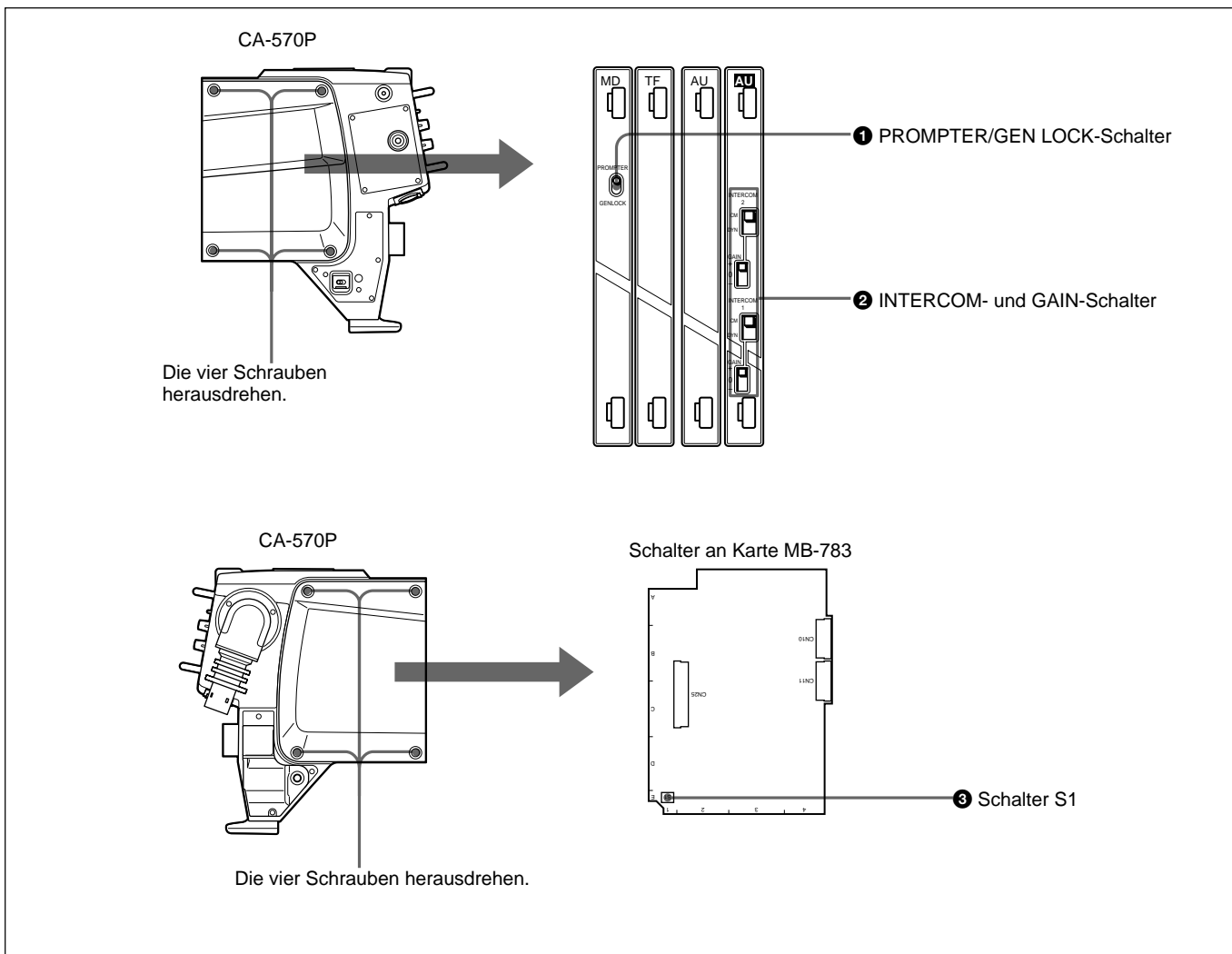
CCU: Stromversorgung über die Kamerasteuereinheit

(Betriebsbereitschaft): Betriebsbereitschaft
 EXT: Stromversorgung über den Videorecorder oder den EXT DC IN-Anschluß

22 DC OUT-Anschluß (Gleichstromausgang) (4pol)

Ausgabe einer Gleichspannung von 10,5 bis 17 V bei einer Nennstromstärke von 500 mA. Der Anschluß von Komponenten mit einer Stromaufnahme über dem Nennwert führt zum Ansprechen der Schutzschaltung und zur Unterbrechung des Stromflusses.

Einstellung der internen Schalter



1 PROMPTER/GEN LOCK-Schalter (Ein-/Ausgang für Promptersignal/Eingang für externes Synchronsignal) (Karte MD-119)

Wahl der jeweiligen Funktion des PROMPTER/GEN LOCK-Anschlusses.

PROMPTER: Ein- und Ausgabe von Promptersignalen (werkseitige Einstellung)

GENLOCK: Eingabe eines externen Synchronsignals

2 INTERCOM- und GAIN-Schalter (Karte AU-237)

Festlegung der Art des Mikrofons, das an Anschluß INCOM 1 oder INCOM 2 angeschlossen werden soll, und Einstellung der jeweiligen Mikrofonverstärkung.

INTERCOM 1/2-Schalter

CM: Kohlemikrofon (werkseitige Einstellung)

DYN: dynamisches Mikrofon

GAIN 1/2-Schalter

+: Anhebung der Verstärkung um 6 dB über den Normalwert

0: Normalverstärkung

-: Absenkung der Verstärkung um 6 dB unter den Normalwert

3 Schalter S1 an Karte MB-783

Festlegung der Art des über die EARPHONE-Buchse wiedergegebenen Audiosignals.

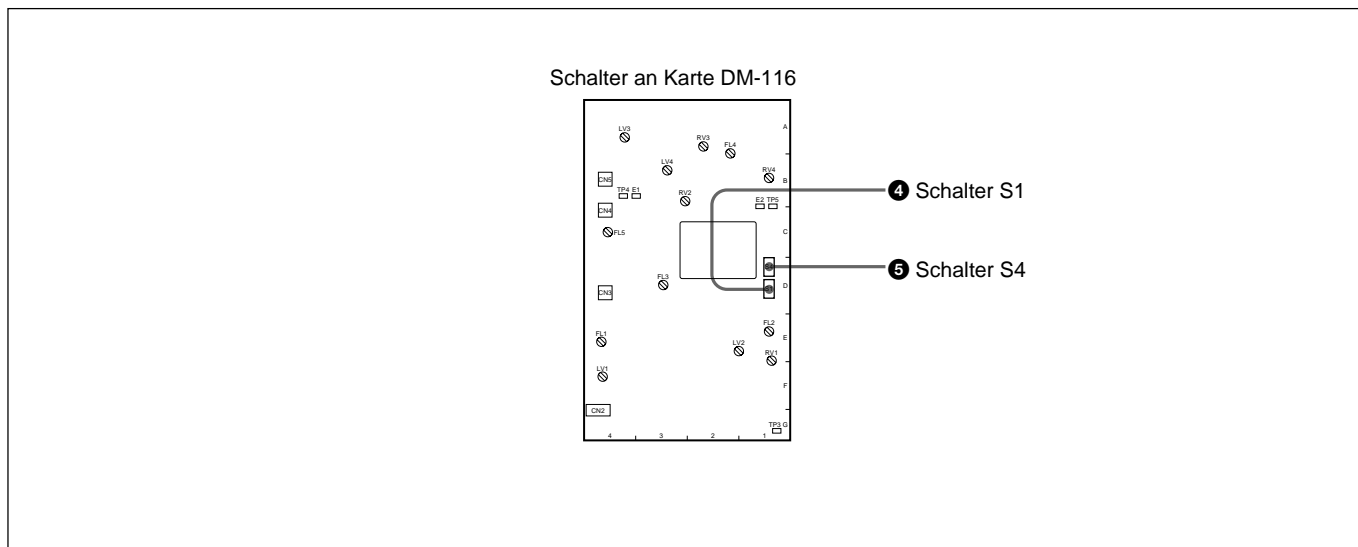
• S1-1: In Stellung ON Ausgabe des Programm-Audiosignals

• S1-2: In Stellung ON Ausgabe des Audiosignals auf Gegensprechkanal 1

• S1-3: In Stellung ON Ausgabe des Audiosignals auf Gegensprechkanal 2

• S1-4: In Stellung ON Ausgabe des Audio-Wiedergabesignals des Videorecorders

Einstellung der internen Schalter



4 Schalter S1 auf Karte DM-116

Wahl der jeweiligen Funktion des PROMPTER/GEN LOCK-Anschlusses.

PROMPTER: Ein- und Ausgabe von Promptersignalen (werkseitige Einstellung)

GENLOCK: Eingabe eines externen Synchronsignals

Hinweis

Schalter S1 auf der Karte DM-116 wird für werkseitige Prüfzwecke verwendet. Die Funktion des PROMPTER/GEN LOCK-Anschlusses wird normalerweise mit dem PROMPTER/GEN LOCK-Schalter an Karte MD-119 gewählt.

5 Schalter S4 an Karte DM-116

Wahl der Flußrichtung des Promptersignals zwischen Kamerasteuereinheit und der Kamera.

CCU→CAM: Das Videosignal der Kamerasteuereinheit wird über den PROMPTER/GEN LOCK-Anschluß an die Kamera ausgegeben.

CAM→CCU: Das am PROMPTER/GEN LOCK-Anschluß eingegebene Kamerasignal wird an die Kamerasteuereinheit weitergegeben.

6 Schalter S3 an Karte AU-237

Festlegung, ob das über den INCOM 2-Anschluß ausgegebene Audiosignal und das Programm-Audiosignal gemischt werden.

IND: keine Signalmischung

MIX: Mischbetrieb 2 (Einstellung mit Schalter S5)

7 Schalter S4 an Karte AU-237

In Schalterstellung ON wird das Programm-Audiosignal mit dem Gegensprechsinal gemischt. Die werkseitige Einstellung ist OFF.

8 Schalter S2 an Karte AU-237

Festlegung, ob das über den INCOM 2-Anschluß ausgegebene Audiosignal und das Programm-Audiosignal gemischt werden.

IND: keine Signalmischung

MIX: Mischbetrieb 1 (Einstellung mit Schalter S4)

9 Schalter S302 an Karte AU-237

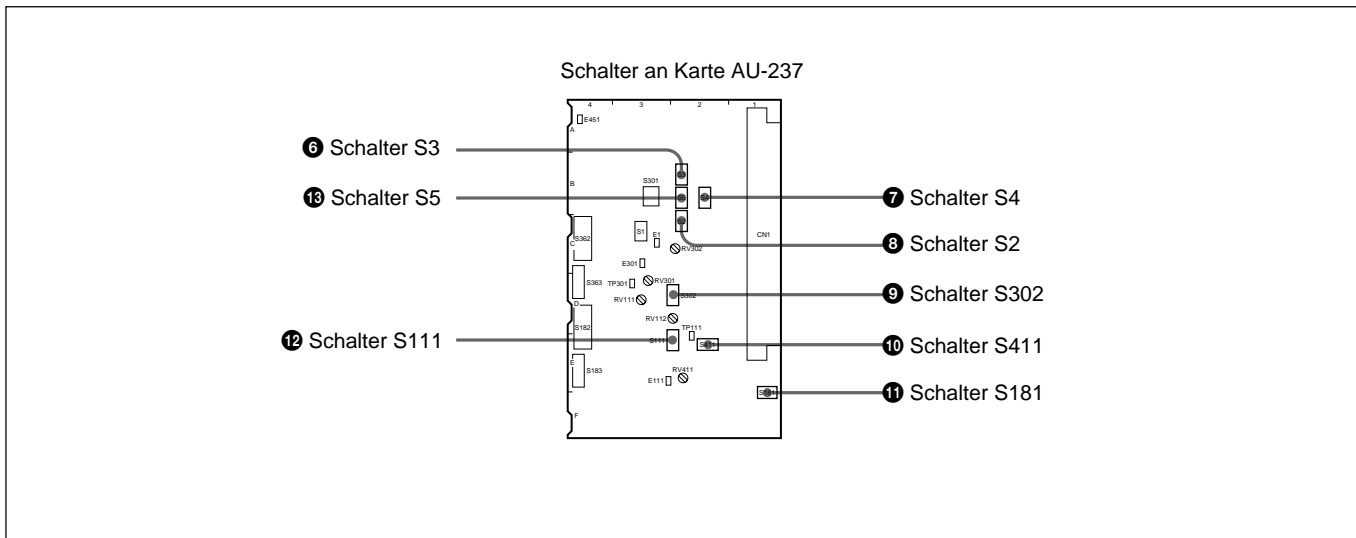
Einstellung von INCOM 2-Anschluß auf RTS- oder NORMAL-Betrieb. Die werkseitige Einstellung ist NORMAL.

10 Schalter S411 an Karte AU-237

Einstellung des Sprechpegels über den TRACKER-Anschluß

0 dB: Normalpegel

-20 dB: Absenkung des Sprechpegels um 20 dB (Bei zu hohem Eingangspegel ist diese Einstellung zu wählen.)



11 Schalter S181 an Karte AU-237

Bei Verwendung einer Sprechgarnitur mit asymmetrischem dynamischem Mikrofon legt dieser Schalter den MIC-Kontakt Y an Masse (GND), damit kein Rauschen entsteht. Die werkseitige Einstellung ist OFF.

S181-1: Masseschluß des MIC-Kontakts Y des Gegensprechkanals 1

S181-2: Masseschluß des MIC-Kontakts Y des Gegensprechkanals 2

12 Schalter S111 an Karte AU-237

Einstellung von INCOM 1-Anschluß auf RTS- oder NORMAL-Betrieb. Die werkseitige Einstellung ist NORMAL.

13 Schalter S5 an Karte AU-237

In Schalterstellung ON wird das Programm-Audiosignal mit dem Gegensprechsignal gemischt. Die werkseitige Einstellung ist OFF.

14 Schalter S800 an Karte AU-251

Ein- und Ausschalter der Betriebsspannung (12 V) des externen Mikrofons. Steht der MIC-Schalter an der Rückseite auf OFF oder +48V, so erfolgt keine Mikrofonspeisung. Die werkseitige Einstellung ist OFF.

15 Schalter S600 an Karte AU-251

Festlegung der Eingabe des Audiosignals von MIC1-Anschluß am Camcorder oder des Audiosignals von AUDIO IN 1-Anschluß am CA-570P.

C: Eingabe des Audiosignals von MIC1-Anschluß am Camcorder

CA: Eingabe des Audiosignals von AUDIO IN 1-Anschluß am CA-570P

16 Schalter S351 an Karte AU-251

In Schalterstellung ON Überwachung der Mikrofoneingabe über den Sprechgarnitur. Die werkseitige Einstellung ist OFF.

17 Schalter S700 an Karte AU-251

Ein- und Ausschalten der Betriebsspannung (48 V) des externen Mikrofons.

18 Schalter S200 an Karte AU-251

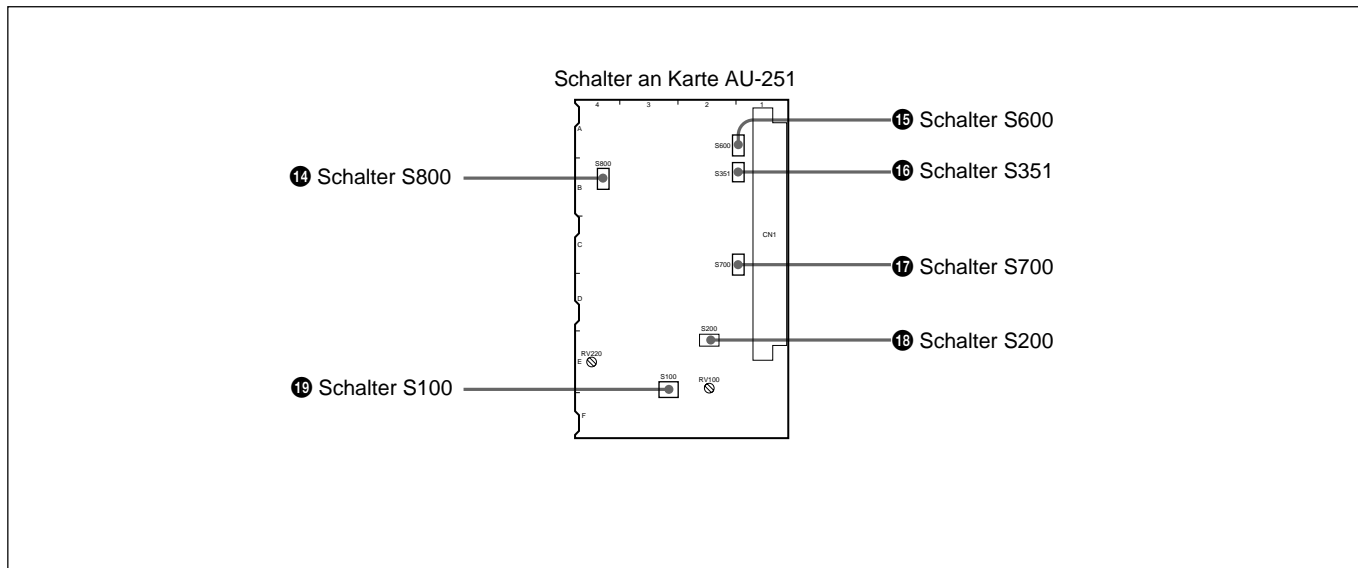
• **S200-1:** In Schalterstellung ON erfolgt eine Mischung von Alarm- und Tally-Anzeigesignal. Die werkseitige Einstellung dieses Schalters ist OFF. Die Anzeige im Sucher bleibt von dieser Schalterposition unberührt.

• **S200-2:** Bei Anschluß eines CA-570P an die Kamerasteuereinheit legt dieser Schalter fest, ob die Stromversorgung über den REMOTE-Anschluß erfolgt.

ON: Bei Anschluß einer Kamerasteuereinheit wird die Stromversorgung automatisch ausgeschaltet. Bei selbständigem Einsatz der Kamera ist die Stromversorgung eingeschaltet (werkseitige Einstellung).

OFF: Stromversorgung über den REMOTE-Anschluß

Einstellung der internen Schalter



19 Schalter S100 an Karte AU-251

Wahl der über den TEST OUT-Anschluß ausgegebenen Signale.

- **S100-1:** Sperre der automatischen Umschaltung zwischen dem Video-Wiedergabe- und dem Rückführvideosignal.
ON: Ausgabe des Video-Wiedergabesignals
OFF: Ausgabe des Rückführvideosignals bei Anschluß einer Kamerasteuereinheit; Ausgabe des Video-Wiedergabesignals bei angeschlossenem Videorecorder. Die werkseitige Einstellung ist OFF.
- **S100-2:** Festlegung der Ausgabe des VBS-Signals von der Kamera oder des Rückführvideo-/Video-Wiedergabesignals.
ON: Ausgabe des VBS-Signals von der Kamera.
OFF: Ausgabe des Rückführvideosignals oder des Video-Wiedergabesignals. Die werkseitige Einstellung ist OFF.
- **S100-3:** Festlegung, ob das Steuersignal von RET CONT-Anschluß empfangen wird.
ON: Ausgabe des Rückführvideosignals nur bei einem L-Rückführsteuersignal
OFF: Ausgabe des Rückführvideosignals nur bei Anschluß einer Kamerasteuereinheit
- **S100-4:** Wahl zwischen Ausgabe des VBS-Videosignals und Ausgabe des Überwachungssignals.
ON: Ausgabe des Überwachungssignals
OFF: Ausgabe des VBS-Signals

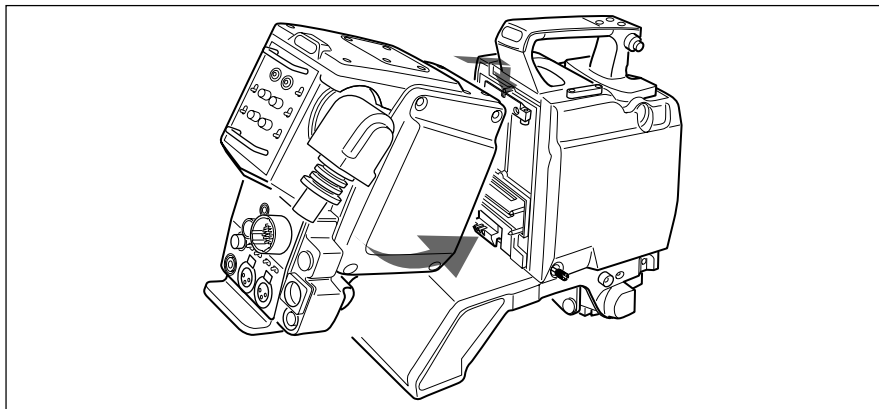
Die verschiedenen möglichen Einstellkombinationen von Schalter S100 und die jeweils entsprechenden Videoausgangssignale sind wie folgt:

S100-1	S100-2	S100-3	S100-4	RET CONT	Videoausgangssignal
OFF	OFF	—	—	—	Rückführvideo (bei angeschlossener Kamerasteuereinheit)
					Video-Wiedergabesignal (bei angeschlossenem Videorecorder)
ON	OFF	—	—	—	Videowiedergabe
—	ON	OFF	OFF	—	VBS-Video
—	ON	ON	OFF	—	Überwachungsvideo
OFF	ON	OFF	ON	L	Rückführvideo (bei angeschlossener Kamerasteuereinheit)
				L	Video-Wiedergabesignal (bei angeschlossenem Videorecorder)
				H	VBS-Video
OFF	ON	ON	ON	L	Rückführvideo (bei angeschlossener Kamerasteuereinheit)
				L	Video-Wiedergabesignal (bei angeschlossenem Videorecorder)
				H	Überwachungsvideo

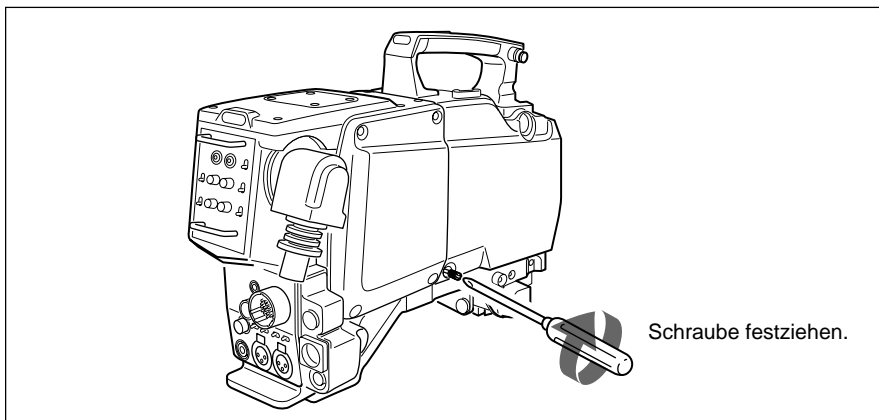
Anbringen des CA-570P an Farbvideokamera BVP-950P

Bei Anbringen des CA-570P an einer Farbvideokamera BVP-950P gemäß den nachstehenden Abbildungen werden die 68poligen Anschlüsse an beiden Einheiten automatisch miteinander verbunden.

- 1 Bringen Sie den CA-570P gemäß der folgenden Abbildung an der Rückseite der BVP-950P an. Dabei haken Sie zunächst den oberen Teil ein und drücken dann den unteren Teil in die Kamera, bis er hörbar einrastet.

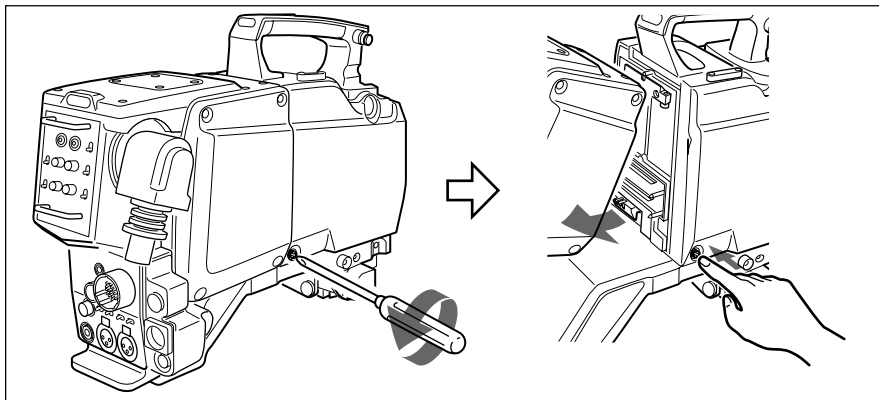


- 2 Ziehen Sie die Schraube mit einem Schraubendreher fest.



Abtrennen des Kameraadapters

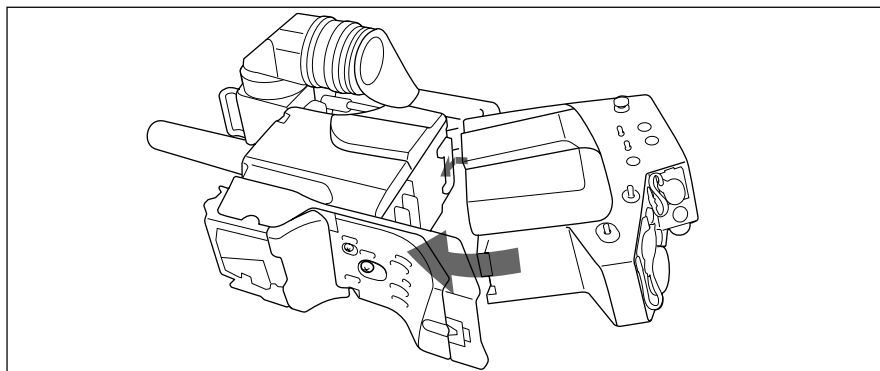
Die Schraube an der Videokamera lockern, dann drücken.



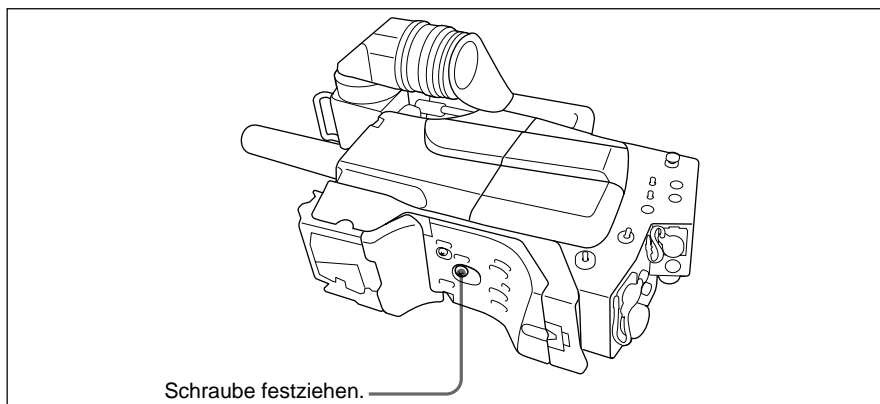
Anbringen des CA-570P an Farbvideokamera BVP-550P

Bei Anbringen des CA-570P an einer Farbvideokamera BVP-550P gemäß den nachstehenden Abbildungen werden die 68poligen Anschlüsse an beiden Einheiten automatisch miteinander verbunden.

- 1 Bringen Sie den CA-570P gemäß der folgenden Abbildung an der Rückseite der BVP-550P an. Dabei haken Sie zunächst den oberen Teil ein und drücken dann den unteren Teil in die Kamera, bis er hörbar einrastet.

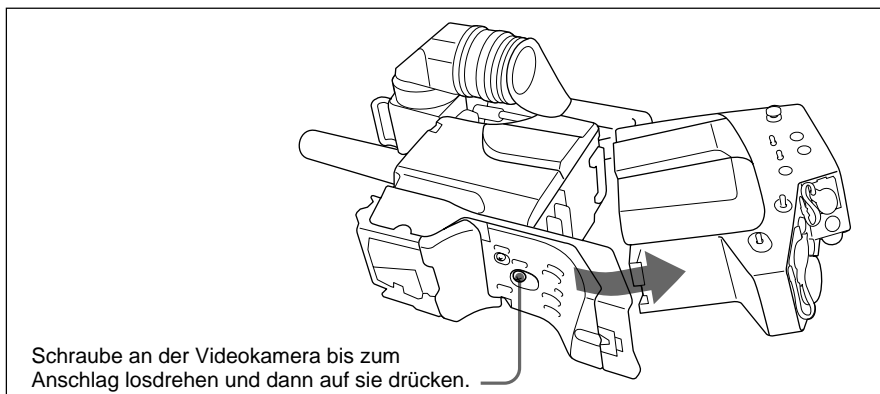


- 2 Ziehen Sie die Schraube mit einer Münze fest.



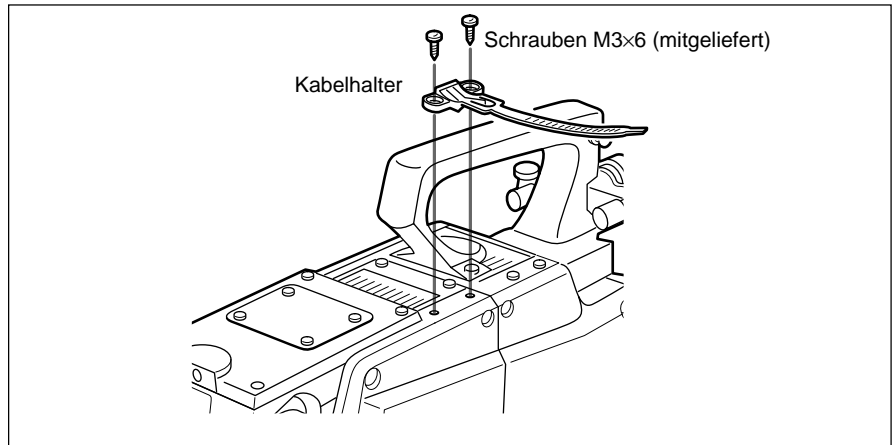
Abtrennen des Kameraadapters

Drehen Sie zunächst die Schraube an der Videokamera bis zum Anschlag los, und nehmen Sie dann den Kameraadapter ab, während Sie gleichzeitig auf die Schraube drücken.

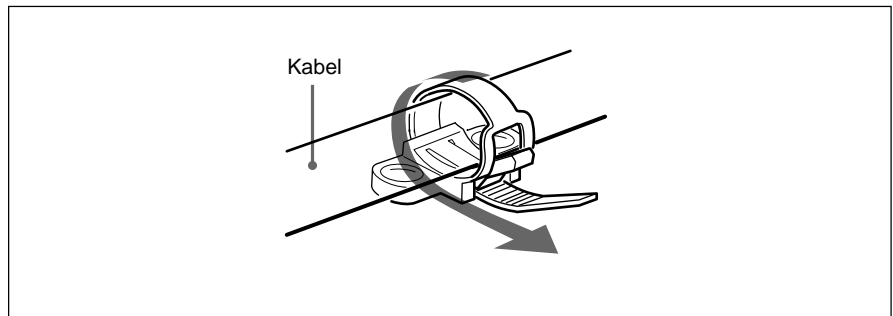


Nutzung des mitgelieferten Kabelhalters

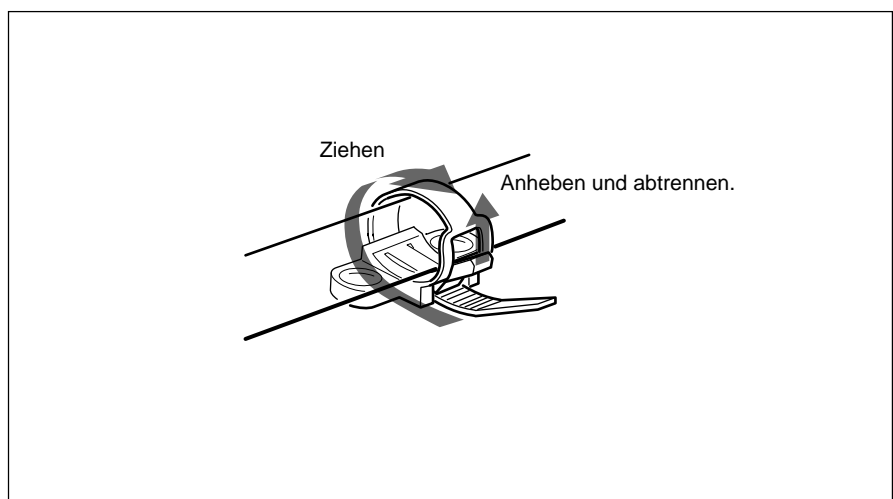
- 1 Befestigen Sie den Kabelhalter mit den mitgelieferten zwei Schrauben M3×6.



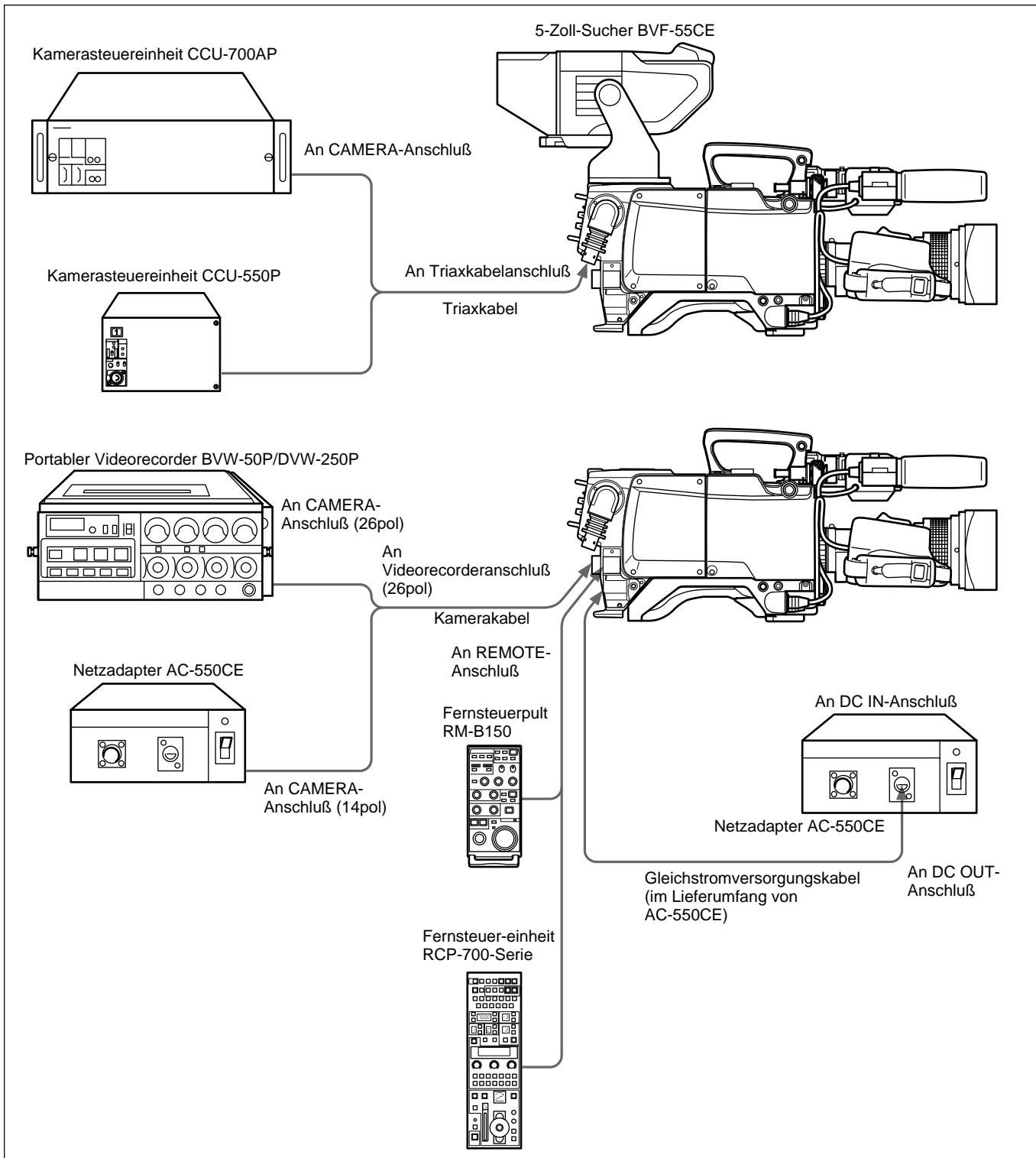
- 2 Bringen Sie den Kabelbinder am Kabel an.



Abtrennen des Kabelbinders



Mögliche Gerätekonfigurationen




Hinweis

Ist eine Kamerasteuereinheit angeschlossen, so darf keine weitere Komponente mit dem VTR-Anschluß verbunden werden. Sind gleichzeitig eine Kamerasteuereinheit und ein portabler Videorecorder angeschlossen, so arbeitet die Kamera nicht normal.

Stromversorgung

Bei Anschluß einer Kamerasteuereinheit

In Stellung  CCU des POWER-Schalters erfolgt die Stromversorgung über die Kamerasteuereinheit.

Zur Stromversorgung über den DC-Anschluß ist der POWER-Schalter auf I EXT zu stellen.

Bei Anschluß eines Videorecorders

In Stellung I EXT des POWER-Schalters erfolgt die Stromversorgung über den Videorecorder.

Bei Anschluß eines CA-570P an den Videorecorder und Stromversorgung über den DC IN-Anschluß wird automatisch externe Stromversorgung gewählt.

Hinweis

Aufgrund seiner hohen Leistungsaufnahme ist der Sucher BVF-55CE bei der Stromversorgung über den portablen Videorecorder nicht nutzbar.

Technische Daten

Allgemeines

Leistungsaufnahme	11 W
Betriebstemperatur	-20 bis +45°C
Lagerungstemperatur	-20°C bis +50°C
Abmessungen (B/H/T)	115 × 212 × 195 mm
Gewicht	2,7 kg

Sonderzubehör

CAC-6 Rückführvideowähler
BVF-55CE Sucher
RM-B150 Fernsteuerpult

Änderungen, Daten, die dem technischen Fortschritt dienen, bleiben vorbehalten.

Ein-/Ausgänge

MIC IN (2 Kanäle)	XLR, 3pol, Buchse, 600 Ω, symmetrisch
DC IN	XLR, 4pol, 10,5 bis 17 V Gleichspannung
DC OUT	4pol, 10,5 bis 17 V Gleichspannung, max. 500 mA
GEN LOCK IN	BNC, 1 Vss, 75 Ω
TEST OUT	BNC, 1 Vss, 75 Ω
RET CONT	6pol
EARPHONE	Miniklinke, 8 Ω
CAMERA I/F	68pol
VTR	CCZ, 26pol
CCU	Triax
INCOM (2 Kanäle)	XLR, 5pol, Buchse
RCP	8pol
Tracker	10pol

Zubehör

Tragegurt (1)
Kabelhalter (1)
Schrauben M3×6 (4)
Bedienungsanleitung (1)
Wartungshandbuch (1)

このマニュアルに記載されている事柄の著作権は当社にあり、説明内容は機器購入者の使用を目的としています。
従って、当社の許可なしに無断で複写したり、説明内容（操作、保守等）と異なる目的で本マニュアルを使用することを禁止します。

The material contained in this manual consists of information that is the property of Sony Corporation and is intended solely for use by the purchasers of the equipment described in this manual.

Sony Corporation expressly prohibits the duplication of any portion of this manual or the use thereof for any purpose other than the operation or maintenance of the equipment described in this manual without the express written permission of Sony Corporation.

Le matériel contenu dans ce manuel consiste en informations qui sont la propriété de Sony Corporation et sont destinées exclusivement à l'usage des acquéreurs de l'équipement décrit dans ce manuel.

Sony Corporation interdit formellement la copie de quelque partie que ce soit de ce manuel ou son emploi pour tout autre but que des opérations ou entretiens de l'équipement à moins d'une permission écrite de Sony Corporation.

Das in dieser Anleitung enthaltene Material besteht aus Informationen, die Eigentum der Sony Corporation sind, und ausschließlich zum Gebrauch durch den Käufer der in dieser Anleitung beschriebenen Ausrüstung bestimmt sind. Die Sony Corporation untersagt ausdrücklich die Vervielfältigung jeglicher Teile dieser Anleitung oder den Gebrauch derselben für irgendeinen anderen Zweck als die Bedienung oder Wartung der in dieser Anleitung beschriebenen Ausrüstung ohne ausdrückliche schriftliche Erlaubnis der Sony Corporation.

CA-570/570P (J/UC/CE, 和, 英, 独)
3-861-962-02 (2)

Sony Corporation
B & P Company

Printed in Belgium
2000.01.08
© 1998

Free Manuals Download Website

<http://myh66.com>

<http://usermanuals.us>

<http://www.somanuals.com>

<http://www.4manuals.cc>

<http://www.manual-lib.com>

<http://www.404manual.com>

<http://www.luxmanual.com>

<http://aubethermostatmanual.com>

Golf course search by state

<http://golfingnear.com>

Email search by domain

<http://emailbydomain.com>

Auto manuals search

<http://auto.somanuals.com>

TV manuals search

<http://tv.somanuals.com>