

Camera Adaptor

取扱説明書

Operating Instructions

Mode d'emploi

Bedienungsanleitung

Manual de instrucciones

お買い上げいただきありがとうございます。



電気製品は、安全のための注意事項を守らないと、
火災や人身事故になることがあります。

この取扱説明書には、事故を防ぐための重要な注意事項と製品の取り扱いかたを示してあります。この取扱説明書をよくお読みのうえ、製品を安全にお使いください。お読みになったあとは、いつでも見られるところに必ず保管してください。

CMA-D3
CMA-D3CE

ソニー製品は正しく使用すれば事故が起きないように、安全には充分配慮して設計されています。しかし、電気製品は、まちがった使いかたをすると、火災や感電などにより死亡や大けがなど人身事故につながる可能性があります。危険です。

事故を防ぐために次のことを必ずお守りください。

安全のための注意事項を守る

4～6ページの注意事項をよくお読みください。製品全般および設置の注意事項が記されています。

定期点検を実施する

5年に1度は、内部の点検を、お買い上げ店またはソニーのサービス窓口にご依頼ください(有料)

故障したら使用を中止する

すぐに、お買い上げ店またはソニーのサービス窓口にご連絡ください。

万一、異常が起きたら

- 煙が出たら
- 異常な音、においがしたら
- 内部に水、異物が入ったら
- 製品を落したりキャビネットを破損したときは



- ❶ 電源を切る。
- ❷ 電源コードと接続ケーブルを抜く。
- ❸ お買い上げ店またはソニーのサービス窓口にご連絡する。

警告表示の意味

取扱説明書および製品では、次のような表示をしています。表示の内容をよく理解してから本文をお読みください。

⚠ 警告 この表示の注意事項を守らないと、火災や感電などにより死亡や大けがなど人身事故につながる可能性があります。

⚠ 注意 この表示の注意事項を守らないと、感電やその他の事故によりけがをしたり周辺の物品に損害を与えたりすることがあります。

注意を促す記号



注意

行為を禁止する記号



禁止



分解禁止



ぬれ手禁止

行為を指示する記号



強制



アース線を接続せよ



プラグをコンセントから抜く

概要

CMA-D3は、3CCD ビデオカメラDXC-390を商用電源(AC電源)またはDC電源で動作させるためのカメラアダプターです。
ビデオカメラとCCMC-3MZカメラケーブルおよびCCZ-Aカメラケーブルを使用して接続します。最長100 mまでケーブルを延長することができますので、コントロールルームなどから離れた場所にカメラを設置するのに便利です。

目次

⚠警告	4
⚠注意	5
各部の名称と働き	7
前面	7
後面	8
接続	11
概要	11
DXC-390の基本システム接続例	12
コンピューターとの接続	13
本機の性能を保持するために(使用上のご注意)	14
主な仕様	14
保証書とアフターサービス	16



下記の注意を守らないと、
火災や感電により死亡や大けがにつながる可能性があります。



禁止

電源コードを傷つけない

電源コードを傷つけると、火災や感電の原因となることがあります。

- 設置時に、製品とラック(棚)などの間に、はさみ込んだりしない。
- 電源コードを加工したり、傷つけたりしない。
- 重いものをのせたり、引っ張ったりしない。
- 熱器具に近づけたり、加熱したりしない。
- 電源コードを抜くときは、必ずプラグを持って抜く。

万一、電源コードが傷んだら、お買い上げ店またはソニーのサービス窓口にご依頼ください。



禁止

内部に水や異物を入れない

水や異物が入ると火災や感電の原因となることがあります。

万一、水や異物が入ったときは、すぐに電源を切り、電源コードや接続コードを抜いて、お買い上げ店またはソニーのサービス窓口にご相談ください。



分解禁止

内部を開けない

内部には電圧の高い部分があり、キャビネットや裏ぶたを開けたり改造したりすると、火災や感電の原因となることがあります。内部の調整や設定、点検、修理はお買い上げ店またはソニーのサービス窓口にご依頼ください。



注意

下記の注意を守らないと、
けがをしたり周辺の物品に**損害**を与えることがあります。



ぬれ手禁止

ぬれた手で電源プラグをさわらない

ぬれた手で電源プラグを抜き差しすると、感電の原因となることがあります。



注意

接続の際は電源を切る

電源コードや接続コードを接続するときは、電源を切ってください。感電や故障の原因となることがあります。



注意

指定された電源コード、接続コードを使う

取扱説明書に記されている電源コード、接続コードを使わないと、感電や故障の原因となることがあります。



アース線を
接続せよ

安全アースを接続する

安全アース端子のある機器は、安全アースを接続してください。安全アースを接続しないと、感電の原因となることがあります。

安全アースを取り付けることができない場合は、お買い上げ店またはソニーのサービス窓口にご相談ください。



禁止

不安定な場所に設置しない

ぐらついた台の上や傾いたところに設置すると、倒れたり落ちたりしてけがの原因となることがあります。また、設置・取り付け場所の強度を充分にお確かめください。



禁止

雨のあたる場所や、油煙、湯気、湿気、ほこりの多い場所には設置しない

上記のような場所に設置すると、火災や感電の原因となることがあります。

取扱説明書に記されている仕様条件以外の環境での使用は、火災や感電の原因となることがあります。



プラグをコンセントから抜く

お手入れの際は、電源を切って電源プラグを抜く

電源を接続したままお手入れをすると、感電の原因となることがあります。



下記の注意を守らないと、

けがをしたり周辺の物品に**損害**を与えることがあります。



注意

移動させるときは電源コード、接続コードを抜く

接続したまま移動させると、コードが傷つき、火災や感電の原因となることがあります。



注意

DC電源で使用するときは、下記の注意を守る

下記の注意事項を守らないと、火災や故障の原因となることがあります。

- DC電源は連続定格で30W以上供給できるものを使用する。
- DC電源使用時は、本体の電源スイッチでは電源を切れないため、安全のためにDC電源側に電源スイッチ、ヒューズを設ける。
- DC 15 V IN 端子への接続には、十分な電流容量の接続コードを用い、極性に注意の上、芯線がゆるんだり、ショートしないように確実に取り付け。



強制

表示された電圧で使用する

機器に表示されたものと異なる電源電圧で使用すると、火災や感電の原因となることがあります。



禁止

DXC-390以外の機器には接続しない

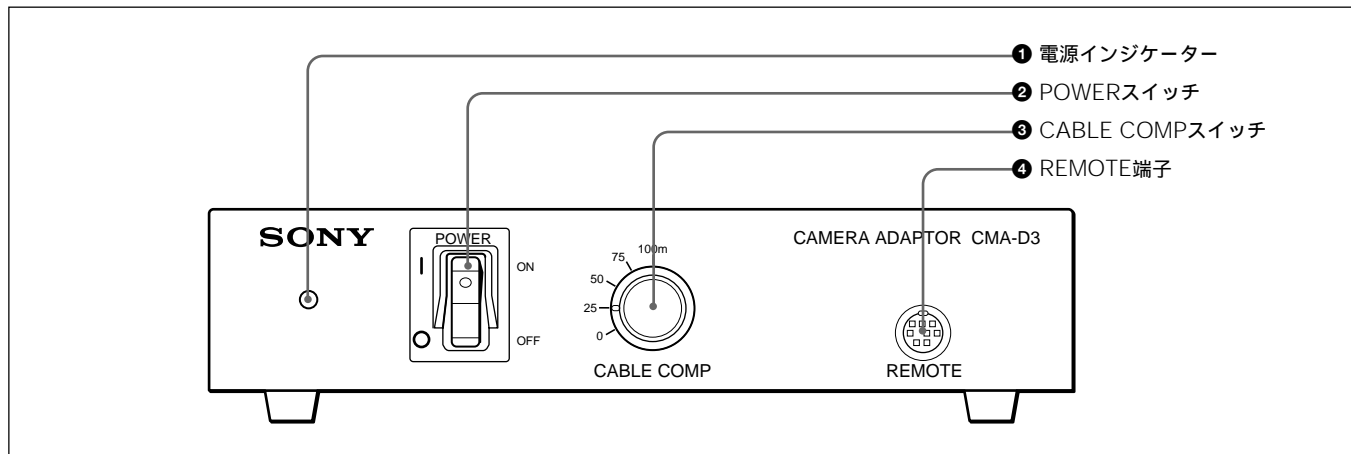
本機はDXC-390専用のカメラアダプターです。

CAMERA端子にDXC-390以外の機器を接続すると、火災や故障の原因となることがあります。

本機はCCZ-Aケーブルを使う他の機器との接続はできません。

各部の名称と働き

前面



① 電源インジケーター

AC電源使用時は、POWERスイッチ②をONにすると点灯します。
DC電源使用時は、後面のDC 15V IN 端子に電源が供給されると点灯します。

② POWER(電源)スイッチ

AC電源使用時、本機の電源をON/OFFします。

ご注意

後面のDC/AC SELECTスイッチが「DC」に設定してあるときは、POWERスイッチは働きません。

③ CABLE COMP(ケーブル補償)スイッチ

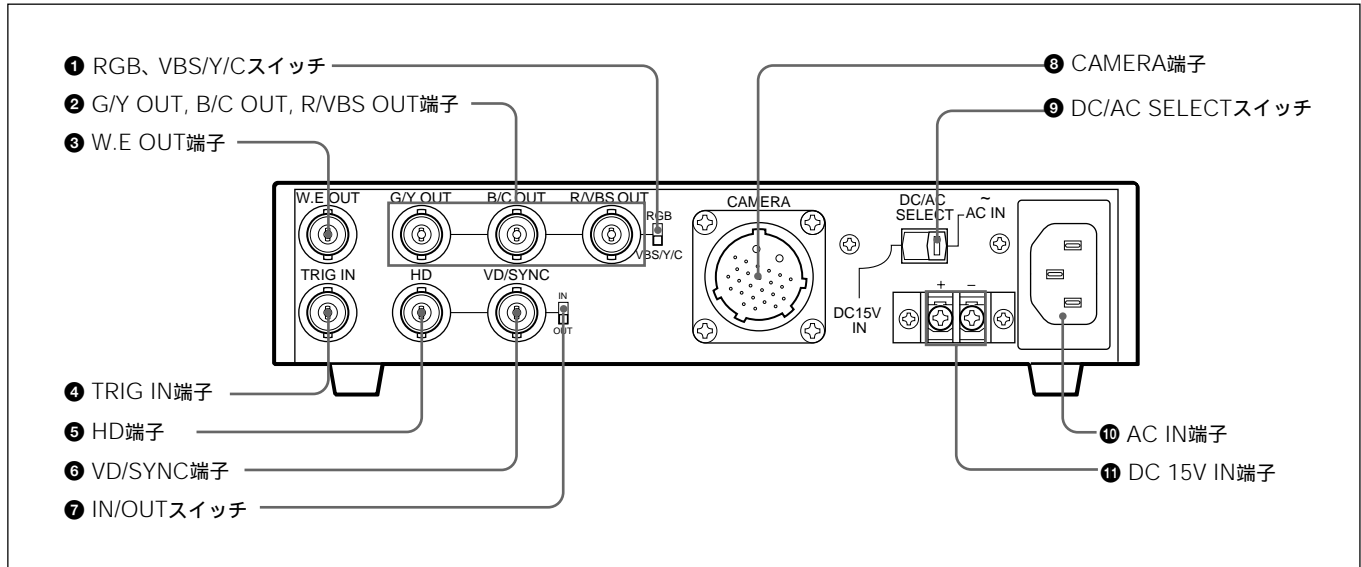
接続ケーブルの長さに応じて切り換えます。

④ REMOTE 端子(ミニDIN 8ピン)

リモートコントロールユニットRM-C950(別売り)を接続します。

各部の名称と働き

後面



① RGB、VBS/Y/Cスイッチ

G/Y OUT、B/C OUT、R/VBS OUT 端子② からRGB 信号を出力するときは「RGB」に、VBS、Y、C 信号を出力するときは「VBS/Y/C」に設定します。

② G/Y OUT、B/C OUT、R/VBS OUT (映像信号出力) 端子 (BNC型)

ビデオカメラからの映像信号(RGB 信号またはY/C/VBS 信号)を出力します。

③ W.E OUT (ライトイネーブルパルス出力) 端子 (BNC型)
外部フレームメモリーなどに画像の取り込みタイミングを知らせる、ライトイネーブルパルスを出力します。

詳しくは、DXC-390 の取扱説明書をご覧ください。

④ TRIG IN (トリガー入力) 端子 (BNC型)
ストロボモードのとき、市販のスレーブユニットをBNC型コネクタに変換して接続します。

詳しくは、DXC-390 の取扱説明書をご覧ください。

⑤ HD (水平同期) 入出力端子 (BNC型)
水平同期信号を入力または出力します。IN/OUTスイッチ⑦で入力か出力かを切り換えます。

⑥ VD/SYNC (垂直同期/同期) 入出力端子 (BNC型)
垂直同期信号、または同期信号を入力または出力します。IN/OUTスイッチ⑦で入力か出力かを切り換えます。出力する同期信号の種類はビデオカメラのSYSTEMメニューで設定します。

⑦ IN/OUT (同期入力/出力) 切り換えスイッチ
HD端子⑤とVD/SYNC端子⑥を入力端子として使うときは「IN」出力端子として使うときは「OUT」に設定します。
外部同期機能を使わないときは「OUT」に設定してください。

HD端子、VD/SYNC端子の使いかた
HD端子とVD/SYNC端子は、ビデオカメラのメニュー設定とIN/OUT切り換えスイッチの組み合わせで、用途に応じて下表のようにお使いください。

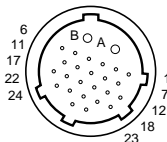
用途	メニュー設定 (ビデオカメラ)	IN/OUT スイッチ の設定	端子の入出力	
			HD 端子	VD/SYNC 端子
HD, VD 信号 で外部同期 をかけるとき	不要	IN	HD 信号を 入力	VD 信号 を入力
VBS 信号で 外部同期を かけるとき	不要	IN	使用しない	VBS 信号 を入力
カメラのHD, VD 出力を使 うとき	SYSTEM メニューの SIGNALを 「HD/VD」に	OUT	HD 信号を 出力	VD 信号を 出力
カメラの SYNC 出力を 使うとき	SYSTEM メニューの SIGNALを「C. SYNC」に	OUT	使用しない	SYNC 信 号を出力

各部の名称と働き

⑧ CAMERA (カメラ) 端子 (26ピン)

CCMC-3MZカメラケーブルを使用して、ビデオカメラDXC-390と接続します。ケーブルを延長するときはCCMC-3MZとCCZ-Aカメラケーブルを使用します。

ピン配置図



ピン番号	信号	ピン番号	信号
A	電源出力	12	WE パルス入力
B	アース(GND)	13	コントロール
1	トリガー出力	14	未使用
2	アース(GND)	15	未使用
3	アース(GND)	16	アース(GND)
4	G/Y 入力	17	未使用
5	R/VBS 入力	18	HD 入出力
6	アース(GND)	19	アース(GND)
7	B/C 入力	20	未使用
8	アース(GND)	21	VD/SYNC 入出力
9	未使用	22	未使用
10	未使用	23	未使用
11	未使用	24	未使用

⑨ DC/AC SELECT (電源切換) スイッチ

AC IN 端子に接続したAC電源で動作させるときはAC IN側(右側)、DC 15V IN端子に接続したDC電源で動作させるときはDC 15V IN側(左側)に切り換えます。

⑩ AC IN (交流電源入力) 端子

電源コード(付属)を使用して、電源コンセントへ接続します。付属の電源コードがコンセントの形状に合わないときは、付属の3極↔2極の変換プラグアダプターをご使用ください。

⑪ DC 15V IN (直流電源入力) 端子

直流電源へ接続します。

概要

適用ビデオカメラ

本機に接続できるビデオカメラ

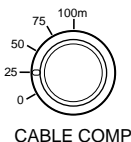
- 3CCD カラービデオカメラ DXC-390

適用カメラケーブル

本機とビデオカメラを接続するカメラケーブル

- CCMC-3MZ (12ピン、D-sub 9ピン、ミニDIN 8ピンおよびBNC型コネクター ↔ 26ピンコネクター) (CCZ-Aカメラケーブルとの中継コネクター付属)
- CCZ-A2/A5/A10/A25/A50/A100 (26ピンコネクター ↔ 26ピンコネクター)

カメラケーブルの長さに応じて本機前面のCABLE COMPスイッチを次のように切り換えます。



ケーブルの長さ	スイッチの設定
10m 以下	0
25 m	25
50 m	50
75 m	75
100 m	100

ご注意

- ケーブルの長さが表に該当しない場合は、スイッチを近い値に設定してください。また、ケーブルの長さは必ず100m以下にしてください。
- DC電源使用時は、使用するケーブルの長さによって供給電圧が制限されます。50m以上のケーブルでご使用になるときはDC11.5～15Vの電源でお使いください。

電源について

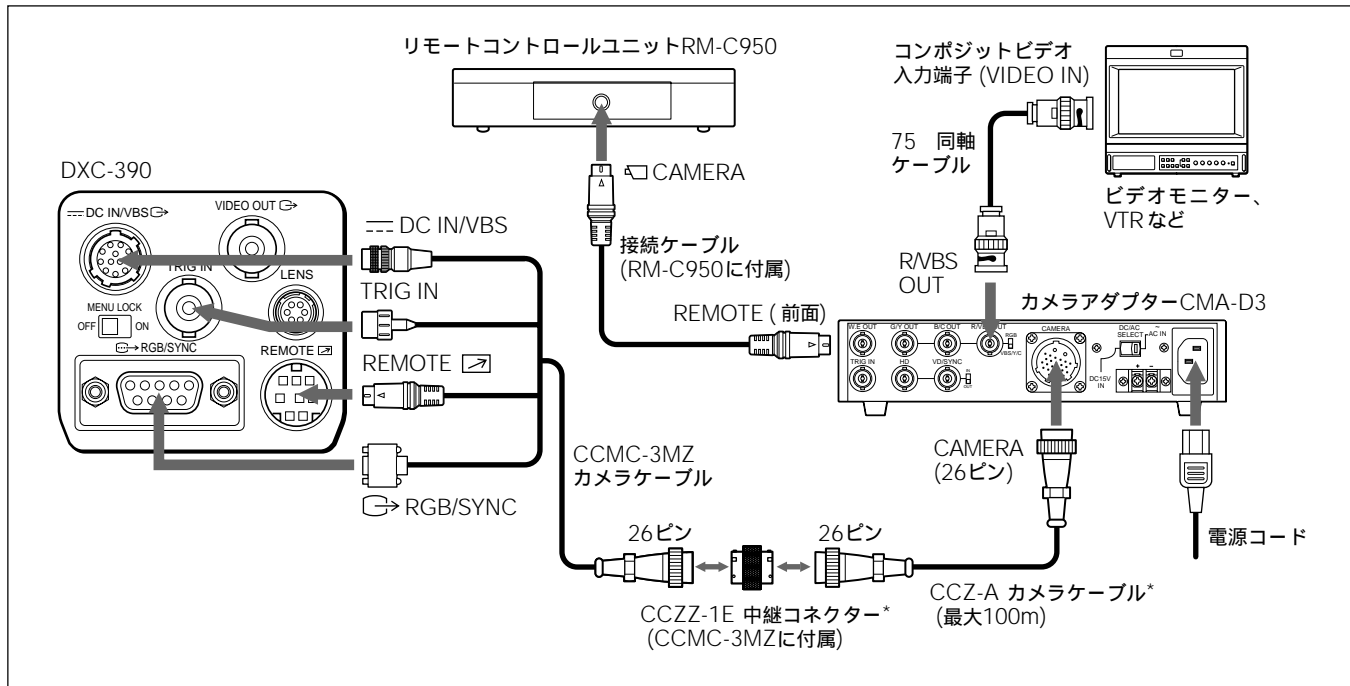
本機はAC電源またはDC電源で動作します。

- AC電源
付属の電源コードを電源コンセントに接続し、本機後面のDC/AC SELECTスイッチをAC IN側(右側)に設定します。
本機前面のPOWERスイッチで電源をON/OFFします。
- DC電源
外部DC電源をDC 15V IN端子に接続し、本機後面のDC/AC SELECTスイッチをDC 15V IN側(左側)に設定します。
DC 15V IN端子に電源が供給されると本機の電源が入り、電源インジケータが点灯します。(POWERスイッチは働きません。)

DXC-390の基本システム接続例

ご注意

接続するすべての機器の電源を切ってください。

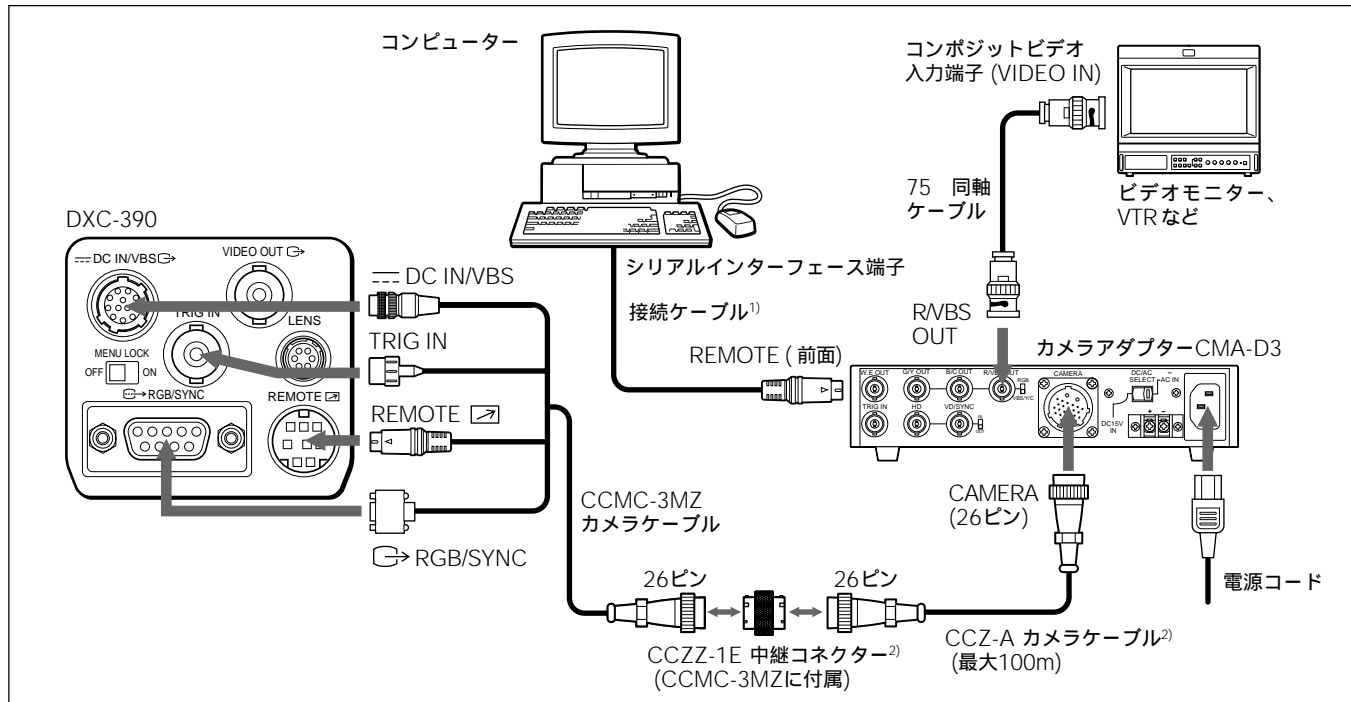


* ケーブルを延長するとき、CCMC-3MZに付属の中継コネクタでCCZ-Aカメラケーブルを接続します。最大100mまで延長できます。

コンピューターとの接続

コンピューターのRS-232Cコマンドでビデオカメラをコントロールする接続例を下記に示します。

本機とコンピューターを接続する接続ケーブルやRS-232Cプロトコルについては、ソニーの営業所にお問い合わせください。



1) 本機とコンピューターの接続には、特定のシールドタイプの接続ケーブルを使用してください。

2) ケーブルを延長するとき、CCMC-3MZに付属の中継コネクターでCCZ-Aカメラケーブルを接続します。最大100mまで延長できます。

本機の性能を保持するために

(使用上のご注意)

使用・保管場所

次のような場所での使用および保管は避けてください。

- 極端に暑い所や寒い所(動作温度は - 5 ~ + 45)
- 直射日光が長時間あたる場所や暖房器具の近く
- 強い磁気を発するものの近く
- 強力な電波を発するテレビやラジオの送信所の近く

輸送

輸送するときは、付属のカートンとクッション、または同等品で梱包し、強い衝撃を与えないようにしてください。

お手入れ

- 外装の汚れは、乾いたやわらかい布で軽く拭き取ってください。汚れがひどいときは、中性洗剤溶液を少し含ませた布で汚れを拭き取った後、からぶきしてください。
- アルコール、ベンジン、シンナー、殺虫剤など揮発性のものをかけると、表面の仕上げをいためたり、表示が消えたりすることがあります。

主な仕様

一般

電源電圧	AC 100 V、50/60 Hz またはDC 11 V ~ 15 V
出力電圧	DC 15 V、2.0 A (AC入力時) DC入力時はDC INの電圧に従う(CAMERA 端子より出力)
消費電力	約 20 W (AC入力時) 約 15 W (DC入力時) ビデオカメラDXC-390の消費電力を含む
使用温度	- 5 ~ + 45
保存温度	- 20 ~ + 60
外形寸法	210 × 44 × 210 mm (幅 / 高さ / 奥行き) 突起部含まず
質量	約 1.4 kg

入出力端子

CAMERA 端子	26 ピン丸型 (メス) パコネットロック式 DC電源出力、RGBまたはVBS/Y/Cビデオ入力、同期信号入力または出力、トリガー出力、ライトイネーブル入力、1線式シリアル通信入出力
-----------	--

映像出力端子

G/Y OUT	BNC型 1.0 Vp-p (GはSYNC ON時) 75 Ω、SYNC ON/OFF可(G)
B/C OUT	BNC型 1.0 Vp-p (BはSYNC ON時)または0.3 Vp-p (PAL C Burst) 0.286 Vp-p (NTSC C Burst) 75 Ω、SYNC ON/OFF可(B)
R/VBS OUT	BNC型 1.0 Vp-p (RはSYNC ON時) 75 Ω、SYNC ON/OFF可(R)

同期入出力端子

HD	BNC型 入力時: 2 ~ 4 Vp-p、75 Ω (終端抵抗内蔵) 出力時: 2 Vp-p、75 Ω
VD/SYNC	BNC型 入力時: 2 ~ 4 Vp-p (VD) または 1 Vp-p (VBS) 75 Ω (終端抵抗内蔵) 出力時: 2 Vp-p、75 Ω

トリガー入力端子

TRIG IN: BNC型
TTLレベル

ライトイネーブル出力端子

W.E OUT: BNC型
TTLレベル、正または負極性

リモート端子

REMOTE: 8ピンミニDIN型

付属品

変換プラグアダプター(1)
電源コード(1)
取扱説明書(1)
保証書(1)
ソニー業務用製品ご相談窓口のご案内(1)

別売りアクセサリ

リモートコントロールユニット RM-C950
カメラケーブル CCMC-3MZ (3 m)
CCZ-A2 (2 m)/A5 (5 m)/A10 (10 m)/A25 (25 m)/
A50 (50 m)/A100 (100 m)

本機の仕様および外観は、改良のため予告なく変更することがありますが、ご了承ください。

この装置は、情報処理装置等電波障害自主規制協議会(VCCI)の基準に基づくクラスA情報技術装置です。この装置を家庭環境で使用すると電波妨害を引き起こすことがあります。この場合には使用者が適切な対策を講ずるよう要求されることがあります。

保証書とアフターサービス

保証書

- この製品には保証書が添付されていますので、お買い上げの際にお受け取りください。
- 所定事項の記入および記載内容をお確かめのうえ、大切に保存してください。

アフターサービス

調子が悪いときはまずチェックをこの説明書をもう一度ご覧になってお調べください。

それでも具合の悪いときはサービスへお買い上げ店、または添付の「ソニー業務用製品ご相談窓口のご案内」にあるお近くのソニーサービス窓口にご相談ください。

保証期間中の修理は保証書の記載内容に基づいて修理させていただきます。詳しくは保証書をご覧ください。

保証期間経過後の修理は修理によって機能が維持できる場合は、ご要望により有料修理させていただきます。

保証期間中の修理など、アフターサービスについてご不明な点は、お近くのソニーのサービス窓口にお問い合わせください。

お問い合わせは「ソニー業務用製品ご相談窓口のご案内」にある窓口へ

ソニー株式会社 〒141-0001 東京都品川区北品川6-7-35
ソニーマーケティング株式会社 情報システム営業本部 〒108-0074 東京都港区高輪4-10-18

WARNING

To prevent fire or shock hazard, do not expose the unit to rain or moisture.

To avoid electrical shock, do not open the cabinet. Refer servicing to qualified personnel only.

For the customers in Europe

This product with the CE marking complies with both the EMC Directive (89/336/EEC) and the Low Voltage Directive (73/23/EEC) issued by the Commission of the European Community.

Compliance with these directives implies conformity to the following European standards:

- EN60065: Product Safety
- EN55103-1: Electromagnetic Interference (Emission)
- EN55103-2: Electromagnetic Susceptibility (Immunity)

This product is intended for use in the following Electromagnetic Environment(s):

E1 (residential), E2 (commercial and light industrial), E3 (urban outdoors) and E4 (controlled EMC environment, ex. TV studio)

Owner's Record

The model and serial numbers are located at the bottom. Record these numbers in the spaces provided below. Refer to these numbers whenever you call upon your Sony dealer regarding this product.

Model No. _____ Serial No. _____

For the customers in the U.S.A.

This equipment has been tested and found to comply with the limits for a Class A digital device, pursuant to Part 15 of the FCC Rules. These limits are designed to provide reasonable protection against harmful interference when the equipment is operated in a commercial environment. This equipment generates, uses, and can radiate radio frequency energy and, if not installed and used in accordance with the instruction manual, may cause harmful interference to radio communications. Operation of this equipment in a residential area is likely to cause harmful interference in which case the user will be required to correct the interference at his own expense.

You are cautioned that any changes or modifications not expressly approved in this manual could void your authority to operate this equipment.

The shielded interface cable recommended in this manual must be used with this equipment in order to comply with the limits for digital device pursuant to Subpart B of Part 15 of FCC Rules.

Overview

The CMA-D3/D3CE camera adaptor is designed to operate the Sony DXC-390/390P 3CCD color video camera on an AC or DC power supply.

As the camera adaptor can be connected to the video camera using the CCMC-3MZ camera cable and a CCZ-A series camera cable extendable up to 100 m, the video camera can be installed a considerable distance from a control room.

About this manual

This manual applies to both the CMA-D3 and CMA-D3CE. The CMA-D3 is designed for the NTSC color system and can be connected to a DXC-390 video camera. The CMA-D3CE is for the PAL color system and can be connected to a DXC-390P video camera. The operating instructions for both camera adaptors are the same.

Table of Contents

Precautions	4
Safty Precautions	4
Handling Precautions	4
Location and Functions of Parts	6
Front Panel	6
Rear Panel	7
Connections	10
Outline	10
Basic System Configuration for the DXC-390/390P ...	11
Connecting to a Computer	12
Specifications	13

Precautions

Safety Precautions

Power supply

- The unit is designed for operation on a power supply meeting the requirements indicated in the “Specifications” on page 13 (GB).
- Do not drop or place heavy objects on the power cord. If the power cord is damaged, turn off the power immediately. It is dangerous to use the unit with a damaged power cord.
- Disconnect the power cord from the AC outlet by grasping the plug, not by pulling the cord.
- Do not touch the AC power plug with a wet hand.

Keep foreign objects out of the cabinet

Dropping flammable or metal objects into the cabinet, or spilling liquids nearby can lead to accidents.

In case of malfunctions

If you notice any unusual sound or smell, or smoke, turn off the power immediately, disconnect the power supply and contact your Sony dealer.

Handling Precautions

Location

Do not store or use the unit under any of the following conditions.

- In excessive heat or cold
- In direct sunlight or near a heater
- In damp or dusty locations
- In locations subject to vibrations
- Near strong magnetic fields
- Near a television or radio station generating strong radio frequency energy

Protect from impact

Do not drop the unit or subject it to severe shocks.
Do not place the unit on an unstable base.

Use of the DC power supply

- Use a DC power supply capable of supplying constant voltage of 30 W or more.
- As the power switch of this unit does not operate on DC, install the power switch and fuse on the DC power source for safety.

-
- When connecting the DC power cable to the DC 15 V IN connector, take special care with the following:
 - use a DC power cable of a sufficient current capacity.
 - align the polarities correctly.
 - make sure that there is no loose connection or short-circuit on the conductors.

Ventilation

To prevent internal heat buildup, do not block air circulation around the unit.

Transportation

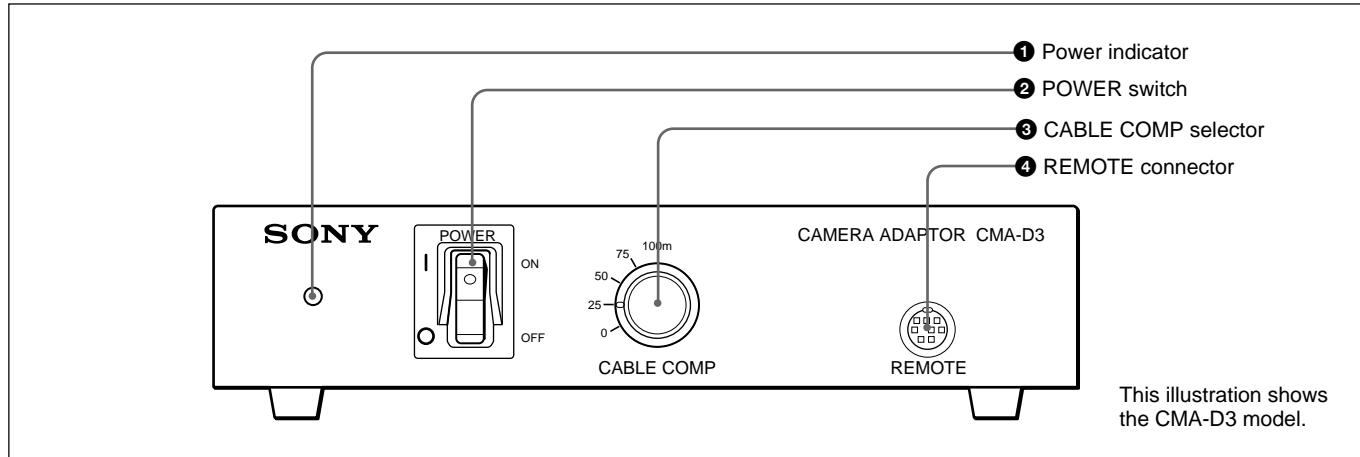
When transporting the unit, repack it as originally packed at the factory or in materials equal in quality.

Cleaning

Clean the cabinet and panels by wiping with a soft, dry cloth. For severe stains, moisten the cloth with a small amount of neutral solvent, and finish by wiping with a dry cloth. Do not use alcohol, benzine, thinner or volatile liquids, as these may discolor or damage the cabinet surface.

Location and Functions of Parts

Front Panel



1 Power indicator

For AC operation, the indicator lights when you set the POWER switch **2** to ON.

For DC operation, it lights when you supply power to the DC 15V IN connector on the rear panel.

2 POWER switch

For AC operation, set the switch to ON to turn on the power of the unit.

Note

The POWER switch does not operate when the DC/AC SELECT switch is set to DC.

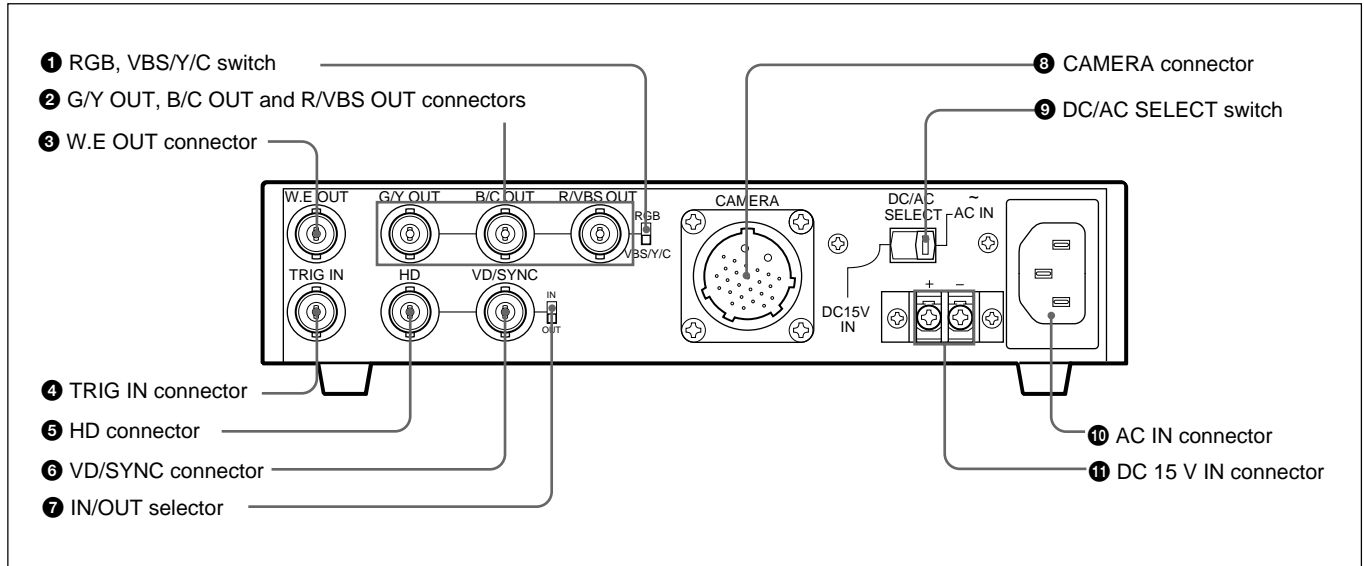
3 CABLE COMP (cable compensation) selector

Set the selector to the appropriate position according to the connected cable length.

4 REMOTE (remote control) connector (mini DIN, 8-pin)

Connect to the RM-C950 remote control unit (not supplied).

Rear Panel



❶ RGB, VBS/Y/C switch

Set the switch to RGB to output the sync signal from the G/Y OUT, B/C OUT and R/VBS OUT connectors **❷**.
Set the switch to VBS/Y/C to output the VBS or Y/C signal from these connectors.

❷ G/Y OUT, B/C OUT and R/VBS OUT (video signal output) connectors (BNC type)

Output the video signal (RGB or Y/C/VBS) supplied from the video camera.

Location and Functions of Parts

③ W.E OUT (Write Enable pulse output) connector (BNC type)

Outputs the WE pulse to communicate the timing to store the image on an external frame memory, etc.

For detailed information, read the instruction manual of the DXC-390/390P.

④ TRIG IN (trigger input) connector (BNC type)

Connects to a commercially available slave unit in strobe mode by converting the connector of the slave unit into BNC type.

For detailed information, read the instruction manual of the DXC-390/390P.

⑤ HD (horizontal deflection) input/output connector (BNC type)

Inputs or outputs the HD signal. Input or output can be selected by setting the IN/OUT selector ⑦.

⑥ VD/SYNC (vertical deflection/sync) input/output connector (BNC type)

Inputs or outputs the vertical deflection signal or sync signal. Input or output can be selected by setting the IN/OUT selector ⑦.

The type of sync signal is set on the SYSTEM menu of the video camera.

⑦ IN/OUT (sync input/output) selector

Set to IN to use the HD connector ⑤ and VD/SYNC connector ⑥ as inputs, and to OUT to use them as outputs. Set to OUT when external sync is not used.

Using the HD and VD/SYNC connectors

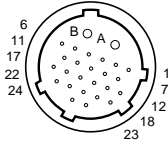
The following shows how to use the HD and VD/SYNC connectors combined with the menu setting on the video camera and the IN/OUT selector on this unit.

Purpose	Menu setting on camera	IN/OUT selector setting	Function of connector	
			HD	VD/SYNC
To use HD and VD signals for external sync	Any	IN	HD signal input	VD signal input
To use VBS signal for external sync	Any	IN	No signal input	VBS signal input
To use HD and VD signals output from the camera	Set SIGNAL to HD/VD.	OUT	HD signal output	VD signal output
To use SYNC signal output from the camera	Set SIGNAL to C. SYNC.	OUT	No signal output	SYNC signal output

8 CAMERA connector (26-pin)

Connect to the DXC-390/390P video camera using the CCMC-3MZ camera cable. To extend the cable, use the CCMC-3MZ and CCZ-A series camera cables.

Pin assignment



Pin No.	Signal	Pin No.	Signal
A	Power output	12	WE pulse input
B	GND	13	Control
1	Trigger output	14	—
2	GND	15	—
3	GND	16	GND
4	G/Y input	17	—
5	R/VBS input	18	HD input/output
6	GND	19	GND
7	B/C input	20	—
8	GND	21	VD/SYNC input/output
9	—	22	—
10	—	23	—
11	—	24	—

9 DC/AC SELECT switch

Set to the right position (AC IN) to operate the video camera on the AC power supply connected to the AC IN connector. Set to the left position (DC 15V IN) to operate the video camera on the DC power supply connected to the DC 15V IN connector.

10 AC IN connector

Connect to an AC outlet using the AC power cord (supplied).

11 DC 15V IN connector

Connect to the DC power supply.

Connections

Outline

Applicable cameras

You can connect the following Sony video camera to the unit.

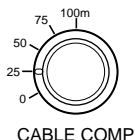
- 3CCD color video camera DXC-390/390P

Usable camera cables

The following camera cables can be used to connect the unit to a video camera.

- CCMC-3MZ (12-pin, D-sub 9-pin, mini DIN 8-pin and BNC ↔ 26-pin) (CCZZ-1E cable adaptor supplied)
- CCZ-A2/A5/A10/A25/A50/A100 (26-pin ↔ 26-pin)

Set the CABLE COMP selector on the front panel to the appropriate position according to the camera cable length.



Cable length	Selector setting
10 m or less	0
Approx. 25 m	25
Approx. 50 m	50
Approx. 75 m	75
Approx. 100 m	100

Notes

- If your cable length is not indicated in the table, set the selector to the position for a closer length. Do not use a cable of more than 100 m.
- For DC operation, the usable cable length is limited by the supplied voltage. If you use the camera cable of 50 m or longer, connect a 11.5 to 15 V DC power supply.

Power supply

The unit operates on either AC or DC power supply.

AC power

Connect the AC power cord (supplied) to an AC outlet and set the DC/AC SELECT switch on the rear panel to AC IN (right position). You can turn on and off the unit with the POWER switch on the front panel.

DC power

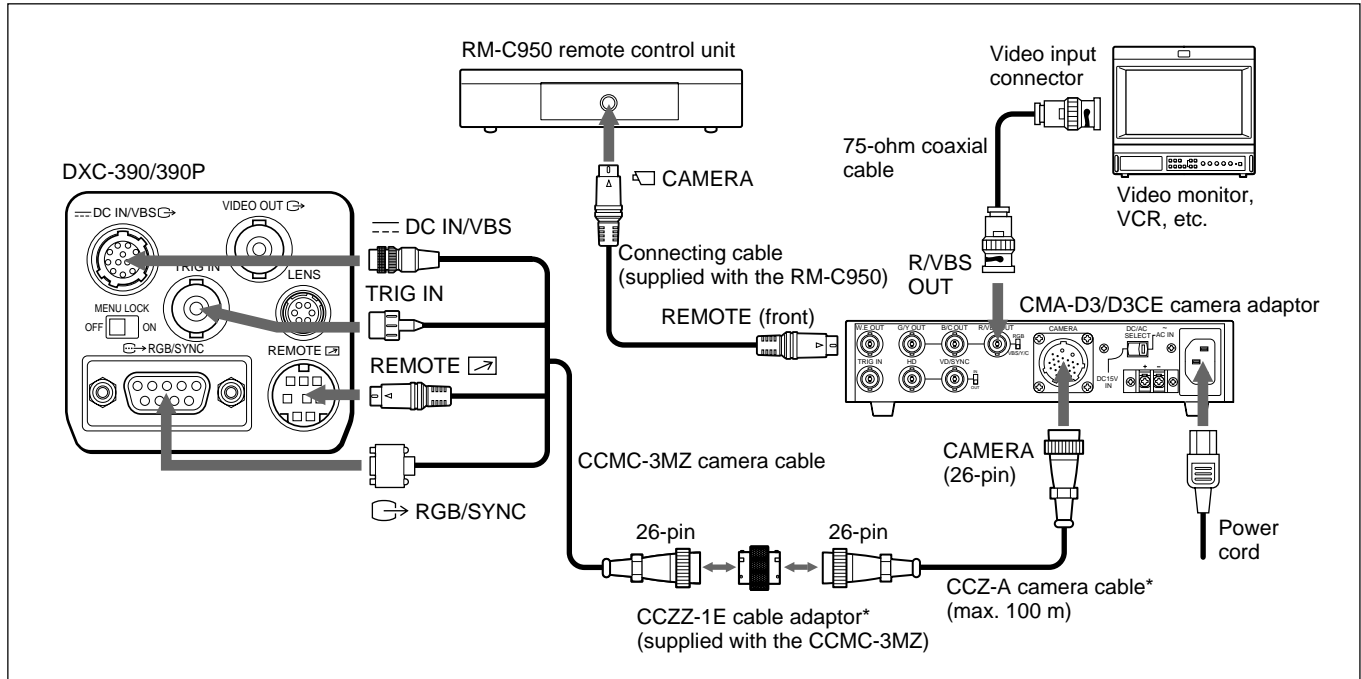
Connect a DC external power source to the DC 15V IN connector and set the DC/AC SELECT switch on the rear panel to DC 15V IN (left position).

The power indicator lights when power is supplied to the DC 15V IN connector. (The POWER switch on this unit does not operate.)

Basic System Configuration for the DXC-390/390P

Note

Turn off the power to all the units before making any connections.

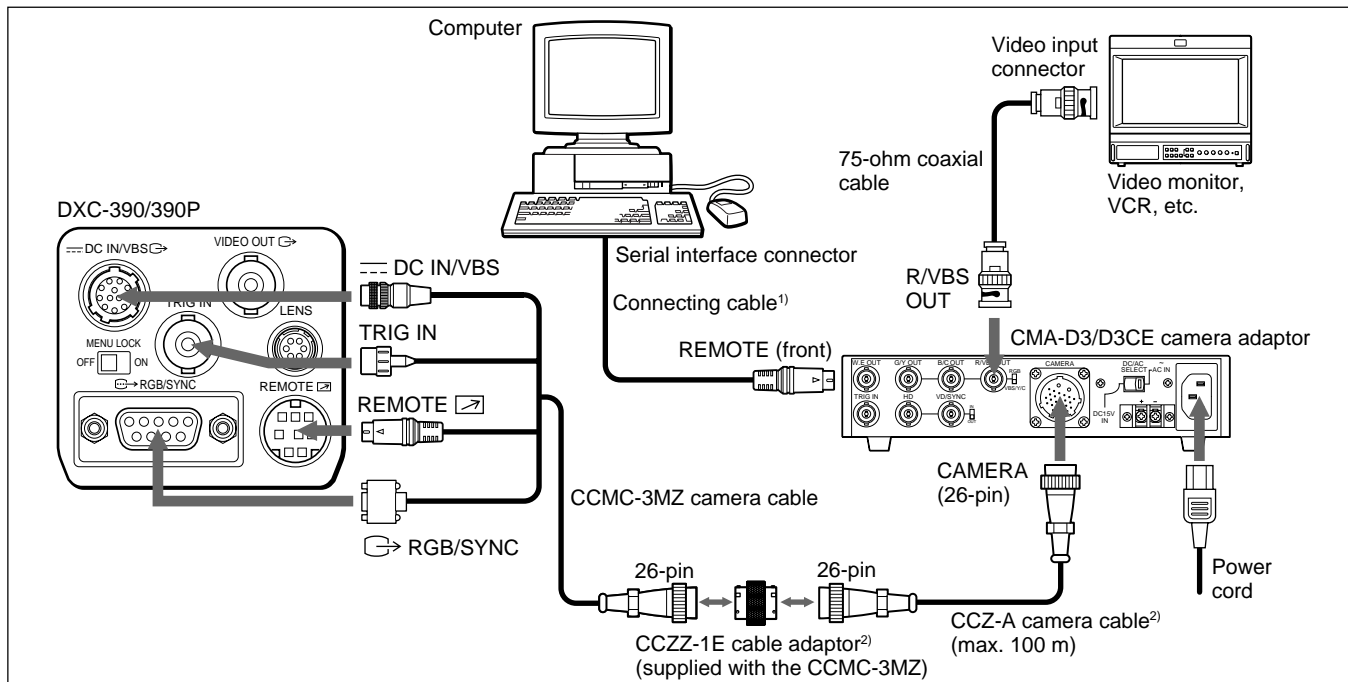


* To extend the cable, connect the CCMC-3MZ camera cable to the CCZ-A camera cable using the cable adaptor supplied with the CCMC-3MZ.

Connections

Connecting to a Computer

The following is a connection for controlling the camera with a computer using an RS-232C command.
For details on RS-232C protocols and cables for connection to a computer, contact your authorized Sony dealer.



1) Use the shielded connecting cable for connecting to a computer.

2) To extend the cable, connect the CCMC-3MZ camera cable to the CCZ-A camera cable using the cable adaptor supplied with the CCMC-3MZ.

Spécifications

Caractéristiques générales

Puissance de raccordement

CMA-D3: 100 V à 120 V CA, 50/60 Hz
CMA-D3CE: 100 V à 240 V CA, 50/60 Hz
11 V à 15 V CC

Tension de sortie CC

15 V CC, 2,0 A (fonctionnement CA)
Tension CC spécifiée par l'alimentation CC
(sortie via le connecteur CAMERA)

Consommation électrique

Approx. 20 W (fonctionnement CA)
Approx. 15 W (fonctionnement CC)
y compris la consommation électrique de la
caméra vidéo DXC-390/390P

Appel de courant de crête

Mise sous tension (ON), méthode de sondage
du courant: 60 A (240 V)
Mesuré conformément à la norme européenne
EN55103-1: 15 A (230 V)

Température d'utilisation

-5 °C à +45 °C (23 °F à 113 °F)

Température de stockage

-20 °C à +60 °C (-4 °F à 140 °F)

Dimensions 210 × 44 × 210 mm (8 ³/₈ × 1 ³/₄ × 8 ³/₈ po)
(l/h/p) (parties saillantes non comprises)

Masse Approx. 1,4 kg (3 lb 1 oz)

Entrées/sorties

Connecteur CAMERA

Connecteur femelle à 26 broches, type à
baïonnette
Sortie d'alimentation CC, entrée vidéo
RGB/VBS/Y/C, entrée/sortie de
synchronisation, sortie de déclenchement,
entrée d'impulsion WE, entrée/sortie de
communication sérielle monoligne

Connecteurs de sortie vidéo

G/Y OUT: type BNC
1,0 V_{cc} (G: SYNC ON), 75 ohms,
commutable SYNC ON/OFF (G)
B/C OUT: type BNC
1,0 V_{cc} (B: SYNC ON) ou 0,3 V_{cc} (PAL C
Salve), 0,286 V_{cc} (NTSC C Salve),
75 ohms, commutable SYNC ON/OFF (B)
R/VBS OUT: type BNC
1,0 V_{cc} (R: SYNC ON), 75 ohms,
commutable SYNC ON/OFF (R)

(suite page suivante)

Spécifications

Connecteurs d'entrée/sortie de synchronisation

HD: type BNC

Entrée: 2-4 Vcc, 75 ohms (terminaison intégrée)

Sortie: 2 Vcc, 75 ohms

VD/SYNC: type BNC

Entrée: 2-4 Vcc (VD) ou 1 Vcc (VBS)

75 ohms (terminaison intégrée)

Sortie: 2 Vcc, 75 ohms

Connecteur d'entrée de déclenchement

TRIG IN: type BNC

Niveau TTL

Connecteur de sortie d'impulsion WE

W.E OUT: type BNC

Niveau TTL, positive/négative

Connecteur de télécommande

REMOTE: miniconnecteur DIN à 8 broches

Accessoires en option

Unité de télécommande RM-C950

Câbles de caméra CCMC-3MZ (3 m, 9,8 pieds)

CCZ-A2 (2 m, 6,5 pieds)

CCZ-A5 (5 m, 16,5 pieds)

CCZ-A10 (10 m, 33 pieds)

CCZ-A25 (25 m, 82 pieds)

CCZ-A50 (50 m, 164 pieds)

CCZ-A100 (100 m, 330 pieds)

La conception et les spécifications sont sujettes à modifications sans préavis.

Accessoires fournis

Cordon d'alimentation (1)

Mode d'emploi (1)

AVERTISSEMENT

Afin d'éviter tout risque d'incendie et d'électrocution, ne pas exposer l'appareil à la pluie ou à l'humidité.

Pour éviter tout risque de décharge électrique, ne pas ouvrir le boîtier. Confiez l'entretien uniquement à un personnel qualifié.

Pour les clients européens

Ce produit portant la marque CE est conforme à la Directive sur la compatibilité électromagnétique (EMC) (89/336/CEE) émise par la Commission de la Communauté européenne. La conformité à ces directives implique la conformité aux normes européennes suivantes:

- EN60065: Sécurité des produits
- EN55103-1: Interférences électromagnétiques (émission)
- EN55103-2: Sensibilité électromagnétique (immunité)

Ce produit est prévu pour être utilisé dans les environnements électromagnétiques suivants:

E1 (résidentiel), E2 (commercial et industrie légère), E3 (urbain extérieur) et E4 (environnement EMC contrôlé ex. studio de télévision).

Présentation

L'adaptateur de caméra CMA-D3/D3CE est conçu pour fournir une alimentation CA ou CC à une caméra vidéo couleur 3CCD Sony DXC-390/390P.

Comme l'adaptateur de caméra peut être raccordé à une caméra vidéo par l'intermédiaire des câbles de caméra CCMC-3MZ et CCZ-A, qui sont extensibles jusqu'à 100 m, la caméra vidéo peut être installée loin du poste de contrôle.

A propos de ce manuel

Ce manuel concerne les modèles CMA-D3 et CMA-D3CE. Le modèle CMA-D3 est conçu pour être utilisé avec le système couleur NTSC et peut être raccordé à la caméra vidéo DXC-390. Le modèle CMA-D3CE est conçu pour être utilisé avec le système couleur PAL et peut être raccordé à la caméra vidéo DXC-390P. Le mode d'emploi pour ces deux adaptateurs de caméra est identique.

Table des matières

Précautions	4
Précautions de sécurité	4
Précautions de manipulation	4
Localisation et fonction des composants	6
Panneau frontal	6
Panneau arrière	7
Raccordement	10
Description	10
Configuration système de base pour la DXC-390/390P	11
Raccordement à un ordinateur	12
Spécifications	13

Précautions

Précautions de sécurité

Alimentation

- Cet appareil est conçu pour fonctionner sur une alimentation compatible avec les indications précisées dans les “Spécifications” à la page 13 (FR).
- Ne laissez pas tomber le cordon d'alimentation et ne posez pas d'objets lourds dessus. Si le cordon d'alimentation est endommagé, mettez immédiatement l'appareil hors tension. Il est dangereux de faire fonctionner l'appareil avec un cordon d'alimentation endommagé.
- Déconnectez le cordon d'alimentation de la prise murale en le saisissant par la fiche. Ne tirez jamais sur le cordon proprement dit.
- Ne touchez pas la fiche d'alimentation secteur lorsque vous avez les mains mouillées.

Ne laissez pas pénétrer d'objets dans le boîtier

La pénétration d'objets inflammables ou métalliques à l'intérieur du boîtier ou l'écoulement de liquides à proximité peut constituer une source d'accidents.

En cas de dysfonctionnement

Si vous constatez des bruits, des odeurs inhabituels ou de la fumée, mettez immédiatement l'appareil hors tension et déconnectez le cordon d'alimentation. Consultez sans tarder votre revendeur Sony.

Précautions de manipulation

Installation

Evitez de stocker et d'utiliser l'appareil dans les conditions suivantes.

- Sous une chaleur ou un froid excessif
- Sous le rayonnement direct du soleil ou à proximité d'un chauffage
- Dans un endroit humide ou poussiéreux
- Dans un endroit soumis à des vibrations
- A proximité de puissants champs magnétiques
- A proximité d'un poste de radio ou de télévision générant de puissantes radiofréquences

Protection contre les impacts

Ne laissez pas tomber l'appareil et ne le soumettez pas à des chocs violents.

Ne placez pas l'appareil sur un support instable.

Utilisation sur une alimentation continue

- Utilisez une alimentation CC capable d'assurer une tension constante de 30 W ou plus.
- Comme l'interrupteur d'alimentation de cet appareil ne fonctionne pas sur courant continu, installez un interrupteur d'alimentation et un fusible sur le bloc d'alimentation CC pour plus de sécurité.

-
- Lorsque vous branchez un câble d'alimentation CC sur le connecteur DC 15 V IN, veillez plus particulièrement à respecter les précautions suivantes:
 - utilisez un câble d'alimentation CC d'une capacité de courant suffisante.
 - alignez correctement les polarités.
 - assurez-vous que les conducteurs ne comportent pas de connexions lâches ni de court-circuits.

Ventilation

Pour éviter toute surchauffe interne, ne gênez pas la circulation de l'air autour de l'appareil.

Transport

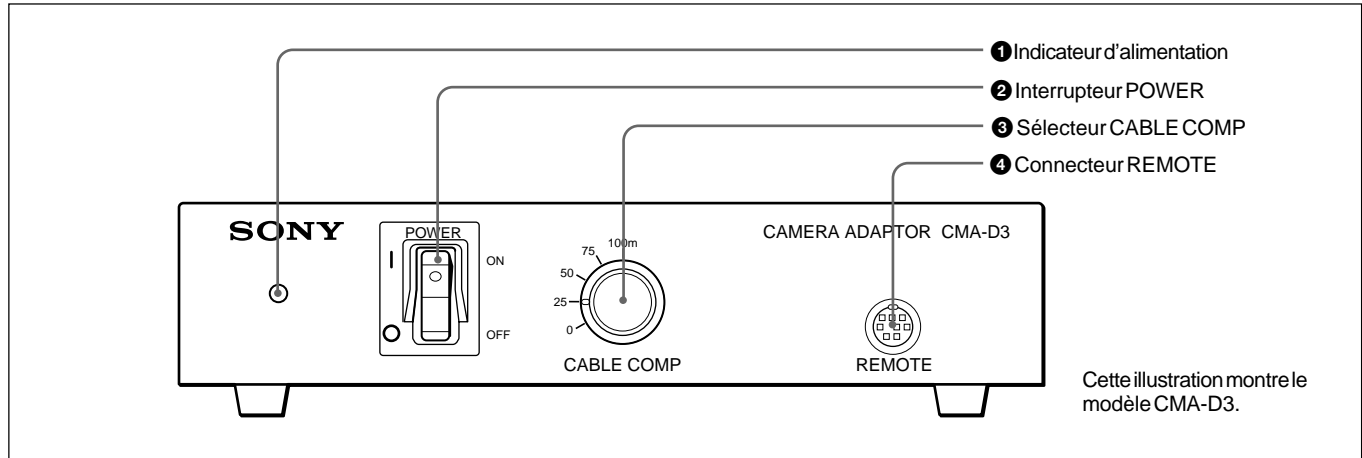
Pour transporter l'appareil, remettez-le dans son emballage d'origine ou dans des matériaux de conditionnement de qualité équivalente.

Entretien

Nettoyez le boîtier et les panneaux avec un chiffon doux et sec. En cas de souillures tenaces, utilisez un chiffon légèrement imprégné d'une solution détergente neutre et essuyez ensuite avec un chiffon sec. N'utilisez en aucun cas des solvants puissants tels que du diluant ou de la benzine ni de liquides volatiles, qui risqueraient de décolorer ou d'altérer le fini du châssis.

Localisation et fonction des composants

Panneau frontal



❶ Indicateur d'alimentation

En mode de fonctionnement CA, cet indicateur s'allume lorsque vous réglez l'interrupteur POWER ❷ sur ON. En mode de fonctionnement CC, il s'allume lorsque vous assurez l'alimentation via le connecteur DC 15V IN du panneau arrière.

❷ Interrupteur POWER

En mode de fonctionnement CA, réglez l'interrupteur sur ON pour mettre l'appareil sous tension.

Remarque

L'interrupteur POWER ne fonctionne pas lorsque le sélecteur DC/AC SELECT est réglé sur DC.

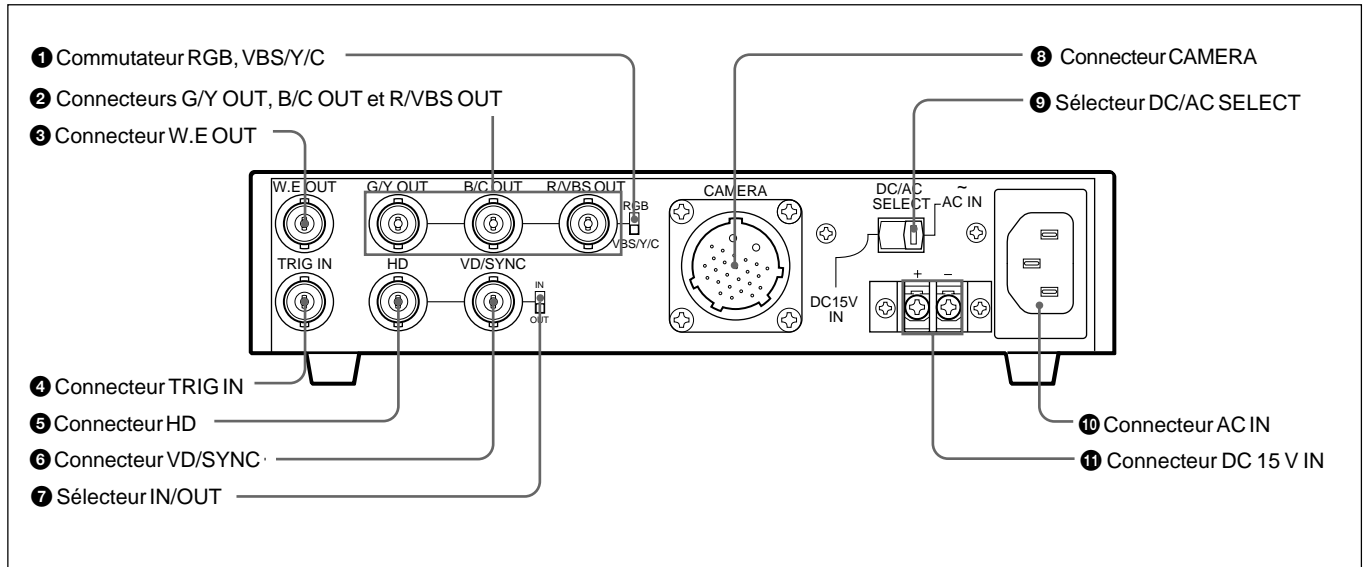
❸ Sélecteur CABLE COMP (compensation de câble)

Réglez le sélecteur sur la position appropriée en fonction de la longueur du câble à raccorder.

❹ Connecteur REMOTE (télécommande) (miniconnecteur DIN, 8 broches)

Raccordez-le à l'unité de télécommande RM-C950 (non fourni).

Panneau arrière



❶ Commutateur RGB/VBS/Y/C

Réglez ce commutateur sur RGB pour envoyer le signal de synchronisation via les connecteurs G/Y OUT, B/C OUT et R/VBS OUT ❷.

Réglez le commutateur sur VBS/Y/C pour envoyer le signal VBS ou Y/C à partir de ces connecteurs.

❷ Connecteurs G/Y OUT, B/C OUT et R/VBS OUT (sortie du signal vidéo) (type BNC)

Sortie du signal vidéo (RGB ou Y/C/VBS) transmis par la caméra vidéo.

Localisation et fonction des composants

③ Connecteur W.E OUT (sortie d'impulsion inscriptible) (type BNC)

Sortie de l'impulsion WE pour communiquer la temporisation d'enregistrement de l'image dans une mémoire d'image externe, etc.

Pour des informations plus détaillées, reportez-vous au mode d'emploi du DXC-390/390P.

④ Connecteur TRIG IN (entrée de déclenchement) (type BNC)

Se connecte en mode stroboscopique à un appareil asservi disponible dans le commerce en convertissant le connecteur de l'appareil asservi au type BNC.

Pour des informations plus détaillées, reportez-vous au mode d'emploi du DXC-390/390P.

⑤ Connecteur d'entrée/sortie HD (déflexion horizontale) (type BNC)

Entrée ou sortie du signal HD. L'entrée ou la sortie peut être sélectionnée au moyen du sélecteur IN/OUT ⑦.

⑥ Connecteur d'entrée/sortie VD/SYNC (déflexion verticale/synchronisation) (type BNC)

Entrée ou sortie du signal de déflexion verticale ou du signal de synchronisation. L'entrée ou la sortie peut être sélectionnée au moyen du sélecteur IN/OUT ⑦.

Le type de signal de synchronisation est défini dans le menu SYSTEM de la caméra vidéo.

⑦ Sélecteur IN/OUT (entrée/sortie de synchronisation)

Réglez-le sur IN pour utiliser le connecteur HD ⑤ et le connecteur VD/SYNC ⑥ comme entrées, et sur OUT pour les utiliser comme sorties.

Réglez-le sur OUT si vous n'utilisez pas de signal de synchronisation externe.

Utilisation des connecteurs HD et VD/SYNC

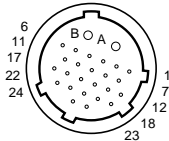
Le tableau ci-dessous vous indique comment utiliser les connecteurs HD et VD/SYNC en combinaison avec le réglage du menu de la caméra vidéo et le sélecteur IN/OUT de cet appareil.

Objet	Réglage menu sur la caméra	Réglage sélecteur IN/OUT	Fonction du connecteur	
			HD	VD/SYNC
Utilisation des signaux HD et VD comme synchronisation externe	Sans importance	IN	Entrée signal HD	Entrée signal VD
Utilisation du signal VBS comme synchronisation externe	Sans importance	IN	Pas d'entrée signal	Entrée signal VBS
Transmission des signaux HD et VD depuis la caméra vidéo	Réglez SIGNAL sur HD/VD.	OUT	Sortie signal HD	Sortie signal VD
Transmission du signal SYNC depuis la caméra vidéo	Réglez SIGNAL sur C. SYNC.	OUT	Pas de sortie signal	Sortie signal SYNC

8 Connecteur CAMERA (26 broches)

Raccordez-le à la caméra vidéo DXC-390/390P à l'aide du câble de caméra CCMC-3MZ. Pour rallonger le câble, utilisez les câbles de caméra CCMC-3MZ et CCZ-A.

Assignation des broches



Broches No.	Signal	Broche No.	Signal
A	Sortie alimentation	12	Entrée impulsion WE
B	GND	13	Commande
1	Sortie déclenchement	14	—
2	GND	15	—
3	GND	16	GND
4	Entrée G/Y	17	—
5	Entrée R/VBS	18	Entrée/sortie HD
6	GND	19	GND
7	Entrée B/C	20	—
8	GND	21	Entrée/sortie VD/SYNC
9	—	22	—
10	—	23	—
11	—	24	—

9 Sélecteur DC/AC SELECT

Réglez-le sur la position de droite (AC IN) pour faire fonctionner la caméra vidéo sur l'alimentation CA transmise par la source d'alimentation CA raccordé au connecteur AC IN.

Réglez-le sur la position de gauche (DC 15V IN) pour faire fonctionner la caméra vidéo sur l'alimentation CC transmise par la source d'alimentation CC raccordé au connecteur DC 15V IN.

10 Connecteur AC IN

Raccordez-le à une prise murale (secteur) à l'aide du cordon d'alimentation (fourni).

11 Connecteur DC 15V IN

Raccordez-le à la source d'alimentation.

Raccordement

Description

Caméras compatibles

Vous pouvez raccorder la caméra vidéo Sony suivante à l'appareil.

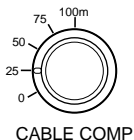
- Caméra vidéo couleur 3CCD DXC-390/390P

Câble de caméra utilisable

Les câbles de caméra suivants peuvent être utilisés pour raccorder l'appareil à une caméra vidéo.

- CCMC-3MZ (12 broches, D-sub 9 broches, mini DIN 8 broches et BNC ↔ 26 broches) (adaptateur de câble CCZZ-1 fourni)
- CCZ-A2/A5/A10/A25/A50/A100 (connecteurs 26 broches ↔ 26 broches)

Réglez le sélecteur CABLE COMP du panneau frontal sur la position appropriée en fonction de la longueur du câble de caméra.



Longueur de câble	Réglage du sélecteur
10 m ou moins	0
Approx. 25 m	25
Approx. 50 m	50
Approx. 75 m	75
Approx. 100 m	100

Remarques

- Si la longueur de votre câble n'est pas indiquée dans le tableau, réglez le sélecteur sur la position correspondant à une longueur voisine de celle de votre câble. N'utilisez pas de câble de plus de 100 m.
- En mode de fonctionnement CC, la longueur de câble utilisable est limitée par la tension d'alimentation. Reportez-vous au tableau ci-dessus.

Alimentation

L'appareil fonctionne sur une alimentation CA ou de CC.

Alimentation CA

Branchez le cordon d'alimentation CA (fourni) sur une prise murale (secteur) et réglez le sélecteur DC/AC SELECT du panneau arrière sur AC IN (position droite). Vous pouvez mettre l'appareil sous et hors tension avec l'interrupteur POWER du panneau frontal.

Alimentation CC

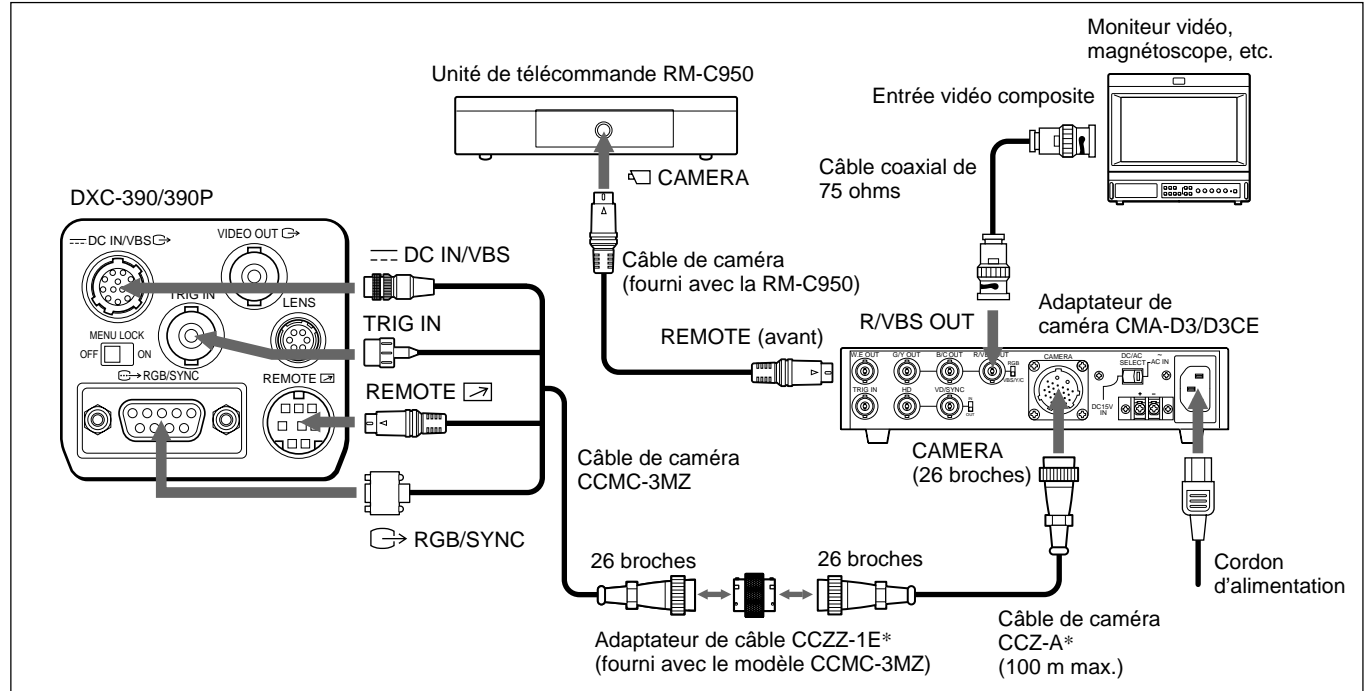
Branchez une source d'alimentation externe sur le connecteur DC 15V IN et réglez le sélecteur DC/AC SELECT du panneau arrière sur DC 15V IN (position gauche).

L'indicateur d'alimentation s'allume lorsque l'alimentation est transmise via le connecteur DC 15V IN. (L'interrupteur POWER de cet appareil est inopérant.)

Configuration système de base pour la DXC-390/390P

Remarque

Mettez tous les appareils hors tension avant de procéder à quelque connexion que ce soit.



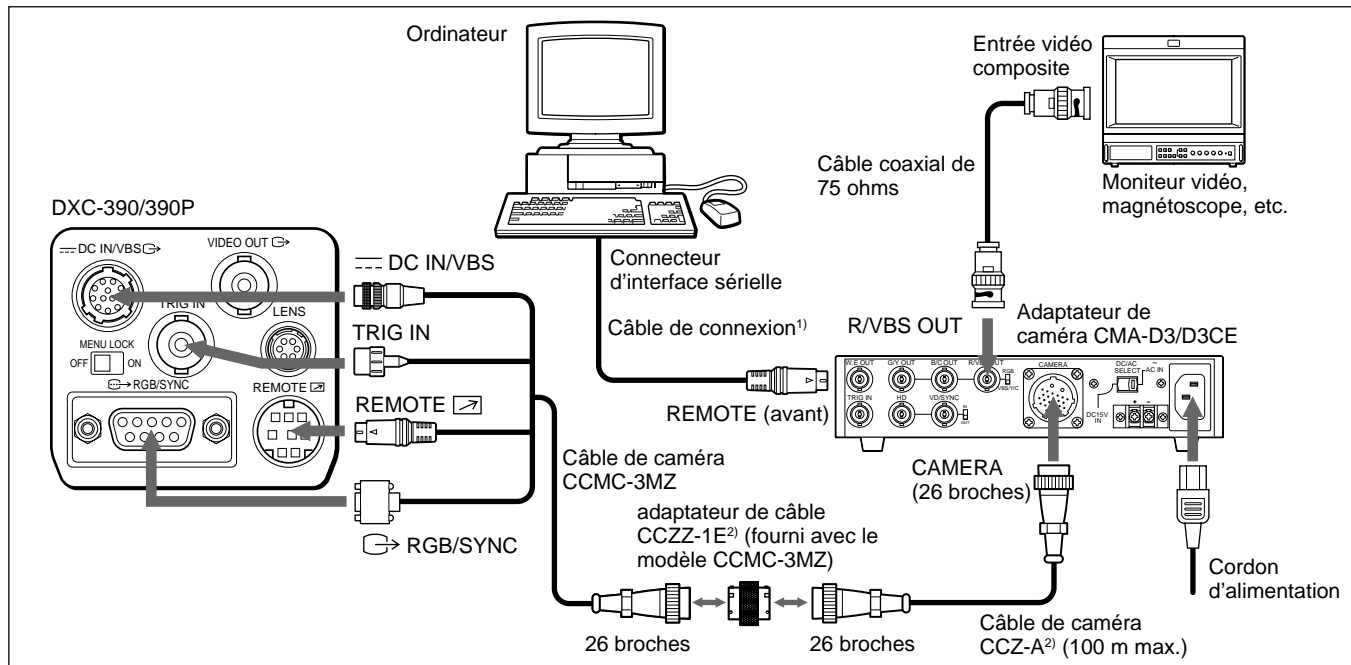
* Pour rallonger le câble, raccordez le câble de caméra CCMC-3MZ au câble de caméra CCZ-A à l'aide de l'adaptateur de câble CCZZ-1E* fourni avec le modèle CCMC-3MZ.

Raccordement

Raccordement à un ordinateur

Le diagramme suivant illustre une connexion permettant de contrôler la caméra à partir d'un ordinateur à l'aide d'une commande RS-232C.

Pour plus de détails sur les protocoles RS-232C et les câbles de connexion à un ordinateur, consultez votre revendeur Sony agréé.



1) Utilisez un câble de connexion blindé pour le raccordement à un ordinateur.

2) Pour rallonger le câble, raccordez le câble de caméra CCMC-3MZ au câble de caméra CCZ-A à l'aide de l'adaptateur de câble CCZZ-1 fourni avec le modèle CCMC-3MZ.

Spécifications

Caractéristiques générales

Puissance de raccordement

CMA-D3: 100 V à 120 V CA, 50/60 Hz
CMA-D3CE: 100 V à 240 V CA, 50/60 Hz
11 V à 15 V CC

Tension de sortie CC

15 V CC, 2,0 A (fonctionnement CA)
Tension CC spécifiée par l'alimentation CC
(sortie via le connecteur CAMERA)

Consommation électrique

Approx. 20 W (fonctionnement CA)
Approx. 15 W (fonctionnement CC)
y compris la consommation électrique de la
caméra vidéo DXC-390/390P

Appel de courant de crête

Mise sous tension (ON), méthode de sondage
du courant: 60 A (240 V)
Mesuré conformément à la norme européenne
EN55103-1: 15 A (230 V)

Température d'utilisation

-5 °C à +45 °C (23 °F à 113 °F)

Température de stockage

-20 °C à +60 °C (-4 °F à 140 °F)

Dimensions 210 × 44 × 210 mm (8 ³/₈ × 1 ³/₄ × 8 ³/₈ po)
(l/h/p) (parties saillantes non comprises)

Masse Approx. 1,4 kg (3 lb 1 oz)

Entrées/sorties

Connecteur CAMERA

Connecteur femelle à 26 broches, type à
baïonnette
Sortie d'alimentation CC, entrée vidéo
RGB/VBS/Y/C, entrée/sortie de
synchronisation, sortie de déclenchement,
entrée d'impulsion WE, entrée/sortie de
communication série monoligne

Connecteurs de sortie vidéo

G/Y OUT: type BNC
1,0 V_{cc} (G: SYNC ON), 75 ohms,
commutable SYNC ON/OFF (G)
B/C OUT: type BNC
1,0 V_{cc} (B: SYNC ON) ou 0,3 V_{cc} (PAL C
Salve), 0,286 V_{cc} (NTSC C Salve),
75 ohms, commutable SYNC ON/OFF (B)
R/VBS OUT: type BNC
1,0 V_{cc} (R: SYNC ON), 75 ohms,
commutable SYNC ON/OFF (R)

(suite page suivante)

Spécifications

Connecteurs d'entrée/sortie de synchronisation

HD: type BNC

Entrée: 2-4 Vcc, 75 ohms (terminaison intégrée)

Sortie: 2 Vcc, 75 ohms

VD/SYNC: type BNC

Entrée: 2-4 Vcc (VD) ou 1 Vcc (VBS)

75 ohms (terminaison intégrée)

Sortie: 2 Vcc, 75 ohms

Connecteur d'entrée de déclenchement

TRIG IN: type BNC

Niveau TTL

Connecteur de sortie d'impulsion WE

W.E OUT: type BNC

Niveau TTL, positive/négative

Connecteur de télécommande

REMOTE: miniconnecteur DIN à 8 broches

Accessoires en option

Unité de télécommande RM-C950

Câbles de caméra CCMC-3MZ (3 m, 9,8 pieds)

CCZ-A2 (2 m, 6,5 pieds)

CCZ-A5 (5 m, 16,5 pieds)

CCZ-A10 (10 m, 33 pieds)

CCZ-A25 (25 m, 82 pieds)

CCZ-A50 (50 m, 164 pieds)

CCZ-A100 (100 m, 330 pieds)

La conception et les spécifications sont sujettes à modifications sans préavis.

Accessoires fournis

Cordon d'alimentation (1)

Mode d'emploi (1)

VORSICHT

Um Feuergefahr und die Gefahr eines elektrischen Schlages zu vermeiden, darf das Gerät weder Regen noch Feuchtigkeit ausgesetzt werden.

Um einen elektrischen Schlag zu vermeiden, darf das Gehäuse nicht geöffnet werden. Überlassen Sie Wartungsarbeiten stets nur qualifiziertem Fachpersonal.

Für Kunden in Europa

Dieses Produkt besitzt die CE-Kennzeichnung und erfüllt sowohl die EMV-Richtlinie (89/336/EWG) als auch die Niederspannungsrichtlinie (73/23/EWG) der EG-Kommission.

Die Erfüllung dieser Richtlinien bedeutet Konformität für die folgenden europäischen Normen:

- EN60065: Produktsicherheit
- EN55103-1: Elektromagnetische Interferenz (Emission)
- EN55103-2: Elektromagnetische Empfindlichkeit (Immunität)

Dieses Produkt ist für den Einsatz unter folgenden elektromagnetischen Bedingungen ausgelegt:

E1 (Wohnbereich), E2 (kommerzieller und in beschränktem Maße industrieller Bereich), E3 (Stadtbereich im Freien) und E4 (kontrollierter EMV-Bereich, z. B. Fernsehstudio).

Übersicht

Der Kameraadapter CMA-D3/D3CE dient zum Betrieb der 3-CCD-Farbvideokamera DXC-390/390P von Sony mit Wechsel- oder Gleichstrom.

Zum Anschließen des Kameraadapters an die Videokamera können Sie das Kamerakabel CCMC-3MZ und ein auf bis zu 100 m zu verlängerndes Kamerakabel der Serie CCZ-A verwenden. Die Videokamera kann also in erheblicher Entfernung zur Steuerzentrale installiert werden.

Zu dieser Anleitung

Dieses Handbuch bezieht sich auf die Modelle CMA-D3 und CMA-D3CE.

Die CMA-D3 ist auf das NTSC-Farbsystem ausgelegt und kann an die Videokamera DXC-390 angeschlossen werden. Die CMA-D3CE ist auf das PAL-Farbsystem ausgelegt und kann an die Videokamera DXC-390P angeschlossen werden. In der Bedienung unterscheiden sich die beiden Kameraadaptermodelle jedoch nicht.

Inhalt

Sicherheitshinweise	4
Allgemeine Sicherheitsmaßnahmen	4
Sicherheitsmaßnahmen beim Betrieb	4
Lage und Funktion der Teile und Bedienelemente	6
Vorderseite	6
Rückseite	7
Anschließen des Kameraadapters	10
Übersicht	10
Grundlegende Systemkonfiguration für die DXC-390/ 390P	11
Anschließen an einen Computer	12
Technische Daten	13

Sicherheitshinweise

Allgemeine Sicherheitsmaßnahmen

Stromversorgung

- Das Gerät darf ausschließlich an einer Stromquelle betrieben werden, die den unter "Technische Daten" auf Seite 13 (DE) beschriebenen Anforderungen entspricht.
- Lassen Sie nichts auf das Netzkabel fallen, und stellen Sie keine schweren Gegenstände darauf. Schalten Sie das Gerät sofort aus, wenn das Netzkabel beschädigt wurde. Es ist gefährlich, das Gerät mit einem beschädigten Netzkabel weiter zu betreiben.
- Ziehen Sie immer am Stecker, wenn Sie das Netzkabel lösen möchten, nie am Kabel selbst.
- Berühren Sie den Netzstecker nicht mit nassen Händen.

Achten Sie darauf, daß keine Fremdkörper in das Gehäuse gelangen

Wenn entflammbare oder metallene Objekte bzw. Flüssigkeiten in das Gehäuse gelangen, kann es zu Unfällen kommen.

Bei Fehlfunktionen

Wenn Sie ungewöhnliche Geräusche und Gerüche bzw. Rauchentwicklung wahrnehmen, schalten Sie das Gerät sofort aus. Trennen Sie das Gerät vom Netzstrom, und wenden Sie sich an Ihren Sony-Händler.

Sicherheitsmaßnahmen beim Betrieb

Aufstellort

Lagern und betreiben Sie das Gerät nicht an Orten, an denen es folgenden Bedingungen ausgesetzt ist:

- Extremen Temperaturen
- Direktem Sonnenlicht oder der Wärme von Heizungen
- Feuchtigkeit oder Staub
- Vibrationen
- Starken Magnetfeldern
- Elektromagnetischer Strahlung, wie sie in der Nähe von Fernseh- oder Radiosendern auftreten kann

Schützen Sie das Gerät vor Stößen

Lassen Sie das Gerät nicht fallen, und setzen Sie es keinen heftigen Stößen aus.

Stellen Sie das Gerät nicht auf eine instabile Oberfläche.

Gleichstrombetrieb

- Verwenden Sie eine Gleichstromquelle, die eine konstante Leistung von mindestens 30 W liefert.
- Der Netzschalter dieses Geräts kann nicht mit Gleichstrom betrieben werden. Installieren Sie den Netzschalter und die Sicherung deshalb aus Sicherheitsgründen an der Gleichstromquelle.

-
- Beim Anschließen des Gleichstromkabels an den Anschluß DC 15 V IN beachten Sie insbesondere folgendes:
 - Verwenden Sie ein Gleichstromkabel mit ausreichender Strombelastbarkeit.
 - Schließen Sie das Kabel polaritätsrichtig an.
 - Schließen Sie die Kabeladern fest an, und schließen Sie sie nicht kurz.

Luftzufuhr

Achten Sie auf ausreichende Luftzufuhr, damit sich im Gerät kein Wärmestau bildet.

Transport

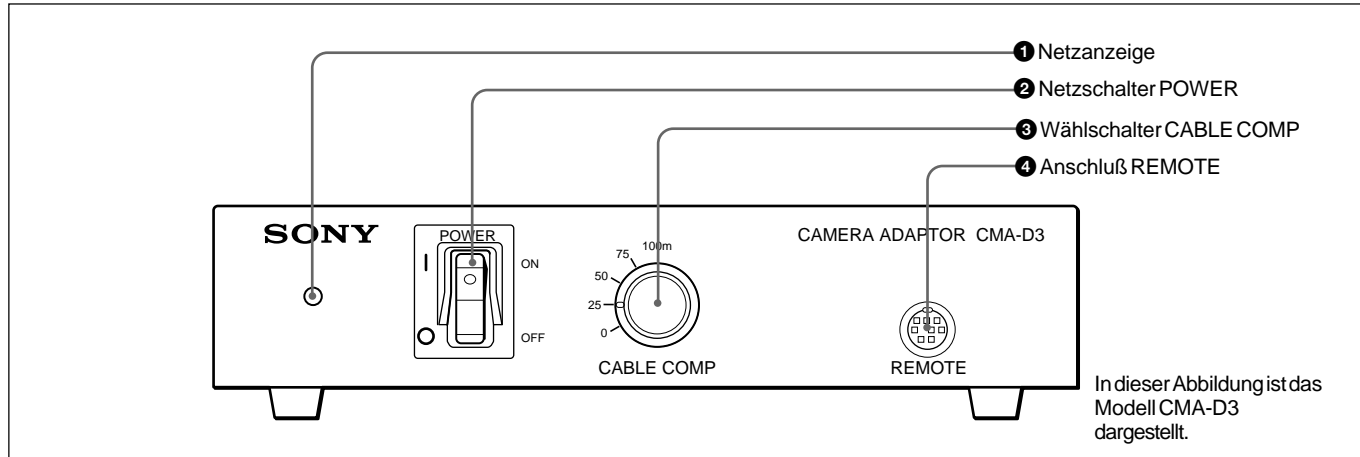
Verpacken Sie das Gerät zum Transportieren wieder in der Original- oder in einer gleichartigen Verpackung.

Reinigung

Reinigen Sie Gehäuse und Bedienelemente mit einem weichen, trockenen Tuch. Hartnäckige Verschmutzungen können Sie mit einem Tuch entfernen, das Sie leicht mit einem milden Reinigungsmittel angefeuchtet haben. Wischen Sie das Gerät danach mit einem trockenen Tuch ab. Verwenden Sie zum Reinigen der Geräte keinen Alkohol, Benzin, Verdünner oder leicht flüchtige Flüssigkeiten, da diese die Oberfläche angreifen oder verfärben könnten.

Lage und Funktion der Teile und Bedienelemente

Vorderseite



1 Netzanzeige

Bei Wechselstrombetrieb leuchtet diese Anzeige, wenn Sie den Schalter **POWER** 2 auf **ON** stellen.

Bei Gleichstrombetrieb leuchtet diese Anzeige, wenn das Gerät über den Anschluß **DC 15V IN** an der Rückseite mit Strom versorgt wird.

2 Netzschalter POWER

Stellen Sie im Wechselstrombetrieb den Schalter auf **ON**, um das Gerät einzuschalten.

Hinweis

Der Netzschalter **POWER** funktioniert nicht, wenn der Wählschalter **DC/AC SELECT** auf **DC** gestellt ist.

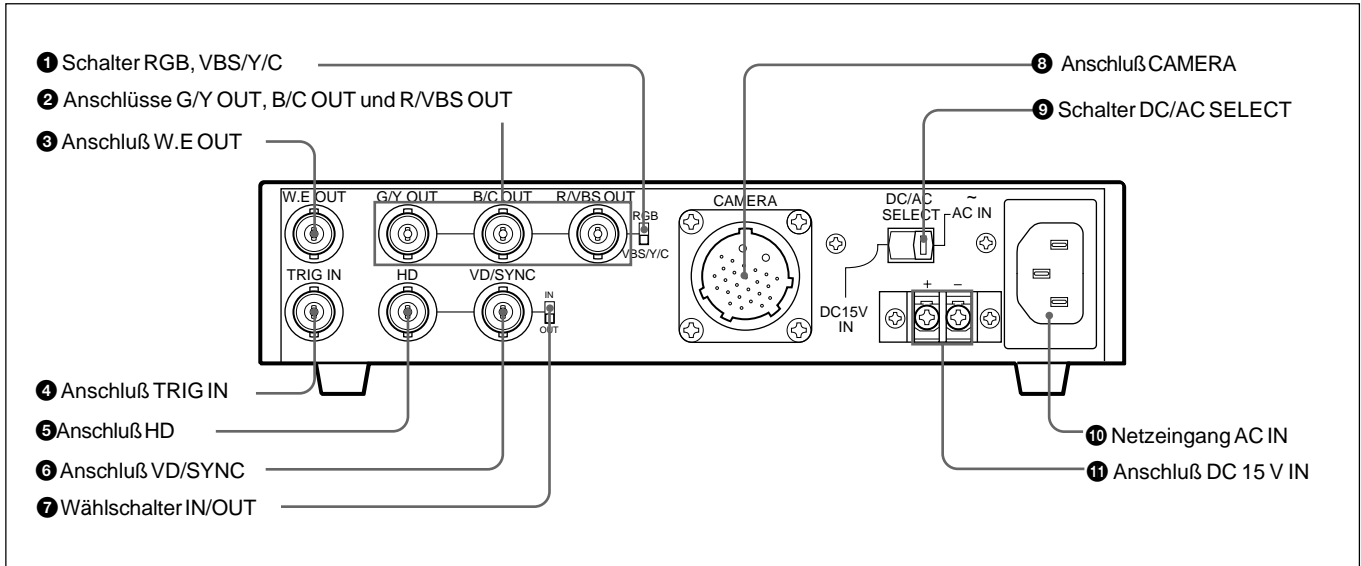
3 Wählschalter CABLE COMP (Kabelkompensation)

Stellen Sie den Wählschalter je nach Kabellänge in die entsprechende Position.

4 Anschluß REMOTE (Fernsteuerung) (Mini-DIN, Spolig)

Zum Anschließen der Fernsteuereinheit **RM-C950** (nicht mitgeliefert).

Rückseite



❶ Schalter RGB, VBS/Y/C

Stellen Sie den Schalter auf RGB, um ein Synchronisationssignal über die Anschlüsse G/Y OUT, B/C OUT und R/VBS OUT **❷** auszugeben. Stellen Sie den Schalter auf VBS/Y/C, um ein VBS- oder Y/C-Signal über diese Anschlüsse auszugeben.

❷ Anschlüsse G/Y OUT, B/C OUT und R/VBS OUT (Videosignalausgang) (BNC-Anschlüsse)

Dienen zum Ausgeben des Videosignals (RGB oder Y/C/VBS), das von der Videokamera eingespeist wird.

Lage und Funktion der Teile und Bedienelemente

3 Anschluß W.E OUT (Schreibimpulsausgang) (BNC-Anschluß)

Gibt den Schreibimpuls zur Übermittlung des Timings aus, mit dem das Bild in einem externen Vollbildspeicher usw. abgelegt wird.

Näheres dazu finden Sie in der Bedienungsanleitung zur DXC-390/390P.

4 Anschluß TRIG IN (Auslösesignaleingang) (BNC-Eingang)

Zum Anschließen eines handelsüblichen untergeordneten Geräts im Stroboskopmodus. Der Anschluß des untergeordneten Geräts dient dann als BNC-Anschluß.

Näheres dazu finden Sie in der Bedienungsanleitung zur DXC-390/390P.

5 Ein-/Ausgang HD (Horizontalablenkung) (BNC-Anschluß)

Dient zum Einspeisen bzw. Ausgeben des HD-Signals. Ob der Anschluß als Ein- oder Ausgang fungiert, können Sie mit dem Wählschalter IN/OUT 7 festlegen.

6 Ein-/Ausgang VD/SYNC (Vertikalablenkung/Synchronisation) (BNC-Anschluß)

Dient zum Einspeisen bzw. Ausgeben des Vertikalablenkungssignals oder des Synchronisationssignals. Ob der Anschluß als Ein- oder Ausgang fungiert, können Sie mit dem Wählschalter IN/OUT 7 festlegen. Den Synchronisationssignaltyp stellen Sie im Menü SYSTEM der Videokamera ein.

7 Wählschalter IN/OUT (Eingang/Ausgang für Synchronisationssignal)

Stellen Sie den Schalter auf IN, wenn die Anschlüsse HD 5 und VD/SYNC 6 als Eingänge fungieren sollen, bzw. auf OUT, wenn sie als Ausgänge verwendet werden sollen.

Stellen Sie den Schalter auf OUT, wenn kein externes Synchronisationssignal verwendet wird.

8 (DE)

Die Anschlüsse HD und VD/SYNC

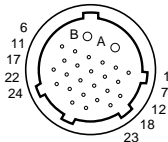
Aus der folgenden Tabelle geht hervor, wie Sie die Anschlüsse HD und VD/SYNC zusammen mit der Menüeinstellung der Videokamera und dem Wählschalter IN/OUT an diesem Gerät verwenden können.

Zweck	Menüeinstellung der Kamera	Wählschalter IN/OUT	Funktion des Anschlusses	
			HD	VD/SYNC
HD- und VD-Signale für externe Synchronisation verwenden	Beliebig	IN	HD-Signaleingang	VD-Signaleingang
VBS-Signale für externe Synchronisation verwenden	Beliebig	IN	Kein Signaleingang	VBS-Signaleingang
Von der Kamera ausgegebene HD- und VD-Signale verwenden	Setzen SIGNAL auf HD/VD.	OUT	HD-Signalausgang	VD-Signalausgang
Von der Kamera ausgegebene SYNC-Signale verwenden	Setzen SIGNAL auf C. SYNC.	OUT	Kein Signalausgang	SYNC-Signalausgang

8 Anschluß CAMERA (26polig)

Dient zum Anschließen der Videokamera DXC-390/390P über das Kamerakabel CCMC-3MZ. Verwenden Sie zur Verlängerung des Kabels das Kabel CCMC-3MZ und Kamerakabel der Serie CCZ-A.

Stiftbelegung



Stift Nr.	Signal	Stift Nr.	Signal
A	Leistungsausgang	12	Schreibimpulseingang
B	MASSE	13	Steuerung
1	Auslösesignalausgang	14	—
2	MASSE	15	—
3	MASSE	16	MASSE
4	G/Y-Eingang	17	—
5	R/VBS-Eingang	18	HD-Eingang/-Ausgang
6	MASSE	19	MASSE
7	B/C-Eingang	20	—
8	MASSE	21	VD/SYNC-Eingang/-Ausgang
9	—	22	—
10	—	23	—
11	—	24	—

9 Wählschalter DC/AC SELECT

Stellen Sie den Schalter in die rechte Position (AC IN), wenn Sie die Videokamera über die Wechselstromquelle betreiben wollen, die mit dem Anschluß AC IN verbunden ist.

Stellen Sie den Schalter in die linke Position (DC 15V IN), wenn Sie die Videokamera über die Gleichstromquelle betreiben wollen, die mit dem Anschluß DC 15V IN verbunden ist.

10 Netzeingang AC IN

Hier wird das Netzkabel (mitgeliefert) angeschlossen. Verbinden Sie dieses Netzkabel dann mit einer Netzsteckdose.

11 Anschluß DC 15V IN

Schließen Sie hier eine Gleichstromquelle an.

Anschließen des Kameraadapters

Übersicht

Geeignete Kameras

Die folgende Videokamera von Sony kann an dieses Gerät angeschlossen werden.

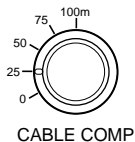
- 3CCD-Farbvideokamera DXC-390/390P

Geeignete Kamerakabel

Das Gerät kann über die folgenden Kamerakabel an eine Videokamera angeschlossen werden.

- CCMC-3MZ (12polig, D-Sub 9polig, Mini-DIN 8polig und BNC ↔ 26polig) (Kabeladapter CCZZ-1E mitgeliefert)
- CCZ-A2/A5/A10/A25/A50/A100 (26polig ↔ 26polig)

Stellen Sie den Wählschalter CABLE COMP an der Vorderseite je nach Länge des Kamerakabels in die entsprechende Position.



Kabellänge	Position des Wählschalters
10 m oder weniger	0
ca. 25 m	25
ca. 50 m	50
ca. 75 m	75
ca. 100 m	100

Hinweise

- Wenn die von Ihnen verwendete Kabellänge nicht in der Tabelle aufgeführt ist, stellen Sie den Wählschalter in die Position für die Länge, die der von Ihnen verwendeten am nächsten kommt. Verwenden Sie kein Kabel mit einer Länge von über 100 Metern.
- Im Gleichstrombetrieb hängt die maximal zulässige Kabellänge von der Versorgungsspannung ab. Bei einer Kamerakabellänge von 50 m und mehr schließen Sie eine 11,5- bis 15-V-Gleichstromquelle an.

Stromversorgung

Das Gerät kann mit Wechsel- und Gleichstrom betrieben werden.

Wechselstrombetrieb

Verbinden Sie das Netzkabel (mitgeliefert) mit einer Netzsteckdose, und stellen Sie den Schalter DC/AC SELECT an der Rückseite auf AC IN (rechte Position). Sie können das Gerät jetzt mit dem Netzschalter POWER an der Vorderseite ein- und ausschalten.

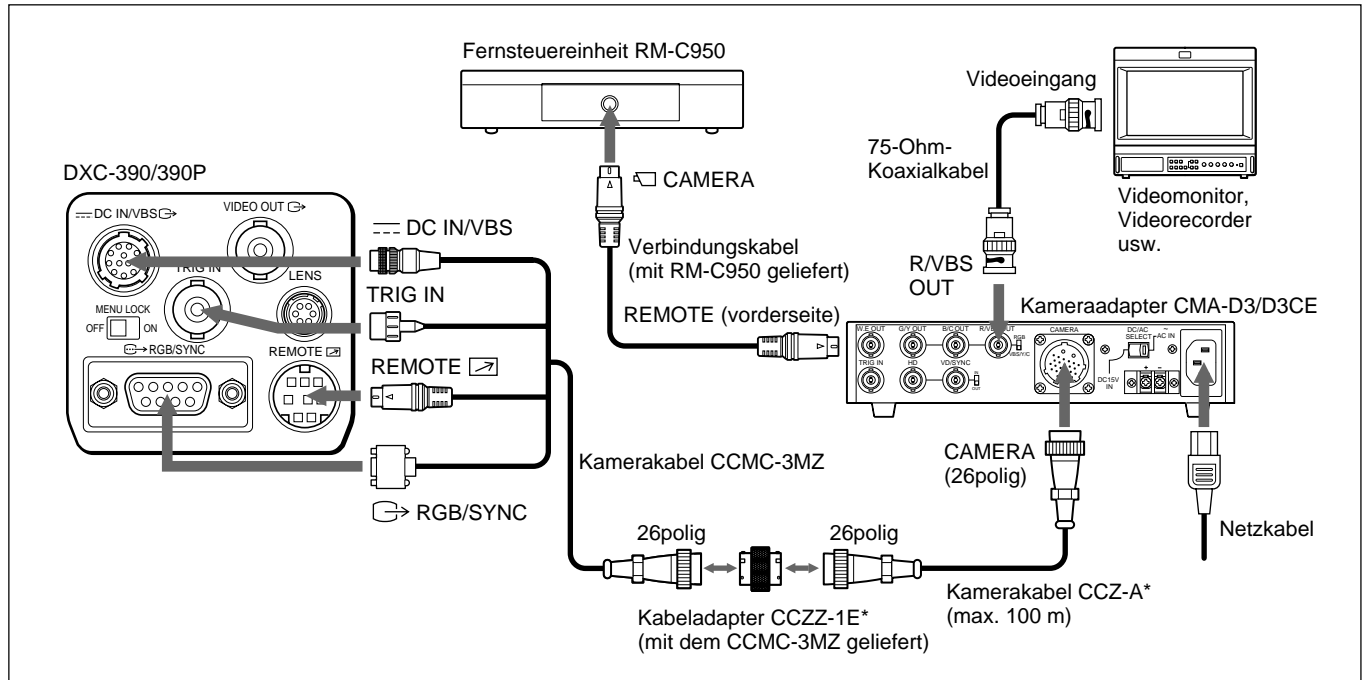
Gleichstrombetrieb

Verbinden Sie eine externe Gleichstromquelle mit dem Anschluß DC 15V IN, und stellen Sie den Schalter DC/AC SELECT an der Rückseite auf DC 15V IN (linke Position). Die Netzanzeige leuchtet, wenn das Gerät über den Anschluß DC 15V IN mit Strom versorgt wird. Der Netzschalter POWER an diesem Gerät funktioniert jedoch nicht.

Grundlegende Systemkonfiguration für die DXC-390/390P

Hinweis

Schalten Sie unbedingt alle Geräte aus, bevor Sie irgendwelche Anschlüsse vornehmen.

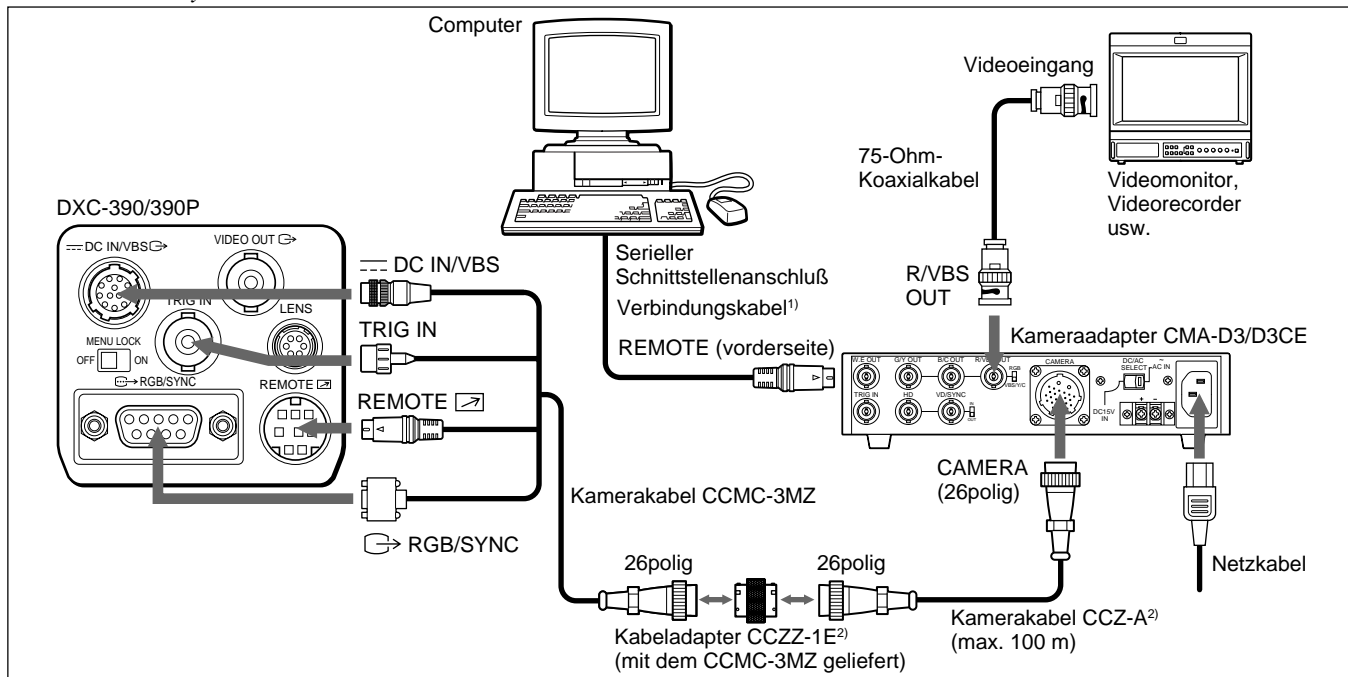


* Zur Verlängerung des Kabels schließen Sie das Kamerakabel CCMC-3MZ über den Kabeladapter, der mit dem CCMC-3MZ geliefert wird, an das Kamerakabel CCZ-A an.

Anschließen des Kameraadapters

Anschließen an einen Computer

Die folgende Abbildung zeigt die Anschlüsse zum Steuern der Kamera per Computer mit Hilfe von RS-232C-Befehlen. Näheres zu RS-232C-Protokollen und zu den Kabeln für den Anschluß an einen Computer erfahren Sie bei Ihrem autorisierten Sony-Händler.



1) Verwenden Sie zum Anschließen an einen Computer ein abgeschirmtes Verbindungskabel.

2) Zur Verlängerung des Kabels schließen Sie das Kamerakabel CCMC-3MZ über den Kabeladapter, der mit dem CCMC-3MZ geliefert wird, an das Kamerakabel CCZ-A an.

Technische Daten

Allgemeines

Betriebsspannung

CMA-D3: 100 bis 120 V Wechselstrom, 50/
60 Hz

CMA-D3CE: 100 bis 240 Volt Wechselstrom,
50/60 Hz

11 bis 15 Volt Gleichstrom

Gleichstromausgang

15 Volt Gleichstrom, 2,0 A (bei
Wechselstrombetrieb)

Gleichspannung hängt von der
Gleichstromquelle ab (Ausgabe über
Anschluß CAMERA)

Leistungsaufnahme

ca. 20 W (Wechselstrombetrieb)

ca. 15 W (Gleichstrombetrieb)

(einschließlich Leistungsaufnahme der
Videokamera DXC-390/390P)

Spitzenstrom

Einschaltstrom, Stromsonde: 60 A (240 V)

Gemessen in EN55103-1: 15 A (230 V)

Betriebstemperatur

-5 °C – +45 °C

Lagertemperatur

-20 °C – +60 °C

Abmessungen

210 × 44 × 210 mm (B/H/T) (ausschließlich
vorstehender Teile und Bedienelemente)

Gewicht ca. 1,4 kg

Ein-/Ausgänge

Anschluß CAMERA

26polig weiblich, Bajonettfassung

Gleichstromausgang, RGB- oder VBS/Y/C-
Videoeingang, Synchronisationssignalein-/
-ausgang, Auslösersignalausgang,
Schreibimpulseingang, serieller
Kommunikationsein-/-ausgang
(Einzelleitung)

Videoausgänge

G/Y OUT: BNC-Anschluß

1,0 V_{p-p} (G: SYNC ON), 75 Ohm, SYNC
ON/OFF umschaltbar (G)

B/C OUT: BNC-Anschluß

1,0 V_{p-p} (B: SYNC ON) oder 0,3 V_{p-p}
(PAL C Burst), 0,286 V_{p-p} (NTSC C
Burst), 75 Ohm, SYNC ON/OFF
umschaltbar (B)

R/VBS OUT: BNC-Anschluß

1,0 V_{p-p} (R: SYNC ON), 75 Ohm, SYNC
ON/OFF umschaltbar (R)

(Fortsetzung)

Technische Daten

Synchronisationssignalein-/ausgänge

HD: BNC-Anschluß

Eingang: 2-4 V_{p-p}, 75 Ohm (mit eingebautem Abschlußwiderstand)

Ausgang: 2 V_{p-p}, 75 Ohm

VD/SYNC: BNC-Anschluß

Eingang: 2-4 V_{p-p} (VD) oder 1 V_{p-p} (VBS)

75 Ohm (mit eingebautem

Abschlußwiderstand)

Ausgang: 2 V_{p-p}, 75 Ohm

Auslösesignaleingang

TRIG IN: BNC-Anschluß

TTL-Pegel

Schreibimpulsausgang

W.E OUT: BNC-Anschluß

TTL-Pegel, positiv/negativ

Fernsteuerungsanschluß

REMOTE: Mini-DIN, 8polig

Sonderzubehör

Fernsteuereinheit RM-C950

Kamerakabel CCMC-3MZ (3 m)

CCZ-A2 (2 m)

CCZ-A5 (5 m)

CCZ-A10 (10 m)

CCZ-A25 (25 m)

CCZ-A50 (50 m)

CCZ-A100 (100 m)

Änderungen, die dem technischen Fortschritt dienen, bleiben vorbehalten.

Mitgeliefertes Zubehör

Netzkabel (1)

Bedienungsanleitung (1)

Adaptador de cámara

ADVERTENCIA

Para evitar el riesgo de incendios o electrocución, no exponga la unidad a la lluvia ni a la humedad.

Para evitar descargas eléctricas, no abra el aparato. Solicite asistencia técnica únicamente a personal especializado.

IMPORTADOR:
SONY ELECTRÓNICOS DE MÉXICO, S.A. DE C.V.
HENRY FORD # 29, FRACC. IND. SAN NICOLAS
TLALNEPANTLA EDO. DE MÉXICO, C.P. 54030
R.F.C. SEM 941001 BJA TEL. 321-1000

POR FAVOR LEA DETALLADAMENTE ESTE MANUAL
DE INSTRUCCIONES ANTES DE CONECTAR Y OPERAR
ESTE EQUIPO.

RECUERDE QUE UN MAL USO DE SU APARATO
PODRÍA ANULAR LA GARANTÍA.

Descripción general

El CMA-D3/D3CE es un adaptador de cámara diseñado para su uso con la cámara de vídeo en color DXC-390/390P 3CCD de Sony y una fuente de alimentación de CA o CC. Puesto que el adaptador de cámara puede conectarse a la cámara de vídeo mediante el cable de cámara CCMC-3MZ y un cable de cámara de la serie CCZ-A ampliable hasta 100 m, es posible instalar la cámara de vídeo a una distancia considerable de la sala de control.

Acerca de este manual

Este manual se aplica a los modelos CMA-D3 y CMA-D3CE.

El CMA-D3 está diseñado para el sistema de color NTSC y puede conectarse a una cámara de vídeo DXC-390. El CMA-D3CE está diseñado para el sistema de color PAL y puede conectarse a una cámara de vídeo DXC-390P. Las instrucciones de uso de ambos adaptadores de cámara son iguales.

Índice

Precauciones	4
Suministro de seguridad	4
Precauciones de manejo	4
Ubicación y función de los componentes	6
Panel frontal	6
Panel posterior	7
Conexiones	10
Esquema	10
Configuración básica del sistema para el DXC-390 /390P	11
Conexión a un ordenador	12
Especificaciones	13

Precauciones

Suministro de seguridad

Fuente de alimentación

- La unidad está diseñada para su uso con una fuente de alimentación que cumpla los requisitos indicados en las “Especificaciones” en la página 13 (ES).
- No deje caer ni coloque objetos pesados sobre el cable de alimentación. Si el cable de alimentación resulta dañado, apague la unidad inmediatamente. Es peligroso utilizar la unidad con un cable de alimentación dañado.
- Para desconectar el cable de alimentación de la toma de CA, tire del enchufe, nunca del propio cable.
- No toque el enchufe de alimentación de CA con las manos mojadas.

No permita que se introduzcan objetos extraños dentro de la unidad

Pueden producirse accidentes si se caen objetos inflamables o metálicos dentro de la unidad o se derraman líquidos cerca de ella.

En caso de fallos de funcionamiento

Si detecta cualquier sonido u olor extraño o la presencia de humo, apague inmediatamente la unidad, desconecte la fuente de alimentación y póngase en contacto con su proveedor Sony.

Precauciones de manejo

Ubicación

No almacene ni utilice la unidad en las siguientes condiciones.

- Calor o frío excesivo
- Bajo la luz solar directa o cerca de una estufa
- En lugares húmedos o polvorientos
- En lugares sujetos a vibraciones
- Cerca de fuertes campos magnéticos
- Cerca de una emisora de radio o televisión que genere energía de radiofrecuencia intensa

Proteja la unidad contra los impactos

No deje caer la unidad ni la someta a sacudidas fuertes. No coloque la unidad sobre una base inestable.

Uso de la fuente de alimentación de CC

- Utilice una fuente de alimentación de CC capaz de suministrar una tensión constante de 30 W o más.
- Puesto que el interruptor de encendido de esta unidad no funciona con CC, para mayor seguridad, instale el interruptor de encendido y el fusible en la fuente de alimentación de CC.

-
- Al conectar el cable de alimentación de CC al conector DC 15 V IN, tenga especial cuidado con lo siguiente:
 - Utilice un cable de CC con suficiente capacidad de corriente.
 - Alinee correctamente las polaridades.
 - Asegúrese de que no hay ninguna conexión floja ni cortocircuito en los conductores.

Ventilación

Para evitar el calentamiento interno, no bloquee la circulación de aire alrededor de la unidad.

Transporte

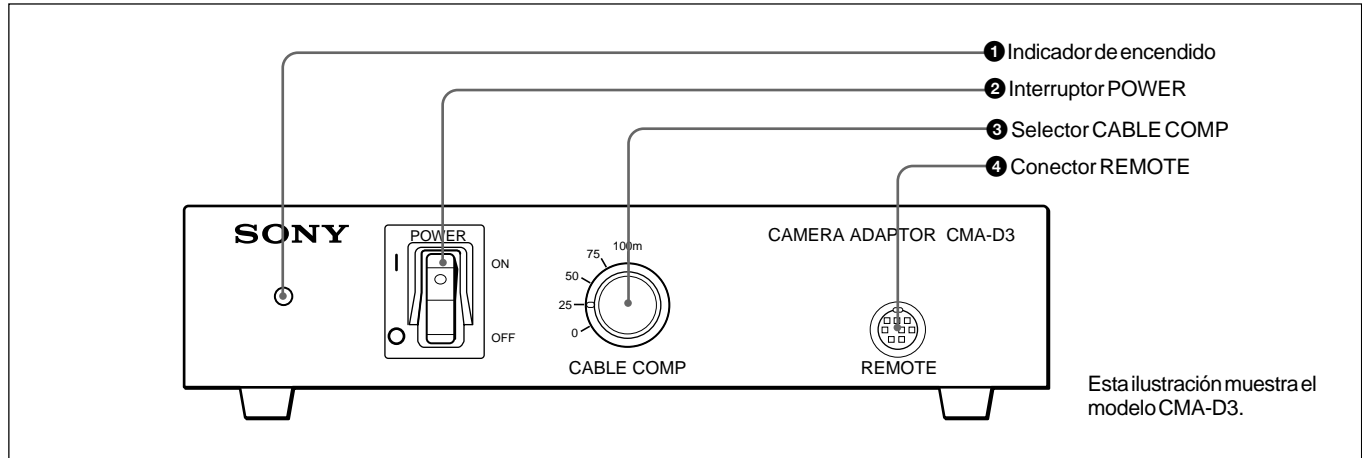
Para transportar la unidad, vuelva a embalarla tal como vino de fábrica o con materiales de calidad equivalente.

Limpieza

Limpie el exterior y los paneles con un paño suave y seco. Para las manchas persistentes, humedezca el paño con una pequeña cantidad de disolvente neutro y termine con un paño seco. No utilice alcohol, bencina, diluyente o líquidos volátiles, ya que pueden decolorar o dañar la superficie exterior.

Ubicación y función de los componentes

Panel frontal



1 Indicador de encendido

Para el funcionamiento con CA, el indicador se ilumina al ajustar el interruptor POWER **2** en ON.
Para el funcionamiento con CC, se ilumina al suministrar corriente al conector DC 15V IN del panel posterior.

2 Interruptor POWER

Para el funcionamiento con CA, ajuste el interruptor en ON para activar la alimentación de la unidad.

Nota

El interruptor POWER no funciona cuando el interruptor DC/AC SELECT se ajusta en DC.

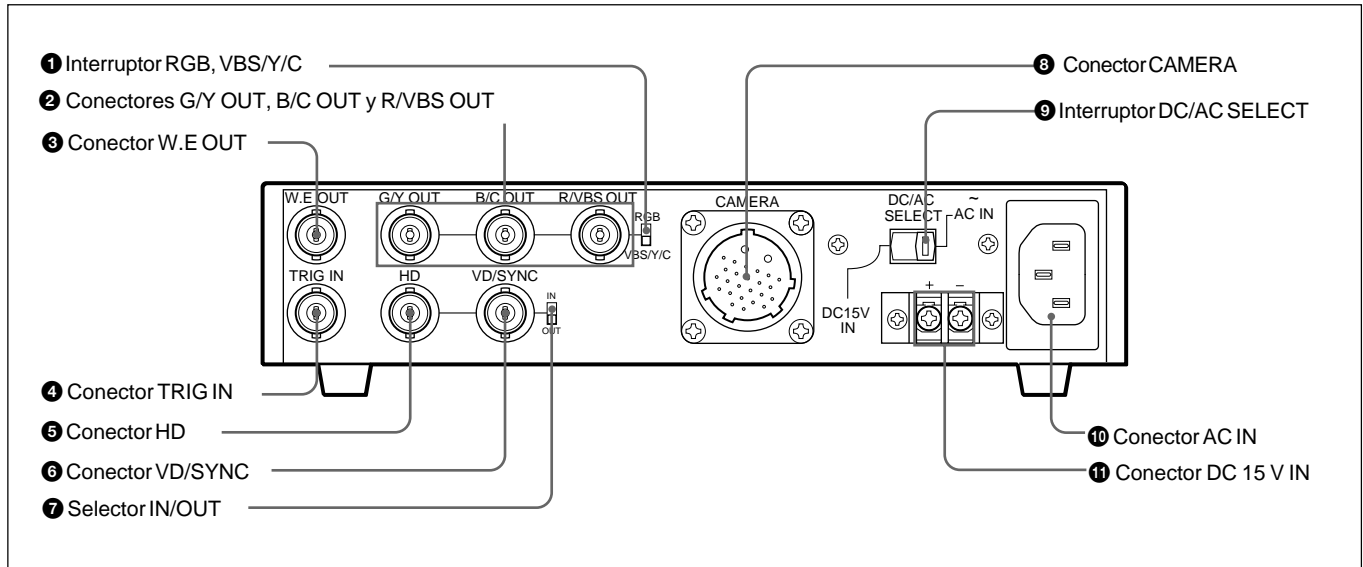
3 Selector CABLE COMP (compensación de cable)

Ajuste el selector en la posición apropiada según la longitud del cable conectado.

4 Conector REMOTE (control remoto) (mini DIN de 8 pines)

Conéctelo a la unidad de control remoto RM-C950 (no suministrada).

Panel posterior



❶ Interruptor RGB, VBS/Y/C

Ajuste el interruptor en RGB para enviar la señal de sincronización desde los conectores G/Y OUT, B/C OUT y R/VBS OUT **❷**.

Ajuste el interruptor en VBS/Y/C para enviar la señal VBS o Y/C desde estos conectores.

❷ Conectores G/Y OUT, B/C OUT y R/VBS OUT (salida de señales de vídeo) (tipo BNC)

Envían la señal de vídeo (RGB o Y/C/VBS) suministrada desde la cámara de vídeo.

Ubicación y función de los componentes

3 Conector W.E OUT (salida de impulsos de escritura) (tipo BNC)

Envía impulsos WE para comunicar el momento cuando la imagen debe almacenarse en una memoria de fotograma externa, etc.

Para obtener información detallada, lea el manual de instrucciones del DXC-390/390P.

4 Conector TRIG IN (entrada de activador) (tipo BNC)

Se conecta a una unidad secundaria, disponible en el mercado, en modo estroboscópico convirtiendo el conector de dicha unidad a tipo BNC.

Para obtener información detallada, lea el manual de instrucciones del DXC-390/390P.

5 Conector de entrada/salida HD (deflexión horizontal) (tipo BNC)

Recibe o envía la señal HD. Es posible seleccionar la entrada o salida mediante el ajuste del selector IN/OUT 7.

6 Conector de entrada/salida VD/SYNC (deflexión vertical/sincronización) (tipo BNC)

Introduce o recibe la señal de deflexión vertical o de sincronización. Es posible seleccionar la entrada o salida mediante el ajuste del selector IN/OUT 7.

El tipo de señal de sincronización se ajusta en el menú SYSTEM de la cámara de vídeo.

7 Selector IN/OUT (entrada/salida de sincronización)

Ajústelo en IN para utilizar los conectores HD 5 y VD/SYNC 6 como entradas, o en OUT para emplearlos como salidas.

Ajústelo en OUT si no se utiliza la sincronización externa.

Uso de los conectores HD y VD/SYNC

A continuación se muestra cómo utilizar los conectores HD y VD/SYNC en combinación con el ajuste de menú de la cámara de vídeo y el selector IN/OUT de esta unidad.

Finalidad	Ajuste de menú en la cámara	Ajuste del selector IN/OUT	Función del conector	
			HD	VD/SYNC
Emplear señales HD y VD para la sincronización externa	Cualquiera	IN	Entrada de señal HD	Señal de entrada VD
Utilizar la señal VBS para la sincronización externa	Cualquiera	IN	Ninguna señal de entrada	Señal de entrada VBS
Emplear las señales HD y VD enviadas desde la cámara	Ajuste SIGNAL en HD/VD.	OUT	Salida de señal HD	Señal de salida VD
Utilizar la señal SYNC enviada desde la cámara	Ajuste SIGNAL en C. SYNC.	OUT	Ninguna señal de salida	Señal de salida SYNC

Esquema

Cámaras aplicables

Es posible conectar la siguiente cámara de vídeo Sony a la unidad.

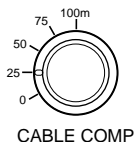
- Cámara de vídeo en color 3CCD DXC-390/390P

Cables de cámara utilizables

Los siguientes cables de cámara pueden utilizarse para conectar la unidad a una cámara de vídeo.

- CCMC-3MZ (12 pines, D-sub de 9 pines, mini DIN de 8 pines y BNC ↔ de 26 pines) (adaptador de cable CCZZ-1E suministrado)
- CCZ-A2/A5/A10/A25/A50/A100 (26 pines ↔ 26 pines)

Ajuste el selector CABLE COMP del panel frontal en la posición apropiada según la longitud del cable de cámara.



Longitud del cable	Ajuste del selector
10 m o menos	0
Aprox. 25 m	25
Aprox. 50 m	50
Aprox. 75 m	75
Aprox. 100 m	100

Notas

- Si la longitud del cable utilizado no aparece en esta tabla, ajuste el selector en la posición apropiada para la longitud más corta. No utilice cables de más de 100 m.
- Para el funcionamiento con CC, la longitud de cable utilizable está limitada por la tensión suministrada. Si emplea un cable con una longitud de 50 m o más, conecte una fuente de alimentación de CC de 11,5 a 15 V.

Fuente de alimentación

La unidad puede funcionar con una fuente de alimentación de CA o CC.

Alimentación de CA

Conecte el cable de alimentación de CA (suministrado) a una toma de CA y ajuste el interruptor DC/AC SELECT del panel posterior en AC IN (la posición de la derecha). Es posible encender y apagar la unidad con el interruptor POWER del panel frontal.

Alimentación de CC

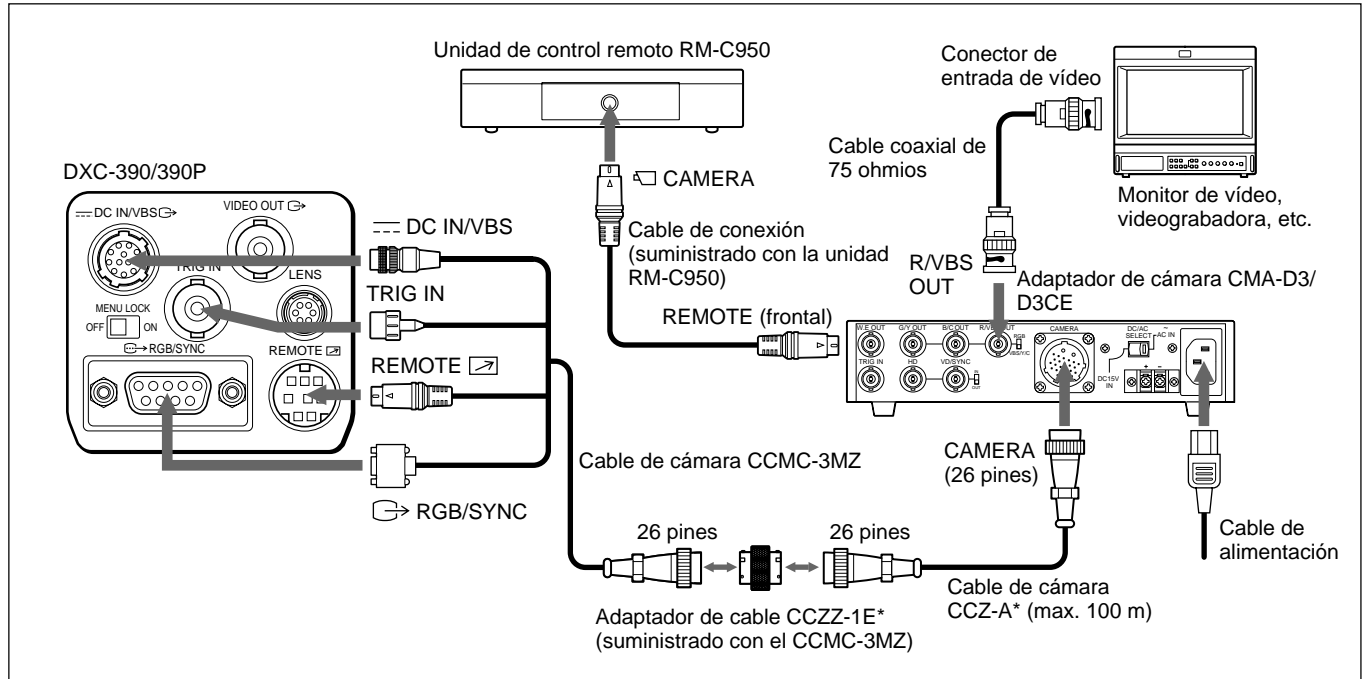
Conecte una fuente de alimentación externa de CC al conector DC 15V IN y ajuste el interruptor DC/AC SELECT del panel posterior en DC 15V IN (la posición de la izquierda).

El indicador de encendido se ilumina cuando se suministra corriente al conector DC 15V IN (el interruptor POWER de esta unidad no funciona).

Configuración básica del sistema para el DXC-390/390P

Nota

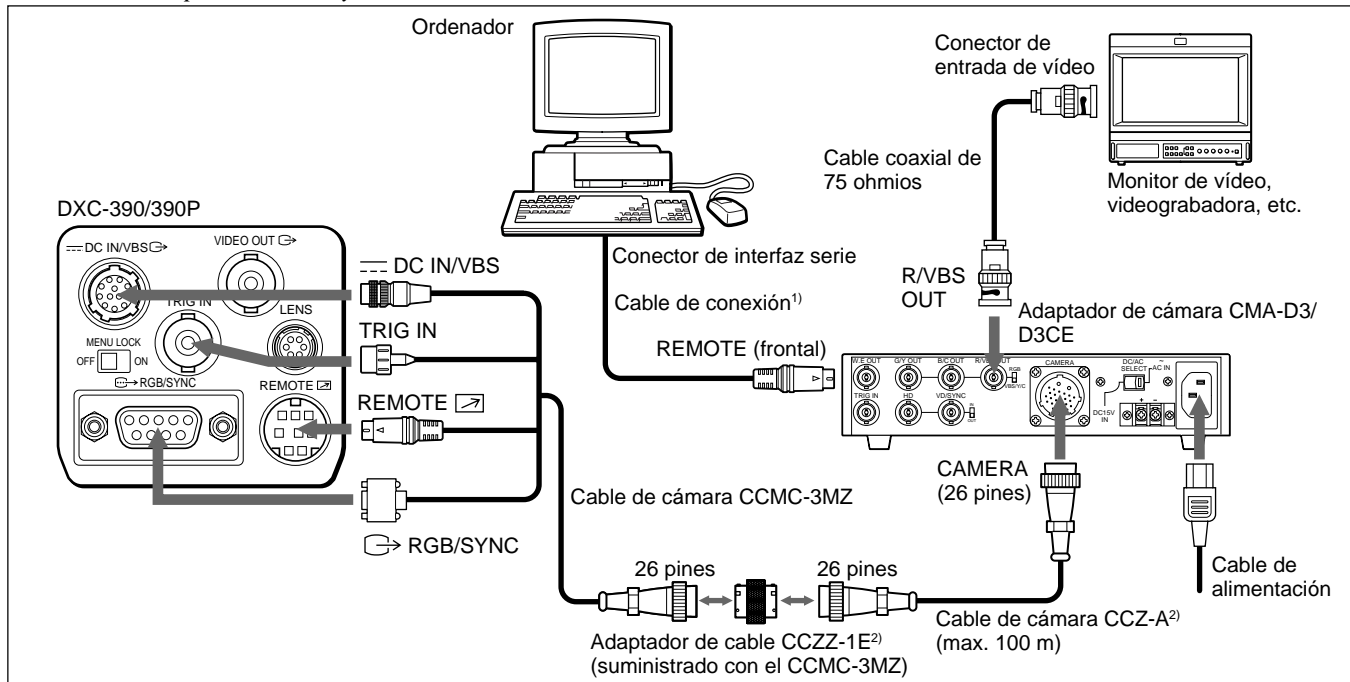
Antes de realizar las conexiones, desactive la alimentación de todas las unidades.



* Para prolongar el cable, conecte el cable de cámara CCMC-3MZ al cable de cámara CCZ-A utilizando el adaptador de cable suministrado con el CCMC-3MZ.

Conexión a un ordenador

A continuación se muestra una conexión para controlar la cámara con un ordenador mediante comandos RS-232C. Para obtener información detallada sobre los protocolos RS-232C y cables para la conexión a un ordenador, póngase en contacto con un proveedor Sony autorizado.



1) Utilice el cable de conexión blindado para la conexión a un ordenador.

2) Para prolongar el cable, conecte el cable de cámara CCMC-3MZ al cable de cámara CCZ-A utilizando el adaptador de cable suministrado con el CCMC-3MZ.

Especificaciones

Generales

Requisitos de alimentación

CMA-D3: 100 a 120 V CA (CA100 a 120 V),
50/60 Hz

CMA-D3CE: 100 a 240 V CA (CA100 a 240
V), 50/60 Hz

11 a 15 V CC (CC11 a 15 V)

Salida de CC

15 V CC (CC15 V), 2,0 A (al utilizar CA)

Tensión de cc especificada por la fuente de
alimentación de CC (salida del conector
CAMERA)

Consumo de energía

Aprox. 20 W (al utilizar CA)

Aprox. 15 W (al utilizar CC)

(incluye el consumo de energía de la cámara
de vídeo DXC-390/390P)

Temperatura de funcionamiento

-5°C a +45 °C (23°F a 113°F)

Temperatura de almacenamiento

-20°C a +60°C (-4°F a 140°F)

Dimensiones

210 × 44 × 210 mm (8 ³/₈ × 1 ³/₄ × 8 ³/₈
pulgadas) (an/al/prf) (no incluye las piezas
salientes)

Peso

Aprox. 1,4 kg (3 lb 1 oz)

Entradas/salidas

Conector CAMERA

Hembra de 26 pines, tipo cierre de bayoneta

Salida de potencia de CC, entrada de vídeo
RGB o VBS/Y/C, entrada/salida de
sincronización, salida de
activador, entrada de impulsos WE, entrada/
salida de comunicaciones serie de una sola
línea

Conectores de salida de vídeo

G/Y OUT: tipo BNC

1,0 Vp-p (G: SYNC ON), 75 ohmios,
SYNC ON/OFF conmutable (G)

B/C OUT: tipo BNC

1,0 Vp-p (B: SYNC ON) o 0,3 Vp-p (PAL
C Sincronización de color), 0,286 Vp-p
(NTSC C Sincronización de color), 75
ohmios, SYNC ON/OFF conmutable (B)

R/VBS OUT: tipo BNC

1,0 Vp-p (R: SYNC ON), 75 ohmios,
SYNC ON/OFF conmutable (R)

(continúa)

Especificaciones

Conectores de entrada/salida de sincronización

HD: tipo BNC

Entrada: 2-4 Vp-p, 75 ohmios (con
terminador
incorporado)

Salida: 2 Vp-p, 75 ohmios

VD/SYNC: tipo BNC

Entrada: 2-4 Vp-p (VD) o 1 Vp-p (VBS)
75 ohmios (con terminador incorporado)

Salida: 2 Vp-p, 75 ohmios

Conector de entrada de activador

TRIG IN: tipo BNC

Nivel TTL

Conector de salida de impulsos WE

W.E OUT: tipo BNC

Nivel TTL, positivo/negativo

Conector de control remoto

REMOTE: mini DIN de 8 pines

Accesorios suministrados

Cable de alimentación de CA (1)

Manual de instrucciones (1)

Accesorios opcionales

Unidad de control remoto RM-C950

Cables de cámara

CCMC-3MZ (3 m, 9,8 pies)

CCZ-A2 (2 m, 6,5 pies)

CCZ-A5 (5 m, 16,5 pies)

CCZ-A10 (10 m, 33 pies)

CCZ-A25 (25 m, 82 pies)

CCZ-A50 (50 m, 164 pies)

CCZ-A100 (100 m, 330 pies)

Diseño y especificaciones sujetos a cambios sin previo
aviso.

Sony  line <http://www.world.sony.com/>

Printed in Japan

Free Manuals Download Website

<http://myh66.com>

<http://usermanuals.us>

<http://www.somanuals.com>

<http://www.4manuals.cc>

<http://www.manual-lib.com>

<http://www.404manual.com>

<http://www.luxmanual.com>

<http://aubethermostatmanual.com>

Golf course search by state

<http://golfingnear.com>

Email search by domain

<http://emailbydomain.com>

Auto manuals search

<http://auto.somanuals.com>

TV manuals search

<http://tv.somanuals.com>