

Camera Adaptor

取扱説明書 2ページ _____ **J**

Operating Instructions Page 18 _____ **EN**

Mode d'emploi Page 32 _____ **F**

お買い上げいただきありがとうございます。



電気製品は、安全のための注意事項を守らないと、
火災や人身事故になることがあります。

この取扱説明書には、事故を防ぐための重要な注意事項と製品の取り扱いかたを示してあります。この取扱説明書をよくお読みのうえ、製品を安全にお使いください。お読みになったあとは、いつでも見られるところに必ず保管してください。

CMA-H10

© 1997 by Sony Corporation

Download from www.somanuals.com. All Manuals Search And Download.

ソニー製品は正しく使用すれば事故が起きないように、安全には充分配慮して設計されています。しかし、電気製品は、まちがった使いかたをすると、火災や感電などにより死亡や大けがなど人身事故につながる可能性があります。危険です。

事故を防ぐために次のことを必ずお守りください。

安全のための注意事項を守る

4～5ページの注意事項をよくお読みください。製品全般および設置の注意事項が記されています。

定期点検を実施する

5年に1度は、内部の点検を、お買い上げ店またはソニーのサービス窓口にご依頼ください(有料)

故障したら使用を中止する

すぐに、お買い上げ店またはソニーのサービス窓口にご連絡ください。

万一、異常が起きたら

- 煙が出たら
- 異常な音、においがしたら
- 内部に水、異物が入ったら
- 製品を落したりキャビネットを破損したときは



- ❶ 電源を切る。
- ❷ 電源コードと接続ケーブルを抜く。
- ❸ お買い上げ店またはソニーのサービス窓口にご連絡する。

警告表示の意味

取扱説明書および製品では、次のような表示をしています。表示の内容をよく理解してから本文をお読みください。

警告 この表示の注意事項を守らないと、火災や感電などにより死亡や大けがなど人身事故につながることがあります。

注意 この表示の注意事項を守らないと、感電やその他の事故によりけがをしたり周辺の物品に損害を与えたりすることがあります。

注意を促す記号



注意



火災

行為を禁止する記号



禁止



分解禁止



ぬれ手禁止

行為を指示する記号



強制



アース線を接続せよ



プラグをコンセントから抜く

概要

CMA-H10は、HD 3CCD ビデオカメラDXC-H10を商用電源(AC電源)またはDC電源で動作させるためのカメラアダプターです。ビデオカメラとCCZ-Aカメラケーブル1本で接続でき、最長100 mまでケーブルを延長することができますので、コントロールルームなどから離れた場所にカメラを設置するのに便利です。

目次

⚠警告	4
⚠注意	5
各部の名称と働き	7
前面	7
後面	8
接続	11
概要	11
DXC-H10の基本システム接続例	12
デジタルスキャンコンバーターとの接続	13
本機の性能を保持するために(使用上のご注意)	14
主な仕様	14
保証書とアフターサービス	16



下記の注意を守らないと、
火災や感電により死亡や大けがにつながる可能性があります。



禁止

電源コードを傷つけない

電源コードを傷つけると、火災や感電の原因となることがあります。

- 設置時に、製品とラック(棚)などの間に、はさみ込んだりしない。
- 電源コードを加工したり、傷つけたりしない。
- 重いものをのせたり、引っ張ったりしない。
- 熱器具に近づけたり、加熱したりしない。
- 電源コードを抜くときは、必ずプラグを持って抜く。

万一、電源コードが傷んだら、お買い上げ店またはソニーのサービス窓口にご依頼ください。



禁止

油煙、湯気、湿気、ほこりの多い場所には設置しない

上記のような場所に設置すると、火災や感電の原因となることがあります。

取扱説明書に記載されている仕様条件以外の環境での使用は、火災や感電の原因となることがあります。



禁止

内部に水や異物を入れない

水や異物が入ると火災や感電の原因となることがあります。

万一、水や異物が入ったときは、すぐに電源を切り、電源コードや接続コードを抜いて、お買い上げ店またはソニーのサービス窓口にご相談ください。



分解禁止

内部を開けない

内部には電圧の高い部分があり、キャビネットや裏ぶたを開けたり改造したりすると、火災や感電の原因となることがあります。内部の調整や設定、点検、修理はお買い上げ店またはソニーのサービス窓口にご依頼ください。



強制

表示された電圧で使用する

機器に表示されたものと異なる電源電圧で使用すると、火災や感電の原因となることがあります。



下記の注意を守らないと、
けがをしたり周辺の物品に**損害**を与えることがあります。



ぬれ手禁止

ぬれた手で電源プラグをさわらない

ぬれた手で電源プラグを抜き差しすると、感電の原因となることがあります。



注意

接続の際は電源を切る

電源コードや接続コードを接続するときは、電源を切ってください。感電や故障の原因となることがあります。



注意

指定された電源コード、接続コードを使う

取扱説明書に記されている電源コード、接続コードを使わないと、感電や故障の原因となることがあります。



アース線を
接続せよ

安全アースを接続する

安全アース端子のある機器は、安全アースを接続してください。安全アースを接続しないと、感電の原因となることがあります。

安全アースを取り付けることができない場合は、お買い上げ店またはソニーのサービス窓口にご相談ください。



禁止

不安定な場所に設置しない

ぐらついた台の上や傾いたところに設置すると、倒れたり落ちたりしてけがの原因となることがあります。また、設置・取り付け場所の強度を充分にお確かめください。



禁止

製品の上に乗らない、重い物を載せない

倒れたり、落ちたり、壊れたりして、けがの原因となることがあります。



プラグをコンセントから抜く

お手入れの際は、電源を切って電源プラグを抜く

電源を接続したままお手入れをすると、感電の原因となることがあります。



下記の注意を守らないと、

けがをしたり周辺の物品に**損害**を与えることがあります。



注意

移動させるときは電源コード、接続コードを抜く

接続したまま移動させると、コードが傷つき、火災や感電の原因となることがあります。



禁止

DXC-H10以外の機器には接続しない

本機はDXC-H10専用カメラアダプターです。

CAMERA端子にDXC-H10以外の機器を接続すると、火災や故障の原因となることがあります。



注意

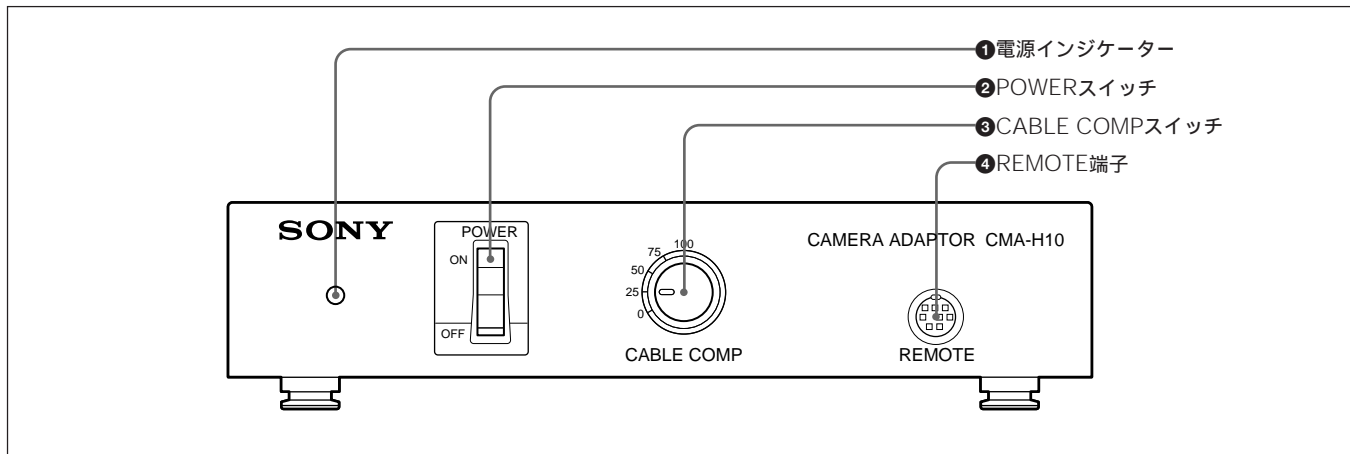
DC電源で使用するときは、下記の注意を守る

下記の注意事項を守らないと、火災や故障の原因となることがあります。

- DC電源は連続定格で33W以上供給できるものを使用する。
- DC電源使用時は、本体の電源スイッチでは電源を切れないため、安全のためにDC電源側に電源スイッチ、ヒューズを設ける。
- DC 15 V IN 端子への接続には、十分な電流容量の接続コードを用い、極性に注意の上、芯線がゆるんだり、ショートしないように確実に取り付ける。

各部の名称と働き

前面



① 電源インジケータ

AC 電源使用時は、POWER スイッチ ② を ON にすると点灯します。
DC 電源使用時は、後面の DC 15V IN 端子に電源が供給されると点灯します。

② POWER (電源) スイッチ

AC 電源使用時、本機の電源を ON/OFF します。

ご注意

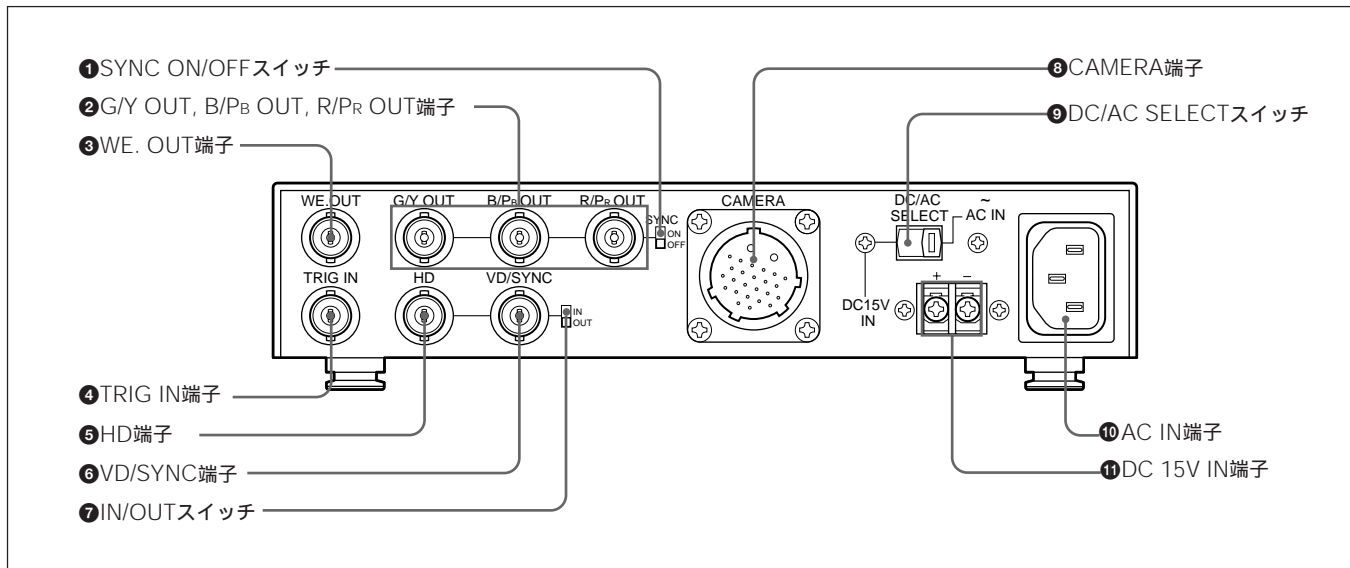
DC/AC SELECT スイッチが「DC」に設定してあるときは、POWER スイッチは働きません。

③ CABLE COMP (ケーブル補償) スイッチ
接続ケーブルの長さに応じて切り換えます。

④ REMOTE 端子 (ミニDIN 8ピン)

リモートコントロールユニット RM-C950 を接続します。

後面



① SYNC ON/OFF (同期入/切) スイッチ

G/Y OUT、B/P_B OUT、R/P_R OUT 端子②から同期信号を出力するときは「ON」、出力しないときは「OFF」に設定します。

② G/Y OUT、B/P_B OUT、R/P_R OUT (映像信号出力) 端子 (BNC型)

ビデオカメラからの映像信号 (GBR信号またはY/P_B/P_R信号) を出力します。映像信号の種類はビデオカメラのPAGE 3/3メニューの「GBR/YP_BPR」で設定します。

③ WE. OUT(ライトイネーブルパルス出力)端子(BNC型)
外部フレームメモリーなどに画像の取り込みタイミングを知らせる、ライトイネーブルパルスを出力します。

詳しくは、DXC-H10の取扱説明書をご覧ください。

④ TRIG IN(トリガー入力)端子(BNC型)
トリガー信号を入力します。この端子に入力されたトリガー信号により、ビデオカメラの電子シャッター機能をコントロールすることができます。

詳しくは、DXC-H10の取扱説明書をご覧ください。

⑤ HD(水平同期)入出力端子(BNC型)
水平同期信号を入力または出力します。IN/OUTスイッチ⑦で入力か出力かを切り換えます。

⑥ VD/SYNC(垂直同期/同期)入出力端子(BNC型)
垂直同期信号、または3値同期信号、2値同期信号を入力または出力します。IN/OUTスイッチ⑦で入力か出力かを切り換えます。出力する同期信号の種類はビデオカメラのPAGE 3/3メニューで設定します。

⑦ IN/OUT(同期入力/出力)切り換えスイッチ
HD端子⑤とVD/SYNC端子⑥を入力端子として使うときは「IN」、出力端子として使うときは「OUT」に設定します。
外部同期機能を使わないときは「OUT」に設定してください。

HD端子、VD/SYNC端子の使いかた
HD端子とVD/SYNC端子は、ビデオカメラのメニュー設定とIN/OUT切り換えスイッチの組み合わせで、用途に応じて下表のようにお使いください。

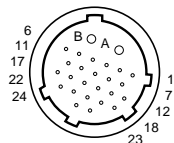
用途	メニュー設定 (ビデオカメラ)	IN/OUT スイッチ の設定	端子の入出力	
			HD端子	VD/SYNC 端子
HD、VD信号 で外部同期 をかけるとき	不要	IN	HD信号を 入力	VD信号 を入力
SYNC信号 で外部同期 をかけるとき	不要	IN	使用しな い	SYNC信 号を入力
カメラのHD、 VD出力を使 うとき	PAGE 3/3の SYNC/VDを 「VD」に	OUT	HD信号を 出力	VD信号を 出力
カメラの SYNC出力を 使うとき	PAGE 3/3の SYNC/VDを 「SYNC」に	OUT	HD信号を 出力	SYNC信 号を出力

各部の名称と働き

⑧ CAMERA (カメラ) 端子 (26ピン)

CCZ-Aカメラケーブルを使用して、ビデオカメラ DXC-H10のCAMERA ADAPTOR 端子と接続します。

ピン配置図



ピン番号	信号	ピン番号	信号
A	電源出力	12	WEパルス入力
B	アース(GND)	13	コントロール
1	トリガー出力	14	未使用
2	アース(GND)	15	未使用
3	アース(GND)	16	アース(GND)
4	G/Y入力	17	未使用
5	R/P _R 入力	18	HD入出力
6	アース(GND)	19	アース(GND)
7	B/P _B 入力	20	未使用
8	アース(GND)	21	VD/SYNC入出力
9	未使用	22	未使用
10	未使用	23	未使用
11	未使用	24	未使用

⑨ DC/AC SELECT (電源切換) スイッチ

AC IN 端子に接続したAC電源で動作させるときはAC IN側(右側)
DC 15V IN 端子に接続したDC電源で動作させるときはDC 15V IN側
(左側)に切り換えます。

⑩ AC IN (交流電源入力) 端子

電源コード(付属)を使用して、電源コンセントへ接続します。

⑪ DC 15V IN (直流電源入力) 端子

直流電源DC 15Vへ接続します。

概要

適用ビデオカメラ

本機に接続できるビデオカメラ

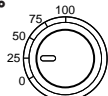
- HD 3CCD カラービデオカメラ DXC-H10

適用カメラケーブル

本機とビデオカメラを接続するカメラケーブル

- CCZ-A2/A5/A10/A25/A50/A100 (26ピンコネクター ↔ 26ピンコネクター)

カメラケーブルの長さに応じて本機前面のCABLE COMPスイッチを次のように切り換えます。



CABLE COMP

ケーブルの長さ	スイッチの設定	AC電源	DC15V	DC12V
10m 以下	0			
25 m	25			
50 m	50			×
75 m	75			×
100 m	100			×

ご注意

- DC電源使用時は、供給電圧によって使用できるケーブルの長さが制限されます。前記の表を参考にしてください。
- ケーブルの長さが表に該当しない場合は、スイッチを近い値に設定してください。また、ケーブルの長さは必ず100 m以下にしてください。

電源について

本機はAC電源またはDC 15V電源で動作します。

- AC電源

付属の電源コードを電源コンセントに接続し、本機後面のDC/AC SELECTスイッチをAC IN側(右側)に設定します。

本機前面のPOWERスイッチで電源をON/OFFします。

- DC電源

DC 15Vの外部電源をDC 15V IN端子に接続し、本機後面のDC/AC SELECTスイッチをDC 15V IN側(左側)に設定します。

DC 15V IN端子に電源が供給されると本機の電源が入り、電源インジケータが点灯します。(POWERスイッチは働きません。)

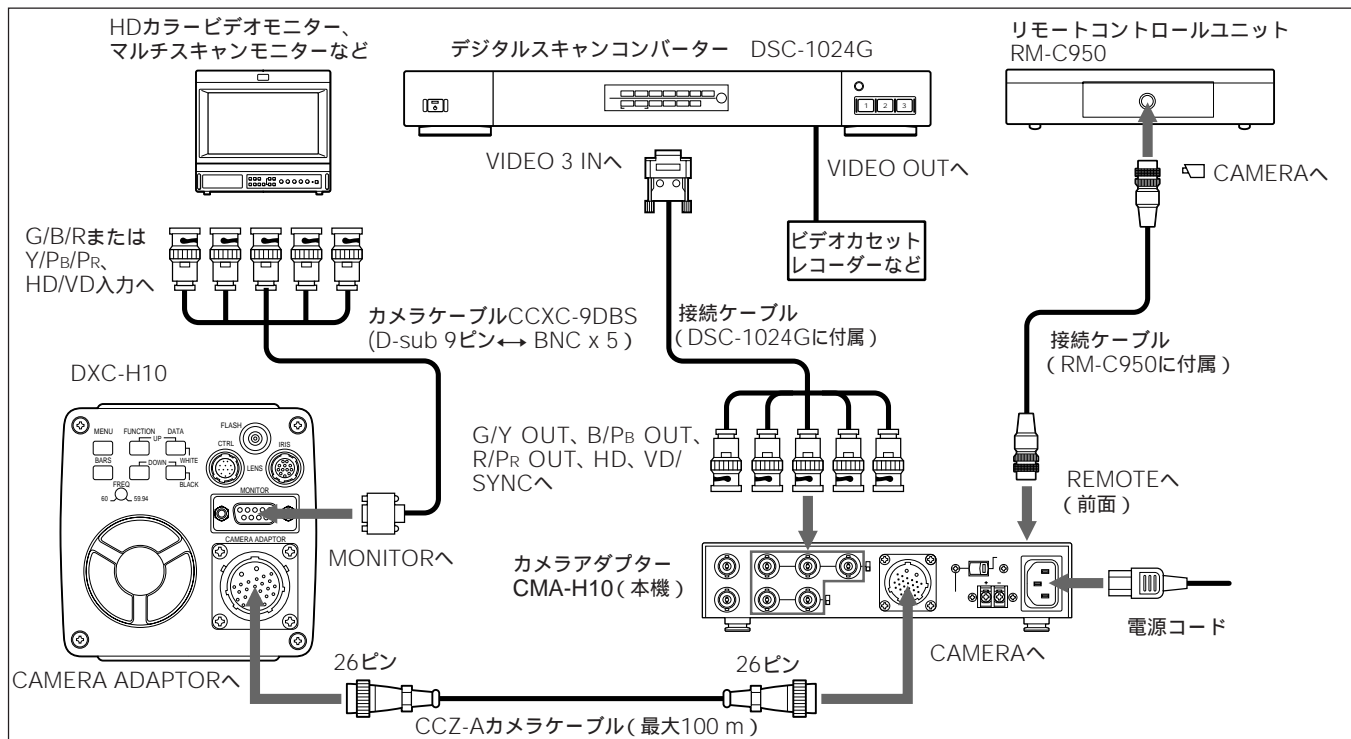
ラックに収納するには

別売りのラックマウントアダプターRMM-1800を使うとスタジオ用19インチラックにCMA-H10を4台まで収納できます。

詳しくは、お買い上げ店にご相談ください。

デジタルスキャンコンバーターとの接続

デジタルスキャンコンバーターの操作については、デジタルスキャンコンバーターに付属の取扱説明書をご覧ください。



本機の性能を保持するために

(使用上のご注意)

使用・保管場所

次のような場所での使用および保管は避けてください。

- ・ 極端に暑い所や寒い所 (動作温度は0 ~ +40)
- ・ 直射日光が長時間あたる場所や暖房器具の近く
- ・ 強い磁気を発するものの近く
- ・ 強力な電波を発するテレビやラジオの送信所の近く

放熱

動作中は布などで包まないでください。内部の温度が上がり、故障や事故の原因となります。

輸送

輸送するときは、付属のカートンとクッション、または同等品で梱包し、強い衝撃を与えないようにしてください。

お手入れ

- ・ 外装の汚れは、乾いたやわらかい布で軽く拭き取ってください。汚れがひどいときは、中性洗剤溶液を少し含ませた布で汚れを拭き取った後、からぶきしてください。
- ・ アルコール、ベンジン、シンナー、殺虫剤など揮発性のものをかけると、表面の仕上げをいためたり、表示が消えたりすることがあります。

主な仕様

一般

電源電圧	AC 100 V、50/60 Hz またはDC 15 V (推奨)
出力電圧	DC 15 V、2.2 A (AC入力時) DC入力時はDC INの電圧に従う(CAMERA 端子より出力)
消費電力	約40 W (AC入力時)、約30 W (DC入力時) ビデオカメラDXC-H10の消費電力を含む
使用温度	- 5 ~ + 45
保存温度	- 20 ~ + 60
外形寸法	210 × 44 × 210 mm (幅 / 高さ / 奥行き) 突起部含まず
質量	約1.4 kg

入出力端子

CAMERA 端子	26ピン丸型(メス)、バヨネットロック式 DC電源出力、GBRまたはYPbPrビデオ 入力、同期信号入力または出力、トリガー 出力、ライトインーブル入力、1線式シリアル 通信入出力
-----------	--

映像出力端子

G/Y OUT

BNC型

映像：0.7 V_{p-p}

同期：± 0.3 V(3値モード)または0.3 V(2値モード)

75、不平衡、SYNC ON/OFF可

B/P_B OUT

BNC型

映像：0.7 V_{p-p}(B)または± 0.35 V(P_B)

同期：± 0.3 V(3値モード)または0.3 V(2値モード)

75、不平衡、SYNC ON/OFF可

R/P_R OUT

BNC型

映像：0.7 V_{p-p}(R)または± 0.35 V(P_R)

同期：± 0.3 V(3値モード)または0.3 V(2値モード)

75、不平衡、SYNC ON/OFF可

同期入出力端子

HD

BNC型

入力時：1 V_{p-p}、75、不平衡(終端抵抗内蔵)

出力時：1 V_{p-p}、75、不平衡

VD/SYNC

BNC型

入力時：1 V_{p-p}(VD)または± 0.3 V(3値モード)または0.3 V(2値モード)

75、不平衡(終端抵抗内蔵)

出力時：1 V_{p-p}、75、不平衡

VD/SYNC

BNC型

入力時：1 V_{p-p}(VD)または± 0.3 V(3値モード)または0.3 V(2値モード)

75、不平衡(終端抵抗内蔵)

出力時：1 V_{p-p}、75、不平衡

トリガー入力端子

TRIG IN：BNC型

TTLレベル、負極性

ライトイネーブル出力端子

WE. OUT：BNC型

TTLレベル、負極性

リモート端子

REMOTE：8ピンミニDIN型

付属品

電源コード(1)

取扱説明書(1)

保証書(1)

ソニー業務用製品ご相談窓口のご案内(1)

別売りアクセサリ

リモートコントロールユニット RM-C950

カメラケーブル CCZ-A2(2m)/A5(5m)/A10(10m)/A25(25m)/A50(50m)/A100(100m)

本機の仕様および外観は、改良のため予告なく変更することがありますが、ご了承ください。

保証書とアフターサービス

保証書

- この製品には保証書が添付されていますので、お買い上げの際にお受け取りください。
- 所定事項の記入および記載内容をお確かめのうえ、大切に保存してください。

アフターサービス

調子が悪いときはまずチェックをこの説明書をもう一度ご覧になってお調べください。

それでも具合の悪いときはサービスへお買い上げ店、または添付の「ソニー業務用製品ご相談窓口のご案内」にあるお近くのソニーサービス窓口にご相談ください。

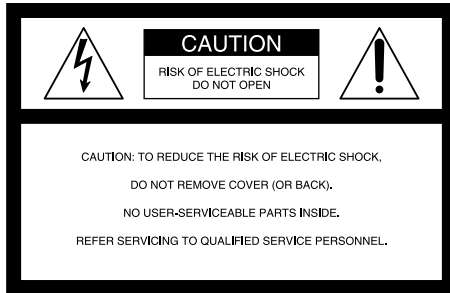
保証期間中の修理は保証書の記載内容に基づいて修理させていただきます。詳しくは保証書をご覧ください。

保証期間経過後の修理は修理によって機能が維持できる場合は、ご要望により有料修理させていただきます。

保証期間中の修理など、アフターサービスについてご不明な点は、お近くのソニーのサービス窓口にお問い合わせください。

WARNING

To prevent fire or shock hazard, do not expose the unit to rain or moisture.



This symbol is intended to alert the user to the presence of uninsulated “dangerous voltage” within the product’s enclosure that may be of sufficient magnitude to constitute a risk of electric shock to persons.



This symbol is intended to alert the user to the presence of important operating and maintenance (servicing) instructions in the literature accompanying the appliance.

Owner’s Record

The model and serial numbers are located at the bottom. Record these numbers in the spaces provided below. Refer to these numbers whenever you call upon your Sony dealer regarding this product.

Model No. CMA-H10 Serial No. _____

For the customers in the U.S.A.

This equipment has been tested and found to comply with the limits for a Class A digital device, pursuant to Part 15 of the FCC Rules. These limits are designed to provide reasonable protection against harmful interference when the equipment is operated in a commercial environment. This equipment generates, uses, and can radiate radio frequency energy and, if not installed and used in accordance with the instruction manual, may cause harmful interference to radio communications. Operation of this equipment in a residential area is likely to cause harmful interference in which case the user will be required to correct the interference at his own expense.

You are cautioned that any changes or modifications not expressly approved in this manual could void your authority to operate this equipment.

The shielded interface cable recommended in this manual must be used with this equipment in order to comply with the limits for digital device pursuant to Subpart B of Part 15 of FCC Rules.

Overview

The CMA-H10 camera adaptor is designed to operate the Sony DXC-H10 HD 3CCD color video camera on the AC or DC power supply.

As the camera adaptor can be connected to the video camera via a single CCZ-A series camera cable extendable up to 100 m, the video camera can be installed far from a control room.

Table of Contents

Precautions	20
Safety Precautions	20
Handling Precautions	20
Location and Functions of Parts	22
Front Panel	22
Rear Panel	23
Connections	26
Outline	26
Basic System Configuration for the DXC-H10	28
Connecting to a Digital Scan Converter	29
Specifications	30

Precautions

Safety Precautions

Power supply

- The unit is designed for operation on a power supply meeting the requirements indicated in the “Specifications” on page 30.
- Do not drop or place heavy objects on the power cord. If the power cord is damaged, turn off the power immediately. It is dangerous to use the unit with a damaged power cord.
- Disconnect the power cord from the AC outlet by grasping the plug, not by pulling the cord.
- Do not touch the AC power plug with wet hand.

Keep foreign objects out of the cabinet

Dropping flammable or metal objects into the cabinet, or spilling liquids nearby can lead to accidents.

In case of malfunctions

If you notice any unusual sound, smell, or smoke, turn off the power immediately, disconnect the power supply and contact your Sony dealer.

Handling Precautions

Location

Do not store or use the unit under any of the following conditions.

- In excessive heat or cold
- In direct sunlight or near heater
- In damp or dusty locations
- In locations subject to vibrations
- Near strong magnetic fields
- Near television or radio station generating strong radio frequency energy

Protect from impact

Do not drop the unit or subject it to severe shocks.
Do not place the unit on an unstable base.

Use on the DC power supply

- Use a DC power supply capable of supplying constant voltage of 33 W or more.
- As the power switch of this unit does not operate on DC, provide the power switch and fuse on the DC power source for safety.

-
- When connecting the DC power cable to the DC 15 V IN connector, take special care with the following:
 - use a DC power cable of a sufficient current capacity.
 - align the polarities correctly.
 - make sure that there is no loose connection or short-circuit on the conductors.

Ventilation

To prevent internal heat buildup, do not block air circulation around the unit.

Transportation

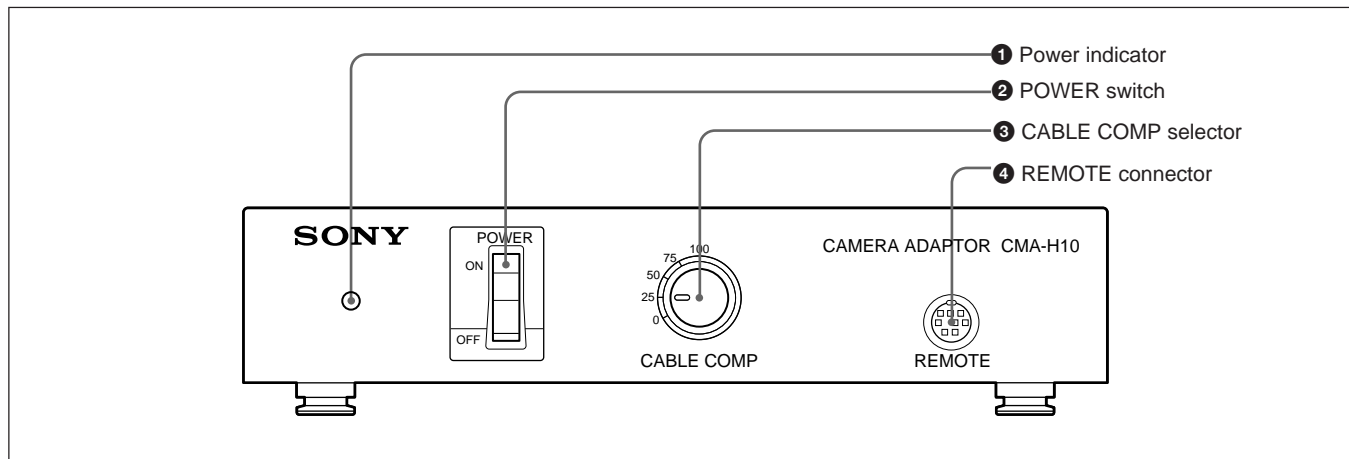
When transporting the unit, repack it as originally packed at the factory or in materials equal in quality.

Cleaning

Clean the cabinet and panels by wiping with a soft, dry cloth. For severe stains, moisten the cloth with a small amount of neutral solvent, and finish by wiping with a dry cloth. Do not use alcohol, benzine, thinner or volatile liquids, as these may discolor or damage the cabinet surface.

Location and Functions of Parts

Front Panel



1 Power indicator

For AC operation, the indicator lights when you set the POWER switch 2 to ON.

For DC operation, it lights when you supply power to the DC 15V IN connector on the rear panel.

2 POWER switch

For AC operation, set the switch to ON to turn on the power of the unit.

Note

The POWER switch does not operate when the DC/AC SELECT switch is set to DC.

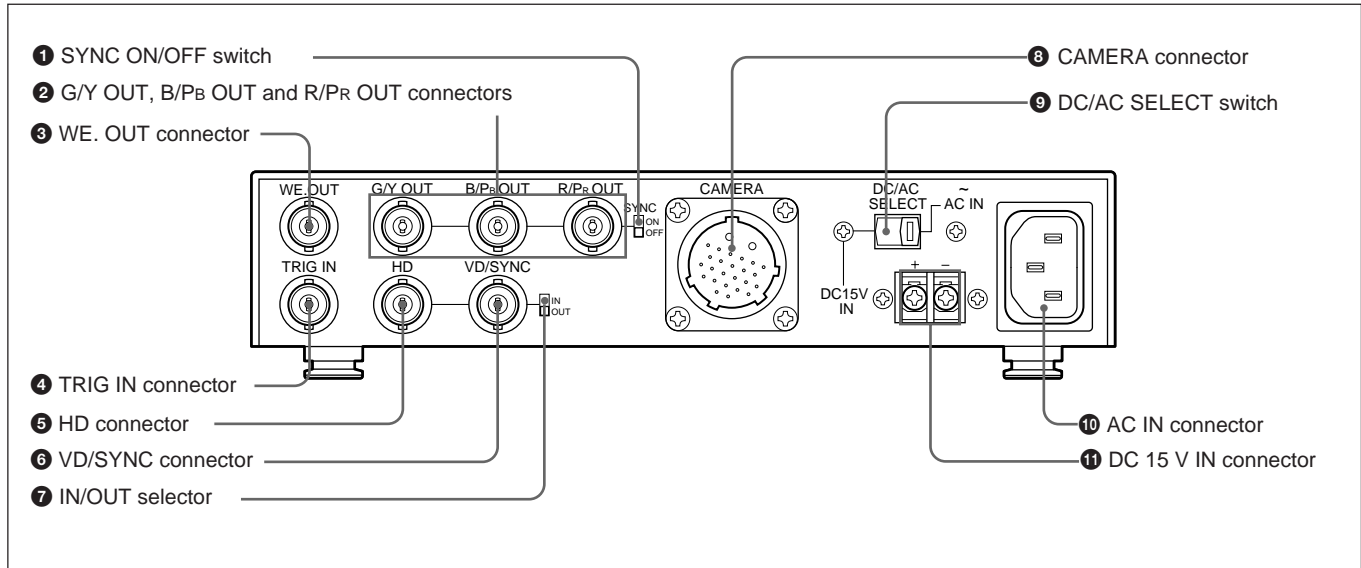
3 CABLE COMP (cable compensation) selector

Set the selector to the appropriate position according to the connected cable length.

4 REMOTE (remote control) connector (mini DIN, 8-pin)

Connect to the RM-C950 remote control unit.

Rear Panel



1 SYNC ON/OFF switch

Set the switch to ON to output the sync signal from the G/Y OUT, B/P_B OUT and R/P_R OUT connectors **2**.
Set the switch to OFF so that the sync signal is not output.

2 G/Y OUT, B/P_B OUT and R/P_R OUT (video signal output) connectors (BNC type)

Outputs the video signal (GBR or Y/P_B/P_R) supplied from the video camera.
The type of the video signal is set by the GBR/Y/P_B/P_R item in the PAGE 3/3 menu of the video camera.

Location and Functions of Parts

③ WE. OUT (Write Enable pulse output) connector (BNC type)

Outputs the WE pulse to communicate the timing to store the image on an external frame memory, etc.

For detailed information, read the instruction manual of the DXC-H10.

④ TRIG IN (trigger input) connector (BNC type)

Inputs the trigger pulse. You can control the electronic shutter by using the trigger pulse input to this connector.

For detailed information, read the instruction manual of the DXC-H10.

⑤ HD (horizontal deflection) input/output connector (BNC type)

Inputs or outputs the HD signal. Input or output can be selected by setting the IN/OUT selector ⑦.

⑥ VD/SYNC (vertical deflection/sync) input/output connector (BNC type)

Inputs or outputs the vertical deflection signal, tri-level sync signal or bi-level sync signal. Input or output can be selected by setting the IN/OUT selector ⑦.

The type of sync signal is set on the PAGE 3/3 menu of the video camera.

⑦ IN/OUT (sync input/output) selector

Set to IN to use the HD connector ⑤ and VD/SYNC connector ⑥ as inputs, and to OUT to use them as outputs. It should be set to OUT when external sync is not used.

Using the HD and VD/SYNC connectors

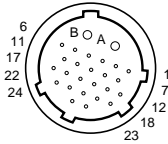
The following table shows how to use the HD and VD/SYNC connectors combined with the menu setting on the video camera and the IN/OUT selector on this unit.

Purpose	Menu setting on camera	IN/OUT selector setting	Function of connector	
			HD	VD/SYNC
To use HD and VD signals for external sync	Any	IN	HD signal input	VD signal input
To use SYNC signal for external sync	Any	IN	Not used	SYNC signal input
To use HD and VD signals output from the camera	Set SYNC/VD to VD on PAGE 3/3 menu	OUT	HD signal output	VD signal output
To use SYNC signal output from the camera	Set SYNC/VD to SYNC on PAGE 3/3 menu	OUT	HD signal output	SYNC signal output

9 CAMERA connector (26-pin)

Connect to the CAMERA ADAPTOR connector on the DXC-H10 video camera using the CCZ-A series camera cable.

Pin assignment



Pin No.	Signal	Pin No.	Signal
A	Power output	12	WE pulse input
B	GND	13	Control
1	Trigger output	14	—
2	GND	15	—
3	GND	16	GND
4	G/Y input	17	—
5	R/P _R input	18	HD input/output
6	GND	19	GND
7	B/P _B input	20	—
8	GND	21	VD/SYNC input/output
9	—	22	—
10	—	23	—
11	—	24	—

9 DC/AC SELECT switch

Set to the right position (AC IN) to operate the video camera on the AC power supply connected to the AC IN connector. Set to the left position (DC 15V IN) to operate the video camera on the DC power supply connected to the DC 15V IN connector.

10 AC IN connector

Connect to an AC outlet using the AC power cord (supplied).

11 DC 15V IN connector

Connect to the 15V DC power supply.

Connections

Outline

Applicable cameras

You can connect the following Sony video camera to the unit.

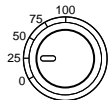
- HD 3CCD color video camera DXC-H10

Usable camera cable

The following camera cables can be used to connect the unit to a video camera.

- CCZ-A2/A5/A10/A25/A50/A100 (26-pin to 26-pin connectors)

Set the CABLE COMP selector on the front panel to the appropriate position according to the camera cable length.



CABLE COMP

Cable length	Selector setting	AC power	15 V DC	12 V DC
0 m	0	☒	☒	☒
25 m	52	☒	☒	☒
50 m	05	☒	☒	☒
75 m	57	☒	☒	☒
100 m	01	☒	☒	☒

Notes

- For DC operation, the usable cable length is limited by the supply voltage. Refer to the table above.
- If your cable length is not indicated in the table, set the selector to a position for a closer length. Do not use a cable of more than 100 m.

Power supply

The unit operates on either AC or 15V DC power supply.

AC power

Connect the AC power cord (supplied) to an AC outlet and set the DC/AC SELECT switch on the rear panel to AC IN (right). You can turn on and off the unit with the POWER switch on the front panel.

DC power

Connect a 15V DC external power source to the DC 15V IN connector and set the DC/AC SELECT switch on the rear panel to DC 15V IN (left).

The power indicator lights when power is supplied to the DC 15V IN connector. (The POWER switch on this unit does not operate when using DC power.)

Mounting the unit in a rack

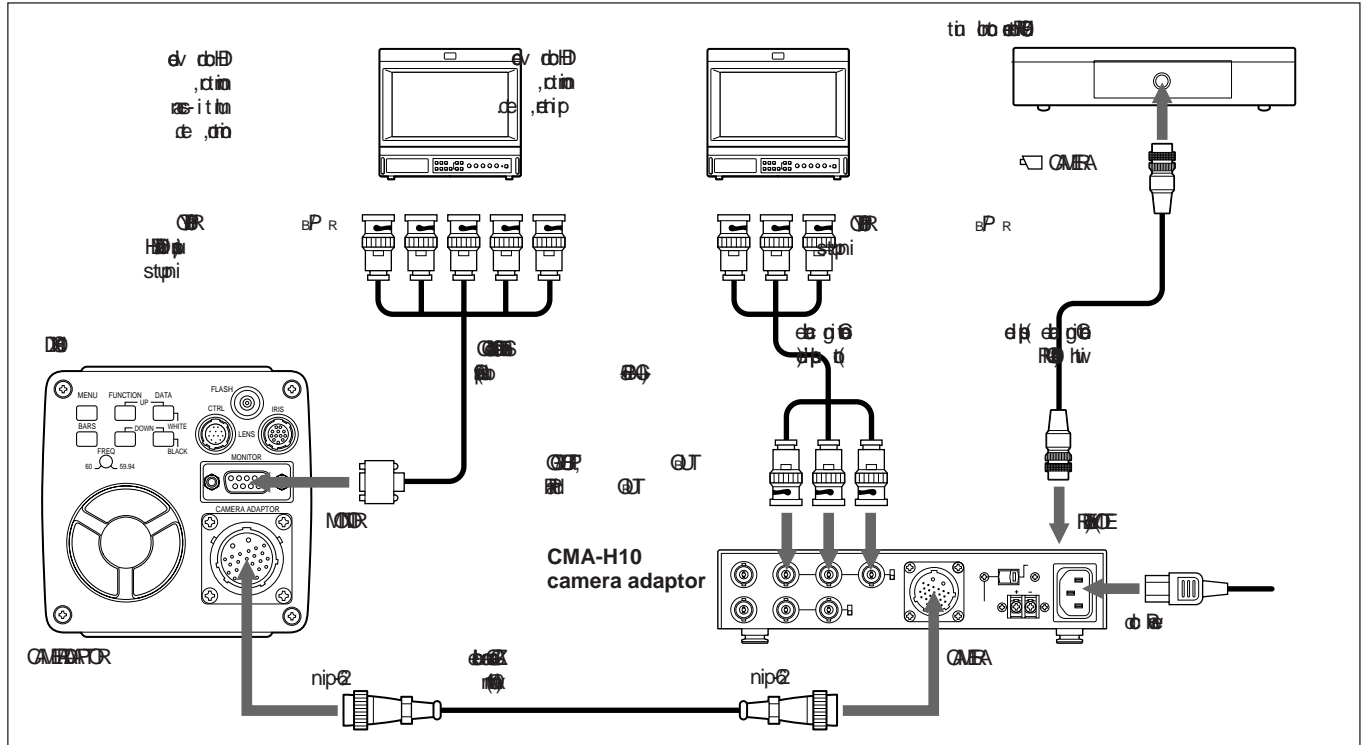
You can mount up to four CMA-H10 camera adaptors in a 19-inch rack using the RMM-1800 rack mount adaptor.

For more information on the RMM-1800, contact your Sony dealer.

Connections

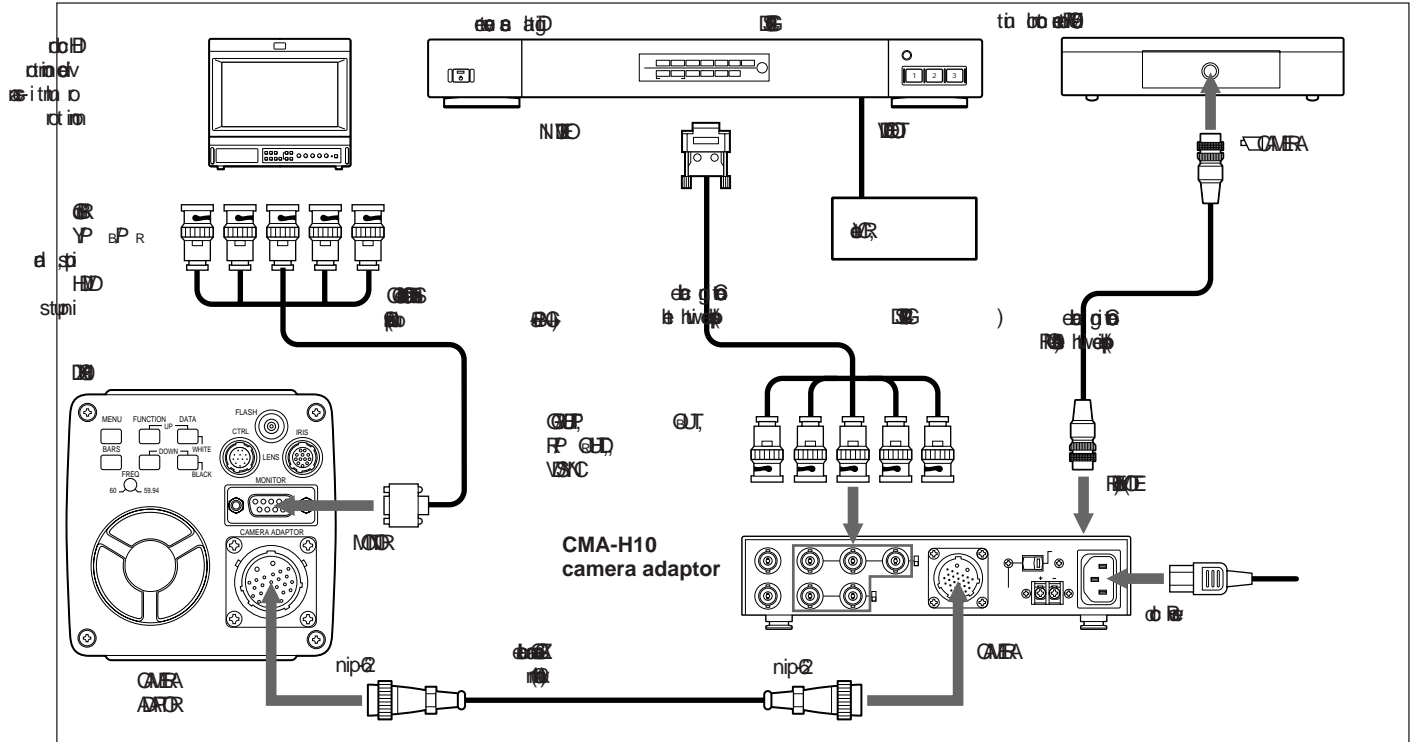
Basic System Configuration for the DXC-H10

Note Turn off the power to all the units before making any connections.



Connecting to a Digital Scan Converter

For details on the digital scan converter, refer to the Operating Instructions supplied with the converter.



Specifications

General

Power requirements

120 V AC, 50/60 Hz

15 V DC (recommended)

DC output

15 V DC, 2.2 A (on AC operation)
DC voltage specified by the DC power supply
(output from the CAMERA connector)

Power consumption

Approx. 40 W (on AC operation)

Approx. 30 W (on DC operation)

including the power consumption of the DXC-
H10 video camera

Operating temperature

-5 °C to +45 °C (23 °F to 113 °F)

Storage temperature

-20 °C to +60 °C (-4 °F to 140 °F)

Dimensions

210 × 44 × 210 mm (8 ³/₈ × 1 ³/₄ × 8 ³/₈

inches) (w/h/d), not including the projecting
parts

Mass

Approx. 1.4 kg (3 lb 1 oz)

Inputs/Outputs

CAMERA connector

26-pin female, bayonet-lock type

DC power output, GBR/YP_BPr video input,
sync input/output, trigger output, WE pulse
input, single-line serial communication
input/output

Video output connectors

G/Y OUT: BNC type

video: 0.7 V_{p-p}

sync: ±0.3V (tri-level) or 0.3 V (bi-level)

75 ohms, unbalanced, SYNC ON/OFF
switchable

B/P_B OUT: BNC type

video: 0.7 V_{p-p} (B) or ±0.35V (P_B)

sync: ±0.3V (tri-level) or 0.3 V (bi-level)

75 ohms, unbalanced, SYNC ON/OFF
switchable

R/P_R OUT: BNC type

video: 0.7 V_{p-p} (R) or ±0.35V (P_R)

sync: ±0.3 V (tri-level) or 0.3 V (bi-level)

75 ohms, unbalanced, SYNC ON/OFF
switchable

Sync input/output connectors

HD: BNC type

Input: 1 Vp-p, 75 ohms, unbalanced (with built-in terminator)

Output: 1 Vp-p, 75 ohms, unbalanced

VD/SYNC: BNC type

Input: 1 Vp-p (VD), ± 0.3 V (tri-level) or 0.3 V (bi-level)

75 ohms, unbalanced (with built-in terminator)

Output: 1 Vp-p, 75 ohms, unbalanced

Trigger input connector

TRIG IN: BNC type

TTL level, negative

WE pulse output connector

WE. OUT: BNC type

TTL level, negative

Remote control connector

REMOTE: mini DIN 8-pin

Supplied accessories

AC power cord (1)

Operating Instructions (1)

Optional accessories

Remote control unit RM-C950

Camera cables CCZ-A2 (2 m, 6.5 ft)

CCZ-A5 (5 m, 16.5 ft)

CCZ-A10 (10 m, 33 ft)

CCZ-A25 (25 m, 82 ft)

CCZ-A50 (50 m, 164 ft)

CCZ-A100 (100 m, 330 ft)

Design and specifications are subject to change without notice.

AVERTISSEMENT

Afin d'éviter tout risque d'incendie et d'électrocution, ne pas exposer l'appareil à la pluie ou à l'humidité.

Pour éviter tout risque de décharge électrique, ne pas ouvrir le boîtier. Confiez l'entretien uniquement à un personnel qualifié.

Présentation

L'adaptateur de caméra CMA-H10 est conçu pour fournir une alimentation CA ou CC à une caméra vidéo couleur HD 3CCD Sony DXC-H10.

Comme l'adaptateur de caméra peut être raccordé à une caméra vidéo via un simple câble de caméra CCZ-A extensible jusqu'à 100 m, la caméra vidéo peut être installée loin du poste de contrôle.

Table des matières

Précautions	34
Précautions de sécurité	34
Précautions de manipulation	34
Localisation et fonctions des composants	36
Panneau frontal	36
Panneau arrière	37
Raccordement	40
Description	40
Configuration système de base pour la DXC-H10	42
Raccordement à un convertisseur de balayage numérique	43
Spécifications	44

Précautions

Précautions de sécurité

Alimentation

- Cet appareil est conçu pour fonctionner sur une alimentation compatible avec les indications précisées dans les “Spécifications” à la page 44.
- Ne laissez pas tomber le cordon d’alimentation et ne posez pas d’objets lourds dessus. Si le cordon d’alimentation est endommagé, mettez immédiatement l’appareil hors tension. Il est dangereux de faire fonctionner l’appareil avec un cordon d’alimentation endommagé.
- Déconnectez le cordon d’alimentation de la prise murale en le saisissant par la fiche. Ne tirez jamais sur le cordon proprement dit.
- Ne touchez pas la fiche d’alimentation secteur lorsque vous avez les mains mouillées.

Ne laissez pas pénétrer d’objets dans le boîtier

La pénétration d’objets inflammables ou métalliques à l’intérieur du boîtier ou l’écoulement de liquides à proximité peut constituer une source d’accidents.

En cas de dysfonctionnement

Si vous constatez des bruits, des odeurs inhabituels ou de la fumée, mettez immédiatement l’appareil hors tension et déconnectez le cordon d’alimentation. Consultez sans tarder votre revendeur Sony.

Précautions de manipulation

Installation

Évitez de stocker et d’utiliser l’appareil dans les conditions suivantes.

- Sous une chaleur ou un froid excessif
- Sous le rayonnement direct du soleil ou à proximité d’un chauffage
- Dans un endroit humide ou poussiéreux
- Dans un endroit soumis à des vibrations
- A proximité de puissants champs magnétiques
- A proximité d’un poste de radio ou de télévision générant de puissantes radiofréquences

Protection contre les impacts

Ne laissez pas tomber l’appareil et ne le soumettez pas à des chocs violents.

Ne placez pas l’appareil sur un support instable.

Utilisation sur une alimentation continue

- Utilisez une alimentation CC capable d’assurer une tension constante de 33 W ou plus.
- Comme l’interrupteur d’alimentation de cet appareil ne fonctionne pas sur courant continu, installez un interrupteur d’alimentation et un fusible sur le bloc d’alimentation CC pour plus de sécurité.

-
- Lorsque vous branchez un câble d'alimentation CC sur le connecteur DC 15 V IN, veillez plus particulièrement aux précautions suivantes:
 - utilisez un câble d'alimentation CC d'une capacité de courant suffisante.
 - alignez correctement les polarités.
 - assurez-vous que les conducteurs ne comportent pas de connexions lâches ni de court-circuits.

Ventilation

Pour éviter toute surchauffe interne, n'entravez pas la circulation de l'air autour de l'appareil.

Transport

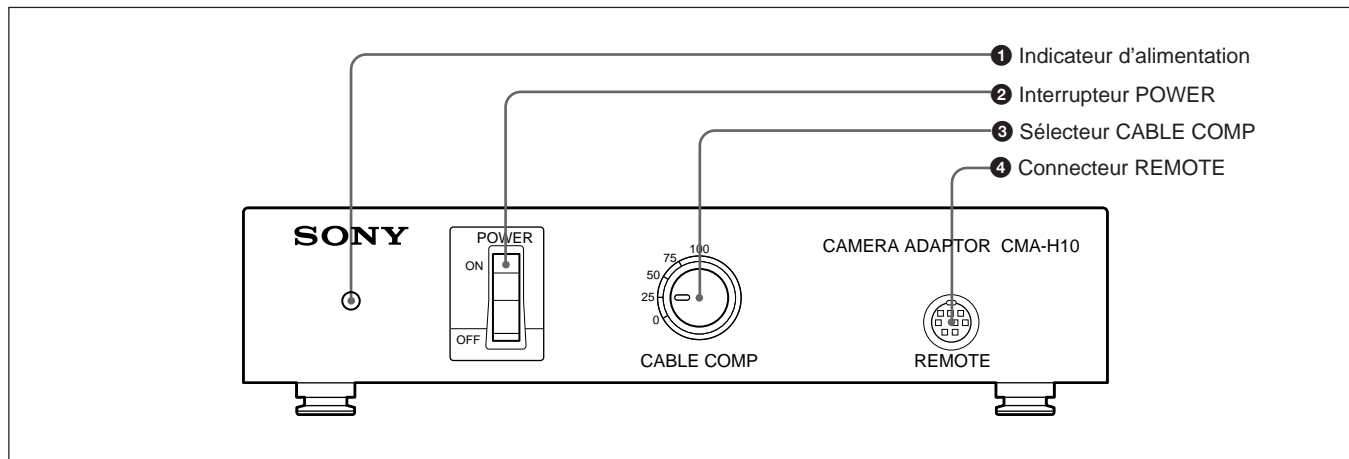
Pour transporter l'appareil, remballiez-le comme à l'origine ou dans des matériaux de conditionnement de qualité équivalente.

Entretien

Nettoyez le boîtier et les panneaux avec un chiffon doux et sec. En cas de souillures tenaces, utilisez un chiffon légèrement imprégné d'une solution détergente neutre et essuyez ensuite avec un chiffon sec. N'utilisez en aucun cas des solvants puissants tels que du diluant ou de la benzine ni de liquides volatiles, qui risqueraient de décolorer ou d'altérer le fini du châssis.

Localisation et fonction des composants

Panneau frontal



1 Indicateur d'alimentation

En mode de fonctionnement CA, cet indicateur s'allume lorsque vous réglez l'interrupteur POWER **2** sur ON. En mode de fonctionnement CC, il s'allume lorsque vous assurez l'alimentation via le connecteur DC 15V IN du panneau arrière.

2 Interrupteur POWER

En mode de fonctionnement CA, réglez l'interrupteur sur ON pour mettre l'appareil sous tension.

Remarque

L'interrupteur POWER ne fonctionne pas lorsque le sélecteur DC/AC SELECT est réglé sur DC.

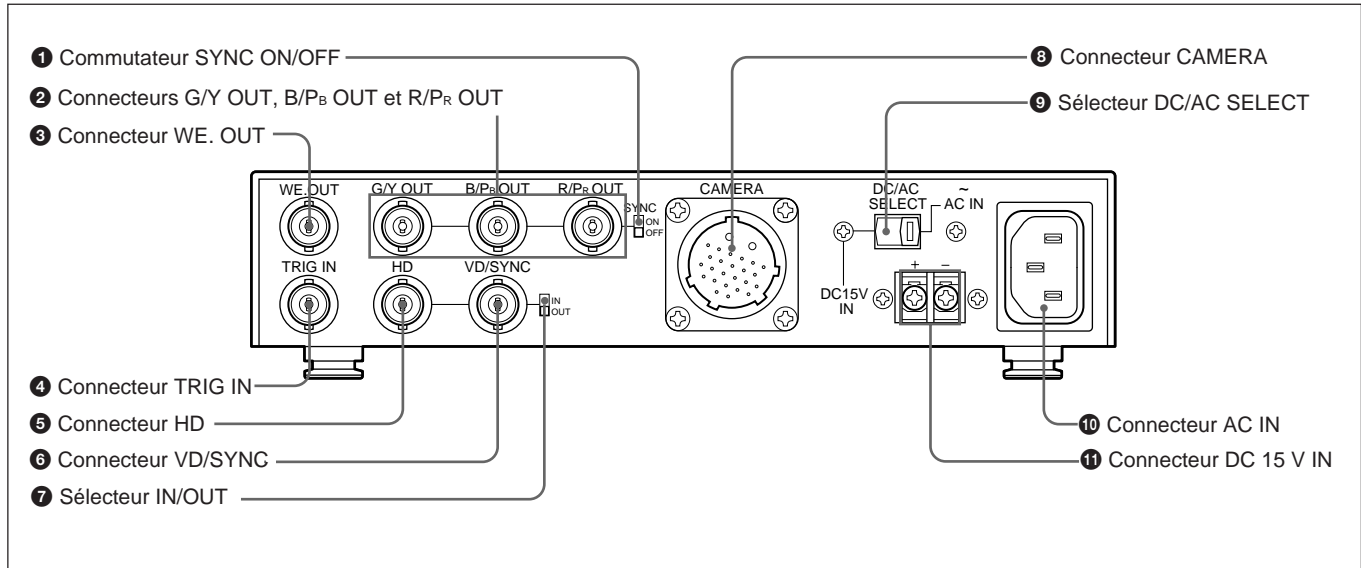
3 Sélecteur CABLE COMP (compensation de câble)

Réglez le sélecteur sur la position appropriée en fonction de la longueur du câble à raccorder.

4 Connecteur REMOTE (télécommande) (miniconnecteur DIN, 8 broches)

Raccordez-le à l'unité de télécommande RM-C950.

Panneau arrière



❶ Commutateur SYNC ON/OFF

Réglez ce commutateur sur ON pour sortir le signal de synchronisation via les connecteurs G/Y OUT, B/P_B OUT et R/P_R OUT ❷.

Réglez le commutateur sur OFF de façon à empêcher la transmission du signal de synchronisation.

❷ Connecteurs G/Y OUT, B/P_B OUT et R/P_R OUT (sortie du signal vidéo) (type BNC)

Sortie du signal vidéo (GBR ou Y/P_B/P_R) transmis par la caméra vidéo.

Le type de signal vidéo est défini par le paramètre GBR/YP_BP_R dans le menu PAGE 3/3 de la caméra vidéo.

Localisation et fonction des composants

③ Connecteur WE. OUT (sortie d'impulsion inscriptible) (type BNC)

Sortie de l'impulsion WE pour communiquer la temporisation d'enregistrement de l'image dans une mémoire d'image externe, etc.

Pour des informations plus détaillées, reportez-vous au mode d'emploi du DXC-H10.

④ Connecteur TRIG IN (entrée de déclenchement) (type BNC)

Entrée de l'impulsion de déclenchement. Vous pouvez commander l'obturateur électronique à l'aide de l'impulsion de déclenchement entrée via ce connecteur.

Pour des informations plus détaillées, reportez-vous au mode d'emploi du DXC-H10.

⑤ Connecteur d'entrée/sortie HD (déflexion horizontale) (type BNC)

Entrée ou sortie du signal HD. L'entrée ou la sortie peut être sélectionnée au moyen du sélecteur IN/OUT ⑦.

⑥ Connecteur d'entrée/sortie VD/SYNC (déflexion verticale/synchronisation) (type BNC)

Entrée ou sortie du signal de déflexion verticale, du signal de synchronisation à trois niveaux ou du signal de synchronisation à deux niveaux. L'entrée ou la sortie peut être sélectionnée au moyen du sélecteur IN/OUT ⑦.

Le type de signal de synchronisation est défini dans le menu PAGE 3/3 de la caméra vidéo.

⑦ Sélecteur IN/OUT (entrée/sortie de synchronisation)

Réglez-le sur IN pour utiliser le connecteur HD ⑤ et le connecteur VD/SYNC ⑥ comme entrées, et sur OUT pour

les utiliser comme sorties.

Il doit être réglé sur OUT si vous n'utilisez pas de signal de synchronisation externe.

Utilisation des connecteurs HD et VD/SYNC

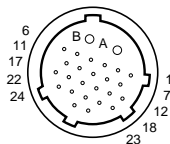
Le tableau ci-dessous vous indique comment utiliser les connecteurs HD et VD/SYNC en combinaison avec le réglage du menu de la caméra vidéo et le sélecteur IN/OUT de cet appareil.

Objet	Réglage menu sur la caméra	Réglage sélecteur IN/OUT	Fonction du connecteur	
			HD	VD/SYNC
Utilisation des signaux HD et VD comme synchronisation externe	Sans importance	IN	Entrée signal HD	Entrée signal VD
Utilisation du signal SYNC comme synchronisation externe	Sans importance	IN	Inutilisé	Entrée signal SYNC
Transmission des signaux HD et VD depuis la caméra vidéo	Réglez SYNC/VD sur VD dans le menu PAGE 3/3	OUT	Sortie signal HD	Sortie signal VD
Transmission du signal SYNC depuis la caméra vidéo	Réglez SYNC/VD sur SYNC dans le menu PAGE 3/3	OUT	Sortie signal HD	Sortie signal SYNC

9 Connecteur CAMERA (26 broches)

Raccordez-le au connecteur CAMERA ADAPTOR de la caméra vidéo DXC-H10 à l'aide du câble de caméra CCZ-A.

Assignation des broches



Broches No.	Signal	Broche No.	Signal
A	Sortie alimentation	12	Entrée impulsion WE
B	GND	13	Commande
1	Sortie déclenchement	14	—
2	GND	15	—
3	GND	16	GND
4	Entrée G/Y	17	—
5	Entrée R/P _R	18	Entrée/sortie HD
6	GND	19	GND
7	Entrée B/P _B	20	—
8	GND	21	Entrée/sortie VD/SYNC
9	—	22	—
10	—	23	—
11	—	24	—

9 Sélecteur DC/AC SELECT

Réglez-le sur la position de droite (AC IN) pour faire fonctionner la caméra vidéo sur l'alimentation CA transmise par la source d'alimentation CA raccordé au connecteur AC IN.

Réglez-le sur la position de gauche (DC 15V IN) pour faire fonctionner la caméra vidéo sur l'alimentation CC transmise par la source d'alimentation CC raccordé au connecteur DC 15V IN.

10 Connecteur AC IN

Raccordez-le à une prise murale (secteur) à l'aide du cordon d'alimentation (fourni).

11 Connecteur DC 15V IN

Raccordez-le à la source d'alimentation 15 V CC.

Raccordement

Description

Caméras compatibles

Vous pouvez raccorder la caméra vidéo Sony suivante à l'appareil.

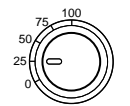
- Caméra vidéo couleur HD 3CCD DXC-H10

Câble de caméra utilisable

Les câbles de caméra suivants peuvent être utilisés pour raccorder l'appareil à une caméra vidéo.

- CCZ-A2/A5/A10/A25/A50/A100 (connecteurs 26 broches à 26 broches)

Réglez le sélecteur CABLE COMP du panneau frontal sur la position appropriée en fonction de la longueur du câble de caméra.



CABLE COMP

Longueur de câble	Réglage du sélecteur	Secteur (CA)	15 V CC	12 V CC
10 m ou moins	0	OK	OK	OK
Approx. 25 m	25	OK	OK	OK
Approx. 50 m	50	OK	OK	NG
Approx. 75 m	75	OK	OK	NG
Approx. 100 m	100	OK	OK	NG

Remarques

- En mode de fonctionnement CC, la longueur de câble utilisable est limitée par la tension d'alimentation. Reportez-vous au tableau ci-dessus.
- Si la longueur de votre câble n'est pas indiquée dans le tableau, réglez le sélecteur sur la position correspondant à une longueur voisine de celle de votre câble. N'utilisez pas de câble de plus de 100 m.

Alimentation

L'appareil fonctionne sur une alimentation CA ou de 15 V CC.

Alimentation CA

Branchez le cordon d'alimentation CA (fourni) sur une prise murale (secteur) et réglez le sélecteur DC/AC SELECT du panneau arrière sur AC IN (droite). Vous pouvez mettre l'appareil sous et hors tension avec l'interrupteur POWER du panneau frontal.

Alimentation CC

Branchez une source d'alimentation 15 V CC externe sur le connecteur DC 15V IN et réglez le sélecteur DC/AC SELECT du panneau arrière sur DC 15V IN (gauche). L'indicateur d'alimentation s'allume lorsque l'alimentation est transmise via le connecteur DC 15V IN. (L'interrupteur POWER de cet appareil est inopérant en mode de fonctionnement CC.)

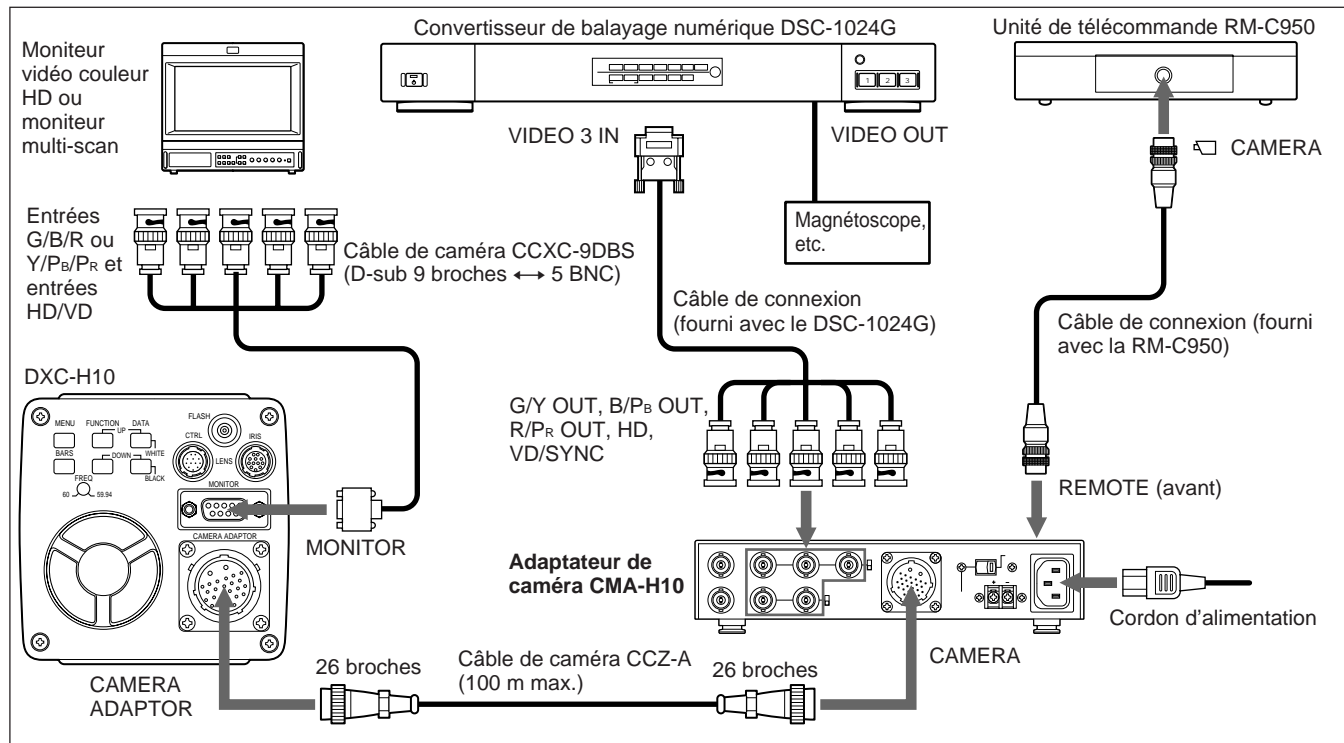
Installation de l'appareil dans une étagère

Vous pouvez monter jusqu'à quatre adaptateurs de caméra CMA-H10 dans une étagère de 19 pouces en utilisant un adaptateur de montage pour étagère RMM-1800.

Pour plus d'informations sur l'adaptateur RMM-1800, consultez votre revendeur Sony.

Raccordement à un convertisseur de balayage numérique

Pour plus de détails sur le convertisseur de balayage numérique, reportez-vous au mode d'emploi fourni avec le convertisseur.



Spécifications

Caractéristiques générales

Puissance de raccordement	120 V CA, 50/60 Hz 15 V CC (conseillée)
Tension de sortie CC	15 V CC, 2,2 A (fonctionnement CA) Tension CC spécifiée par l'alimentation CC (sortie via le connecteur CAMERA)
Consommation électrique	Approx. 40 W (fonctionnement CA) Approx. 30 W (fonctionnement CC) y compris la consommation électrique de la caméra vidéo DXC-H10
Température d'utilisation	-5 °C à +45 °C (23 °F à 113 °F)
Température de stockage	-20 °C à +60 °C (-4 °F à 140 °F)
Dimensions	210 × 44 × 210 mm (8 3/8 × 1 3/4 × 8 3/8 po) (l/h/p), parties saillantes non comprises
Masse	Approx. 1,4 kg (3 lb 1 oz)

Entrées/sorties

Connecteur CAMERA	Connecteur femelle à 26 broches, type à baïonnette Sortie d'alimentation CC, entrée vidéo GBR/YPBPR, entrée/sortie de synchronisation, sortie de déclenchement, entrée d'impulsion WE, entrée/sortie de communication série monoligne
Connecteurs de sortie vidéo	G/Y OUT: type BNC vidéo: 0,7 Vcc synchronisation: ±0,3 V (trois niveaux) ou 0,3 V (deux niveaux) 75 ohms, asynchrone, commutable SYNC ON/OFF B/PB OUT: type BNC vidéo: 0,7 Vcc (B) ou ±0,35 V (PB) synchronisation: ±0,3 V (trois niveaux) ou 0,3 V (deux niveaux) 75 ohms, asynchrone, commutable SYNC ON/OFF R/PR OUT: type BNC vidéo: 0,7 Vcc (R) ou ±0,35 V (PR) synchronisation: ±0,3 V (trois niveaux) ou 0,3 V (deux niveaux) 75 ohms, asynchrone, commutable SYNC ON/OFF

Connecteurs d'entrée/sortie de synchronisation

HD: type BNC

Entrée: 1 Vcc, 75 ohms, asynchrone
(terminaison intégrée)

Sortie: 1 Vcc, 75 ohms, asynchrone

VD/SYNC: type BNC

Entrée: 1 Vcc (VD), $\pm 0,3$ V (trois niveaux)
ou 0,3 V (deux niveaux)

75 ohms, asynchrone (terminaison intégrée)

Sortie: 1 Vcc, 75 ohms, asynchrone

Connecteur d'entrée de déclenchement

TRIG IN: type BNC

Niveau TTL, négatif

Connecteur de sortie d'impulsion WE

WE. OUT: type BNC

Niveau TTL, négatif

Connecteur de télécommande

REMOTE: miniconnecteur DIN à 8 broches

Accessoires fournis

Cordon d'alimentation (1)

Mode d'emploi (1)

Accessoires en option

Unité de télécommande RM-C950

Câbles de caméra CCZ-A2 (2 m, 6,5 ft)

CCZ-A5 (5 m, 16,5 ft)

CCZ-A10 (10 m, 33 ft)

CCZ-A25 (25 m, 82 ft)

CCZ-A50 (50 m, 164 ft)

CCZ-A100 (100 m, 330 ft)

La conception et les spécifications sont sujettes à modifications sans préavis.

CMA-H10.3-862-186-01 (1) J/E/F

CMA-H10.3-862-186-01 (1) J/E/F

お問い合わせ

ソニー株式会社 B & I 営業本部

北海道 営業所 (011)231-8121	名古屋 営業所 (052)201-6871
東北 営業所 (022)257-7830	北陸 営業所 (0762)40-8110
関東 営業所 (048)645-6880	京滋 営業所 (075)691-7860
新潟 出張所 (025)270-3253	大阪 営業所 (06)531-4111
千葉 営業所 (043)297-8531	神戸 営業所 (078)322-0851
東京 営業所 (03)5448-6740	中国 営業所 (082)241-9211
東京システム営業所 (03)5448-6740	四国 営業所 (0878)31-3003
多摩 営業所 (0425)75-0201	九州 営業所 (092)741-2761
松本 出張所 (0263)25-4551	システム営業1部/2部 (03)5448-5446
横浜 営業所 (045)243-6711	
静岡 営業所 (054)284-3601	

Free Manuals Download Website

<http://myh66.com>

<http://usermanuals.us>

<http://www.somanuals.com>

<http://www.4manuals.cc>

<http://www.manual-lib.com>

<http://www.404manual.com>

<http://www.luxmanual.com>

<http://aubethermostatmanual.com>

Golf course search by state

<http://golfingnear.com>

Email search by domain

<http://emailbydomain.com>

Auto manuals search

<http://auto.somanuals.com>

TV manuals search

<http://tv.somanuals.com>