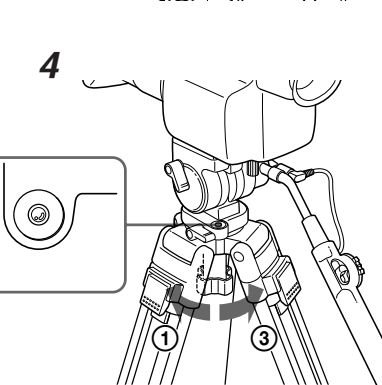
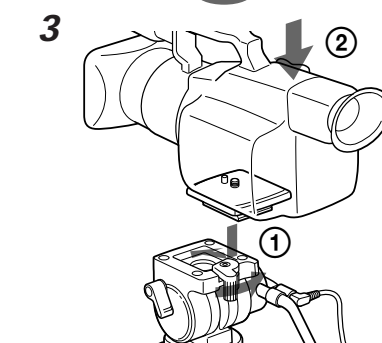
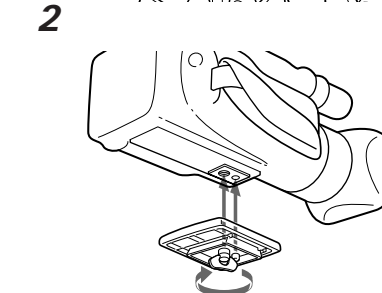
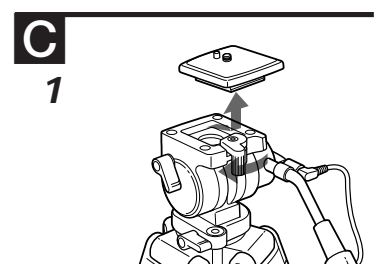
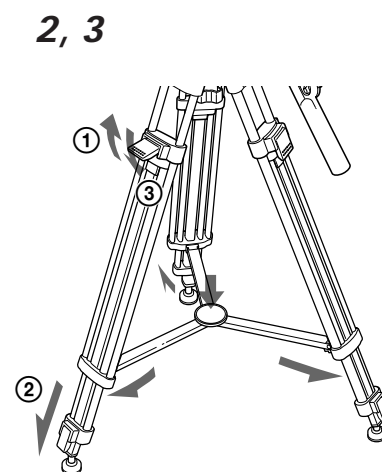
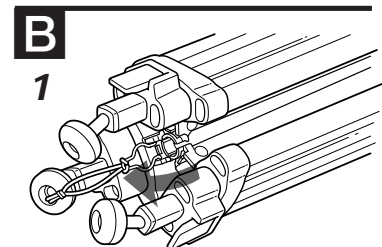
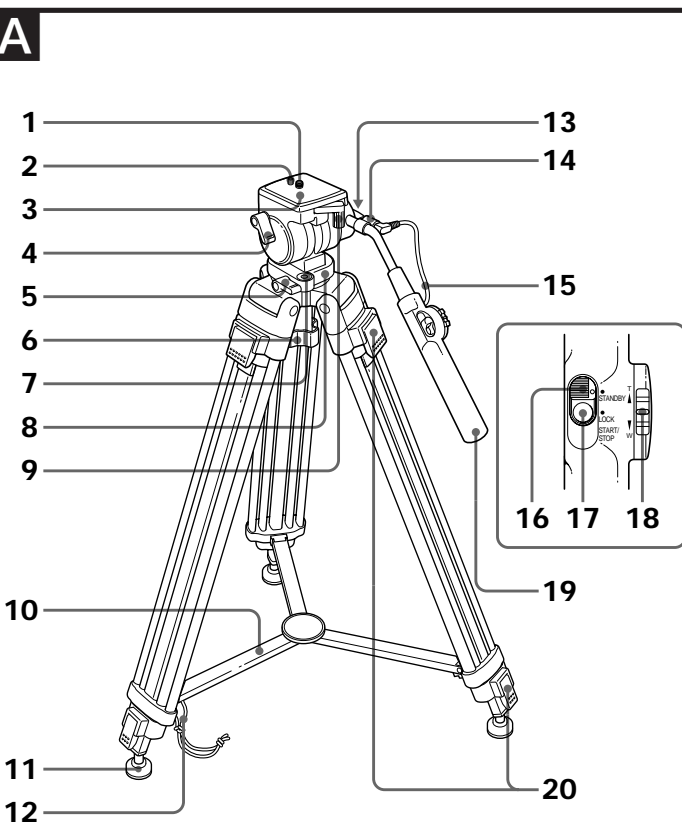


# Video Camera Tripod

Operating Instructions  
Mode d'emploi  
Manual de instrucciones

## VCT-1100RM

Sony Corporation ©1997 Printed in Japan



### WARNING

This equipment has been tested and found to comply with the limits for a Class B digital device, pursuant to Part 15 of the FCC Rules. These limits are designed to provide reasonable protection against harmful interference in a residential installation. This equipment generates, uses, and can radiate radio frequency energy and, if not installed and used in accordance with the instructions, may cause harmful interference to radio communications. However, there is no guarantee that interference will not occur in a particular installation. If this equipment does cause harmful interference to radio or television reception, which can be determined by turning the equipment off and on, the user is encouraged to try to correct the interference by one or more of the following measures:

- Reorient or relocate the receiving antenna.
- Increase the separation between the equipment and receiver.
- Connect the equipment into an outlet on a circuit different from that to which the receiver is connected.
- Consult the dealer or an experienced radio/TV technician for help.

You are cautioned that any changes or modifications not expressly approved in this manual could void your authority to operate this equipment.

### Features

The VCT-1100RM is a tripod for video camera recorders and features:

- A Remote Commander built in the pan/tilt handle which allows you to operate (zooming or recording) the video camera recorder with a remote control jack.
- A ball-level for quick and easy level adjustment.
- Smooth panning/tilting with the oil-cylinder pan/tilt handle.
- The built-in counterbalance mechanism to prevent the tripod from toppling over.

### Caution

- After recording, slide the recording standby switch of pan/tilt handle to LOCK. If you leave it on STANDBY, the battery will wear down.
- Make sure that you hold on to the video camera recorder when removing it. The camera mounting shoe automatically comes off the

tripod when you unlock the camera mounting shoe lock lever, so the video camera may fall down, if you are not holding it.

- After using the tripod, remove the video camera recorder, close the legs and replace the pan handle to the original position. Never carry the tripod with the video camera recorder attached.

### Cleaning

Clean the tripod with a soft cloth lightly moistened with a mild detergent solution. After using the tripod at a location subject to sea breeze, be sure to wipe it clean with a dry cloth.

### Identifying the Parts

#### A

- 1 Camera mounting screw
- 2 Pin
- 3 Camera mounting shoe
- 4 Tilt lock knob
- 5 Pan lock knob
- 6 Ball-level lock knob
- 7 Level
- 8 Tripod head
- 9 Camera mounting shoe lock lever
- 10 Stay
- 11 Ferrure (with a spike)
- 12 Leg holder
- 13 Pan/tilt handle lock screw
- 14 Remote plug holder
- 15 Remote control cord
- 16 Recording standby switch
- 17 Recording start/stop button
- 18 Zoom lever
- 19 Pan/tilt handle
- 20 Leg length adjustment lock lever

### Using the Tripod

#### B Setting the Tripod

- 1 Remove the leg holder.
- 2 Spread the legs until the tripod becomes stable.
- 3 Adjust the height of the tripod by adjusting the leg length.

First use the upper part of the legs. If the tripod is not high enough, use the lower part of the legs also. To adjust the leg length:

- 1 Unlock the leg length adjustment lock lever.
- 2 Pull out the legs.
- 3 Lock the leg length adjustment lock lever.

#### C Mounting the Video Camera Recorder

Install the battery pack and a cassette in the video camera recorder before mounting to the tripod.

- 1 Turn the camera mounting shoe lock lever to the left to remove the camera mounting shoe.
- 2 Align the pin and the camera mounting screw with the holes on the bottom of the video camera recorder, and tighten the screw firmly.
- 3 Insert the camera mounting shoe with the video camera recorder attached into the tripod head until clicks. Then, turn the camera mounting shoe lock lever to the right to make sure that it is locked.

- 4 To make the camera level:

- 1 Unlock the ball-level lock knob.
- 2 Adjust the angle of the tripod head so that the bubble in the level comes inside the red ring.
- 3 Lock the ball-level lock knob.

### Caractéristiques

Le VCT-1100RM est un trépied pour caméscopes intégrant les fonctions suivantes :

- Une télécommande intégrée dans la poignée de panoramique/inclinaison qui vous permet de commander le caméscope (zoom et enregistrement) via une prise de commande à distance.
- Un niveau à bulle pour une mise à niveau simple et rapide.
- Des mouvements de panoramique/inclinaison tout en douceur grâce à une poignée de panoramique/inclinaison à cylindre hydraulique.
- Le mécanisme de contrepois intégré empêche le trépied de basculer.

### Attention

- Après la prise de vue, ramenez le commutateur de veille d'enregistrement de la poignée de panoramique/inclinaison sur la position LOCK. Si vous le laissez sur STANDBY, la pile va s'épuiser inutilement.
- Veillez à maintenir le caméscope lorsque vous l'enlevez du trépied. Le sabot de montage du caméscope s'enlève automatiquement du trépied lorsque vous déverrouillez le levier de blocage du sabot de montage et le caméscope risque donc de tomber si vous ne le maintenez pas.
- Après avoir utilisé le trépied, retirez le caméscope, repliez les pieds et repositionnez la poignée de panoramique dans sa position originale. Ne transportez jamais le trépied alors que le caméscope se trouve toujours fixé dessus.

### Entretien

Nettoyez le trépied à l'aide d'un chiffon doux légèrement imprégné d'une solution détergente neutre. Après avoir utilisé le trépied dans un endroit soumis à la brise marine, n'oubliez pas de l'essuyer avec un chiffon sec.

### Identification des composants

#### A

- 1 Vis de montage du caméscope
- 2 Ergot de positionnement
- 3 Sabot de montage du caméscope
- 4 Molette de verrouillage d'inclinaison
- 5 Molette de verrouillage de panoramique
- 6 Molette de verrouillage du niveau à bulle
- 7 Niveau
- 8 Tête du trépied
- 9 Levier de verrouillage du sabot de montage du caméscope
- 10 Support
- 11 Ferrure (avec goujon)
- 12 Support de pied
- 13 Vis de blocage de poignée de panoramique/inclinaison
- 14 Support de fiche de télécommande
- 15 Cordon de télécommande
- 16 Commutateur de veille d'enregistrement
- 17 Touche de démarrage/arrêt d'enregistrement
- 18 Levier de zoom
- 19 Poignée de panoramique/inclinaison
- 20 Levier de verrouillage de réglage de longueur de pied

### Utilisation du trépied

#### B Installation du trépied

- 1 Enlevez le support de pied.
- 2 Déployez les pieds jusqu'à ce que le trépied soit stable.
- 3 Ajustez la hauteur du trépied en réglant la hauteur des pieds. Utilisez d'abord la partie supérieure des pieds. Si le trépied n'est pas suffisamment haut, utilisez aussi la partie inférieure des pieds. Pour régler la longueur des pieds :

- 1 Déverrouillez le levier de verrouillage de réglage de la longueur des pieds.
- 2 Déployez les pieds.
- 3 Verrouillez le levier de verrouillage de réglage de la longueur des pieds.

#### C Installation du caméscope

Installez la batterie et une cassette dans le caméscope avant de monter celui-ci sur le trépied.

- 1 Tournez le levier de verrouillage du sabot de montage du caméscope vers la gauche pour déposer le sabot de montage du caméscope.
- 2 Alignez l'ergot de positionnement et la vis de montage du caméscope sur les orifices pratiqués à la base du caméscope et serrez ensuite fermement la vis.
- 3 Introduisez le sabot de montage du caméscope dans la tête du trépied jusqu'à ce qu'il s'encliquette. Tournez ensuite le levier de verrouillage du sabot de montage du caméscope vers la droite pour le verrouiller.
- 4 Pour mettre le caméscope de niveau :

- 1 Déverrouillez la molette de verrouillage du niveau à bulle.
- 2 Ajustez l'angle de la tête du trépied de façon à ce que la bulle du niveau se place au centre du cercle rouge.
- 3 Verrouillez la molette de verrouillage du niveau à bulle.

### Características

La unidad VCT-1100RM es un trípode para videocámaras e incluye lo siguiente:

- Mando a distancia en la palanca de panoramización/inclinación que permite emplear la función de zoom o de grabación de la videocámara con una toma de mando a distancia.
- Nivelador de bola para realizar ajustes de nivel de forma rápida y sencilla.
- Panoramización/inclinación uniforme mediante la palanca de panoramización/inclinación con cilindro de aceite.
- Mecanismo de contrapeso incorporado para evitar que el trípode se tambalee.

### Precaución

- Tras la grabación, deslice el interruptor de modo de espera de grabación de la palanca de panoramización/inclinación a la posición LOCK. Si lo deja en STANDBY, la pila se agotará.
- Asegúrese de sujetar la videocámara al extraerla. El soporte de montaje de la cámara se desprende automáticamente del trípode al desbloquear la palanca de bloqueo de dicho soporte, por lo que la videocámara puede caerse si no la sujeta.
- Tras utilizar el trípode, retire la videocámara, cierre las patas del trípode y vuelva a colocar la palanca de panoramización/inclinación en la posición original. No transporte nunca el trípode con la videocámara acoplada.

### Limpieza

Limpie el trípode con un paño suave ligeramente humedecido en una solución detergente poco concentrada. Si lo utiliza en un lugar con brisas marinas, límpiolo con un paño seco.

### Identificación de los componentes

#### A

- 1 Tornillo de montaje de la videocámara
- 2 Patilla
- 3 Soporte de montaje de la videocámara
- 4 Rueda de bloqueo de inclinación
- 5 Rueda de bloqueo de panoramización
- 6 Rueda de bloqueo del nivelador de bola
- 7 Nivel
- 8 Cabeza del trípode
- 9 Palanca de bloqueo del soporte de montaje de la videocámara
- 10 Fijador
- 11 Férula (con una punta)
- 12 Fijador de patas
- 13 Tornillo de bloqueo de la palanca de panoramización/inclinación
- 14 Portaenchufe del mando a distancia
- 15 Cable del mando a distancia
- 16 Interruptor del modo de espera de grabación
- 17 Botón de inicio/detención de la grabación
- 18 Palanca de zoom
- 19 Palanca de panoramización/inclinación
- 20 Palanca de bloqueo del ajuste de la longitud de las patas

### Uso del trípode

#### B Montaje del trípode

- 1 Retire el fijador de patas.
- 2 Extienda las patas hasta que el trípode quede en una posición estable.
- 3 Ajuste la altura del trípode mediante el ajuste de la longitud de las patas. Utilice primero la parte superior de las patas. Si el trípode no tiene la altura suficiente, utilice también la parte inferior de las patas. Para ajustar la longitud de las patas:

- 1 Desbloquee la palanca de bloqueo del ajuste de la longitud de las patas.
- 2 Alargue las patas.
- 3 Bloquee la palanca de bloqueo del ajuste de las patas.

#### C Montaje de la videocámara

Instale el paquete de batería y una cinta en la videocámara antes de montarla en el trípode.

- 1 Gire la palanca de bloqueo del soporte de montaje de la videocámara hacia la izquierda para extraer dicho soporte.
- 2 Alinee la patilla y el tornillo de montaje de la cámara con los orificios de la parte inferior de la videocámara y apriete firmemente el tornillo.
- 3 Inserte el soporte de montaje con la videocámara acoplada en la cabeza del trípode hasta que oiga un chasquido. A continuación, gire la palanca de bloqueo del soporte de montaje hacia la derecha para asegurarse de que queda bloqueado.
- 4 Para nivelar la videocámara:
  - 1 Desbloquee la rueda de bloqueo del nivelador de bola.
  - 2 Ajuste el ángulo de la cabeza del trípode de modo que la burbuja del nivelador quede a la derecha dentro del anillo rojo.
  - 3 Bloquee la rueda de bloqueo del nivelador de bola.



## Panning and Tilting

### D Adjusting the position of the pan/tilt handle

To adjust the height:

- Loosen the pan/tilt handle lock knob.
- Adjust the angle of the pan/tilt handle.
- Tighten the pan/tilt handle lock knob.

You can turn the pan/tilt handle to the left or to the right at your convenient position.

### E Panning/Tilting

To pan:

- Loosen the pan lock knob. Adjust the position of the video camera recorder by moving the pan/tilt handle.
- Tighten the pan lock knob.

To tilt:

- Loosen the tilt lock knob. Adjust the position of the video camera recorder by moving the pan/tilt handle.
- Tighten the tilt lock knob.


### Note

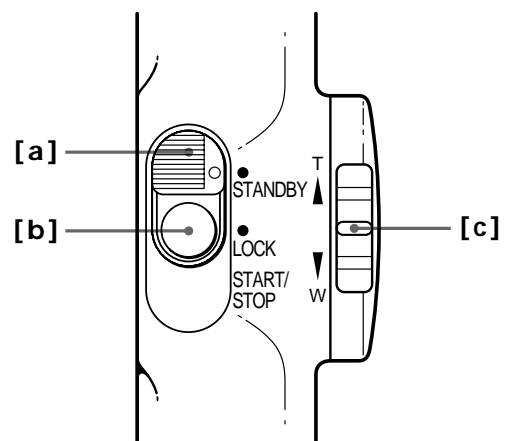
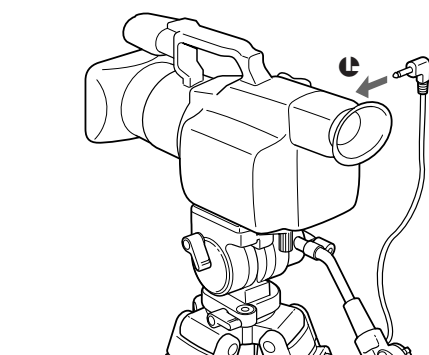
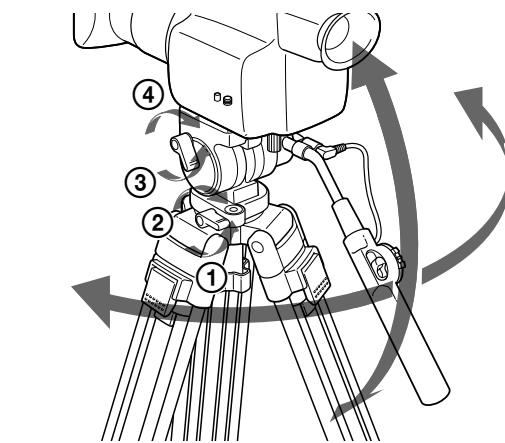
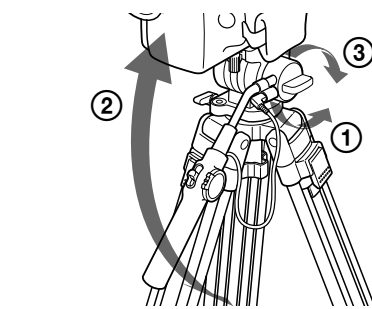
Do not adjust torque weight using the pan lock knob or the tilt lock knob. Doing so may cause a malfunction. Do panning or tilting after loosening each lock knob properly.

## Using the Remote Commander

Refer to the operation manual of the video camera recorder for further information.

### F Recording

- Connect the remote plug securely to the Remote  control jack of the video camera recorder.
- Set the power switch of the video camera recorder to "CAMERA" and then to recording standby mode.
- Slide the recording standby switch [a] of the pan/tilt handle to STANDBY firmly until it clicks.
- Press the START/STOP button [b] to start recording.



To stop recording, press the START/STOP button. To resume recording, press it again.

### Zooming

Turn the zoom lever [c] towards the T side for telephoto (subject appears closer), and the W side for wide-angle (subject appears farther away). Depending on the type of your video camera recorder, if you turn the zoom lever still more, the zooming will be faster.

### To Finish Recording

Slide the recording standby switch [a] to LOCK. The power of the video camera recorder is turned off.

## Specifications

### Maximum load

5 kg (11 lb)

### Panning angle

360 degrees

### Tilting angle

90 degrees down, 70 degrees up

### Stages of legs

3 stages

### Remote control

Function: Recording start/stop, standby/lock, Zooming  
Cord length: Approx. 320 mm (12 5/8 inches)  
Pan handle length: Approx. 290 mm (11 1/2 inches)

### Dimensions

Maximum height: Approx. 1,505 mm (59 3/8 inches) (Legs spread at 25 degrees)  
Minimum height: Approx. 700 mm (27 5/8 inches) (Legs spread), Approx. 735 mm (29 inches) (Legs closed)

### Mass

Approx. 3.2 kg (7 lb 1 oz)

### Supplied accessory

Carrying case (1)  
Operating instructions (1)

Design and specifications are subject to change without notice.



This mark indicates that this product is a genuine accessory for Sony video products. When purchasing Sony video products, Sony recommends that you purchase accessories with this "GENUINE VIDEO ACCESSORIES" mark.

## Panoramiquer et incliner

### D Réglage de la position de la poignée de panoramique/inclinaison

Pour régler la hauteur :

- Desserrez la molette de verrouillage de la poignée de panoramique/inclinaison.
- Ajustez l'angle de la poignée de panoramique/inclinaison.
- Serrez la molette de verrouillage de la poignée de panoramique/inclinaison.

Vous pouvez tourner la poignée de panoramique/inclinaison à votre guise vers la gauche ou vers la droite.

### E Panoramiquer/Incliner

Pour panoramiquer :

- Desserrez la molette de verrouillage de panoramique. Ajustez la position du caméscope en déplaçant la poignée de panoramique/inclinaison.
- Serrez la molette de verrouillage de panoramique.

Pour incliner :

- Desserrez la molette de verrouillage d'inclinaison. Ajustez la position du caméscope en déplaçant la poignée de panoramique/inclinaison.
- Serrez la molette de verrouillage d'inclinaison.


### Remarque

Ne réglez pas le contrepois à l'aide de la molette de verrouillage de panoramique ou la molette de verrouillage d'inclinaison. Vous risqueriez sinon de provoquer un dysfonctionnement. N'effectuez les réglages de panoramique et d'inclinaison qu'après avoir desserré correctement chacune des molettes de verrouillage.

## Utilisation de la télécommande

Pour plus de détails, reportez-vous au mode d'emploi du caméscope.

### F Enregistrement (prise de vue)

- Branchez correctement la fiche de télécommande sur la prise de commande à distance  du caméscope.
- Réglez le commutateur d'alimentation du caméscope sur "CAMERA" et ensuite sur le mode de veille d'enregistrement.
- Faites coulisser le commutateur de veille d'enregistrement [a] de la poignée de panoramique/inclinaison sur STANDBY jusqu'au clic.
- Appuyez sur la touche START/STOP [b] pour commencer la prise de vue.

Pour arrêter la prise de vue, appuyez sur la touche START/STOP. Pour reprendre la prise de vue, appuyez à nouveau sur la touche.

### Zoom

Tournez le levier de zoom [c] vers le côté T pour une prise de vue au téléobjectif (le sujet semble plus proche) ou vers le côté W pour une prise de vue grand-angulaire (le sujet semble plus éloigné). Suivant le modèle de votre caméscope, la vitesse de zoom varie en fonction de l'amplitude avec laquelle vous actionnez le levier de zoom.

### Pour terminer la prise de vue

Faites coulisser le commutateur de veille d'enregistrement [a] sur LOCK. Le caméscope se met hors tension.

## Spécifications

Charge maximum

5 kg (11 lb)

Angle de panoramique

360 degrés

Angle d'inclinaison

90 degrés vers le bas, 70 degrés vers le haut

Niveaux des pieds

3 niveaux

Télécommande

Fonction : Marche/arrêt enregistrement, veille/verrouillage, zoom  
Longueur du cordon : Approx. 320 mm (12 5/8 po)

Longueur de poignée de panoramique : Approx. 290 mm (11 1/2 po)

### Dimensions

Hauteur maximum : Approx. 1.505 mm (59 3/8 po) (pieds déployés à 25 degrés)

Hauteur minimum : Approx. 700 mm (27 5/8 po) (pieds déployés), Approx. 735 mm (29 po) (pieds refermés)

### Masse

Approx. 3,2 kg (7 lb 1 oz)

### Accessoires fournis

Etui de transport (1)  
Mode d'emploi (1)

La conception et les spécifications sont sujettes à modifications sans préavis.



Ce symbole indique que ce produit est un accessoire d'origine conçu pour les appareils vidéo Sony. Lorsque vous faites l'acquisition de produits vidéo Sony, Sony vous conseille d'acheter des accessoires identifiés par la mention "GENUINE VIDEO ACCESSORIES".

## Panoramización e inclinación

### D Ajuste de la posición de la palanca de panoramización/inclinación

Para ajustar la altura:

- Afloje la rueda de bloqueo de la palanca de panoramización/inclinación.
- Ajuste el ángulo de la palanca de panoramización/inclinación.
- Apriete la rueda de bloqueo de la palanca de panoramización/inclinación.

Es posible girar la palanca de panoramización/inclinación hacia la izquierda o la derecha, según la posición que prefiera.

### E Panoramización/inclinación

Panoramización:

- Afloje la rueda de bloqueo de panoramización. Mueva la palanca de panoramización/inclinación para ajustar la posición de la videocámara.
- Apriete la rueda de bloqueo de panoramización.

### Inclinación:

- Afloje la rueda de bloqueo de inclinación. Mueva la palanca de panoramización/inclinación para ajustar la posición de la videocámara.
- Apriete la rueda de bloqueo de inclinación.


### Nota

No ajuste el peso de torsión con la rueda de bloqueo de panoramización o inclinación. Si lo hace, es posible que provoque problemas de funcionamiento. Realice la panoramización o inclinación una vez que haya aflojado todas las ruedas de bloqueo correctamente.

## Uso del mando a distancia

Consulte el manual de instrucciones de la videocámara para obtener más información.

### F Grabación

- Conecte firmemente el enchufe del mando a distancia a la toma del mando a distancia  de la videocámara.
- Ajuste el interruptor de alimentación de la videocámara en "CAMERA" y, a continuación en el modo de espera de grabación.
- Deslice el interruptor de modo de espera de grabación [a] de la palanca de panoramización/inclinación a la posición STANDBY firmemente hasta oír un chasquido.
- Pulse el botón START/STOP [b] para iniciar la grabación.

Para detener la grabación, pulse el botón START/STOP. Para reanudar la grabación, púselo de nuevo.

### Zoom

Gire la palanca del zoom [c] hacia el lado de la T para telefoto (el sujeto aparece más cerca), y hacia el lado de la W para gran angular (el sujeto aparece más alejado). En función del tipo de videocámara, si gira la palanca del zoom en mayor medida, la función de zoom se realizará con más rapidez.

### Para finalizar la grabación

Deslice el interruptor del modo de espera de grabación [a] a la posición LOCK. La alimentación de la videocámara se desactivará.

## Especificaciones

Carga máxima

5 kg. (11 lb)

Angulo de panoramización

360 grados

Angulo de inclinación

90 grados hacia abajo y 70 hacia arriba

Posición de las patas

3 posiciones

Mando a distancia

Función: Inicio/detención de la grabación, modo de espera/bloqueo, zoom  
Longitud del cable: aprox. 320 mm (12 5/8 pulgadas)  
Longitud de la palanca de panoramización: aprox. 290 mm (11 1/2 pulgadas)

### Dimensiones

Altura máxima: 1.505 mm (59 3/8 pulgadas) aprox. (con las patas extendidas en un ángulo de 25 grados)  
Altura mínima: 700 mm (27 5/8 pulgadas) aprox. (con las patas extendidas), 735 mm (29 pulgadas) (con las patas cerradas)

### Masa

3,2 kg aprox(7 lb 1 oz)

### Accesorios suministrados

Estuche de transporte (1)  
Manual de instrucciones (1)

Diseño y especificaciones sujetos a cambio sin previo aviso.



Esta marca indica que el producto es un accesorio genuino para los productos de vídeo de Sony. Cuando adquiera productos de Sony, se recomienda adquirir accesorios con la marca "GENUINE VIDEO ACCESSORIES".

## Free Manuals Download Website

<http://myh66.com>

<http://usermanuals.us>

<http://www.somanuals.com>

<http://www.4manuals.cc>

<http://www.manual-lib.com>

<http://www.404manual.com>

<http://www.luxmanual.com>

<http://aubethermostatmanual.com>

Golf course search by state

<http://golfingnear.com>

Email search by domain

<http://emailbydomain.com>

Auto manuals search

<http://auto.somanuals.com>

TV manuals search

<http://tv.somanuals.com>