



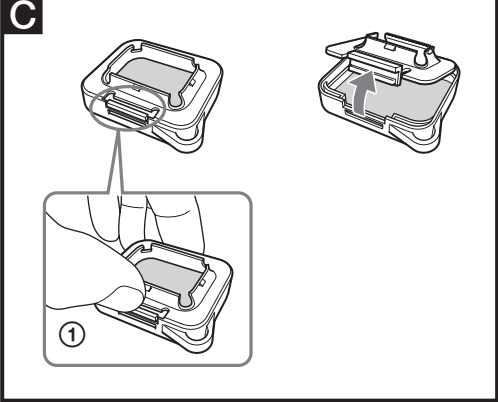
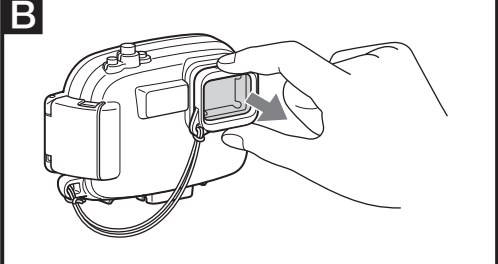
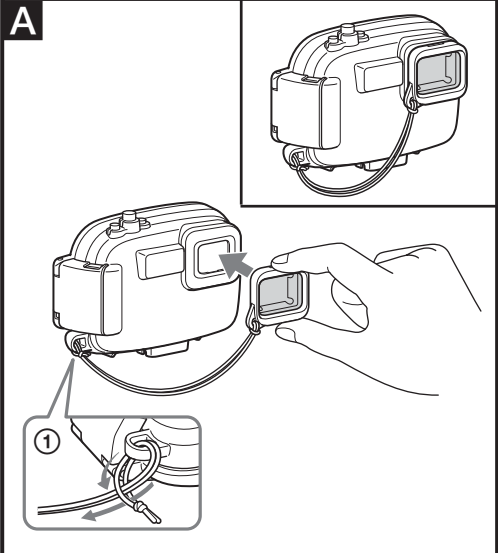
カラーフィルター Color Filter

取扱説明書 <div>Operating Instructions</div> Mode d'emploi	Инструкция по пользованию
Bedienungsanleitung	使用说明書
Manual de instrucciones	使用说明书
Gebruiksaanwijzing	사용설명서
Bruksanvisning	
Istruzioni per l'uso	
Manual de instruções	

VF-MPTH2

© 2006 Sony Corporation Printed in Japan

http://www.sony.net/
 この説明書は100%古紙再生紙とVOC (揮発性有機化合物)ゼロ植物油型インキを使用しています。
 Printed on 100% recycled paper using VOC (Volatile Organic Compound)-free vegetable oil based ink.



日本語

お買い上げいただきありがとうございます。本機はソニーのマリンパック用のカラーフィルターです。

主な特長

水中撮影では青が強調された画面になります。カラーフィルターを取り付けると、より自然な色彩で撮影することができます。

ご使用方法

- カラーフィルターは、水中での撮影時にのみ使用します。フラッシュとの併用はおすすめできません。
- 水中でカラーフィルターを使用し、画像が暗い場合は、デジタルスチルカメラ側で露出をプラス補正してください。

ご注意

- 脱落防止用ひもを、マリンパックのバックルなどにはさまないようご注意ください。
- 水中撮影時、レンズ前面に脱落防止用ひもがこないようにご注意ください。

A 取り付けかた

マリンパックのフロントガラス部分に図のようにフィルターの位置を合わせて取り付けます。

- 付属の脱落防止用ひもを取り付けてください。①
- カラーフィルターとマリンパックの間に気泡が入らないようにご注意ください。気泡が入ったときは、水中でフィルターを脱着して取り除いてください。

B 取りはずしかた

フィルターの上下を持ち、図のように引き抜いて取りはずします。

C お手入れについて

- フィルターの爪ははずしてください。①
- フィルター枠から取りはずしたあと、柔らかい布等で拭いてください。
- クリーニング後、フィルター枠に取り付けてお使いください。
- 使用後はカラーフィルターを真水で十分に洗ってください。
- シンナー、ベンジン、アルコールなどは使わないでください。
- サンオイルなどが付着したときは、ぬるま湯でよく洗い流してください。

主な仕様

外形寸法	約 42×37×12mm(幅／高さ／奥行き)(最大突起部を除く)
質量	約 7g
同梱物	カラーフィルター (1)、脱落防止用ひも (1) フィルターポーチ (1)、印刷物一式

保証書とアフターサービス

保証書

- この製品には保証書が添付されておりますので、お買い上げ店でお受け取りください。
- 所定事項の記入および記載内容をお確かめのうえ、大切に保存してください。
- 保証期間は、お買い上げ日より1年間です。

アフターサービス

調子の悪いときはまずチェックを

この取扱説明書をもう一度ご覧になってお調べください。それでも具合の悪いときはお買い上げ店、または下記のテクニカルインフォメーションセンターにご相談ください。

保証期間中の修理は

保証書の記載内容に基づいて修理させていただきます。詳しくは保証書をご覧ください。

保証期間経過後の修理は

修理によって機能が維持できる場合は、ご要望により有料修理させていただきます。

ご相談になるときは、次のことをお知らせください。

- 品名：VF-MPTH2
- 故障の状態：できるだけ詳しく
- 購入年月日

お問い合わせ窓口のご案内	■ テクニカルインフォメーションセンター <p>ご使用上での不明な点や技術的なご質問のご相談、および修理受付の窓口です。</p> <p>製品の品質には万全を期しておりますが、万一不具合が生じた場合は、「テクニカルインフォメーションセンター」までご連絡ください。修理に関するご案内をさせていただきます。また修理が必要な場合は、お客様のお宅まで指定宅配便にて集荷にうかがいますので、まずお電話ください。</p> <p>電話のおかけ 電話：0564-62-4979</p> <p>間違いにご注意ください。 受付時間：月～金曜日 午前9時～午後8時 土、日曜日、祝日 午前9時～午後5時</p> <p>お電話される際に、本機の型名 (VF-MPTH2) をお知らせください。より迅速な対応が可能になります。</p>
ソニー株式会社 〒141-0001 東京都品川区北品川116-7-35	



English

Thank you for your purchase. This color filter is for use with Sony Marine Packs.

Main Features

Blue is emphasized in the picture when shooting underwater. Mounting the color filter lets you shoot images with more natural color.

Method of Use

- The color filter is used only when shooting underwater. Use with a flash is not recommended.
- If you are using the color filter underwater, or if the image is dark, select plus exposure compensation on the digital still camera.

Notes

- Be careful not to get the strap caught in the marine pack's buckle, etc.**
- Make sure the strap is not in front of the lens when shooting underwater.

A Mounting the color filter

Match the position of the filter as shown in the illustration with the front glass of the marine pack and attach.

- Attach the supplied strap. ①
- Be careful not to let air bubbles enter the space between the color filter and the marine pack. If bubbles enter this space, detach and remount the color filter underwater to remove the bubbles.

B Removing the color filter

Holding the top and bottom of the filter, remove it by pulling it out as shown in the illustration.

C Cleaning

- Undo the filter tab. ①
- After removing it from the filter frame, wipe it with a soft cloth.
- After cleaning, attach it to the filter frame for use.
- Wash the color filter thoroughly with fresh water after use.
- Do not use thinner, benzine, alcohol or other solvents.
- If suntan oil, etc. sticks to the filter kit, wash it thoroughly with warm water.

Specifications

Dimensions:	Approx. 42×37×12 mm (w/h/d) (1 11/16×1 1/2×1/2 inches) (excluding the projecting parts)
Mass:	Approx. 7 g (0.3 oz.)
Included items:	Color Filter (1), Strap (1), Filter pouch (1), Set of printed documentation

Français

Merci pour l'achat de cet article. Ce filtre couleur est conçu pour être utilisé avec les Marine Packs Sony.

Caractéristiques principales

Lors d'une prise de vues sous l'eau, il y a une dominante bleue sur l'image. Ce filtre permet d'obtenir des images plus naturelles.

Méthode d'utilisation

- Le filtre couleur ne peut être utilisé que pour une prise de vues sous l'eau. L'emploi avec un flash n'est pas conseillé.
- Si vous utilisez le filtre couleur sous l'eau ou si l'image est sombre, augmentez la compensation de l'exposition de l'appareil photo numérique.

Remarques

- Faites attention à ne pas coincer la sangle dans la boucle du Marine Pack, etc.**
- Lorsque vous photographiez sous l'eau, assurez-vous que la sangle ne se trouve pas devant l'objectif.

A Montage du filtre couleur

Emboîtez le filtre couleur sur le verre avant du Marine Pack comme sur l'illustration et fixez-le.

- Fixez la sangle fournie. ①
- Veillez à ce que qu'il n'y ait pas de bulles d'air entre le filtre couleur et le Marine Pack. S'il y en a, démontez, puis remontez le filtre couleur sous l'eau pour les éliminer.

B Retrait du filtre couleur

Pour retirer le filtre, prenez-le par le haut et le bas comme sur l'illustration et tirez-le.

C Nettoyage

- Débloquez le taquet du filtre. ①
- Après avoir retiré le filtre de son cadre, essuyez-le avec un chiffon propre.
- Après l'avoir nettoyé, rattachez-le à son cadre.
- Lavez complètement le filtre couleur à l'eau douce après l'utilisation.
- N'utilisez pas de diluant, benzine, alcool ou d'autres solvants.
- S'il y a de la crème solaire sur le kit de filtre, lavez-le complètement à l'eau tiède.

Spécifications principales

Dimensions :	environ 42 × 37 × 12 mm (l/h/p) (1 11/16 × 1 1/2 × 1/2 po.) (parties saillantes non comprises)
Poids :	environ 7 g (0,3 once)
Articles inclus :	Filtre couleur (1), Sangle (1), Pochette filtre (1), Jeu de documents imprimés



Danke, dass Sie sich für dieses Produkt entschieden haben. Dieser Farbfilter ist für Unterwassergehäuse von Sony konzipiert.

Hauptmerkmale

Die Blautöne im Bild werden bei Unterwasser-aufnahmen hervorgehoben. Durch die Anbringung des Farbfilters können Sie Bilder mit natürlicheren Farben aufnehmen.

Gebrauchsweise

- Der Farbfilter wird nur bei Unterwasseraufnahmen verwendet. Die gleichzeitige Verwendung eines Blitzes ist nicht empfehlenswert.
- Wenn Sie unter Wasser einen Farbfilter verwenden oder wenn das Bild zu dunkel ist, kompensieren Sie die Belichtung an der Digitalkamera.

Hinweise

- Achten Sie darauf, dass die Schlaufe nicht in der Schnalle des Unterwassergehäuses usw. eingeklemmt wird.**
- Achten Sie bei Unterwasseraufnahmen darauf, dass die Schlaufe nicht die Linse verdeckt.

A Montieren des Farbfilters

Richten Sie den Filter wie in der Abbildung gezeigt am Frontglas des Unterwassergehäuses aus und bringen Sie ihn an.

- Befestigen Sie die mitgelieferte Schlaufe. ①
- Achten Sie darauf, dass keine Luftblasen in den Zwischenraum zwischen Farbfilter und Frontglas gelangen. Falls Luftblasen in diesen Zwischenraum eindringen, nehmen Sie den Farbfilter unter Wasser ab und bringen Sie ihn wieder an, um die Luftblasen zu entfernen.

B Demontieren des Farbfilters

Halten Sie den Filter wie in der Abbildung gezeigt oben und unten fest und ziehen Sie ihn heraus.

C Reinigung

- Lösen Sie die Filterlasche. ①
- Nehmen Sie den Filter vom Filterrahmen ab und reinigen Sie ihn mit einem weichen Tuch.
- Bringen Sie den Filter nach dem Reinigen wieder am Filterrahmen an.
- Waschen Sie den Farbfilter nach dem Gebrauch gründlich mit Süßwasser ab.
- Verwendung Sie keine Lösungsmittel, wie Verdünner, Benzin, Alkohol usw.
- Waschen Sie am Filtersatz haftendes Sonnenöl und dergleichen mit warmem Wasser gründlich ab.

Technische Daten

Abmessungen:	ca. 42 × 37 × 12 mm (B/H/T) (ohne vorstehende Teile)
Gewicht:	ca. 7 g
Mitgeliefertes Zubehör :	Farbfilter (1), Schlaufe (1), Filtertasche (1), Anleitungen

Español

Gracias por su adquisición. El filtro de color está diseñado para el portacámara subacuático de Sony.

Características principales

Cuando se fotografía bajo el agua se realiza el azul en las imágenes. El uso del filtro de color le permite tomar imágenes con unos colores más naturales.

Modo de uso

- El filtro de color se emplea solamente cuando se fotografía bajo el agua. No se recomienda utilizarlo con un flash.
- Para utilizar el filtro de color bajo el agua o si la imagen está oscura, seleccione más compensación de la exposición en la cámara digital de imágenes fijas.

Notas

- Tenga cuidado para que la correa no quede pillada en la hebilla del portacámara subacuático, etc.**
- Asegúrese de que la correa no está enfrente del objetivo cuando fotografíe bajo el agua.

A Para poner el filtro de color

Haga coincidir la posición del filtro con el cristal frontal del portacámara submarino, como se muestra en la ilustración, y fjelo.

- Coloque la correa suministrada. ①
- Tenga cuidado de no dejar entrar burbujas en el espacio entre el filtro de color y el portacámara submarino. Si entran burbujas en este espacio, quite el filtro y vuelva a ponerlo bajo el agua para eliminarlas.

B Para quitar el filtro de color

Sujetando las partes superior e inferior del filtro, extráigalo tirando hacia fuera, como se muestra en la ilustración.

C Limpieza

- Desenganche la lengüeta del filtro. ①
- Después de extraerlo del bastidor del filtro, frótelo con un paño suave.
- Después de limpiar el filtro, fjelo a su bastidor par utilizarlo.
- Lave el filtro de color a conciencia con agua dulce después de utilizarlo.
- No utilice disolvente, bencina, alcohol ni otros diluyentes.
- Si mancha el juego de filtros con bronceador, etc., lávelo a conciencia con agua templada.

Especificaciones principales

Dimensiones:	Aprox. 42 × 37 × 12 mm (an/al/prf) (excluidas las piezas protectoras)
Peso:	Aprox. 7 g
Elementos incluidos:	Filtro de color (1), Correa (1), Bolsa de filtros (1), Juego de documentación impresa



Hartelijk dank voor uw aankoop. Dit kleurenfilter is bedoeld voor gebruik met een onderwaterbehuizing van Sony.

Belangrijkste kenmerken

Bij onderwateropnamen wordt de kleur blauw geaccentueerd. Door het monteren van het kleurenfilter kunt u uw opnamen een meer natuurlijke kleur geven.

Wijze van gebruik

- Het kleurenfilter dient alleen voor het maken van onderwateropnamen. Toepassing samen met een flitser is niet aanbevolen.
- Als u het kleurenfilter onderwater gebruikt, of wanneer het beeld donker is, kiest u een langere belichtingscompensatie op de digitale fotocamera.

Opmerkingen

- Zorg ervoor dat de riem niet beklemd raakt in de sluitklem van het onderwaterhuis, enzovoort.**
- Zorg dat de riem zich niet voor de lens bevindt wanneer u onderwateropnamen maakt.

A Monteren van het kleurenfilter

Plaats het kleurenfilter op het voorvenster van het onderwater-camerahuis, zoals de afbeelding toont, en maak het filter er aan vast.

- Bevestig de bijgeleverde riem. ①
- Zorg dat er geen luchtbellen kunnen binnendringen in de ruimte tussen het kleurenfilter en de onderwaterbehuizing. Indien er luchtbellen in deze ruimte zijn binnengedrongen, dient u deze te verwijderen door het kleurenfilter onder water los te maken en opnieuw te monteren.

B Verwijderen van het kleurenfilter

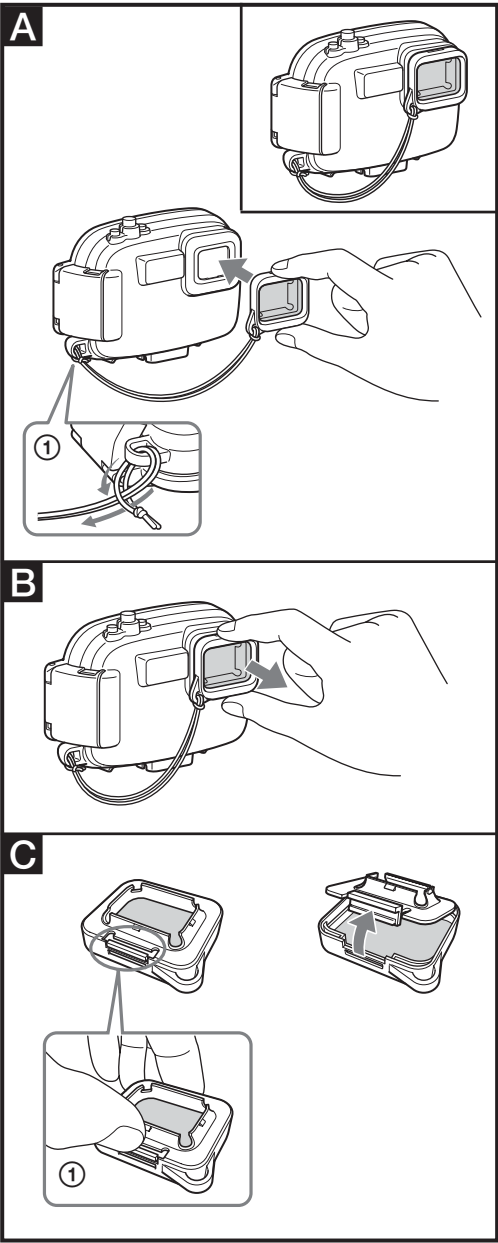
Pak het filter aan de boven- en onderkant vast en trek het er recht af, zoals de afbeelding toont.

C Reinigen

- Maakt u het los met behulp van de filternokjes. ①
- Neem het filter uit de filterhouder en veeg het schoon met een zacht doekje.
- Plaats het filter na het reinigen in de filterhouder om het weer in gebruik te nemen.
- Na gebruik dient u het kleurenfilter grondig te wassen met zoet water.
- Gebruik geen verdunner, benzine, alcohol of andere oplosmiddelen.
- Indien er zonnebrandolie enz. aan de filterset kleeft, dient u de filterset grondig te wassen met warm water.

Belangrijkste technische gegevens

Afmetingen:	Ongeveer 42 × 37 × 12 mm (b/h/d) (exclusief uitstekende delen)
Gewicht:	Ongeveer 7 g
Bijgeleverd toebehoren:	Kleurenfilter (1), Riem (1), Filtertas (1), Handleiding en documentatie



Svenska

Tack för inköpet. Det här färgfiltret är avsett att användas med Sonys undervattenshus.

Huvudfinesser

Vid tagning under vatten framhävs det blå i bilden. Genom att montera detta filter går det att ta bilder med naturligare färger.

Användningssätt

- Färgfiltret används enbart vid undervattenstagningar. Användning tillsammans med en blixk rekommenderas inte.
- Om du använder färgfiltret under vatten, eller om bilden är mörk, välj exponeringskompensation plus på den digitala stillbildskameran.

Obs!

- Var försiktig så att inte remmen fastnar i något, t.ex. i undervattenshusets spänne.**
- Kontrollera att öglan inte hänger framför objektivet när du tar bilder under vatten.

A Montering av färgfiltret

Passa in läget för filtret så som visas i figuren med frontglaset på undervattenshölet och sätt på det.

- Fäst den medföljande remmen. ①
- Var försiktig så att det inte kommer in luftbubblor i mellanrummet mellan färgfiltret och undervattenshölet. Om det skulle komma in bubblor i detta mellanrum så ta av färgfiltret och sätt på det igen under vatten för att bli av med bubblorna.

B Avtagning av färgfiltret

Håll i filtrets överkant och underkant; ta av det genom att dra det utåt så som visas i figuren.

C Rengöring

- Lösgör filterspärren. ①
- Efter att ha tagit av det från filterramen, torka rent med en mjuk trasa.
- Efter att ha rengjort filtret ska det sättas på filterramen för användning.
- Tvätta färgfiltret noggrant i sötvatten efter användning.
- Använd aldrig thinner, bensin, sprit eller andra lösningsmedel.
- Om det skulle komma sololja eller liknande på filtersatsen så skölj av den ordentligt med varmt vatten.

Tekniska data

Storlek:	Ca. 42 × 37 × 12 mm (b/h/d) (exklusive utskjutande delar)
Vikt:	Ca. 7 g
Inkluderade artiklar:	Färgfilter (1), Ögla (1), Filterpåse (1), Uppsättning tryckt dokumentation

Italiano

Grazie per il vostro acquisto. Il presente filtro colorato è destinato all’uso con le custodie subacquee Sony.

Caratteristiche principali

Il colore blu nella fotografia viene accentuato quando si scattano le fotografie sott’acqua. Il montaggio del filtro colorato consente di scattare le fotografie di immagini con il colore più naturale.

Metodo d’uso

- Il filtro colorato viene usato soltanto quando si scattano le fotografie sott’acqua. Non si consiglia l’uso in combinazione con un flash.
- Se si usa il filtro colorato sott’acqua o se l’immagine è scura, selezionare una compensazione positiva dell’esposizione sulla fotocamera digitale.

Note

- Prestare attenzione affinché il cinturino non rimanga incastrato nella fibbia della custodia subacquea e così via.**
- Accertarsi che il cinturino non sia di fronte all’obiettivo quando si scattano le fotografie sott’acqua.

A Montaggio del filtro colorato

Far corrispondere la posizione del filtro con il vetro anteriore della custodia subacquea come mostrato nell’illustrazione e applicarlo.

- Applicare il cinturino in dotazione. ①
- Stare attenti a non lasciar entrare le bolle d’aria nello spazio tra il filtro colorato e la custodia da mare. Se le bolle entrano in questo spazio, staccare e rimontare il filtro colorato sott’acqua per togliere le bolle.

B Rimozione del filtro colorato

Tenendo la parte superiore e la parte inferiore del filtro, rimuoverlo tirandolo in fuori come mostrato nell’illustrazione.

C Pulizia

- Sganciare la linguetta del filtro. ①
- Dopo averlo rimosso dalla cornice, pulire il filtro con un panno morbido.
- Dopo la pulizia, riapplicarlo alla cornice prima di usarlo.
- Dopo l’uso lavare accuratamente il filtro colorato con acqua fresca.
- Non usare il diluente, la benzina, l’alcool o altri solventi.
- Se l’olio abbronzante, ecc, si attacca al kit del filtro, lavarlo accuratamente con acqua calda.

Dati tecnici principali

Dimensioni:	circa 42 × 37 × 12 mm (l/a/p) (escluso le parti sporgenti)
Peso:	circa 7 g
Accessori inclusi:	Filtro colorato (1), Cinturino (1), Sacchetto del filtro (1), Corredo di documentazione stampata



Português

Agradecemos pela aquisição. Este filtro de cor destina-se a ser utilizado com embalagens marinhas da Sony.

Características principais

Quando capta imagens debaixo de água, o azul fica acentuado. A montagem do filtro de cor permite-lhe captar imagens com uma cor mais natural.

Método de utilização

- O filtro de cor somente deve ser usado para filmagens debaixo de água. Não se recomenda utilizá-lo com um flash.
- Quando for utilizar o filtro de cor debaixo de água, ou caso a imagem esteja escura, selecione mais compensação de exposição na câmara estática digital.

Notas

- Tome cuidado para não prender a correia na fivela da embalagem marinha, etc.**
- Certifique-se de que a correia não está em frente das lentes quando capta imagens debaixo de água.

A Montar o filtro de cor

Corresponda a posição do filtro, conforme indicado na ilustração, com o vidro da parte frontal da embalagem marinha para montar o filtro.

- Prenda a correia fornecida. ①
- Tenha cuidado para não deixar que bolhas de ar entrem no espaço entre o filtro de cor e o conjunto náutico. Se entrarem bolhas de ar neste espaço, solte e volte a montar o filtro de cor debaixo de água para retirar as bolhas.

B Retirar o filtro de cor

Segure a parte superior e inferior do filtro e puxe o filtro para retirá-lo conforme indicado na ilustração.

C Limpeza

- Desencaixe a lingueta do filtro. ①
- Após retirá-lo do caixilho do filtro, limpe-o com um pano macio.
- Depois da limpeza, fixe-o sobre o caixilho do filtro para usá-lo.
- Lave o filtro de cor cuidadosamente com água doce depois da utilização.
- Não utilize diluente, benzina, álcool ou outros solventes.
- Se óleo de sol, etc. ficar preso ao kit de filtro, lave-o cuidadosamente com água morna.

Especificações principais

Dimensões:	Aprox. 42 × 37 × 12 mm (c/a/p) (excluindo as peças salientes)
Peso:	Aprox. 7 g
Itens incluídos:	Filtro de cor (1), Correia (1), Bolsa para o filtro (1), Documentos impressos

Русский

Благодарим Вас за покупку нашей продукции. Настоящий цветной светофильтр выпускается применительно к морскому футляру фирмы Sony.

Основные особенности

Синий цвет выделяется в изображении при съемке под водой. Установка цветного светофильтра позволяет Вам выполнять съемку изображений с более естественными цветами.

Метод использования

- Цветной светофильтр используется только при съемках под водой. Не рекомендуется применять светофильтр вместе с вспышкой.
- При использовании цветного светофильтра под водой или съемке темновых объектов, следует выбрать плюсовую компенсацию экспонирования на цифровой фотокамере.

Примечание

- Надо быть осторожны, чтобы ремешок не зацеплялся в стяжке и др. деталях морского футляра.**

- Убедитесь, что ремень не находится перед объективом при съемке под водой.

A Установка цветного светофильтра

Совместите светофильтр, как показано на рисунке, с передней стеклянной частью морского футляра и прикрепите светофильтр прочно.

- Прикрепите прилагаемый ремешок. ①
- Будьте осторожны, чтобы не допустить попадания воздушных пузырьков в пространство между светофильтром и морским футляром. При попадании пузырьков в это пространство, отсоедините и снова подсоедините светофильтр под водой для удаления пузырьков.

B Снятие цветного светофильтра

Поддерживая светофильтр за его верх и низ, снимите его, вытягивая так, как показано на рисунке.

C Чистка

- Отцепите лапку светофильтра. ①
- После снятия светофильтра с его рамки протирайте его мягкой чистой ветошью.
- После очистки светофильтра, перед его употреблением прикрепите его к рамке.
- После эксплуатации промойте светофильтр в свежей воде.
- Не используйте разбавителей, бензина, спирта или других растворителей.
- В случае прилипания к набору фильтров масла для загара и т.п., тщательно промойте его теплой водой.

Основные технические характеристики

Габариты:	Приблиз. 42 × 37 × 12 мм (ш/в/г) (не включая выступающие части)
Масса:	Приблиз. 7 г
Комплектность поставки:	Цветной светофильтр (1), Ремень (1), Мешочек для фильтров (1), Набор напечатанной документации

Изготовитель: Сони Корпорейшн

Адрес: 6-7-35 Киташинагава, Шинагава-ку, Токио 141-0001, Япония

Страна-производитель: Япония

中文（繁）

感謝您購買本產品。該彩色濾光片與 Sony 潛水組件配套使用。

主要功能

水下拍攝時，影像中的藍色調往往會增強。而安裝本濾光片可以使拍攝影像的色彩更加自然。

使用方法

- 彩色濾光片僅用於水下拍攝。不建議和閃光燈同時使用。
- 如果正在水下使用彩色濾光片，或圖像太暗，請在數位靜像照相機上選擇增加曝光補償。

註

- 小心不要使帶子夾入潛水組件的扣子等物品內。**
- 水下拍攝時，請確保帶子未處於鏡頭前方。

A 安裝彩色濾光片

如圖所示，嵌入濾光片，將其安裝到潛水組件的前玻璃部份。

- 連接附屬的帶子。 ①
- 請注意不要讓氣泡進入彩色濾光片與潛水組件間的空隙。如果有氣泡進入該空隙，在水下卸下並重新安裝彩色濾光片以除去氣泡。

B 取下彩色濾光片

如圖所示，抓住濾光片的頂部和底部，向外拔便可取下濾光片。

C 清潔

- 鬆開濾光片固定夾。 ①
- 從濾光片框取下濾光片後，用軟布擦拭。
- 清潔以後，將其裝回濾光片框以便使用。
- 使用後請用淡水仔細清洗彩色濾光片。
- 請勿使用稀釋劑、石油醚、酒精或其他溶劑。
- 如有防曬油等粘附在濾光片套件上，請用溫水將其洗淨。

主要規格

尺寸：	約 42 × 37 × 12 mm（寬／高／深）（不包括突出部份）
質量：	約 7 g
所含物品：	彩色濾光片 (1)、帶子 (1)、濾光片袋 (1)、成套印刷文件

中文（简）

感谢您购买本产品。该彩色滤光片与 Sony 潜水组件配套使用。

主要功能

水下拍摄时，影像中的蓝色调往往会增强。而安装本彩色滤光片可以使拍摄影像的色彩更加自然。

使用方法

- 彩色滤光片仅适用于水下拍摄。不建议和闪光灯同时使用。
- 如果正在水下使用彩色滤光片，或图像太暗，请在数码静像照相机上选择增加曝光补偿。

注

- 小心不要使带子夹入潜水组件的扣子等物品内。**
- 水下拍摄时，请确保带子未处于镜头前方。

A 安装彩色滤光片

如图所示，嵌入滤光片，将其安装到潜水组件的前玻璃部分。

- 连接附属的带子。 ①
- 请注意不要让气泡进入彩色滤光片与潜水组件间的空隙。如果有气泡进入该空隙，请在水下卸下并重新安装彩色滤光片以除去气泡。

B 取下彩色滤光片

如图所示，抓住滤光片的顶部和底部，向外拔便可取下滤光片。

C 清洁

- 松开滤光片固定夹。 ①
- 从滤光片框取下滤光片后，用软布擦拭。
- 清洁以后，将其装回滤光片框以便使用。
- 使用后请用淡水仔细清洗彩色滤光片。
- 请勿使用稀释剂、石油醚、酒精或其他溶剂。
- 如有防晒油等粘附在滤光片套件上，请用温水将其清洗干淨。

主要规格

尺寸：	约 42 × 37 × 12 mm（宽 / 高 / 深）（不包括突出部位）
质量：	约 7 g
所含物品：	彩色滤光片 (1)、带子 (1)、滤光片袋 (1)、成套印刷文件

한국어

본 제품을 구입해 주셔서 대단히 감사합니다. 본 컬러 필터는 Sony 머린팩용입니다.

주요 특징

수중 촬영에서는 일반적으로 청색이 강조된 화면이 됩니다. 컬러 필터를 부착하면 보다 자연스러운 색채로 촬영할 수가 있습니다.

사용 방법

- 컬러 필터는 수중에서의 촬영 시에만 사용합니다. 플래시와 함께 사용하지 마십시오.
- 수중에서 컬러 필터를 사용할 때 또는 이미지가 어두울 때에는 디지털 스틸 카메라에서 노출을 높게 보정하여 주십시오.

주의

- 스트랩이 머린팩 버클 등에 끼지 않도록 주의하십시오.**
- 수중 촬영 시에 렌즈 앞면을 스트랩이 가리지 않도록 주의하여 주십시오.

A 부착 방법

- 그림과 같이 필터 위치를 머린팩 앞 유리에 맞추어 장착합니다.
- 부속된 스트랩을 장착하여 주십시오. ①
- 컬러 필터와 머린팩 사이에 기포가 들어가지 않도록 주의하여 주십시오. 기포가 들어갔을 때에는 수중에서 필터를 탈착해서 제거하여 주십시오.

B 분리 방법

필터의 아래 윗면을 잡고 그림처럼 잡아당겨서 분리합니다.

C 손질에 관하여

- 필터 램을 분리하여 주십시오. ①
- 필터 프레임에서 분리한 후 부드러운 헝겊으로 닦아내십시오.
- 청소한 후에는 필터 프레임에 장착하고 사용하여 주십시오.
- 사용 후에는 컬러 필터를 깨끗한 물로 충분히 씻어 주십시오.
- 신나, 벤진, 알코올 등은 사용하지 않도록 하여 주십시오.
- 선넨 오일 등이 묻었을 때에는 미지근한 물로 닦아서 완전히 제거하여 주십시오.

주된 사양

외형 치수:	약 42 × 37 × 12 mm (w/h/d) (돌출 부분은 제외)
중량:	약 7 g
동봉품:	컬러 필터(1), 스트랩(1), 필터 주머니(1), 도큐먼트 세트

Free Manuals Download Website

<http://myh66.com>

<http://usermanuals.us>

<http://www.somanuals.com>

<http://www.4manuals.cc>

<http://www.manual-lib.com>

<http://www.404manual.com>

<http://www.luxmanual.com>

<http://aubethermostatmanual.com>

Golf course search by state

<http://golfingnear.com>

Email search by domain

<http://emailbydomain.com>

Auto manuals search

<http://auto.somanuals.com>

TV manuals search

<http://tv.somanuals.com>