

SONY 2-685-162-03(1)

デジタル一眼レフカメラ用レンズ/Lens for Digital Single Lens Reflex Camera/ Objectif pour appareil photo numérique reflex à objectifs interchangeables

取扱説明書/Operating Instructions/Mode d'emploi/Manual de instrucciones

50mm F2.8 Macro 100mm F2.8 Macro 35mm F1.4 G

SAL50M28/100M28/35F14G

©2006 Sony Corporation Printed in Japan



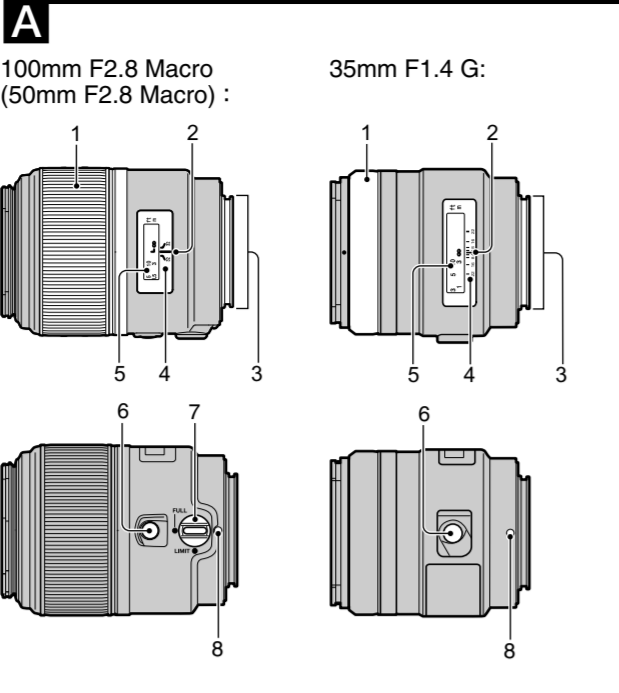
警告 電気製品は、安全のための注意事項を守らないと、人身への危害や火災などの財産への損害を与えることがあります。

この取扱説明書には、事故を防ぐための重要な注意事項と製品の取り扱い方たを示しています。この取扱説明書をよくお読みの上、製品を安全にお使いください。お読みになったあとは、いつでも見られる所に必ず保管してください。

http://www.sony.net/

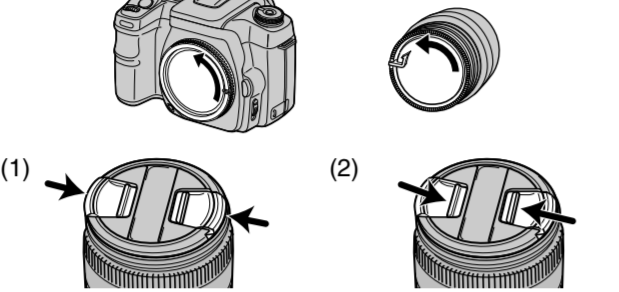
この説明書は、古紙 70%以上の再生紙と、VOC（揮発性有機化合物）ゼロ植物油型インキを使用しています。

Printed on 70% or more recycled paper using VOC (Volatile Organic Compound)-free vegetable oil based ink.

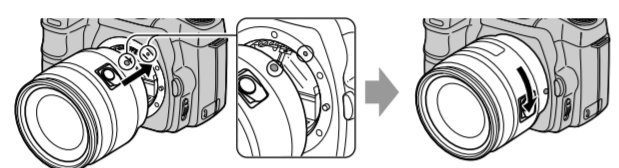


B

1-1



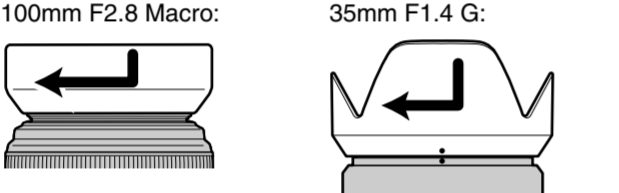
1-2



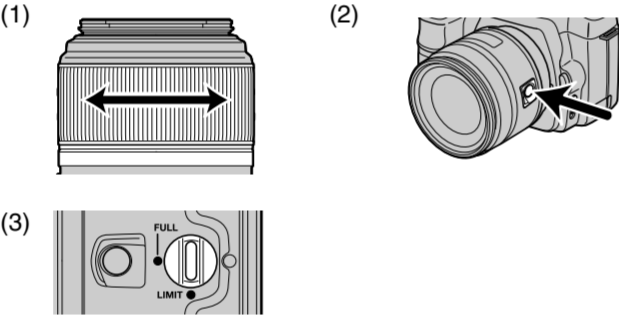
2



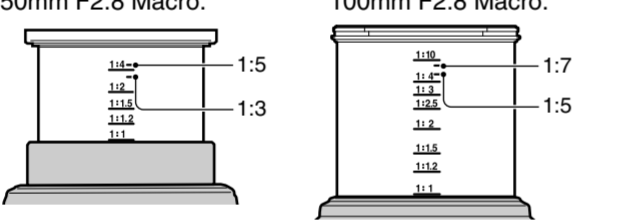
C



D



E



F

m	F	2.8	4	5.6	8	11	16	22	32
∞		28.0	20.1	14.3	10.1	7.16	5.08	3.61	2.57
2		2.14	2.20	2.29	2.45	2.70	3.17	4.22	7.96
		1.88	1.83	1.77	1.69	1.59	1.47	1.32	1.16
0.4		0.404	0.405	0.407	0.410	0.415	0.422	0.431	0.446
		0.396	0.395	0.393	0.390	0.386	0.381	0.373	0.364
0.27		0.271	0.272	0.273	0.274	0.275	0.277	0.281	0.285
		0.269	0.268	0.268	0.266	0.265	0.263	0.260	0.257
0.23		0.231	0.231	0.232	0.232	0.233	0.235	0.237	0.239
		0.229	0.229	0.228	0.228	0.227	0.226	0.224	0.222
0.21		0.211	0.211	0.211	0.212	0.212	0.213	0.215	0.217
		0.209	0.209	0.209	0.208	0.208	0.207	0.205	0.204
0.203		0.204	0.204	0.204	0.205	0.205	0.206	0.207	0.209
		0.202	0.202	0.202	0.202	0.201	0.200	0.199	0.198
0.200		0.201	0.201	0.201	0.201	0.201	0.201	0.202	0.202
		0.200	0.200	0.200	0.200	0.200	0.199	0.199	0.198

m	F	2.8	4	5.6	8	11	16	22	32
∞		107	75.8	53.6	38.0	26.9	19.0	13.5	9.55
3		3.07	3.11	3.16	3.23	3.33	3.50	3.76	4.21
		2.93	2.90	2.86	2.80	2.73	2.63	2.50	2.34
1		1.00	1.00	1.01	1.01	1.02	1.03	1.05	1.08
		0.993	0.991	0.987	0.982	0.975	0.965	0.951	0.932
0.6		0.602	0.602	0.603	0.605	0.607	0.610	0.614	0.619
		0.598	0.598	0.597	0.595	0.593	0.593	0.587	0.582
0.45		0.451	0.451	0.451	0.452	0.452	0.453	0.455	0.457
		0.449	0.449	0.449	0.448	0.448	0.447	0.445	0.443
0.4		0.400	0.400	0.401	0.401	0.401	0.402	0.403	0.404
		0.400	0.400	0.399	0.399	0.399	0.398	0.397	0.396
0.37		0.370	0.370	0.370	0.370	0.371	0.371	0.371	0.372
		0.370	0.370	0.370	0.370	0.369	0.369	0.369	0.368
0.352		0.352	0.352	0.352	0.352	0.352	0.352	0.353	0.353
		0.352	0.352	0.352	0.352	0.352	0.351	0.351	0.351

G

a	← +2	← +1¾	← +1½	← +1¼	← +1	← +¾	← +½	← +¼	← 0
b	1.00X (1:1)	0.89X (1:1.13)	0.74X (1:1.36)	0.59X (1:1.68)	0.47X (1:2.15)	0.35X (1:2.9)	0.24X (1:4.2)	0.14X (1:7.2)	0.04X (1:22.6)
c	0.200	0.202	0.207	0.217	0.235	0.267	0.329	0.482	1.27 cm

a	← +2	← +1¾	← +1½	← +1¼	← +1	← +¾	← +½	← +¼	← 0
b	1.00X (1:1)	0.93X (1:1.08)	0.81X (1:1.23)	0.64X (1:1.56)	0.49X (1:2.04)	0.36X (1:2.78)	0.19X (1:5.26)	0.077X (1:12.99)	0.025X (1:40)
c	0.352	0.355	0.363	0.385	0.420	0.481	0.678	1.47	4.06 cm

日本語
この取扱説明書は、複数のレンズを対象としています。本機はソニー製 **α** カメラでお使いになれます。

警告 安全のために

ソニー製品は、安全に充分配慮されています。しかし、間違っただけかたをする、人身事故が起きる恐れがあり危険です。事故を防ぐために次のことを必ずお守りください。

- 安全のための注意事項を守る。
- 故障したら必ず、お買い上げ店、またはソニーデジタル一眼レフカメラ専用ヘルプデスクに修理を依頼する。

警告 下記の注意事項を守らないと、事故により死亡や大けがの原因となります。

レンズを通して、太陽や強い光を見ない
目をいためたり、失明の原因となることがあります。



禁止

乳幼児の手の届く場所に置かない
事故やけがなどの原因となります。



禁止

使用上のご注意

- 直射日光の当たる場所に放置しないでください。太陽光が近くのものに結露すると、火災の原因となります。やむを得ず直射日光下に置く場合は、レンズキャップを取り付けてください。
- レンズを装着するときやご使用になる際は、衝撃を受けないようにご注意ください。
- 保管の際は、必ずレンズにレンズキャップを取り付けてください。
- 湿度の高い場所に長期置かないでください。カビが発生することがあります。
- カメラにレンズを取り付けたあと、レンズ本体を持ってカメラを持ち運ばないでください。
- レンズ信号接点を触らないでください。よれ等により接触不良になると、カメラとの信号のやりとりが正しく行われず、カメラが正しく動作しなくなりますのでご注意ください。

フラッシュ使用時のご注意

レンズとフラッシュの組み合わせによっては、レンズがフラッシュ光を妨げ、写真の下部に影ができることがあります。カメラ内蔵フラッシュ使用時にはレンズフードをはずし、1m以上離れて撮影してください。

周辺光量について

レンズの表面には画面周辺部の光量が中心部に比べ低下します。周辺光量の低下が気になる場合は、開放絞りから1～2段絞り込んでご使用ください。

結露について

結露とは、レンズを寒い場所から急に暖かい場所へ持ち込んだときなどに、レンズの内側や外側に水滴が付くことです。結露を起こりにくくするためには、一度レンズをポリ袋かバッグなどに入れて、使用する環境の温度になじませてから、取り出してください。

お手入れについて

- レンズの表面には直接触れないでください。
- レンズが汚れたときは、フローアではこりをのぞき、柔らかい清潔な布で軽くふき取ってください。(クリーニングクロスKK-CA (別売)のご使用をおすすめします。)
- レンズや鏡筒のお手入れには、シンナー、ベンジンなどの有機溶剤は絶対に使わないでください。

A 各部のなまえ

1…フォーカスリング 2…距離指標 3…レンズ信号接点
4…被写界深度目盛 5…距離目盛 6…フォーカスホールドボタン
7…フォーカスレンジ切り替えノブ* 8…マウント標点
* 50mm F2.8 Macro, 100mm F2.8 Macroのみ

B レンズの取り付けかた／取りはずしかた

取り付けかた(イラストB-1参照)

- レンズの前後レンズキャップとカメラのボディキャップをはずす。
 - レンズの前レンズキャップは図の(1)、(2)の2通りの方法で取り付け／取りはずしできます。(2)は、レンズフードを付けた状態でレンズキャップの取り付け／取りはずしに便利です。
- レンズとカメラのオレンジの点(マウント標点)を合わせ、時計方向に「カチッ」とロックがかかるまでゆっくり回す。
 - レンズを取り付けるときは、カメラのレンズ取りはずしボタンを押さないでください。
 - レンズを斜めに差し込まないでください。

取りはずしかた(イラストB-2参照)

カメラのレンズ取りはずしボタンを押したまま、レンズを反時計方向に回してはずす。

C レンズフードを取り付ける

画面外にある光が描写に影響するのを防ぐために、レンズフードの使用をおすすめします。

* 50mm F2.8 Macroは、レンズの構成上鏡胴がレンズフードの役目をはたすので、外付けのレンズフードがありません。

100mm F2.8 Macro:

レンズフードの取り付け部の形状とレンズの先端の形状を合わせ、「カチッ」というまで時計方向に回す。

- 35mm F1.4 G:
レンズフードの赤線をレンズの赤点に合わせ、そのままレンズフードの赤点とレンズの赤点が合い、「カチッ」というまで時計方向に回す。
- 内蔵フラッシュを使って撮影するときには、フラッシュ光が当たることがありますので、レンズフードをはずしてください。
 - 赤線などのマークが付いている場合は、レンズフードを正確に取り付けてください。レンズフードの効果が出なかったり、画面の一部にレンズフードが写り込むことがあります。
- 撮影後レンズフードを収納するときは、逆方向にレンズに取り付けてください。

D ピントを合わせる

オートフォーカスでピントを合わせる場合は、カメラが自動的にピントを合わせます。手動でピントを合わせる場合は、カメラをマニュアルフォーカス(手動によるピント合わせ)にして、ファインダーをのぞいてフォーカスリングを回してください。ファインダー内のフォーカス表示がピントの状態をお知らせします。

商品名(型名)	35mm判換算焦点距離*1 (mm)	レンズ群一枚	画角1*2	画角2*2	最短撮影距離*3 (m)	最大撮影倍率(倍)	最小絞り	フィルター径 (mm)	外形寸法(最大径×長さ) (mm)	質量(g)
50mm F2.8 Macro (SAL50M28)	75	6-7	47°	32°	0.2	1	F32	55	約71.5×60	約295
100mm F2.8 Macro (SAL100M28)	150	8-8	24°	16°	0.35	1	F32	55	約75×98.5	約505
35mm F1.4 G (SAL35F14G)	52.5	8-10	63°	44°	0.3	0.2	F22	55	約69×76	約510

*1 ここでいう35mm判換算焦点距離とは、APS-Cサイズ相当の撮像素子を搭載したデジタル一眼レフカメラでの値を表します。

*2 画角1は35mm判カメラ、画角2はAPS-Cサイズ相当の撮像素子を搭載したデジタル一眼レフカメラでの値を表します。

*3 最短撮影距離とは、撮像素子面から被写体までの最短距離を表します。

- このレンズは距離エンコーダーを搭載しています。距離エンコーダーとは、高精度な測光(ADI測光)をADI対応フラッシュとの組み合わせで実現する機能です。
- レンズの機構によっては、撮影距離の変化に伴って焦点距離が変化する場合があります。記載の焦点距離は撮影距離が無制限での定義です。

同梱物：レンズ(1)、前レンズキャップ(1)、後レンズキャップ(1)、レンズフード*(1)、キャリングケース*(1)、印刷物一式
*1 50mm F2.8 Macroにはレンズフードは同梱されません。
*2 50mm F2.8 Macro、100mm F2.8 Macroにはキャリングケースは同梱されません。

仕様および外観は、改良のため予告なく変更することがありますが、ご了承ください。

αはソニー株式会社の商標です。 Download from Www.Somanuals.com. All Manuals Search And Download.

- さまざまな温度条件下でも良好なピントが確保できるよ。フォーカスリングは無制限に余分に回転する仕組みになっています。手動でピント合わせをする場合は、無限遠撮影時でもフォーカスリングを無限遠の終端まで(止まるまで)回さず、ファインダーを見ながら正確にピント合わせをしてください。

フォーカスホールドボタン B-(2)

このボタンを押している間、オートフォーカスの駆動を止めることができます。押しした時点でピントが固定されますので、そのままのピントでシャッターを切ることができます。

- カスタム設定機能を搭載しているカメラでは、このボタンの機能を変更することができます。詳細はカメラの取扱説明書をご覧ください。

フォーカスレンジ切り替えノブ B-(3) (50mm F2.8 Macro, 100mm F2.8 Macro)

ピントを合わせたいものまでの距離に応じて、近距離撮影範囲内、または遠距離撮影範囲内にピントの駆動範囲を制限(LIMIT)することができます。こうすることで、より素早くピントを合わせることができます。

	近距離撮影範囲	遠距離撮影範囲
50mm F2.8 Macro	20cm～27cm	30cm～∞
100mm F2.8 Macro	35cm～54cm	59cm～∞

ピントを合わせたいものが、上の表の近距離撮影範囲内にある場合は、この範囲内の適当な位置にピントを合わせってから、フォーカスレンジ切り替えノブをLIMITにします。以降、ピントの合う位置はこの範囲内に制限されます。遠距離のもの撮影するときも同様に、上の表の遠距離撮影範囲内の適当な位置にピントを合わせから、切り替えノブをLIMITにして範囲を制限します。切り替えノブをFULLにすると、全域でピントが合います。

- 近距離撮影範囲と遠距離撮影範囲の間にあるものを撮影するときは、切り替えノブをFULLにしてください。

被写界深度目盛

レンズはある距離にピントを合わせたとき、その距離にあるものが鮮鋭に写るだけでなく、その前後にも写り込むという現象が合って写る範囲があります。この範囲を被写界深度といえます。被写界深度は使用レンズの撮影距離、絞りによって変化します。被写界深度は、被写界深度目盛上で該当する絞りによって表示されます。

マクロレンズの被写界深度(50mm F2.8 Macro, 100mm F2.8 Macro)

マクロレンズの詳細い被写界深度については、被写界深度表B-2をご覧ください。

- 被写界深度目盛、被写界深度表B-2は35mm判カメラ用です。APS-Cサイズ相当の撮像素子を搭載したデジタル一眼レフカメラでは、被写界深度は浅くなります。

B マクロ撮影について(50mm F2.8 Macro, 100mm F2.8 Macro)

撮影倍率

倍率目盛が鏡筒繰り出し部に比率で表示されています。レンズ本体の先端部と重なる線(イラストB-2では1:1)が現在の撮影倍率です。

- 撮影倍率が高くなるとカメラぶれが目立ちやすくなりますので、撮影時は三脚等でカメラをしっかり固定してください。

露出補正(単体露出計を使用する場合など)

レンズの繰り出し量が多くなると、撮像素子面に到達する光量が減少します。カメラが露出を自動設定して撮影する場合、またはマニュアルモードでもカメラの露出指示にしたがって撮影する場合は、自動的に補正されるのでそのまま撮影できます。単体露出計を使ってマニュアルモードで撮影する場合や、一部のフラッシュに搭載されているマニュアルフラッシュ撮影機能を使って撮影する場合は、露出補正をしてください。露出補正量については、露出補正量表B-3をご覧ください。

a 露出補正量表について

- 露出補正段数
- 撮影倍率
- 撮影距離

(例：絞りで補正する場合、+2は絞りを2段階開放側に補正します。)

保証書とアフターサービス

保証書について

- この製品には保証書が添付されていますので、お買い上げ店でお受け取りください。
- 所定事項の記入および記載内容をお確かめの上、大切に保管してください。
- 保証期間は、お買い上げ日より1年間です。

アフターサービスについて

調子が悪いときはまずチェックを

この説明書をもう一度ご覧になってお調べください。それでも具合の悪いときは、お買い上げ店、またはソニーデジタル一眼レフカメラ専用ヘルプデスクにご相談ください。

保証期間中の修理は

保証書の記載内容に基づいて修理させていただきます。詳しくは保証書をご覧ください。

保証期間経過後の修理は

修理によって機能が維持できる場合は、ご要望により有料修理させていただきます。

お問い合わせ窓口のご案内	<p>■ソニーデジタル一眼レフカメラ専用ヘルプデスク ご使用上での不明な点や技術的なご質問のご相談、および修理受付の窓口です。</p> <p>製品の品質には万全を期しておりますが、万が一不具合が生じた場合は、ソニーデジタル一眼レフカメラ専用ヘルプデスクまでご連絡ください。修理に関するご案内をさせていただきます。また修理が必要な場合は、お客様ののお宅まで指定宅配にて集荷にうかがいますので、まずお電話ください。</p> <ul style="list-style-type: none">ナビダイヤル.....☎0570-00-0770 (全国どこからでも市内通話料でご利用いただけます) 携帯電話・PHSでのご利用は.....0466-38-0231 (ナビダイヤルが使用できない場合はこちらをご利用ください) <p>受付時間： 月～金曜日 午前9時～午後8時 土、日曜日、祝日 午前9時～午後5時</p>
ソニー株式会社 〒108-0075 東京都港区港南1-7-1	

English
This manual is for use with several different lenses. This lens is designed for Sony **α** cameras.

WARNING

To reduce fire or shock hazard, do not expose the unit to rain or moisture. Do not directly look at the sun through this lens.

Free Manuals Download Website

<http://myh66.com>

<http://usermanuals.us>

<http://www.somanuals.com>

<http://www.4manuals.cc>

<http://www.manual-lib.com>

<http://www.404manual.com>

<http://www.luxmanual.com>

<http://aubethermostatmanual.com>

Golf course search by state

<http://golfingnear.com>

Email search by domain

<http://emailbydomain.com>

Auto manuals search

<http://auto.somanuals.com>

TV manuals search

<http://tv.somanuals.com>