

## Warning

**Do not disassemble or remodel the unit.** This can cause electric shock, personal injury or fire. Do not connect any other system's power supply cord to this unit's power supply cord directly. If you are in any doubt about the safe installation of this unit, please consult your nearest Sony dealer.

**Do not damage any pipes, tubes, fuel tank or electric wiring system when installing this unit.**

This can cause fire. Before drilling any holes in car panels for the installation of this unit, make sure the installation will not damage any hidden car parts.

**Do not use any nuts or bolts connected to the steering linkage, fuel supply or braking systems.**

This can cause fire or loss of control of the car.

**Do not mount the monitor where it will interfere with the airbag system.**

This may cause the airbag to malfunction during a crash causing injury to the passenger.

## Achtung

**Zerlegen Sie das Gerät nicht, und nehmen Sie keine Veränderungen daran vor.** Andernfalls besteht die Gefahr von Verletzungen, Feuer oder einem elektrischen Schlag. Verbinden Sie nicht das Stromversorgungskabel eines anderen Systems direkt mit dem Stromversorgungskabel dieses Systems. Wenn Sie über eine sichere Installation dieses Geräts im Zweifel sind, wenden Sie sich bitte an Ihren Sony-Händler.

**Achten Sie bei der Installation dieses Geräts darauf, keine elektrischen oder sonstigen Leitungen oder Kabel irgendwelcher Art zu beschädigen.**

Andernfalls besteht Feuergefahr. Bevor Sie zur Installation dieses Geräts an Autoteilen Bohrungen anbringen, stellen Sie sicher, daß dabei keine nicht offen sichtbaren Autoteile beschädigt werden.

**Bringen Sie keine Schrauben, Bolzen oder Muttern im Bereich von Lenksäule, Benzinzufuhr oder Bremssystem an.**

Andernfalls besteht Feuergefahr, oder das Fahrzeug ist nicht mehr kontrollierbar.

**Montieren Sie den Monitor nicht im Bereich des Airbag-Systems.**

Andernfalls könnte es bei einem Unfall zu einer Fehlfunktion des Airbags und dadurch zu Personenschäden kommen.

## Caution

- This unit is designed for negative earth 12 V DC operation only.
- Before making connections, disconnect the earth terminal of the car battery to avoid short circuits.
- Connect the red power input leads only after all other leads have been connected.
- Be sure to connect the red power input lead to the positive 12 V power terminal which is energized when the ignition key is in the accessory position.
- Be sure to fix the TV aerial with the double-sided tape.
- Run all earth wires to a common earth point.

## Vorsicht

- Dieses Gerät ist ausschließlich für eine negativ geerdete 12-V-Autobatterie bestimmt.
- Trennen Sie vor dem Anschließen des Geräts die Erdungsklemme der Batterie ab, um einen Kurzschluß zu vermeiden.
- Schließen Sie das rote Stromversorgungskabel erst an, wenn alle anderen Kabel bereits angeschlossen sind.
- Leiten Sie das rote Stromversorgungskabel an einen positiven 12-V-Kontakt, an dem Spannung anliegt, wenn sich das Zündschloß in der Position I bzw. ACC (Position vor der Zündposition) befindet.
- Fixieren Sie die Fernsehantenne unbedingt mit dem doppelseitigen Klebeband.
- Schließen Sie alle Erdungskabel an einen gemeinsamen Massepunkt an.

## Fuse replacement

If the fuse blows, check the power connection and replace the fuse. If the fuse blows again after replacement, there may be an internal malfunction.

## Warning

Use a fuse with the specified amperage rating. Use of a higher amperage fuse may cause serious damage to the unit.

## Austauschen der Sicherung

Wenn die Sicherung durchbrennt, überprüfen Sie den Stromanschluß und tauschen die Sicherung aus. Brennt die neue Sicherung ebenfalls durch, kann eine interne Fehlfunktion vorliegen.

## Achtung

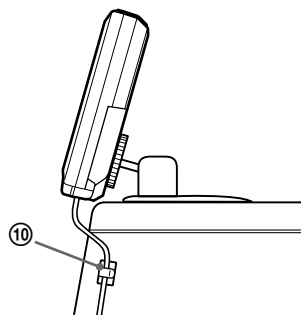
Verwenden Sie unbedingt eine Sicherung mit dem angegebenen Ampere-Wert. Bei einer Sicherung mit einem höheren Ampere-Wert kann es zu schweren Schäden am Gerät kommen.

## Handling the connected cords

After installing and connecting the unit, use the supplied clamp to tie up the cords in a bundle so it will not interfere with normal driving operations.

It is very dangerous for the cords to become tangled with the gearshift lever during driving.

Use the supplied clamp ⑩ to secure up the cords on the passenger seat side.



## Sichern der Verbindungskabel

Bündeln Sie nach der Installation und dem Anschließen des Geräts die verwendeten Kabel mit Hilfe der mitgelieferten Kabelschelle, so daß sie beim Fahren nicht stören.

Wenn sich die Kabel während der Fahrt am Schalthebel verfangen, kann es zu sehr gefährlichen Situationen kommen.

Sichern Sie die Kabel daher unbedingt mit der mitgelieferten Kabelschelle ⑩ an der Seite des Beifahrersitzes.

## Notes

- Secure the connecting cords away from the seat adjustment rails and the door frame.
- Make sure all other electric devices such as brake lights and headlights are working properly after installation is complete. Check also that indicators turn on and the horn works properly.

## Hinweise

- Sichern Sie die Verbindungskabel so, daß sie nicht mit den Schienen zum Verstellen der Sitze oder dem Türrahmen in Berührung kommen können.
- Stellen Sie sicher, daß alle anderen elektrischen Teile wie Bremslicht und Scheinwerfer nach der Installation des Geräts einwandfrei funktionieren. Überprüfen Sie außerdem, ob sich noch alle Anzeigen korrekt ein- und ausschalten und ob die Hupe noch funktioniert.

# Mobile Color TV

Installation/Connections

Installation/Anschluß

## XTL-6100

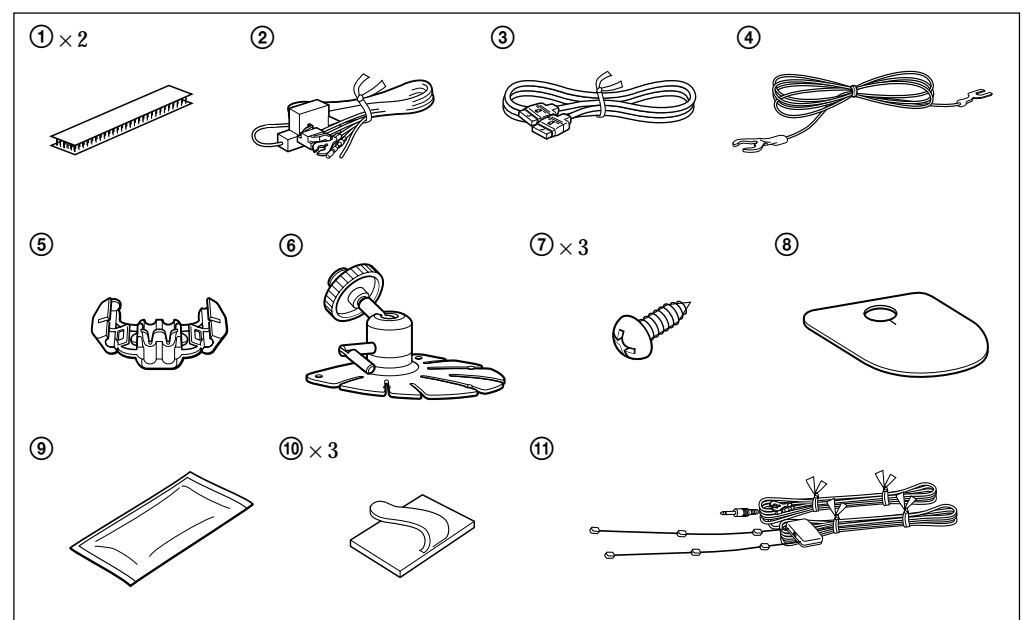
Sony Corporation © 1998 Printed in Japan

## Parts for installation and connections

The numbers in the list are keyed to those in the instructions.

## Montageteile und Anschlußzubehör

Die Nummern in der Liste sind dieselben wie im Erläuterungstext.



# Connections/Anschluß

from Video CD or camcorder  
von Video-CD oder Camcorder

RCA pin cord (not supplied)  
RCA-Kabel (nicht mitgeliefert)

RCA pin cord (not supplied)  
RCA-Kabel (nicht mitgeliefert)

## TV system selector Wählschalter für die Farbfernsehnorm



Set the TV system selector to your area. Use a jeweler's screwdriver.

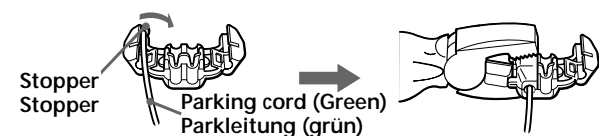
Areas except United Kingdom: set to 1  
United Kingdom: set to 2

Stellen Sie den Wählschalter für die Farbfernsehnorm auf Ihr Farbfernsehsystem ein. Dazu benötigen Sie einen sehr kleinen Schraubenzieher.

Länder außer Großbritannien: Stellen Sie den Schalter auf 1.  
Großbritannien: Stellen Sie den Schalter auf 2.

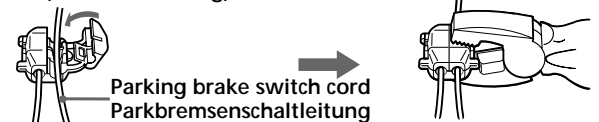
## Using the tap/Das Kontaktstück

1 Attach to the tap the end of the parking cord (Green).  
Verbinden Sie das Ende der Parkleitung (grün) mit dem Kontaktstück.



2 Fix the tap to the parking cord in a suitable position on the parking brake switch cord as illustrated.

Montieren Sie das Kontaktstück mit der Parkleitung an einer geeigneten Position der Parkbremsenschaltleitung (siehe Abbildung).



Note  
If the parking brake switch cord is too thin, connect the parking cord to the parking brake switch cord directly without using the tap.

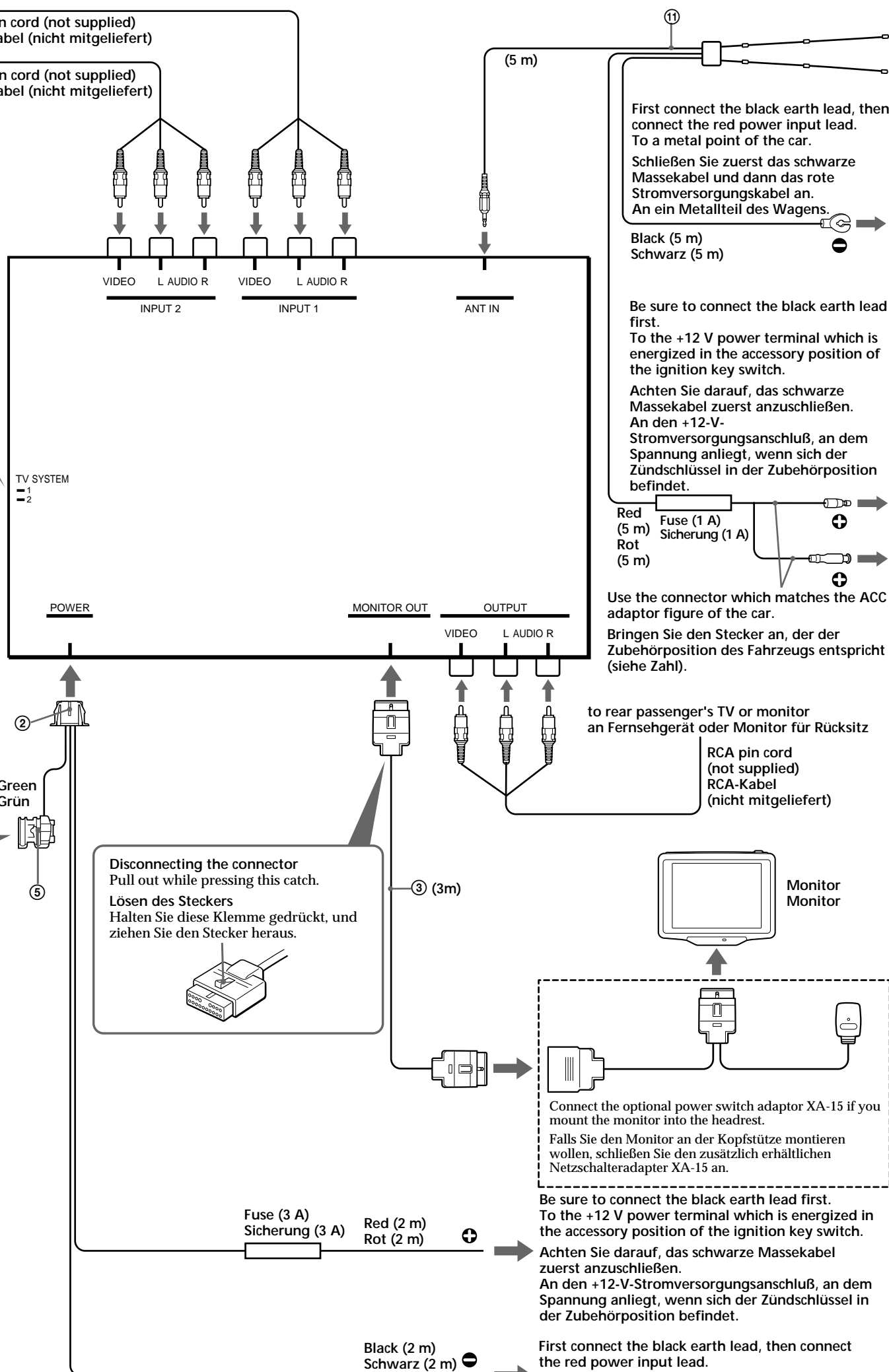
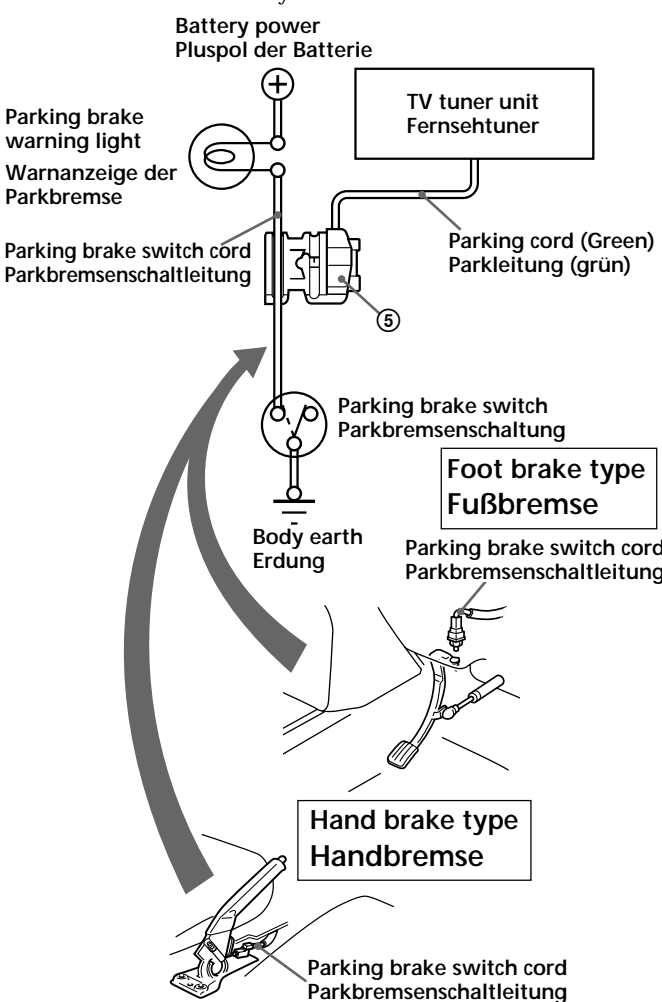
Hinweis  
Ist die Parkbremsenschaltleitung zu dünn, verbinden Sie die Parkleitung direkt mit der Parkbremsenschaltleitung, ohne das Kontaktstück zu benutzen.

## Connecting the parking cord

Be sure to connect the parking cord (Green) to the parking brake switch cord. The mounting position of the parking brake switch cord depends on your car. Refer to the system connection diagram below and consult your car dealer or your nearest Sony dealer for further details.

## Anschließen der Parkleitung

Die Parkleitung (grün) muß unbedingt an die Parkbremsenschaltleitung angeschlossen werden. Die Montageposition der Parkbremsenschaltleitung ist von Fahrzeugmodell zu Fahrzeugmodell unterschiedlich. Sehen Sie im Anschlußdiagramm unten nach, und wenden Sie sich mit Fragen bitte an Ihren Autohändler oder Ihren Sony-Händler.



First connect the black earth lead, then connect the red power input lead. To a metal point of the car.

Schließen Sie zuerst das schwarze Massekabel und dann das rote Stromversorgungskabel an. An ein Metallteil des Wagens.

Black (5 m) Schwarz (5 m)

Be sure to connect the black earth lead first.

To the +12 V power terminal which is energized in the accessory position of the ignition key switch.

Achten Sie darauf, das schwarze Massekabel zuerst anzuschließen.

An den +12-V-Stromversorgungsanschluß, an dem Spannung anliegt, wenn sich der Zündschlüssel in der Zubehörposition befindet.

Red (5 m) Rot (5 m)

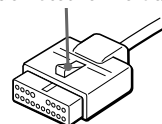
Fuse (1 A) Sicherung (1 A)

Use the connector which matches the ACC adaptor figure of the car.

Bringen Sie den Stecker an, der der Zubehörposition des Fahrzeugs entspricht (siehe Zahl).

## Disconnecting the connector

Pull out while pressing this catch.  
Lösen des Steckers  
Halten Sie diese Klemme gedrückt, und ziehen Sie den Stecker heraus.



Note  
Be sure to connect the power input cord after all other cords have been connected.

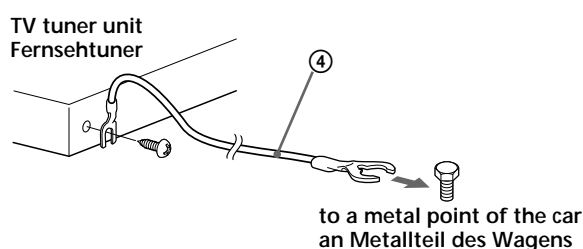
Hinweis  
Schließen Sie das Stromversorgungskabel unbedingt erst an, wenn Sie alle anderen Kabelverbindungen bereits vorgenommen haben.

## How to reduce the noise during radio reception

If you use the supplied TV aerial instead of the original glass aerial, there will be alternator noise during radio reception. In this case, earth the TV tuner unit to a metal point of the car with the supplied earth cord ④ as shown in the illustration left.

And earth the TV aerial to a metal point of the car (with the supplied earth cord) near the aerial as shown in the illustration at right.

## Example Beispiel



## Reduzieren von Störgeräuschen beim Radioempfang

Wenn Sie statt der ursprünglichen Glasantenne die mitgelieferte Fernsehantenne verwenden, sind beim Radioempfang Störgeräusche von der Lichtmaschine zu hören. Erden Sie in diesem Fall den Fernseh tuner, indem Sie ihn über das mitgelieferte Erdungskabel ④ mit einem Metallteil des Fahrzeugs verbinden, wie in der Abbildung links gezeigt. Erden Sie auch die Fernsehantenne, indem Sie sie über das mitgelieferte Erdungskabel mit einem nahen Metallteil des Fahrzeugs verbinden, wie in der Abbildung rechts gezeigt.

First connect the black earth lead, then connect the red power input lead.

To a metal point of the car.

Schließen Sie zuerst das schwarze Massekabel und dann das rote Stromversorgungskabel an. An ein Metallteil des Wagens.



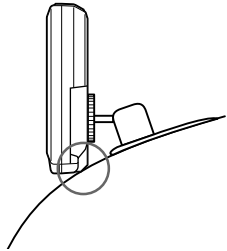
# Installation/Installation

## Before installing the monitor

- This monitor is designed for safe operation during driving.
- Be sure to install the unit in a suitable position. Improper installation can cause a serious accident.
- Be sure not to install the unit where it will interfere with the airbag system.

## Tips on the mounting location

- Choose the mounting location of the monitor unit carefully.
- In order to prevent rattling from the vibration of the car, make sure that the back or the bottom of the monitor unit is touching the mounting surface when mounting the monitor unit.



## Caution on installation

### Do not install the unit:

- on a dashboard.
- in a hot place, subject to direct sunlight, near a heater or in a car with the windows closed (especially in summer) or in an extremely cold place.
- in a place subject to excessive dust, moisture.
- in a place which could harm the passenger.
- in a place which could distract the driver.
- on a door or the ceiling.

### Notes

- Clean the mounting surface well with the supplied cleaning cloth. (The cleaning cloth is a disposable type.)
- Warm the mounting surface and the double-sided tape to a room temperature of more than 20°C (68°F) and then press the base of the stand with the double-sided tape attached, firmly against the mounting surface.
- When tightening the screws, make sure that the nearby wiring does not get caught.
- When drilling holes on the mounting surface, make sure that there is nothing on the other side.

## Installing the TV tuner unit

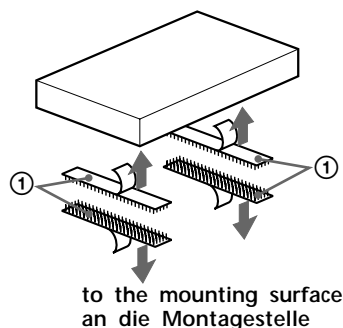
Install the TV tuner unit under the passenger seat or in the trunk compartment. Avoid installing the TV tuner unit where it will be subject to high temperatures, such as from direct sunlight or hot air from the heater.

### Installing with the Velcro tape ①

Wipe off the dirt from the mounting surface.

### Montieren mit Klettband ①

Reinigen Sie die Montagestelle.

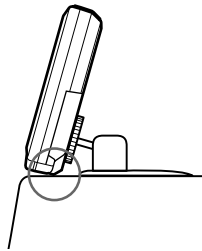


## Vorbereitungen für die Monitorinstallation

- Das Design dieses Monitors ist auf sicheren Betrieb bei einer Autofahrt hin ausgerichtet.
- Achten Sie darauf, das Gerät an einer geeigneten Stelle zu montieren. Die Montage an einer ungeeigneten Stelle kann zu schweren Unfällen führen.
- Achten Sie darauf, das Gerät nicht an einer Stelle zu montieren, an der es das Airbag-System in seiner Funktion beeinträchtigen könnte.

## Tips zur Montageposition

- Wählen Sie die Montageposition für den Monitor mit großer Sorgfalt aus.
- Montieren Sie den Monitor so, daß seine Rückseite oder Unterseite die Montagefläche berührt. Andernfalls kann es aufgrund der Vibrationen des Fahrzeugs zu Rüttelbewegungen kommen.



## Sicherheitshinweise zur Installation

### Installieren Sie das Gerät nicht:

- auf dem Armaturenbrett.
- an einer sehr warmen Stelle, im direkten Sonnenlicht, nahe bei einer Heizung oder an einer sehr kalten Stelle (lassen Sie das Gerät auch nicht in einem in der Sonne geparkten Auto bei geschlossenen Fenstern).
- an einer Stelle, an der das Gerät übermäßig viel Staub oder Feuchtigkeit ausgesetzt ist.
- an einer Stelle, an der das Gerät einen Mitfahrer verletzen könnte.
- an einer Stelle, an der das Gerät den Fahrer ablenken könnte.
- an einer Tür oder am Wagendach.

### Hinweise

- Reinigen Sie die Montagestelle mit dem mitgelieferten Reinigungstuch. Dieses Reinigungstuch ist ein Einwegtuch und kann nicht wiederverwendet werden.
- Achten Sie darauf, daß die Montagestelle und das doppelseitige Klebeband mindestens Raumtemperatur (über 20°C) haben. Bringen Sie an der Unterseite des Ständers das doppelseitige Klebeband an, und drücken Sie die Ständerunterseite dann auf die Montagefläche.
- Achten Sie beim Anziehen der Schrauben darauf, daß Sie keine in der Nähe verlaufenden Leitungen einklemmen.
- Achten Sie beim Anbringen von Bohrungen in der Montagefläche darauf, daß an der Rückseite dieser Fläche keine Kabel usw. beschädigt werden.

## Montieren des Fernseh-tuners

Montieren Sie den Fernseh-tuner unter dem Beifahrersitz oder im Kofferraum. Installieren Sie den Fernseh-tuner nicht an Stellen, an denen er hohen Temperaturen ausgesetzt ist (zum Beispiel im direkten Sonnenlicht oder am Warmluftauslaß einer Heizung).

## Installing the monitor

Make sure the installation surface and monitor position are suitable before beginning installation. If you cannot find a suitable mounting location, consult your car dealer or your nearest Sony dealer before installation.

## Installieren des Monitors

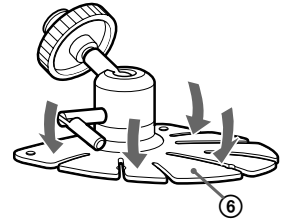
Überprüfen Sie vor Beginn der Installation, ob die Montagefläche und die Montageposition geeignet sind. Wenn Sie keine geeignete Montageposition finden können, wenden Sie sich an Ihren Autohändler oder Sony-Händler.

### 1 Choose the mounting position, then shape the base of the monitor stand ⑥ to match the mounting surface.

Bend the base gently so there are no gaps between the base and the mounting surface.

Wählen Sie die Montageposition aus, und formen Sie die Basis des Monitorständers ⑥ so, daß sie genau auf die Montagefläche paßt.

Biegen Sie die Basis des Monitorständers vorsichtig so zurecht, daß zwischen Basis und Montagefläche keine Lücken entstehen.



### 2 Clean the mounting surface well with the supplied cleaning cloth ⑨. (The cleaning cloth is disposable.)

Reinigen Sie die Montagefläche sorgfältig mit dem mitgelieferten Reinigungstuch ⑨. Dieses Reinigungstuch ist ein Einwegtuch und kann nicht wiederverwendet werden.

### 3 Peel off the protective film from the base of the monitor stand ⑥ and attach the base to the mounting surface.

Make sure the base attaches to the mounting surface completely.

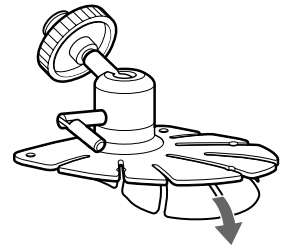
- Notes
- The double-sided tape will not stick firmly if the mounting surface temperature is less than 20°C (68°F). Use a hairdryer, etc. to warm up the mounting surface before mounting.
- Consider carefully the mounting position beforehand. If you change the position soon after mounting the double-sided tape will be weakened.
- When removing the monitor stand, preheat the mounting surface with a hairdryer then slowly peel up to remove.

Ziehen Sie die Schutzfolie von der Basis des Monitorständers ⑥ ab, und bringen Sie die Basis an der Montagestelle an.

Achten Sie darauf, daß die gesamte Basis auf der Montagefläche aufliegt.

### Hinweise

- Das doppelseitige Klebeband haftet nicht ordnungsgemäß, wenn die Oberflächentemperatur unter 20°C liegt. Erwärmen Sie die Montagefläche vor der Montage daher gegebenenfalls mit einem Haarfön usw.
- Wählen Sie die Montageposition mit großer Sorgfalt aus. Wenn Sie die Position nach dem Montieren noch einmal ändern müssen, haftet das doppelseitige Klebeband nicht mehr optimal.
- Wenn Sie den Monitorständer von der Montagefläche lösen wollen, erwärmen Sie die Fläche mit einem Haarfön, und ziehen Sie das Klebeband dann langsam ab.



### 4 Fix the stand with the supplied screws ⑦.

Note  
Before drilling holes in the mounting surface, make sure there is nothing behind the dashboard.

Fixieren Sie den Ständer mit den mitgelieferten Schrauben ⑦.

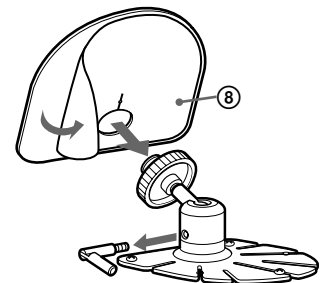
### Hinweis

Achten Sie beim Anbringen von Bohrungen an der Montagefläche darauf, daß an der Rückseite dieser Fläche keine Kabel usw. beschädigt werden.



### 5 Attach the supplied plastic cover ⑧ over the base of the monitor stand.

Bringen Sie die mitgelieferte Kunststoffabdeckung ⑧ auf der Basis des Monitorständers an.

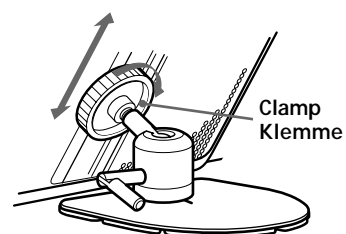


### 6 Adjust the height.

When the monitor is at the right height, tighten the clamp. To keep the monitor from rattling while driving, make sure the back or bottom of the monitor is resting firmly on the mounting surface.

Stellen Sie die Höhe ein.

Wenn sich der Monitor auf der richtigen Höhe befindet, ziehen Sie die Klemme fest. Damit der Monitor beim Fahren nicht vibriert, achten Sie darauf, daß die Unterseite oder Rückseite des Monitors fest auf der Montagefläche aufliegt.

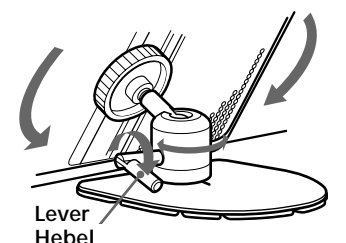


### 7 Adjust the angle.

Loosen the lever and adjust the angle. After this adjustment, tighten the lever to fix the angle.

Stellen Sie den gewünschten Winkel ein.

Lösen Sie den Hebel, und stellen Sie den Winkel ein. Arretieren Sie danach den Hebel wieder, um den Winkel zu fixieren.



## Tips on mounting TV aerials

- Do not install these aerials on the windshield. They are for rear window installation only.
- Make sure the bases of the aerials are fixed securely before driving the car.
- Tighten the screws occasionally in case the screws become loose.
- Do not clean the aerials with alcohol, benzine, thinner, gasoline or wax. These cleaners may deform or damage the aerials.
- Position these aerials where they can't interfere with other devices such as a car radio or cellular phone.
- If your car radio aerial is the rear window type, there may be interference during AM reception. Position the aerials so as not to interfere with AM reception.
- There may be disturbances in the picture when you are:
  - among tall buildings
  - near overhead wires or a power line.
  - close to a flying airplane.
  - close to a moving train.
  - in the mountains or far from a radio station.
  - in a tunnel.
  - near an amateur ham radio or radio station aerials.

## Tips zur Montage von Fernsehantennen

- Bringen Sie solche Antennen nicht an der Windschutzscheibe an. Sie sind ausschließlich für die Montage an der Heckscheibe geeignet.
- Achten Sie vor der Fahrt darauf, daß die Antennenbasis fest fixiert ist.
- Ziehen Sie die Schrauben gelegentlich nach, damit sie sich nicht lockern.
- Reinigen Sie die Antennen nicht mit Alkohol, Benzin, Verdünnern, Benzol oder Wachs. Durch solche Reinigungsmittel können die Antennen verformt oder beschädigt werden.
- Bringen Sie die Antennen so an, daß andere Geräte, zum Beispiel ein Autoradio oder Mobiltelefon, dadurch nicht gestört werden.
- Verfügt auch das Autoradio über eine Heckantenne, kann es beim AM-Empfang zu Störungen kommen. Positionieren Sie die Antennen so, daß sie den AM-Empfang nicht stören.
- Bei folgenden Umgebungsbedingungen kann es zu Bildstörungen kommen:
  - zwischen hohen Gebäuden
  - in der Nähe von Freileitungsdrähten oder Überlandleitungen
  - in der Nähe eines fliegenden Flugzeugs
  - in der Nähe eines fahrenden Zugs
  - in den Bergen oder in großer Entfernung vom nächsten Sender
  - in einem Tunnel
  - in der Nähe eines Amateurfunkgeräts oder der Antennen von Radiosendern

## Wiring the aerial cords

### Before wiring

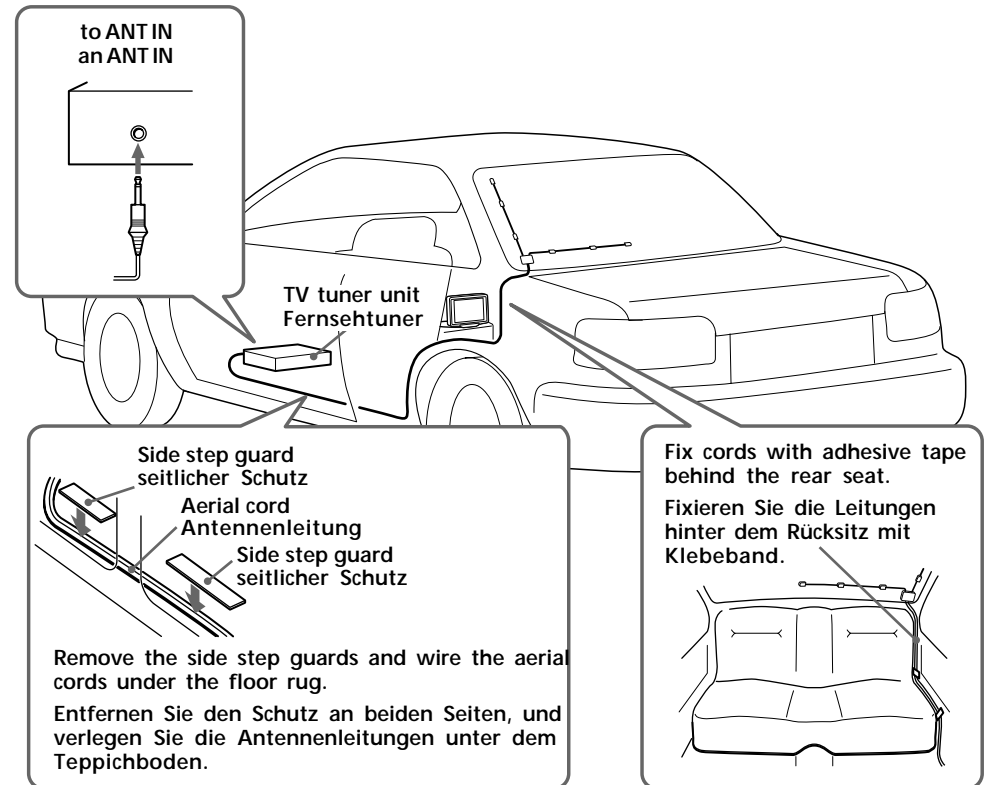
- Avoid wiring locations subject to high temperature.
- If there is alternator noise, keep the aerials and cords away from the car wiring.
- To prevent water from leaking inside the car, choose the wiring position carefully.

## Verlegen der Antennenleitungen

### Vor dem Verlegen

- Vermeiden Sie Stellen, die hohen Temperaturen ausgesetzt sind.
- Wenn Störgeräusche von der Lichtmaschine zu hören sind, achten Sie auf einen Abstand zwischen Antennen und Antennenleitungen und den Leitungen, die zum Fahrzeug selbst gehören.
- Wählen Sie die Verlegeposition sorgfältig aus, und zwar so, daß kein Wasser ins Fahrzeuginnere gelangen kann.

## Wiring diagrams



## Verlegediagramme

## Mounting the TV aerial

### Notes

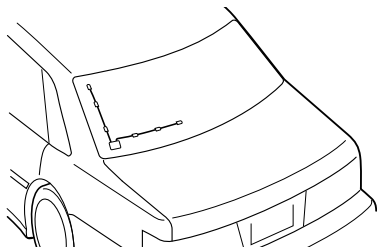
- Install the bases of the TV antennas on as flat a part of the rear window as possible so the antennas will not fall off.
- Dry the mounting surface completely before mounting in case the humidity is high.
- Warm the mounting surface before mounting in case of low temperature in order to attach the bases firmly.
- Do not apply force to the aerials or allow them to become wet within 24 hours after attaching the bases.

## Montieren der Fernsehantenne

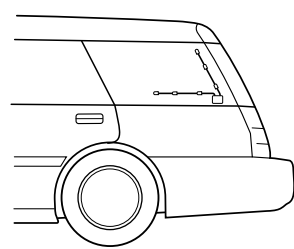
### Hinweise

- Installieren Sie doch die Basis der Fernsehantenne an einer ebene Fläche der Heckscheibe.
- Trocknen Sie insbesondere bei hoher Luftfeuchtigkeit die Montagefläche vollständig, bevor Sie die Antenne montieren.
- Erwärmen Sie bei niedrigen Temperaturen die Montagefläche vor der Montage, damit die Klebung optimal hält.
- Achten Sie bis zu 24 Stunden nach der Montage darauf, daß die Antennen weder Feuchtigkeit noch Druck- oder Zugkräften ausgesetzt sind.

## Mounting example



## Montagebeispiel



Wipe off the dirt (dust, oil and moisture) from the glass surface.

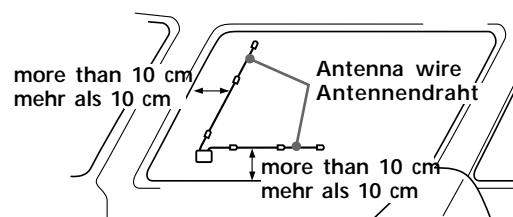
Entfernen Sie Verschmutzungen (Staub, Öl, Feuchtigkeit) von der Glasfläche.

### 1 Decide the mounting location.

Consider carefully the mounting location. Make sure there is a distance of more than 10 cm from the aerial wire for optimum tuning capability.

#### Legen Sie die Montageposition fest.

Wählen Sie die Montageposition mit großer Sorgfalt aus. Achten Sie bei den Antennendrähten auf einen Abstand von mehr als 10 cm. Nur dann ist der Empfang optimal.

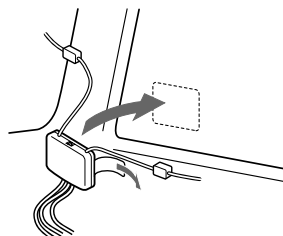


### 2 Stick the body of the aerial onto the glass.

If temperature is low, preheat the glass using a hairdryer, etc.

#### Kleben Sie das Antennenkästchen auf das Glas.

Wenn die Temperatur zu niedrig ist, erwärmen Sie zuvor das Glas mit einem Haarfön usw.

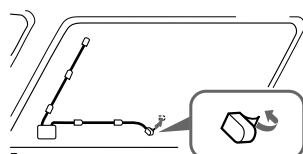


### 3 Stick the wire to the glass starting from the body of the aerial and working out.

Arrange the aerial wires in straight lines out from the aerial body.

#### Kleben Sie den Draht auf das Glas. Beginnen Sie dabei am Antennenkästchen.

Achten Sie darauf, daß die Antennendrähte in einer geraden Linie vom Antennenkästchen aus verlaufen.



## Free Manuals Download Website

<http://myh66.com>

<http://usermanuals.us>

<http://www.somanuals.com>

<http://www.4manuals.cc>

<http://www.manual-lib.com>

<http://www.404manual.com>

<http://www.luxmanual.com>

<http://aubethermostatmanual.com>

Golf course search by state

<http://golfingnear.com>

Email search by domain

<http://emailbydomain.com>

Auto manuals search

<http://auto.somanuals.com>

TV manuals search

<http://tv.somanuals.com>