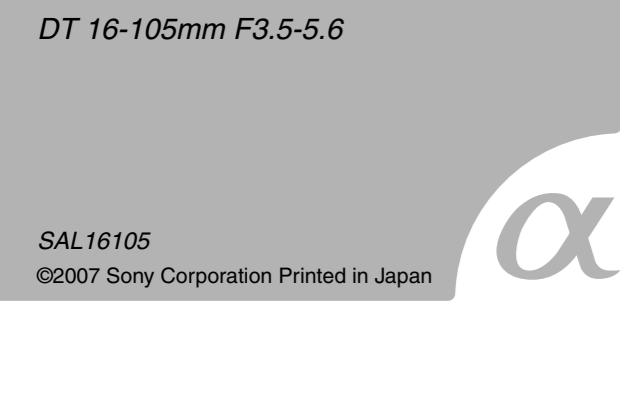


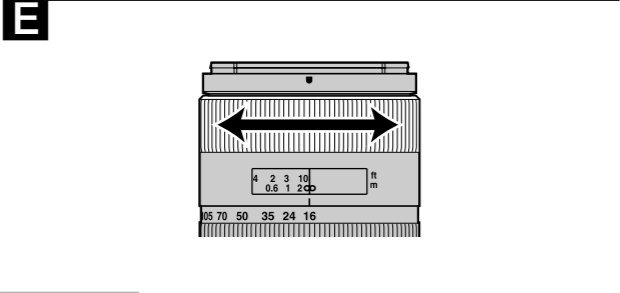
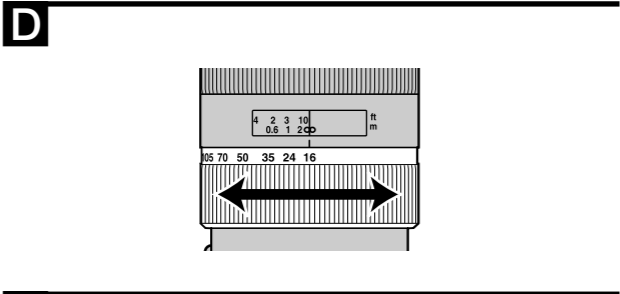
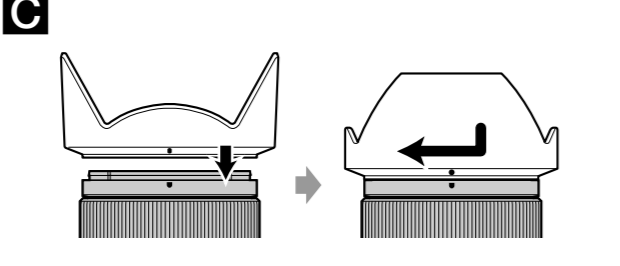
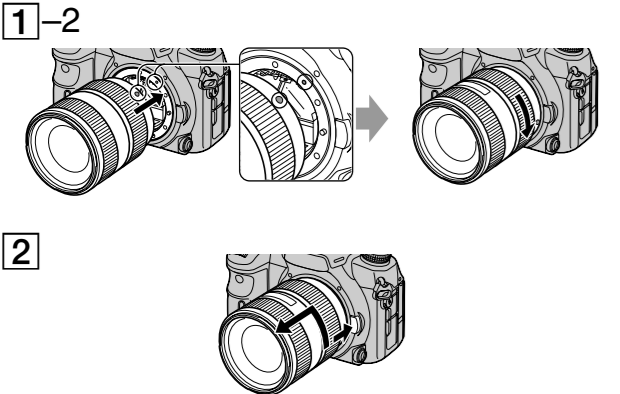
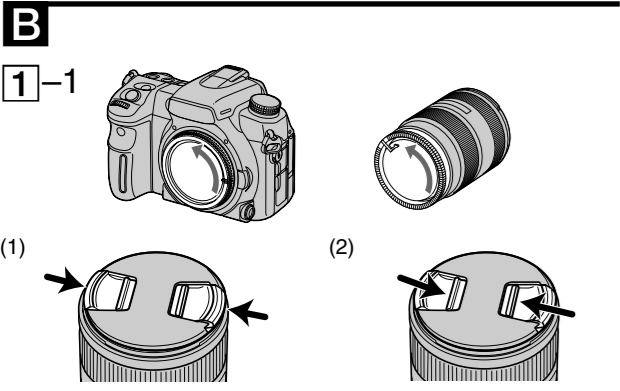
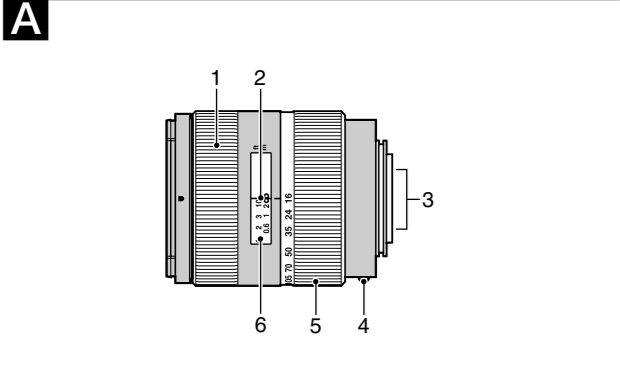
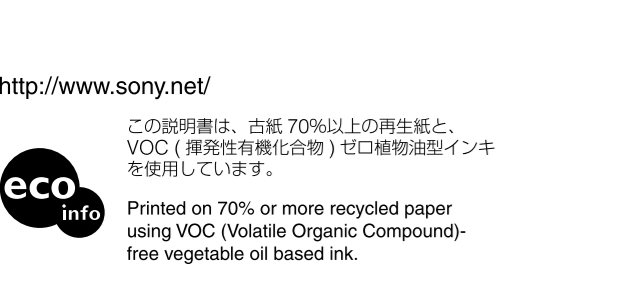
デジタル一眼レフカメラ用レンズ/Lens for Digital Single Lens Reflex Camera/Objectif pour appareil photo numérique reflex à objectifs interchangeables/数码相机镜头

取扱説明書/Operating Instructions/Mode d'emploi/Manual de instrucciones/使用说明书





警告
電気製品は、安全のための注意事項を守らないと、人身への危害や火災などの財産への損害を与えることがあります。

この取扱説明書には、事故を防ぐための重要な注意事項と製品の取り扱いかたを示しています。この取扱説明書をよくお読みの上、製品を安全にお使いください。お読みになったあとは、いつでも見られる所に必ず保管してください。



日本語
本機はソニー製 α カメラ (APS-Cサイズ相当の撮像素子搭載機種)専用レンズです。35mm判カメラではお使いになれません。
警告 安全のために
ソニー製品は、安全に充分配慮されています。しかし、間違った使用いかたをすると、人身事故が起きる恐れがあり危険です。事故を防ぐために次のことを必ずお守りください。
<ul style="list-style-type: none">安全のための注意事項を守る。 故障したら使わずに、お買い上げ店、またはソニーデジタル一眼レフカメラ専用ヘルプデスクに修理を依頼する。

警告 下記の注意事項を守らないと、事故により死亡や大けがの原因となります。	
レンズを通して、太陽や強い光を見ない目をいためたり、失明の原因となることがあります。	

使用上のご注意

- 直射日光の当たる場所に放置しないでください。太陽光が近くのものに結像すると、火災の原因となります。やむを得ず直射日光下に置く場合は、レンズキャップを取り付けてください。
- レンズを装箱するときやご使用になる際には、衝撃を与えないようにご注意ください。
- 保管の際は、必ずレンズにレンズキャップを取り付けてください。
- 湿度の高い場所に長期置きかないでください。カビが発生することがあります。
- ズームなどにより繰り出されたレンズ部分でカメラを保持しないでください。
- レンズ信号接点を触らなくてください。よこれ等により接触不良になると、カメラとの信号のやりとりが正しく行われず、カメラが正しく動作しなくなりますのでご注意ください。

フラッシュ使用時のご注意

- レンズとフラッシュの組み合わせによっては、レンズがフラッシュ光を妨げ、写真の下部に影がでることがあります。カメラ内蔵フラッシュ使用時には、レンズフードをはずし、1m以上離れて撮影してください。
- カメラの内蔵フラッシュ使用時には、ワイド側で周辺が暗くなることがあります。お使いのカメラの内蔵フラッシュの対応焦点距離をご確認ください。

周辺光量について

レンズは原理的に画面周辺部の光量が中心部に比べ低下します。周辺光量の低下が気になる場合は、開放絞りから 1～2段絞り込んでご使用ください。

結露について

結露とは、レンズを寒い場所から急に暖かい場所へ持ち込んだときなどに、レンズの内側や外側に水滴が付くことです。結露を起こりにくくするためには、一度レンズをポリ袋かバッグなどに入れて、使用する環境の温度になじませてから、取り出してください。

お手入れについて

- レンズの表面には直接触れないでください。
- レンズが汚れたときは、フローアーでほこりをのぞき、柔らかな清潔な布で軽くふき取ってください。(クリーニングクロスKK-CA (別売)のご使用をおすすめします。)
- レンズや鏡筒のお手入れには、シンナー、ベンジンなどの有機溶剤は絶対に使わないでください。

A 各部のなまえ

1…フォーカスリング
2…距離指標
3…レンズ信号接点
4…マウント標点
5…ズームリング
6…距離目盛

B レンズの取り付けかた／取りはずしかた

取り付けかた(イラストB-1参照)

- レンズの前後レンズキャップとカメラのボディキャップをはずす。

- レンズの前レンズキャップは図の(1)、(2)の2通りの方で取り付け／取りはずしができます。(2)は、レンズフードを付けた状態でのレンズキャップの取り付け／取りはずしに便利です。

- レンズとカメラのオレンジの点(マウント標点)を合わせてはめ込み、**レンズを軽くカメラに押し当てながら、時計方向に「カチッ」とロックがかかるまでゆっくり回す。**

- レンズを取り付けるときは、カメラのレンズ取りはずしボタンを押さないでください。
- レンズを斜めに差し込まないでください。

取りはずしかた(イラストB-2参照)

カメラの**レンズ取りはずしボタン**を押したまま、**レンズを反時計方向に回してははずす。**

C レンズフードを取り付ける

画面外にある光が描写に影響するのを防ぐために、レンズフードの使用をおすすめします。

レンズフードの**赤線をレンズの赤半円**に合わせ、そのまま**レンズフードの赤点とレンズの赤半円**が合い、「カチッ」という**まで時計方向に回す。**

- 内蔵フラッシュを使って撮影するときは、フラッシュ光が遮られることがありますので、レンズフードをはずしてください。
- レンズフードは正確に取り付けてください。レンズフードの効果が出なかったり、画面の一部にレンズフードが写り込むことがあります。
- 撮影後レンズフードを収納するときは、逆向きにレンズに取り付けてください。

D ズームする

ズームリングを回して、**希望の焦点距離(ズームの位置)に合わせる。**

E ピントを合わせる

オートフォーカスでピントを合わせる場合は、カメラが自動的にピントを合わせます。

- オートフォーカス設定時でも、フォーカスリングを不用意に操作すると回転します。ダイレクトマニュアルフォーカス時以外は、無理に操作すると故障の原因となるので、回転させないようご注意ください。

手でピントを合わせる場合は、カメラをマニュアルフォーカス(手動によるピント合わせ)にして、ファインダーをのぞいてフォーカスリングを回してください。ファインダー内のフォーカス表示がピントの状態をお知らせします。

主な仕様													
商品名(型名)	35mm判換算焦点距離*1 (mm)	レンズ群一枚	画角*1	最短撮影距離*2 (m)	最大撮影倍率 (倍)	最小絞り	フィルター径(mm)	外形寸法(最大径×長さ) (mm)	質量(g)				
DT 16-105mm F3.5-5.6 (SAL16105)	24-157.5	11-15	83°-15°	0.4	0.23	F22-36	62	約72×83	約470				

*1 ここでこの35mm判換算焦点距離および画角とは、APS-Cサイズ相当の撮像素子を搭載したデジタル一眼レフカメラでの値を表します。

*2 最短撮影距離とは、撮像素子面から被写体までの最短距離を表します。

- このレンズは距離エンコーダーを搭載しています。距離エンコーダーとは、高精度な調光(ADI調光)をADI対応フラッシュとの組み合わせで実現する機能です。
- レンズの機構によっては、撮影距離の変化に伴って焦点距離が変化することがあります。記載の焦点距離は撮影距離が無制限での定義です。

同梱物：レンズ(1)、前レンズキャップ(1)、後レンズキャップ(1)、レンズフード(1)、印刷物一式
仕様および外観は、改良のため予告なく変更することがありますが、ご了承ください。

αはソニー株式会社の商標です。
その他、各社名及び各商品名は各社の商標または登録商標です。

保証書とアフターサービス

保証書

- この製品には保証書が添付されていますので、お買い上げ店でお受け取りください。

- 所定事項の記入および記載内容をお確かめの上、大切に保管してください。

- 保証期間は、お買い上げ日より1年間です。

アフターサービス

調子が悪いときはまずチェックを

この説明書をもう一度ご覧になってお調べください。それでも具合の悪いときは、お買い上げ店、またはソニーデジタル一眼レフカメラ専用ヘルプデスクにご相談ください。

保証期間中の修理は

保証書の記載内容に基づいて修理させていただきます。詳しくは保証書をご覧ください。

保証期間経過後の修理は

修理によって機能が維持できる場合は、ご要望により有料修理させていただきます。

お問い合わせ窓口のご案内	■ ソニーデジタル一眼レフカメラ専用ヘルプデスク <p>ご使用上の不明な点や技術的なご質問のご相談、および修理受付の窓口です。</p> <p>製品の品質には万全を期しておりますが、万一不具合が生じた場合は、「ソニーデジタル一眼レフカメラ専用ヘルプデスク」までご連絡ください。修理に関するご案内をさせていただきます。また修理が必要な場合は、お客様のお宅まで指定宅配便にて集荷にうかがいますので、まずお電話ください。</p> <ul style="list-style-type: none">ナビダイヤル …………… ☎ 0570-00-0770 (全国どこからでも市内通話料でご利用いただけます) 携帯電話・PHSでのご利用は …… 0466-38-0231 (ナビダイヤルが使用できない場合はこちらをご利用ください) <p>受付時間： 月～金曜日 午前9時～午後8時 土、日曜日、祝日 午前9時～午後5時</p>
電話のおかけ間違いにご注意ください。	

ソニー株式会社 〒108-0075 東京都港区港南1-7-1

English
<p>This lens is designed for Sony <i>α</i> cameras (models equipped with an APS-C sized image sensor). You cannot use on 35mm-format cameras.</p>
WARNING

To reduce fire or shock hazard, do not expose the unit to rain or moisture. Do not directly look at the sun through this lens.

Doing so might harm your eyes or cause loss of eyesight.

Keep the lens out of reach of small children.

There is danger of accident or injury.

For the customers in the U.S.A.

This device complies with Part 15 of the FCC Rules. Operation is subject to the following two conditions:

(1) This device may not cause harmful interference, and (2) this device must accept any interference received, including interference that may cause undesired operation.

CAUTION

You are cautioned that any changes or modifications not expressly approved in this manual could void your authority to operate this equipment.

NOTE:

This equipment has been tested and found to comply with the limits for a Class B digital device, pursuant to Part 15 of the FCC Rules. These limits are designed to provide reasonable protection against harmful interference in a residential installation. This equipment generates, uses, and can radiate radio frequency energy and, if not installed and used in accordance with the instructions, may cause harmful interference to radio communications.

However, there is no guarantee that interference will not occur in a particular installation. If this equipment does cause harmful interference to radio or television reception, which can be determined by turning the equipment off and on, the user is encouraged to try to correct the interference by one or more of the following measures:

- Reorient or relocate the receiving antenna.
- Increase the separation between the equipment and receiver.
- Connect the equipment into an outlet on a circuit different from that to which the receiver is connected.
- Consult the dealer or an experienced radio/TV technician for help.

For the customers in Canada

This Class B digital apparatus complies with Canadian ICES-003.

For the customers in Europe



Disposal of Old Electrical & Electronic Equipment (Applicable in the European Union and other European countries with separate collection systems)

This symbol on the product or on its packaging indicates that this product shall not be treated as household waste. Instead it shall be handed over to the applicable collection point for the recycling of electrical and electronic equipment. By ensuring this product is disposed of correctly, you will help prevent potential negative consequences for the environment and human health, which could otherwise be caused by inappropriate waste handling of this product. The recycling of materials will help to conserve natural resources. For more detailed information about recycling of this product, please contact your local Civic Office, your household waste disposal service or the shop where you purchased the product.

Notice for the customers in the countries applying EU Directives

The manufacturer of this product is Sony Corporation, 1-7-1 Konan Minato-ku Tokyo, 108-0075 Japan. The Authorized Representative for EMC and product safety is Sony Deutschland GmbH, Hedelfinger Strasse 61, 70327 Stuttgart, Germany. For any service or guarantee matters please refer to the addresses given in separate service or guarantee documents.

Notes on use

- Do not leave the lens in direct sunlight. If sunlight is focused onto a nearby object, it may cause a fire. If circumstances necessitate leaving the lens in direct sunlight, be sure to attach the lens cap.
- Be careful not to subject the lens to mechanical shock while attaching it.
- Always place the lens caps on the lens when storing.
- Do not keep the lens in a very humid place for a long period of time to prevent mold.
- Do not hold the camera by the lens part extended for zooming, etc.
- Do not touch the lens contacts. If dirt, etc., gets on the lens contacts, it may interfere or prevent the sending and receiving of signals between the lens and the camera, resulting in operational malfunction.

Precautions for flash use

- With certain of lens/flash combinations, the lens may partially block the light of the flash, resulting in a shadow at the bottom of the picture. When using a built-in camera flash, make sure to remove the lens hood and shoot from at least 1 m (3.3 feet) away from your subject.
- When a built-in camera flash is used, the corners of the screen may appear darker at wide-angle position. Check the focal length according to the built-in flash on your camera.

Vignetting

When you use lens, the corners of the screen become darker than the center. To reduce this phenomena (called vignetting), close the aperture by 1 to 2 stops.

Condensation

If your lens is brought directly from a cold place to a warm place, condensation may appear on the lens. To avoid this, place the lens in a plastic bag or something similar. When the air temperature inside the bag reaches the surrounding temperature, take the lens out.

Cleaning the lens

- Do not touch the surface of the lens directly.
- If the lens gets dirty, brush off dust with a lens blower and wipe with a soft, clean cloth (Cleaning Cloth KK-CA (optional) is recommended).
- Do not use any organic solvent, such as thinner or benzine, to clean the lens or the camera cone.

A Names of parts

1…Focusing ring
2…Distance index
3…Lens contacts
4…Mounting index
5…Zooming ring
6…Distance scale

B Attaching/detaching the lens

To attach the lens (See illustration B-1.)

- Remove the rear and front lens caps and the camera body cap.

- You can attach/detach the front lens cap in two ways, (1) and (2). When you attach/detach the lens cap with the lens hood attached, use method (2).

- Align the orange index on the lens barrel with the orange index on the camera (mounting index), then insert the lens into the camera mount and rotate it clockwise until it locks.
- Do not press the lens release button on the camera when mounting the lens.
 - Do not mount the lens at an angle.

To remove the lens (See illustration B-2.)

While pressing and holding the lens release button on the camera, rotate the lens counterclockwise until it stops, then detach the lens.

C Attaching lens hood

It is recommended that you use a lens hood to reduce flare and ensure maximum image quality.

Align the red line on the lens hood with the red half dot on the lens. Turn the hood clockwise until the red dot on the hood meets the red half dot on the lens and it clicks into place.

- When using a built-in camera flash, make sure to remove the lens hood to avoid blockage of the flash light.
- Attach the lens hood properly. Otherwise, the lens hood may interfere with the desired effect or may appear in pictures.
- When storing, turn over the lens hood and place it onto the lens backwards.

Specifications													
Name (Model name)	Equivalent 35mm-format focal length*1 (mm)	Lens groups- elements	Angle of view*1	Minimum focus*2 (m (feet))	Maximum magnification (x)	Minimum f-stop	Filter diameter (mm)	Dimensions (maximum diameter × height) (mm (in.))	Mass (g (oz.))				
DT 16-105mm F3.5-5.6 (SAL16105)	24-157.5	11-15	83°-15°	0.4 (1.3)	0.23	f/22-36	62	Approx. 72×83 (2 7/8×3 3/8)	Approx. 470 (16 9/16)				

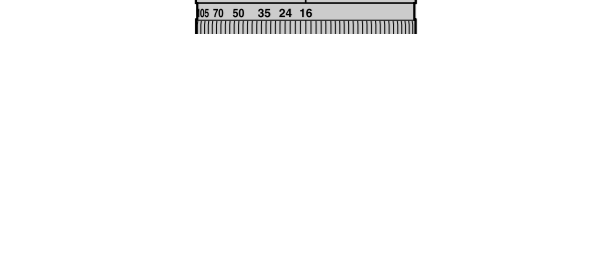
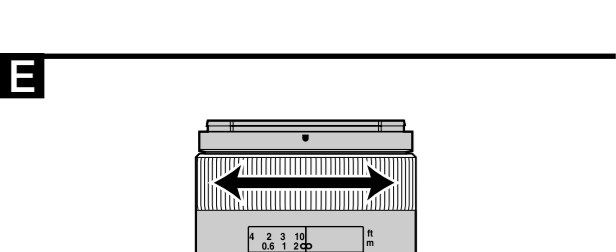
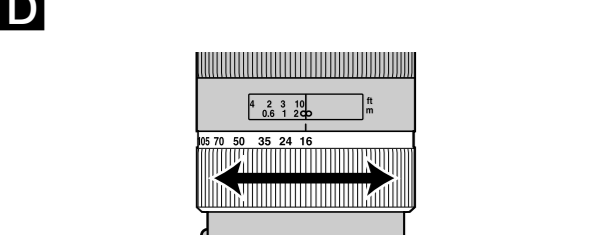
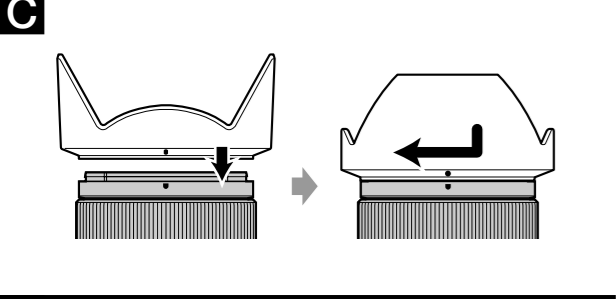
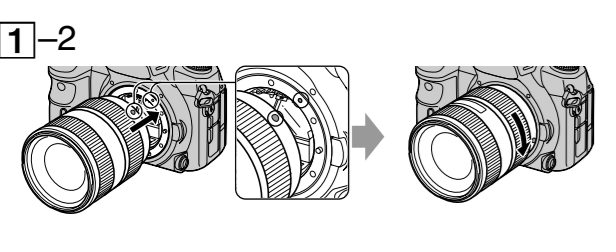
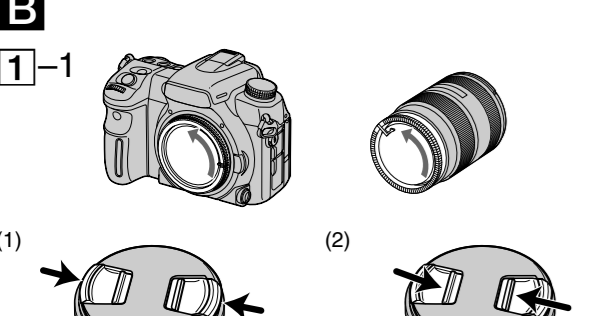
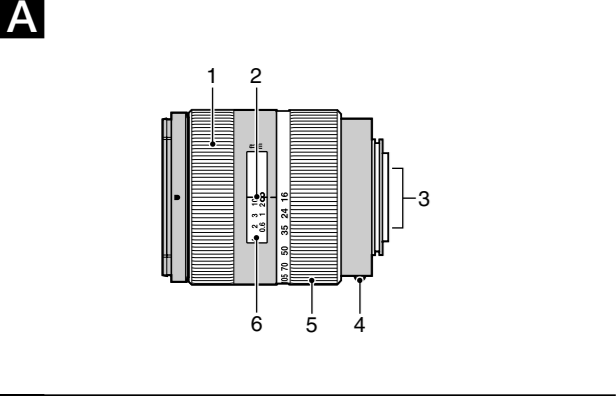
*1 The values for equivalent 35mm-format focal length and angle of view are based on Digital Single Lens Reflex Cameras equipped with an APS-C sized image sensor.

*2 Minimum focus is the shortest distance from the image sensor to the subject.

- This lens is equipped with a distance encoder. The distance encoder allows more accurate measurement (ADI) by using a flash for ADI.
- Depending on the lens mechanism, the focal length may change with any change of the shooting distance. The focal length assumes the lens is focused at infinity.

Included items: Lens (1), Front lens cap (1), Rear lens cap (1), Lens hood (1), Set of printed documentation
Designs and specifications are subject to change without notice.

α is a trademark of Sony Corporation.
Company names and company product names are trademarks or registered trademarks of those companies.



Français

Cet objectif est conçu pour les appareils photo ***α*** Sony (modèles équipés d'un capteur d'image au format APS-C). Vous ne pouvez pas l'utiliser avec des appareils photos au format 35 mm.

AVERTISSEMENT

Pour réduire les risques d’incendie ou d’électrocution, tenir cet appareil à l’abri de la pluie et de l’humidité.

Ne regardez pas directement le soleil à travers le convertisseur.

Ceci peut causer des lésions visuelles ou entraîner la perte de la vue.

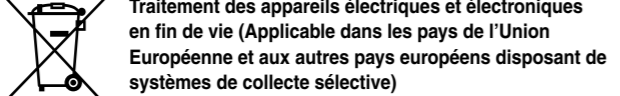
Gardez l’objectif hors de portée des enfants en bas âge.

Il peut présenter des risques d’accident ou de blessure.

Pour les clients au Canada

Cet appareil numérique de la classe B est conforme à la norme NMB-003 du Canada.

Pour les clients de l’Europe



Ce symbole, apposé sur le produit ou sur son emballage, indique que ce produit ne doit pas être traité avec les déchets ménagers. Il doit être remis à un point de collecte approprié pour le recyclage des

équipements électriques et électroniques. En s’assurant que ce produit est bien mis au rebut de manière appropriée, vous aiderez à prévenir les conséquences négatives potentielles pour l’environnement et la santé humaine. Le recyclage des matériaux aidera à préserver les ressources naturelles. Pour toute information supplémentaire au sujet du recyclage de ce produit, vous pouvez contacter votre municipalité, votre déchetterie ou le magasin où vous avez acheté le produit.

Avis aux consommateurs des pays appliquant les Directives UE

Le fabricant de ce produit est Sony Corporation, 1-7-1 Konan Minato-ku Tokyo, 108-0075 Japon. Le représentant agréé pour la compatibilité électromagnétique et la sécurité du produit est Sony Deutschland GmbH, Hedelfinger Strasse 61, 70327 Stuttgart, Allemagne. Pour toute question relative à la garantie ou aux réparations, reportez-vous à l’adresse que vous trouverez dans les documents ci-joints, relatifs à la garantie et aux réparations.

Remarques sur l’utilisation

- Ne laissez pas l’objectif en plein soleil. Si la lumière du soleil est réfléchié sur un objet situé à proximité, ceci risque de provoquer un incendie. Si toutefois vous devez laisser l’objectif en plein soleil, veillez à fixer le capuchon sur l’objectif.
- Veillez à ne pas soumettre l’objectif à un choc mécanique lorsque vous le fixez.
- Placez toujours le capuchon sur l’objectif avant de le ranger.
- Ne laissez pas l’objectif dans un endroit très humide pendant une période prolongée afin d’éviter la formation de moisissure.
- Ne tenez pas l’appareil photo par la partie de l’objectif déployée pour effectuer un zoom, etc.
- Ne touchez pas les contacts de l’objectif. Si de la saleté, etc., se trouve sur les contacts de l’objectif, cela risque de poser un problème ou d’empêcher la réception et l’envoi de signaux entre l’objectif et l’appareil photo, provoquant ainsi un dysfonctionnement.

Précautions concernant l’utilisation du flash

- Dans le cas de certaines combinaisons objectif/flash, l’objectif peut partiellement bloquer la lumière du flash, ce qui génère une ombre en bas de l’image. Lorsque vous utilisez un flash intégré, veillez à retirer le pare-soleil et à prendre la photo à une distance d’au moins 1 m (3,3 pieds) du sujet.
- Lors de l’utilisation d’un flash intégré, les coins de l’écran peuvent apparaître plus sombres en position grand angle. Vérifiez la longueur focale selon le flash intégré de votre appareil photo.

Vignetage

Lorsque vous utilisez l’objectif, les coins de l’écran peuvent s’assombrir par rapport au centre. Pour réduire ce phénomène (appelé vignetage), l’ouverture doit être réglée à une valeur comprise entre 1 et 2 par rapport à la position de fermeture complète.

Condensation

Si votre objectif est déplacé directement d’un endroit froid à un endroit chaud, de la condensation risque de se former sur l’objectif. Pour éviter ce phénomène, placez l’objectif dans un sac plastique ou autre. Sortez l’objectif du sac lorsque la température de l’air à l’intérieur du sac a atteint la température ambiante.

Nettoyage de l’objectif

- Ne touchez pas directement la surface de l’objectif.
- Si l’objectif est sale, éliminez la poussière avec une soufflette et essuyez-le avec un chiffon doux et propre (le chiffon de nettoyage KK-CA (en option) est recommandé).
- N’utilisez aucun solvant organique, tel qu’un diluant ou de l’essence pour nettoyer l’objectif ou le cône de l’appareil.

A Noms des pièces

1---Bague de mise au point
2---Index de distance
3---Contacts de l’objectif
4---Repère de montage
5---Bague du zoom
6---Echelle de mise au point

B Fixation/retrait de l’objectif

Fixation de l’objectif (Voir l’illustration B-1.)

1 Retirez les capuchons d’objectif situés à l’avant et l’arrière, ainsi que le capuchon de l’appareil photo.

- Vous pouvez fixer/détacher le capuchon avant de deux façons, (1) et (2). Lorsque vous fixez/détachez le capuchon d’objectif alors que le pare-soleil est en place, utilisez la méthode (2).

2 Alignez le repère orange situé sur la monture de l’objectif sur le repère orange de l’appareil (repère de montage), puis insérez l’objectif dans la monture de l’appareil et tournez-le dans le sens horaire jusqu’à ce qu’il se bloque.

- N’appuyez pas sur le bouton de déblocage de l’objectif de l’appareil lorsque vous fixez l’objectif.
- Ne fixez pas l’objectif de travers.

Retrait de l’objectif (Voir l’illustration B-2.)

Tout en appuyant et en maintenant enfoncé le bouton de déblocage de l’objectif sur l’appareil, tournez l’objectif dans le sens anti-horaire jusqu’à la butée, puis détachez l’objectif.

C Fixation du pare-soleil

Il est recommandé d’utiliser un pare-soleil afin de réduire la lumière parasite et d’assurer une qualité d’image maximale.

Alignez la ligne rouge située sur le pare-soleil avec le demi-point rouge de l’objectif. Tournez le pare-soleil dans le sens horaire jusqu’à ce que son point rouge se trouve en face du demi-point rouge de l’objectif et qu’il émette un déclic de mise en place.

- Lorsque vous utilisez un flash intégré, veillez à retirer le pare-soleil afin d’éviter que la lumière du flash ne soit bloquée.
- Fixez correctement le pare-soleil. Sinon, le pare-soleil risque de perturber l’effet souhaité ou d’apparaître sur les images.
- Lorsque vous le rangez, retournez le pare-soleil et placez-le sur l’objectif à l’arrière.

D Utilisation du zoom

Tournez la bague du zoom pour obtenir la longueur focale de votre choix.

E Mise au point

Lorsque vous utilisez la mise au point automatique, l’appareil photo fait la mise au point automatiquement au niveau de l’objectif.

- Même lorsque le mode de mise au point automatique est sélectionné, la bague de mise au point peut tourner si vous la déplacez par inadvertance. Ne tourez la bague de mise au point manuellement que lorsque l’appareil photo est en mode de mise au point manuelle sous peine de provoquer un problème de fonctionnement.

Pour effectuer une mise au point manuelle, réglez votre appareil en mode de mise au point manuelle et tournez la bague de mise au point tout en regardant dans le viseur. Le signal de mise au point dans le viseur indique les conditions actuelles de mise au point.

Español

Este objetivo está diseñado para cámaras ***α*** de Sony (modelos equipados con sensor de imágenes de tamaño APS-C). No se puede utilizar en cámaras de formato de 35 mm.

ADVERTENCIA

Para reducir el riesgo de incendio o descarga eléctrica, no exponga la unidad a la lluvia ni a la humedad.

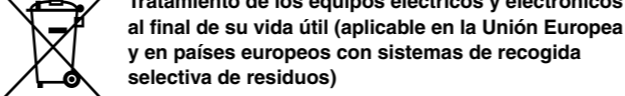
No mire directamente el sol a través de este objetivo.

De lo contrario, podría dañar sus ojos o causar una pérdida de su vista.

Mantenga el objetivo fuera del alcance de los niños.

Existe riesgo de sufrir daños o un accidente.

Para los clientes de Europa



Este símbolo en el equipo o el embalaje indica que el presente producto no puede ser tratado como residuos domésticos normales, sino que debe entregarse en el correspondiente

punto de recogida de equipos eléctricos y electrónicos. Al asegurarse de que este producto se desecha correctamente, Ud. ayuda a prevenir las consecuencias negativas para el medio ambiente y la salud humana que podrían derivarse de la incorrecta manipulación en el momento de deshacerse de este producto. El reciclaje de materiales ayuda a conservar los recursos naturales. Para recibir información detallada sobre el reciclaje de este producto, póngase en contacto con el ayuntamiento, el punto de recogida más cercano o el establecimiento donde ha adquirido el producto.

Aviso para los clientes de países en los que se aplican las directivas de la UE

El fabricante de este producto es Sony Corporation, 1-7-1 Konan Minato-ku Tokyo, 108-0075, Japón. El representante autorizado en lo referente al cumplimiento de la directiva EMC y a la seguridad de los productos es Sony Deutschland GmbH, Hedelfinger Strasse 61, 70327 Stuttgart, Alemania. Para resolver cualquier asunto relacionado con el soporte técnico o la garantía, consulte las direcciones que se indican en los documentos de soporte técnico y garantía suministrados por separado.

Notas sobre el uso

- No exponga el objetivo a la luz solar directa. Si enfoca la luz solar directa a un objeto cercano, puede provocar incendios. Si las circunstancias exigen dejar el objetivo expuesto a la luz solar directa, asegúrese de colocar la tapa del objetivo.
- Procure no exponer el objetivo a golpes mientras lo coloca.
- Coloque siempre las tapas del objetivo en el mismo en el momento de guardarlo.
- No guarde el objetivo en un lugar muy húmedo durante un largo período de tiempo para evitar la aparición de moho.
- No sujete la cámara por la pieza que se extiende al utilizar el zoom, etc.
- No toque los contactos del objetivo. Si éstos se ensucian, es posible que ello interfiera o impida el envío y la recepción de señales entre el objetivo y la cámara, lo que podría ocasionar un fallo en el funcionamiento.

Precauciones en el uso del flash

- Con algunas combinaciones de objetivo y flash, el objetivo puede bloquear parcialmente la luz del flash, lo que podría provocar una sombra en la parte inferior de la imagen. Al usar una cámara con flash incorporado, asegúrese de extraer el parasol y tomar fotografías desde como mínimo 1 m de distancia desde el motivo.

- Cuando utilice una cámara con flash incorporado, es posible que las esquinas de la pantalla se vean más oscuras en la posición gran angular. Compruebe la distancia focal según el flash incorporado a la cámara.

Viñeteado

Si utiliza el objetivo, las esquinas de la pantalla se vuelven más oscuras que el centro. Para reducir este fenómeno (llamado viñeteado), cierre la abertura de 1 a 2 puntos.

Condensación

Si el objetivo se traslada directamente de un lugar frío a uno cálido, es posible que aparezca condensación en el mismo. Para evitarlo, coloque el objetivo en una bolsa de plástico o similar. Cuando la temperatura del interior de la bolsa alcance la temperatura ambiente, extraiga el objetivo.

Especificaciones

Nombre (Nombre del modelo)	Distancia focal*1 (mm) equivalente al formato de 35 mm	Elementos y grupos del objetivo	Ángulo de visión *1	Enfoque mínimo*2 (m)	Ampliación máxima (X)	F-stop mínimo	Diámetro del filtro (mm)	Dimensiones (diámetro máximo x altura) (mm)	Peso (g)
DT 16-105mm F3.5-5.6 (SAL16105)	24-157,5	11-15	83°-15°	0,4	0,23	f/22-36	62	Aprox. 72x83	Aprox. 470

^[1] Los valores de la distancia focal equivalente al formato de 35 mm y al ángulo de visión se basan en cámaras réflex digitales de objetivo único equipadas con sensor de imágenes de tamaño APS-C.

^[2] El enfoque mínimo es la distancia más corta desde el sensor de imágenes al motivo.

- Este objetivo está equipado con un codificador de distancia El codificador de distancia permite una medición más exacta (ADI) a través de un flash para ADI.
- En función del mecanismo del objetivo, es posible que la distancia focal varíe si la distancia de toma de imagen también lo hace. La distancia focal asume que el objetivo está enfocado al infinito.

Elementos incluidos: Objetivo (1), Tapa frontal del objetivo (1), Tapa posterior del objetivo (1), Parasol (1), Juego de documentación impresa El diseño y las especificaciones están sujetos a cambio sin previo aviso.

α es una marca comercial de Sony Corporation. Los nombres de compañías y los nombres de productos de compañías son marcas comerciales o marcas comerciales registradas de esas compañías.

Download from Www.Somanuals.com. All Manuals Search And Download.

中文 (简)

本镜头专为 Sony ***α*** 照相机设计(配备 APS-C 尺寸图像传感器的机型)。无法在 35mm 规格相机上使用。

警告

为减少发生火灾或触电的危险,请勿让本装置淋雨或受潮。请勿透过镜头直视太阳。

否则可能会伤害眼睛或造成视力丧失。

请将镜头放置于儿童无法触及的地方。

否则会有事故或受伤的危险。

使用注意事项

- 不要将镜头置于直射阳光下。若阳光聚集在附近某物体上,可能会引起火灾。若在必须将镜头置于直射阳光的情况下,务必盖上镜头盖。
- 安装镜头时,小心不要让它受到机械撞击。
- 存放时,务必始终将镜头盖盖在镜头上。
- 请勿将镜头长期放在非常潮湿的地方以免发霉。
- 切勿通过握着因变焦等操作而伸长的镜头部分来握持相机。
- 请勿触摸镜头接点。若在镜头接点上 有灰尘等,可能会干扰或阻止在镜头和相机之间接收、传送信号,而造成操作故障。

闪光灯使用的注意事项

- 使用镜头/闪光灯的某种组合时,镜头可能会遮住闪光灯的部分亮光,而造成图片的底部阴影。使用内置相机闪光灯时,务必拆下镜头遮光罩并在距离拍摄物至少 1m 的地方拍摄。
- 使用内置相机闪光灯时,屏幕的角落在广角端可能显得较暗。根据相机上的内置闪光灯确认焦距。

晕影

使用镜头时,屏幕的角落要比其中心暗。为避免这种现象(称之为晕影),请将光圈靠近 1-2 圈。

结露

若将镜头从较寒冷的地方直接拿到较温暖的地方,镜头上可能会结露。为避免这种现象的发生,请将镜头放在塑料袋或其它类似物品中。当包内环境温度达到环境温度时,取出镜头。

清洁镜头

- 请勿直接触摸透镜的表面。
- 若镜头变脏,请用镜头皮老虎吹去灰尘并用干净、柔软的布擦拭(建议使用清洁布 KK-CA (选购))。
- 请勿使用任何有机溶剂,如稀释剂或汽油,来清洁镜头或相机锥形框。

A 部件名

1---对焦环
2---距离标记
3---镜头接点
4---安装标记
5---变焦环
6---距离刻度

B 安装/拆下镜头

安装镜头(参见插图 B-1。)

- 拆下前、后镜头盖和相机机身罩。
 - 可以(1)和(2)两种方式装上/取下前镜头盖。在不取下镜头遮光罩的情况下装上/取下镜头盖时,请使用方法(2)。
- 将镜头身上的橙色标记与相机上的橙色标记(安装标记)对准,然后将镜头插入相机安装部位并顺时针旋转直至镜头锁紧。
 - 请勿在安装镜头时按相机上的镜头释放按钮。
 - 请勿倾斜安装镜头。

拆下镜头(参见插图 B-2。)

当按住相机上的镜头释放按钮时,逆时针转动镜头直至其停止,然后拆下镜头。

C 安装镜头遮光罩

建议使用镜头遮光罩以减少反光,从而确保最佳画质。

将镜头遮光罩上的红线与镜头上的红色半圆点对齐。顺时针转动遮光罩,直到遮光罩上的红点与镜头上的红色半圆点对齐并咔嚓锁紧。

- 使用内置相机闪光灯时,确保拆下镜头遮光罩以免遮住闪光灯的亮光。
- 正确安装镜头遮光罩。否则镜头遮光罩可能会影响拍摄效果或可能出现在照片上。
- 存放时,翻转遮光罩并将其倒过来放在镜头上。

D 变焦

可将变焦圈旋转至所需焦距。

E 对焦

使用自动对焦时,相机自动调整镜头的焦点。

- 即使设定了自动对焦,如果无意中移动对焦环,对焦环可能也会转动。只有当相机设定为直接手动对焦时再手动转动对焦环,否则可能会引起故障。

使用手动对焦时,将相机设定为手动对焦并在透过取景器查看的同时旋转对焦环。取景器中的对焦信号表示当前对焦状况。

^[1] 相当于 35mm 规格焦距和视角的数值是基于配备 APS-C 尺寸图像传感器的数码单反相机。

^[2] 最小对焦是从图像传感器至物体的最短距离。

- 该镜头具有距离编码器。通过使用支持 ADI 的闪光灯,距离编码器可进行更高精度的测量(ADI)。
- 视镜头结构而定,焦距可能会随拍摄距离的改变而变化。假设镜头对焦在无限远处。

所含物品: 镜头(1)、前镜头盖(1)、后镜头盖(1)、镜头遮光罩(1)、成套印刷文件设计或规格如有变动,恕不另行通知。

α 是 Sony Corporation 的商标。公司名称以及公司产品名称都是这些公司的商标或者注册商标。

Free Manuals Download Website

<http://myh66.com>

<http://usermanuals.us>

<http://www.somanuals.com>

<http://www.4manuals.cc>

<http://www.manual-lib.com>

<http://www.404manual.com>

<http://www.luxmanual.com>

<http://aubethermostatmanual.com>

Golf course search by state

<http://golfingnear.com>

Email search by domain

<http://emailbydomain.com>

Auto manuals search

<http://auto.somanuals.com>

TV manuals search

<http://tv.somanuals.com>