



交換レンズ/  
Interchangeable Lens/  
Objectif interchangeable/  
可更换镜头

取扱説明書/Operating Instructions/Mode d'emploi/Manual  
de instrucciones/使用说明书

DT 18-55mm F3.5-5.6 SAM II

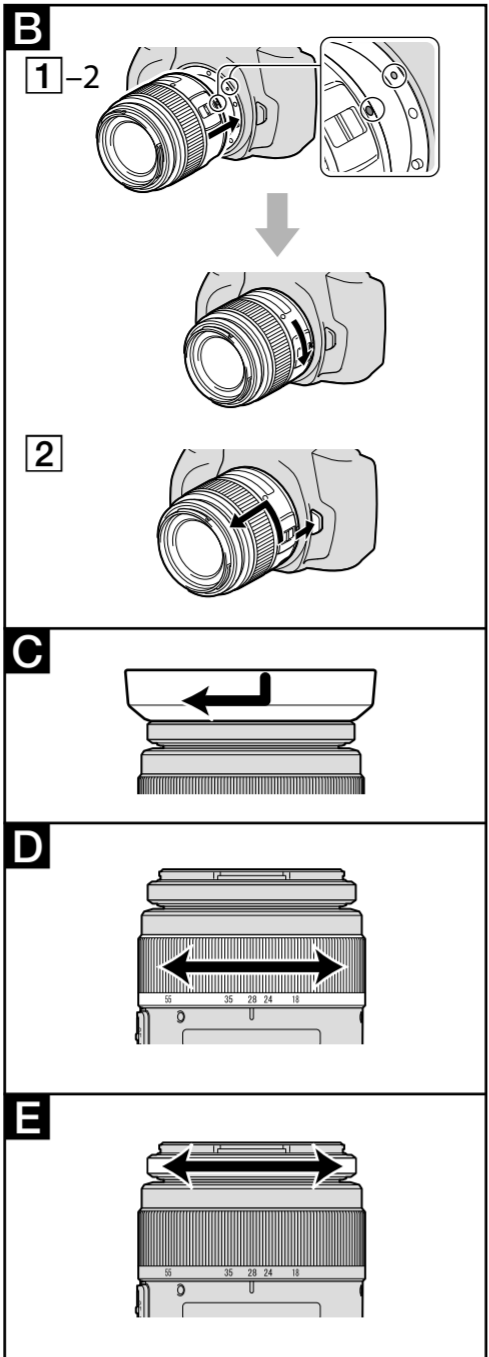
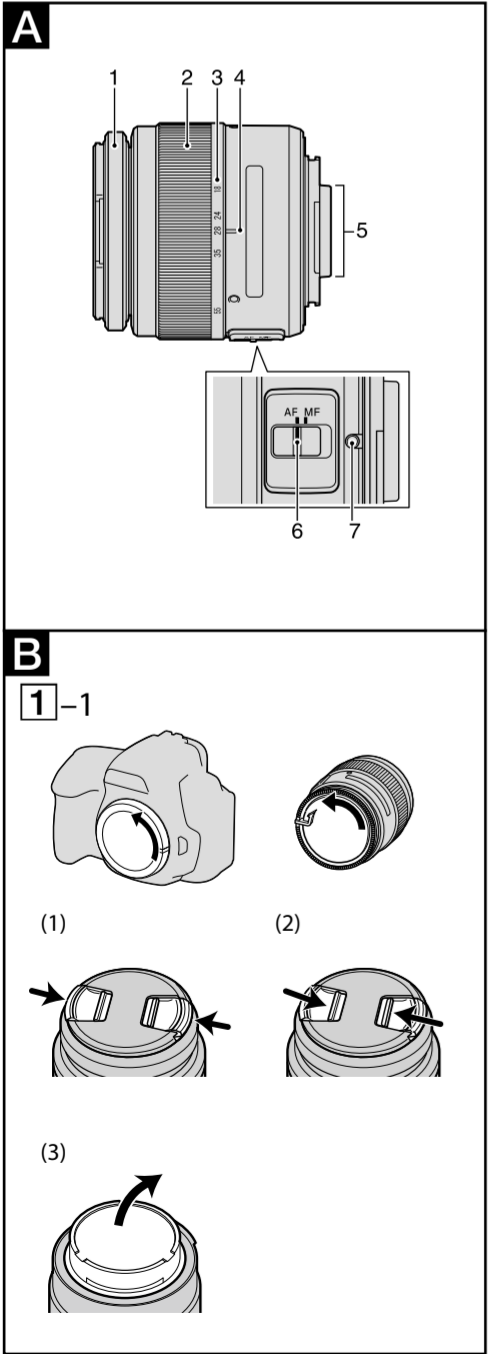
SAL18552

©2013 Sony Corporation

http://www.sony.net/  
Printed in Thailand



この説明書はVOC (揮発性有機化合物) せ口植物油型インキを使用しています。  
Printed using VOC (Volatile Organic Compound)-free vegetable oil based ink.



日本語

**警告** 電気製品は、安全のための注意事項を守らないと、人身への危害や火災などの財産への損害を与えることがあります。

この取扱説明書には、事故を防ぐための重要な注意事項と製品の取り扱いかたを示しています。この取扱説明書をよくお読みの上、製品を安全にお使いください。お読みになったあとは、いつでも見られる所に必ず保管してください。

この「取扱説明書」ではレンズごとの使いかたを説明しています。使用上のご注意など、レンズに共通したご注意や説明については別冊の「使用前のご注意」でご覧頂けます。必ずご使用の前に、本書と合わせてよくお読みのうでご使用ください。

本機はソニー製αカメラ(APS-Cサイズ相当の撮像素子搭載機種)で使用できる、Aマウント用レンズです。35mm判カメラではお使いになれません。

使用上のご注意

- Eマウントカメラでお使いの場合は、別売のマウントアダプターをご使用ください。破損のおそれがありますので、レンズをEマウントカメラに直接取り付けしないでください。
- DT 18-55mm F3.5-5.6 SAM II をレンズキットでご購入された場合、通常のレンズリヤキャップALC-R55は同梱されておらず、梱包用保護カバーが取り付けられています。
- レンズを取り付けてカメラを持ち運ぶときは、カメラとレンズの両方をしっかり持ってください。
- ズームやピント合わせなどにより繰り出されたレンズ部分でカメラを保持しないでください。

フラッシュ使用時のご注意

- カメラ内蔵フラッシュ使用時には、レンズフードをはずし、1m以上離れて撮影してください。レンズとフラッシュの組み合わせによっては、レンズがフラッシュ光を妨げ、写真の下部に影ができることがあります。
- DT 18-55mm F3.5-5.6 SAM II は、リングライト、マクロツインフラッシュキットはご使用になれません。

周辺光量について

- レンズは原理的に画面周辺部の光量が中心部に比べ低下します。周辺光量の低下が気になる場合は、開放絞りから1〜2段絞り込んでご使用ください。

A 各部のなまえ

- 1…フォーカスリング 2…ズームリング
- 3…焦点距離目盛 4…焦点距離指標
- 5…レンズ信号接点 6…フォーカスモードスイッチ
- 7…マウント標点

B レンズの取り付けかた／取りはすしかた

取り付けかた(イラストB-1参照)

- 前後のレンズキャップとカメラのボディキャップをはずす。

- レンズフロントキャップは図の(1)、(2)の2通りの方法で取り付け／取りはすしができます。(2)は、レンズフードを付けた状態でのレンズキャップの取り付け／取りはすしに便利です。
- 梱包用保護カバーが取り付けられている場合、図の(3)の方法で取りはすします。

2 レンズとカメラのオレンジの点(マウント標点)を合わせてはめ込み、レンズを軽くカメラに押し当てながら、時計方向に「カチッ」とロックがかかるまでゆっくり回す。

- レンズを取り付けるときは、カメラのレンズ取りはずしボタンを押さないでください。
- レンズを斜めに差し込まないでください。

取りはすしかた(イラストB-2参照)

カメラのレンズ取りはずしボタンを押したまま、レンズを反時計方向に回してはすす。

C レンズフードを取り付ける

画面外にある光が描写に影響するのを防ぐために、レンズフードの使用をおすすめします。

レンズフードの取り付け部の形状とレンズの先端の形状を合わせ、「カチッ」というまで時計方向に回す。

- DT 18-55mm F3.5-5.6 SAM II は、レンズフードが同梱されていません。別売のALC-SH108をご使用できます。
- 撮影後レンズフードを収納するときは、逆向きにレンズに取り付けてください。

D ズームする

ズームリングを回して、希望の焦点距離(ズームの位置)に合わせる。

E ピントを合わせる

AF (オートフォーカス) では、カメラが自動的にピントを合わせます。

- オートフォーカス作動中は、フォーカスリングが回転しますので触れないでください。
- カメラのダイレクトマニュアルフォーカスはお使いになれません。(ダイレクトマニュアルフォーカス機能はカメラによって搭載されていない機種もあります。機能を搭載しているカメラは、カメラの取扱説明書のピントあわせのページにその記述があります。)
- カメラのAF/MFボタンでのAF/MFコントロールはお使いになれません。(AF/MFボタンはカメラによって搭載されていない機種もあります。機能を搭載しているカメラは、カメラの取扱説明書のピントあわせのページにその記述があります。)

MF (マニュアルフォーカス) では、ファインダー等を見ながらフォーカスリングを回して、ピントを合わせます(イラストB参照)。

AF (オートフォーカス) / MF (マニュアルフォーカス) の切り換え

- AF/MFの設定は、レンズ側のフォーカスモードスイッチで切り換えます。カメラ側のフォーカスモードスイッチ(レバー)はAFにして、ご使用ください。
- MFは、必ずレンズ側のフォーカスモードスイッチをMFにして、ご使用ください。切り換えずに、フォーカスリングを無理に操作すると故障の原因になります。

無限遠の被写体をMFで撮影する場合

温度変化によるピントの移動を補正するため、無限遠(∞)位置に余裕を持たせてあります。無限遠の被写体をMFで撮影する場合は、ファインダー等で確認しながらピント合わせをしてください。

主な仕様

商品名(型名)	DT 18-55mm F3.5-5.6 SAM II (SAL18552)
35mm判換算焦点距離*1 (mm)	27-82.5
レンズ群一枚	7-8
画角*1	76°-29°
最短撮影距離*2 (m)	0.25
最大撮影倍率(倍)	0.34
最小絞り	F22-F36
フィルター径(mm)	55
外形寸法(最大径×長さ)(約: mm)	71.6×69
質量(約: g)	222

\*1 ここでの35mm判換算焦点距離と画角とは、APS-Cサイズ相当の撮像素子を搭載したレンズ交換式デジタルカメラでの値を表します。

\*2 最短撮影距離とは、撮像素子面から被写体までの最短距離を表します。

- このレンズは距離エンコーダーを搭載しています。距離エンコーダーにより、高精度な調光(AD調光)をADI対応フラッシュとの組み合わせで実現しています。
- レンズの機構によっては、撮影距離の変化に伴って焦点距離が変化する場合があります。記載の焦点距離は撮影距離が無限遠での定義です。

同梱物

- レンズ(1)、レンズフロントキャップ(1)、レンズリヤキャップ\*(1)、印刷物一式

\* レンズキットでご購入された場合は梱包用保護カバーになります。

仕様および外観は、改良のため予告なく変更することがありますが、ご了承ください。

αはソニー株式会社の商標です。

English

You will find information on using each lens in this manual. Precautions common to lenses, such as notes on use will be found in “Precautions before using” on a separate sheet. Be sure to read both documents before using the lens.

This lens is designed for A-mount, which can be used on Sony cameras (models equipped with APS-C sized image sensor). You cannot use on 35 mm-format cameras.

Notes on use

- When using this lens with an E-mount camera, attach a separately sold Mount Adaptor. Do not attach the lens directly to the E-mount camera or you may damage both.
- If you purchase the DT 18-55mm F3.5-5.6 SAM II as part of a kit, the standard rear lens cap ALC-R55 is not included, and the packaging lid is attached instead.
- When you carry the camera with the lens attached, make sure to hold both the camera and the lens steadily.
- Do not hold by any part of the lens that protrudes when zooming or focusing.

Precautions for flash use

- When using a built-in camera flash, make sure to remove the lens hood and shoot from at least 1m (3.3 feet) away from your subject. With certain of lens/flash combinations, the lens may partially block the light of the flash, resulting in a shadow at the bottom of the picture.
- The DT 18-55mm F3.5-5.6 SAM II cannot be used with Ring Light or Macro Light Adaptor.

Vignetting

- When you use lens, the corners of the screen become darker than the center. To reduce this phenomena (called vignetting), close the aperture by 1 to 2 stops.

A Names of parts

- 1...Focusing ring 2...Zoom ring 3...Focal-length scale 4...Focal-length index 5...Lens contacts 6...Focusing mode switch 7...Mounting index

B Attaching/detaching the lens

To attach the lens

(See illustration B-1.)

- Remove the rear and front lens caps and the camera body cap.
  - You can attach/detach the front lens cap in two ways, (1) and (2). When you attach/detach the lens cap with the lens hood attached, use method (2).
  - If a packaging lid is attached, remove it as shown in (3).

- Align the orange index on the lens barrel with the orange index on the camera (mounting index), then insert the lens into the camera mount and rotate it clockwise until it locks.
  - Do not press the lens release button on the camera when mounting the lens.
  - Do not mount the lens at an angle.

To remove the lens

(See illustration B-2.)

While pressing and holding the lens release button on the camera, rotate the lens counterclockwise until it stops, then detach the lens.

C Attaching lens hood

It is recommended that you use a lens hood to reduce flare and ensure maximum image quality.

Fit the hood into the mount on the end of the lens barrel and rotate the hood clockwise until it clicks.

- A lens hood is not included with the DT 18-55mm F3.5-5.6 SAM II. You can use the ALC-SH108 (sold separately).
- When storing, turn over the lens hood and place it onto the lens backwards.

D Zooming

Rotate the zooming ring to the desired focal length.

E Focusing

When using auto focus, the camera adjusts the focus automatically.

- While the camera is focusing automatically, do not touch the rotating focusing ring.
- The camera's direct manual focus function cannot be used with this lens. (Some cameras do not have the direct manual focus function. If your camera has this function, this restriction is explained in the section on focusing, in your camera's instruction manual.)
- You cannot switch between AF/MF mode with the AF/MF button on the camera. (Depending on the camera, the AF/MF button may not exist. If your camera has this function, this restriction is explained in the section on focusing, in your camera's instruction manual.)

In MF (Manual Focus) mode, rotate the focusing ring while looking through the viewfinder, etc. (See illustration E.)

To switch AF (Auto Focus)/MF (Manual Focus) mode

You can switch between AF and MF with the focusing mode switch (lever) on the camera to AF.

- Make sure to set the focusing mode switch to MF for manual focus. Do not rotate the focusing ring without setting to MF. Rotating the focusing ring forcibly without switching to MF may damage the focusing ring.

To shoot a subject at infinite distance in MF mode

The infinity position provides for some adjustment to compensate for focus shift caused by change in temperature. When shooting a subject at infinity in MF mode, focus by checking the viewfinder or other means.

Specifications

Product name (Model name)	DT 18-55mm F3.5-5.6 SAM II (SAL18552)
Equivalent 35mm-format focal length*1 (mm)	27-82.5
Lens groups-elements	7-8
Angle of view*1	76°-29°
Minimum focus*2 (m (feet))	0.25 (0.82)
Maximum magnification (X)	0.34
Minimum f-stop	f/22-f/36
Filter diameter (mm)	55
Dimensions (maximum diameter × height) (approx., mm (in.))	71.6 × 69 (2 7/8 × 2 3/4)
Mass (approx., g (oz))	222 (7 7/8)

\*1 The values shown above for equivalent 35mm-format focal length and angle of view are for Interchangeable Lens Cameras equipped with an APS-C sized image sensor.

\*2 Minimum focus is the shortest distance from the image sensor to the subject.

- This lens is equipped with a distance encoder. The distance encoder allows more accurate measurement (ADI) by employing a flash for the process.
- Depending on the lens mechanism, the focal length may change with any change in shooting distance. The focal lengths given above assume the lens is focused at infinity.

Included items

Lens (1), Front lens cap (1), Rear lens cap\* (1), Set of printed documentation

\* The packaging lid is included instead if you purchase the lens as part of a kit.

Design and specifications are subject to change without notice.

α is a trademark of Sony Corporation.

Français

Des informations relatives à l'utilisation de chaque objectif sont disponibles dans ce manuel. La section « Précautions avant toute utilisation », qui fait l'objet d'un document séparé, contient des précautions relatives aux objectifs, telles que des remarques sur leur utilisation. Veuillez lire attentivement ces deux documents avant d'utiliser l'objectif.

Cet objectif est conçu pour une monture A, pouvant être utilisée sur les appareils photo Sony α (modèles équipés d'un capteur d'image APS-C). Vous ne pouvez pas l'utiliser avec des appareils photos au format 35 mm.

Remarques sur l'utilisation

- Lorsque cet objectif est utilisé avec un appareil photo à monture E, rattachez un adaptateur pour monture d'objectif vendu séparément. Ne rattachez pas directement l'objectif à l'appareil photo à monture E sinon l'objectif et l'appareil pourraient être endommagés.
- Si vous achetez un objectif de type DT 18-55mm F3.5-5.6 SAM II dans le cadre d'un kit, le capuchon d'objectif arrière standard ALC-R55 n'est pas inclus et est remplacé par le couvercle d'emballage.
- Tenez fermement à la fois l'appareil photo et l'objectif lorsque vous transportez l'appareil photo avec l'objectif fixé.
- Ne tenez pas l'appareil par une partie saillante de l'objectif lors d'une opération de zoom ou d'une mise au point.

Précaution concernant l'utilisation du flash

- Lorsque vous utilisez un flash intégré, veillez à retirer le pare-soleil et à prendre la photo à une distance d'au moins 1 m (3,3 pieds) du sujet. Dans le cas de certaines combinaisons objectif/flash, l'objectif peut partiellement bloquer la lumière du flash, ce qui génère une ombre en bas de l'image.
- Le DT 18-55mm F3.5-5.6 SAM II ne peut pas être utilisé avec l'éclairage circulaire ou l'adaptateur Macro Light.

Vignetage

- Lorsque vous utilisez l'objectif, les coins de l'écran peuvent s'assombrir par rapport au centre. Pour réduire ce phénomène (appelé vignetage), l'ouverture doit être réglée à une valeur comprise entre 1 et 2 par rapport à la position de fermeture complète.

A Noms des pièces

- 1...Bague de mise au point 2...Bague du zoom 3...Echelle de la longueur focale 4...Repère de la longueur focale 5...Contacts de l'objectif 6...Commutateur de mode de mise au point 7...Repère de montage

B Fixation/retrait de l'objectif

Fixation de l'objectif

(Voir l'illustration B-1.)

- Retirez les capuchons d'objectif situés à l'avant et l'arrière, ainsi que le capuchon de l'appareil photo.
  - Vous pouvez fixer/détacher le capuchon d'objectif avant de deux façons, (1) et (2). Lorsque vous fixez/détachez le capuchon d'objectif alors que le pare-soleil est en place, utilisez la méthode (2).
  - Si le couvercle d'emballage se trouve sur l'objectif, retirez-le comme illustré (3).

- Alignez le repère orange situé sur la monture de l'objectif sur le repère orange de l'appareil (repère de montage), puis insérez l'objectif dans la monture de l'appareil et tournez-le dans le sens horaire jusqu'à ce qu'il se bloque.

- N'appuyez pas sur le bouton de déblocage de l'objectif de l'appareil lorsque vous fixez l'objectif.
- Ne fixez pas l'objectif de travers.



## Free Manuals Download Website

<http://myh66.com>

<http://usermanuals.us>

<http://www.somanuals.com>

<http://www.4manuals.cc>

<http://www.manual-lib.com>

<http://www.404manual.com>

<http://www.luxmanual.com>

<http://aubethermostatmanual.com>

Golf course search by state

<http://golfingnear.com>

Email search by domain

<http://emailbydomain.com>

Auto manuals search

<http://auto.somanuals.com>

TV manuals search

<http://tv.somanuals.com>