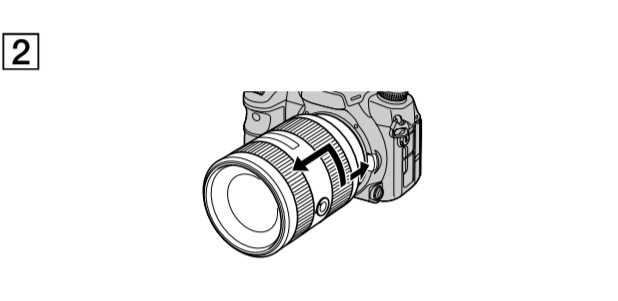
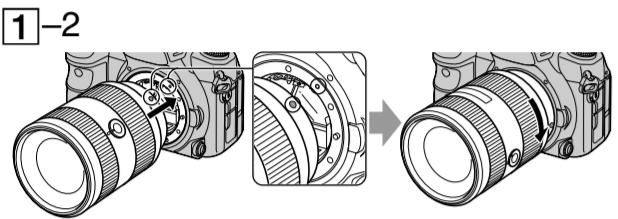
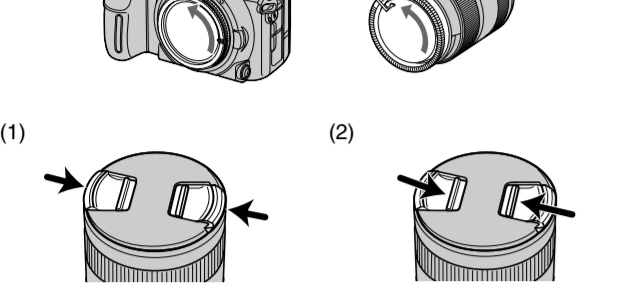


Cet objectif a été développé en collaboration par Carl Zeiss et Sony Corporation. Il est conçu pour les appareils à montage Sony ***α***. Cet objectif est fabriqué selon les normes strictes et le système d'assurance qualité de Carl Zeiss.

## AVERTISSEMENT

Pour réduire les risques d'incendie ou d'électrocution, tenir cet appareil à l'abri de la pluie et de l'humidité.

Ne regardez pas directement le soleil à travers le convertisseur. Ceci peut causer des lésions visuelles ou entraîner la perte de la vue. Gardez l'objectif hors de portée des enfants en bas âge. Il peut présenter des risques d'accident ou de blessure.



## Free Manuals Download Website

<http://myh66.com>

<http://usermanuals.us>

<http://www.somanuals.com>

<http://www.4manuals.cc>

<http://www.manual-lib.com>

<http://www.404manual.com>

<http://www.luxmanual.com>

<http://aubethermostatmanual.com>

Golf course search by state

<http://golfingnear.com>

Email search by domain

<http://emailbydomain.com>

Auto manuals search

<http://auto.somanuals.com>

TV manuals search

<http://tv.somanuals.com>