

## 交換レンズ/ Interchangeable Lens/ Objectif interchangeable/ 可更換鏡頭

取扱説明書/Operating Instructions/Mode d'emploi/  
Manual de instrucciones/使用说明书

## Distagon T\* 24mm F2 ZA SSM

SAL24F20Z

A-mount



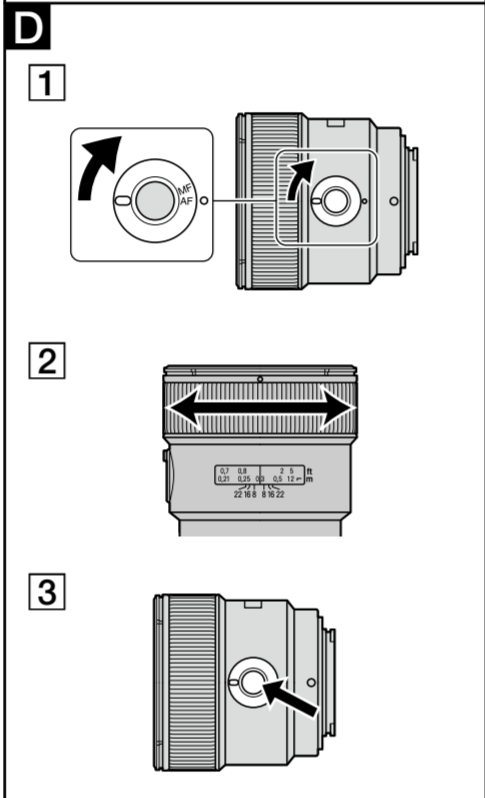
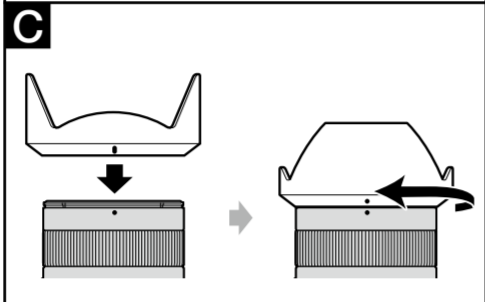
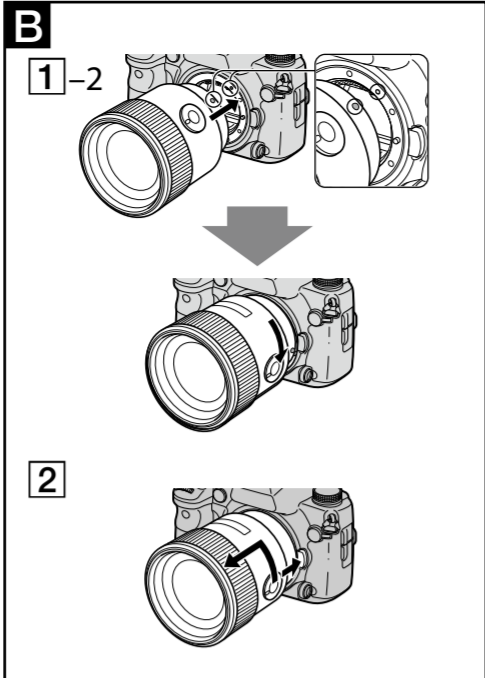
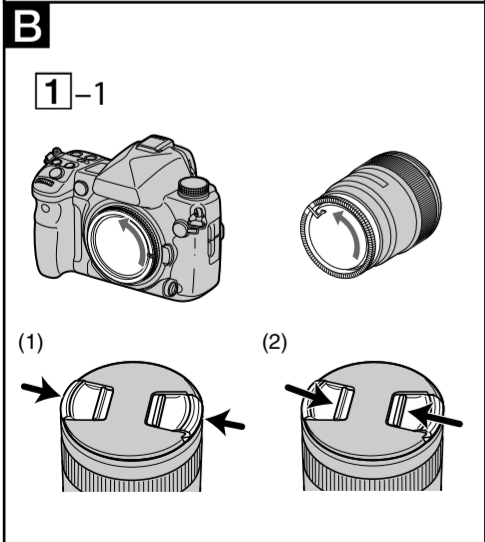
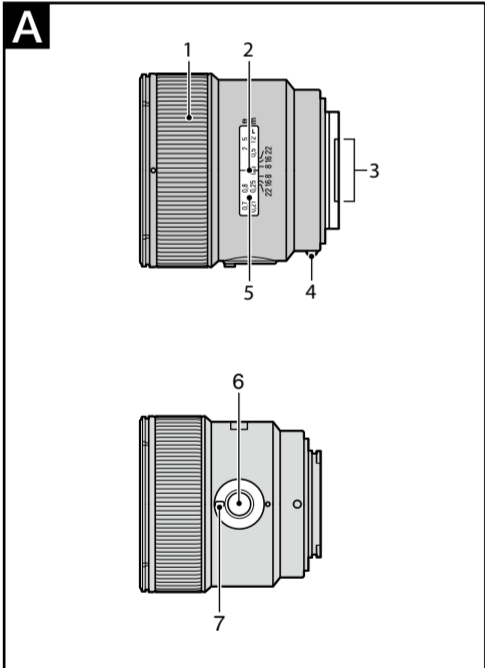
©2010 Sony Corporation

http://www.sony.net/  
Printed in Japan



この説明書は、古紙 70%以上の再生紙と、  
VOC（揮発性有機化合物）ゼロ植物油型インキ  
を使用しています。

Printed on 70% or more recycled paper  
using VOC (Volatile Organic Compound)-  
free vegetable oil based ink.



## 日本語

### 警告

電気製品は、安全のための注意事項を守らな  
いと、人身への危害や火災などの財産への損  
害を与えることがあります。

この取扱説明書には、事故を防ぐための重要な注意事項と製品の  
取り扱いかたを示しています。この取扱説明書をよくお読  
みの上、製品を安全にお使いください。お読みになったあとは、  
いつでも見られる所に必ず保管してください。

この「取扱説明書」ではレンズの使いかたを説明  
しています。使用上のご注意などは別冊の「使  
用前のご注意」でご覧頂けます。  
必ずご使用前に、本書と合わせてよくお読み  
のうえでご使用ください。

本機はソニー製αカメラでお使いになれます。  
本機はソニーとカールツァイスの共同開発による  
Aマウント用レンズです。カールツァイスの品質基  
準に基づき、カールツァイスによって設定された品  
質保証システムにより生産されています。

## 使用上のご注意

- レンズを取り付けてカメラを持ち運ぶときは、カメラと  
レンズの両方をしっかり持ってください。
- Eマウントカメラでお使いの場合は、別売のマウントアダ  
プターをご使用ください。破損のおそれがありますので、  
レンズをEマウントカメラに直接取り付けしないでくださ  
い。

### フラッシュ使用時のご注意

カメラ内蔵フラッシュ使用時には、レンズフードをはず  
して1m以上離れて撮影してください。レンズとフラッ  
シュの組み合わせによっては、レンズがフラッシュ光を  
妨げ、写真の下部に影ができることがあります。

### 周辺光量について

レンズは原理的に画面周辺部の光量が中心部に比べ低下  
します。周辺光量の低下が気になる場合は、開放絞りか  
ら1～2段絞り込んでご使用ください。

## A 各部のなまえ

1…フォーカスリング 2…距離指標  
3…レンズ信号接点 4…マウント標点  
5…距離目盛 6…フォーカスホールドボタン  
7…フォーカスモードスイッチ

## B レンズの取り付けかた／取りはず しかた

### 取り付けかた(イラストB-1参照)

#### 1 前後のレンズキャップとカメラのボディ キャップをはずす。

レンズフロントキャップは図の(1)、(2)の2通りの方  
法で取り付け／取りはずしができます。(2)は、レンズ  
フードを付けた状態でのレンズキャップの取り付け  
／取りはずしに便利です。

#### 2 レンズとカメラのオレンジの点(マウント標 点)を合わせてはめ込み、レンズを軽くカメ ラに押し当てながら、時計方向に「カチッ」と ロックがかかるまでゆっくり回す。

- レンズを取り付けるときは、カメラのレンズ取りは  
ずしボタンを押さないでください。
- レンズを斜めに差し込まないでください。

### 取りはずしかた(イラストB-2参照)

カメラのレンズ取りはずしボタンを押したま  
ま、レンズを反時計方向に回してはずす。

## C レンズフードを取り付ける

画面外にある光が描写に影響するのを防ぐために、  
レンズフードの使用をおすすめします。

レンズフードの赤線をレンズの赤点に合わせて  
はめ込み、レンズフードの赤点とレンズの赤点  
が合っ「カチッ」というまで時計方向に回す。

- 内蔵フラッシュを使って撮影するときは、フラッシュ光  
が遮られることがありますので、レンズフードをはずし  
てください。
- 赤線などのマークが付いている場合は、レンズフードを  
正確に取り付けてください。レンズフードの効果が出な  
かったり、画面の一部にレンズフードが写り込むことが  
あります。
- 撮影後レンズフードを収納するときは、逆向きにレン  
ズに取り付けてください。

## D ピントを合わせる

### AF(オートフォーカス)／MF(マニュアルフォー カス)の切り換え

AF(オートフォーカス：自動ピント合わせ)／  
MF(マニュアルフォーカス：手動によるピント合  
わせ)の設定を、レンズ側で切り換えることができ  
ます。

AFで撮影する場合は、カメラ側とレンズ側両方の  
設定をAFにします。カメラ側あるいはレンズ側の  
いずれか一方、または両方の設定がMFの場合、MF  
になります。

### レンズ側の設定(イラストD-1参照)

フォーカスモードスイッチを、AFまたはMFのい  
ずれか設定したい方に合わせる。

MFでは、ファインダーをのぞきながらフォーカスリ  
ングを回して、ピントを合わせます(イラストD-2参照)。  
ファインダー内のフォーカス表示がピントの状態をお知  
らせします。

### AF/MFコントロールボタンを装備したカメラをお 使いの場合

- AF時にMFに切り換えるには、カメラとレンズ両方の設  
定がAFのときに、AF/MFコントロールボタンを押しま  
す。
- MF時にAFに切り換えるには、カメラの設定がMF、レン  
ズの設定がAFのときに、AF/MFコントロールボタンを  
押します。

### ダイレクトマニュアルフォーカス(DMF)

AF制御自動切り換え(AF-A)、またはシングル  
AF(AF-S)でフォーカスロックしているときに、  
フォーカスリングを回すとDMFが作動します。

- 次の場合、DMFは作動しません：
  - ピントが合っていない場合
  - コンティニユスAF (AF-C)を選択した場合
  - AF-Aの連続撮影中2回目のピント合わせが終了したあ  
と

### 無限遠の被写体をMFで撮影する場合

温度変化によるピントの移動を補正するため、無限  
遠(∞)位置に余裕を持たせてあります。無限遠の被  
写体をMFで撮影する場合は、ファインダーで確認  
しながらピント合わせをしてください。

### フォーカスホールドボタン(イラストD-3参照)

このボタンを押している間、オートフォーカスの駆  
動を止めることができます。押した時点でのピ  
ントが固定されますので、そのままのピントでシャッ  
ターを切ることができます。

カスタム設定機能を搭載しているカメラでは、このボタ  
ンの機能を変更することができます。詳細はカメラの取  
扱説明書をご覧ください。

## 主な仕様

商品名(型名)	Distagon T*24mm F2 ZA SSM (SAL24F20Z)
35mm判換算焦点距離*1 (mm)	36
レンズ群一枚	7-9
画角1*2	84°
画角2*2	61°
最短撮影距離*3 (m)	0.19
最大撮影倍率(倍)	0.29
最小絞り	F22
フィルター径(mm)	72
外形寸法(最大径×長さ) (約：mm)	78×76
質量(約：g)	555

\*1 ここでの35mm判換算焦点距離とは、APS-Cサイズ相  
当の撮像素子を搭載したレンズ交換式デジタルカメラ  
での値を表します。

\*2 画角1は35mm判カメラ、画角2はAPS-Cサイズ相当の  
撮像素子を搭載したレンズ交換式デジタルカメラでの  
値を表します。

\*3 最短撮影距離とは、撮像素子面から被写体までの最短距  
離を表します。

- このレンズは距離エンコーダーを搭載しています。距離  
エンコーダーとは、高精度な調光(AD調光)をADI対応  
フラッシュとの組み合わせで実現する機能です。
- レンズの機構によっては、撮影距離の変化に伴って焦点  
距離が変化する場合があります。記載の焦点距離は撮影  
距離が無制限での定義です。

### 同梱物

レンズ(1)、レンズフロントキャップ(1)、レンズリ  
ヤキャップ(1)、レンズフード(1)、レンズケース  
(1)、印刷物一式

仕様および外観は、改良のため予告なく変更するこ  
とがありますが、ご了承ください。

αはソニー株式会社の商標です。

その他、各社名及び各商品名は各社の商標または登  
録商標です。

## English

This instruction manual explains how to use lenses.  
Precautions common to all lenses such as notes on use  
are found in the separate "Precautions before using". Be  
sure to read both documents before using the lens.

This lens is designed for Sony α cameras.  
This lens was developed jointly by Carl Zeiss and Sony  
Corporation and designed for Sony A-mount cameras.  
This lens is produced according to the strict standards and  
quality assurance system of Carl Zeiss.

## Notes on use

- When carrying a camera with the lens attached, always firmly  
hold both the camera and the lens.
- When using this lens with an E-mount camera, attach a  
separately sold Mount Adaptor. Do not attach the lens directly  
to the E-mount camera or you may damage both.

### Precautions for flash use

When using a built-in camera flash, always remove the lens  
hood and shoot at least 1m (3.3 feet) away from your subject.  
With certain combinations of lens and flash, the lens may  
partially block the light of the flash, resulting in a shadow at  
the bottom of the picture.

### Vignetting

When using lens, the corners of the screen become darker  
than the center. To reduce this phenomena (called vignetting),  
close the aperture by 1 to 2 stops.

## A Names of parts

1...Focusing ring 2...Distance index 3...Lens contacts  
4...Mounting index 5...Distance scale 6...Focus-hold button  
7...Focus-mode switch

## B Attaching and detaching the lens

### To attach the lens (See illustration B-1.)

#### 1 Remove the rear and front lens caps and the camera body cap.

You can attach/detach the front lens cap in two ways, (1)  
and (2). When you attach/detach the lens cap with the lens  
hood attached, use method (2).

#### 2 Align the orange index on the lens barrel with the orange index on the camera (mounting index), then insert the lens into the camera mount and rotate it clockwise until it locks.

- Do not press the lens release button on the camera when  
mounting the lens.
- Do not mount the lens at an angle.

### To remove the lens (See illustration B-2.)

While holding down the lens release button on the  
camera, rotate the lens counterclockwise until it stops,  
then detach the lens.

## C Attaching the Lens Hood

It is recommended that you use a lens hood to reduce flare  
and ensure maximum image quality.

Align the red line on the lens hood with the red point on  
the lens, then insert the lens hood into the lens  
mount and rotate it clockwise until the red point on  
the lens hood is aligned with the red point on the lens  
and the lens hood clicks into place.

- When using a built-in camera flash, remove the lens hood to  
avoid blocking the flash light.
- If there is a red line or other mark, attach the lens hood  
precisely or it may be ineffective or appear in pictures.
- When storing, fit the lens hood onto the lens backwards.

## D Focusing

### To switch between AF (auto focus) and MF (manual focus)

Focusing can be switched between AF and MF on the lens.  
For AF photography, both the camera and lens should be  
set to AF. For MF photography, either or both the camera  
or lens should be set to MF.

### To set the focus mode on the lens (See illustration D-1.)

Slide the focus-mode switch to the appropriate mode, AF  
or MF.

In MF, turn the focusing ring to adjust the focus while  
looking through the viewfinder (See illustration D-2).  
The focus signal in the viewfinder indicates the current  
focusing state.

### To use a camera equipped with an AF/ MF control button

- Press the AF/MF control button to switch AF to MF when  
both the camera and lens are set to AF.

- Press the AF/MF control button to switch MF to AF when the  
camera is set to MF and the lens is set to AF.

### Direct manual focus (DMF)

Rotate the focusing ring to set the correct DMF when the  
focus is locked in AF-A (automatic auto focus) or AF-S  
(singlehot auto focus).

- DMF is not available in the following cases:
  - When the image is out of focus
  - When AF-C (continuous auto focus) is selected
  - When focusing of the second photo is complete in  
continuous recording in AF-A

### Shooting at infinity in MF

The focusing mechanism turns slightly past infinity  
to provide accurate focusing under various operating  
temperatures. Always confirm the image sharpness through  
the viewfinder, especially when the lens is focused near  
infinity.

### Focus-hold button (See illustration D-3.)

While the focus-hold button is pressed, the auto focus  
function is suspended and focusing is fixed for shooting.  
The function of the focus-hold button can be changed on  
cameras with custom function capability. Refer to your  
camera manual for details.

## Specifications

Name (Model name)	Distagon T* 24mm F2 ZA SSM (SAL24F20Z)
Equivalent 35mm-format focal length*1 (mm)	36
Lens groups-elements	7-9
Angle of view 1*2	84°
Angle of view 2*2	61°
Minimum focus*3(m (feet))	0.19 (0.63)
Maximum magnification (x)	0.29
Minimum f-stop	F22
Filter diameter (mm)	72
Dimensions (maximum diameter x height) (Approx., mm (in.))	78×76 (3 1/8×3)
Mass (Approx., g (oz))	555 (19 5/8)

\*1 The equivalent 35mm-format focal length shown above is  
for Interchangeable Lens Digital Cameras equipped with an  
APS-C sized image sensor.

\*2 The angle of view 1 is for 35mm-format cameras, and the  
angle of view 2 is for Interchangeable Lens Digital Cameras  
equipped with an APS-C size image sensor.

\*3 Minimum focus is the shortest distance from the image  
sensor to the subject.

- This lens is equipped with a distance encoder. The distance  
encoder allows more accurate measurement (ADI) by using an  
ADI-compatible flash.
- Depending on the lens mechanism, the focal length may  
change with any change of the shooting distance. The focal  
length assumes the lens is focused at infinity.

### Included items

Lens (1), Front lens cap (1), Rear lens cap (1), Lens hood  
(1), Lens case (1), Set of printed documentation  
Design and specifications are subject to change without  
notice.

α is a trademark of Sony Corporation.

Company names and company product names are  
trademarks or registered trademarks of those companies.

## Français

Cette notice d'emploi explique comment se servir des  
objectiffs.  
Les précautions communes à tous les objectifs, par  
exemple les remarques sur l'emploi, se trouvent sur la  
feuille « Précautions avant toute utilisation ». Veuillez  
lire les deux documents avant d'utiliser l'objectif.

Cet objectif est conçu pour les appareils photo Sony α.  
Cet objectif qui a été développé en collaboration par Carl  
Zeiss et Sony Corporation est destiné aux appareils photo à  
monture A Sony.  
Cet objectif a été fabriqué selon les normes strictes et le  
système d'assurance qualité de Carl Zeiss.

## Remarques sur l'emploi

- Lorsque vous portez un appareil photo avec l'objectif dessus,  
tenez toujours fermement l'appareil photo et l'objectif.
- Lorsque vous utilisez cet objectif avec un appareil photo  
à monture E, rattachez toujours un adaptateur pour  
monture d'objectif vendu séparément. Ne fixez pas l'objectif  
directement sur l'appareil photo à monture E car vous  
risqueriez d'endommager l'un et l'autre.

### Précautions concernant l'emploi du flash

Lorsque vous utilisez le flash intégré de l'appareil photo,  
retirez toujours le parasoleil et prenez vos photos à au moins  
1 m (3,3 pieds) du sujet. Associé à certains types de flash,  
l'objectif peut bloquer partiellement la lumière du flash et  
produire un ombre au bas de l'image.

### Vignetage

Lorsqu'un objectif est utilisé, les coins de l'écran devient  
plus sombres que le centre. Pour réduire ce phénomène  
(appelé vignetage), fermez l'ouverture de 1 ou 2 crans.

## A Noms des éléments

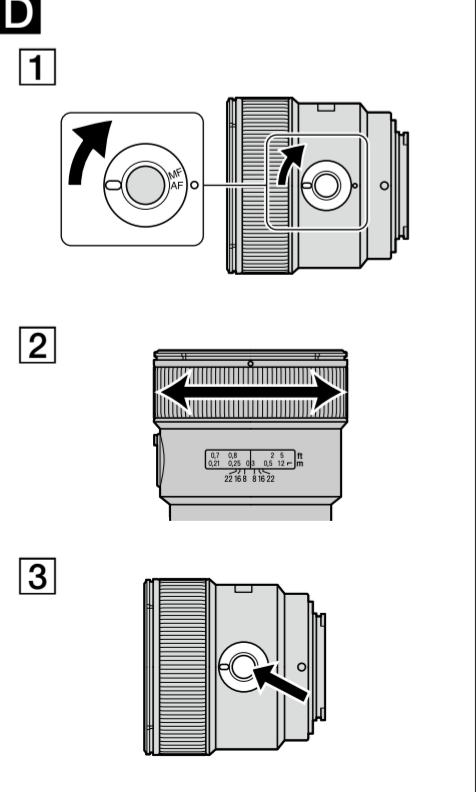
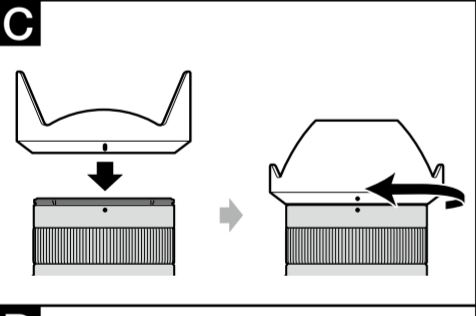
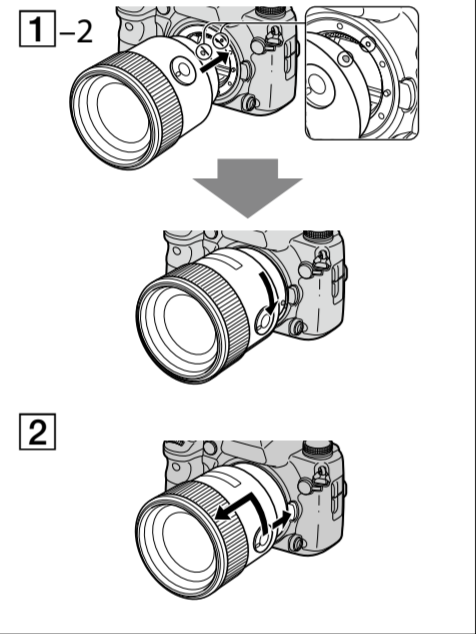
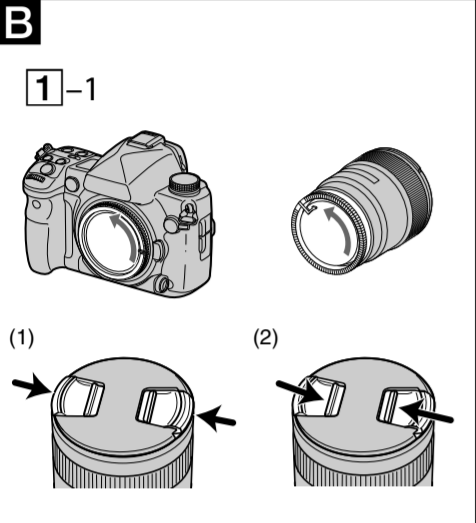
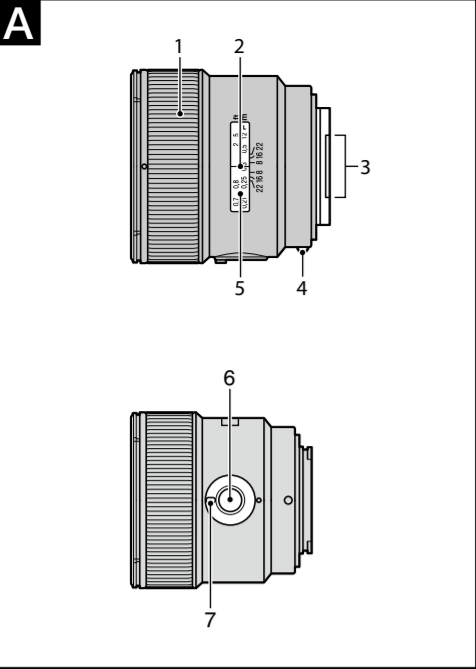
1...Bague de mise au point 2...Indice de distance  
3...Contacts de l'objectif 4...Repère de montage  
5...Échelle de mise au point  
6...Bouton de maintien de la mise au point  
7...Commutateur de mode de mise au point

## B Pose et dépôt de l'objectif

### Pour poser l'objectif (Voir l'illustration B-1.)

- 1 Déposez les capuchons d'objectif avant et  
arrière et le capuchon de l'appareil photo.  
Vous pouvez poser et déposer le capuchon d'objectif  
avant de deux façons, (1) et (2). Si vous posez/déposez le  
capuchon d'objectif avec le parasoleil, utilisez la méthode  
(2).

(Suite à la page arrière)



## Français

(Suite de la page avant)

2 Alignez le repère orange du barillet d’objectif sur le repère orange de l’appareil photo (repère de montage), puis posez l’objectif sur la monture de l’appareil photo et tournez-le dans le sens horaire de sorte qu’il s’encliquette.

- N’appuyez pas sur le bouton de libération de l’objectif sur l’appareil photo lorsque vous posez l’objectif.
- Ne posez pas l’objectif de biais.

### Pour déposer l’objectif (Voir l’illustration **B**-[2].)

Tout en appuyant sur le bouton de libération de l’objectif sur l’appareil photo, tournez l’objectif dans le sens antihoraire jusqu’à l’arrêt, puis déposez l’objectif.

### C Fixation du parasoleil

Il est conseillé d’utiliser un parasoleil pour réduire la lumière parasite et obtenir la meilleure image possible.

Alignez la ligne rouge du parasoleil sur le point rouge de l’objectif, puis insérez le parasoleil sur la monture d’objectif et tournez-le dans le sens horaire jusqu’à ce que le point rouge du parasoleil s’aligne sur le point rouge de l’objectif et que le parasoleil s’encliquette.

- Si vous utilisez le flash intégré de l’appareil photo, retirez le parasoleil pour éviter de bloquer la lumière du flash.
- S’il y a une ligne rouge ou une autre marque, fixez le parasoleil précisément sinon il risque d’être inefficace ou d’être visible sur les photos.
- Pour ranger le parasoleil, insérez-le à l’arrière de l’objectif.

### D Mise au point

#### Pour commuter entre AF (mise au point automatique) et MF (mise au point manuelle)

Il est possible de régler le mode de mise au point sur AF ou MF sur l’objectif.

Pour la photographie en mode AF, l’appareil photo et l’objectif doivent être tous les deux réglés sur AF. Pour la photographie en mode MF, l’appareil photo ou l’objectif, ou bien les deux, doivent être réglés sur MF.

#### Pour régler le mode de mise au point sur l’objectif (Voir l’illustration **D**-[1].)

Réglez le commutateur de mode de mise au point sur le mode adapté, AF ou MF.

En mode MF, tournez la bague de mise au point pour faire la mise au point tout en regardant dans le viseur (Voir l’illustration **D**-[2]).

Le signal de mise au point dans le viseur indique l’état actuel de la mise au point.

#### Pour utiliser un appareil photo pourvu d’une touche de commande AF/MF

- Appuyez sur la touche de commande AF/MF pour passer de AF à MF lorsque l’appareil photo et l’objectif sont tous deux réglés sur AF.
- Appuyez sur la touche de commande AF/MF pour passer de MF à AF lorsque l’appareil photo est réglé sur MF et l’objectif sur AF.

#### Mise au point manuelle directe (DMF)

Tournez la bague de mise au point pour régler le mode DMF correctement lorsque la mise au point est verrouillée sur AF-A (mise au point automatique automatique) ou AF-S (mise au point automatique unique).

- Le mode DMF n’est pas disponible dans les cas suivants :
  - Lorsque l’image n’est pas mise au point
  - Lorsque AF-C (mise au point automatique continue) est sélectionné
  - Lorsque la mise au point est confirmée pour la deuxième photo lors d’un enregistrement en continu avec AF-A

#### Prise de vue à l’infini en mode MF

Le mécanisme de mise au point dépasse légèrement l’infini pour atteindre une plus grande netteté à diverses températures de fonctionnement. Vérifiez toujours la netteté de l’image dans le viseur, notamment lorsque le réglage de l’objectif est proche de l’infini.

#### Bouton de maintien de la mise au point (Voir l’illustration **D**-[3].)

Lorsque vous appuyez sur le bouton de maintien de la mise au point, la fonction de mise au point automatique est suspendue et la mise au point reste fixe pendant la prise de vue.

La fonction du bouton de maintien de la mise au point peut être changée sur les appareils photo permettant de personnaliser la fonction de ce bouton. Reportez-vous au mode d’emploi de votre appareil photo pour le détail.

### Spécifications

Nom (Nom de modèle)	Distagon T* 24mm F2 ZA SSM (SAL24F20Z)
Focale équivalente en format 35 mm <sup>1</sup> (mm)	36
Éléments-groupes de lentilles	7-9
Angle de vue 1 <sup>*2</sup>	84°
Angle de vue 2 <sup>*2</sup>	61°
Mise au point minimale <sup>*3</sup> (m (pieds))	0,19 (0,63)
Grossissement maximal (×)	0,29
f-stop minimal	F22
Diamètre d’objectif (mm)	72
Dimensions (diamètre maximal × hauteur) (Environ, mm (po))	78×76 (3 1/8×3)
Poids (environ, g (oz))	555 (19 5/8)

<sup>\*1</sup> La focale équivalente en format 35 mm indiquée ci-dessus concerne les appareils photo à objectif interchangeable avec capteur d’image de taille APS-C.

<sup>\*2</sup> L’angle de vue 1 concerne les appareils photo de format 35 mm et l’angle de vue 2 concerne les appareils photo à objectif interchangeable pourvu d’un capteur d’image de taille APS-C.

<sup>\*3</sup> La mise au point minimale est la distance la plus courte du capteur d’image au sujet.

- Cet objectif intègre un codeur de distance. Le codeur de distance permet d’obtenir des mesures plus précises (ADI) lorsqu’un flash compatible ADI est utilisé.

- Selon le mécanisme de l’objectif, la focale peut changer lorsque la distance de prise de vue change. La focale présuppose que l’objectif est réglé sur l’infini.

Articles inclus

Objectif (1), Capuchon d’objectif avant (1), Capuchon d’objectif arrière (1), Parasoleil (1), Étui pour objectif (1), Jeu de documents imprimés

La conception et les spécifications peuvent être modifiées sans préavis.

**α** est une marque commerciale de Sony Corporation.

Les noms de sociétés et les noms de produits sont des marques commerciales ou des marques déposées de ces sociétés.

## Español

En este manual de instrucciones se explica cómo utilizar objetivos. Las precauciones comunes a todos los objetivos, como notas sobre la utilización, se encuentran en las “Precauciones previas a la utilización del producto” suministradas por separado. Cerciórese de leer ambos documentos antes de utilizar el objetivo.

Este objetivo está diseñado para cámaras Sony *α*. Este objetivo ha sido desarrollado conjuntamente por Carl Zeiss y Sony Corporation y diseñado para cámaras con montura A Sony.

Este objetivo ha sido producido de acuerdo con normas estrictas y el sistema de aseguramiento de calidad de Carl Zeiss.

### Notas sobre la utilización

- Cuando transporte una cámara con el objetivo fijado, sujete siempre firmemente tanto la cámara como el objetivo.
- Cuando utilice este objetivo con una cámara con montura E, fíjelo un adaptador de montura de objetivo vendido aparte. No fije el objetivo directamente a una cámara con montura E ya que podría dañar ambos.

#### Precauciones en el uso del flash

Cuando utilice un flash incorporado en la cámara quitele siempre el parasol del objetivo y fotografe alejado a 1 m por lo menos de su motivo. Con ciertas combinaciones de objetivo y flash, el objetivo puede bloquear parcialmente la luz del flash, lo que resultará en una sombra en la parte inferior de la fotografía.

#### Viñeteado

Cuando utilice el objetivo, las esquinas de la pantalla se vuelven más oscuras que el centro. Para reducir este fenómeno (llamado viñeteado), cierre la apertura de 1 a 2 puntos.

## A Nombres de las piezas

- ..Anillo de enfoque
- ..Índice de distancia
- ..Contactos del objetivo
- ..Índice de montaje
- ..Escala de distancias
- ..Botón mantener-enfoque
- ..Interruptor del modo de enfoque

## B Colocación y extracción del objetivo

#### Para colocar el objetivo (Consulte la ilustración **B**-[1].)

1 Extraiga las tapas del objetivo posterior y frontal y la tapa del cuerpo de la cámara.

Usted podrá colocar/extraer la tapa del objetivo frontal de dos formas, (1) y (2). Cuando coloque/extraiga la tapa del objetivo con el parasol del objetivo fijado, utilice el método (2).

2 Alinee el índice naranja del barril del objetivo con el índice naranja de la cámara (índice de montaje), y después inserte el objetivo en la montura de la cámara y gírelo hacia la derecha hasta que se bloquee.

- No presione el botón de liberación del objetivo de la cámara cuando monte el objetivo.
- No monte el objetivo de forma inclinada.

#### Para extraer el objetivo (Consulte la ilustración **B**-[2].)

Manteniendo presionado el botón de liberación del objetivo de la cámara, gire el objetivo hacia la izquierda hasta que se pare, y después extraiga el objetivo.

## C Colocación del parasol del objetivo

Es recomendable utilizar un parasol del objetivo para reducir los reflejos y garantizar la máxima calidad de la imagen.

Alinee la línea roja del parasol del objetivo con la línea roja del objetivo , y después inserte el parasol del objetivo en la montura de la cámara y gírelo hacia la derecha hasta que el punto rojo del parasol del objetivo quede alineado con la línea roja del objetivo y el parasol del objetivo chasquee en su lugar.

- Cuando utilice un flash incorporado en la cámara o el flash suministrado con la cámara, extraiga el parasol del objetivo para evitar que se bloquee la luz del flash.
- Si hay una línea roja u otra marca, fije el parasol del objetivo con precisión ya que podría ser inefectivo o aparecer en las fotografías.
- Cuando guarde la cámara, fije el parasol del objetivo hacia atrás.

## D Enfoque

#### Para cambiar entre AF (enfoque automático) y MF (enfoque manual)

El enfoque puede cambiarse entre AF y MF en el objetivo. Para fotografiar con AF, tanto la cámara como el objetivo deberán ajustarse a AF. Para fotografiar con MF, tanto la cámara como el objetivo deberán ajustarse a MF.

#### Para ajustar el modo de enfoque en el objetivo (Consulte la ilustración **D**-[1].)

Deslice el interruptor del modo de enfoque hasta el modo

En MF, gire el anillo de enfoque mientras observe a través del visor (Consulte la ilustración **D**-[2]).

La señal de enfoque del visor indica el estado actual de enfoque.

#### Para utilizar una cámara equipada con botón de control AF/MF

- Presione el botón de control AF/MF para cambiar AF a MF cuando la cámara y el objetivo estén ajustados a AF.
- Presione el botón de control AF/MF para cambiar MF a AF cuando la cámara esté ajustada a MF y el objetivo esté ajustado a AF.

#### Enfoque manual directo (DMF)

Gire el anillo de enfoque para ajustar el DMF correcto cuando el enfoque esté bloqueado en AF-A (enfoque automático) o AF-S (enfoque automático de un solo disparo).

- DMF no estará disponible en los casos siguientes:
  - Cuando la imagen esté desenfocada
  - Cuando haya seleccionado AF-C (enfoque automático continuo)
  - Cuando haya finalizado el enfoque de la segunda fotografía durante la grabación continua en modo AF-A

#### Grabar el infinito en modo MF

El mecanismo de enfoque puede girarse ligeramente más allá de infinito para proporcionar un enfoque adecuado con diferentes temperaturas de funcionamiento. Confirme siempre la nitidez de la imagen a través del visor, especialmente cuando el objetivo esté enfocado cerca de infinito.

#### Botón mantener-enfoque (Consulte la ilustración **D**-[3].)

Mientras el botón mantener-enfoque esté pulsado, la función de enfoque automático se suspenderá y el enfoque se fijará para tomar fotografías.

Es posible cambiar la función del botón de mantener-enfoque de cámaras que permiten la personalización de funciones. Consulte el manual de su cámara para obtener más información.

## Especificaciones

Nombre (Nombre del modelo)	Distagon T* 24mm F2 ZA SSM (SAL24F20Z)
Distancia focal <sup>*1</sup> (mm)	36
equivalente al formato de 35 mm	
Grupos y elementos del objetivo	7-9
Ángulo de visión 1 <sup>*2</sup>	84°
Ángulo de visión 2 <sup>*2</sup>	61°
Enfoque mínimo <sup>*3</sup> (m)	0,19
Ampliación máxima (×)	0,29
F-stop mínimo	F22
Diámetro del filtro (mm)	72
Dimensiones (diámetro máximo × altura) (Aprox. mm)	78×76
Peso (Aprox. g)	555

<sup>\*1</sup> Los valores mostrados arriba para la distancia focal equivalente al formato de 35 mm y el ángulo de visión son para cámaras digitales de lentes intercambiables equipadas con un sensor de imágenes de tamaño APS-C.

<sup>\*2</sup> El ángulo de visión 1 es para cámaras de formato de 35 mm, y el ángulo de visión 2 es para cámaras digitales de lentes intercambiables equipadas con un sensor de imágenes de tamaño APS-C.

<sup>\*3</sup> El enfoque mínimo es la distancia más corta desde el sensor de imágenes al motivo.

- Este objetivo está equipado con un codificador de distancia. El codificador de distante permite una medición más exacta (ADI) al utilizar un flash compatible con ADI.

- En función del mecanismo del objetivo, es posible que la distancia focal varíe si la distancia de toma de imagen también lo hace. La distancia focal asume que el objetivo está enfocado al infinito.

Elementos incluidos

Objetivo (1), Tapa frontal del objetivo (1), Tapa posterior del objetivo (1), Parasol del objetivo (1), Estuche para objetivo (1), Juego de documentación impresa

El diseño y las especificaciones están sujetos a cambios sin previo aviso.

**α** es marca comercial de Sony Corporation.

Los nombres de compañías y los nombres de productos de compañías son marcas comerciales o marcas comerciales registradas de esas compañías.

## 中文（简）

本使用说明书介绍镜头的用法。有关所有镜头的一般注意事项（如使用须知）可以在另外的“使用前注意事项”中找到。务必在使用镜头前阅读以上两份文件。

本镜头专为 Sony *α* 相机设计。

本镜头是由 Carl Zeiss 和 Sony Corporation 共同研发，设计用于 Sony *α* 卡口系统相机。本镜头是按照 Carl Zeiss 的严格标准以及质量保证系统制造而成。

#### 使用须知

- 当在装有镜头的情况下携带相机时，请务必同时握紧相机和镜头。
- 将本镜头用于 E 卡口系统相机时，请安装另售的卡口适配器。切勿将镜头直接安装在 E 卡口系统相机上，以免对二者造成损坏。

#### 闪光灯使用注意事项

当使用内置相机闪光灯时，请务必取下镜头遮光罩，并在距离拍摄物体至少 1m 的地方拍摄。使用镜头/闪光灯的某种组合时，镜头可能会遮住闪光灯的部分亮光，从而造成图片的底部出现阴影。

#### 晕影

使用镜头时，屏幕的角落要比其中心暗。为避免这种现象（称之为晕影），请将光圈靠近 1 ~ 2 圈。

## A 部件名

- ..对焦环
- ..距离标记
- ..镜头接点
- ..安装标记
- ..距离刻度
- ..对焦锁定按钮
- ..对焦模式开关

## B 安装/拆下镜头

#### 安装镜头（参见插图 **B**-[1].）

1 拆下前、后镜头盖和相机机身罩。

可以用（1）和（2）两种方式安装/拆下前镜头盖。在不取下镜头遮光罩的情况下安装/拆下镜头盖时，请使用方法（2）。

2 将镜筒上的橙色标记与相机上的橙色标记（安装标记）对准，然后将镜头插入相机安装部位并顺时针旋转，直至镜头锁紧。

- 请勿在安装镜头时按相机上的镜头释放按钮。
- 请勿倾斜安装镜头。

#### 拆下镜头

（参见插图 **B**-[2].）

按住相机上的镜头释放按钮，逆时针转动镜头直至其停止，然后拆下镜头。

## C 安装镜头遮光罩

建议使用镜头遮光罩以减少反光，从而确保最佳画质。

将镜头遮光罩上的红线与镜头上的红点对准，然后将镜头遮光罩插入镜头安装部位并顺时针旋转，直至镜头遮光罩上的红点与镜头上的红点对准，且镜头遮光罩咔嚓一声就位。

- 使用内置相机闪光灯时，请拆下镜头遮光罩以免遮住闪光灯的亮光。
- 如果有红线或其他标记，请精确安装镜头遮光罩，否则可能会影响使用效果或导致镜头遮光罩出现在照片上。
- 存放时，请将镜头遮光罩倒过来放在镜头上。

## D 对焦

#### 切换 AF（自动对焦）/MF（手动对焦）

在镜头上，可以在 AF 和 MF 之间切换对焦模式。进行 AF 拍摄时，相机和镜头均应设定为 AF。进行 MF 拍摄时，相机或镜头之一或者相机和镜头两者应设定为 MF。

#### 在镜头上设定对焦模式（参见插图 **D**-[1].）

将对焦模式开关滑到相应模式：AF 或 MF。在 MF 模式下，在通过取景器观察的同时，转动对焦环调整对焦（参见插图 **D**-[2]）。取景器中的对焦信号表示当前对焦状况。

#### 使用具有 AF/MF 控制按钮的相机

- 当相机和镜头均设定为 AF 时，按 AF/MF 控制按钮会将 AF 切换为 MF。
- 当相机设定为 MF 且镜头设定为 AF 时，按 AF/MF 控制按钮会将 MF 切换为 AF。

#### 直接手动对焦（DMF）

当对焦在 AF-A（自动式自动对焦）或 AF-S（单张自动对焦）中被锁定时，转动对焦环设定正确的 DMF 模式。

- 在以下情况下，无法使用 DMF：
  - 图像不清晰时
  - 选择 AF-C（连续自动对焦）时
  - 以 AF-A 进行连续录制的过程中为第二张照片完成对焦时

#### 在 MF 模式下进行无限远拍摄

对焦结构稍微转过无限远，以便在多种操作温度下进行精确对焦。应始终通过取景器确认图像锐度，尤其是当镜头对焦于无限远附近时。

#### 对焦锁定按钮（参见插图 **D**-[3].）

按住对焦锁定按钮时，自动对焦功能会被暂停，拍摄时将锁定对焦。

对焦锁定按钮的功能可以用自定义功能在相机上改变。详见相机的说明书。

## 规格

名称（型号名称）	Distagon T* 24mm F2 ZA SSM (SAL24F20Z)
相当于 35mm 规格焦距 <sup>*1</sup> (mm)	36
镜头组-片	7-9
视角 1 <sup>*2</sup>	84°
视角 2 <sup>*2</sup>	61°
最小对焦 <sup>*3</sup> (m)	0.19
最大放大倍数 (×)	0.29
最小光圈值	F22
滤光镜直径 (mm)	72
尺寸（最大直径×高）(约 mm)	78×76
质量 (约 g)	555

<sup>\*1</sup> 如上所示 35mm 相当规格的焦距针对配备 APS-C 尺寸图像传感器的可更换镜头数码相机。

<sup>\*2</sup> 视角 1 针对 35mm 规格相机，而视角 2 针对配备 APS-C 尺寸图像传感器的可更换镜头数码相机。

<sup>\*3</sup> 最小对焦是从图像传感器至物体的最短距离。

- 本镜头具有距离编码器。通过使用支持 ADI 的闪光灯，距离编码器可进行更高精度的测量（ADD）。
- 假镜头结构而异，焦距可能会随拍摄距离的改变而变化。假设镜头对焦在无限远处。

所含物品

镜头（1）、前镜头盖（1）、后镜头盖（1）、镜头遮光罩（1）、镜头袋（1）、成套印刷文件设计或规格如有变动，恕不另行通知。

**α** 是 Sony Corporation 的商标。

公司名称以及公司产品名称都是这些公司的商标或者注册商标。

制造商：索尼公司  
 总经销商：索尼（中国）有限公司  
 总经销商地址：北京市朝阳区太阳宫中路12号楼冠城大厦701  
 日本制造（主机）  
 出版日期：2011年12月

## Free Manuals Download Website

<http://myh66.com>

<http://usermanuals.us>

<http://www.somanuals.com>

<http://www.4manuals.cc>

<http://www.manual-lib.com>

<http://www.404manual.com>

<http://www.luxmanual.com>

<http://aubethermostatmanual.com>

Golf course search by state

<http://golfingnear.com>

Email search by domain

<http://emailbydomain.com>

Auto manuals search

<http://auto.somanuals.com>

TV manuals search

<http://tv.somanuals.com>