

SONY 3-082-745-03(1)

レンズアダプター Lens Adaptor

取扱説明書
Operating Instructions
Mode d’emploi
Manual de instrucciones
Bedienungsanleitung
Gebruiksaanwijzing
Bruksanvisning

Istruzioni per l’uso
Manual de instruções

Инструкция по эксплуатации
使用説明書
작동 지침서

使用说明书
تعليمات التشغيل

使用说明书

VAD-PHA

Sony Corporation © 2003 Printed in Japan

A-2			
A-3			
A-4			
A-5			
B-2			
B-3		B-4	

http://www.sony.net/



この説明書は100%古紙再生紙と VOC (揮発性有機化合物)ゼロ植物油型インキを使用しています。

Printed on 100% recycled paper using VOC (Volatile Organic Compound)-free vegetable oil based ink.

日本語

日本語

VAD-PHAは、ソニーのデジタルスチルカメラDSC-P8/P10専用のレンズアダプターです。ご使用前にこの取扱説明書をよくお読みください。お読みになったあとは、いつでも見られるところに必ず保管してください。

使用上のご注意

- レンズアダプターの取り付け/取りはずしをするときは、デジタルスチルカメラの電源を切ってください。
- コンバージョンレンズを取り付けているときは、レンズアダプターの開閉部を開けることはできません。無理に開けないでください。
- レンズアダプターの開閉部を無理に開けないでください。全開した状態よりさらに開きますと、破損するおそれがあります。
- レンズアダプターの開閉部を開けるときには手をぶつけないように、また閉じるときには、手をはさまないようにご注意ください。

使用上の制限について

- レンズアダプターを取り付けた状態では、デジタルスチルカメラのファインダーによる撮影はできません。液晶画面にて撮影してください。
- AFイルミネーターは使用できません。

レンズアダプターの使いかた

デジタルスチルカメラに30mm径のコンバージョンレンズまたはフィルターやプロテクターを取り付けるときに使用します。

A 取り付けかた

- デジタルスチルカメラの電源を切る。
- レンズアダプターのカバー開閉部を全開する。
- デジタルスチルカメラの液晶画面をレンズアダプターにまっすぐに合わせて、ゆっくりと取り付ける。
- デジタルスチルカメラの三脚用ネジ穴に三脚ネジをあてはめて締め付ける。
- カバー開閉部をカチッと音がするまで閉じる。

B 取りはずしかた

- デジタルスチルカメラの電源を切る。
- レンズアダプターのカバー開閉部を全開する。
- 三脚ネジをゆるめ、取りはずす。
- デジタルスチルカメラをレンズアダプターから取り出す。

主な仕様

取り付けネジ径： M30×0.75
最大外形寸法： 約81×63×63mm（幅／高さ／奥行き）
質量： 約60g
付属品： キャリングケース（1）
取扱説明書（1）

仕様および外観は、改良のため予告なく変更することがありますが、ご了承ください。

日本語

<p>お問い合わせ窓口のご案内</p> <p>電話のおかけ間違いにご注意ください。</p>	<p>■テクニカルインフォメーションセンター ご使用上での不明な点や技術的なご質問のご相談窓口です。</p> <p>電話： 0564-62-4979 受付時間： 月～金曜日 午前9時～午後5時（ただし、年末、年始、祝日を除く）</p> <p>お電話される際に、本機の型名（VAD-PHA）をお知らせください。 より迅速な対応が可能になります。</p>
---	---

ソニー株式会社 〒141-0001 東京都品川区北品川16-7-35

English

English

VAD-PHA is a lens adaptor designed for the Sony digital still camera DSC-P8/P10. Read the instructions carefully before use. After reading the instructions, be sure to keep it in a safe place for later reference.

Notes on use

- Turn off the power of the digital still camera when attaching or removing the lens adaptor.
- The lens adaptor cover cannot be opened when the conversion lens is mounted. Do not try to open it forcibly.
- Do not try to open the lens adaptor cover forcibly. If you try to open it too far, it will be damaged.
- Be careful not to hit your hand when opening the lens adaptor cover, and not to catch your fingers when closing it.

Restrictions on use

- The viewfinder of the digital still camera cannot be used when the lens adaptor is mounted. Use the LCD screen to take photos.
- AF illuminator cannot be used.

Using the lens adaptor

Use the lens adaptor when attaching a 30 mm diameter conversion lens, filter or protector to the digital still camera.

A How to attach

- Turn off the power of the digital still camera.
- Open the lens adaptor cover fully.
- Keep the digital still camera's LCD side parallel with the lens adaptor and slowly insert the camera into the lens adaptor.
- Insert the tripod screw into the tripod attachment point on the digital still camera, and tighten it.
- Close the lens adaptor cover until it clicks.

B How to detach

- Turn off the power of the digital still camera.
- Open the lens adaptor cover fully.
- Unscrew the tripod screw and remove it.
- Remove the digital still camera from the lens adaptor.

Specifications

Screw thread for lens or filter: M30×0.75
Dimensions: Approx. 81×63×63 mm (3 1/4×2 1/2×2 1/2 in.) (width/height/depth)
Approx. 60 g (2.2 oz.)
Mass: Carrying case (1)
Supplied accessories: Operating instructions (1)

Design and specifications are subject to change without notice due to continual improvements.

日本語

日本語

Français

Français

Le VAD-PHA est un adaptateur d’objectif conçu pour l’appareil photo numérique DSC-P8/P10 Sony. Lisez attentivement le mode d’emploi avant utilisation et conservez-le dans un lieu sûr pour vous y référer ultérieurement.

Remarques sur l’utilisation

- Mettez l’appareil photo numérique hors tension lorsque vous installez ou retirez l’adaptateur d’objectif.
- La partie articulée de l’adaptateur d’objectif ne peut pas être ouverte lorsque le convertisseur de focale est installé. N’essayez pas de l’ouvrir en forçant.
- N’essayez pas d’ouvrir la partie articulée de l’adaptateur d’objectif en forçant. Vous risquez de l’endommager si vous l’ouvrez trop.
- Prenez garde de ne pas vous blesser la main lorsque vous ouvrez la partie articulée de l’adaptateur d’objectif, ni de vous coincer les doigts lorsque vous la refermez.

Limites d’utilisation

- Le viseur de l’appareil photo numérique ne peut pas être utilisé lorsque l’adaptateur d’objectif est installé. Utilisez l’écran LCD pour prendre des photos.
- L’illuminateur d’assistance AF ne peut pas être utilisé.

Utilisation de l’adaptateur d’objectif

Utilisez l’adaptateur d’objectif lorsque vous installez un dispositif de protection, un filtre ou un convertisseur de focale de 30 mm de diamètre sur l’appareil photo numérique.

A Mise en place de l’adaptateur

- Mettez l’appareil photo numérique hors tension.
- Ouvrez complètement la partie articulée de l’adaptateur d’objectif.
- Placez l’écran LCD de l’appareil photo numérique parallèlement à l’adaptateur d’objectif et insérez doucement l’appareil photo dans l’adaptateur d’objectif.
- Insérez la vis du trépied dans le point de fixation de celui-ci sur l’appareil photo numérique et serrez-la.
- Fermez la partie articulée de l’adaptateur d’objectif jusqu’à ce qu’elle s’encliquette.

B Retrait de l’adaptateur

- Mettez l’appareil photo numérique hors tension.
- Ouvrez complètement la partie articulée de l’adaptateur d’objectif.
- Dévissez la vis du trépied et retirez-la.
- Retirez l’appareil photo de l’adaptateur d’objectif.

Spécifications

Filetage de fixation de l’objectif ou d’un filtre : M30×0,75
Dimensions : Env. 81×63×63 mm (3 1/4×2 1/2×2 1/2 po.) (largeur/hauteur/profondeur)
Env. 60 g (2,2 on.)
Poids : Etui (1)
Accessoires fournis : Mode d’emploi (1)

En raison des améliorations apportées continuellement à l’appareil, la conception et les spécifications sont sujettes à modification sans préavis.

Español

Español

Nombre del producto: Adaptador de objetivo
Modelos: VAD-PHA
POR FAVOR LEA DETALLADAMENTE ESTE MANUAL DE INSTRUCCIONES ANTES DE CONECTAR Y OPERAR ESTE EQUIPO.

RECUERDE QUE UN MAL USO DE SU APARATO PODRÍA ANULAR LA GARANTÍA.

VAD-PHA es un adaptador de objetivo diseñado para la cámara digital de imágenes fijas Sony DSC-P8/P10. Antes de utilizarlo, lea las instrucciones detenidamente y guárdelas en un lugar seguro en caso de que necesite consultarlas posteriormente.

Notas sobre el uso

- Antes de colocar o retirar el adaptador de objetivo, desconecte la cámara digital de imágenes fijas.
- No es posible abrir la tapa del adaptador de objetivo cuando el objetivo de conversión está montado. No intente hacerlo a la fuerza.
- No intente abrir la tapa del adaptador de objetivo a la fuerza. Si fuerza el ángulo de apertura, la tapa se dañará.
- Tenga cuidado de no golpearse la mano al abrir la tapa del adaptador del objetivo y de no pillarse los dedos al cerrarla.

Restricciones de uso

- Cuando el adaptador de objetivo está montado, no es posible utilizar el visor de la cámara. Para tomar fotos, utilice la pantalla de cristal líquido.
- No es posible utilizar la lámpara AF.

Utilización del adaptador de objetivo

Utilice el adaptador de objetivo cuando coloque un objetivo de conversión de 30 mm de diámetro, un filtro o un protector en la cámara digital de imágenes fijas.

A Colocación

- Desconecte la cámara digital de imágenes fijas.
- Abra la tapa del adaptador de objetivo completamente.
- Coloque el lado de la pantalla de cristal líquido de la cámara digital de imágenes fijas en paralelo con el adaptador de objetivo e introduzca lentamente la cámara en dicho adaptador.
- Coloque el tornillo del trípode en el punto de ajuste del trípode de la cámara y ajústelo.
- Cierre la tapa del adaptador de objetivo hasta que encaje.

B Extracción

- Desconecte la cámara digital de imágenes fijas.
- Abra la tapa del adaptador de objetivo completamente.
- Destornille el tornillo del trípode y extráigalo.
- Separe la cámara del adaptador de objetivo.

Especificaciones

Rosca de tornillo para el objetivo o el filtro: M30×0,75
Dimensiones: Aprox. 81×63×63 mm (anchura/altura/profundidad)

Masa: Accesorios suministrados: Funda de transporte (1) Manual de instrucciones (1)

El diseño y las especificaciones están sujetos a cambios sin previo aviso debido a las mejoras continuas del producto.

日本語

Deutsch

Deutsch

Der VAD-PHA ist ein Objektivadapter für die digitale Standbildkamera DSC-P8/P10 von Sony. Lesen Sie die Bedienungsanleitung vor Inbetriebnahme bitte sorgfältig durch. Bewahren Sie sie danach zum späteren Nachschlagen gut auf.

Hinweise zur Verwendung

- Schalten Sie die digitale Standbildkamera aus, bevor Sie den Objektivadapter anbringen bzw. abnehmen.
- Die Abdeckung des Objektivadapters lässt sich nicht öffnen, solange der Konverter daran angebracht ist. Versuchen Sie nicht, sie gewaltsam zu öffnen.
- Versuchen Sie nicht, die Abdeckung des Objektivadapters gewaltsam zu öffnen. Wenn Sie die Abdeckung zu weit öffnen, wird sie beschädigt.
- Achten Sie darauf, sich nicht an der Hand zu stoßen, wenn Sie die Abdeckung des Objektivadapters öffnen, bzw. sich nicht die Finger einzuklemmen, wenn Sie sie schließen.

Einschränkungen

- Der Sucher der digitalen Standbildkamera kann nicht verwendet werden, solange der Objektivadapter an der Kamera angebracht ist. Verwenden Sie zum Aufnehmen von Fotos den LCD-Bildschirm.
- Die AF-Hilfsbeleuchtung kann nicht verwendet werden.

Der Objektivadapter

Verwenden Sie den Objektivadapter, wenn Sie einen Konverter, einen Filter oder einen Schutzfilter mit 30 mm Durchmesser an der digitalen Standbildkamera anbringen wollen.

A Anbringen

- Schalten Sie die digitale Standbildkamera aus.
- Öffnen Sie die Abdeckung des Objektivadapters vollständig.
- Halten Sie die Seite mit dem LCD-Display an der digitalen Standbildkamera parallel zum Objektivadapter und setzen Sie die Kamera langsam in den Objektivadapter ein.
- Setzen Sie die Stativschraube in die Stativbefestigungsbohrung an der digitalen Standbildkamera ein und ziehen Sie sie an.
- Schließen Sie die Abdeckung des Objektivadapters, so dass sie mit einem Klicken einrastet.

B Abnehmen

- Schalten Sie die digitale Standbildkamera aus.
- Öffnen Sie die Abdeckung des Objektivadapters vollständig.
- Lösen Sie die Stativschraube und entfernen Sie sie.
- Nehmen Sie die digitale Standbildkamera aus dem Objektivadapter heraus.

Technische Daten

Schraubengewinde für Objektiv oder Filter: M30×0,75
Abmessungen: Ca. 81×63×63 mm (B/H/T)
Gewicht: Ca. 60 g
Mitgeliefertes Zubehör: Tragetasche (1) Bedienungsanleitung (1)

Änderungen, die dem technischen Fortschritt dienen, bleiben vorbehalten.

Nederlands

Nederlands

De VAD-PHA is een lensadapter die is ontworpen voor de digitale camera DSC-P8/P10 van Sony. Lees de gebruiksaanwijzing aandachtig door voordat u de lensadapter gebruikt. Als u de gebruiksaanwijzing hebt gelezen, bergt u deze voor toekomstig gebruik.

Opmerkingen over het gebruik

- Schakel de digitale camera uit als u de lensadapter plaatst of verwijdert.
- De klep van de lensadapter kan niet worden geopend als de voorzetlens is bevestigd. Probeer de klep niet met kracht te openen.
- Open de klep van de lensadapter niet met te veel kracht. Als u de klep te ver opent, wordt deze beschadigd.
- Zorg dat u uw hand niet stoot als u de klep van de lensadapter opent en dat uw vingers niet onder de klep beklemd raken als u deze sluit.

Beperkingen bij het gebruik

- De beeldzoeker van de digitale camera kan niet worden gebruikt als de lensadapter is bevestigd. Gebruik het LCD-scherm om foto's te nemen.
- De AF verlichting kan niet worden gebruikt.

De lensadapter gebruiken

Gebruik de lensadapter wanneer u een voorzetlens met een diameter van 30 mm, een filter of een lensbeschermer op de digitale camera bevestigt.

A De lensadapter bevestigen

- Schakel de digitale camera uit.
- Open de klep van de lensadapter volledig.
- Houd de LCD-zijde van de digitale camera recht naast de lensadapter en plaats de digitale camera langzaam in de lensadapter.
- Plaats de schroef van het statief in het bevestigingspunt van de digitale craema en draai de schroef vast.
- Sluit de klep van de lensadapter totdat deze vastklikt.

B De lensadapter verwijderen

- Schakel de digitale camera uit.
- Open de klep van de lensadapter volledig.
- Draai de schroef van het statief los en verwijder deze.
- Verwijder de digitale camera uit de lensadapter.

Technische gegevens

Schroefdraad voor lens of filter: M30×0,75
Afmetingen: ongeveer 81×63×63 mm (breedte/hoogte/diepte)
Gewicht: ongeveer 60 g
Draagtas (1)
Bijgeleverde accessoires: Gebruiksaanwijzing (1)

Wijzigingen in ontwerp en technische gegevens voorbehouden zonder voorafgaande kennisgeving wegens doorlopende verbeteringen.

日本語

Deutsch

Deutsch

Svenska

Svenska

VAD-PHA är en lensadapter som tillverkats för Sonys digitala stillbildskamera DSC-P8/P10. Innan du använder adaptern bör du läsa bruksanvisningen noggrant. När du läst bruksanvisningen bör du förvara den så att du i vid ett senare tillfälle kan använda den som referens.

Att observera angående användning

- Slå av strömmen till den digitala stillbildskameran medan du fäster eller tar bort lensadaptern.
- Skyddet till lensadaptern kan inte öppnas när konversionslinsen används. Försök inte att öppna den med våld.
- Försök inte att öppna lensadapterskyddet med våld. Det går sönder om du viker upp det för mycket.
- Var försiktig så att du inte slår i handen när du öppnar lensadapterskyddet eller klämmer fingrarna när du stänger det.

Begränsningar i användningen

- När du använder lensadaptern kan du inte använda den digitala stillbildskamerans sökare. Använd LCD-skärmen när du fotograferar.
- AF-belysningen kan inte användas.

Använda lensadaptern

Använd lindaptern när du fäster en konversionslins, ett filter eller ett skydd med en diameter på 30 mm på den digitala stillbildskameran.

A Hur du fäster lensadaptern

- Slå av strömmen till den digitala stillbildskameran.
- Öppna skyddet till lensadaptern helt.
- Håll sidan med LCD-skärmen på den digitala stillbildskamerans parallellt med lensadaptern och skjut försiktigt in kameran i lensadaptern.
- Sätt in stativskruven i stativfästet på den digitala stillbildskameran, skruva sedan åt skruven.
- Stäng skyddet till lensadaptern tills det klickar på plats.

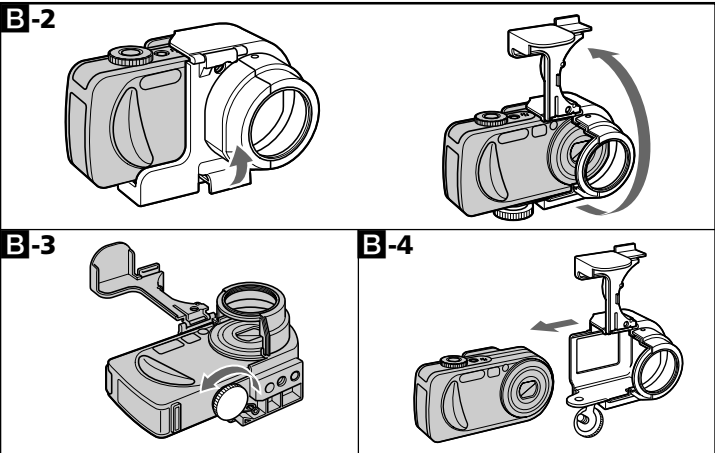
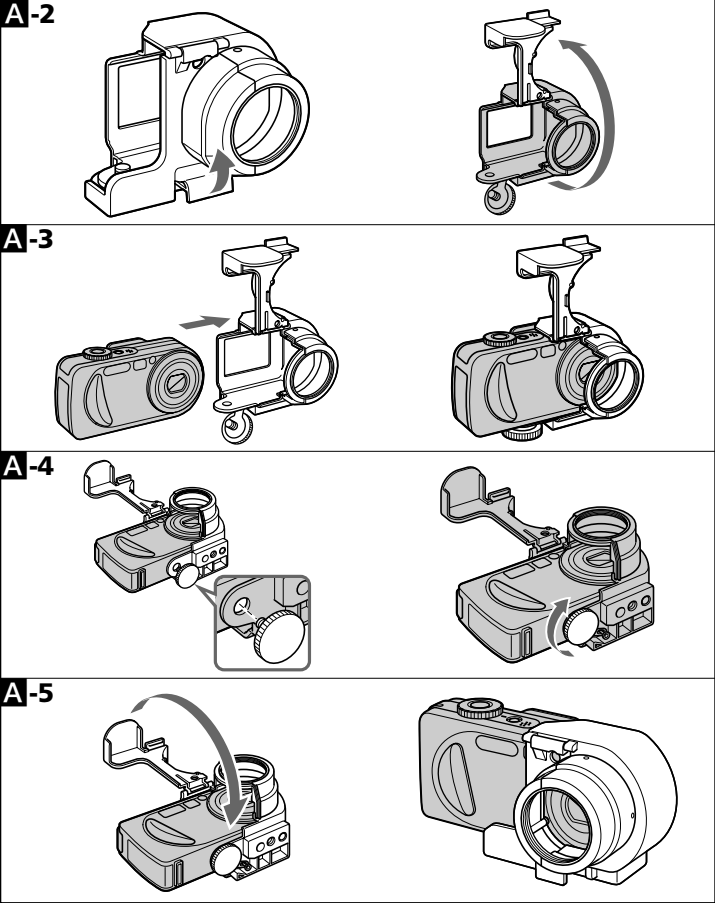
B Hur du tar bort lensadaptern

- Slå av strömmen till den digitala stillbildskameran.
- Öppna skyddet till lensadaptern helt.
- Skruva ut skruven och ta bort den.
- Ta bort lensadaptern från den digitala stillbildskameran.

Tekniska data

Gängmått för lens och filter: M30×0,75
Storlek: Ca. 81×63×63 mm (bredd/höjd/djup)
Ca. 60 g
Vikt: Bärväska (1)
Medföljande tillbehör: Bruksanvisning (1)

Design och specifikationer kan ändras utan förbehåll eftersom kontinuerlig produktutveckling pågår.



Italiano

L'adattatore per obiettivo VAD-PHA è stato ideato per l'uso con la macchina fotografica ferma digitale DSC-P8/P10 Sony. Prima dell'uso, leggere attentamente le istruzioni. Dopo averle lette, assicurarsi di conservarle come riferimento futuro.

Note sull'uso

- Disattivare l'alimentazione della macchina fotografica ferma digitale durante l'applicazione o la rimozione dell'adattatore per obiettivo.
- Non è possibile aprire il coperchio dell'adattatore per obiettivo quando l'obiettivo di conversione è montato. Non tentare di aprirlo forzatamente.
- Non tentare di aprire forzatamente il coperchio dell'adattatore per obiettivo, onde evitare di danneggiarlo.
- Prestare attenzione a non ferirsi la mano durante l'apertura del coperchio dell'adattatore per obiettivo e a non schiacciarsi le dita durante la chiusura dello stesso.

Limiti d'uso

- Non è possibile utilizzare il mirino della macchina fotografica ferma digitale quando l'adattatore per obiettivo è montato. Per scattare fotografie, utilizzare lo schermo LCD.
- Non è possibile utilizzare l'illuminatore AF.

Uso dell'adattatore per obiettivo

Utilizzare l'adattatore per applicare un obiettivo di conversione, un filtro o una protezione di diametro pari a 30 mm alla macchina fotografica ferma digitale.

A Modalità di applicazione

- Disattivare l'alimentazione della macchina fotografica ferma digitale.
- Aprire completamente il coperchio dell'adattatore per obiettivo.
- Tenere lo schermo LCD della macchina fotografica ferma digitale in posizione parallela rispetto all'adattatore per obiettivo, quindi inserire lentamente la macchina fotografica nell'adattatore stesso.
- Inserire l'apposita vite nel punto di applicazione del treppiede sulla macchina fotografica ferma digitale, quindi stringerla.
- Chiudere il coperchio dell'adattatore per obiettivo fino ad udire uno scatto.

B Modalità di rimozione

- Disattivare l'alimentazione della macchina fotografica ferma digitale.
- Aprire completamente il coperchio dell'adattatore per obiettivo.
- Allentare e rimuovere la vite del treppiede.
- Rimuovere la macchina fotografica ferma digitale dall'adattatore per obiettivo.

Caratteristiche tecniche

Filettatura per obiettivo o filtro:	M30 × 0,75
Dimensioni:	Circa 81 × 63 × 63 mm (larghezza/altezza/profondità)
Peso:	Circa 60 g
Accessori in dotazione:	Custodia per il trasporto (1) Istruzioni per l'uso (1)

Il design e le caratteristiche tecniche sono soggetti a modifiche senza preavviso per garantire un miglioramento continuo.

Português

O VAD-PHA é um adaptador de lente concebido para a máquina fotográfica digital DSC-P8/P10 da Sony. Antes da utilização, leia atentamente as instruções. Depois de ler as instruções, guarde-as num local seguro para consulta futura.

Notas sobre a utilização

- Desligue a máquina fotográfica digital antes de montar ou retirar o adaptador de lente.
- Não pode abrir a tampa do adaptador de lente com a lente de conversão montada. Não tente forçá-la.
- Não force a tampa do adaptador de lente para a abrir. A tampa fica danificada se tentar abri-la demais.
- Tenha cuidado para não se ferir nas mãos quando abrir a tampa do adaptador de lente nem entalar os dedos quando a fechar.

Restrições de utilização

- Não pode utilizar o visor electrónico da máquina fotográfica digital com o adaptador de lente montado. Utilize o LCD para tirar fotografias.
- Não pode utilizar o iluminador AF.

Utilizar o adaptador de lente

Utilize o adaptador de lente quando montar uma lente de conversão com 30 mm de diâmetro, um filtro ou um protetor na máquina fotográfica digital.

A Como montar

- Desligue a máquina fotográfica digital.
- Abra completamente a tampa do adaptador de lente.
- Mantendo o lado do LCD da máquina fotográfica digital paralelo ao adaptador da lente, introduza lentamente a máquina no adaptador.
- Introduza o parafuso do tripé no respectivo ponto de montagem na máquina fotográfica digital e aperte-o.
- Feche a tampa do adaptador de lente até ela encaixar.

B Como desmontar

- Desligue a máquina fotográfica digital.
- Abra completamente a tampa do adaptador de lente.
- Desaperte o parafuso do tripé e retire-o.
- Retire a máquina fotográfica digital do adaptador de lente.

Características técnicas

Rosca de parafuso para lente ou filtro:	M30 × 0,75
Dimensões:	Aprox. 81 × 63 × 63 mm (largura/altura/profundidade)
Peso:	Approx. 60 g
Accessórios fornecidos:	Caixa para transporte (1) Manual de instruções (1)

Devido a contínuas melhorias, o design e as características técnicas estão sujeitos a alterações sem aviso prévio.

Русский

VAD-PHA - адаптер для объектива, предназначенный для цифровой фотокамеры Sony DSC-P8/P10. Перед использованием прочтите внимательно инструкции. После прочтения инструкций храните их в безопасном месте для последующего использования.

Примечания по использованию

- При подсоединении или снятии адаптера для объектива отключите питание цифровой фотокамеры.
- Когда установлен широкоугольный объектив, крышка адаптера для объектива не открывается. Не пытайтесь открыть ее, прилагая усилия.
- Не пытайтесь открыть крышку адаптера для объектива, прилагая усилия. При попытке открыть ее больше, чем положено, она будет повреждена.
- Соблюдайте осторожность, чтобы не удариться рукой при открытии крышки адаптера для объектива и не прищемить пальцы при ее закрытии.

Ограничения при использовании

- Видоискатель цифровой фотокамеры невозможно использовать, когда установлен адаптер для объектива. Для выполнения снимков пользуйтесь экраном ЖКД.
- Нельзя использовать подсветку для автофокуса.

Использование адаптера для объектива

Адаптер для объектива используется при подсоединении к цифровой фотокамере широкоугольного объектива диаметром 30 мм, фильтра или защитной насадки.

A Способ прикрепления

- Отключите питание цифровой фотокамеры.
- Полностью откройте крышку адаптера для объектива.
- Установив панель ЖКД цифровой фотокамеры параллельно адаптеру для объектива, медленно вставьте камеру в адаптер для объектива.
- Вставьте винт штатива в узел крепления штатива на цифровой фотокамере и затяните его.
- Закройте крышку адаптера для объектива так, чтобы она защелкнулась.

B Отсоединение

- Отключите питание цифровой фотокамеры.
- Полностью откройте крышку адаптера для объектива.
- Отверните винт штатива и снимите его.
- Извлеките цифровую фотокамеру из адаптера для объектива.

Технические характеристики

Винт с резьбой для объектива или фильтра: M30 × 0,75

Размеры: прибл. 81 × 63 × 63 мм (ширина/высота/глубина)

Масса:	Прибл. 60 г
Прилагаемые принадлежности:	Футляр для переноски (1) Инструкции по эксплуатации (1)

Конструкция и технические характеристики могут изменяться без предварительного уведомления в связи с постоянными усовершенствованиями.

中文（繁）

한국어

한국어

VAD-PHA는 Sony 디지털 스틸 카메라 DSC-P8/P10용으로 제작된 렌즈 어댑터입니다. 사용하기 전에 설명서를 주의깊게 읽으십시오. 설명서를 읽은 후에는 나중에 참고할 수 있도록 안전한 장소에 보관하십시오.

사용 시 주의 사항

- 렌즈 어댑터를 장착 또는 분리할 때에는 디지털 스틸 카메라의 전원을 끄십시오.
- 컨버전 렌즈가 장착되어 있으면 렌즈 어댑터 덮개가 열리지 않습니다. 강제로 열지 마십시오.
- 렌즈 어댑터 덮개를 강제로 열지 마십시오. 무리하게 힘을 가해 열면 덮개가 손상될 수 있습니다.
- 렌즈 어댑터 덮개를 열고 닫을 때 손과 손가락이 끼지 않도록 주의하십시오.

사용 시 제한 사항

- 렌즈 어댑터가 장착되어 있으면 디지털 스틸 카메라의 뷰파인더를 사용할 수 없습니다. LCD 화면을 사용하여 사진을 찍어야 합니다.
- AF illuminator(야간 초점 맞춤 기능)를 사용할 수 없습니다.

렌즈 어댑터 사용

디지털 스틸 카메라에 직경 30mm의 컨버전 렌즈, 필터 또는 프로텍터가 장착되어 있는 경우 렌즈 어댑터를 사용합니다.

A 장착 방법

- 디지털 스틸 카메라의 전원을 끕니다.
- 렌즈 어댑터의 덮개를 완전히 엽니다.
- 디지털 스틸 카메라의 LCD 화면이 렌즈 어댑터와 평행을 이루도록 하고 카메라를 렌즈 어댑터에 천천히 끼우십시오.
- 삼각대 고정 나사를 디지털 스틸 카메라의 삼각대 장착부에 끼우고 단단히 조입니다.
- 찰칵 소리가 날 때까지 렌즈 어댑터 덮개를 닫습니다.

B 분리 방법

- 디지털 스틸 카메라의 전원을 끕니다.
- 렌즈 어댑터의 덮개를 완전히 엽니다.
- 삼각대 고정 나사를 풀어서 분리합니다.
- 렌즈 어댑터에서 디지털 스틸 카메라를 분리합니다.

사양

렌즈 또는 필터용 나사산:	M30 × 0.75
규격:	약 81mm × 63mm × 63mm(너비/높이/두께)
무게:	약 60g
부속품:	운반 케이스 (1)개 사용 설명서 (1)부

디자인과 사양이 꾸준히 개선됨에 따라 사전 통보 없이 변경될 수 있습니다.

عربي

الموديل VAD-PHA هو معدّل عدسة مصمّم للكاميرا الساكنة الرقمية من سوني DSC-P8/P10.
قم بقراءة التعليمات بعناية قبل الاستعمال. بعد قراءة التعليمات، تأكد من الإحتفاظ به في مكان آمن ليكون مرجع لك فيما بعد.

ملاحظات حول الإستعمال

- قم بإيقاف تشغيل الكاميرا الساكنة الرقمية عند تركيب او نزع معدّل العدسة.
- لا يمكن فتح غطاء معدّل العدسة عند تركيب عدسة التحويل. لا تحاول فتحه بالقوة.
- لا تحاول فتح غطاء معدّل العدسة بالقوة. اذا حاولت فتحه زيادة عن اللازم، سيتم إتلافه.
- احرص على عدم اصطدام يدك عند فتح غطاء معدّل العدسة، وعدم احتباس أصابعك عند إغلاقها.

قيود حول الإستعمال

- منظار الرؤية للكاميرا الساكنة الرقمية لا يمكن استعمالها عند تركيب معدّل العدسة.
- إستعمل شاشة العرض البلّورية الساكنة لإلتقاط الصور.
- لا يمكن استعمال المضيء AF.

إستعمال معدّل العدسة

قم باستعمال معدّل العدسة عند تركيب عدسة تحويل بقطر ٣٠ مم او مصفاة او واقي للكاميرا الساكنة الرقمية.

A كيفية التركيب

- قم بإيقاف تشغيل الكاميرا الساكنة الرقمية.
- قم بفتح غطاء معدّل العدسة بالكامل.
- إحتفظ بجانب شاشة العرض البلورية الساكنة للكاميرا الساكنة الرقمية متوازياً مع معدل العدسة وبيّضه قم بإدخال الكاميرا داخل معدّل العدسة.
- قم بإدخال برغي الحامل الثلاثي الأرجل داخل نقطة تثبيت الحامل الثلاثي الأرجل الموجود على الكاميرا الساكنة الرقمية، وقم بشده.
- قم بغلاق غطاء معدّل العدسة من الى ان يصدر عنه صوت طقة.

B كيفية النزع

- قم بإيقاف تشغيل الكاميرا الساكنة الرقمية.
- قم بفتح غطاء معدّل العدسة بالكامل.
- قم بفك برغي الحامل الثلاثي الأرجل والنزعه.
- قم بتنزع الكاميرا الساكنة الرقمية من معدّل العدسة.

المواصفات

لولب البرغي للعدسة أو المصفاة:	٠,٧٥ × ٣٠M
الأبعاد:	٦٣ × ٦٣ × ٨١ مم تقريباً (عرض/إرتفاع/عمق)
الكتلة:	٦٠ جم تقريباً
الكماليات المرفقة:	حقيبة الحمل (١) تعليمات التشغيل (١)

التصميم والمواصفات عرضة للتغيير بدون إشعار وذلك لأغراض التحسين المستمر.

Free Manuals Download Website

<http://myh66.com>

<http://usermanuals.us>

<http://www.somanuals.com>

<http://www.4manuals.cc>

<http://www.manual-lib.com>

<http://www.404manual.com>

<http://www.luxmanual.com>

<http://aubethermostatmanual.com>

Golf course search by state

<http://golfingnear.com>

Email search by domain

<http://emailbydomain.com>

Auto manuals search

<http://auto.somanuals.com>

TV manuals search

<http://tv.somanuals.com>