

Wide Conversion Lens Objectif de conversion grand-angle

广角镜

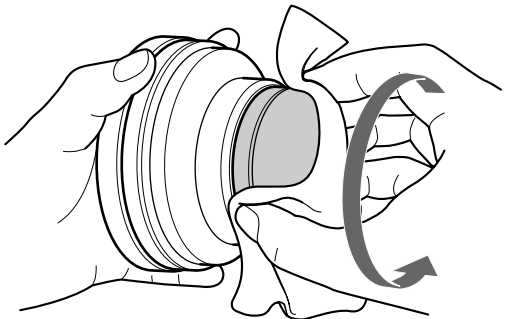
Operating Instructions/Mode d'emploi/Bedienungsanleitung/
Manual de instrucciones/Gebruiksaanwijzing/Bruksanvisning/
Istruzioni per l'uso/Manual de instruções/Руководство по
использованию/使用説明書/使用说明书/작동 지침서/

تعليمات التشغيل

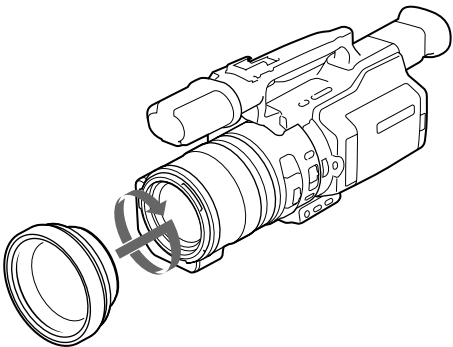
VCL-HG0758

Sony Corporation © 2000 Printed in Japan

A



B



English

Before using this lens, please read this manual thoroughly and retain it for future reference.

Notes on use

- Avoid rough handling or mechanical shock to the camera, especially when the lens is attached.
- Be sure to put lens caps on the lens when storing.
- Avoid keeping the lens in a very humid place for a long period of time to prevent mold.
- Avoid putting the camera on the desk with the wide conversion lens attached because some cameras may be unstable.

Caution for detachment of the MC protector

To take off the MC protector attached to the conversion lens etc., put a soft cloth over the MC protector and slowly screw it off. (see illustration **A**)

To avoid injury, be careful not to drop the lens. Careless handling may cause unexpected injury.

Attaching the wide conversion lens

The Sony VCL-HG0758 wide conversion lens is designed for use with the Sony video camera recorder whose filter is 58 mm in diameter.

- 1 Remove the caps at the front and back of the wide conversion lens.
- 2 Attach the wide conversion lens firmly to the lens of the video camera recorder. (see illustration **B**)

Cleaning the wide conversion lens

Brush off dust on the surface of the lens with a blower brush or soft brush. Wipe off fingerprints or other smears with a soft cloth slightly moistened with a mild detergent solution.

Specifications

Lens power	0,7
Lens structure	3 groups, 3 elements
Screw thread for video camera recorder	M58 × 0,75
Dimensions	Maximum diameter: ø 93 mm (3 ³ / ₄ in.), Length: Approx. 48 mm (1 ¹⁵ / ₁₆ in.)
Mass (excluding the caps)	Approx. 418 g (15 oz.)
Supplied accessories	Lens caps (2) (for the front and back of the lens) Carrying case (1) Operating instructions (1)

Design and specifications are subject to change without notice.

Français

Avant d'utiliser ce convertisseur, veuillez lire attentivement ce manuel et le conserver pour toute référence future.

Remarques sur l'emploi

- Evitez de soumettre l'appareil photo à des chocs et manipulez-le avec précaution, surtout lorsque le convertisseur est sur l'objectif.
- Veillez à bien remettre les capuchons avant de ranger le convertisseur.
- Evitez d'entreposer le convertisseur dans un endroit humide pendant longtemps. De la moisissure pourrait se former.
- Evitez de poser l'appareil photo sur un bureau lorsque le convertisseur grand-angulaire est fixé parce que certains appareils photo sont instables.

Précautions à prendre pour retirer le protecteur MC

Pour retirer le protecteur MC fixé au convertisseur ou à un autre élément de l'appareil, recouvrez-le d'un chiffon doux et dévissez-le avec précaution. (Voir l'illustration **A**)
Pour éviter de vous blesser, veillez à ne pas laisser tomber le convertisseur. Une mauvaise manipulation peut provoquer des blessures.

Fixation du convertisseur grand-angulaire

Le convertisseur grand-angulaire Sony VCL-HG0758 est conçu pour les caméscopes Sony à 58 mm de diamètre de filetage des filtres.

- 1 Otez les capuchons avant et arrière du convertisseur grand-angulaire.
- 2 Vissez bien le convertisseur grand-angulaire sur l'objectif du caméscope. (voir l'illustration **B**)

Nettoyage du convertisseur grand-angulaire

Enlevez la poussière sur la surface du convertisseur avec une brosse soufflet ou une brosse douce. Enlevez les traces de doigts ou les taches avec un chiffon doux légèrement humidifié d'une solution légèrement détergente.

Spécifications

Puissance du convertisseur	0,7
Structure des lentilles	3 groupes, 3 éléments
Diamètre de filetage	M58 × 0,75
Dimensions	Diamètre maximal: ø 93 mm (3 ³ / ₄ po.), Longueur: Env. 48 mm (1 ¹⁵ / ₁₆ po.)
Poids (sans les capuchons)	Env. 418 g (15 on.)
Accessoires fournis	Capuchons de convertisseur (2) (pour l'avant et l'arrière du convertisseur) Etui (1) Mode d'emploi (1)

La conception et les spécifications peuvent être modifiées sans préavis.

Deutsch

Vor der Verwendung dieses Objektivs lesen Sie bitte diese Anleitung gründlich durch, und bewahren Sie sie zum Nachschlagen auf.

Hinweise zur Verwendung

- Vermeiden Sie grobe Behandlung oder starke Erschütterungen der Kamera, und zwar besonders wenn das Konverterobjektiv angebracht ist.
- Immer bei der Lagerung des Objektivs den Objektivdeckel aufsetzen.
- Vermeiden Sie es, das Objektiv längere Zeit an Orten mit hoher Luftfeuchtigkeit aufzubewahren, um Schimmelbefall zu verhindern.
- Nicht die Kamera mit angebrachtem Weitwinkelkonverter-Objektiv auf einem Tisch ablegen, da manche Kameras instabil werden können.

Sicherheitshinweise zum Abnehmen des MC-Schutzfilters

Wenn Sie den am Konverter angebrachten MC-Schutzfilter abnehmen wollen, legen Sie ein weiches Tuch über den MC-Schutzfilter und schrauben ihn dann ab. (Siehe Abbildung **A**)
Achten Sie darauf, den Konverter nicht fallen zu lassen, damit es nicht zu Beschädigungen oder Verletzungen kommt.
Mangelnde Sorgfalt im Umgang mit den Geräten kann zu Unfällen führen.

Ansetzen des Weitwinkelkonverter-Objektivs

Das Weitwinkelkonverter-Objektiv Sony VCL-HG0758 ist für die Verwendung mit Sony-Camcordern mit einem Filterdurchmesser von 58 mm konstruiert.

- 1 Nehmen Sie die Deckel vorne und hinten am Weitwinkelkonverter-Objektiv ab.
- 2 Bringen Sie das Weitwinkelkonverter-Objektiv fest am Objektiv des Camcorders an. (Siehe Abbildung **B**)

Reinigung des Weitwinkelkonverter-Objektivs

Zum Entfernen von Staub auf dem Objektiv verwenden Sie einen Blaspinsel oder eine weiche Reinigungsbürste. Zum Entfernen von Fingerabdrücken oder Schlieren reinigen Sie sie mit einer milden Reinigungslösung und einem weichen Lappen.

Technische Daten

Objektivvergrößerung	0,7
Objektivstruktur	3 Gruppen, 3 Elemente
Fassungsschraubendurchmesser für Camcorder	M58 × 0,75
Abmessungen	Maximaldurchmesser: ø 93 mm Länge: ca. 48 mm
Gewicht (ohne Deckel)	Ca. 418 g
Mitgeliefertes Zubehör	Objektivdeckel (2) (für Vorder- und Rückseite des Objektivs) Trageetui (1) Bedienungsanleitung (1)

Änderungen bei Design und technischen Daten bleiben ohne vorherige Ankündigung vorbehalten.

Español

Antes de utilizar este objetivo, lea detenidamente el manual y consérvelo para futuras referencias.

Notas sobre la utilización

- Evite manejar con rudeza o golpear la cámara, especialmente cuando tenga instalado el objetivo.
- Antes de guardar el objetivo, cerciórese de colocarle las tapas del mismo.
- Evite guardar el objetivo en un lugar muy húmedo durante mucho tiempo a fin de evitar que se emmohezca.
- Evite colocar la cámara sobre una mesa cuando tenga instalado el objetivo de conversión para gran angular, porque algunas cámaras pueden ser inestables.

Precaución al extraer el protector MC

Para extraer el protector MC que está instalado en el objetivo de conversión, coloque un paño suave encima de dicho protector y desenrósqelo lentamente. (consulte la ilustración **A**)
Para evitar lesiones, procure no dejar caer el objetivo.
Es posible que se produzcan lesiones si no los manipula con cuidado.

Instalación del objetivo de conversión para gran angular

El objetivo para de conversión gran angular VCL-HG0758 Sony ha sido diseñado para utilizarse con videocámaras Sony con filtro de 58 mm de diámetro.

- 1 Quite las tapas frontal y posterior del objetivo de conversión para gran angular.
- 2 Fije firmemente el objetivo de conversión para gran angular en el objetivo de la videocámara. (consulte la ilustración **B**)

Limpieza del objetivo de conversión para gran angular

Elimine el polvo de la superficie del objetivo con un cepillo soplador o con un cepillo suave. Limpie las huellas dactilares y demás manchas con un paño suave ligeramente humedecido en una solución muy diluida de detergente.

Especificaciones

Potencia del objetivo	0,7
Estructura del objetivo	3 grupos, 3 elementos
Rosca para montaje en la videocámara	M58 × 0,75
Dimensiones	Diámetro máximo: ø 93 mm Longitud: Aprox. 48 mm
Masa (excluyendo las tapas)	Aprox. 418 g
Accesorios suministrados	Tapas para el objetivo (2) (para las partes frontal y posterior) Funda de transporte (1) Manual de instrucciones (1)

El diseño y las especificaciones están sujetos a cambio sin previo aviso.

Nederlands

Lees, alvorens deze lens in gebruik te nemen, de gebruiksaanwijzing aandachtig door en bewaar deze voor eventuele naslag.

Voorzorgsmaatregelen bij het gebruik

- Ga voorzichtig met de camera om, vooral wanneer deze voorzetlens er op is bevestigd, en zorg dat het toestel niet wordt blootgesteld aan heftige schokken.
- Breng de beschermdoppen op de lens aan, voor u deze opbergt.
- Bewaar de lens op een plaats met niet te veel vocht, om schimmel te voorkomen.
- Zet de camera met de groothoek-voorzetlens liever niet los op een tafelblad e.d., want bepaalde camera's kunnen hiermee erg wankel staan.

Ga voorzichtig te werk bij het verwijderen van de MC beschermer

Om de MC beschermer van de voorzetlens te verwijderen, pakt u de MC beschermer vast met een zacht doekje en draait u deze langzaam los. (zie afbeelding **A**)
Zorg dat u de lens niet laat vallen om beschadiging te voorkomen.
Onvoorzichtigheid kan ongewenste beschadiging tot gevolg hebben.

Aanbrengen van de groothoek-voorzetlens

Deze Sony VCL-HG0758 groothoek-voorzetlens is ontworpen voor gebruik op een Sony videocamera/recorder met een 58-mm filtermaat.

- 1 Verwijder de beschermdoppen aan de voor- en achterkant van de groothoek-voorzetlens.
- 2 Bevestig de groothoek-voorzetlens stevig voorop het objectief van de videocamera/recorder. (zie afbeelding **B**)

Schoonmaken van de groothoek-voorzetlens

Stof op de lens kunt u verwijderen met een blaaskwastje of zacht borsteltje. Vingerafdrukken en aanklevend vuil kunt u wegvegen met een zacht doekje, licht bevochtigd met wat milde huishoudzeep.

Technische gegevens

Vergrotingsfactor	0,7
Lensconstructie	3 elementen in 3 groepen
Schroefdraad voor videocamera/recorder	M58 × 0,75
Afmetingen	Max. doorsnede: ø 93 mm Lengte: ca. 48 mm
Gewicht (zonder beschermdoppen)	Ca. 418 gram
Bijgeleverd toebehoren	Beschermdoppen (2) (voor de voor- en achterkant van de lens) Draagtasje (1) Gebruiksaanwijzing (1)

Wijzigingen in ontwerp en technische gegevens voorbehouden.

Svenska

Läs noggrant igenom bruksanvisningen innan linsen tas i bruk. Spara bruksanvisningen.

Att observera angående bruk

- Utsätt inte kameran för ovarsam hantering eller mekaniska stötar, särskilt inte när vidvinkellinsen är monterad.
- Se till att sätta på linslocken på linsen vid förvaring.
- Förvara inte vidvinkellinsen på en fuktig plats under lång tid, eftersom det kan orsaka mögelskador.
- Undvik att ställa kameran på ett bord med vidvinkellinsen monterad eftersom vissa kameror kan vara ostadiga.

Att tänka på när du tar bort MC-skyddet

Du tar bort MC-skyddet genom att lägga en mjuk duk över skyddet och sedan försiktigt skruva av det. (se ill. **A**)
Var försiktig så att du inte tappar linsen. Den kan skadas.
Ovarsam hantering kan leda till oväntade skador.

Montering av vidvinkellins

Sonys vidvinkellins VCL-HG0758 är avsedd för montering på en Sony videokamera med en filtergånga på 58 mm i diameter.

- 1 Ta bort locken på vidvinkellinsens framända och bakända.
- 2 Fäst vidvinkellinsen ordentligt på objektivet på videokameran. (se ill. **B**)

Rengöring

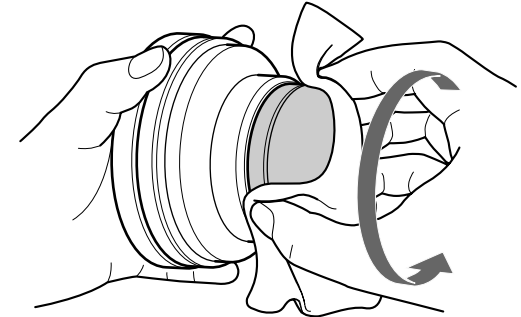
Borsta bort damm från linsytan med en linsblåsborste eller en mjuk borste. Torka bort fingeravtryck eller andra fläckar med en mjuk trasa fuktad i mild rengöringslösning.

Tekniska data

Linsseffekt	0,7
Linsuppbbyggnad	3 grupper, 3 element
Skruvgånga för videokamera	M58 × 0,75
Mått	Max. diam.: ø 93 mm Längd: ca 48 mm
Vikt (exkl. lock)	Ca 418 g
Medföljande tillbehör	Linslock (2) (för linsens framända och bakända) Fodral (1) Bruksanvisning (1)

Rätt till ändringar förbehålles.

A



Italiano

Prima di usare questo obiettivo, leggere tutto il manuale e conservarlo per eventuali consultazioni.

Note sull’uso

- Evitare di sottoporre la videocamera a maltrattamenti o scosse meccaniche, in particolare quando l’obiettivo è applicato.
- Assicurarsi di applicare il copriobiettivo all’obiettivo quando lo si mette via.
- Evitare di tenere l’obiettivo in un luogo molto umido per periodi prolungati in modo da prevenire la formazione di muffa.
- Evitare di poggiare la videocamera su un tavolo con l’obiettivo di conversione grandangolare applicato perché alcune videocamere possono essere instabili.

Prestare attenzione durante la rimozione della protezione MC
Per rimuovere la protezione MC applicata all’obiettivo di conversione e così via, coprirla con un panno morbido e svitare delicatamente. (vedere la figura A)
Per evitare di ferirsi, fare attenzione a non lasciare cadere l’obiettivo.
La mancanza di attenzione potrebbe causare inaspettati danni alla persona.

Per applicare l’obiettivo di conversione grandangolare

L’obiettivo di conversione grandangolare VCL-HG0758 Sony è progettato per essere usato con una videocamera registratore Sony il cui filtro ha un diametro di 58 mm.

- Togliere i copriobiettivo sulla parte anteriore e su quella posteriore del dell’obiettivo di conversione grandangolare.
- Applicare l’obiettivo di conversione grandangolare all’obiettivo della videocamera registratore fissandolo bene. (vedere illustrazione **B**)

Per pulire l’obiettivo di conversione grandangolare

Togliere la polvere sulla superficie dell’obiettivo con un soffio d’aria o uno spazzolino soffice. Eliminare impronte digitali o sporco usando un panno soffice leggermente inumidito con una soluzione detergente blanda.

Caratteristiche tecniche

Potenza obiettivo	0,7
Struttura	3 gruppi, 3 elementi
Filettatura per videocamera registratore	M58 × 0,75
Dimensioni	Diámetro máximo: ø 93 mm <p>Comprimento: Aprox. 48 mm</p>
Peso (excluido tãmpas)	Aprox. 418 g
Accessórios fornecidos	Tãmpas de objectiva (2) (para a frente e a trãseira da objectiva) <p>Estojo de transporte (1) Manual de instruções (1)</p>

Il disegno e le caratteristiche tecniche sono soggetti a modifiche senza preavviso.

Português

Antes de utilizar a sua objectiva, leia atentamente este manual e guarde-o para futuras consultas.

Notas acerca do uso

- Evite submeter a câmara a manuseamentos bruscos ou choques mecânicos, especialmente quando a objectiva estiver acoplada.
- Quando for guardar as objectivas, certifique-se de colocar as respectivas tampas.
- Evite manter a objectiva em locais muito húmidos por um longo período, para evitar mofo.
- Evite colocar a câmara sobre uma mesa com a objectiva de conversão grande angular acoplada, pois algumas câmaras podem ficar instáveis.

Cuidados a ter quando desmontar o protector MC
Para retirar o protector montado na objectiva de conversão etc., coloque um pano macio sobre o protector MC e desenrosque-o lentamente. (Consulte a figura A)
Para evitar ferimentos, tenha cuidado para não deixar cair a objectiva.
Se não tiver cuidado pode ferir-se.

Acoplagem da objectiva de conversão grande angular

A objectiva de conversão grande angular Sony VCL-HG0758 foi projectada para a utilização com a videocâmara Sony cujo filtro tenha 58 mm de diâmetro.

- Remova as tampas da frente e de trás da objectiva de conversão grande angular.
- Acople a objectiva de conversão grande angular firmemente na objectiva da videocâmara. (veja ilustração **B**)

Limpeza da objectiva de conversão grande angular

Remova a poeira na superfície da lente com uma escova sopradora ou uma escova macia. Remova impressões digitais ou outras manchas com um pano macio levemente humedecido em solução de detergente suave.

Especificações

Potência da objectiva	0,7
Estrutura da objectiva	3 grupos, 3 elementos
Rosca de parafuso para videocâmara	M58 × 0,75
Dimensões	Diâmetro máximo: ø 93 mm <p>Comprimento: Aprox. 48 mm</p>
Peso (excluido tãmpas)	Aprox. 418 g
Accessórios fornecidos	Tãmpas de objectiva (2) (para a frente e a trãseira da objectiva) <p>Estojo de transporte (1) Manual de instruções (1)</p>

Design e especificações sujeitos a alterações sem aviso prévio.

Русский

Прежде чем пользоваться объективом, следует внимательно прочитать данное руководство и сохранить его для справок.

Примечания по использованию

- Не допускать грубого обращения с камерой или механических ударов, особенно с надетым объективом.
- Не забудьте надеть крышки на объектив при хранении.
- Не держатъ объектив долгое время в сырости во избежание плесени.
- Старайтесь не класть видеокамеру с прикрепленным широкоугольным объективом на стол, поскольку некоторые видеокамеры могут быть неустойчивыми.

Меры предосторожности при отсоединении защитной насадки

Чтобы снять защитную насадку, прикрепленную к объективу, и т.д., оберните ее мягкой тканью и осторожно отверните. (См. рисунок **A**)
Во избежание повреждений старайтесь не уронить объектив.
Небрежное обращение может привести к повреждению.

Установка широкоугольного объектива

Широкоугольный объектив Sony VCL-HG0758 изготовлен для видеокамер Sony с 58 мм-ым фильтром.

- Снять с широкоугольного объектива переднюю и заднюю торцевые крышки.
- Плотно посадить широкоугольный объектив на объектив видеокамеры. (см. рисунок **B**)

Чистка широкоугольного объектива

Поверхность объектива зачищать от пыли струей воздуха или мягкой кисточкой. Отпечатки пальцев и другие загрязнения стирать мягкой тканью, увлажненной легким раствором моющего средства.

Технические характеристики

Сила объектива	0,7
Структура объектива	3 группы, 3 компонента
Пасадочная резьба для видеокамеры	M58 × 0,75
Размеры:	Наибольший диаметр: ø 93 мм <p>Длина: Примерно 48 мм</p>
Вес (не включая крышек объектива):	Примерно 418 г
Штатное приложение	Крышки объектива (2) (спереди и сзади объектива) <p>Чехол для переноски (1) Руководство (1)</p>

Конструкция и технические характеристики подлежат изменению без уведомления.

Изготовитель: Сони
Корпорейшн
Адрес: 1-7-1 Конан,
Минато-ку, Токио 108-0075, Япония
Страна-производитель: Япония

中文（繁）

在使用此鏡頭以前，請先詳讀本使用說明書並妥加保存以備將來參考。

使用須知

- 像機必須避免粗魯處置或受撞擊，尤其是在搭裝鏡頭之後。
- 鏡頭一定請蓋上鏡頭蓋子存放。
- 鏡頭必須避免存放在太潮濕處太久以防生霉。
- 像機避免裝著廣角轉換鏡頭放在桌上，因為有些像機會呈現不穩定。

拆 MC 保護器須注意
要拆下裝在轉換鏡頭上的 MC 保護器等時，請使用一塊軟布蓋在 MC 保護器上，然後把它旋鬆。（參看圖 A ）
小心不要摔落鏡頭，以免受傷。
操作不仔細可能導致意外受傷。

搭裝廣角轉換鏡頭

此 Sony VCL-HG0758 廣角轉換鏡頭專用於裝置的遮光鏡直徑 58 mm 的 Sony 牌攝錄機。

- 取下廣角轉換鏡頭前、後面的鏡頭蓋子。
- 將廣角轉換鏡頭穩固的搭裝在攝錄機的鏡頭上。（參看圖示**B**）

清潔廣角轉換鏡頭

用吹氣刷或軟刷子拂去鏡頭表面的塵埃，並請用軟布蘸濕溫和的洗滌劑溶液擦淨鏡頭表面的指痕或其他污斑。

規格

鏡頭放大率	0.7
鏡頭構造	3 組群，3 元件
攝錄機螺紋尺寸	M58×0.75
最大直徑：ø	93 mm
長度：大約	48 mm
質量（不含蓋子）	大約 418 g
附帶附件	鏡頭蓋子（鏡頭前、後面）(2) <p>攜帶用箱（1） 使用說明書（1）</p>

設計和規格有所改變時，恕不另行奉告。

中文（簡）

使用镜头之前，请仔细阅读本手册并妥善保管以便将来参考。

使用注意事项

- 避免粗暴地操作或机械地敲击摄像机，特别在装有镜头时。
- 收藏时必须将镜头盖盖在镜头上。
- 避免将镜头长时间放置在潮湿的地方以防发霉。
- 避免将装有广角转换镜头的摄像机放在桌子上，因为某些摄像机可能不稳。

拆 MC 保护器须注意
要拆下装在转换镜头上的 MC 保护器等时，请使用一块软布盖在 MC 保护器上，然后将将其旋松。（参见图 A ）
小心不要摔落镜头，以免受伤。
操作不仔细可能导致意外受伤。

安装广角转换镜头

Sony VCL-HG0758广角转换镜头是为配合遮光镜直径为58 mm的Sony摄像机的使用而设计。

- 取下广角转换镜头的前面和后面的镜头盖。
- 将广角转换镜头牢固地安装到摄像机的镜头上。（参见图**B**）

عربي

清潔广角转换镜头

用吹气刷或软刷拂去镜头表面的灰尘。用蘸有中性清洁剂的软布轻轻地擦去指纹或其它污斑。

规格

镜头放大率	0.7
镜头结构	3群組，3元件
摄像机螺紋尺寸	M58×0.75
最大直径：ø	93 mm，
长度：约	48 mm
重量（不含镜头盖）	约418 g
附件	镜头盖（2）（用于镜头的前面和后面） <p>携带箱（1） 使用说明书（1）</p>

设计和规格由于经常改进而有所改变，恕不另行通知。

한국어
이

이 렌즈를 사용하지기 전에 사용설명서를 잘 읽으신 다음 장래에 필요한 경우를 위하여 소중히 보관하여 주십시오.

사용상의 주의

- 특히 렌즈를 장착한 상태에서는 카메라를 함부로 다루거나 충격을 주는 것을 피해 주십시오.
- 렌즈를 보관할 때에는 반드시 렌즈 캡을 장착하여 주십시오.
- 렌즈를 습도가 높은 장소에 장기간 보관하면 곰팡이가 될 염려가 있으므로 그런 장소에는 보관하지 마십시오.
- 카메라에 따라서는 불안정해지므로 와이드 컨버전 렌즈를 장착한 채로 카메라를 책상 위에 올려 놓지 마십시오.

MC 프로젝트 분리 시 주의 사항
컨버전 렌즈에 장착된 MC 프로젝터를 제거하려면 MC 프로젝터를 부드러운 천으로 덮은 다음 돌려서 분리하십시오. (그림 A 참조) 렌즈를 떨어뜨려 다치지 않도록 주의하십시오.
취급 시 부주의하면 부상을 입을 수 있습니다.

와이드 컨버전 렌즈를 장착하기

Sony VCL-HG0758 와이드 컨버전 렌즈는 필터 직경이 58mm인 Sony 비디오 카메라 레코더에서 사용하는 것입니다.

1 와이드 컨버전 렌즈의 앞면과 뒷면의 캡을 뺍니다.

2 와이드 컨버전 렌즈를 비디오 카메라 레코더의 렌즈에 단단히 장착합니다. (그림 **B** 참조)

와이드 컨버전 렌즈의 클리닝

렌즈의 먼지를 제거하려면 블로어 브러시 또는 부드러운 브러시를 사용하여 주십시오. 지문이나 더러운 중성 세제로 살짝 적신 부드러운 헝겊으로 닦아 내 주십시오.

주요 제한

렌즈의 출력	0.7
렌즈의 구조	3구를, 3레lement
비디오 카메라 레코더용 나사 사이즈	M58 × 0.75
치수	최대 직경：ø 93 mm <p>길이：약 48 mm</p>
중량(캡은 제외)	약 418 g
부속 액세서리	렌즈 캡(2)(렌즈의 앞면과 뒷면용) <p>휴대용 케이스(1) 사용설명서(1)</p>

디자인 및 제한은 예고없이 변경할 경우가 있습니다.

قبل استعمال هذه العدسة، يرجى قراءة هذا الدليل بعناية والاحتفاظ به كمرجع للمستقبل.

ملاحظات حول الاستعمال

- تجنب المعاملة الخشنة أو الصدمات الميكانيكية للكاميرا، خصوصاً عند تركيب العدسة.
- تأكد من وضع أغطية العدسات على العدسات قبل تخزينهم.
- تجنب ترك العدسة في مكان كثير الرطوبة لفترة طويلة من الزمن لتجنب العفن.
- تجنب وضع الكاميرا على المكتب مع ترك عدسة التحويل العريضة مثبّثة على الكاميرا بسبب ان بعض الكاميرات قد تكون غير مستقرة.

تنبيه حول نزع واقية MC
لنزع واقية MC المركبة على عدسة التحويل الخ، ضع قطعة قماش ناعمة فوق واقية MC وقم بلفها ببطء في اتجاه الفك. (راجع الشكل التوضيحي A)
لتفادي الإصابة بجروح، احرص على عدم إسقاط العدسة.
عدم توخي الحرص في التعامل معها يمكن أن يتسبب في إصابات غير متوقعة.

ثبّت عدسة التحويل العريضة

عدسة التحويل العريضة من سوني VCL-HG0758 مصممة للاستعمال مع مسجل كاميرة فيديو سوني ذات مصفاة بقطر ø٨ مم.

- انزع الاغطية لقمدة وخلف عدسة التحويل العريضة.
- قم بثنيتب عدسة التحويل العريضة باحكام الى عدسة مسجل كاميرة الفيديو. (انظر الرسم التوضيحي **B**).

تنظيف عدسة التحويل العريضة

قم بتنظيف الغبار بفرشاة على سطح العدسة باستعمال فرشاة نفع او فرشاة ناعمة. امسح بصمات الاصابع او البقع الاخرى باستعمال قطعة قماش ناعمة مبللة قليلا بمحلول تنظيف معتدل.

المواصفات	٠.٧
قدرة العدسة	٣ مجموعات، ٢ عناصر
بنية العدسة	سن اللولب لسجل الكاميرا الفيديو
القطر الخارجي: قطر	ø 9٣ mm،
الطول: مم تقريبا	٤٨ مم تقريبا
الكتلة (بدون الاغطية)	٤١٨ جم تقريبا
الكابليات المجهزة	اغطيات العدسة (٢) (لمقدمة وخلف العدسة) <p>حقيبة الحمل (١) تعليمات التشغيل (١)</p>

التصميم والمواصفات عرضة للتغيير بدون اشرار

Free Manuals Download Website

<http://myh66.com>

<http://usermanuals.us>

<http://www.somanuals.com>

<http://www.4manuals.cc>

<http://www.manual-lib.com>

<http://www.404manual.com>

<http://www.luxmanual.com>

<http://aubethermostatmanual.com>

Golf course search by state

<http://golfingnear.com>

Email search by domain

<http://emailbydomain.com>

Auto manuals search

<http://auto.somanuals.com>

TV manuals search

<http://tv.somanuals.com>