

Quick Start Guide

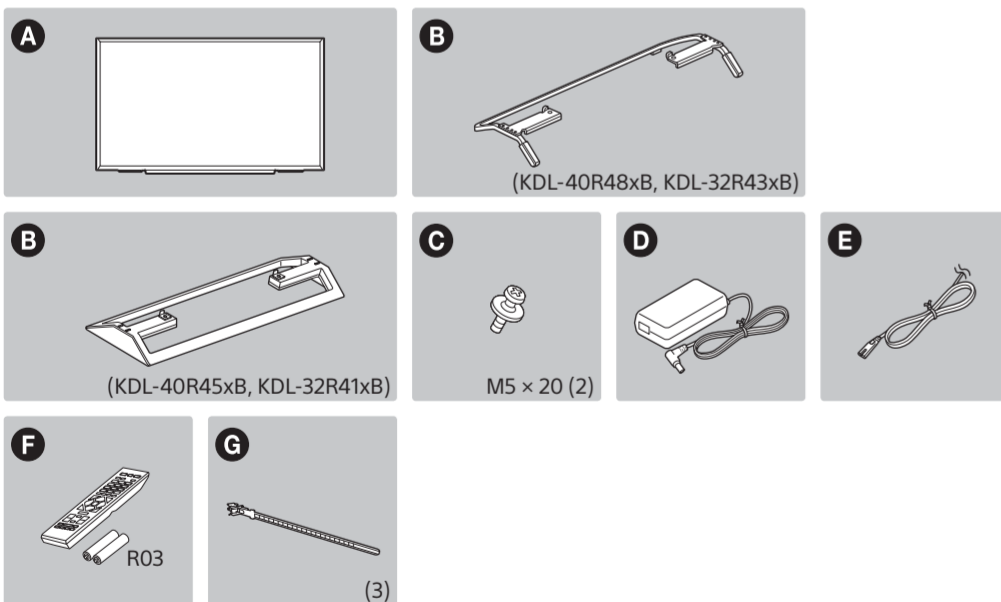
Quick Start Guide	GB
Guide de démarrage rapide	FR
Guia de inicio rápido	ES
Handleiding Snel aan de slag	NL
Schnellstartleitfaden	DE
Guia de Iniciação Rápida	PT
Guida introduttiva	IT
Snabbstartguide	SE
Guiden Hurtig start	DK
Pikaopas	FI
Hurtigstartguide	NO
Szybkie wprowadzenie	PL
Stručná příručka	CZ
Spríevodca rýchlym uvedením do prevádzky	SK
Űzembe helyezési útmutató	HU
Ghid scurt de utilizare	RO
Kratko rъководство за потребителя	BG
Οδηγός Γρήγορης Εκκίνησης	GR
Hızlı Başlangıç Kılavuzu	TR
Краткое руководство	RU
Короткий посібник	UA

BRAVIA

KDL-40R48xB / 40R45xB / 32R43xB / 32R41xB



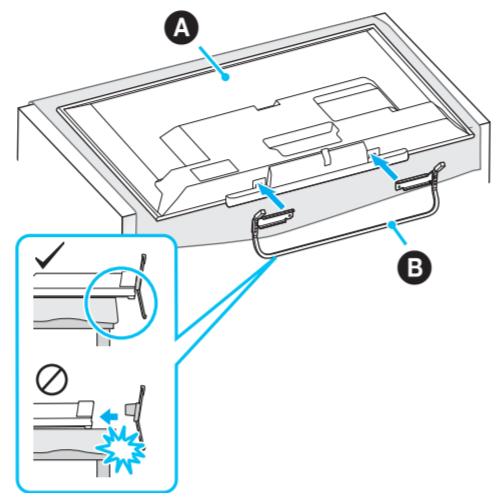
© 2014 Sony Corporation 4-528-602-12(1)



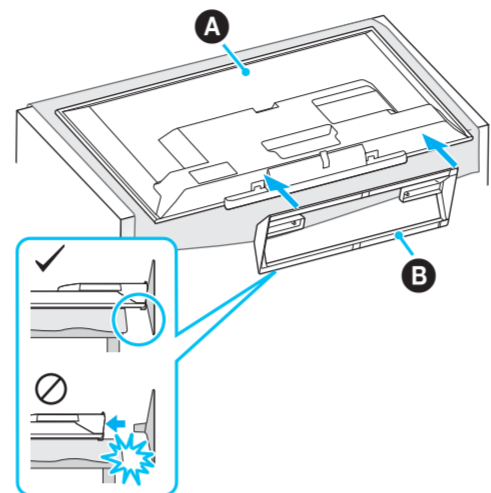
Название продукта: Телевизор
Назва виробу: Телевізор

1

KDL-40R48xB, KDL-32R43xB

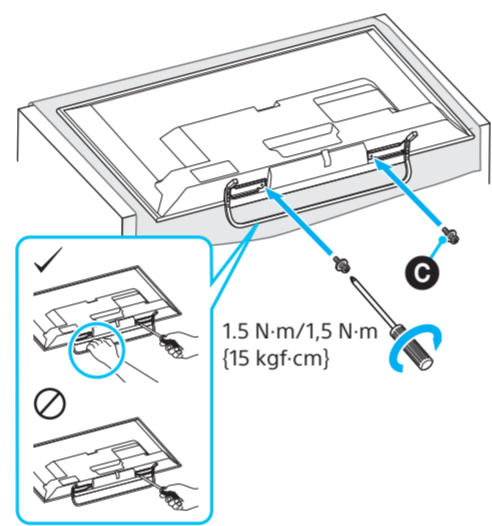


KDL-40R45xB, KDL-32R41xB

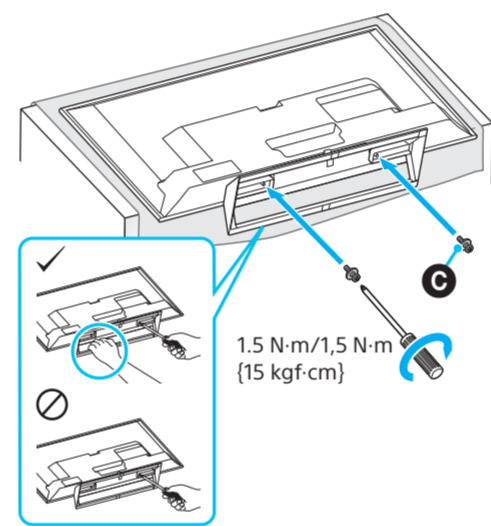


2

KDL-40R48xB, KDL-32R43xB



KDL-40R45xB, KDL-32R41xB



Refer to "Safety Information" in the Operating Instructions before transporting the TV.

Reportez-vous aux « Consignes de sécurité » du Mode d'emploi avant de transporter le téléviseur.

Consulte la "Información de seguridad" del manual de instrucciones antes de transportar el televisor.

Raadpleeg "Veiligheidsinformatie" in de bedieningsinstructies vooraleer u de tv vervoert.

Schlagen Sie unter „Sicherheitsinformationen“ in der Bedienungsanleitung nach, bevor Sie das Fernsehgerät transportieren.

Consulte "Informações de segurança" no Manual de Instruções antes de transportar o televisor.

Consultare "Informazioni sulla sicurezza" nelle Istruzioni per l'uso prima di trasportare il televisore.

Se "Säkerhetsinformation" i bruksanvisningen innan TV:n transporteras.

Se "Sikkerhedsoplysninger" i betjeningsvejledningen før transport af TV'et.

Lue Käyttöohjeiden kohta "Turvallisuustiedot" ennen television kuljettamista.

Se "Sikkerhetsinformasjon" i driftsavisningen før transport av TV-en.

Przed transportowaniem telewizora zapoznaj się z „Informacjami dotyczącymi bezpieczeństwa”, zamieszczonymi w Instrukcji obsługi.

Před přepravou televizoru si přečtěte „Bezpečnostní informace“ v Návodu k použití.

Pred prenášaním TV prijímača si pozrite časť „Informácie o bezpečnosti“ v návode na obsluhu.

A tv áthelyezése előtt olvassa el a Használati útmutató „Biztonsági előírások” szakaszát.

Consultați „Informații privind siguranța” din Instrucțiunile de utilizare înainte de a transporta televizorul.

Вижте "Информация за безопасност" в Инструкции за работа, преди да транспортирате телевизора.

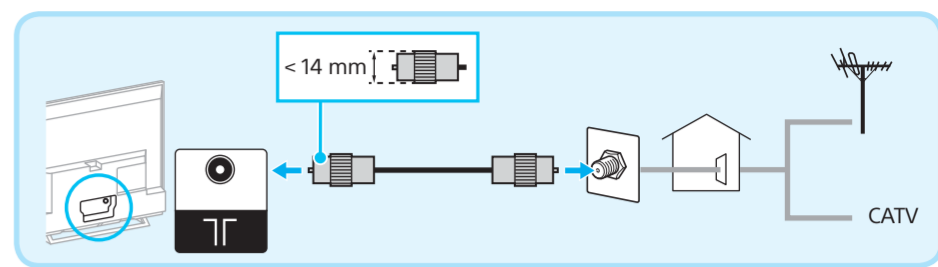
Συμβουλευτείτε τις "Πληροφορίες σχετικά με την ασφάλεια" που περιλαμβάνονται στις Οδηγίες Λειτουργίας προτού μεταφέρετε την τηλεόραση.

Televizyonu taşımadan önce Kullanım Kılavuzundaki "Güvenlik Bilgileri" bölümüne bakın.

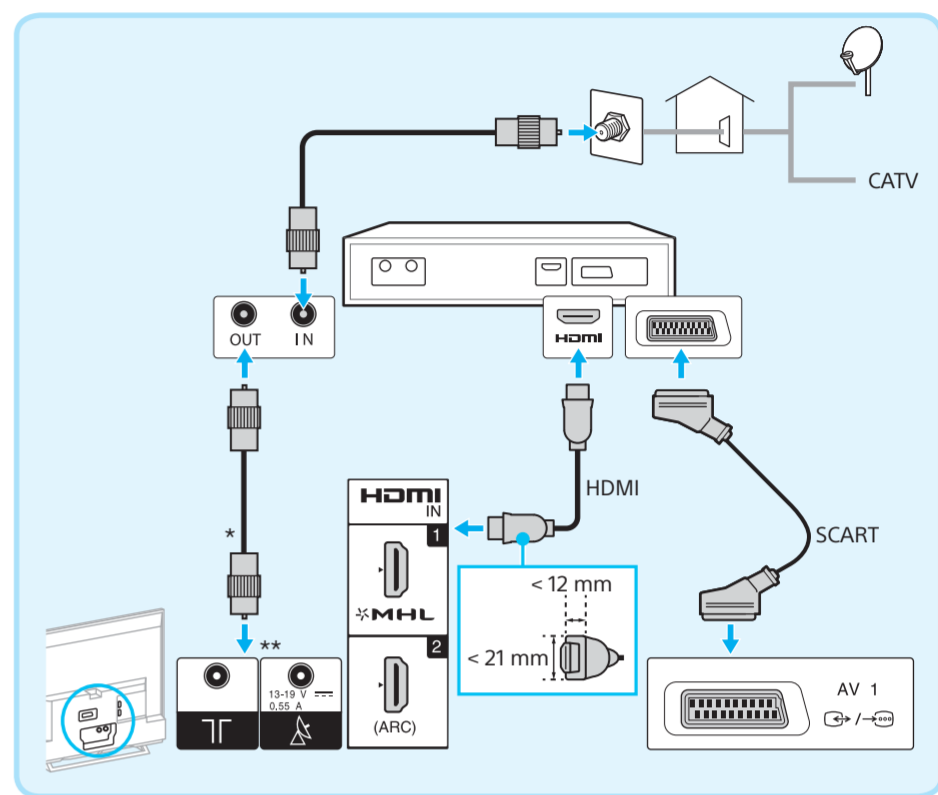
Перед транспортировкой телевизора см. раздел "Сведения по безопасности" в инструкции по эксплуатации.

Перед транспортуванням телевизора ознайомтеся з інформацією в Посібнику з експлуатації, розділ «Інформація щодо безпечної експлуатації».

A



B



Connections for aerial or cable antenna (A), with cable/satellite set top box (B). Select HDMI or SCART connection.

* STB with recording function, connect to Γ for cable reception, to Δ for satellite reception additionally.
** Satellite antenna availability depends on your TV set.

Raccordements de l'antenne ou du câble d'antenne (A), avec un décodeur câble/satellite (B). Sélectionnez le raccordement HDMI ou Péritel.

* STB avec fonction d'enregistrement, connexion à Γ pour la réception par câble, à Δ pour la réception éventuelle par satellite.
** La disponibilité de l'antenne satellite dépend de votre téléviseur.

Conexiones para antena o cable de antena (A), con decodificador por cable o vía satélite (B). Seleccione conexión HDMI o por euroconector.

* STB con función de grabación, conecte Γ para la recepción por cable, Δ para la recepción por satélite adicional.
** La disponibilidad de una antena para satélite depende de cada televisor.

Aansluitingen voor een (kabel) antenne (A), met kabel-/satellietsettopbox (B). Kies voor een HDMI- of SCART-aansluiting.

* STB met opnamefunctie: sluit aan op Γ voor kabelontvangst en bijkomend op Δ voor satellietontvangst.
** De beschikbaarheid van de satellietantenne is afhankelijk van uw televisietoestel.

Verbindungen für Antennenanlage oder Kabelantenne (A) mit Kabel-/Satelliten-Set-Top-Box (B). Wählen Sie die HDMI- oder SCART-Verbindung.

* Eine STB mit Aufnahme-funktion schließen Sie zusätzlich für den Kabelempfang an Γ an und für den Satellitenempfang an Δ .
** Die Verfügbarkeit der Satellitenantenne hängt von Ihrem Fernsehgerät ab.

Ligações para antena ou cabo de antena (A), com set top box de satélite/cabo (B). Selecione a ligação HDMI ou Euroconector.

* STB com função de gravação, ligue a Γ para receção por cabo, a Δ para receção adicional por satélite.
** A disponibilidade da antena do satélite depende do seu televisor.

Collegamenti per antenna o antenna via cavo (A), con set top box via cavo o satellite (B). Selezionare il collegamento HDMI o SCART.

* STB con funzione di registrazione, collegare a Γ per la ricezione via cavo, a Δ per la ricezione satellitare ulteriore.
** La disponibilità dell'antenna satellitare dipende dal televisore in uso.

Anslutningar för antenn eller kabel-TV (A) med kabel-/satellitbox (B). Välj HDMI- eller SCART-anslutning.

* STB med inspelningsfunktion, anslut till Γ för kabelmottagning, till Δ för satellitmottagning.
** Tillgänglighet till satellitantenn beror på din TV.

Tiilslutninger til antenne og kabel-TV (A), med kabel/satellit-set-top-boks (B). Vælg HDMI- eller SCART-tiilslutning.

* STB med optagefunktion, tilslut til Γ kabelmodtagelse, til Δ for også at få satellitmottagelse.
** Tilgængelighed af satellitantenne afhænger af din tv-installation.

Liitännät maanpäälliselle tai kaapeli antennille (A) kaapeli-/satelliittidigisovittimen (B) kanssa. Valitse HDMI- tai SCART-liitäntä.

* Liitä tallentava digisovitin Γ -liitäntään kaapelivastaanottoa varten ja lisäksi Δ -liitäntään satelliittivastaanottoa varten.
** Satelliittiantennin saatavuus riippuu TV-vastaanotimestasi.

Tilkoblinger for antenne eller kabelantenne (A), med kabel/satelliittdetekoder (B). Velg HDMI- eller SCART-tilkobling.

* STB med opptaksfunksjon, koble til Γ for kabelmottak, til Δ for også å få satellitmottak.
** Hvorvidt en satellitantenne er tilgjengelig avhenger av TV-en din.

Podłączenie anteny naziemnej lub sygnału kablowego (A) z kablowym/satelitarnym urządzeniem STB (B). Wybierz podłączenie HDMI lub SCART.

* STB z funkcją nagrywania, podłącz do Γ w przypadku odbioru kablowego, dodatkowo do Δ w przypadku odbioru satelitarnego.
** Dostępność anteny satelitarnej jest uzależniona od posiadanego telewizora.

Připojení pro anténu nebo kabelovou anténu (A), s kablovým/satelitním set top boxem (B). Zvolte připojení HDMI nebo SCART.

* STB s funkcí nahrávání navíc připojte ke konektoru Γ pro příjem prostřednictvím kabelu, ke konektoru Δ pro příjem prostřednictvím satelitu.
** Dostupnost satelitní antény závisí na vašem TV.

Priipojenia pre anténu alebo kábovú anténu (A) so set top boxom pre vysielanie kábovú alebo satelitnej televízie (B). Vyberte pripojenie HDMI alebo SCART.

* Set top box s funkciou nahrávania pripojte ku konektoru Γ na príjem vysielania kábovom, a dodatočne ku konektoru Δ na príjem vysielania satelitnej televízie.
** Dostupnosť satelitnej antény závisí od vášho TV prijímača.

Csatlakozások, antenna- vagy kábel (A), kábeles/műholdas beltéri egységgel (B). Válassza a HDMI vagy a SCART kapcsolatot.

* STB rögzítési funkcióval, csatlakozzon a Γ aljzathoz a kábeles vételhez, illetve a Δ aljzathoz a műholdas vételhez.
** A műholdantenna elérhetősége a tv-készülékétől függ.

Conexiuni pentru antenă prin satelit sau cablu (A), cu decodor pentru cablu/satelit (B). Selectați conexiunea HDMI sau SCART.

* Pentru STB cu funcție de înregistrare, conectați-vă suplimentar la Γ pentru recepție prin cablu sau la Δ pentru recepție prin satelit.
** Disponibilitatea antenei de satelit depinde de televizorul dvs.

Връзки за ефирна или кабелна антена (A) с кабелен/сателитен декодер (B). Изберете HDMI или SCART връзка.

* STB с функции за запис, свържете към Γ за приемане чрез кабел, към Δ за допълнително приемане през satelit.
** Наличието на сателитна антена зависи от вашия телевизор.

Συνδέσεις για κεραία (A), με καλωδιακό/δορυφορικό αποκωδικοποιητή (B). Επιλέξτε σύνδεση HDMI ή SCART.

* Για αποκωδικοποιητή με λειτουργία εγγραφής, συνδέστε επιπλέον στο Γ για καλωδιακή λήψη, στο Δ για δορυφορική λήψη.
** Η διαθεσιμότητα της δορυφορικής κεραίας εξαρτάται από την τηλεόρασή σας.

Kablo/uydu STB (Set Top Box) (B) ile anten veya anten kablosu (A) için bağlantılar. HDMI veya SCART bağlantısını seçin.

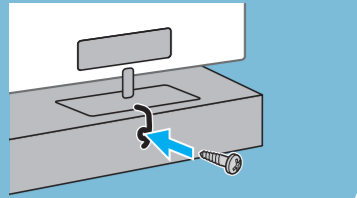
* Kayıt işlevi STB'de, kablo sinyali alımı için Γ ile gösterilen yuvaya, ek olarak uydu sinyali alımı için Δ ile gösterilen yuvaya bağlayın.
** Uydu antenin bulunabilirliği televizyonunuza bağlıdır.

Подключения: для антенны или кабеля (A), при наличии кабельной/спутниковой приставки (B). Выберите подключение HDMI или SCART.

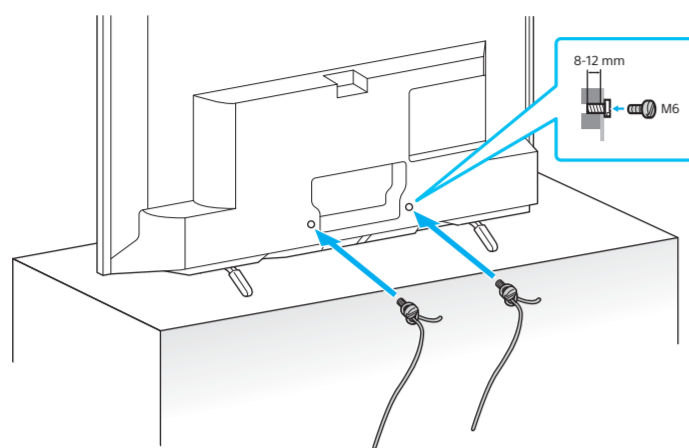
* Приставку с функцией записи подключите Γ для приема кабельного вещания и к Δ для приема спутникового вещания дополнительно.
** Возможность подключения спутниковой антенны зависит от телевизора.

Подключення для ефірної чи кабельної антени (A), з кабельним/спутниковим декодером (B). Виберіть підключення HDMI або SCART.

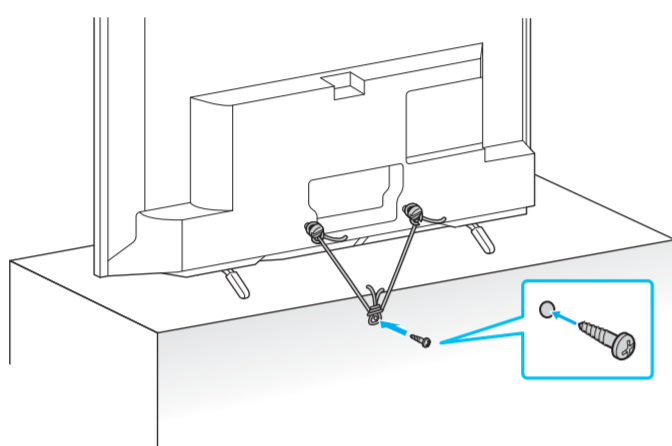
* Декодер із функцією записування: підключіть до гнізда Γ для кабельного телебачення і додатково до гнізда Δ для супутникового телебачення.
** Наявність супутникової антени залежить від моделі телевізора.



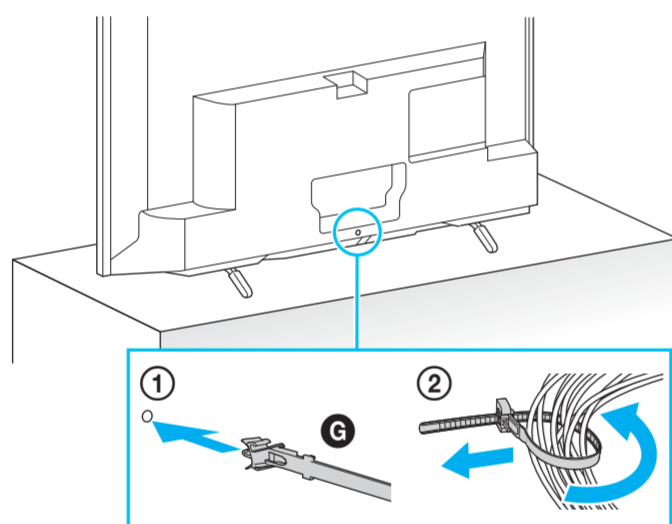
1



2



3



Installation Do not bundle the mains lead together with other cables.

Installation Ne regroupez pas le cordon d'alimentation secteur avec d'autres câbles.

Instalación No ate el cable de alimentación junto con el resto de los cables.

Installatie Bundel het netsnoer niet samen met andere kabels.

Installation Bündeln Sie das Netzkabel nicht mit anderen Kabeln zusammen.

Instalação Não junte o cabo de alimentação aos restantes cabos.

Installazione Non raggruppare il cavo di alimentazione CA insieme ad altri cavi.

Installation Bunta inte ihop strömkabeln tillsammans med andra kablar.

Installation Du må ikke bundte netledningen sammen med andre kabler.

Asennus Älä niputa verkkojohtoa yhteen muiden johtojen kanssa.

Installasjon Ikke bind strømledningen sammen med andre kabler.

Instalacja Nie prowadź przewodu zasilającego razem z innymi kablami.

Instalace Nespojujte napájecí kabel s ostatními kabely.

Instalácia Nezamotávajte napájací kábel dohromady s inými káblami.

Telepítés A hálózati kábelt ne kötegelje a többi kábelrel együtt.

Instalare Nu legați cablul de conectare la rețea alături de alte cabluri.

Монтаж Не събирайте захранващия кабел заедно с останалите кабели.

Εγκατάσταση Μην τυλίγετε το καλώδιο εναλλασσόμενου ρεύματος μαζί με άλλα καλώδια.

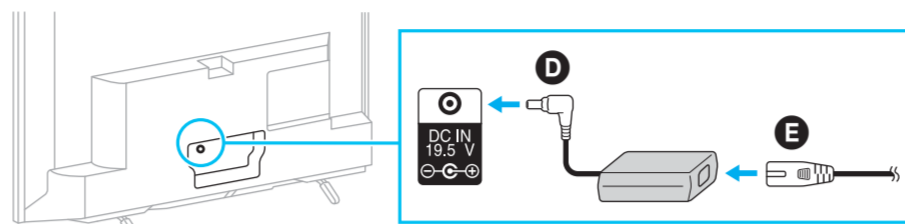
Montaj Güç kablosunu diğer kablolarla demetlemeyin.

Установка: Не прокладывайте кабель питания вместе с другими кабелями.

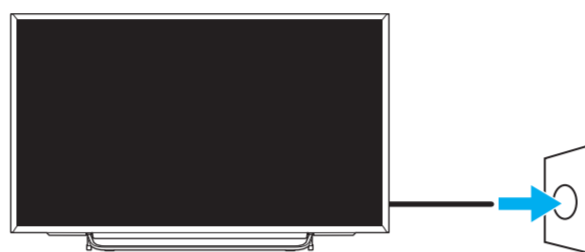
Встановлення: Не кладіть кабель живлення з іншими кабелями.



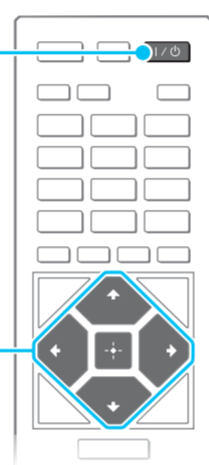
1



2



3



4

↕/↕/↕/↕/↕

Go through the on-screen initial settings.

Examinez les paramètres initiaux affichés à l'écran.

Siga los ajustes iniciales que aparecen en pantalla.

Volg de initiële instellingen die op het scherm worden weergegeven.

Durchlaufen Sie die Anfangseinstellungen auf dem Bildschirm.

Percorra as definições iniciais apresentadas no ecrã.

Effettuare le impostazioni iniziali visualizzate sullo schermo.

Gå igenom uppstartsinställningarna på skärmen.

Gennemgå de indledende indstillinger som vises på skærmen.

Käy läpi näyttöille tulevat alkuasetukset.

Gå gjennom de innledende innstillingene på skjermen.

Przejdź przez początkowe ustawienia ekranowe.

Projděte výchozími nastaveními na obrazovce.

Postupujte podľa zobrazených úvodných nastavení.

Végezze el a képernyőn megjelenő kezdeti beállításokat.

Parcurgeți setările de configurare inițială, care sunt afișate pe ecran.

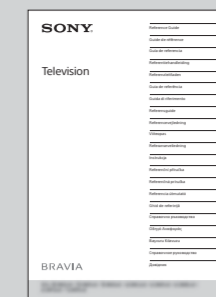
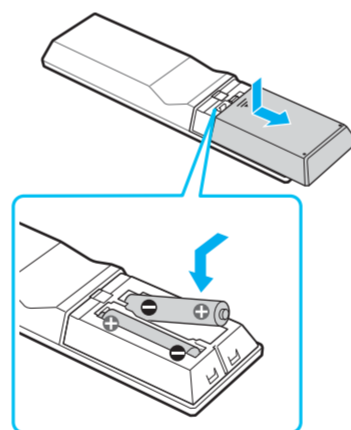
Изпълнете първоначалните настройки, които ще видите на екрана.

Ολοκληρώστε τις αρχικές ρυθμίσεις που εμφανίζονται στην οθόνη.

Ekrandaki ilk ayarları yapın.

Выполните экранные начальные настройки.

Дотримуйтеся інструкцій початкового налаштування, що відображаються на екрані.



Operating Instructions: Full information on how to use all the TV features.

Mode d'emploi : informations complètes sur l'utilisation de toutes les fonctions du téléviseur.

Manual de instrucciones: información detallada sobre cómo utilizar todas las funciones del televisor.

Bedieningsinstructies: uitgebreide informatie over het gebruik van alle functies van de tv.

Bedienungsanleitung: Ausführliche Informationen zur Verwendung aller Fernsehgerätfunktionen.

Manual de Instruções: Informações completas sobre como utilizar todas as funcionalidades do televisor.

Istruzioni per l'uso: informazioni complete su come utilizzare le funzioni del televisore.

Bruksanvisning: Fullständig information om hur du använder TV:ns alla funktioner.

Betjeningsvejledninger: Komplet information om, hvordan alle TV-funktioner anvendes.

Käyttöohjeet: Täydelliset tiedot television kaikkien ominaisuuksien käyttämisestä.

Driftsanvisning: Full informasjon om hvordan du bruker alle TV-funksjonene.

Instrukcja obsługi: wyczerpujące informacje na temat sposobu korzystania z wszystkich funkcji telewizora.

Návod k použití: Kompletní informace o používání všech funkcí televizoru.

Návod na obsluhu: Kompletné informácie o používaní všetkých funkcií TV prijímača.

Használati útmutató: Részletes információk a tv funkcióinak használatáról.

Instrucțiuni de utilizare: Informații complete privind modul de utilizare a tuturor caracteristicilor televizorului.

Инструкции за работа: Пълна информация как да използвате всички функции на телевизора.

Οδηγίες λειτουργίας: Αναλυτικές πληροφορίες σχετικά με τη χρήση όλων των δυνατοτήτων της τηλεόρασης.

Kullanım Kılavuzu: Televizyonun tüm özelliklerinin nasıl kullanılacağıyla ilgili bilgiler.

Инструкция по эксплуатации содержит полную информацию по использованию всех функций телевизора.

Посібник з експлуатації: докладна інформація з використання всіх функцій телевизора.

<http://support.sony-europe.com/>

Free Manuals Download Website

<http://myh66.com>

<http://usermanuals.us>

<http://www.somanuals.com>

<http://www.4manuals.cc>

<http://www.manual-lib.com>

<http://www.404manual.com>

<http://www.luxmanual.com>

<http://aubethermostatmanual.com>

Golf course search by state

<http://golfingnear.com>

Email search by domain

<http://emailbydomain.com>

Auto manuals search

<http://auto.somanuals.com>

TV manuals search

<http://tv.somanuals.com>