
SONY

3-757-968-21 (1)

TV Tuner Unit

XT-40V

Operating Instructions

Before operating the unit, please read this manual thoroughly and retain it for future reference.

Mode d'emploi

Avant la mise en service de cet appareil, prière de lire attentivement ce mode d'emploi que l'on conservera pour toute référence ultérieure.

Caution

- Before making connections, disconnect the ground terminal of the car battery to avoid short circuiting.
- Connect the yellow power connecting lead only after all the other leads are connected.
- Be sure to connect the ground lead of the unit securely to a metal point of the car. A loose connection may cause a malfunction of the unit.

Note

If your car has an on-board computer or navigation computer installed, its memories can be wiped out when the negative terminal of the car battery is disconnected. In such a case, make sure that all the connections except the yellow power connecting lead are completed before connecting the power connecting lead.

Attention

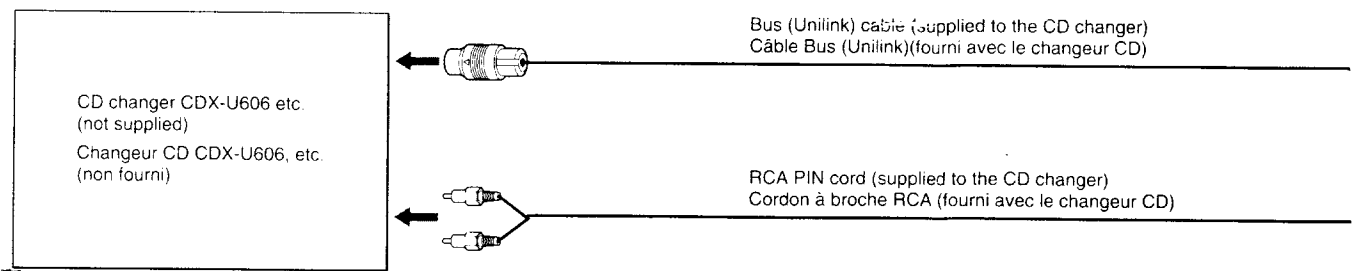
- Avant d'effectuer les connexions, débranchez la borne de masse de la batterie de voiture pour éviter un court-circuit.
- Branchez le fil d'alimentation jaune après avoir terminé toutes les autres connexions.
- Raccordez fermement le fil de masse de l'appareil à un point métallique de la voiture. Un mauvais branchement peut entraîner des défaillances de l'appareil.

Remarque

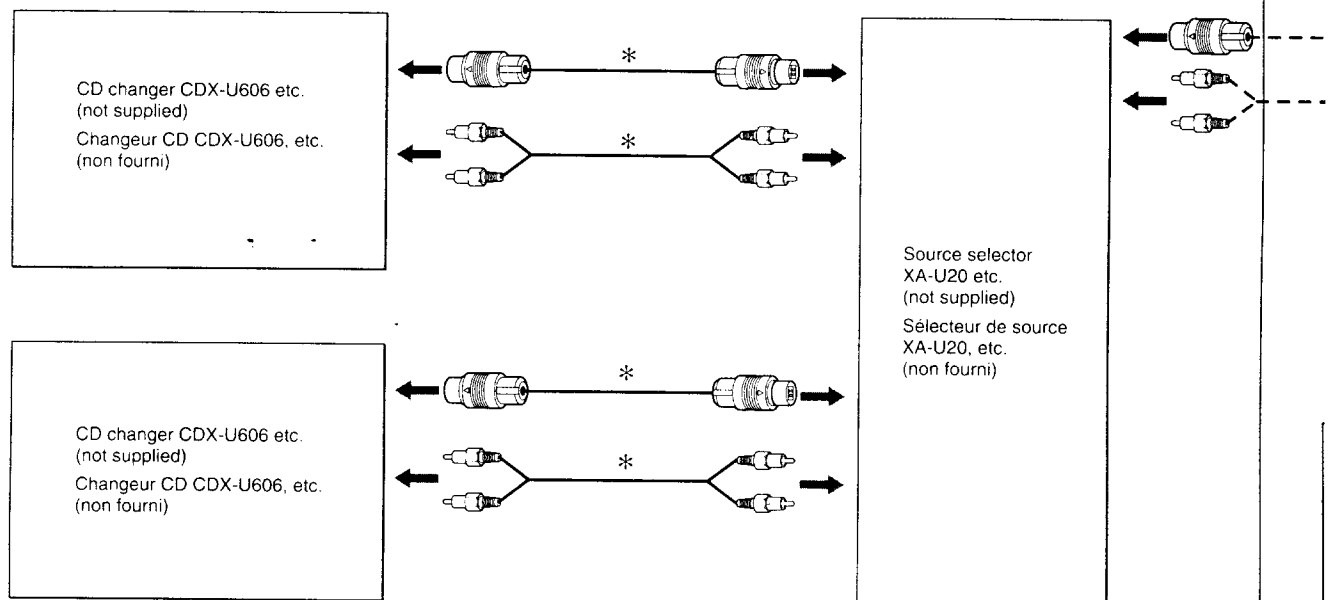
Si un ordinateur de bord ou de navigation est installé dans votre voiture, sa mémoire risque d'être effacée si la borne négative de la batterie est débranchée.

Dans ce cas, effectuez toutes les connexions avant de raccorder le fil jaune d'alimentation.

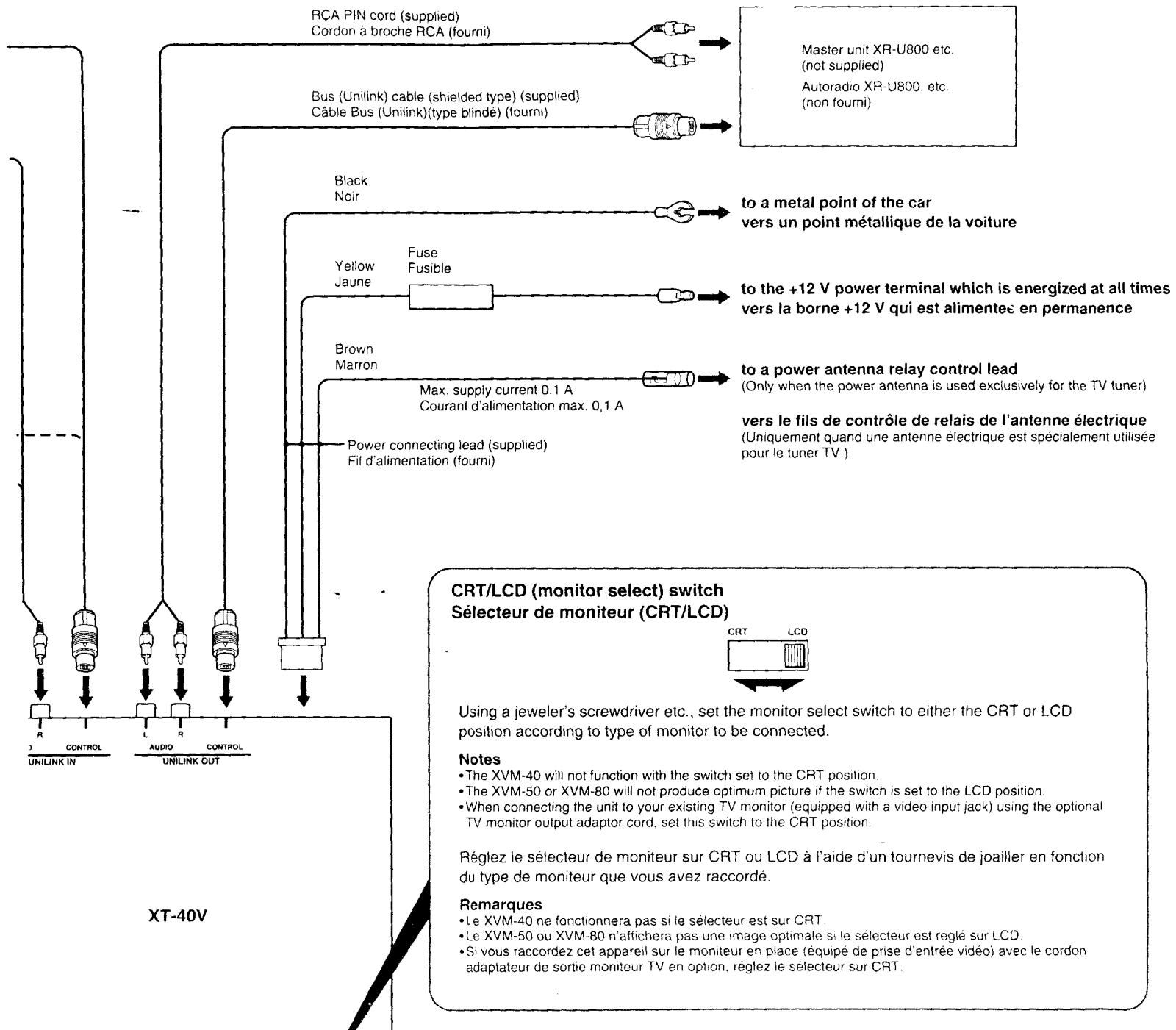
Connection Diagram/Schéma de connexions

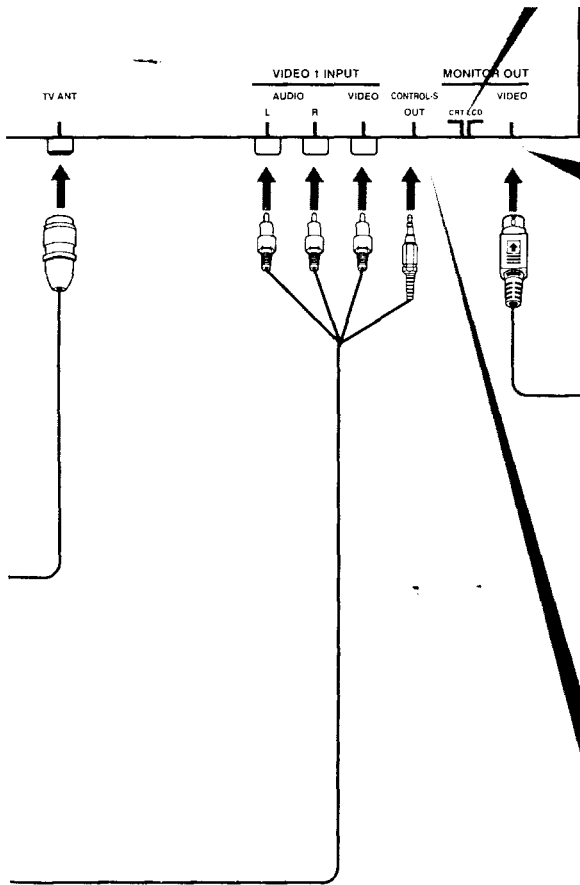


When connecting two CD changers Raccordement de deux changeurs CD



- * Use connecting cords supplied to the CD changer or the optional connecting cords RC-61 (1 m) or RC-62 (2 m) etc.
- * Utilisez les cordons de liaison fournis avec le changeur CD, les cordons de liaison RC-61 (1 m) ou RC-62 (2 m), etc.





Note

If you wish to connect the unit to your existing TV monitor (equipped with a video input jack), the optional TV monitor output adaptor cord (RC-54 or RC-70) is required. For details, refer to the TV monitor's instruction manual.

Remarque

Si vous voulez raccorder l'appareil sur le téléviseur en place (équipé de prise d'entrée vidéo), vous devez utiliser le cordon de sortie de moniteur TV RC-54 ou RC-70. Pour les détails, reportez-vous au mode d'emploi du moniteur TV.

TV monitor connecting cord RC-66 (not supplied)*
Cordon de liaison du moniteur RC-66 (non fourni)*

- * The XVM-40 is supplied with a connecting cord which is equivalent to the RC-66.
- * Un cordon de liaison correspondant au RC-66 est fourni avec le XVM-40.

- CRT monitor
CRT color monitor XVM-50, XVM-80 (not supplied)
Moniteur CRT
Moniteur couleur XVM-50, XVM-80 (non fourni)
- LCD monitor
LCD color monitor XVM-40 (not supplied)
Moniteur LCD
Moniteur couleur LCD XVM-40 (non fourni)

Note

The CONTROL-S OUT jack is for the use with the RC-59 only. If you wish to connect either your existing 8 mm video camera or portable video deck, use an RCA PIN type connecting cord. In this case, keep the CONTROL-S OUT jack free.

Remarque

Le cordon RC-59 doit être branché uniquement sur la prise CONTROL-S OUT. Si vous voulez raccorder une caméra vidéo ou un magnétoscope vidéo 8 mm portable, utilisez un cordon à broche RCA. Dans ce cas, laissez la prise CONTROL-S OUT libre.

Note

Be sure to run the antenna connecting cord away from the Bus (Unilink) cable.

Remarque

Veillez à ne pas installer le cordon d'antenne près du câble Bus (Unilink).

TV antenna VCA-9 etc.
(not supplied)
Antenne de télévision VCA-9, etc.
(non fournie)

Antenna connecting cord (supplied to TV antenna)
Cordon de liaison d'antenne (fourni avec l'antenne de télévision)

VHS video cassette player
SVX-20 etc. (not supplied)
Lecteur de cassette vidéo VHS
SVX-20, etc. (non fourni)

Video deck connecting cord RC-59 (not supplied)
Cordon de liaison RC-59 de la platine vidéo (non fourni)

Notes

- The manufacturers cannot accept any responsibility for this product malfunctioning due to tampering or incorrect connections.
- The superimposed characters on your TV monitor can be distorted in an area where ghost images can be seen on the TV monitor.

Notes on the TV monitor connection

- **Do not install the TV monitor in a place where the driver can see the monitor.**
- Set the monitor select switch (located next to the monitor output jack) to either the CRT or LCD position according to the type of the monitor to be connected. Improper setting of this switch may result in the unit not producing optimum picture.
- If you wish to connect the unit to your existing TV monitor (equipped with a video input jack), use the optional TV monitor output adaptor cord (RC-54 or RC-70). For the details, refer to the TV monitor's instruction manual.

Remarques

- Les fabricants ne peuvent pas être tenus responsables de défaillances dues à des manipulations frauduleuses ou à des raccordements incorrects.
- Dans la zone où des images fantômes sont visibles sur le moniteur TV, les caractères superposés peuvent être déformés.

Remarques sur le raccordement du moniteur TV

- **Installez le moniteur TV de sorte que le conducteur ne puisse pas le voir.**
- Réglez le sélecteur de moniteur (à côté de la prise de sortie de moniteur) sur la position CRT ou LCD en fonction du type de moniteur que vous avez raccordé. Si le sélecteur n'est pas réglé correctement, vous n'obtiendrez pas une image optimale.
- Si vous voulez brancher l'appareil sur le moniteur TV en place (équipé d'une prise d'entrée vidéo), utilisez le cordon de sortie TV optionnel RC-54 ou RC-70. Pour les détails, reportez-vous au mode d'emploi du moniteur TV.

Precautions

- The installation of this unit may vary according to the type and make of the car.
- If you find it difficult to install this unit yourself, consult the dealer.
- The unit is designed for negative ground 12 V DC operation only.
- Choose the mounting location carefully so that the unit will not interfere with the normal driving conditions of the driver.

Précautions

- L'appareil peut être installé de différentes manières selon le type et la marque de votre véhicule.
- Si vous ne parvenez pas à installer l'appareil vous-même, consultez votre concessionnaire.
- Cet appareil doit fonctionner sur courant continu de 12 volts à masse négative.
- Choisissez l'emplacement de montage avec soin de sorte que l'appareil ne gêne pas la conduite du véhicule.

Features

The XT-40V is a TV tuner unit which is compatible with the Sony Bus (Unilink) system.

Caractéristiques

Le XT-40V est un tuner compatible avec le système Sony Bus (Unilink).

For the Customers in the United States

Owner's Record

The model and serial numbers are located on the bottom of the unit. Record the serial number in the space provided below. Refer to these numbers whenever you call upon your Sony dealer regarding this product.

Model No.XT-40V Serial No. _____

INFORMATION

This equipment has been tested and found to comply with the limits for a Class B digital device, pursuant to Part 15 of the FCC Rules. These limits are designed to provide reasonable protection against harmful interference in a residential installation. This equipment generates, uses, and can radiate radio frequency energy and, if not installed and used in accordance with the instructions, may cause harmful interference to radio communications. However, there is no guarantee that interference will not occur in a particular installation. If this equipment does cause harmful interference to radio or television reception, which can be determined by turning the equipment off and on, the user is encouraged to try to correct the interference by one or more of the following measures:

- Reorient or relocate the receiving antenna.
- Increase the separation between the equipment and receiver.
- Connect the equipment into an outlet on a circuit different from that to which the receiver is connected.
- Consult the dealer or an experienced radio/TV technician for help.

You are cautioned that any changes or modifications not expressly approved in this manual could void your authority to operate this equipment.

The shielded interface cable recommended in this manual must be used with this equipment in order to comply with the limits for a digital device pursuant to Subpart B of Part 15 of FCC Rules.

Installation

Before Installation

- Avoid installing the unit where it would be subjected to:
 - high temperature, such as from direct sunlight or hot air from the heater.
 - rain or moisture.
 - dust or dirt.
 - magnetic fields.
- Use only the supplied mounting hardware for a safe and secure installation.

If you have any questions or problems concerning your unit that are not covered in this manual, consult your nearest Sony dealer.

Installation

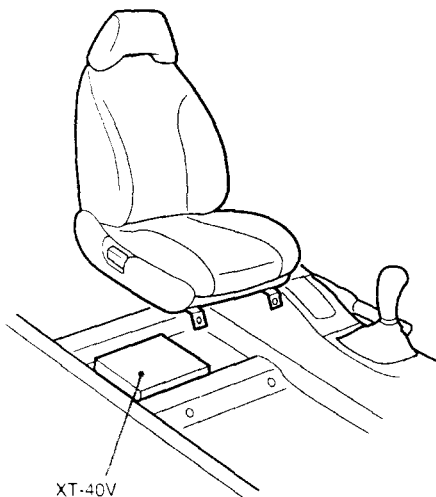
Avant l'installation

- Eviter d'installer l'appareil dans des endroits exposés à:
 - des températures élevées, comme en plein soleil ou à l'air chaud du chauffage
 - la pluie ou à l'humidité
 - la poussière ou la saleté
 - des champs magnétiques.
- Utilisez uniquement le matériel de montage fourni pour une installation sûre.

En cas de questions ou problèmes relatifs à cet appareil et non traités dans ce mode d'emploi, consultez votre concessionnaire Sony.

Use the supplied Velcro tape for mounting.

Utilisez la bande Velcro fournie pour fixer l'appareil.



Specifications

Television system	NTSC
Channel coverage	2 ch – 13 ch (VHF) 14 ch – 69 ch (UHF)
Current drain	1 A
Power requirements	DC 12 V car battery (negative ground)
Dimensions	185 × 27 × 175 mm (w/h/d) (7 ³ / ₈ × 1 ¹ / ₈ × 7 in.)
Mass	Approx. 850 g (1 lb. 14 oz)
Supplied accessories	Power connecting lead (1) Bus (Unilink) cable (1) RCA PIN cord (1) Velcro tape (1)
Optional accessories	Master unit XR-U800 etc. CD changer CDX-U606 etc. LCD monitor XVM-40 CRT monitor XVM-50, XVM-80 Video deck SVX-20 (VHS) TV monitor connecting cord RC-66 Video deck connecting cord RC-59 Source selector XA-U20 etc. TV monitor output adaptor cord RC-54, RC-70 etc. TV antenna VCA-9 etc.

Design and specifications are subject to change without notice.

Spécifications

Standard de télévision	NTSC
Couverture des canaux	Canal 2 à canal 13 (VHF) Canal 14 à canal 69 (UHF)
Consommation de courant	1 A
Alimentation	Sur batterie de voiture CC 12 V (masse négative)
Dimensions	185 × 27 × 175 mm (l/h/p) (7 ³ / ₈ × 1 ¹ / ₈ × 7 pouces)
Poids	Env. 850 g (1 lb. 14 on.)
Accessoires fournis	Fil d'alimentation (1) Cordon Bus (Unilink) (1) Cordon à broche RCA (1) Bande Velcro (1)
Accessoires en option	Autoradio XR-U800, etc. Changeur CD CDX-U606, etc. Moniteur à ACL XVM-40 Moniteur TV à TC XVM-50, XVM-80 Platine vidéo SVX-20 (VHS) Cordon de liaison de moniteur TV RC-66 Cordon de liaison de platine vidéo RC-59 Sélecteur de source XA-U20, etc. Cordon adaptateur pour sortie de moniteur TV RC-54, RC-70, etc. Antenne TV VCA-9, etc.

La conception et les spécifications peuvent être modifiées sans préavis.

Free Manuals Download Website

<http://myh66.com>

<http://usermanuals.us>

<http://www.somanuals.com>

<http://www.4manuals.cc>

<http://www.manual-lib.com>

<http://www.404manual.com>

<http://www.luxmanual.com>

<http://aubethermostatmanual.com>

Golf course search by state

<http://golfingnear.com>

Email search by domain

<http://emailbydomain.com>

Auto manuals search

<http://auto.somanuals.com>

TV manuals search

<http://tv.somanuals.com>