

# Carrying Case

取扱説明書	Bedienungsanleitung
Operating Instructions	Istruzioni per l'uso
Mode d'emploi	使用说明书

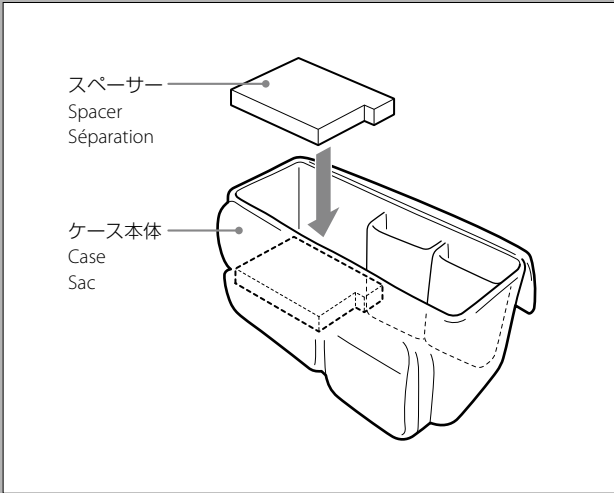
お買い上げいただきありがとうございます。

**注意** 電気製品は、安全のための注意事項を守らないと、人身事故になることがあります。

この取扱説明書には、事故を防ぐための重要な注意事項と製品の取り付けかたを示してあります。この取扱説明書をよくお読みのうえ、製品を安全にお使いください。お読みになったあとは、いつでも見られるところに必ず保管してください。

## LC-DS300SFT

© 1999 Sony Corporation Printed in Japan



### 日本語

#### 安全のために

ソニー製品は安全に充分に配慮して設計されています。しかし、間違った使いかたをすると、製品の落下などにより人身事故につながることもあり危険です。事故を防ぐために次のことを必ずお守りください。

#### 安全のための注意事項を守る

この取扱説明書の注意事項をよくお読みください。

#### 破損したら使用を中止する

ソニーのサービス担当者、または営業担当者にご連絡ください。

#### 警告表示の意味

この取扱説明書および製品では、次のような表示をしています。表示の内容をよく理解してから本文をお読みください。

**警告** この表示の注意事項を守らないと、発熱・発火などにより大けがにつながる場合があります。

**注意** この表示の注意事項を守らないと、けがをしたり周辺の物品に損害を与えたりすることがあります。

**警告** 下記の注意を守らないと、大けがの原因となります。

**指示** 収納する機器の電源を切る  
発熱や発火により、やけどの原因となります。

**注意** 下記の注意を守らないと、けがをしたり周辺の物品に損害を与えることがあります。

**禁止** 改造しない  
改造するとキャリングケースの強度が低下し、収納している製品が落下して、けがの原因となることがあります。

**指示** ファスナーを確実にしめる  
運搬中にふたが開き、収納している製品が落下して、けがの原因となることがあります。

**指示** ショルダーベルトは確実に取り付けて使用する  
確実に取り付けないと、運搬中にキャリングケースが落下して、けがの原因となることがあります。

#### 使用上のご注意

- 貨物輸送はしないでください。
- 次のような場所には長時間置かないでください。
  - 直射日光の当たるところや熱器具の近く
  - 窓を閉めきった自動車の中など、温度が非常に高くなるところ
- 強い衝撃を与えないでください。
- お手入れの際、ベンジンやシンナーを使用しないでください。汚れのひどいときは、水ですすめた中性洗剤でふきとってください。

#### 主な仕様

外形寸法 280 mm×300 mm×620 mm(幅/高さ/奥行き)  
質量 約3.5 kg

お使いになる前に、必ず動作確認を行ってください。故障その他に伴う営業上の機会損失等は保証期間中および保証期間経過後にかかわらず、補償はいたしかねますのでご了承ください。

仕様および外観は、改良のため予告なく変更することがありますが、ご了承ください。

#### 適応機種

ソニー製DXC/DSR/HDC/HDW/HSC/HXC/PDWシリーズのビデオカメラ/カムコーダー  
これ以外については、ソニーサービス窓口にお問い合わせください。

#### 付属のスペーサーの使いかた

このスペーサーは、カメラの前後方向のスレを防止するためのものです。イラストで示した位置にスペーサーを入れてお使いください。なお、このスペー

サーの形状は、DSR-300/500WSシリーズカムコーダーに対応しています。他の機種を収納の際は、スペーサーを取りはずすか、カメラ外形にあわせて加工してご使用ください。なお、スペーサー（部品番号：3-662-421-xx）が破損したり紛失した場合は、ソニーサービス窓口にご相談ください。

### English

Before using this carrying case, please read this manual throughly and retain it for future reference.

#### Notes on use

- Do not use the carrying case as a shipping container, as it does not afford protection against rough handling.
- Do not leave the case near heat sources, such as radiators or air ducts, or in a place subject to direct sunlight and excessively high temperatures, such as in a car with the windows closed.
- Avoid strong vibrations or shock.
- Clean the case with a soft dry cloth. Do not use any type of solvent, such as alcohol or benzine, which might damage the finish.

#### Specifications

Dimensions 280 mm × 300 mm × 620 mm (w/h/d)  
(11 ⅞ inches × 11 ⅞ inches × 24 ½ inches)

Weight Approx. 3.5 kg (7 lb 11 oz)

#### Note

Always verify that the unit is operating properly before use. SONY WILL NOT BE LIABLE FOR DAMAGES OF ANY KIND INCLUDING, BUT NOT LIMITED TO, COMPENSATION OR REIMBURSEMENT ON ACCOUNT OF THE LOSS OF PRESENT OR PROSPECTIVE PROFITS DUE TO FAILURE OF THIS UNIT, EITHER DURING THE WARRANTY PERIOD OR AFTER EXPIRATION OF THE WARRANTY, OR FOR ANY OTHER REASON WHATSOEVER.

Design and specifications are subject to change without notice.

#### Applicable models

Sony DXC/DSR/HDC/HDW/HSC/HXC/PDW-series video cameras and camcorders. For other models, consult your nearest Sony dealer.

#### How to use the spacer

The spacer prevents the video camera or camcorder from shifting in the case. Insert the spacer in the case as shown in the illustration. The spacer provided is for the DSR-300/500WS series camcorders. For other models, remove the spacer or cut the spacer to fit the shape of your video camera or camcorder. If you have damaged or lost the spacer (Part No.: 3-662-421-xx) and need an additional one, consult your nearest Sony dealer.

### Français

Avant d'utiliser ce sac de transport, veuillez lire attentivement ce manuel et le conserver pour toute référence future.

#### Remarques sur l'utilisation

- Ne pas utiliser ce sac de transport pour l'expédition de matériel, parce qu'il ne protège pas contre les chocs.
- Ne pas laisser le sac à proximité d'une source de chaleur, telles que des radiateurs ou des bouches d'air chaud, et ne l'exposer au soleil ou des températures très élevées, par exemple à l'intérieur d'une voiture à vitres fermées.
- Eviter les vibrations et les chocs violents.
- Nettoyer le sac avec un chiffon doux et sec. Ne pas utiliser de solvant, alcool ou benzine par exemple, susceptible d'endommager la finition.

#### Spécifications

Dimensions 280 mm × 300 mm × 620 mm (l/h/p)  
(11 ⅞ pouces × 11 ⅞ pouces × 24 ½ pouces)

Poids Env. 3,5 kg (7 livres 11 onces)

#### Remarque

Vérifiez toujours que l'appareil fonctionne correctement avant l'utilisation. **Sony n'assumera pas de responsabilité pour les dommages de quelque sorte qu'ils soient, incluant mais ne se limitant pas à la compensation ou au remboursement, à cause de la perte de profits actuels ou futurs suite à la défaillance de cet appareil, que ce soit pendant la période de garantie ou après son expiration, ou pour toute autre raison quelle qu'elle soit.**

La conception et les spécifications sont modifiables sans préavis.

#### Modèles applicables

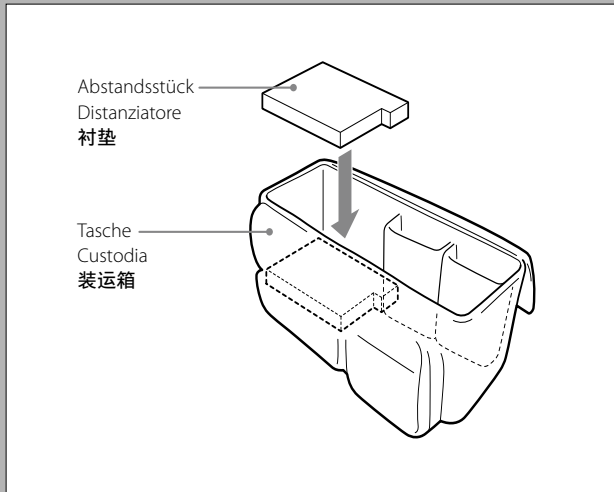
Caméscopes et caméras vidéo Sony séries DXC/DSR/HDC/HDW/HSC/HXC/PDW.

Pour les autres modèles, consultez votre revendeur Sony.

#### Comment utiliser la séparation

La séparation empêche la camera vidéo ou le caméscope de bouger dans le sac. Insérez la séparation dans le sac comme indiqué dans l'illustration. La séparation fournie est prévue pour caméscopes séries DSR-300/500WS. Pour les autres modèles, retirez la séparation ou découpez-la suivant la forme de votre caméra vidéo ou caméscope.

Si vous avez endommagé ou égaré la séparation (réf : 3-662-421-xx) et qu'il vous en faut une nouvelle, consultez votre revendeur Sony.



## Deutsch

Lesen Sie diese Anleitung vor dem Verwenden dieser Tragetasche sorgfältig durch und bewahren Sie sie zur späteren Verwendung auf.

### Hinweise zur Verwendung

- Zum Verschicken der Videokamera bzw. Camcorder ist die Tragetasche ungeeignet, da sie nicht genügend Schutz bietet.
- Lassen Sie die Tasche nicht in der Nähe von Wärmequellen wie Heizungen oder Warmluftauslässen liegen. Meiden Sie auch Plätze, die direktem Sonnenlicht ausgesetzt sind oder sich sehr stark erwärmen (beispielsweise das Innere eines mit geschlossenen Fenstern in der Sonne geparkten Fahrzeugs).
- Setzen Sie das Gerät keinen starken Vibrationen und Stößen aus.
- Reinigen Sie die Tasche mit einem weichen trockenen Tuch. Lösemittel wie Alkohol oder Benzin sind ungeeignet, da sie das Material der Tasche angreifen.

### Technische Daten

Abmessungen 280 mm × 300 mm × 620 mm (B/H/T)  
Gewicht ca. 3,5 kg

#### Hinweis

Bestätigen Sie vor dem Gebrauch immer, dass das Gerät richtig arbeitet. SONY KANN KEINE HAFTUNG FÜR SCHÄDEN JEDER ART, EINSCHLIESSLICH ABER NICHT BEGRENZT AUF KOMPENSATION ODER ERSTATTUNG, AUFGRUND VON VERLUST VON AKTUELLEN ODER ERWARTETEN PROFITEN DURCH FEHLFUNKTION DIESES GERÄTS ODER AUS JEDWELCHEM ANDEREN GRUND, ENTWEDER WÄHREND DER GARANTIEFRIST ODER NACH ABLAUF DER GARANTIEFRIST, ÜBERNEHMEN.

Änderungen, die dem technischen Fortschritt dienen, bleiben vorbehalten.

### Geeignete Modelle

Videokameras und Camcorder der DXC/DSR/HDC/HDW/HSC/HXC/PDW-Serie von Sony.  
Informationen zur weiteren Modellen erhalten Sie bei Ihrem Sony-Händler.

### So benutzen Sie das Abstandsstück

Das Abstandsstück verhindert, dass die Videokamera bzw. der Camcorder in der Tasche verrutscht. Setzen Sie das Abstandsstück wie in der Abbildung gezeigt in die Tasche ein. Das mitgelieferte Abstandsstück ist für Camcordern der DSR-300/500WS-Serie vorgesehen. Bei anderen Modellen müssen Sie das Abstandsstück herausnehmen oder der Form der Videokamera bzw. des Camcorders entsprechend zurechtschneiden.  
Falls das Abstandsstück (Teilenummer 3-662-421-xx) beschädigt wird oder verloren geht und Sie ein Ersatzabstandsstück benötigen, wenden Sie sich an Ihren Sony-Händler.

## Italiano

Prima di procedere con l'utilizzo della custodia di trasporto, leggere completamente il manuale e conservarlo per riferimento futuro.

### Note sull'uso

- Non utilizzare la custodia di trasporto come contenitore per la spedizione in quanto non può garantire una protezione adeguata in caso di maltrattamento.
- Non lasciare la custodia in prossimità di fonti di calore, come radiatori o condotti dell'aria calda, oppure in ambienti soggetti a luce solare diretta o a temperature elevate, ad esempio in un'auto con i finestrini chiusi.
- Evitare urti e forti vibrazioni.
- Pulire la custodia con un panno morbido asciutto. Non usare alcun tipo di solvente, come alcool o benzina, perché potrebbero danneggiare la finitura.

### Caratteristiche tecniche

Dimensioni 280 mm × 300 mm × 620 mm (l/a/p)  
Peso Circa 3,5 kg

#### Nota

Verificare sempre che l'apparecchio stia funzionando correttamente prima di usarlo. LA SONY NON SARÀ RESPONSABILE DI DANNI DI QUALSIASI TIPO, COMPRESI, MA SENZA LIMITAZIONE A, RISARCIMENTI O RIMBORSI A CAUSA DELLA PERDITA DI PROFITTI ATTUALI O PREVISTI DOVUTA A GUASTI DI QUESTO APPARECCHIO, SIA DURANTE IL PERIODO DI VALIDITÀ DELLA GARANZIA SIA DOPO LA SCADENZA DELLA GARANZIA, O PER QUALUNQUE ALTRA RAGIONE.

Disegno e caratteristiche tecniche soggetti a modifiche senza preavviso.

### Modelli utilizzabili

Videocamere e camcorder Sony delle serie DXC/DSR/HDC/HDW/HSC/HXC/PDW.  
Per altri modelli, rivolgersi al rivenditore Sony più vicino.

### Come utilizzare il distanziatore

Il distanziatore serve ad evitare lo spostamento della videocamera o del camcorder all'interno della custodia. Inserire il distanziatore nella custodia come illustrato in figura. Il distanziatore in dotazione è adatto ai camcorder delle serie DSR-300/500WS. Per altri modelli, rimuovere il distanziatore o tagliarlo per adattarlo alla sagoma della videocamera o del camcorder.  
In caso di danneggiamento o smarrimento del distanziatore (numero parte: 3-662-421-xx) rivolgersi al rivenditore Sony più vicino per l'acquisto di uno distanziatore sostitutivo.

## 中文

机型名称：装运箱

使用产品前请仔细阅读本使用说明书，并请妥善保管。

### 使用注意事项

- 由于此装运箱不能确保在搬运时的碰撞不会损坏内在物，请勿将此箱用于搬运。
- 请勿将此装运箱放置在散热器或通气管等热源的附近，或者在关紧窗子的汽车等有直射阳光或高温之处。
- 请避免给予强烈震荡。
- 请使用柔软布进行清洁。请勿使用酒精、挥发油等任何种类的溶剂，因为会造成表面受损。

### 规格

尺寸 280 mm × 300 mm × 620 mm (宽/高/深)  
重量 约3.5 kg

#### 注意

在使用前请始终确认本机运行正常。

无论保修期内外或基于任何理由，**SONY** 对任何损坏概不负责。由于本机故障造成的现有损失或预期利润损失，不作(包括但不限于)退货或赔偿。

设计与规格可能在不另行通知的情况下进行更改。

### 适用的机型

Sony DXC/DSR/HDC/HDW/HSC/HXC/PDW系列摄影机和摄像机。  
关于其他机型，请向附近的Sony经销商垂询

### 衬垫的使用方法

衬垫可防止摄影机或摄像机在装运箱内前后移动。如图所示将衬垫装入装运箱内。提供的衬垫适用于DSR-300/500WS系列摄像机。对于其他机型，请取下衬垫或对衬垫进行切割，使其适用于您的摄影机或摄像机。  
若衬垫(部件号：3-662-421-xx)已损坏 或丢失而需另购，请与您附近的Sony经销商联系

出版日期：2010年2月

お問い合わせは  
「ソニー業務用商品相談窓口のご案内」にある窓口へ

ソニー株式会社 〒108-0075 東京都港区港南1-7-1

<http://www.sony.net/>

この説明書は、再生紙を使用しています。  
Printed on recycled paper.

## Free Manuals Download Website

<http://myh66.com>

<http://usermanuals.us>

<http://www.somanuals.com>

<http://www.4manuals.cc>

<http://www.manual-lib.com>

<http://www.404manual.com>

<http://www.luxmanual.com>

<http://aubethermostatmanual.com>

Golf course search by state

<http://golfingnear.com>

Email search by domain

<http://emailbydomain.com>

Auto manuals search

<http://auto.somanuals.com>

TV manuals search

<http://tv.somanuals.com>