

キャリングケース Carrying Case

取扱説明書

お買い上げいただきありがとうございます。

警告 安全のための注意事項を守らないと、人身事故になることがあります。

この取扱説明書をよくお読みのうえ、製品を安全にお使いください。お読みになったあとは、いつでも見られるところに必ず保管してください。

Operating Instructions
Mode d'emploi
Bedienungsanleitung
Manual de instrucciones
Gebruiksaanwijzing
Bruksanvisning
Istruzioni per l'uso
Manual de instruções
XXXXXXXXX
YYYYYYYYY
ZZZZZZZZ

ppppppP

LCH-TRV900

Sony Corporation ©1998 Printed in Japan

Sony online

<http://www.world.sony.com/>



このマークは、ソニーのビデオ機器関連商品の純正マークです。ソニーのビデオ機器をお求めの際は、同じマークもしくはソニーのロゴマークがついているビデオ機器関連商品をお勧めします。

This mark indicates that this product is a genuine accessory for Sony video products. When purchasing Sony video products, Sony recommends that you purchase accessories with this "GENUINE VIDEO ACCESSORIES" mark.



警告

安全のために

ソニー製品は安全に十分配慮して設計されています。しかし、まちがった使いかたをすると、転倒などにより人身事故になることがあります。事故を防ぐために次のことを必ずお守りください。

- 安全のための注意事項を守る
- 破損したら使わずに、お買い上げ店またはソニーサービス窓口
に修理を依頼する

警告表示の意味

取扱説明書では、次のような表示をしています。表示の内容をよく理解してから本文をお読みください。



警告
この表示の注意事項を守らないと、火災・感電・事故などにより死亡や大けがなど人身事故の原因となります。



行為を禁止する記号

禁止



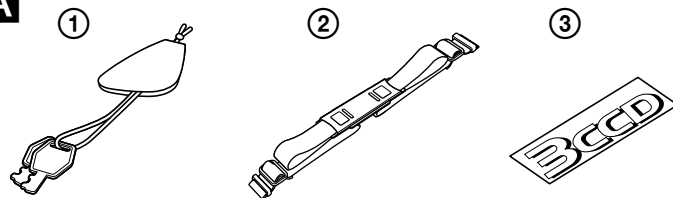
下記の注意事項を守らないと、事故などにより大けがの原因となります。

キャリングケースの上には乗らない
転倒してけがの原因となります。

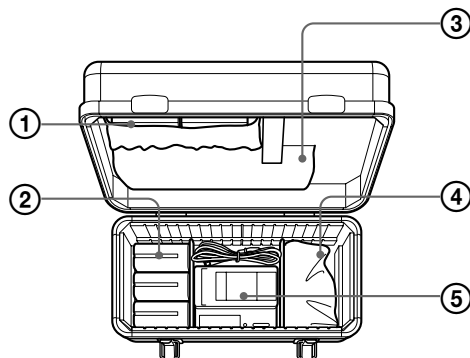


禁止

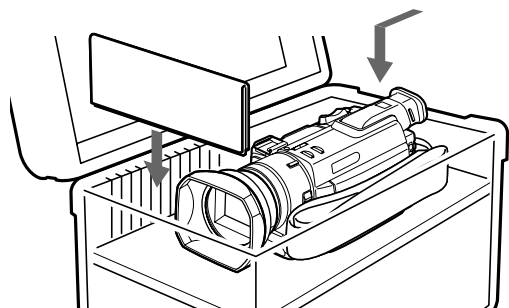
A



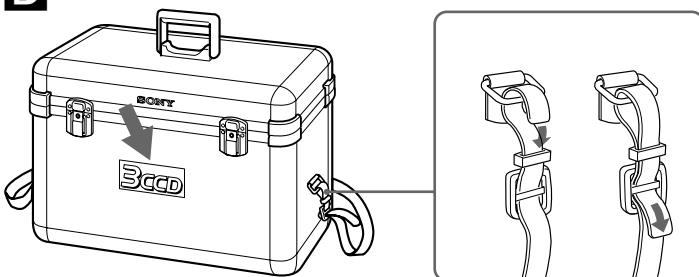
B



C



D



日本語

LCH-TRV900は、デジタルビデオカメラレコーダーDCR-TRV900 / 業務用デジタルカムコーダーDSR-PD100と、その周辺アクセサリを収納するためのキャリングケースです。

使いかた

A 付属品

- ① カギ (2)
- ② ショルダーベルト (1)
- ③ ステッカー (1)

B アクセサリーなどの入れかた (例)

- ① カセットテープ
- ② バッテリーパック
- ③ 接続コードまたは業務用マイク
口ホンECM-670 (DSR-PD100専用)
- ④ マイクホルダーとXLRアダプター (DSR-PD100に付属)
- ⑤ ACパワーアダプター

C ビデオカメラなどの入れかた
ワイドコンバージョンレンズ、レンズフードなどは本体に取り付け
たまま収納できます。

D ステッカーを貼る位置とショ
ルダーベルトの取り付けかた

仕様および外観は、改良のため予告なく変更
することがありますが、ご了承ください。

ソニー株式会社
〒141-0001 東京都品川区北品川 6-7-35
お問い合わせはお客先相談センターへ
● ナビダイヤル ☎ 0570-00-3311
(全国どこからでも市内通話料金で
ご利用いただけます)
● 携帯電話・PHSでの
ご利用は.....03-5448-3311
● Fax.....0466-31-2595
受付時間：月～金 9:00～20:00、
土・日・祝日 9:00～17:00

English

The LCH-TRV900 carrying case is designed to hold the DCR-TRV890/TRV890E/TRV900/TRV900E, DSR-PD100/PD100P digital video camera recorder and its accessories.

Using the carrying case

A Accessories

- ① Keys (2)
- ② Shoulder strap (1)
- ③ Sticker (1)

B Using accessory compartments

- ① Cassette tape
- ② Battery packs
- ③ Connecting cable or ECM-670 external microphone (only for DSR-PD100/PD100P)
- ④ Microphone holder and XLR adaptor (supplied with DSR-PD100/PD100P)
- ⑤ AC power adapter

C Positioning of video camera recorder

You can store the wide conversion lens or the lens hood as it is attached to the camcorder.

D Position of the sticker and attaching the supplied shoulder strap

Design and specifications are subject to change without notice.

Deutsch

Der Tragekoffer LCH-TRV900 wurde für die digitalen Videokameras DCR-TRV890/TRV890E/TRV900/TRV900E bzw. DSR-PD100/PD100P und deren Zubehör konzipiert.

Verwendung des Tragekoffers

A Zubehör

- ① Schlüssel (2)
- ② Schulterriemen (1)
- ③ Aufkleber (1)

B Fächereinteilung für Zubehör

- ① Kassette
- ② Akkus
- ③ Verbindungskabel oder externes Mikrofon ECM-670 (nur für DSR-PD100/PD100P)
- ④ Mikrofonhalter und XLR-Adapter (mit DSR-PD100/PD100P geliefert)
- ⑤ Netzteil

C Einlegen der Videokamera

Den Weitwinkelkonverter oder die Gegenlichtblende können Sie am Camcorder angebracht in den Koffer legen.

D Position des Aufklebers und Anbringen des mitgelieferten Schulterriemens

Änderungen, die dem technischen Fortschritt dienen, bleiben vorbehalten.

Français

L'étui de transport LCH-TRV900 est conçu pour contenir la caméra numérique DCR-TRV890/TRV890E/TRV900/TRV900E, DSR-PD100/PD100P et ses accessoires.

Utilisation de l'étui de transport

A Accessoires

- ① Clés (2)
- ② Bandoulière (1)
- ③ Etiquette (1)

B Utilisation du compartiment pour accessoires

- ① Cassette
- ② Batteries rechargeables
- ③ Câble de raccordement ou Microphone externe ECM-670 (uniquement pour DSR-PD100/PD100P)
- ④ Support de microphone et adaptateur XLR (fourni avec le DSR-PD100/PD100P)
- ⑤ Adaptateur secteur

C Positionnement de la caméra numérique

Vous pouvez ranger l'objectif à conversion large ou le couvercle d'objectif lorsqu'il est fixé à la caméra.

D Position de l'étiquette et fixation de la bandoulière

La conception et les spécifications sont sujettes à modification sans préavis.

Español

El maletín de transporte LCH-TRV900 ha sido diseñado para las videocámaras digitales DCR-TRV890/TRV890E/TRV900/TRV900E, DSR-PD100/PD100P y sus accesorios.

Utilización del maletín de transporte

A Accesorios

- ① Llaves (2)
- ② Bandolera (1)
- ③ Letrero adhesivo (1)

B Utilización de los compartimientos para accesorios

- ① Videocassette
- ② Baterías
- ③ Cable de conexión o micrófono externo ECM-670 (sólo para DSR-PD100/PD100P)
- ④ Portamicrófono y adaptador XLR (suministrados con DSR-PD100/PD100P)
- ⑤ Adaptador de alimentación de CA

C Colocación de la videocámara

Es posible guardar el objetivo de conversión panorámica o la cubierta del objetivo tal como se conectan a la videocámara.

D Aplicación del letrero adhesivo y colocación de la bandolera suministrada

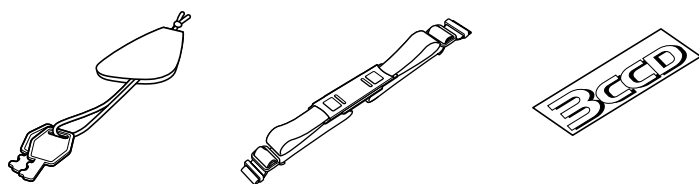
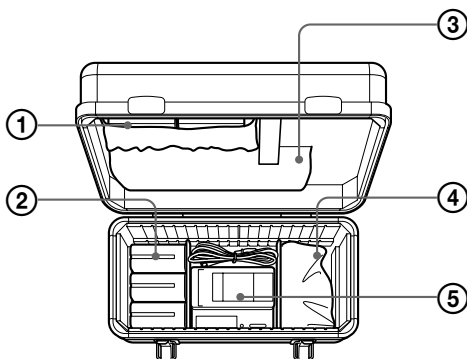
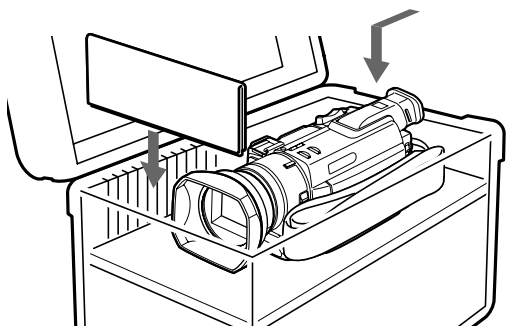
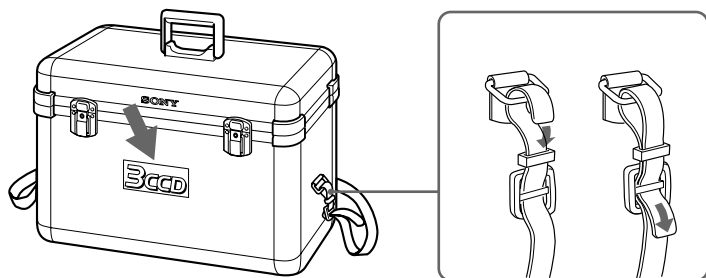
Diseño y especificaciones sujetos a cambio sin previo aviso.

A

①

②

③

**B****C****D****Nederlands**

De draagkoffer van de LCH-TRV900 is bedoeld om de digitale camcorder DCR-TRV890/TRV890E/TRV900/TRV900E, DSR-PD100/PD100P in op te bergen.

Gebruik van de draagkoffer**A Accessoires**

- ① Sleutels (2)
- ② Schouderband (1)
- ③ Etiket (1)

B Gebruik van accessoirevakken

- ① Cassette
- ② Accu's
- ③ Verbindingskabel of externe microfoon ECM-670 (alleen voor DSR-PD100/PD100P)
- ④ Microfoonhouder en XLR adapter (meegeleverd met DSR-PD100/PD100P)
- ⑤ Netspanningsadapter

C Plaatsing van de camcorder

De camcorder kan met gemonteerde lens of lenskap worden opgeborgen.

D Bevestigen van het etiket en de schouderband

Wijzigingen in ontwerp en specificaties voorbehouden zonder voorafgaande kennisgeving.

Italiano

La custodia di trasporto LCH-TRV900 è progettata per contenere la videocamera digitale DCR-TRV890/TRV890E/TRV900/TRV900E, DSR-PD100/PD100P e i suoi accessori.

Uso della custodia per il trasporto**A Accessori**

- ① Tasti (2)
- ② Tracolla (1)
- ③ Adesivo (1)

B Uso degli scomparti per accessori

- ① Nastro a cassetta
- ② Blocchi batteria
- ③ Cavo di collegamento o microfono esterno ECM-670 (solo per il modello DSR-PD100/PD100P)
- ④ Supporto per il microfono e adattatore XLR (in dotazione con il modello DSR-PD100/PD100P)
- ⑤ Alimentatore CA

C Posizionamento della videocamera

L'obiettivo ad ampia conversione o il copriobiettivo collegato alla videocamera possono essere inseriti nella custodia.

D Posizione dell'adesivo e collegamento della tracolla in dotazione

Il design e le caratteristiche tecniche sono soggetti a modifiche senza preavviso.

Xxxxxxx

Yyyyyyy

Svenska

Bärväskan LCH-TRV900 är utformad för att kunna bära en av videokamerorna DCR-TRV890/TRV890E/TRV900/TRV900E eller DSR-PD100/PD100P samt dess tillbehör.

Beskrivning av väskan**A Tillbehör**

- ① Nycklar (2)
- ② Axelrem (1)
- ③ Självhäftande etikett (1)

B Tillbehörsfack

- ① Videoband
- ② Batterier
- ③ Anslutningskabel eller ECM-670 extern mikrofon (gäller endast DSR-PD100/PD100P)
- ④ Mikrofonhållare och XLR-adaptör (medföljer DSR-PD100/PD100P)
- ⑤ Växelströmsadaptör

C Hur videokameran packas

Vidvinkelkonvertern eller linsskyddet kan sitta kvar på videokameran.

D Hur du placerar den självhäftande etiketten

Med förbehåll för eventuella ändringar.

Português

A mala para transporte LCH-TRV900 destina-se ao transporte da câmara de vídeo digital DCR-TRV890/TRV890E/TRV900/TRV900E, DSR-PD100/PD100P e os acessórios respectivos.

Como utilizar a mala para transporte**A Acessórios**

- ① Chaves (2)
- ② Correia para transporte ao ombro (1)
- ③ Etiqueta autocolante (1)

B Como utilizar os compartimentos para acessórios

- ① Cassete
- ② Baterias
- ③ Cabo de ligação ou microfone externo ECM-670 (apenas para o modelo DSR-PD100/PD100P)
- ④ Suporte para microfone e adaptador XLR (fornecido com o modelo DSR-PD100/PD100P)
- ⑤ Transformador de corrente

C Guardar a câmara de vídeo

Pode guardar a lente de conversão grande angular ou a protecção da lente montada na câmara de vídeo.

D Posição da etiqueta e instalação da correia para transporte ao ombro.

Design e especificações sujeitos a alterações sem aviso prévio.

Zzzzzzz

ppppppP

Free Manuals Download Website

<http://myh66.com>

<http://usermanuals.us>

<http://www.somanuals.com>

<http://www.4manuals.cc>

<http://www.manual-lib.com>

<http://www.404manual.com>

<http://www.luxmanual.com>

<http://aubethermostatmanual.com>

Golf course search by state

<http://golfingnear.com>

Email search by domain

<http://emailbydomain.com>

Auto manuals search

<http://auto.somanuals.com>

TV manuals search

<http://tv.somanuals.com>