

Semi-hard carrying case

Operating Instructions

Mode d'emploi

Bedienungsanleitung

Manual de instrucciones

Gebruiksaanwijzing

Bruksanvisning

Istruzioni per l'uso

Manual de instruções

使用説明書

使用说明书

Инструкция по эксплуатации

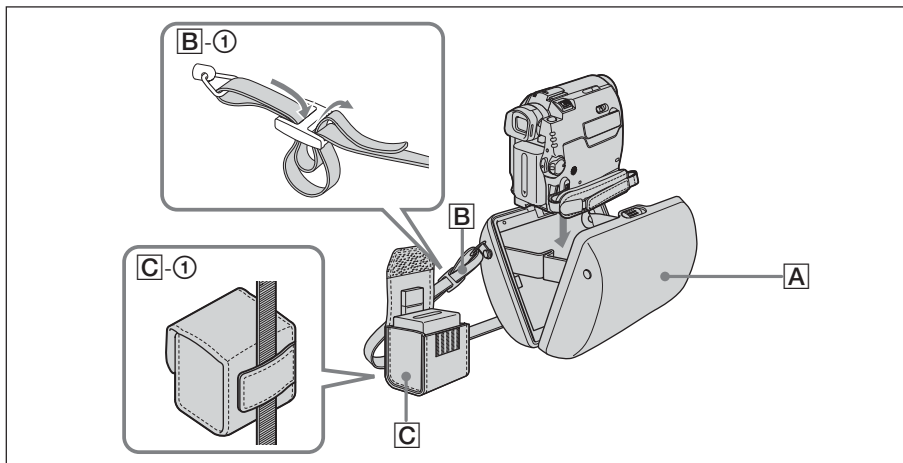
تعليمات التشغيل

LCM-HCA

©2004 Sony Corporation Printed in Japan

<http://www.sony.net/>

Printed on 100% recycled paper using
VOC (Volatile Organic Compound)-free
vegetable oil based ink.



English

The LCM-HCA is a semi-hard carrying case made specially for Sony digital video camera recorder DCR-HC40/HC30/HC20/HC18/HC16.

Parts identification

- A** Semi-hard carrying case
- B** Shoulder strap
- C** Battery case

How to use

- Insert the digital video camera recorder into the semi-hard carrying case as illustrated. **A** You can store the digital video camera recorder in the semi-hard carrying case with battery pack NP-FP50/FP70 attached. After inserting the digital video camera recorder, close the fastener firmly.
- Attach the shoulder strap to the semi-hard carrying case as illustrated. **B-1**
- You can store the spare battery, "Memory Stick Duo" and Memory Stick Duo Adapter. **C** The battery case can be attached to the shoulder strap. **C-1**

Notes

- Be careful not to let the digital video camera recorder fall when removing it from or putting it in the semi-hard carrying case.
- Put the viewfinder or the grip belt in the original position when storing the digital video camera recorder.
- It cannot be put in the case with battery pack, NP-FP90 attached to the digital video camera recorder. Remove the battery pack from the digital video camera recorder and put it in the battery case.
- Do not leave the semi-hard carrying case under direct sunlight, in a car parked in the sun, near a heater or in humid locations. The colour of the case may change or the digital video camera recorder stored in the case may malfunction.
- Do not use any type of solvent such as alcohol or benzene to clean the semi-hard carrying case. It may damage the surface of the case.

Français

Le LCM-HCA est une sacoche demi-rigide spécialement conçue pour les caméscopes numériques Sony DCR-HC40/HC30/HC20/HC18/HC16.

Description des pièces

- A** Sacoche demi-rigide
- B** Bandoulière
- C** Etui de batterie

Emploi

- Insérez le caméscope numérique dans la sacoche demi-rigide, comme indiqué sur l'illustration. **A** Le caméscope numérique peut être rangé dans la sacoche demi-rigide avec la batterie NP-FP50/FP70 rattachée. Après avoir inséré le caméscope numérique, fermez bien la fermeture.
- Fixez la bandoulière à la sacoche demi-rigide, comme indiqué sur l'illustration. **B-1**
- Vous pouvez ranger la batterie de rechange, le « Memory Stick Duo » et l'adaptateur de Memory Stick Duo. **C** L'étui de batterie peut être attaché à la bandoulière. **C-1**

Remarques

- Quand vous rangez ou sortez le caméscope numérique de la sacoche demi-rigide, et prenez garde à ne pas le laisser tomber.
- Mettez le viseur ou la sangle dans leur position originale lorsque vous rangez le caméscope numérique.
- Le caméscope numérique ne peut pas être inséré dans la sacoche avec la batterie NP-FP90 rattachée au caméscope numérique. Enlevez la batterie du caméscope numérique et rangez-la dans l'étui de batterie.
- Ne pas laisser la sacoche demi-rigide en plein soleil, dans une voiture garée au soleil, près d'un appareil de chauffage ou à un endroit humide. La sacoche risque sinon de se décolorer ou la caméscope numérique qui se trouve à l'intérieur de ne plus fonctionner correctement.
- Ne pas utiliser de solvant tel que l'alcool ou la benzine pour nettoyer la sacoche demi-rigide. La surface de la sacoche pourrait être endommagée.

Deutsch

Die Tasche LCM-HCA ist speziell für Sony Digitalvideokamerarekorder DCR-HC40/HC30/HC20/HC18/HC16 bestimmt.

Bezeichnung der Teile

- A** Tasche
- B** Schulterriemen
- C** Akkutasche

Verwendung

- Setzen Sie den Digitalvideokamerarekorder wie in der Abbildung gezeigt in die Tasche ein. **A** Die Digitalvideokamerarekorder kann mit angebrachtem Akku NP-FP50/FP70 in die Tasche eingesetzt werden. Verschließen Sie die Tasche, nachdem Sie den Digitalvideokamerarekorder eingesetzt haben.
- Bringen Sie den Schulterriemen wie in der Abbildung gezeigt an der Tasche an. **B-1**
- Ersatzakku, „Memory Stick Duo“ und Memory Stick Duo-Adapter können ebenfalls in die Tasche eingesetzt werden. **C** Die Akkutasche kann am Schulterriemen angebracht werden. **C-1**

Hinweise

- Achten Sie beim Einsetzen und Herausnehmen der Digitalvideokamerarekorder darauf, dass sie nicht herunterfällt.
- Bringen Sie den Sucher und den Griffriemen in die Ausgangsposition, bevor Sie den Digitalvideokamerarekorder verstauen.
- Mit angebrachtem Akku NP-FP90 kann der Digitalvideokamerarekorder nicht in die Tasche eingesetzt werden. Nehmen Sie den Akku vom Digitalvideokamerarekorder ab, und verstauen Sie ihn in der Akkutasche.
- Lassen Sie die Tragetasche nicht in direktem Sonnenlicht, in einem in der Sonne geparkten Auto, in der Nähe von Heizungen oder an feuchten Plätzen liegen. Ansonsten kann sich die Tasche verfärben, oder der Digitalvideokamerarekorder in der Tasche kann beschädigt werden.
- Reinigen Sie die Tragetasche nicht mit Lösungsmitteln wie Alkohol oder Benzin, da diese Materialien die Tasche angreifen.

Español

La LCM-HCA es una funda semidura de transporte hecha especialmente para la videocámara digital DCR-HC40/HC30/HC20/HC18/HC16 Sony.

Identificación de partes

- A** Funda semidura de transporte
- B** Bandolera
- C** Funda para batería

Forma de utilización

- Inserte la videocámara digital en la funda semidura de transporte como se muestra en la ilustración. **A** Usted podrá almacenar la videocámara digital en el funda semidura de transporte con la batería NP-FP50/FP70 instalada. Después de haber insertado la videocámara digital, cierre firmemente la cremallera.
- Fije la bandolera a la funda semidura de transporte como se muestra en la ilustración. **B-1**
- Usted podrá guardar la batería de repuesto, un "Memory Stick Duo", y el adaptador para Memory Stick Duo. **C** La funda para batería podrá fijarse a la bandolera. **C-1**

Notas

- Tenga cuidado de que la videocámara digital no se caiga cuando la extraiga o la inserte en la funda semidura de transporte.
- Antes de guardar la videocámara digital, coloque el visor o la correa de la empuñadura en su posición original.
- Usted no podrá insertar la videocámara digital con una batería NP-FP90 instalada. Quite la batería de la videocámara digital y métala en la funda para batería.
- No deje la funda semidura de transporte bajo la luz solar directa, en un automóvil estacionado bajo el sol, cerca de un aparato calefactor, ni en lugares húmedos. El color de la funda podría cambiar y la videocámara digital guardada en la misma podría funcionar mal.
- No utilice ningún tipo de disolventes, como alcohol o bencina, para limpiar la funda semidura de transporte. La superficie de la misma podría dañarse.

Nederlands

De LCM-HCA is een halfharde draagkoffer die speciaal ontworpen is voor Sony digitale videocamera/recorders DCR-HC40/HC30/HC20/HC18/HC16.

Overzicht van de onderdelen

- A** Halfharde draagkoffer
- B** Schouderband
- C** Batterijtasje

Gebruik

- Plaats de digitale videocamera/recorder in de halfharde draagkoffer zoals aangegeven in de afbeelding. **A** In deze halfharde draagkoffer kunt u de digitale videocamera/recorder ook opbergen met het NP-FP50/FP70 batterijpak er aan bevestigd. Na aanbrengen van de digitale video camera/recorder maakt u de sluiting stevig vast.
- Bevestig de schouderband aan de halfharde draagkoffer zoals aangegeven in de afbeelding. **B-1**
- De tas biedt ook ruimte voor een reservebatterij, een "Memory Stick Duo" en een Memory Stick Duo adapter. **C** Het batterijtasje kunt u vastmaken aan de schouderband. **C-1**

Opmerkingen

- Laat de digitale videocamera/recorder niet vallen wanneer u deze in de halfharde draagkoffer plaatst of er uit neemt.
- Breng de zoeker en de handgreepband van de digitale videocamera/recorder voor het opbergen terug in de ingeklapte stand.
- Met een NP-FP90 batterijpak er aan bevestigd past de digitale videocamera/recorder niet in de draagkoffer. Maak het batterijpak van de digitale videocamera/recorder los en berg het op in het aparte batterijtasje.
- Laat de halfharde draagkoffer niet liggen in direct zonlicht, in een afgesloten auto in de volle zon, op erg vochtige plaatsen of dichtbij een warmtebron. Hierdoor kan de draagkoffer verkleuren en zou de digitale videocamera/recorder in de koffer defect kunnen raken.
- Gebruik voor het schoonmaken van de halfharde draagkoffer geen oplosmiddelen zoals alcohol of benzine. Dergelijke middelen zouden de afwerking van de koffer kunnen aantasten.

Svenska

LCM-HCA är en halvhård bärväska specialgjord för Sony digitala videokameror DCR-HC40/HC30/HC20/HC18/HC16.

Identifiering av delar

- A** Halvhård bärväska
- B** Axelrem
- C** Batteriväska

Hur man använder väskan

- Sätt i den digitala videokameran i den halvhårda bärväskan såsom visas. **A** Den digitala videokameran kan förvaras i den halvhårda bärväskan med batteriet NP-FP50/FP70 påmonterat. Stäng fastanordningen ordentligt efter att ha satt i den digitala videokameran.
- Sätt på axelremmen på den halvhårda bärväskan såsom visas. **B-1**
- Väskan kan också användas till förvaring av ett extra batteri, en "Memory Stick Duo" och en Memory Stick Duo-adapter. **C** Batteriväskan kan fästas på axelremmen. **C-1**

Observera!

- Var försiktig så att inte den digitala videokameran tappas när den tas upp ur eller läggs ner i den halvhårda bärväskan.
- Sätt sökaren och greppremmen i ursprungliga lägen vid förvaring av den digitala videokameran.
- Det går inte att stoppa ner den digitala videokameran i väskan med batteriet NP-FP90 monterat på videokameran. Ta loss batteriet från den digitala videokameran och lägg det i batteriväskan.
- Låt inte den halvhårda bärväskan ligga i direkt solljus, i en bil parkerad i solen, i närheten av ett element eller på platser med hög luftfuktighet. Det kan orsaka att väskan missfärgas eller att den digitala videokameran som förvaras i väskan inte fungerar korrekt.
- Använd ingen typ av lösningsmedel såsom rengörings-sprit eller bensin till att rengöra den halvhårda bärväskan. Det kan skada ytan på väskan.

Italiano

La LCM-HCA è una custodia di trasporto semirigida creata appositamente per le videocamere registratore digitali Sony DCR-HC40/HC30/HC20/HC18/HC16.

Identificazione delle parti

- A** Custodia semirigida
- B** Tracolla
- C** Portabatteria

Modo di impiego

- Inserire la videocamera registratore digitale nella custodia di trasporto semirigida come illustrato. **A** Si può riporre la videocamera registratore digitale nella custodia di trasporto semirigida con il blocco batteria NP-FP50/FP70 applicato. Dopo aver inserito la videocamera registratore digitale, chiudere saldamente il fermo.
- Applicare la tracolla alla custodia di trasporto semirigida come illustrato. **B**-[ⓘ]
- È possibile inserire un blocco batteria di scorta, un “Memory Stick Duo” e un adattatore per Memory Stick Duo. **C** Il portabatteria può essere applicato alla tracolla. **C**-[ⓘ]

Note

- Fare attenzione a non lasciare cadere la videocamera registratore digitale quando la si estrae o la si inserisce nella custodia di trasporto semirigida.
- Riportare il mirino o l’impugnatura alla posizione originale quando si ripone la videocamera registratore digitale.
- Non è possibile inserire la videocamera registratore digitale nella custodia con il blocco batteria NP-FP90 applicato. Rimuovere il blocco batteria dalla videocamera registratore digitale era e riporlo nel portabatteria.**
- Non lasciare la custodia di trasporto semirigida dove sia esposta alla luce solare, in un’auto parcheggiata al sole, presso caloriferi o in luoghi umidi. Il colore della custodia potrebbe alterarsi o la videocamera registratore digitale riposta al suo interno potrebbe presentare problemi di funzionamento.
- Non usare alcun tipo di solvente, come alcool o benzina, per pulire la custodia di trasporto semirigida. La superficie della custodia potrebbe essere danneggiata.

Português

O LCM-HCA é um estojo de transporte semi-rígido feito especialmente para videocâmaras digital DCR-HC40/HC30/HC20/HC18/HC16 da Sony.

Identificação das partes

- A** Estojo de transporte semi-rígido
- B** Correia tiracolo
- C** Estojo para bateria

Procedimentos de uso

- Insira a videocâmara degital no estojo de transporte semi-rígido conforme a ilustração. **A** É possível guardar a videocâmara digital no estojo de transporte semi-rígido com a bateria recarregável NP-FP50/FP70 acoplada. Após inserir a videocâmara degital, feche o fecho de correr firmemente.
- Fixe a correia tiracolo no estojo de transporte semi-rígido conforme a ilustração. **B**-[ⓘ]
- É possível guardar a bateria de reserva, o “Memory Stick Duo” e o adaptador para Memory Stick Duo no bolso interno do estojo maleável. **C** O estojo para bateria pode ser fixado na correia tiracolo. **C**-[ⓘ]

Notas

- Quando guardar ou retirar a videocâmara digital do estojo de transporte semi-rígido tenha cuidado para não a deixar cair.
- Coloque o visor electrónico ou a pega empunhadeira de volta à posição original quando for guardar a videocâmara digital.
- Não é possível guardar a videocâmara digital no estojo com a bateria recarregável NP-FP90 acoplada. Remova a bateria recarregável da videocâmara digital e guarde-a no estojo destinado para a bateria.**
- Não deixe o estojo de transporte semi-rígido sob a luz solar directa, num automóvel estacionado sob o sol, nas cercanias de aquecedores ou em locais húmidos. Se o fizer pode alterar a cor do estojo ou provocar o mau funcionamento da videocâmara digital guardada dentro do estojo.
- Não utilize nenhum tipo de solvente, tal como álcool ou benzina, para limpar o estojo de transporte semi-rígido. Do contrário, poderá avariar a superfície do estojo.

中文（繁）

LCM-HCA 是專門用於 Sony 數位攝影機 DCR-HC40/HC30/HC20/HC18/HC16 的半軟攜帶包。

部件辨認

- A** 半軟攜帶包
- B** 肩帶
- C** 電池盒

使用方法

- 如圖 **A** 所示，把數位攝影機放入半軟攜帶包。可以把裝著電池組NP-FP50/FP70的數位攝影機存放在半軟攜帶包中。將數位攝影機放入後，按緊按扣。
- 如圖 **B**-[ⓘ] 所示，把半軟攜帶包和肩帶相連。
- 可以收藏備用電池、“Memory Stick Duo”和Memory Stick Duo 配接器。 **C** 電池盒可以繫到肩帶上。 **C**-[ⓘ]

註

- 將數位攝影機裝入或取出半軟攜帶包時，請小心不要讓攝影機掉落。
- 存放數位攝影機時，要把取景器或握柄皮帶放在原位。
- 不能把安裝著電池組NP-FP90的數位攝影機放入包中。從數位攝影機上取下電池組，將其放入電池盒內。
- 請勿使半軟攜帶包受到陽光直射或將其置於停在太陽下的汽車裡，靠近熱源或潮濕的地方，否則包的顏色可能改變或包內的數位攝影機可能會發生故障。
- 請勿使用酒精或汽油等溶液清潔半軟攜帶包，否則可能會損傷包的表面。

中文（简）

LCM-HCA 是专门用于 Sony 数码摄像机 DCR-HC40/HC30/HC20/HC18/HC16的半软携带包。

部件辨认

- A** 半软携带包
- B** 肩带
- C** 电池盒

使用方法

- 如图 **A** 所示，把数码摄像机放入半软携带包。可以把装着电池组 NP-FP50/FP70 的数码摄像机存放在半软携带包中。将数码摄像机放入后，按紧按扣。
- 如图 **B**-[ⓘ] 所示，把半软携带包和肩带相连。
- 可以存放备用电池、“Memory Stick Duo”和Memory Stick Duo 适配器。 **C** 电池盒可以系到肩带上。 **C**-[ⓘ]

注

- 将数码摄像机装入或取出半软携带包时，请小心不要让摄像机掉落。
- 存放数码摄像机时，要把取景器或握柄皮带放在原位。
- 不能把安装着电池组 NP-FP90 的数码摄像机放入包中。从数码摄像机上取下电池组，将其放入电池盒内。
- 请勿使半软携带包受到阳光直射或将其置于停在太阳下的汽车里，靠近热源或潮湿的地方 ,否则包的顏色可能改变或包内的数码摄像机可能会发生故障。
- 请勿使用酒精或汽油等溶液清洁半软携带包，否则可能会损伤包的表面。

Русский

Полумягкий переносный футляр LCM-HCA выпускается специально для цифровой видеокамеры-рекордера модели DCR-HC40/HC30/HC20/HC18/HC16.

Обозначение составных частей

- A** Полумягкий переносный футляр
- B** Плечевой ремень
- C** Батарейный футляра

Как пользоваться

- Вставьте цифровую видеокамеру в полумягкий переносный футляр, как показано на рис. **A** В полумягкий переносный футляр можно уложить цифровую видеокамеру с прикрепленным к ней батарейным блоком NP-FP50/FP70. После вставки видеокамеры следует надежно затянуть застежку-молнию.
- Плечевой ремень следует прикрепить к полумягкому переносному футляру, как показано на рис. **B**-[ⓘ]
- Вы можете хранить запасную батарейку, “Memory Stick Duo” и Memory Stick Duo адаптер. **C** Батарейный футляр можно прикрепить к плечевому ремню. **C**-[ⓘ]

Примечания

- При вводе или выводе видеокамеры из переносного полумягкого футляра надо следить, чтобы не уронить видеокамеру.
- Установите видеоискатель и захватный ремень в исходное положение при хранении видеокамеры.
- Видеокамера с прикрепленным к ней батарейным блоком NP-FP90 не может вложиться в данный футляр. Удалите батарейный блок с видеокамеры и вложите его в батарейный футляр.**
- Не оставляйте полумягкий футляр в месте, подвергающемся прямым солнечным лучам, в автомобиле, припаркованном в солнечном месте, вблизи от источника тепла или в месте повышенной влажности. Футляр может выгореть на свету, а цифровая видеокамера может прийти в неисправное состояние.
- Не используйте никаких типов растворителей, как например, спирт или бензин, в целях зачистки полумягкого футляра для переноски. Это может повредить поверхность футляра.

Изготовитель: Сони Корпорейшн

Адрес: 6-7-35 Киташинагава, Шинагава-ку, Токио 141-0001, Япония

Страна-производитель: Япония

					
LCM - HCA	Sony	DCR - HC40/HC30/HC20/HC18/HC16			

A	B	C	A

					
A	B - [ⓘ]	C	A	B - [ⓘ]	C

					
A	B - [ⓘ]	C	A	B - [ⓘ]	C

					
A	B - [ⓘ]	C	A	B - [ⓘ]	C

					
A	B - [ⓘ]	C	A	B - [ⓘ]	C

الموديل LCM-HCA هي حقيبة الحمل شبه اللينة المصنوعة خصيصاً لمسجلة كاميرا الفيديو الرقمية طراز Sony للموديلات DCR-HC40/HC30/HC20/HC18/HC16.

تعريف القطع

- A** حقيبة حمل شبه ليّنة
- B** حزام الكتف
- C** حقيبة بطارية

كيفية الإستعمال

- قم بإدخال مسجلة كاميرا الفيديو الرقمية في حقيبة الحمل شبه اللينة كما هو موضح في الرسم التوضيحي. **A** يمكنك تخزين مسجلة كاميرا الفيديو الرقمية في حقيبة الحمل شبه الليّنة مع البطارية القابلة للشحن NP-FP50/FP70 المرفقة. بعد إدخال مسجلة كاميرا الفيديو الرقمية، قم بإغلاق المثبت بإحكام.
- إرفق حزام الكتف في حقيبة الحمل شبه اللينة كما هو موضح في الرسم التوضيحي. **B**-[ⓘ]
- يمكنك تخزين البطارية الاحتياطية وشريحة الذاكرة "Memory Stick Duo" ومعدّل الشريحة Memory Stick Duo. **C** يمكن تثبيت حقيبة البطارية في حزام الكتف. **C**-[ⓘ]

ملاحظات

- عند وضع مسجلة كاميرا الفيديو الرقمية في حقيبة الحمل شبه اللينة أو إخراجها منها، احرص على عدم سقوطها.
- ضع منظار الرؤية أو حزام القبض في موضعه الأصلي عند تخزين مسجلة كاميرا الفيديو الرقمية.
- لا يمكن وضعها في الحقيبة مع البطارية القابلة للشحن، NP-FP90 مركبة على مسجلة كاميرا الفيديو الرقمية. إنزع البطارية القابلة للشحن من مسجلة كاميرا الفيديو الرقمية وضعها في حقيبة البطارية.**
- لا تترك حقيبة الحمل شبه اللينة تحت أشعة الشمس المباشرة، داخل سيارة مصفوفة تحت الشمس، بالقرب من دفاية او في مواقع رطبة. يمكن لذلك ان يتسبب في تغيير لون الحقيبة أو يمكن لمسجلة كاميرا الفيديو الرقمية الموجودة بداخلها ان تصاب بخلل.
- لا تستعمل اي نوع من المذيبات مثل الكحول أو البنزين لتنظيف حقيبة الحمل شبه اللينة. يمكن لذلك ان يتلف السطح الخارجي للحقيبة.

Free Manuals Download Website

<http://myh66.com>

<http://usermanuals.us>

<http://www.somanuals.com>

<http://www.4manuals.cc>

<http://www.manual-lib.com>

<http://www.404manual.com>

<http://www.luxmanual.com>

<http://aubethermostatmanual.com>

Golf course search by state

<http://golfingnear.com>

Email search by domain

<http://emailbydomain.com>

Auto manuals search

<http://auto.somanuals.com>

TV manuals search

<http://tv.somanuals.com>