

# ソフトキャリングケース

## Soft Carrying Case

## Mallette souple

## 软便携包

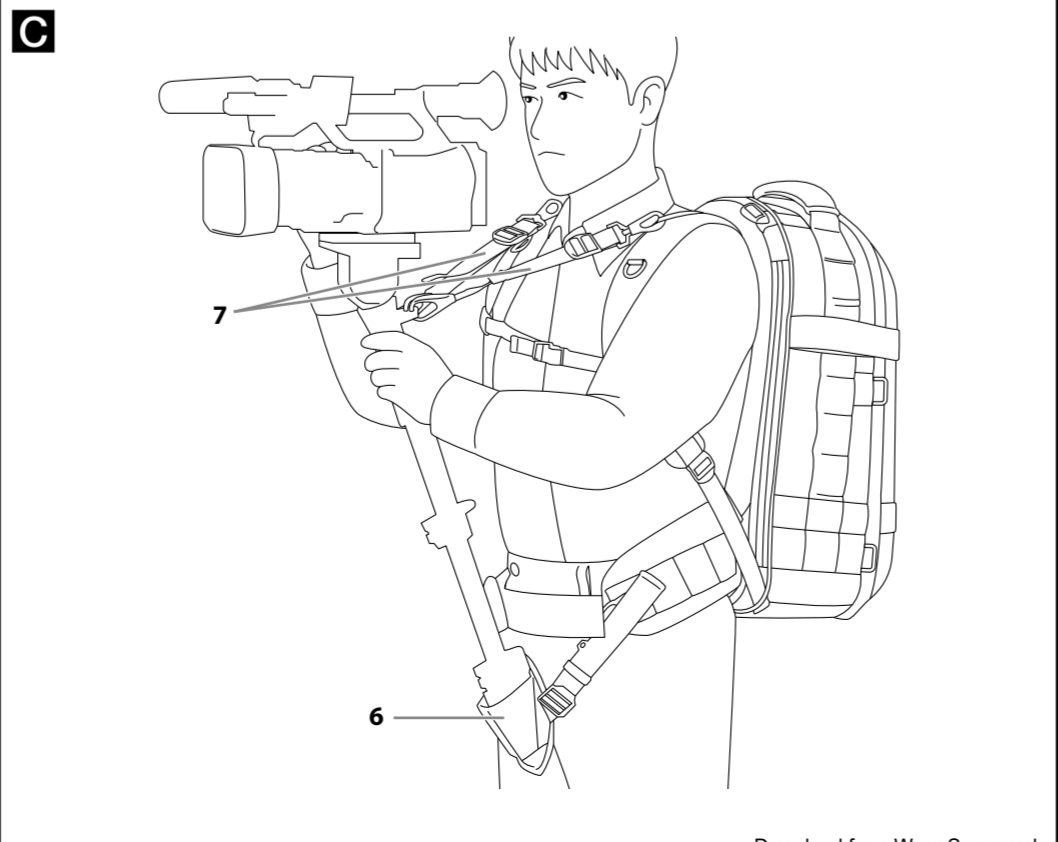
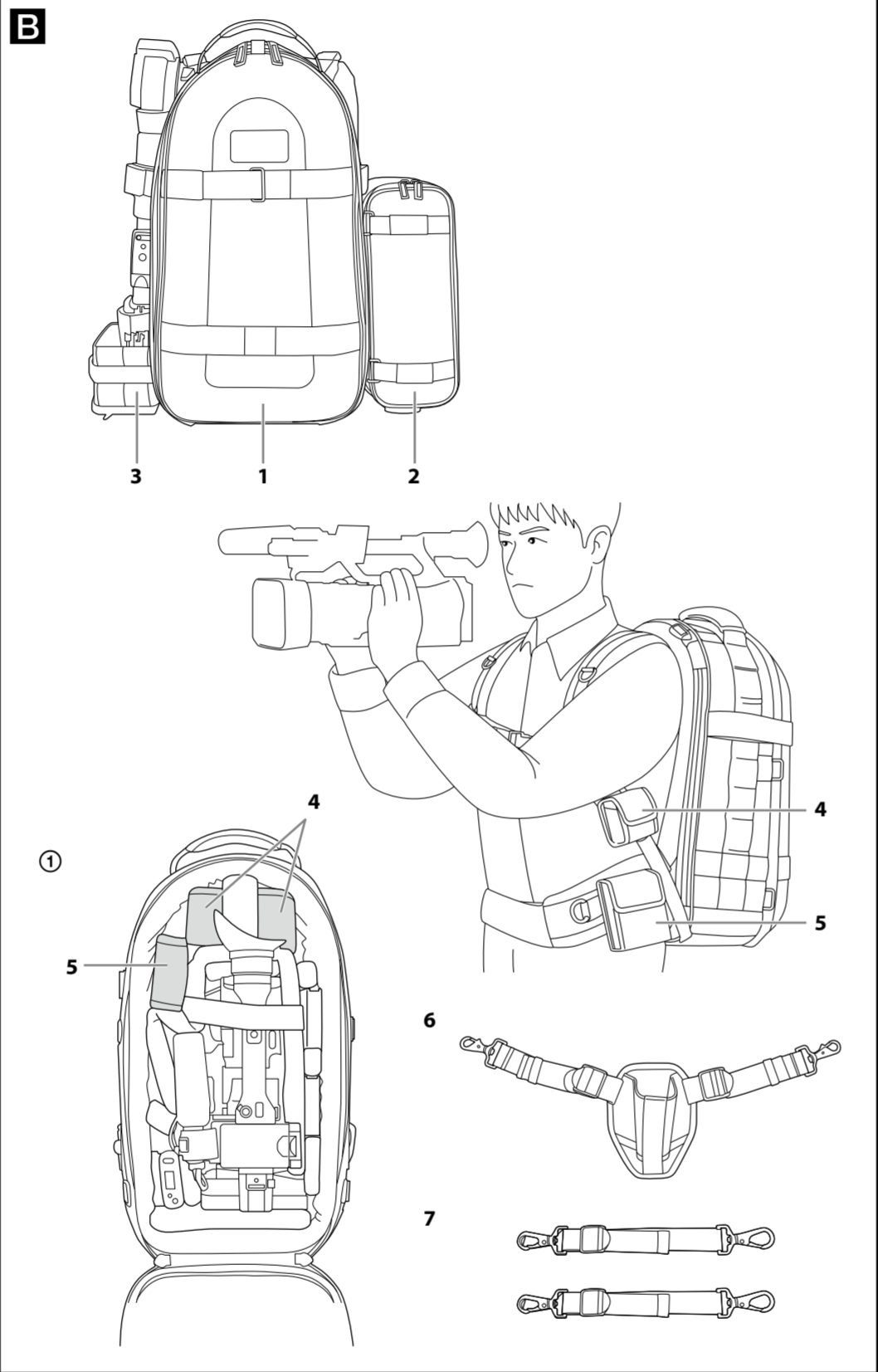
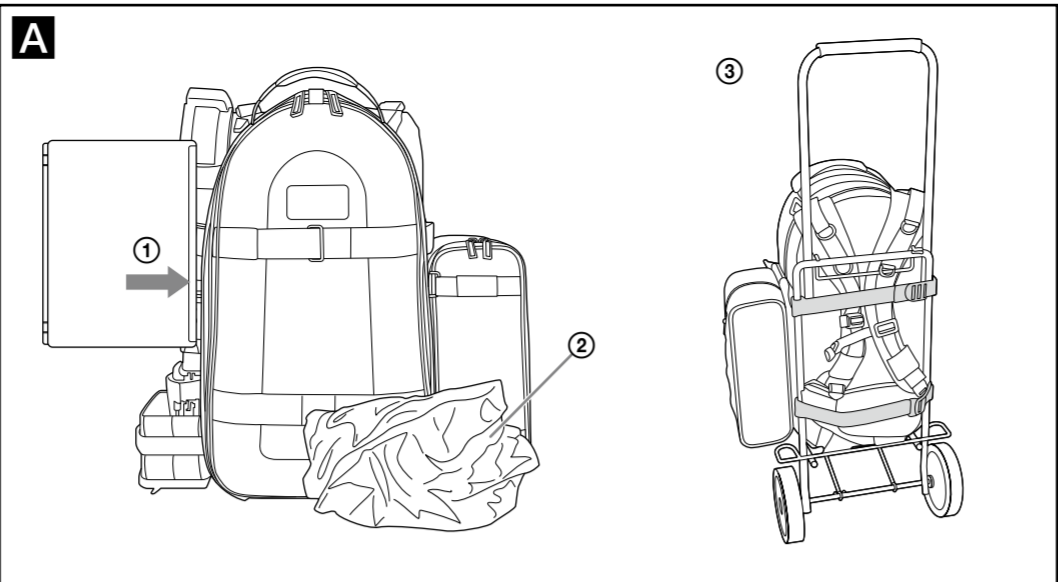
取扱説明書 / Operating Instructions / Mode d'emploi / Bedienungsanleitung

/ Manual de instrucciones / Istruzioni per l'uso / 使用説明書 / 使用说明书 /

사용설명서

## LCS-BP1BP

©2008 Sony Corporation Printed in China



### 日本語

お買い上げいただきありがとうございます。

LCS-BP1BPは、ソニーのデジタルビデオカメラ用のソフトキャリングケースです。

お使いになる前に、この取扱説明書をよくお読みください。

### 主な特長

- バックパックタイプのケースで機材の携帯性をサポートします。
- バッテリーポーチなどの付属ケースをお好きな位置へ装着できます。
- ソニー製一脚<sup>\*</sup>の使用にも対応しています。
- サイドポケットから本体ケース内に、ノートパソコン<sup>\*\*</sup>を収納できます<sup>①</sup>。
- レインカバー<sup>②</sup>を装備しています。<sup>\*\*3</sup>
- 付属のサポートベルトを使うことで、お手持ちのトrolley<sup>\*\*4</sup>を使った運搬<sup>\*\*1</sup>にも対応しています<sup>②</sup>。

<sup>\*1</sup> VCT-M1BP（カムコーダーサポート VCT-SP1BP 付属）

<sup>\*\*2</sup> 収納できるノートパソコンのサイズ: 220×330×30mm以下

<sup>\*\*3</sup> レインカバーは完全防水を保証するものではありません。レインカバーのご使用後は、乾いたやわらかい布でよく拭き、水分を取ってから収納してください。

<sup>\*\*4</sup> お使いのトrolleyによっては取り付けられない場合があります。

### 同梱物

**1** 本体ケース、**2** SUBケース、**3** 一脚ケース、**4** バッテリーポーチ（2）、**5** テープポーチ、**6** 一脚ホルダー、**7** サポートベルト（2）

印刷物一式

※2～6は本体ケースへ装着して使用できます。

※バッテリーポーチ、テープポーチを使わない場合は、本体ケース内に収納できます（**B**-①）。

### 一脚（VCT-M1BP）をご使用の際は

一脚（VCT-M1BP）をご使用の際は一脚ホルダーとサポートベルトで一脚を支えます。

ご使用になる前に、一脚が同梱されているカムコーダーサポート（VCT-SP1BP）の取扱説明書をよくお読みのうえご使用ください。

### 主な仕様

本体ケース

サイズ：280×265×520 mm

重量：2.3 kg

収納できるデジタルビデオカメラ：HVR-Z7/Z5/Z1/V1

SUBケース

サイズ：115×300×180 mm

重量：0.45 kg

仕様および外観は、改良のため予告なく変更することがありますが、ご了承ください。

### アフターサービス

ご相談になるときは次のことをお知らせください。

- 型名：LCS-BP1BP
- 故障の状態：できるだけ詳しく
- お買い上げ日

ソニー業務用商品相談窓口のご案内
ソニー業務用商品に関するご相談は、ご購入の販売店、または下記窓口をご利用ください。
【ソニー業務用商品のご購入、取り扱い方法、修理に関する相談窓口】
〈電話〉 業務用商品相談窓口 フリーダイヤル <b>0120-788-333</b> 携帯電話・PHS・一部のIP 電話からは <b>0466-31-2588</b> FAX 番号 <b>0120-333-389</b> 受付時間 9:00～18:00（土・日・祝日及び年末年始は除く） 〈ホームページ〉 ソニードライブ <a href="http://www.sony.co.jp/pro">www.sony.co.jp/pro</a>
ソニー株式会社 〒108-0075 東京都港区港南 1-7-1

### English

The LCS-BP1BP is a Soft Carrying Case for the Sony Digital Video Camera Recorder. Read this Operating Instructions carefully before use.

### Features

- This backpack-type Soft Carrying Case improves the portability of equipment.
- You can store the battery pouch and other supplied cases in any desired position in the Soft Carrying Case.
- This Soft Carrying Case is compatible with the Sony monopod.<sup>\*1</sup>
- You can store a notebook computer<sup>\*\*2</sup> from the side pocket into this Soft Carrying Case <sup>①</sup>.
- Includes a rain cover <sup>②</sup>.<sup>\*\*3</sup>
- This Soft Carrying Case is compatible with your trolley<sup>\*\*4</sup> <sup>②</sup>.

<sup>\*1</sup> VCT-M1BP (Camcorder Support VCT-SP1BP supplied item)

<sup>\*\*2</sup> Storing capacity of the notebook computer size : 220 × 330 × 30 mm (8 3/4 × 13 × 1 3/16 in.) or less

<sup>\*\*3</sup> This rain cover is not guaranteed to be totally waterproof. After using the rain cover, dry it with a soft dry cloth before storing the cover.

<sup>\*\*4</sup> Depending on the type of trolley, the Soft Carrying Case may not attach to the trolley.

### Included items

**1** Body case , **2** SUB case, **3** Monopod case, **4** Battery pouch (2), **5** Tape pouch, **6** Monopod holder,

**7** Support belt (2)

Set of printed documentation

\* You can use from 2 to 6 by attaching the body case.

\* In case you do not use the battery pouch or the tape pouch, you can store it into the body case (**B**-①).

### Notes on use the monopod (VCT-M1BP)

When you use the monopod (VCT-M1BP), support it by the monopod holder and the support belt.

Read the Camcorder Support (VCT-SP1BP) Operating Instructions carefully before use. The Camcorder Support includes the monopod.

### Specifications

Body case

Dimensions: 280 × 265 × 520 mm (11 1/8 × 10 1/2 × 20 1/2 in.)

Weight: 2.3 kg (5 lb 1 oz)

Compatible Digital Video Camera Recorder: HVR-Z7/Z5/Z1/V1

SUB case

Dimensions: 115 × 300 × 180 mm (4 5/8 × 11 7/8 × 7 1/8 in.)

Weight: 0.45 kg (15.9 oz)

Design and specifications are subject to change without notice.

### Français

Le LCS-BP1BP est une mallette souple conçue pour le caméscope numérique Sony. Lisez attentivement ce mode d'emploi avant toute utilisation.

### Caractéristiques

- Cette mallette souple sous forme de sac à dos permet de transporter l'appareil plus facilement.
- Vous pouvez ranger dans la mallette souple l'étui de la batterie et tout autre étui fourni dans la position de votre choix.
- Cette mallette souple est compatible avec le pied Sony.<sup>\*1</sup>
- Vous pouvez ranger un ordinateur portable<sup>\*\*2</sup> dans la poche latérale de cette mallette souple <sup>①</sup>.
- Inclut une protection anti-pluie <sup>②</sup>.<sup>\*\*3</sup>
- Cette mallette souple s'adapte sur votre valise<sup>\*\*4</sup> <sup>②</sup>.

<sup>\*1</sup> VCT-M1BP (support pour caméscope VCT-SP1BP fourni)

<sup>\*\*2</sup> Possibilité de rangement d'un ordinateur portable dont la taille est égale ou inférieure à 220 × 330 × 30 mm (8 3/4 × 13 × 1 3/16 po.)

<sup>\*\*3</sup> L'étanchéité de la protection anti-pluie n'est pas garantie à 100 %. Après avoir utilisé cette protection, séchez-la avec un chiffon doux et sec avant de la ranger.

<sup>\*\*4</sup> Selon le type de votre valise, la mallette souple peut ne pas se fixer dessus.

### Accessoires fournis

**1** Pochette principale, **2** Pochette annexe, **3** Pochette pour pied, **4** Etui de la batterie (2), **5** Etui pour cassette, **6** Porte-pied,

**7** Sangle de fixation (2)

Jeu de documents imprimés

\*Même si la pochette principale est fixée, vous pouvez toujours utiliser les accessoires 2 à 6.

\*Si vous n'utilisez pas l'étui de la batterie ou celui pour cassette, vous pouvez les ranger dans la pochette principale (**B**-①).

### Remarques sur l'utilisation du pied (VCT-M1BP)

Si vous utilisez le pied (VCT-M1BP), utilisez le porte-pied et la sangle de fixation.

Lisez attentivement le mode d'emploi relatif au support pour caméscope (VCT-SP1BP) avant toute utilisation. Ce support pour caméscope comprend un pied.

### Spécifications

Pochette principale

Dimensions : 280 × 265 × 520 mm (11 1/8 × 10 1/2 × 20 1/2 po.)

Poids : 2,3 kg (5 lb 1 oz)

Caméscope numérique compatible : HVR-Z7/Z5/Z1/V1

Pochette annexe

Dimensions : 115 × 300 × 180 mm (4 5/8 × 11 7/8 × 7 1/8 po.)

Poids : 0,45 kg (15,9 oz)

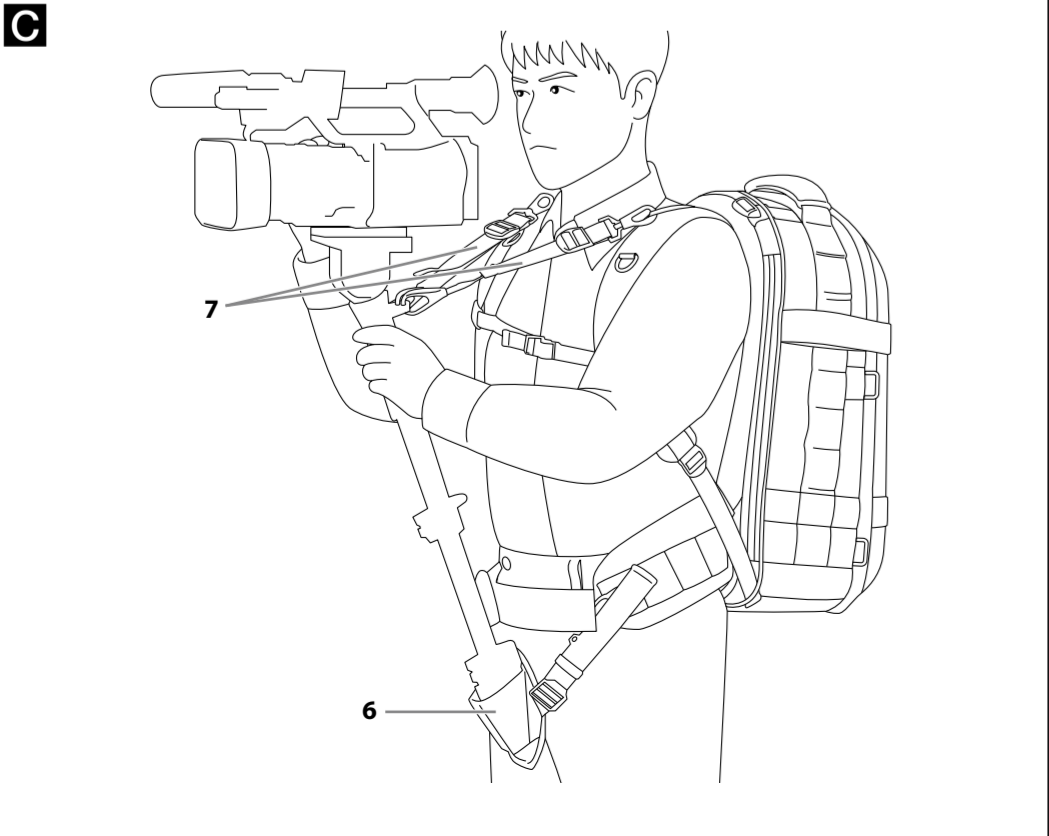
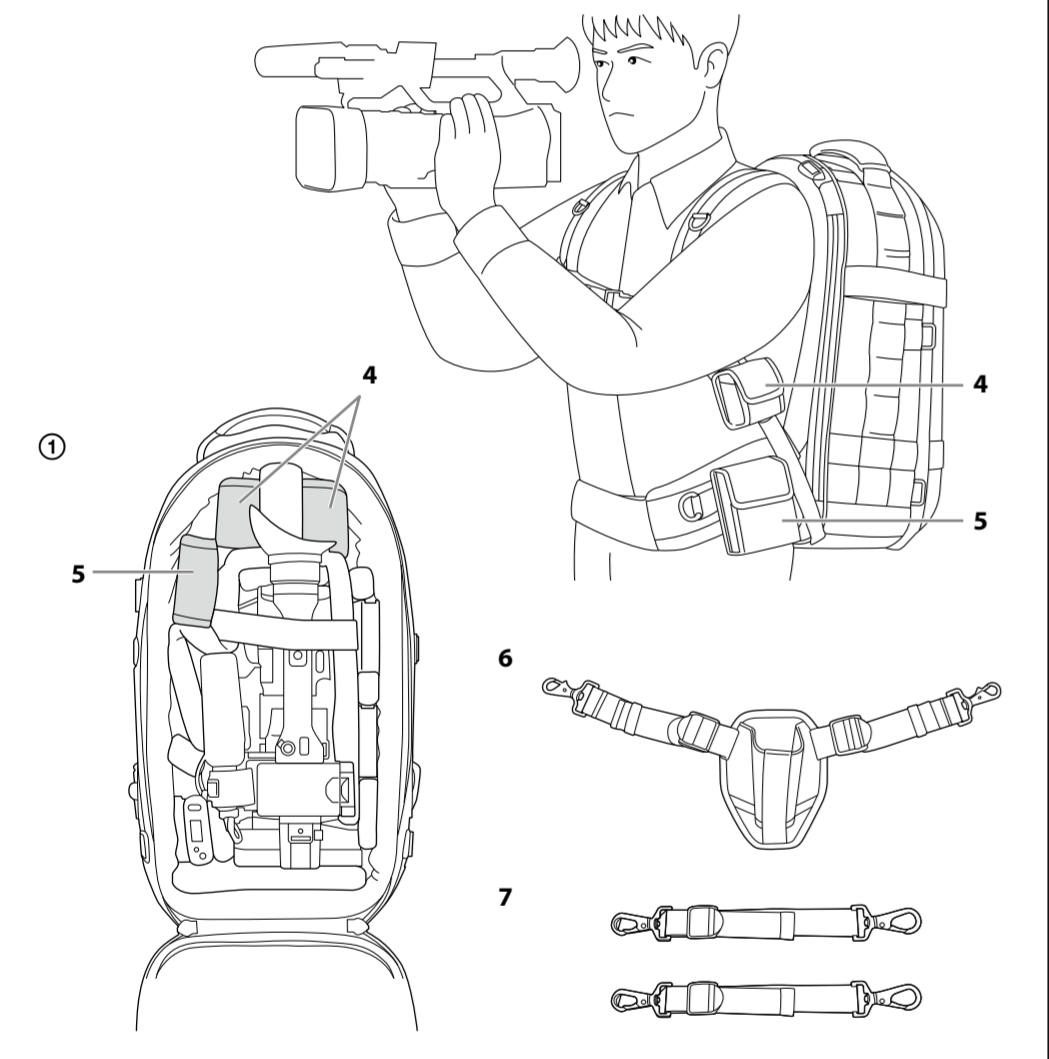
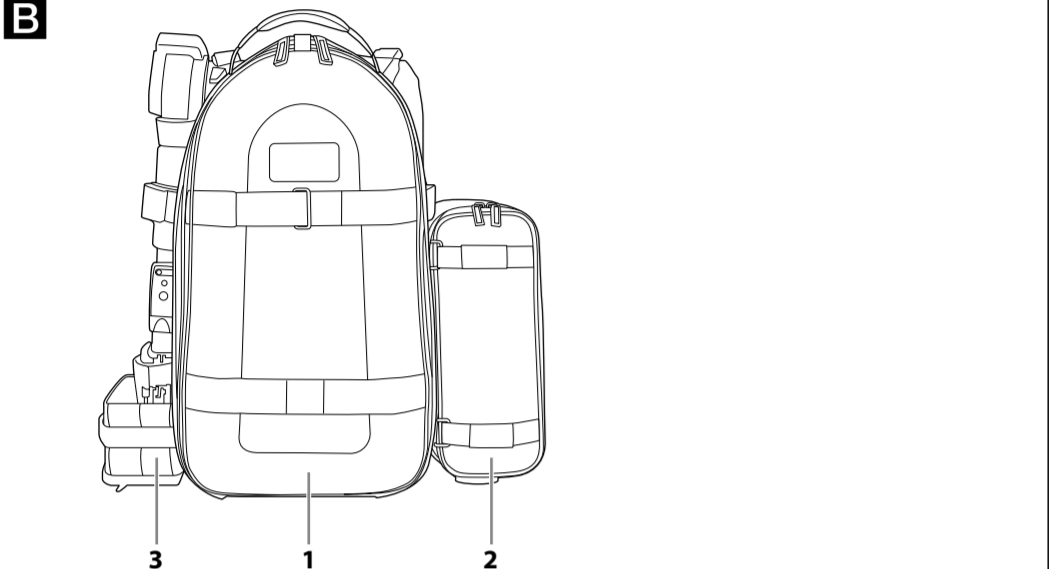
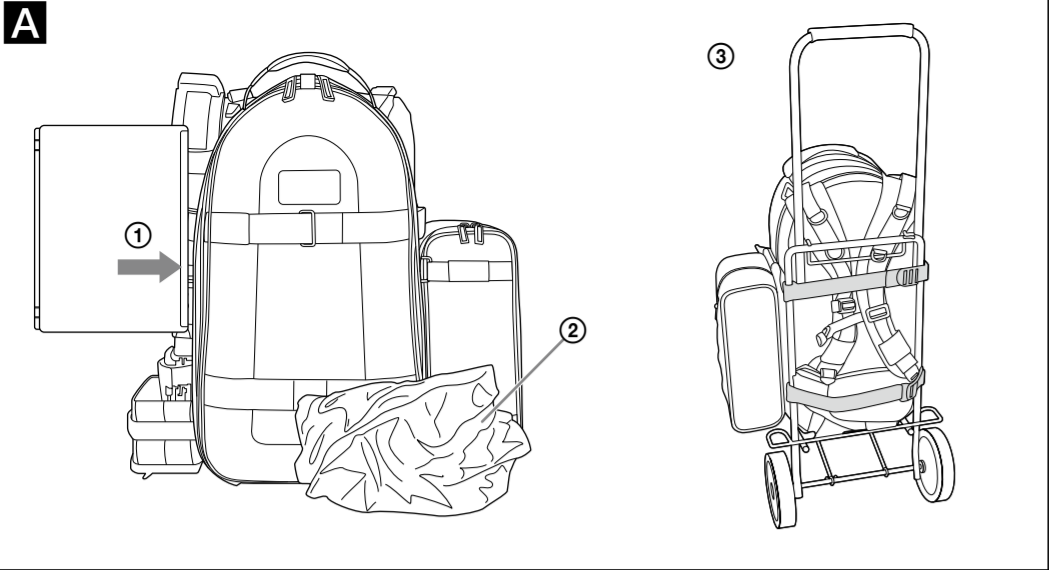
La conception et les spécifications peuvent être modifiées sans préavis.

<http://www.sony.net/>

この説明書は、古紙70%以上の再生紙と、VOC（揮発性有機化合物）ゼロ植物油性インキを使用しています。

Printed on 70% or more recycled paper using VOC (Volatile Organic Compound)-free vegetable oil based ink.





**Deutsch**
Das Modell LCS-BP1BP ist eine Rucksacktasche für eine digitale Videokamera von Sony. Lesen Sie diese Bedienungsanleitung vor Gebrauch bitte sorgfältig durch.

### Merkmale A

- Diese Tasche ist als Rucksack gestaltet und erleichtert Ihnen den Transport von Kamera und Zubehör.
- In der Rucksacktasche können Sie die Akkutasche sowie weitere mitgelieferte Taschen in jeder gewünschten Position unterbringen.
- Die Rucksacktasche kann mit einem Einbeinstativ<sup>\*1</sup> von Sony verwendet werden.
- In der Seitentasche dieser Rucksacktasche können Sie einen Notebook-Computer<sup>\*2</sup> verstaun ①.
- Ein Regenschutz<sup>\*3</sup> wird mitgeliefert ②.
- Die Rucksacktasche kann an einem Trolley<sup>\*4</sup> befestigt werden ③.

<sup>\*1</sup> VCT-M1BP (mit dem Camcorder-Stativsystem VCT-SP1BP mitgeliefert)
<sup>\*2</sup> Die Seitentasche bietet Platz für Notebook-Computer mit folgenden Abmessungen: bis zu 220 × 330 × 30 mm
<sup>\*3</sup> Der Regenschutz ist nicht absolut wasserdicht. Wenn Sie den Regenschutz benutzt haben, trocknen Sie ihn bitte mit einem weichen trockenen Tuch ab, bevor Sie ihn wieder einpacken.
<sup>\*4</sup> Die Rucksacktasche lässt sich nicht an allen Trolley-Modellen befestigen.

### Mitgelieferte Teile B

**1** Rucksacktasche, **2** Seitentasche, **3** Tasche für das Einbeinstativ, **4** Akkutasche (2), **5** Kassettenentasche, **6** Halter für das Einbeinstativ, **7** Halteriemten (2)
Anleitungen

\* Die Teile 2 bis 6 können außen an der Rucksacktasche befestigt werden.
\* Wenn Sie die Akkutaschen oder die Kassettenentasche nicht benötigen, können Sie sie in der Rucksacktasche unterbringen (**B**-①).

### Hinweise zur Verwendung des Einbeinstativs (VCT-M1BP) C

Wenn Sie mit dem Einbeinstativ (VCT-M1BP) aufnehmen möchten, setzen Sie es in den Halter für das Einbeinstativ ein und sichern Sie es mit dem Halteriemten. Lesen Sie vor Gebrauch bitte die Gebrauchsanweisung zum Camcorder-Stativsystem (VCT-SP1BP). Das Einbeinstativ wird mit dem Camcorder-Stativsystem mitgeliefert.

### Technische Daten

Rucksacktasche
Abmessungen: 280 × 265 × 520 mm
Gewicht: 2,3 kg
Kompatible digitale Videokamera: HVR-Z7/Z5/Z1/V1

Seitentasche
Abmessungen: 115 × 300 × 180 mm
Gewicht: 0,45 kg

Änderungen bei Design und technischen Daten bleiben ohne vorherige Ankündigung vorbehalten.



#### Español

El LCS-BP1BP es un estuche de transporte blando para la videocámara digital de Sony. Lea atentamente este manual de instrucciones antes de utilizarlo.

### Características A

- Este estuche de transporte blando tipo mochila mejora el transporte del equipo.
- Podrá guardar la funda de la batería y otras fundas suministradas en la posición que desee en el estuche de transporte blando.
- Este estuche de transporte blando es compatible con el monópode de Sony.<sup>\*1</sup>
- Podrá guardar un ordenador portátil<sup>\*2</sup> desde el bolsillo lateral hasta en este estuche de transporte blando ①.
- Incluye una cubierta para la lluvia ②.<sup>\*3</sup>
- Este estuche de transporte blando es compatible con su carrito<sup>\*4</sup> ③.

<sup>\*1</sup> VCT-M1BP (Artículo suministrado: soporte de videocámara VCT-SP1BP)
<sup>\*2</sup> Tamaño de la capacidad de almacenamiento para el ordenador portátil: 220 × 330 × 30 mm o menos
<sup>\*3</sup> Esta cubierta para la lluvia no garantiza su total impermeabilización. Cuando haya utilizado la cubierta para la lluvia, séquela con un paño seco antes de guardarla.
<sup>\*4</sup> En función del tipo de carrito, es posible que el estuche blando de transporte no encaje en él.

### Artículos incluidos B

**1** Funda para el cuerpo, **2** Funda secundaria, **3** Funda para el monópode, **4** Funda para la batería (2), **5** Funda para la cinta, **6** Soporte del monópode, **7** Cinta de sujeción (2)
Juego de documentación impresa

\* Los elementos 2 al 6 se pueden utilizar de forma conjunta con la funda para el cuerpo.
\* En caso de no utilizar la funda para la batería o la funda para la cinta, podrá guardarlas en la funda para el cuerpo (**B**-①).

### Notas acerca del uso del monópode (VCT-M1BP) C

Quando utilize el monópode (VCT-M1BP), sujételo con el soporte del monópode y la cinta de sujeción. Lea atentamente el manual de instrucciones del soporte de videocámara (VCT-SP1BP) antes de utilizarlo. El soporte de videocámara incluye el monópode.

### Especificaciones

Funda para el cuerpo
Dimensiones: 280 × 265 × 520 mm
Peso: 2,3 kg
Videocámara digital compatible: HVR-Z7/Z5/Z1/V1

Funda secundaria
Dimensiones: 115 × 300 × 180 mm
Peso: 0,45 kg

El diseño y las especificaciones están sujetos a cambio sin previo aviso.

#### Italiano

Il modello LCS-BP1BP è una custodia di trasporto morbida progettata per l'uso con la videocamera digitale Sony. Prima dell'uso, leggere attentamente le Istruzioni per l'uso.

### Funzioni A

- Questa custodia di trasporto morbida di tipo a zaino consente di migliorare la portabilità dell'apparecchio.
- È possibile riporre la custodia per la batteria e le altre custodie in dotazione nella posizione desiderata nella custodia di trasporto morbida.
- Questa custodia di trasporto morbida è compatibile con il monopiede Sony.<sup>\*1</sup>
- È possibile riporre un computer portatile<sup>\*2</sup> nella tasca laterale della custodia di trasporto morbida ①.
- Include una copertura per la pioggia ②.<sup>\*3</sup>
- Questa custodia di trasporto morbida è compatibile con il carrello in uso ③.<sup>\*4</sup>

<sup>\*1</sup> VCT-M1BP (supporto per videocamera VCT-SP1BP in dotazione)
<sup>\*2</sup> Dimensioni del computer portatile che è possibile riporre: 220 × 330 × 30 mm o inferiore
<sup>\*3</sup> Non è garantita la totale impermeabilità della copertura per la pioggia. Dopo avere utilizzato la copertura per la pioggia, asciugarla con un panno morbido e asciutto prima di riporre la copertura stessa.
<sup>\*4</sup> A seconda del tipo di carrello, potrebbe non essere possibile applicare la custodia di trasporto morbida al carrello stesso.

### Articoli inclusi B

**1** Corpo della custodia, **2** custodia SUB, **3** custodia per il monopiede, **4** custodia per la batteria (2), **5** custodia per il nastro, **6** supporto del monopiede, **7** cinghia di supporto (2)
Set della documentazione stampata

\* È possibile utilizzare gli oggetti indicati dal numero 2 al numero 6 applicandoli al corpo della custodia.
\* Nel caso in cui non vengano utilizzate la custodia per la batteria e per il nastro, è possibile riporre all'interno del corpo della custodia (**B**-①).

### Note sull’uso del monopiede (VCT-M1BP) C

Se viene utilizzato il monopiede (VCT-M1BP), occorre utilizzare l'apposito supporto e la cinghia di supporto. Prima dell'uso, leggere attentamente le Istruzioni per l'uso del supporto per videocamera (VCT-SP1BP). Il supporto per videocamera include il monopiede.

### Caratteristiche tecniche

Corpo della custodia
Dimensioni: 280 × 265 × 520 mm
Peso: 2,3 kg
Videocamera digitale compatibile: HVR-Z7/Z5/Z1/V1

Custodia SUB
Dimensioni: 115 × 300 × 180 mm
Peso: 0,45 kg

Disegno e caratteristiche tecniche sono soggetti a modifiche senza preavviso.



#### 中文（繁）

LCS-BP1BP 是用於 Sony 數位攝錄影機的軟便攜包。使用前請仔細閱讀本使用說明書。

### 特點 A

- 該款背負式軟便攜包可以提高器材的便攜性。
- 可以將電池包以及附帶的其他包存放在軟便攜包內所需的任何位置。
- 該款軟便攜包相容 Sony 獨腳架。<sup>\*1</sup>
- 可以將筆記本電腦<sup>\*2</sup> 從側袋存入軟便攜包內 ①。
- 含有防雨罩 ②。<sup>\*3</sup>
- 該款軟便攜包適用於手推車 <sup>\*4</sup> ③。

<sup>\*1</sup> VCT-M1BP（手持式攝錄影機支架 VCT-SP1BP 的附件）
<sup>\*2</sup> 可存放筆記本電腦的尺寸：220 × 330 × 30 mm 或更小
<sup>\*3</sup> 該防雨罩不保證完全防水。使用防雨罩後，請用柔軟、乾燥的布將其擦乾，然後再存放。
<sup>\*4</sup> 根據手推車種類的不同，軟便攜包可能無法裝到手推車上。

### 所含物品 B

**1** 主包，**2** 副包，**3** 獨腳架包，**4** 電池包（2），**5** 磁帶包，**6** 獨腳架固定器，**7** 肩托帶（2）
成套印刷文件

\* 可以將 2 到 6 安裝在主包上使用。
\* 如果不使用電池包或磁帶包，可將其存放在主包內 (**B**-①)。

### 使用獨腳架（VCT-M1BP）的注意事項 C

使用獨腳架（VCT-M1BP）時，請用獨腳架固定器和肩托帶支撐獨腳架。使用前請閱讀手持式攝錄影機支架（VCT-SP1BP）的使用說明書。手持式攝錄影機支架包含獨腳架。

### 規格

主包
尺寸：280 × 265 × 520 mm
質量：2.3 kg
相容的數位攝錄影機：HVR-Z7/Z5/Z1/V1

副包
尺寸：115 × 300 × 180 mm
質量：0.45 kg

設計和規格有所變更時，恕不另行奉告。

#### 中文（簡）

LCS-BP1BP 是用于 Sony 数码摄录一体机的软便携包。使用前请仔细阅读本使用说明书。

### 特点 A

- 该款背负式软便携包可以提高器材的便携性。
- 可以将电池包以及附带的其他包存放在软便携包内所需的任何位置。
- 该款软便携包兼容 Sony 独脚架。<sup>\*1</sup>
- 可以将笔记本电脑<sup>\*2</sup> 从侧袋存入软便携包内 ①。
- 含有防雨罩 ②。<sup>\*3</sup>
- 该款软便携包适用于手推车 <sup>\*4</sup> ③。

<sup>\*1</sup> VCT-M1BP（手持式摄录一体机支架 VCT-SP1BP 的附件）
<sup>\*2</sup> 可存放笔记本电脑的尺寸：220 × 330 × 30 mm 或更小
<sup>\*3</sup> 该防雨罩不保证完全防水。使用防雨罩后，请用柔软、干燥的布将其擦干，然后再存放。
<sup>\*4</sup> 根据手推车种类的不同，软便携包可能无法装到手推车上。

### 所含物品 B

**1** 主包，**2** 副包，**3** 独脚架包，**4** 电池包（2），**5** 磁带包，**6** 独脚架固定器，**7** 肩托带（2）
成套印刷文件

\* 可以将 2 到 6 安装在主包上使用。
\* 如果不使用电池包或磁带包，可将其存放在主包内 (**B**-①)。

### 使用独脚架（VCT-M1BP）的注意事项 C

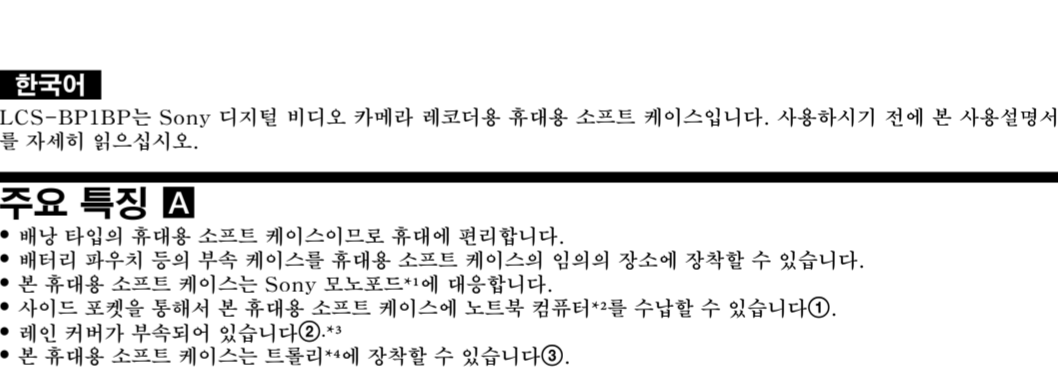
使用独脚架（VCT-M1BP）时，请用独脚架固定器和肩托带支撑独脚架。使用前请阅读手持式摄录一体机支架（VCT-SP1BP）的使用说明书。手持式摄录一体机支架包含独脚架。

### 规格

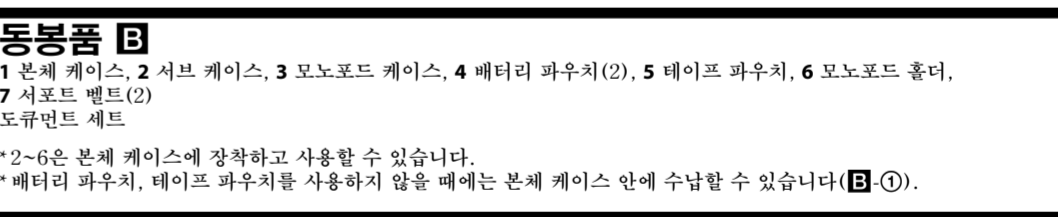
主包
尺寸：280 × 265 × 520 mm
质量：2.3 kg
兼容的数码摄录一体机：HVR-Z7/Z5/Z1/V1

副包
尺寸：115 × 300 × 180 mm
质量：0.45 kg

设计或规格如有变动，恕不另行通知。



索尼公司
出版日期：2008 年 9 月



El LCS-BP1BP es un estuche de transporte blando para la videocámara digital de Sony. Lea atentamente este manual de instrucciones antes de utilizarlo.

### 동봉품 B

**1** 본체 케이스, **2** 서브 케이스, **3** 모노포드 케이스, **4** 배터리 파워치(**2**), **5** 테이프 파워치, **6** 모노포드 홀더, **7** 서포트 벨트(**2**)
도큐먼트 세트

\*2~6은 본체 케이스에 장착하고 사용할 수 있습니다.
\*배터리 파워치, 테이프 파워치를 사용하지 않을 때에는 본체 케이스 안에 수납할 수 있습니다(**B**-①).

### 모노포드의 사용에 관한 주의(VCT-M1BP) C

모노포드(VCT-M1BP)는 모노포드 홀더와 서포트 벨트로 보조하고 사용하십시오. 사용하지기 전에 캠코더 서포트(VCT-SP1BP)의 사용설명서를 자세히 읽으십시오. 모노포드는 캠코더 서포트에 부착되어 있습니다.

### 주요 제한

본체 케이스
외형 치수: 280 × 265 × 520 mm
중량: 2.3 kg
대용 디지털 비디오 카메라 레코더: HVR-Z7/Z5/Z1/V1

서브 케이스
외형 치수: 115 × 300 × 180 mm
중량: 0.45 kg

디자인 및 주요 제한은 예고없이 변경할 경우가 있습니다.

## Free Manuals Download Website

<http://myh66.com>

<http://usermanuals.us>

<http://www.somanuals.com>

<http://www.4manuals.cc>

<http://www.manual-lib.com>

<http://www.404manual.com>

<http://www.luxmanual.com>

<http://aubethermostatmanual.com>

Golf course search by state

<http://golfingnear.com>

Email search by domain

<http://emailbydomain.com>

Auto manuals search

<http://auto.somanuals.com>

TV manuals search

<http://tv.somanuals.com>