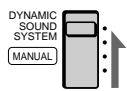
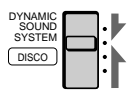
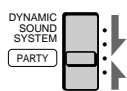
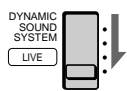


Réglage du son (DYNAMIC SOUND SYSTEM)

Utilisation de 5 BAND GRAPHIC EQUALIZER

Utilisez	Pour accentuer
MEGA BASS	les graves profonds.
400 Hz	les voix et les moyennes fréquences d'instruments de musique.
1 kHz	la présence des voix.
4 kHz	la clarté du son.
10 kHz	les aigus ou pour réduire le bruit des fréquences aiguës ou le souffle de la bande.

Utilisation de PRESET MODE

Réglez sur	Pour
MANUAL 	ajuster le son avec 5 BAND GRAPHIC EQUALIZER.
DISCO 	obtenir des sons puissants et clairs et accentuer les basses et hautes fréquences.
PARTY 	obtenir des sons brillants et légers et accentuer les hautes et moyennes fréquences.
LIVE 	reproduire une large plage de fréquences et améliorer la présence des sons.

Remarque

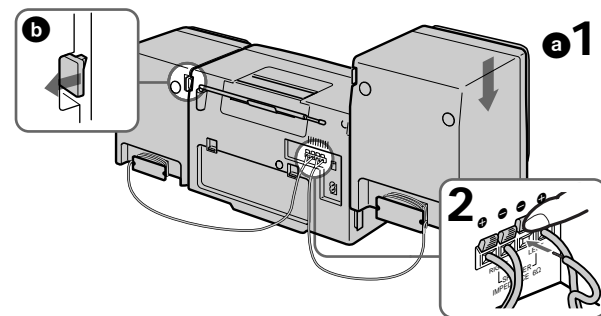
Quand vous réglez 5 BAND GRAPHIC EQUALIZER (égaliseur graphique à 5 bandes), veuillez à régler PRESET MODE sur MANUAL. L'égaliseur graphique ne fonctionne pas dans les autres positions.

Pour ajuster la balance des haut-parleurs gauche et droit.
Utilisez la commande BALANCE.

Branchement du système

Branchement des enceintes

Veillez à mettre le radiocassette hors tension avant de faire les connexions.



- 1 Alignez la glissière sur la rainure et faites glisser l'enceinte jusqu'à ce qu'elle soit bien en place **a**.
- 2 Raccordez les fils noirs aux bornes moins (-) et les fils rouges aux bornes plus (+): les fils de l'enceinte droite aux bornes RIGHT (droite) et ceux de l'enceinte gauche aux bornes LEFT (gauche).

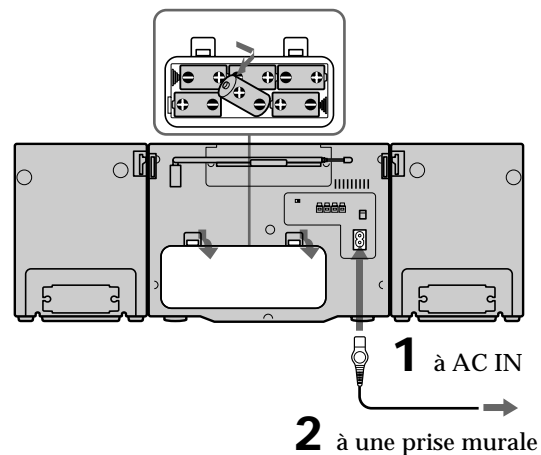
Conseil

Pour désolidariser les enceintes, débloquez l'enceinte **b** et tirez-la complètement vers le haut jusqu'à ce qu'elle se détache du radiocassette.

Sélection de la source d'alimentation

Fonctionnement sur le secteur

Raccordez le cordon d'alimentation secteur à la prise AC IN.

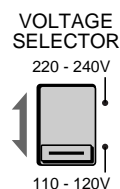


Fonctionnement sur les piles

Insérez six piles R20 (format D) (non fournies) dans le logement des piles.

Pour régler la tension (CFS-616S seulement)

Ne pas oublier de régler le sélecteur VOLTAGE SELECTOR, à l'arrière du radiocassette, sur la tension du secteur local.



Conseil

Pour les clients qui ont le modèle avec adaptateur de fiche, utilisez l'adaptateur si la fiche du cordon ne rentre dans aucune prise murale.

Remarques

- Quand vous utilisez le radiocassette sur piles, débranchez le cordon secteur du radiocassette.
- Remplacez les piles quand le témoin OPR/BATT luit faiblement ou quand le radiocassette ne fonctionne plus. Vous devez remplacer toutes les piles par des neuves.

SONY®

Radio Cassette- Corder

Mode d'emploi
Manual de instrucciones
(en el reverso)

CFS-616S
CFS-616L

Sony Corporation © 1998

3-865-428-21(1)

AVERTISSEMENT

Afin d'éviter tout risque d'incendie ou d'électrocution, ne pas exposer ce radiocassette à la pluie ou à l'humidité.
Afin d'éviter tout risque d'électrocution, garder le coffret fermé. Ne confier l'entretien du radiocassette qu'à un technicien qualifié.

Ne pas installer le radiocassette dans un espace clos, comme une bibliothèque ou un placard.

Le sélecteur FUNCTION est situé à l'avant.
Quand vous mettez le radiocassette sous tension, le témoin OPR/BATT s'allume.

Précautions

Sécurité et sources d'alimentation

- Si un liquide ou un solide pénètre dans le radiocassette, débranchez le radiocassette et faites-le vérifier par un professionnel avant de le remettre sous tension.
- Avant de faire fonctionner le radiocassette sur le secteur, assurez-vous que sa tension de fonctionnement est identique à la tension du secteur local (voir "Spécifications") et utilisez le cordon d'alimentation secteur fourni à l'exclusion de tout autre. Le sélecteur de tension se trouve à l'arrière du radiocassette (CFS-616S seulement).
- Le radiocassette n'est pas déconnecté de la source d'alimentation secteur tant qu'il reste branché sur la prise murale (secteur), même s'il a été mis hors tension.
- Pour faire fonctionner le radiocassette sur piles, utilisez six piles R20 (format D).
- Quand vous n'utilisez pas les piles, enlevez-les afin d'éviter tout dommage dû à une fuite de l'électrolyte des piles et à la corrosion qu'elle provoque.
- La plaque signalétique indiquant la tension de fonctionnement, la consommation électrique et d'autres informations électriques se trouve à l'arrière du radiocassette.

Emplacement et fonctionnement

- Ne pas installer le radiocassette près d'une source de chaleur ou dans un endroit exposé au soleil, à de la poussière excessive ou à des chocs mécaniques.
- Laissez un espace de 10 mm tout autour du radiocassette. Les orifices de ventilation doivent rester libres pour garantir un bon fonctionnement du radiocassette et pour prolonger la durée de vie de ses composants.
- Comme les haut-parleurs contiennent un aimant puissant, ne laissez ni cartes de crédit personnelles à code magnétique ni montres à ressorts près du radiocassette afin d'éviter tout dommage.
- Si vous n'avez pas utilisé le radiocassette pendant longtemps, mettez-le en mode de lecture et laissez-le chauffer pendant quelques minutes avant d'insérer une cassette.

Pour toute question ou difficulté au sujet du lecteur, veuillez consulter votre revendeur Sony.

Guide de dépannage

Aucun son.

- Branchez à fond le cordon d'alimentation secteur.
- Mettez les piles correctement en place.
- Remplacez toutes les piles si leur tension est faible.
- Débranchez le casque.
- Réglez le volume.
- Réglez FUNCTION sur la position souhaitée.

Impossible d'insérer une cassette.

- Insérez la cassette correctement.

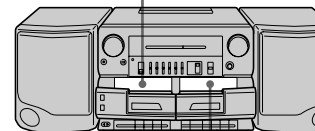
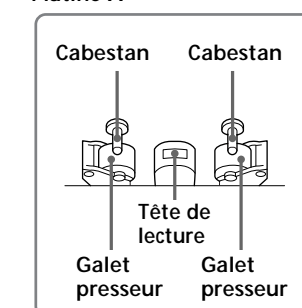
Impossible d'enclencher la touche ● REC.

- Pas de cassette dans la platine B.
- Vérifiez si la languette de la cassette n'a pas été enlevée.

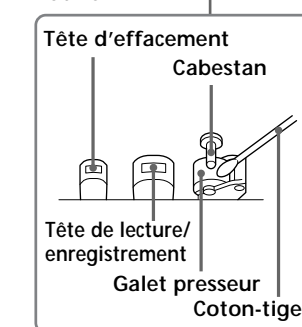
Lecture et enregistrement de mauvaise qualité ou effacement incomplet.

- Les têtes sont sales. Nettoyez les parties illustrées avec un coton-tige légèrement imprégné de liquide de nettoyage ou d'alcool.
- Démagnétisez les têtes et toutes les parties métalliques du passage de la bande avec un démagnétiseur en vente dans le commerce.

Platine A



Platine B



Spécifications

Plage de fréquences

CFS-616S
FM: Arabie Saoudite: 87,6-107 MHz
Autres pays: 87,6-108 MHz
PO: 530-1.605 kHz
OC1: 2,3-7 MHz
OC2: 7-22 MHz
CFS-616L
FM: 65-108 MHz
PO: 531-1.602 kHz
GO: 153-279 kHz
OC: 5,95-18 MHz

IF

FM: 10,7 MHz
PO/GO/OC: 455 kHz

Antennes

FM/OC: Antenne télescopique
PO/GO: Barre de ferrite incorporée

Système d'enregistrement

4 pistes, 2 canaux stéréo

Réponse en fréquence

80-13.000 Hz

Haut-parleurs

Pleine gamme: 10 cm (4 pouces) de dia., 6 ohms, type à cône/Aigu: 2 cm (7/8 pouce) de dia.

Sortie

Prise de casque (minijack stéréo), pour casque de 16-68 ohms d'impédance

Puissance de sortie maximale

5 W + 5 W

Autonomie des piles

Enregistrement FM: Sony R20P: Env. 10 heures/Alcalines Sony LR20: Env. 20 heures

Lecture: Sony R20P: Env. 3,5 heures/Alcalines Sony LR20: Env. 8 heures

Alimentation

CFS-616S
Secteur 110-120 V/220-240 V au choix, 50/60 Hz

CFS-616L
Secteur 230 V, 50 Hz

9 V CC, six piles R20 (format D)

Consommation

Secteur 18 W

Dimensions

Env. 697 x 211 x 201,5 mm (l/h/p) (27 1/2 x 8 3/8 x 8 pouces) saillies et commandes comprises, poignée non comprise

Poids

Env. 5,8 kg (12 lb. 13 on.) piles comprises

Accessoire fourni

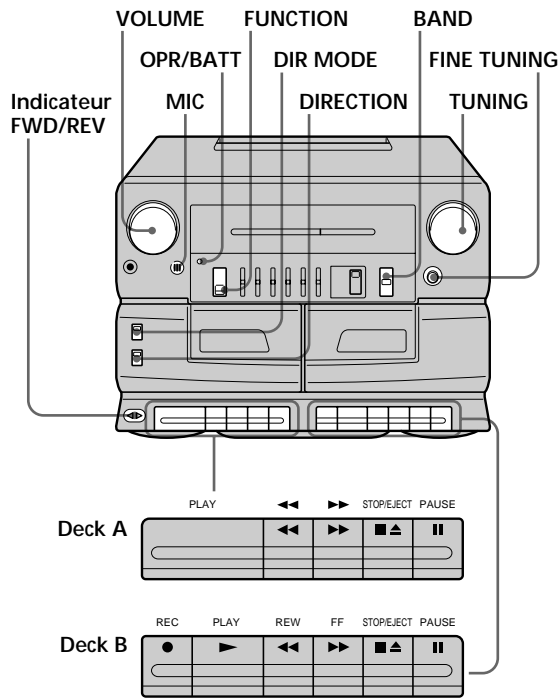
Cordon d'alimentation secteur (1)

La conception et les spécifications peuvent être modifiées sans préavis.

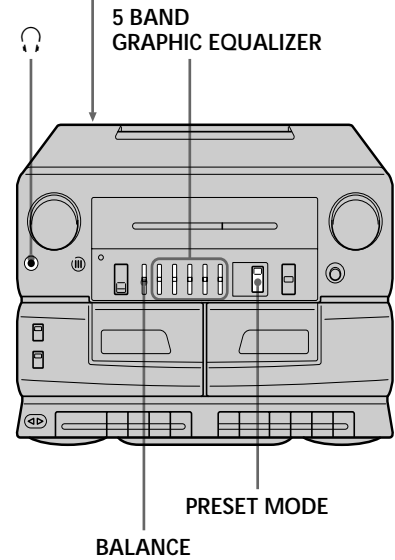
Sony on line

<http://www.world.sony.com/>

Emplacement des commandes



ISS*
FM MODE/ISS**



* CFS-616S seulement
** CFS-616L seulement

Ecoute de la radio

- Réglez **FUNCTION** sur **RADIO**.
- Réglez **BAND** sur la gamme souhaitée.
- Accordez la station souhaitée.

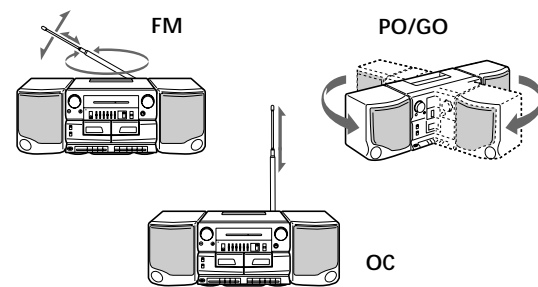
Pour accorder une gamme OC, utilisez **FINE TUNING** pour une meilleure réception des ondes courtes.

Pour éteindre la radio

Réglez **FUNCTION** sur **TAPE/RADIO OFF**.

Pour améliorer la réception

Réorientez l'antenne pour la réception FM et l'appareil proprement dit pour la réception PO/GO. Pour la réception OC, déployez l'antenne à la verticale.



Conseils

- Si un sifflement est audible pendant la réception d'une émission FM, réglez **FM MODE/ISS** (à l'arrière du radiocassette) sur **MONO**. La réception sera monophonique (CFS-616L seulement).
- Pour écouter au casque, branchez le casque sur la prise Ω (casque).
- Eloignez l'appareil d'un téléviseur, vous obtiendrez de meilleurs résultats.

Utilisez uniquement des cassettes de TYPE I (normales).

Lecture d'une cassette

- Réglez **FUNCTION** sur **TAPE/RADIO OFF**.
- Insérez une cassette enregistrée dans la platine A ou B.

Avec la face que vous voulez reproduire tournée vers vous.
- Appuyez sur **▶ PLAY**.

Pour	Appuyez sur
arrêter la lecture	■▲ STOP/EJECT
avancer rapidement ou rembobiner la bande	▶▶ ou ◀◀
interrompre la lecture	PAUSE Appuyez une nouvelle fois sur la touche pour poursuivre la lecture.

Conseils

- Les indicateurs **DIRECTION** ◀/▶ (arrière/avant) montrent la face de lecture pendant la lecture: **FWD** ▶ (face avant), ou **REV** ◀ (face arrière) (pour la platine A seulement).
- Réglez **DIR MODE** sur \rightleftarrows pour la lecture d'une seule face ou sur \rightleftarrows pour la lecture répétée des deux faces (pour la platine A seulement).
- Pour passer à la lecture de la face inverse, appuyez une fois sur **DIRECTION** (pour la platine A seulement).
- Quand vous reproduisez les cassettes des deux platines en même temps, vous entendez seulement la platine B.

Remarque

Ne pas appuyer sur ▶▶, ◀◀ ou ▶ PLAY de l'autre platine pendant la lecture car cela pourrait entraîner un pleurage et un scintillement excessifs.

Utilisez uniquement des cassettes de TYPE I (normales).

Enregistrement (platine B)

- Pour enregistrer à partir de la radio
Accordez la station que vous voulez enregistrer.
Pour enregistrer avec le microphone intégré (MIC)
Réglez **FUNCTION** sur **TAPE/RADIO OFF**.
- Insérez une cassette vierge dans la platine B.
Avec la face que vous voulez enregistrer tournée vers vous.
- Appuyez sur ● **REC** de la platine B.
La touche ▶ **PLAY** s'enclenche automatiquement.

Pour	Appuyez sur
arrêter l'enregistrement	■▲ STOP/EJECT de la platine B
interrompre l'enregistrement	PAUSE de la platine B Appuyez une nouvelle fois sur la touche pour poursuivre l'enregistrement.

Conseils

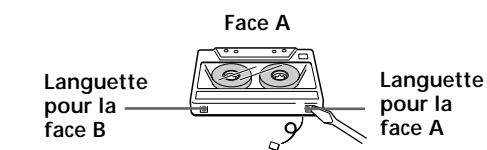
- Pour obtenir de meilleurs enregistrements, utilisez le courant secteur comme source d'alimentation.
- Le réglage du volume ou du son ne change pas le niveau d'enregistrement.
- Si un sifflement est audible pendant la réception des émissions PO ou GO, réglez **ISS** (commutateur de suppression des interférences) ou **FM MODE/ISS** (à l'arrière du radiocassette) sur la position qui réduit au maximum le bruit.

Remarques

- Lorsque vous enregistrez avec le microphone intégré, vous ne pouvez pas contrôler le son par le casque.
- Ne pas appuyer sur ▶▶, ◀◀ ou **PLAY** de la platine A pendant l'enregistrement car cela pourrait entraîner un pleurage et un scintillement excessifs.

Remarques sur les cassettes

- Brisez la languette de la cassette de la face A ou B pour protéger l'enregistrement contre un effacement accidentel. Lorsque vous voulez réutiliser la cassette pour l'enregistrement, recouvrez l'orifice d'un morceau de ruban adhésif.



- L'emploi de cassettes de plus de 90 minutes n'est pas recommandé sauf pour un enregistrement ou une lecture de longue durée et ininterrompu.

Utilisez uniquement des cassettes de TYPE I (normales).

Copie (platine A à platine B)

- Pour une copie rapide
Réglez **FUNCTION** sur **DUBBING • HIGH**.
Pour une copie normale
Réglez **FUNCTION** sur **DUBBING • NORM**.
- Insérez une cassette enregistrée dans la platine A et une cassette vierge dans la platine B.
Avec la face que vous voulez enregistrer tournée vers vous.
- Appuyez sur ● **REC** de la platine B.
La touche ▶ **PLAY** s'enclenche automatiquement.
- Appuyez sur **▶ PLAY** de la platine A.

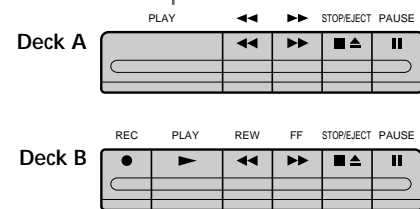
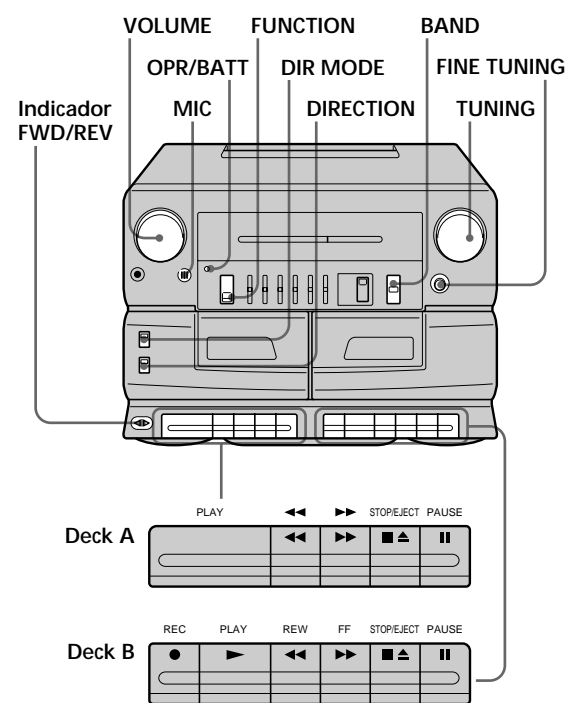
Pour arrêter la copie

Appuyez sur ■▲ **STOP/EJECT** des platines A et B.

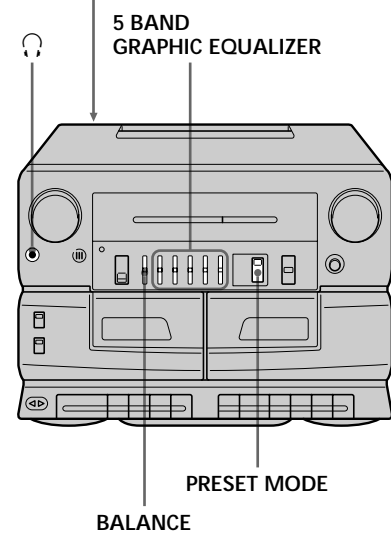
Conseils

- Pour obtenir de meilleurs résultats, utilisez le courant secteur comme source d'alimentation.
- Ne pas régler **FUNCTION** pendant la copie afin d'éviter un pleurage et un scintillement excessifs.
- Le réglage du volume ou du son ne change pas le niveau de l'enregistrement.
- Si la cassette dans la platine A se termine en premier, l'enregistrement s'arrêtera aussi sur la platine B, mais les touches ● **REC** et ▶ **PLAY** resteront enfoncées. Pour les libérer, appuyez sur ■▲ **STOP/EJECT** de la platine B. Si la cassette dans la platine B se termine en premier, la lecture continuera sur la platine A jusqu'à la fin de la cassette.

Ubicación de los controles



ISS*
FM MODE/ISS**



* CFS-616S solamente
** CFS-616L solamente

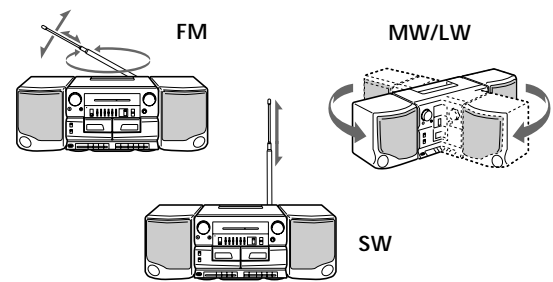
Escucha de la radio

- 1 Ponga FUNCTION en RADIO.
- 2 Ponga BAND en la banda deseada.
- 3 Sintonice la emisora deseada.

Para sintonizar en la banda de SW, utilice FINE TUNING para mejorar la recepción de SW.

Para desconectar la alimentación de la radio
Ponga FUNCTION en TAPE/RADIO OFF.

Para mejorar la recepción
Oriente la antena para FM. Oriente el propio radiocassette para MW/LW. Para SW, despliegue verticalmente la antena.



- Sugerencias**
- Si el programa de FM contiene ruido, ponga FM MODE/ISS (del panel posterior) en MONO, y la radio reproducirá en modo monoaural (CFS-616L solamente).
 - Para escuchar a través de auriculares, enchúfelos en la toma (auriculares).
 - Para obtener los mejores resultados, aleje el reproductor de un televisor.

Utilice solamente cintas TYPE I (normal).

Reproducción de cintas

- 1 Ponga FUNCTION en TAPE/RADIO OFF.
- 2 Inserte un cassette grabado en el deck A o en el deck B.

Con la cara que desee reproducir hacia usted.
- 3 Presione ► PLAY.

Para	Presione
parar la reproducción	■▲ STOP/EJECT
hacer que la cinta avance rápidamente o se rebobine	▶▶ o ◀◀
realizar una pausa en la reproducción	PAUSE
	Para reanudar la reproducción, vuelva a presionar esta tecla.

Sugerencias

- Los indicadores DIRECTION ◀/▶ (cara posterior/frontal) mostrarán la cara en reproducción: FWD ▶ (cara frontal) o REV ◀ (cara posterior) (deck A solamente).
- Ponga DIR MODE en ◀▶ para reproducir cualquiera de las caras, o en ◀▶ para reproducir repetidamente ambas caras (deck A solamente).
- Para cambiar a la reproducción de la cara opuesta, presione una vez DIRECTION (deck A solamente).
- Si inicia la reproducción en ambos decks, solamente oír la reproducción del deck B.

Nota

No presione ▶▶, ◀◀ ni ► PLAY del otro deck durante la reproducción, ya que esto produciría fluctuación y trémolo excesivos.

Utilice solamente cintas TYPE I (normal).

Grabación (deck B)

- 1 Para grabar de la radio
Sintonice la emisora deseada.
Para grabar a través del micrófono incorporado (MIC)
Ponga FUNCTION en TAPE/RADIO OFF.
- 2 Inserte un cassette en blanco en el deck B.

Con la cara que desee grabar hacia usted.
- 3 Presione ● REC del deck B.

► PLAY se enganchará automáticamente.

Para	Presione
parar la grabación	■▲ STOP/EJECT del deck B
realizar una pausa en la grabación	PAUSE del deck B
	Para reanudar la grabación, vuelva a presionar esta tecla.

Sugerencias

- Para obtener los mejores resultados, utilice la fuente alimentación de CA.
- El ajuste del volumen o del énfasis del sonido no afectará el nivel de grabación.
- Si en los programas de MW o LW se oyen silbidos, ponga ISS (interruptor supresor de interferencias) o FM MODE/ISS (del panel posterior) en la posición que reduzca mejor tales silbidos.

Notas

- Cuando grabe a través del micrófono incorporado, no podrá escuchar el sonido a través de los auriculares.
- No presione ▶▶, ◀◀ ni PLAY del otro deck durante la reproducción, ya que esto produciría fluctuación y trémolo excesivos.

Notas sobre los cassettes

- Para evitar la grabación accidental, rompa la lengüeta de la cara A o de la B. Cuando desee volver a grabar en este cassette, cubra la ranura de la lengüeta rota con cinta adhesiva.



- No se recomienda la utilización de cassettes de más de 90 minutos de tiempo de reproducción, excepto para grabaciones o reproducciones largas y continuas.

Utilice solamente cintas TYPE I (normal).

Duplicación (deck A a B)

- 1 Para duplicar a gran velocidad
Ponga FUNCTION en DUBBING • HIGH.
Para duplicar a velocidad normal
Ponga FUNCTION en DUBBING • NORM.
- 2 Inserte un cassette grabado en el deck A, y otro en blanco en el deck B.

Con la cara que desee grabar hacia usted.
- 3 Presione ● REC del deck B.

► PLAY se enganchará automáticamente.
- 4 Presione PLAY del deck A.

Para parar la duplicación
Presione ■▲ STOP/EJECT de los decks A y B.

Sugerencias

- Para obtener los mejores resultados, utilice la fuente alimentación de CA.
- No utilice FUNCTION durante la duplicación, porque esto causaría fluctuación y trémolo excesivos.
- El ajuste del volumen o del énfasis del sonido no afectará el nivel de grabación.
- Cuando finalice primero la cinta del deck A, el deck B también parará la grabación, pero las teclas ● REC y ► PLAY permanecerán enganchadas. Para soltar las teclas, presione ■▲ STOP/EJECT del deck B. Si finaliza en primer lugar la cinta del deck B, el Deck A reproducirá hasta el final de la cinta.

Ajuste del énfasis del sonido (DYNAMIC SOUND SYSTEM)

Utilización de 5 BAND GRAPHIC EQUALIZER

Utilice	Para ajustar
MEGA BASS	el sonido de graves profundos.
400 Hz	la voz de conversación y las frecuencias medias de instrumentos musicales.
1 kHz	la presencia de la voz.
4 kHz	el brillo del sonido.
10 kHz	los sonidos agudos o para reducir el ruido de alta frecuencia/el siseo de la cinta.

Utilización de PRESET MODE

Utilice la posición	Para
MANUAL	ajustar el sonido utilizando 5 BAND GRAPHIC EQUALIZER.
DISCO	obtener sonidos claros con las gameas bajas y altas acentuadas.
PARTY	obtener sonidos brillantes y claros con las gamas alta y media acentuadas.
LIVE	obtener sonidos de gama amplia con presencia.

Nota

Cuando ajuste el ecualizador gráfico 5 BAND GRAPHIC EQUALIZER, cerciórese de poner PRESET MODE en MANUAL. El ecualizador gráfico no trabajará en ninguna otra posición.

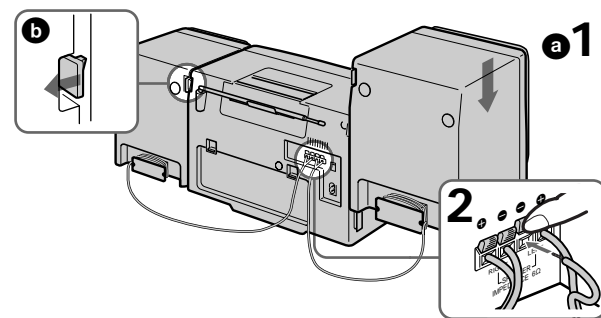
Para ajustar el equilibrio del sonido entre los altavoces derecho e izquierdo.

Utilice BALANCE.

Conexión del sistema

Conexión de los altavoces

Antes de realizar cualquier conexión, cerciórese de desconectar la alimentación.



- 1 Alinee las ranuras y deslice la caja acústica hacia abajo hasta que quede encajada en su lugar **a**.
- 2 Conecte los conductores negros a los terminales negativos (-) y los rojos a los terminales positivos (+). Conecte los conductores del altavoz derecho a los terminales RIGHT (canal derecho), y los del izquierdo a los terminales LEFT (canal izquierdo).

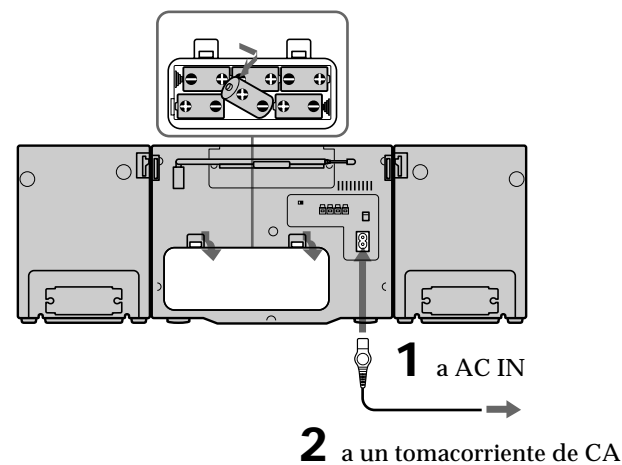
Sugerencia

Para separar los altavoces, desbloquee la caja acústica **b** y deslícela completamente hacia arriba hasta separarla del radiocasete.

Elección de fuentes de alimentación

Para alimentar el radiocasete con CA

Conecte el cable de alimentación de CA suministrado a la toma AC IN.

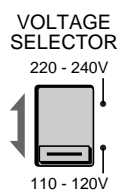


Para alimentar el radiocasete con pilas

Inserte seis pilas R20 (tamaño D) (no suministradas) en el compartimiento de las mismas.

Para ajustar la tensión (CFS-616S solamente)

Cerciórese de ajustar el selector VOLTAGE SELECTOR (de la parte posterior) de acuerdo con la tensión de la red local.



Sugerencia

Para los clientes a los que se les haya suministrado adaptador de enchufe de CA, utilícelo si el enchufe del cable de alimentación de CA no encaja en el tomacorriente de la red.

Notas

- Para alimentar el radiocasete con pilas, desconecte el cable de alimentación de CA.
- Reemplace las pilas cuando los indicadores OPR/BATT se iluminen débilmente o cuando el radiocasete deje de funcionar. Reemplace todas por otras nuevas.

ADVERTENCIA

Para evitar incendios o el riesgo de electrocución, no exponga el radiocasete a la lluvia ni a la humedad.

Para evitar descargas eléctricas, no abra el radiocasete. En caso de avería, solicite sólo los servicios de personal cualificado.

No instale el radiocasete en un lugar cerrado, como un estante de libros o un mueble empotrado.

El selector FUNCTION se encuentra en la parte frontal. Cuando conecte la alimentación del radiocasete, se encenderá el indicador OPR/BATT.

Precauciones

Seguridad/fuentes de alimentación

- Si dentro del radiocasete cae algún objeto sólido o líquido, desenchúfelo y haga que sea comprobado por personal cualificado.
- Para la alimentación con CA, compruebe si la tensión de alimentación es idéntica a la de la red local (consulte "Especificaciones") y utilice el cable de alimentación de CA suministrado; no utilice ningún otro tipo de cable. El selector de tensión se encuentra en la parte posterior del radiocasete (CFS-616S solamente).
- El radiocasete no se desconectará de la fuente de alimentación de CA mientras permanezca enchufado a una toma de la red, incluso aunque desconecte su alimentación.
- Para alimentar el radiocasete con pilas, utilice seis pilas R20 (tamaño D).
- Cuando no vaya a utilizar las pilas, extrálgalas para evitar el daño que podría causar el electrolito de las mismas.
- La placa de características, en la que se indica la tensión de alimentación, el consumo, etc., se encuentra en la parte posterior.

Ubicación/operación

- No deje el radiocasete en un lugar cercano a fuentes térmicas, ni donde pueda quedar sometido a la luz solar directa, polvo excesivo, o golpes.
- No coloque nada a menos de 10 mm de los lados del radiocasete. Los orificios de ventilación no deberán quedar obstruidos para que el radiocasete funcione adecuadamente y para prolongar la duración de sus componentes.
- Como en los altavoces se utilizan imanes potentes, mantenga las tarjetas de crédito, porque utilizan codificación magnética, o los relojes de cuerda alejados del radiocasete para evitar los daños que podrían causar tales imanes.
- Cuando no haya utilizado el radiocasete durante mucho tiempo, póngalo en el modo de reproducción durante varios minutos antes de insertarle un cassette.

Si tiene alguna pregunta o problema en relación con este radiocasete, póngase en contacto con su proveedor Sony.

Solución de problemas

No hay sonido.

- Conecte el cable de alimentación de CA con seguridad.
- Inserte adecuadamente las pilas.
- Si las pilas están débiles, reemplácelas todas.
- Desenchufe los auriculares.
- Ajuste el volumen.
- Ponga FUNCTION en la posición correspondiente a la sección que desee utilizar.

No es posible insertar un cassette.

- Insértelo adecuadamente.

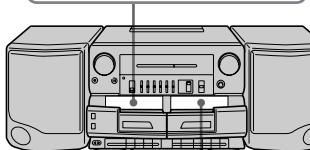
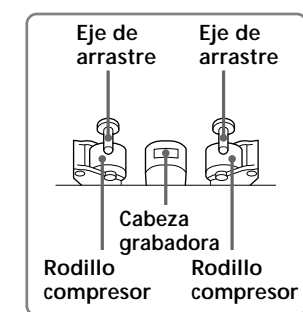
La tecla ● REC no funciona.

- No hay cassette en el deck B.
- Cerciórese de que el cassette no tenga rotas las lengüetas de seguridad.

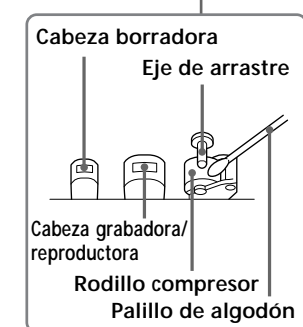
La reproducción, la grabación, o el borrado es de mala calidad.

- Cabezas sucias. Limpie la unidad (como se muestra) con un palillo de algodón ligeramente humedecido en un líquido limpiador o en alcohol.
- Desmagnetice las cabezas y todas las partes metálicas por donde pase la cinta con un desmagnetizador de cabezas adquirido en un establecimiento del ramo.

Deck A



Deck B



Especificaciones

Gamas de frecuencias

CFS-616S
FM: Arabia Saudita: 87,6-107 MHz
Otros países: 87,6-108 MHz
MW: 530-1.605 kHz
SW1: 2,3-7 MHz
SW2: 7-22 MHz
CFS-616L
FM: 65-108 MHz
MW: 531-1.602 kHz
LW: 153-279 kHz
SW: 5,95-18 MHz

Frecuencia intermedia

FM: 10,7 MHz
MW/SW/LW: 455 kHz

Antenas:

FM/SW: Telescópica
MW/LW: De barra de ferrita incorporada

Sistema de grabación:

4 pistas, 2 canales, estéreo

Respuesta en frecuencia:

80-13.000 Hz

Altavoces:

De gma completa: 10 cm de diá., 6 ohmios, tipo cono/De agudos: 2 cm de diá.

Salida:

Toma (minitoma estéreo) para auriculares de 16-68 ohmios

Salida Máxima de potencia:

5 W + 5 W

Duración de las pilas:

Grabación de FM: R20P Sony: Aprox. 10 horas/alcalinas LR20 Sony: Aprox. 20 horas
Reproducción: R20P Sony: Aprox. 3,5 horas/alcalinas LR20 Sony: Aprox. 8 horas

Alimentación:

CFS-616S
110-120 V/220-240 V AC seleccionable, 50/60 Hz
CFS-616L
230 V AC, 50 Hz
9V CC, seis pilas R20 (tamaño)

Consumo:

18 W, CA

Dimensiones:

Aprox. 697 x 211 x 201,5 mm (an/al/prf), incluyendo partes y controles salientes, excluyendo el asa

Masa:

Aprox. 5,8 kg incluyendo las pilas

Accesorio suministrado:

Cable de alimentación de CA (1)

Diseño y especificaciones sujetos a cambio sin previo aviso.

Free Manuals Download Website

<http://myh66.com>

<http://usermanuals.us>

<http://www.somanuals.com>

<http://www.4manuals.cc>

<http://www.manual-lib.com>

<http://www.404manual.com>

<http://www.luxmanual.com>

<http://aubethermostatmanual.com>

Golf course search by state

<http://golfingnear.com>

Email search by domain

<http://emailbydomain.com>

Auto manuals search

<http://auto.somanuals.com>

TV manuals search

<http://tv.somanuals.com>