

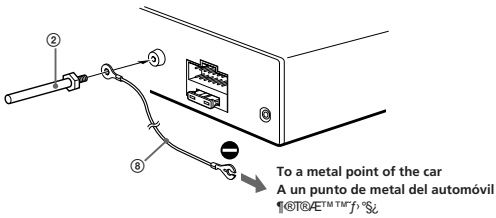
**Note for Connecting**

If there is alternator noise (a whining sound when raising engine speed), earth the master unit by connecting it to a metal point of the car with the supplied chassis earth cord ⑧. Connect the earth cord to the master unit with part ② as shown in the illustration.

**Nota sobre conexión**

Si el alternador emite ruido (un zumbido al aumentar la velocidad del motor), conecte la unidad principal a tierra y, para ello, enchúfela a un punto de metal del automóvil mediante el cable de toma a tierra del chasis ⑧ suministrado. Conecte el cable de toma a tierra a la unidad principal con la pieza ② como se muestra en la ilustración.

② ⑧  
 ① ② ③ ④ ⑤ ⑥ ⑦ ⑧ ⑨ ⑩ ⑪ ⑫ ⑬ ⑭ ⑮ ⑯ ⑰ ⑱ ⑲ ⑳ ㉑ ㉒ ㉓ ㉔ ㉕ ㉖ ㉗ ㉘ ㉙ ㉚ ㉛ ㉜ ㉝ ㉞ ㉟ ㊱ ㊲ ㊳ ㊴ ㊵ ㊶ ㊷ ㊸ ㊹ ㊺ ㊻ ㊼ ㊽ ㊾ ㊿ ① ② ③ ④ ⑤ ⑥ ⑦ ⑧ ⑨ ⑩ ⑪ ⑫ ⑬ ⑭ ⑮ ⑯ ⑰ ⑱ ⑲ ⑳ ㉑ ㉒ ㉓ ㉔ ㉕ ㉖ ㉗ ㉘ ㉙ ㉚ ㉛ ㉜ ㉝ ㉞ ㉟ ㊱ ㊲ ㊳ ㊴ ㊵ ㊶ ㊷ ㊸ ㊹ ㊺ ㊻ ㊼ ㊽ ㊾ ㊿



# FM/AM Cassette Car Stereo

Installation/Connections

Instalación/Conexiones

㉗ ㉘ ㉙ ㉚ ㉛ ㉜ ㉝ ㉞ ㉟ ㊱ ㊲ ㊳ ㊴ ㊵ ㊶ ㊷ ㊸ ㊹ ㊺ ㊻ ㊼ ㊽ ㊾ ㊿

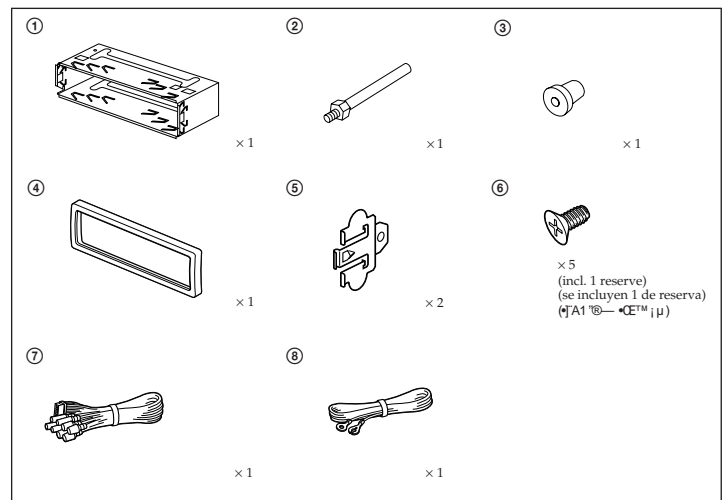
## XR-1750

Sony Corporation © 1997 Printed in Singapore

### Parts for Installation and Connections Componentes de montaje y conexiones

㉗ ㉘ ㉙ ㉚ ㉛ ㉜ ㉝ ㉞ ㉟ ㊱ ㊲ ㊳ ㊴ ㊵ ㊶ ㊷ ㊸ ㊹ ㊺ ㊻ ㊼ ㊽ ㊾ ㊿

The numbers in the list are keyed to those in the instructions.  
 Los números de la lista corresponden a los de las instrucciones.



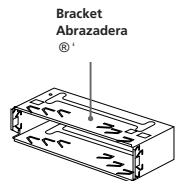
**Caution**

Cautionary notice for handling the bracket ①.  
 Handle the bracket carefully to avoid injuring your fingers.

**Precaución**

Advertencia sobre la manipulación del soporte ①.  
 Tenga mucho cuidado al manipular el soporte para evitar posibles lesiones en los dedos.

㉗ ㉘ ㉙ ㉚ ㉛ ㉜ ㉝ ㉞ ㉟ ㊱ ㊲ ㊳ ㊴ ㊵ ㊶ ㊷ ㊸ ㊹ ㊺ ㊻ ㊼ ㊽ ㊾ ㊿



# Installation

## Precautions

- Choose the mounting location carefully so the unit does not interfere with normal driving operations.
- Avoid installing the unit where it would be subject to high temperatures, such as from direct sunlight or hot air from the heater, or where it would be subject to dust, dirt or excessive vibration.
- Use only the supplied mounting hardware for safe and secure installation.

## Mounting angle adjustment

Adjust the mounting angle to less than 20°.

## Mounting example

Installation in the dashboard

<p><b>1</b></p> <p>Remove the bracket. Retire la abrazadera.</p>	<p><b>2</b></p> <p>182 mm 53 mm</p>	<p><b>3</b></p> <p>Bend these claws, if necessary. Si es necesario, doble estas uñas.</p>
<p><b>4</b></p>	<p><b>5</b></p>	<p><b>To support the unit</b> <b>Sujeción de la unidad</b></p> <p>Dashboard Salpicadero Fire wall Panel cortafuegos</p>

## Mounting the Unit in a Japanese Car

You may not be able to install this unit in some makes of Japanese cars. In such a case, consult your Sony dealer.

<p><b>TOYOTA</b></p> <p>to dashboard/center console al salpicadero/consola central</p> <p>max. size 5 x 8 mm Tamaño máx. 5 x 8 mm À§j§y§o 5 x 8 mm</p> <p>Bracket Soporte</p>	<p><b>NISSAN</b></p> <p>to dashboard/center console al salpicadero/consola central</p> <p>max. size 5 x 8 mm Tamaño máx. 5 x 8 mm À§j§y§o 5 x 8 mm</p> <p>Bracket Soporte</p>
---	---

**Note**  
To prevent malfunction, install only with the supplied screws ⑥ and use existing parts supplied with your car.

**Nota**  
Para evitar que se produzcan fallos, realice la instalación solamente con los tornillos suministrados ⑥ y utilice los componentes suministrados para el automóvil



## Precauciones

- Elija cuidadosamente el lugar de montaje de forma que la unidad no interfiera las funciones normales de conducción.
- Evite instalar la unidad donde pueda quedar sometida a altas temperaturas, como a la luz solar directa o al aire caliente de calefacción, o a polvo, suciedad, o vibraciones excesivas.
- Para realizar una instalación segura y firme, emplee solamente la ferretería de montaje suministrada.

## Ajuste del ángulo de montaje

Ajuste el ángulo de montaje a menos de 20°.

## Ejemplo de montaje

Instalación en el salpicadero

<p><b>1</b></p> <p>Remove the bracket. Retire la abrazadera.</p>	<p><b>2</b></p>
--	-----------------

## Montaje de la unidad en un automóvil japonés

Usted no podrá instalar esta unidad en algunos automóviles japoneses. En tal caso, consulte a su proveedor Sony.

<p><b>TOYOTA</b></p> <p>to dashboard/center console al salpicadero/consola central</p> <p>max. size 5 x 8 mm Tamaño máx. 5 x 8 mm À§j§y§o 5 x 8 mm</p> <p>Bracket Soporte</p>	<p><b>NISSAN</b></p> <p>to dashboard/center console al salpicadero/consola central</p> <p>max. size 5 x 8 mm Tamaño máx. 5 x 8 mm À§j§y§o 5 x 8 mm</p> <p>Bracket Soporte</p>
---	---

**Note**  
To prevent malfunction, install only with the supplied screws ⑥ and use existing parts supplied with your car.

# Connection

## Caution

- This unit is designed for negative ground 12 V DC operation only.
  - Before making connections, disconnect the ground terminal of the car battery to avoid short circuits.
  - Connect the yellow and red power input leads only after all other leads have been connected.
  - Be sure to connect the red power input lead to the positive 12 V power terminal which is energized when the ignition key switch is in the accessory position.
  - Run all ground wires to a common ground point.
  - Connect the yellow cord to a free car circuit rated higher than the unit's fuse rating.
- If you connect this unit in series with other stereo components, the car circuit they are connected to must be rated higher than the sum of the individual components' fuse rating.
- If there are no car circuits rated as high as the unit's fuse rating, connect the unit directly to the battery.
- If no car circuits are available for connecting this unit, connect the unit to a car circuit rated higher than the unit's fuse rating in such a way that if the unit blows its fuse, no other circuits will be cut off.

## If Your Car has No Accessory Position on the Ignition Key Switch — POWER SELECT switch

The illumination on the front panel is factory set to be turned on even while the unit is not in use. However, this setting may cause some car battery wear if your car has no accessory position on the ignition key switch. To avoid this battery wear, set the POWER SELECT switch located on the bottom of the unit to the **⓪** position, then press the reset button. The illumination is reset to stay off while the unit is not in use.

## Frequency Select Switch

The AM (FM) tuning interval is factory set to the 9K (50 K) position. If the frequency allocation system of your country is based on 10 kHz (200 kHz) interval, set the switch on the bottom of the unit the 10 K (200 K) position before making connections.

# Conexiones

## Precauciones

- Esta unidad ha sido diseñada para alimentarse con 12 V CC, negativo a masa, solamente.
  - Antes de realizar las conexiones, desconecte el terminal de puesta a masa de la batería del automóvil a fin de evitar cortocircuitos.
  - Conecte los cables conectores de alimentación amarillo y rojo solamente después de haber conectado los demás.
  - Cerciórese de conectar el cable conector de alimentación rojo a un terminal de 12 V positivo que se energice al poner la llave de encendido en la posición para accesorios.
  - Conecte todos los conductores de puesta a masa a un punto común.
  - Conecte el cable amarillo a un circuito libre del automóvil que tenga una capacidad superior a la del fusible de la unidad.
- Si conecta esta unidad en serie con otros componentes de estéreo, el circuito del automóvil al que se encuentran conectados debe tener una capacidad superior a la de la suma de las capacidades de los fusibles de cada componente.
- Si ningún circuito del automóvil tiene una capacidad tan alta como la del fusible de la unidad, conecte ésta directamente a la batería.
- Si el automóvil no dispone de ningún circuito para conectar esta unidad, conéctela a un circuito con una capacidad superior a la del fusible de la unidad de tal manera que si se funde el fusible de ésta, no se cortará ningún otro circuito.

## Si el automóvil no dispone de posición para accesorios en la llave de encendido

### — Selector POWER SELECT

La iluminación del panel frontal ha sido ajustada en fábrica para que esté activada aunque la unidad no se encuentre en reproducción. Sin embargo, este ajuste puede provocar cierta descarga de la batería del automóvil si éste no dispone de posición para accesorios en la llave de encendido. Para evitar esto, ponga el selector POWER SELECT, situado en la base de la unidad, en la posición **⓪** y, después, presione el botón de reposición. La iluminación estará desactivada cuando la unidad no se encuentre en reproducción.

## Selector de frecuencia

El intervalo de sintonía de AM (FM) ha sido ajustado en fábrica a la posición 9K (50K). Si el sistema de asignación de frecuencias de su país se basa en el intervalo de 10kHz (200 kHz), ponga este selector, situado en la base de la unidad, en la posición 10K (200K) antes de realizar las conexiones.

# установка

## TMN

- Эта единица разработана для питания от 12 В DC, отрицательной массы, только.
  - Перед выполнением соединений отключите клемму заземления аккумулятора автомобиля, чтобы избежать коротких замыканий.
  - Подключите желтый и красный провода питания только после того, как будут подключены все остальные провода.
  - Убедитесь, что красный провод питания подключен к положительной клемме 12 В, которая активируется при повороте ключа зажигания в положение «аксессуары».
  - Подключите все провода заземления к одному общему месту.
  - Подключите желтый провод к свободной цепи автомобиля, имеющей емкость выше, чем у предохранителя блока.
- Если вы подключаете эту единицу в сочетании с другими компонентами стереосистемы, цепь автомобиля, к которой они подключены, должна иметь емкость выше, чем сумма емкостей предохранителей каждого компонента.
- Если в автомобиле нет цепи с емкостью выше, чем у предохранителя блока, подключите блок напрямую к батарее.
- Если в автомобиле нет цепи для подключения этой единицы, подключите ее к цепи с емкостью выше, чем у предохранителя блока, таким образом, чтобы при сгорании предохранителя блока не отключались никакие другие цепи.

## Y nllbT@AEjo æ~lS\_Ö } @S@A BUI mTM

Y nllbT@AEjo æ~lS\_Ö } @S@A BUI mTM (POWER SELECT switch) ...

The illumination on the front panel is factory set to be turned on even while the unit is not in use. However, this setting may cause some car battery wear if your car has no accessory position on the ignition key switch. To avoid this battery wear, set the POWER SELECT switch located on the bottom of the unit to the **⓪** position, then press the reset button. The illumination is reset to stay off while the unit is not in use.

## ¿W vøOæ: }

The AM (FM) tuning interval is factory set to the 9K (50 K) position. If the frequency allocation system of your country is based on 10 kHz (200 kHz) interval, set the switch on the bottom of the unit the 10 K (200 K) position before making connections.

**POWER SELECT and frequency select switch**  
**POWER SELECT y selector de frecuencia**  
**POWERSELECT y selector de frecuencia**  
**POWERSELECT y selector de frecuencia**

Change the position with a jeweler's screwdriver, etc.  
 Cambie la posición con un destornillador de relojero, etc.

Change the position with a jeweler's screwdriver, etc.  
 Cambie la posición con un destornillador de relojero, etc.



When you change the position of the switch, be sure to press the reset button after the connections are complete.

Cuando haya cambiado la posición del selector, cerciórese de presionar los botones de reposición después de haber finalizado las conexiones.

When you change the position of the switch, be sure to press the reset button after the connections are complete.

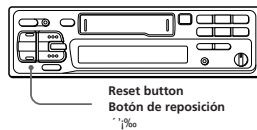
## Reset button

When the installation and connections are complete, be sure to press the reset button with a ball-point pen etc.

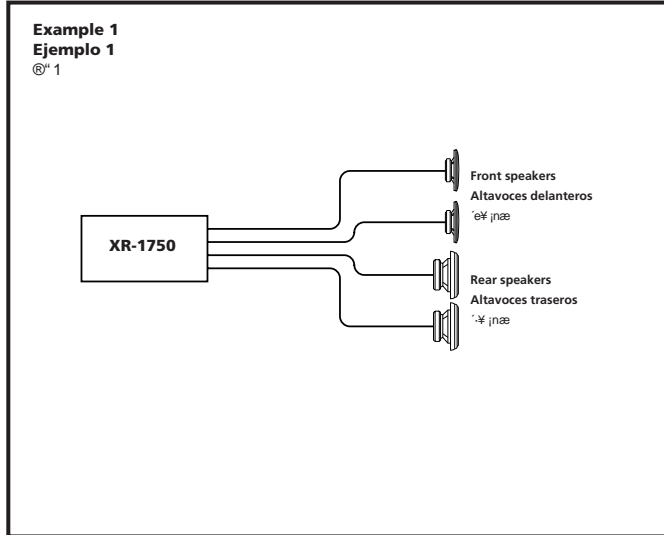
## Botón de reposición

Cuando haya finalizado la instalación y las conexiones, cerciórese de presionar el botón de reposición con un bolígrafo, etc.

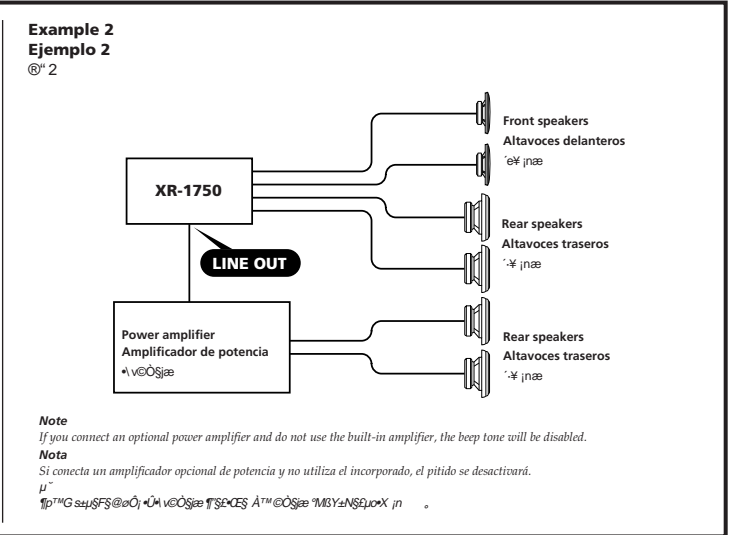
When you change the position of the switch, be sure to press the reset button after the connections are complete.



## Connection diagram



## Diagrama de conexiones





## Free Manuals Download Website

<http://myh66.com>

<http://usermanuals.us>

<http://www.somanuals.com>

<http://www.4manuals.cc>

<http://www.manual-lib.com>

<http://www.404manual.com>

<http://www.luxmanual.com>

<http://aubethermostatmanual.com>

Golf course search by state

<http://golfingnear.com>

Email search by domain

<http://emailbydomain.com>

Auto manuals search

<http://auto.somanuals.com>

TV manuals search

<http://tv.somanuals.com>