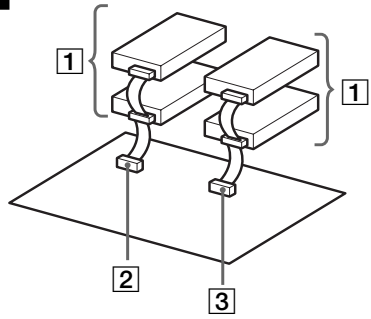


ATAPI (EIDE) Interface Drive Quick Start Guide

Lecteur interface ATAPI (EIDE) Guide d'installation

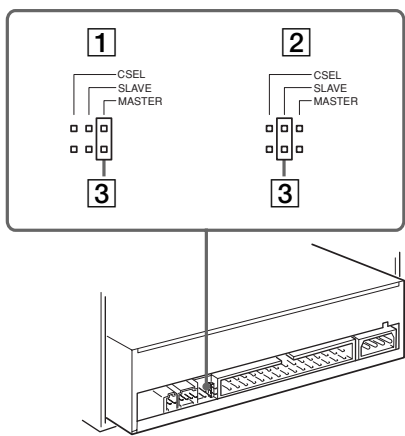
ATAPI(EIDE)インターフェースドライブ セットアップガイド

1



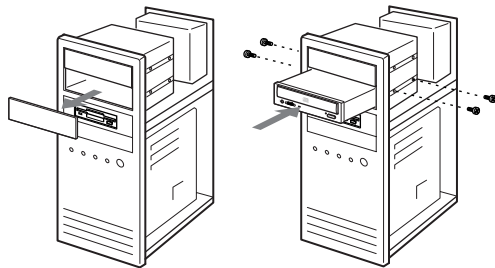
- 1 • If one drive, set as Master.
- If two drives, set one as Master, and the other as Slave.
- Un seul lecteur, régler sur maître.
- Deux lecteurs, régler l'un sur maître et l'autre sur esclave.
- 1台のときは「MASTER」
- 2台のときは一方が「MASTER」、もう一方が「SLAVE」
- 2 Primary IDE connector
Connecteur primaire IDE
PrimaryのIDEコネクタ
- 3 Secondary IDE connector
Connecteur secondaire IDE
SecondaryのIDEコネクタ

2

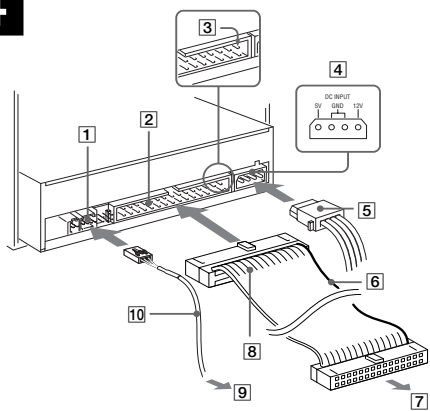


- 1 Master Setting
Réglage maître
「MASTER」に設定するとき
- 2 Slave Setting
Réglage esclave
「SLAVE」に設定するとき
- 3 Jumper pins
Brancher les broches en amont
ジャンパピン

3



4



- 1 ANALOG AUDIO Connector
Connecteur ANALOG AUDIO
ANALOG AUDIOコネクタ
- 2 IDE Connector
Connecteur IDE
IDEコネクタ
- 3 Pin 1
Broche 1
Pin 1
- 4 DC Input Connector
Connecteur d'entrée DC
DC INPUTコネクタ
- 5 Power Connector
Connecteur d'alimentation
電源プラグ
- 6 Red (pin 1)
Rouge (broche 1)
赤 (Pin 1)
- 7 To PC Motherboard
A la carte mère PC
パソコンのマザーボードへ
- 8 IDE Flat Cable
Câble plat IDE
IDEフラットケーブル
- 9 To Sound Card
A la carte son
パソコンのサウンドカードへ
- 10 Audio Cable
Câble Audio
オーディオケーブル

Before Installing

- Refer to the List of Accessories to verify that package contents are complete.
- Have a Philips screwdriver at hand.
- Have the manual for your PC at hand.

Installation

These instructions are intended to be generally applicable to common PCs.

CAUTION

- Avoid touching exposed electronic conductors and contacts on the circuit boards of the drive or within the PC. These parts can be damaged by electrostatic discharge from your body.
- Before installing or removing the drive, touch the metal chassis of the PC to discharge any static electricity from your hands.
- Refer to the PC's manual for details such as how to remove and replace the cover of the PC, and connector locations on the motherboard.

1 Turn the PC off and unplug the power cord from the outlet.

2 Remove the cover.

3 Determining the Motherboard Connection Method. 1

Determine how to connect the drive according to existing drive connections.

CAUTION

- When connecting this drive to the Primary IDE cable, the hard disk is usually set as Master, so this drive's Slave pins should be jumpered. Also, depending on the PC, a jumper setting on the hard disk may need to be changed. Refer to the manual of the PC or hard drive.
- When connecting this drive to the Secondary IDE cable, select one of the following:
 - If only this drive is connected to the cable, jumper the Master pins.
 - If another device is connected to the same cable, make sure that one device is set to Master, and the other to Slave.

4 Setting the Drive Attributes with the Environment Setup Jumper on the Rear of the Drive. 2

CAUTION

- The CSEL position is normally not used.
- The jumper must only be installed vertically (as shown in the diagram). Installing the jumper horizontally can damage the drive or cause it to malfunction.

5 Install the drive in a 5-inch drive bay using screws. 3

6 Connect the cables. 4

- Connect one end of the audio cable to the ANALOG AUDIO connector on the drive, and the other end to the analog input connector on the sound card (if present).
- Connect the IDE flat cable to the IDE connector on the drive.
- Connect an unused power connector from the PC power supply to the DC input (power input) connector on the drive.

CAUTION

- The red side of the IDE flat cable indicates the pin 1 conductor. Verify that the pin 1 side is connected to pin 1 at the motherboard end.
- The power connector must be inserted with the beveled side upwards.
- If no spare power connector is available, a "Y" adapter is necessary.

7 Replace the cover on the PC and connect the power cord.

8 Boot the PC and confirm that the drive is recognized.

9 Install the writing software.

Refer to the software user's guide or to the on-line manual provided on the CD-ROM included with the software.

Préparatifs à l'installation

- Se reporter à la liste des accessoires pour vérifier que le contenu du paquet est complet.
- Avoir un tournevis cruciforme à portée de main.
- Avoir le manuel du PC à portée de main.

Installation

Ces instructions sont destinées pour être généralement applicables aux PC communs.

PRECAUTION

- Eviter de toucher les conducteurs électroniques exposés ainsi que les contacts sur les cartes circuit du lecteur ou dans le PC. Ces pièces peuvent être endommagées par la décharge électrostatique du corps.
- Avant d'installer ou de retirer le lecteur, toucher le châssis métallique du PC pour enlever toute électricité statique des mains.
- Se reporter au manuel du PC pour les détails tel que le retrait et la pose du couvercle du PC et l'emplacement des connecteurs sur la carte mère.

1 Mettre le PC hors tension et débrancher le cordon d'alimentation de la prise.

2 Retirer le couvercle.

3 Déterminer la méthode de connexion de la carte mère. 1

Déterminer comment raccorder le lecteur en fonction des connexions existantes du lecteur.

PRECAUTION

- Lors de la connexion de ce lecteur à un câble IDE primaire, le disque dur est en général réglé en maître, donc les broches esclave de ce lecteur doivent être branchées en amont. De même qu'en fonction du PC, le réglage de cavalier sur le disque dur doit être modifié. Se reporter au manuel du PC ou du disque dur.
- Pour raccorder ce lecteur au câble IDE secondaire, sélectionner l'un des réglages suivants :
 - Si seul ce lecteur est raccordé au câble, brancher en amont les broches maître.
 - Si un autre périphérique est raccordé au même câble, s'assurer que l'un des périphériques est réglé sur maître et l'autre sur esclave.

4 Réglage des attributs de lecteur avec le cavalier de réglage d'environnement à l'arrière du lecteur. 2

PRECAUTION

- La position CSEL n'est pas normalement utilisée.
- Le cavalier ne doit être installé que verticalement (tel qu'indiqué dans le diagramme). L'installation horizontale du cavalier risque d'endommager le lecteur ou de l'empêcher de fonctionner correctement.

5 Installer le lecteur dans un logement de lecteur à 5 pouces à l'aide de vis. 3

6 Raccorder les câbles. 4

- Raccorder l'un des bouts du câble audio au connecteur ANALOG AUDIO du lecteur et l'autre bout au connecteur d'entrée analogique de la carte son (si disponible).
- Raccorder le câble plat IDE au connecteur IDE du lecteur.
- Raccorder un connecteur d'alimentation non utilisé de l'alimentation du PC au connecteur (d'entrée d'alimentation) d'entrée DC du lecteur.

PRECAUTION

- Le côté rouge du câble plat IDE indique le conducteur de la broche 1. Vérifier que le côté broche 1 est raccordé à la broche 1 de la carte mère.
- Le connecteur d'alimentation doit être inséré avec le côté biseauté vers le haut.
- Si aucun connecteur d'alimentation libre n'est disponible, un adaptateur en "Y" est nécessaire.

7 Remettre le couvercle du PC et raccorder le cordon d'alimentation.

8 Démarrer le PC et confirmer que le lecteur est reconnu.

9 Installer le logiciel d'écriture de disque. Se reporter au guide de l'utilisateur ou au manuel en ligne fourni dans le CD-ROM du logiciel.

取り付けの前に

- 取扱説明書の「付属品」を参照し、同梱品がすべて揃っているか確認してください。
- プラスドライバーを用意してください。
- パソコン本体の取扱説明書を用意してください。

取り付け

ここでは、一般的なパソコンで説明します。

ご注意

- 本機のコネクタ部分やパソコン内部の基板や電子部品には直接手を触れないでください。人体の静電気によって部品が故障することがあります。
- 取り付けや取り外しを行う前に、パソコン本体の金属部分に触れて静電気を放電してください。
- パソコンのカバーの取り外し、取り付け、マザーボードのコネクタの位置などについては、パソコンの取扱説明書を参照してください。

1 パソコンの電源を切り、電源コードをコンセントから抜く。

2 カバーを取り外す。

3 マザーボードへの接続方法を決める。他のドライブの接続状態により、本機の接続方法を決めてください。1

ご注意

- PrimaryのIDEケーブルに接続する場合は、通常、ハードディスクが「MASTER」になっているので、本機のジャンパピンを「SLAVE」に設定する必要があります。また、お使いのパソコンによっては、ハードディスクのジャンパピンの設定の変更が必要な場合があります。パソコンまたはハードディスクの取扱説明書を参照してください。
- SecondaryのIDEケーブルに接続する場合は、次のどちらかの設定を行ってください。
 - 本機だけを接続するときはジャンパピンを「MASTER」に設定します。
 - 他の機器と共に接続するときは、どちらか一方を「MASTER」に、もう一方を「SLAVE」に設定します。

4 本機の背面の環境設定ジャンパでドライブの属性を設定する。2

ご注意

- 「CSEL」は、通常は使用しません。
- ジャンパピンは、必ず縦(図の方向)に差しください。横に差すとドライブが誤動作したり破損することがあります。

5 取り付けネジでパソコンの5インチベイに本機を取り付ける。3

6 ケーブルを接続する。4

- オーディオケーブルの一方をANALOG AUDIOコネクタに接続し、もう一方をサウンドカードのアナログ入力コネクタに接続する。(サウンドカードを使用している場合。)
- IDEコネクタにIDEフラットケーブルを接続する。
- パソコンの空いている電源プラグをDC INPUT(電源入力)コネクタに接続する。

ご注意

- IDEフラットケーブルの赤い線がPin 1側です。マザーボードのIDEコネクタのPin 1側を確認して接続してください。
- 電源プラグは斜めにカットされている側を上にして接続してください。
- 電源プラグが空いていない場合は、分岐ケーブルが必要になります。

7 パソコンのカバーを取り付け、電源コードを接続する。

8 パソコンを起動し、本機が認識されることを確認する。

9 ライターソフトウェアをインストールする。ソフトウェアパッケージのCD-ROMに収録されているオンラインマニュアルまたはソフトウェアの取扱説明書を参照してください。

Free Manuals Download Website

<http://myh66.com>

<http://usermanuals.us>

<http://www.somanuals.com>

<http://www.4manuals.cc>

<http://www.manual-lib.com>

<http://www.404manual.com>

<http://www.luxmanual.com>

<http://aubethermostatmanual.com>

Golf course search by state

<http://golfingnear.com>

Email search by domain

<http://emailbydomain.com>

Auto manuals search

<http://auto.somanuals.com>

TV manuals search

<http://tv.somanuals.com>