

# SONY®

Professional Disc Drive Unit

# PDW-D1

**XDCAM**™  
Professional Disc System

  
Professional Disc

**MPEG IMX**

**DVCAM**™



OPERATION MANUAL English

1st Edition

## Important Safety Instructions

- Read these instructions.
- Keep these instructions.
- Heed all warnings.
- Follow all instructions.
- Do not use this apparatus near water.
- Clean only with dry cloth.
- Do not block any ventilation openings. Install in accordance with the manufacturer's instructions.
- Do not install near any heat sources such as radiators, heat registers, stoves, or other apparatus (including amplifiers) that produce heat.
- Do not defeat the safety purpose of the polarized or grounding-type plug. A polarized plug has two blades with one wider than the other. A grounding-type plug has two blades and a third grounding prong. The wide blade or the third prong are provided for your safety. If the provided plug does not fit into your outlet, consult an electrician for replacement of the obsolete outlet.
- Protect the power cord from being walked on or pinched particularly at plugs, convenience receptacles, and the point where they exit from the apparatus.
- Only use attachments/accessories specified by the manufacturer.
- Use only with the cart, stand, tripod, bracket, or table specified by the manufacturer, or sold with the apparatus. When a cart is used, use caution when moving the cart/apparatus combination to avoid injury from tip-over.



- Unplug this apparatus during lightning storms or when unused for long periods of time.
- Refer all servicing to qualified service personnel. Servicing is required when the apparatus has been damaged in any way, such as power-supply cord or plug is damaged, liquid has been spilled or objects have fallen into the apparatus, the apparatus has been exposed to rain or

moisture, does not operate normally, or has been dropped.

## WARNING

**To prevent fire or shock hazard, do not expose the unit to rain or moisture.**

**To avoid electrical shock, do not open the cabinet. Refer servicing to qualified personnel only.**

**THIS APPARATUS MUST BE EARTHED.**

## IMPORTANT

The name plate is located on the bottom. (When the unit is oriented vertically.)

## CAUTION

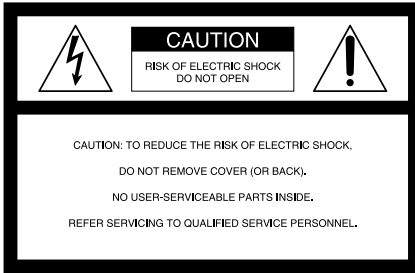
The apparatus shall not be exposed to dripping or splashing and no objects filled with liquid, such as vases, shall be placed on the apparatus.

## CAUTION

The unit is not disconnected from the AC power source (mains) as long as it is connected to the wall outlet, even if the unit itself has been turned off.

Do not install the appliance in a confined space, such as a book case or built-in cabinet.

This apparatus is provided with a main switch on the rear panel. Install this apparatus so that user can access the main switch easily.



This symbol is intended to alert the user to the presence of uninsulated “dangerous voltage” within the product’s enclosure that may be of sufficient magnitude to constitute a risk of electric shock to persons.



This symbol is intended to alert the user to the presence of important operating and maintenance (servicing) instructions in the literature accompanying the appliance.



**WARNING: THIS WARNING IS APPLICABLE FOR USA ONLY.**

If used in USA, use the UL LISTED power cord specified below.

**DO NOT USE ANY OTHER POWER CORD.**

Plug Cap	Parallel blade with ground pin (NEMA 5-15P Configuration)
Cord	Type SJT, three 16 or 18 AWG wires
Length	Minimum 1.5 m, Less than 2.5 m (8 ft 3 in)
Rating	Minimum 10 A, 125 V

Using this unit at a voltage other than 120 V may require the use of a different line cord or attachment plug, or both. To reduce the risk of fire or electric shock, refer servicing to qualified service personnel.

**WARNING: THIS WARNING IS APPLICABLE FOR OTHER COUNTRIES.**

1. Use the approved Power Cord (3-core mains lead)/Appliance Connector/Plug with earthing-contacts that conforms to the safety regulations of each country if applicable.
2. Use the Power Cord (3-core mains lead)/Appliance Connector/Plug conforming to the proper ratings (Voltage, Ampere).

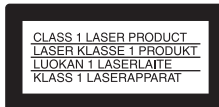
If you have questions on the use of the above Power Cord/Appliance Connector/ Plug, please consult a qualified service personnel.

When installing the installation space must be secured in consideration of the ventilation and service operation.

- Do not block the ventilation slots at the left side and right side panels, and vents of fans.
- Leave a space around the unit for ventilation.
- Leave more than 10 cm of space in the rear of the unit to secure the operation area.

When the unit is installed on the desk or the like, leave at least 0.5 cm of space in the left and right sides.

Leaving 5 cm or more of space above the unit is recommended for service operation.



The PDW-D1 is classified as a CLASS 1 LASER PRODUCT.

## Laser diode properties

Wavelength: 403 to 410 nm  
Emission duration: Continuous  
Laser output power: 65 mW (max. of pulse peak), 35 mW (max. of CW)

## Tekniska data för laserdiod

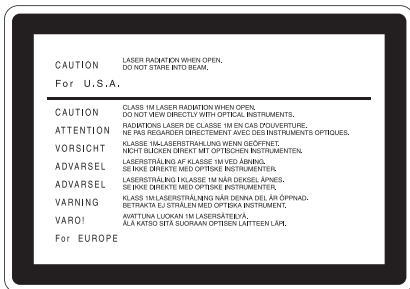
Våglängd: 403 till 410 nm  
Emissionslängd: Kontinuerlig  
Laserut effekt: 65 mW (max. för pulstopp), 35 mW (max. för kontinuerlig våg)

## Spesifikasjoner laserdiode

Bølgelengde: 403 til 410 nm  
Strålingens varighet: Kontinuerlig  
Laserens effekt: 65 mW (maks stråletoppunkt), 35 mW (maks ved kontinuerlig stråling)

## Laserdiodin ominaisuudet

Aallon pituus: 403 - 410 nm  
Välityksen kesto: Jatkuva  
Laserlähdön teho: 65 mW (sykehuipun maks.), 35 mW (jatkuvan aallon maks.)



**This label is located on the top panel of the drive unit.**

## CAUTION

As the laser beam used in this Professional Disc Recorder is harmful to the eyes, do not attempt to disassemble the cabinet. Refer servicing to qualified personnel only.

## CAUTION

The use of optical instruments with this product will increase eye hazard.

## CAUTION

Use of controls or adjustments or performance of procedures other than those specified herein may result in hazardous radiation exposure.

## VAROITUS!

LAITTEEN KÄYTTÄMINEN MUULLA KUIN TÄSSÄ KÄYTTÖOHJEESSA MAINITULLA TAVALLA SAATTA ALTISTAA KÄYTTÄJÄN TURVALLISUUSLUOKAN I YLITTÄVÄLLE NÄKYMÄTTÖMÄLLE LASERSÄTEILYLLLE.

## WARNING

OM APPARATEN ANVÄNDS PÅ ANNAT SÄTT ÄN I DENNA BRUKSANVISNING SPECIFICERATS, KAN ANVÄNDAREN UTSÄTTAS FÖR OSYNLIG LASERSTRÅLNING, SOM ÖVERSKRIDER GRÄNSEN FÖR LASERKLASS 1.

## For the customers in the USA

This equipment has been tested and found to comply with the limits for a Class B digital device, pursuant to Part 15 of the FCC Rules. These limits are designed to provide reasonable protection against harmful interference in a residential installation. This equipment generates, uses, and can radiate radio frequency energy and, if not installed and used in accordance with the instructions, may cause harmful interference to radio communications. However, there is no guarantee that interference will not occur in a particular installation. If this equipment does cause harmful interference to radio or television reception, which can be determined by turning the equipment off and on, the user is encouraged to try to correct the interference by one or more of the following measures;

- Reorient or relocate the receiving antenna.
- Increase the separation between the equipment and receiver.

- Connect the equipment into an outlet on a circuit different from that to which the receiver is connected.
- Consult the dealer or an experienced radio/TV technician for help.

You are cautioned that any changes or modifications not expressly approved in this manual could void your authority to operate this equipment.

The shielded interface cable recommended in this manual must be used with this equipment in order to comply with the limits for a digital device pursuant to Subpart B of Part 15 of FCC Rules.

*If you have any questions about this product, you may call;  
Sony Customer Information Service Center 1-800-222-7669 or <http://www.sony.com>*

Declaration of Conformity	
Trade Name	: SONY
Model	: PDW-D1
Responsible Party	: Sony Electronics Inc.
Address	: 16450 W. Bernardo Dr, San Diego, CA 92127 U.S.A.
Telephone Number	: 858-942-2230
<p>This device complies with Part 15 of the FCC Rules. Operation is subject to the following two conditions: (1) this device may not cause harmful interference, and (2) this device must accept any interference received, including interference that may cause undesired operation.</p>	

### For the customers in the USA and Canada

#### • RECYCLING LITHIUM-ION BATTERIES

Lithium-Ion batteries are recyclable. You can help preserve our environment by returning your used rechargeable batteries to the collection and recycling location nearest you.



For more information regarding recycling of rechargeable batteries, call toll free 1-800-822-8837, or visit <http://www.rbrbc.org/>

Caution: Do not handle damaged or leaking lithium-ion batteries.

#### • RECYCLING NICKEL METAL HYDRIDE BATTERIES

Nickel metal hydride batteries are recyclable. You can help preserve our environment by returning your used rechargeable batteries to the collection and recycling location nearest you.



For more information regarding recycling of rechargeable batteries, call toll free 1-800-822-8837, or visit <http://www.rbrbc.org/>

Caution: Do not handle damaged or leaking lithium-ion batteries.

### For the customers in Europe

This product with the CE marking complies with both the EMC Directive (89/336/EEC) and the Low Voltage Directive (73/23/EEC) issued by the Commission of the European Community. Compliance with these directives implies conformity to the following European standards:

- EN60065: Product Safety
- EN55103-1: Electromagnetic Interference (Emission)
- EN55103-2: Electromagnetic Susceptibility (Immunity)

This product is intended for use in the following Electromagnetic

Environment(s):

E1 (residential), E2 (commercial and light industrial), E3 (urban outdoors) and E4 (controlled EMC environment, ex. TV studio).

### **Voor de Klanten in Nederland**

- Dit apparaat bevat een vast ingebouwde batterij die niet vervangen hoeft te worden tijdens de levensduur van het apparaat.
- Raadpleeg uw leverancier indien de batterij toch vervangen moet worden. De batterij mag alleen vervangen worden door vakbekwaam servicepersoneel.
- Gooi de batterij niet weg maar lever deze in als klein chemisch afval (KCA).
- Lever het apparaat aan het einde van de levensduur in voor recycling, de batterij zal dan op correcte wijze verwerkt worden.



### **For Customers in Taiwan only**



廢電池請回收

## AVERTISSEMENT

**Afin d'éviter tout risque d'incendie ou d'électrocution, ne pas exposer l'appareil à la pluie ou à l'humidité.**

**Afin d'écartier tout risque d'électrocution, garder le coffret fermé. Ne confier l'entretien de l'appareil qu'à un personnel qualifié.**

**CET APPAREIL DOIT ÊTRE RELIÉ À LA TERRE.**

### IMPORTANT

La plaquette signalétique est posée sur le dessous de l'appareil. (Quand l'appareil est orienté verticalement.)

### ATTENTION

Eviter d'exposer l'appareil à un égouttement ou à des éclaboussures et ne placer aucun objet rempli de liquide, comme un vase, sur l'appareil.

### ATTENTION

Cet appareil n'est pas déconnecté de la source d'alimentation secteur tant qu'il est raccordé à la prise murale, même si l'appareil lui-même a été mis hors tension.

Ne pas installer l'appareil dans un endroit confiné, par exemple une bibliothèque ou un placard encastré.

Cet appareil possède son interrupteur principal sur le panneau arrière. Installer l'appareil de façon que l'utilisateur puisse accéder facilement à l'interrupteur principal.

Avant d'utiliser un câble à fiche modulaire : Par mesure de sécurité, ne pas raccorder à un connecteur pour câblage de périphérique qui pourrait avoir une tension excessive.

A l'installation, un espace d'installation doit être ménagé en considérant la ventilation et les opérations de service.

- Ne pas bloquer les fentes de ventilation sur les panneaux latéraux droit et gauche, et les orifices des ventilateurs.
- Ménager un espace autour de l'appareil pour la ventilation.
- Laisser un espace de plus de 10 cm à l'arrière de l'appareil pour assurer une zone d'opération. Quand l'appareil est installé sur un bureau ou similaire, ménager au moins 0,5 cm d'espace sur les côtés droit et gauche.

Laisser un espace d'au moins 5 cm au-dessus de l'appareil pour le service est recommandé.



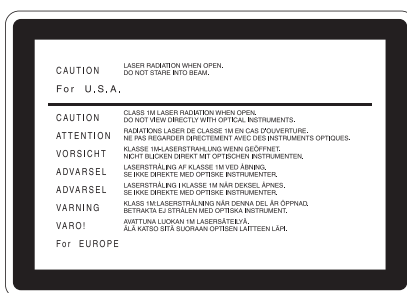
Le PDW-D1 est classé **PRODUIT LASER DE CLASSE 1**.

### Propriétés de la diode laser

Longueur d'onde : 403 à 410 nm

Durée d'émission : Continue

Puissance de sortie laser : 65 mW (maxi de crête d'impulsion), 35 mW (maxi d'ondes entretenues)



## Cette étiquette est placée sur le panneau supérieur de l'unité de commande.

### ATTENTION

Comme le rayon laser utilisé dans cet Enregistreur de disques pour professionnels est dangereux pour les yeux, ne pas essayer de démonter le coffret. Faire effectuer l'entretien uniquement par un personnel qualifié.

### ATTENTION

L'emploi d'instruments optiques avec ce produit augmentera les risques pour les yeux.

### ATTENTION

L'emploi de commandes ou ajustements ou l'exécution de procédures autres que celles spécifiées ici peut provoquer une exposition dangereuse au rayonnement.

### Pour les utilisateurs aux Etats-Unis et au Canada.

#### • RECYCLAGE DES ACCUMULATEURS AUX IONS DE LITHIUM

Les accumulateurs aux ions de lithium sont recyclables.

Vous pouvez contribuer à préserver l'environnement en rapportant les piles usées dans un point de collection et recyclage le plus proche.

Pour plus d'informations sur le recyclage des accumulateurs, téléphonez au numéro gratuit 1-800-822-8837 (Etats-Unis et Canada uniquement), ou visitez <http://www.rbrc.org/>

Avertissement : Ne pas utiliser des accumulateurs aux ions de lithium qui sont endommagés ou qui fuient.



#### • RECYCLAGE DES ACCUMULATEURS À HYDRURE MÉTALLIQUE DE NICKEL

Les accumulateurs à hydrure métallique de nickel sont recyclables. Vous pouvez contribuer à préserver l'environnement en rapportant les piles usées dans un point de collection et recyclage le plus proche.



Pour plus d'informations sur le recyclage des accumulateurs, téléphonez au numéro gratuit 1-800-822-8837 (Etats-Unis et Canada uniquement), ou visitez <http://www.rbrc.org/>

Avertissement : Ne pas utiliser des accumulateurs aux ions de lithium qui sont endommagés ou qui fuient.

### Pour les clients européens

Ce produit portant la marque CE est conforme à la fois à la Directive sur la compatibilité électromagnétique (EMC) (89/336/CEE) et à la Directive sur les basses tensions (73/23/CEE) émises par la Commission de la Communauté européenne.

La conformité à ces directives implique la conformité aux normes européennes suivantes :

- EN60065 : Sécurité des produits
- EN55103-1 : Interférences électromagnétiques (émission)
- EN55103-2 : Sensibilité électromagnétique (immunité)

Ce produit est prévu pour être utilisé dans les environnements électromagnétiques suivants :

- E1 (résidentiel), E2 (commercial et industrie légère),
- E3 (urbain extérieur) et E4 (environnement EMC contrôlé ex. studio de télévision).



## **AVERTISSEMENT :**

1. Utilisez un câble d'alimentation (cordon secteur trifilaire), un connecteur d'appareil ménager et une fiche avec mise à la terre homologués selon la réglementation de votre pays, le cas échéant.
2. Utilisez un câble d'alimentation (cordon secteur trifilaire), un connecteur d'appareil ménager et une fiche dont la capacité en tension (V) et en intensité électrique (A) convient à cet appareil.

Pour toute question au sujet de l'utilisation du câble d'alimentation, du connecteur d'appareil ménager ou de la fiche mentionnés ci-dessus, consultez un réparateur qualifié.

## **WARNUNG**

**Um Feuergefahr und die Gefahr eines elektrischen Schlages zu vermeiden, darf das Gerät weder Regen noch Feuchtigkeit ausgesetzt werden.**

**Um einen elektrischen Schlag zu vermeiden, darf das Gehäuse nicht geöffnet werden. Überlassen Sie Wartungsarbeiten stets nur qualifiziertem Fachpersonal.**

**DIESES GERÄT MUSS GEERDET WERDEN.**

### **WICHTIG**

Am Boden des Geräts befindet sich das Typenschild. (Wenn das Gerät senkrecht aufgestellt ist.)

### **ACHTUNG**

Das Gerät ist nicht tropf- und spritzwassersicher, daher dürfen keine mit Flüssigkeiten gefüllten Gegenstände, z. B. Vasen, darauf abgestellt werden.

### **ACHTUNG**

Solange das Netzkabel an eine Netzsteckdose angeschlossen ist, bleibt das Gerät auch im ausgeschalteten Zustand mit dem Stromnetz verbunden.

Das Gerät nicht an Orten aufstellen, z.B. in Bücherregalen oder Einbauschränken, wo keine ausreichende Belüftung gewährleistet ist.

Der Hauptschalter dieses Geräts befindet sich an der Rückwand. Stellen Sie das Gerät so auf, dass jederzeitiger Zugriff auf diesen Hauptschalter gewährleistet ist.

Bei Verwendung eines Kabels mit RJ-11-Stecker:

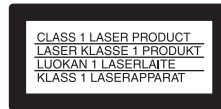
Aus Sicherheitsgründen nicht mit einer Komponente verbinden, die u.U. eine übermäßig hohe Spannung führt.

Bei der Aufstellung muss sichergestellt werden, dass der Aufstellungsort ausreichende Lüftung und Zugang zur Wartung bietet.

- Nicht die Lüftungsschlitze an den linken und rechten Seitenplatten und die Lüftungsöffnungen der Gebläse verdecken.
- Ausreichend Platz um das Gerät zur Lüftung lassen.
- Mehr als 10 cm Platz hinter dem Gerät zur Sicherstellung des Betriebsbereichs lassen.

Wenn das Gerät auf einem Tisch o.ä. aufgestellt wird, mindestens 0,5 cm links und rechts vom Gerät freilassen.

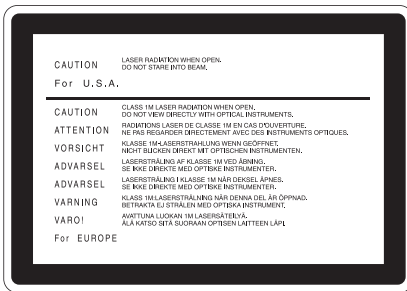
Um richtige Wartung zu erlauben, sollten über dem Gerät mindestens 5 cm freier Platz vorhanden sein.



Der PDW-D1 ist als CLASS 1 LASER PRODUCT eingestuft.

### **Eigenschaften der Laserdiode**

Wellenlänge: 403 bis 410 nm  
Emissionsdauer. Ununterbrochen  
Laser-Ausgangsleistung: 65 mW (max.  
Impulsspitze), 35 mW (max.  
Dauerstrich)



## Dieser Aufkleber befindet sich oben auf der Antriebseinheit.

### VORSICHT

Die Laserstrahlung im Innern ist augenschädlich. Deshalb den Professional Disc Recorder nicht öffnen/zerlegen. Wartungsarbeiten ausschließlich qualifiziertem Fachpersonal überlassen.

### VORSICHT

Der Einsatz von optischen Hilfen verstärkt die Gefahr von Augenschäden.

### VORSICHT

Bei Betätigung von Bedien- und Einstellteilen oder Ausführung von Bedienvorgängen, die nicht ausdrücklich in dieser Bedienungsanleitung aufgeführt sind, droht u.U. die Einwirkung gefährlicher Laserstrahlung.

### GEFAHR

Bei geöffnetem Laufwerk und beschädigter oder deaktivierter Verriegelung tritt ein unsichtbarer Laserstrahl aus. Direkter Kontakt mit dem Laserstrahl ist unbedingt zu vermeiden.

### Für Kunden in Europa

Dieses Produkt besitzt die CE-Kennzeichnung und erfüllt die EMV-Richtlinie (89/336/EWG) sowie die Niederspannungsrichtlinie (73/23/EWG) der EG-Kommission.

Angewandte Normen:

- EN60065: Sicherheitsbestimmungen

- EN55103-1: Elektromagnetische Verträglichkeit (Störaussendung)
- EN55103-2: Elektromagnetische Verträglichkeit (Störfestigkeit), für die folgenden elektromagnetischen Umgebungen: E1 (Wohnbereich), E2 (kommerzieller und in beschränktem Maße industrieller Bereich), E3 (Stadtbereich im Freien) und E4 (kontrollierter EMV-Bereich, z.B. Fernsehstudio)

1. Für Ihren privat genutzten Videorecorder muß eine Fernseh-Rundfunk-Genehmigung beantragt werden, sofern nicht bereits eine Genehmigung für ein Fernsehgerät desselben Haushaltes vorliegt. Im geschäftlichen Bereich ist jeder einzelne Videorecorder anmelde- und gebührenpflichtig. (Auskunft ggf. bei der GEZ oder den Rundfunkanstalten.)
2. Im privaten Bereich ist die Aufzeichnung von urheberrechtlich geschützten Werken auf Bild- und Tonträger gestattet. Die entsprechenden Urhebervergütungen sind im Kaufpreis des Gerätes enthalten. Öffentliche Wiedergabe oder Verbreitung von mitgeschnittenen Fernsehsendungen ist ohne Erlaubnis nicht zulässig, verpflichtet zu Schadenersatz und ist gegebenenfalls strafbar.
3. Im Rahmen der Regelung des §47 des Urheberrechtsgesetzes sind Aufzeichnungen von Schulfernsehprogrammen gestattet. Mitschnitte von Schulfunksendungen dürfen jedoch nur für den Unterricht verwendet werden und sind spätestens am Ende des laufenden Schuljahres zu löschen.

## **ACHTUNG:**

1. Verwenden Sie ein geprüftes Netzkabel (3-adriges Stromkabel)/ einen geprüften Geräteanschluss/einen geprüften Stecker mit Schutzkontakten entsprechend den Sicherheitsvorschriften, die im betreffenden Land gelten.
2. Verwenden Sie ein Netzkabel (3-adriges Stromkabel)/einen Geräteanschluss/einen Stecker mit den geeigneten Anschlusswerten (Volt, Ampere).

Wenn Sie Fragen zur Verwendung von Netzkabel/Geräteanschluss/Stecker haben, wenden Sie sich bitte an qualifiziertes Kundendienstpersonal.

Zum Netzanschluß dieses Gerätes ist eine geprüfte Leitung zu verwenden. Es sind die zutreffenden nationalen Errichtungs- und/oder Gerätebestimmungen zu beachten.

(Für einen Nennstrom bis 6A)

Es ist eine geprüfte flexible PVC-ummantelte Leitung entsprechend IEC 60227 (H05VV-F 3G 0.75 mm<sup>2</sup> oder H05VVH2-F 3G 0.75 mm<sup>2</sup>) zu verwenden.

Andernfalls ist eine flexible Leitung aus synthetischem Gummi entsprechend IEC 60245 (Bauartkurzzeichen H05RR-F 3G 0.75 mm<sup>2</sup>) zu verwenden.

## **ATTENZIONE**

**Per evitare il pericolo di incendi o scosse elettriche, non esporre l'apparecchio alla pioggia o all'umidità.**

**Per evitare scosse elettriche, non aprire l'apparecchio. Per le riparazioni, rivolgersi solo a personale qualificato.**

**QUESTO APPARECCHIO DEVE ESSERE MESSO A TERRA.**

## **IMPORTANTE**

La targhetta con il nome si trova sul fondo (quando l'apparecchio è orientato verticalmente).

## **ATTENZIONE**

L'apparecchio non deve essere esposto a gocciolamenti o spruzzi. Non collocare sull'apparecchio oggetti contenenti liquidi, come ad esempio vasi di fiori.

## **ATTENZIONE**

L'apparecchio non è scollegato dalla fonte di alimentazione CA (corrente di rete) fintanto che è collegato ad una presa di corrente, anche se l'apparecchio stesso è stato spento.

Evitate di installare l'apparecchio in uno spazio limitato, tipo in una libreria o in un mobiletto incassato.

Questo apparecchio è provvisto di interruttore principale posizionato sul pannello posteriore. Installare l'apparecchio in modo tale che l'utente possa accedere facilmente all'interruttore principale.

Quando si usa un cavo a presa modulare

Per sicurezza non collegare ad un connettore per il collegamento di periferiche, che potrebbe avere una tensione eccessiva.

Quando si installa l'apparecchio, è necessario garantire lo spazio per l'installazione in considerazione della ventilazione e delle operazioni di assistenza.

- Non bloccare le fessure di ventilazione sui pannelli laterali sinistro e destro, e le aperture di sfogo delle ventole.
- Lasciare uno spazio attorno all'apparecchio per la ventilazione.
- Lasciare più di 10 cm di spazio sul retro dell'apparecchio per garantire l'area di impiego.

Quando l'apparecchio è installato su un tavolo o su una superficie simile, lasciare almeno 0,5 cm di spazio sul lato sinistro e sul lato destro.

Si consiglia di lasciare 5 cm o più di spazio sopra l'apparecchio per le operazioni di assistenza.



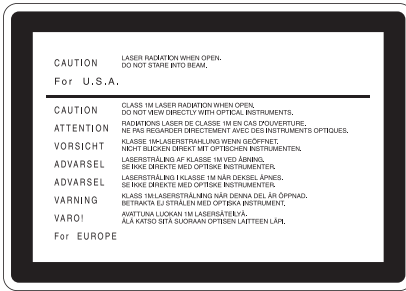
Il PDW-D1 è classificato come **PRODOTTO LASER CLASSE 1.**

## **Proprietà del laser a diodo**

Lunghezza d'onda: da 403 a 410 nm

Durata emissione: Continua

Durata d'emissione del laser: 65 mW  
(mass. a picco di impulso), 35 mW  
(mass. di CW)



## Questa etichetta si trova sul pannello superiore dell'unità di pilotaggio.

### CAUTELA

Poiché il raggio laser impiegato in questo registratore di dischi professionale è dannoso alla vista, non tentare di smontare il rivestimento. Per la manutenzione rivolgersi esclusivamente a personale qualificato.

### CAUTELA

L'uso di strumenti ottici con questo prodotto aumenta il rischio per la vista.

### CAUTELA

L'uso di comandi o regolazioni o l'esecuzione di procedimenti diversi da quelli specificati in questo manuale possono causare esposizione a radiazioni pericolose.

### Per i clienti in Europa

Questo prodotto recante il marchio CE è conforme sia alla direttiva sulla compatibilità elettromagnetica (EMC) (89/336/CEE) che alla direttiva sulle basse tensioni (73/23/CEE) emesse dalla Commissione della Comunità Europea. La conformità a queste direttive implica la conformità alle seguenti normative europee:

- EN60065: Sicurezza dei prodotti
- EN55103-1: Interferenza elettromagnetica (Emissione)
- EN55103-2: Sensibilità ai disturbi elettromagnetici (Immunità)

Questo prodotto è destinato all'uso nei seguenti ambienti elettromagnetici: E1 (residenziali), E2 (commerciali e industriali leggeri), E3 (esterni urbani) e E4 (ambienti EMC controllati, ad esempio studi televisivi).

### ATTENZIONE:

1. Utilizzare un cavo di alimentazione (a 3 anime)/connettore per l'apparecchio/spina con terminali di messa a terra approvati che siano conformi alle normative sulla sicurezza in vigore in ogni paese, se applicabili.
2. Utilizzare un cavo di alimentazione (a 3 anime)/connettore per l'apparecchio/spina conformi alla rete elettrica (voltage, ampere).

In caso di domande relative all'uso del cavo di alimentazione/connettore per l'apparecchio/spina di cui sopra, consultare personale qualificato.

## ADVERTENCIA

**Para evitar el riesgo de incendios o electrocución, no exponga la unidad a la lluvia ni a la humedad.**

**Para evitar descargas eléctricas, no abra el aparato. Solicite asistencia técnica únicamente a personal especializado.**

## ESTE APARATO DEBE CONECTARSE A TIERRA.

### IMPORTANTE

La placa de características se encuentra en la parte inferior. (Cuando la unidad se instala verticalmente.)

### PRECAUCIÓN

No se debe exponer la unidad a derrames ni goteos, ni se debe situar cerca objetos llenos de líquido, como por ejemplo vasos.

### PRECAUCIÓN

La unidad no queda desconectada de la alimentación eléctrica siempre que esté conectado al tomacorriente incluso aunque se desconecte el interruptor principal.

No instale el aparato en un lugar estrecho como en una biblioteca o mueble integrado.

Este aparato tiene el interruptor principal en el panel trasero. Instale este aparato de tal forma que pueda utilizar fácilmente el interruptor principal.

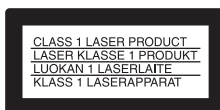
Cuando utilice un cable con clavija modular:

Por motivos de seguridad, no conecte a ningún conector para dispositivos periféricos que puedan utilizar tensión excesiva.

Cuando haga la instalación, deje suficiente espacio para la circulación de aire y el trabajo de servicio.

- No tape las ranuras de aire en los paneles derecho e izquierdo y las salidas de ventilación.
- Deje espacio alrededor de la unidad para que pueda circular el aire.
- Deje un espacio de más de 10 cm atrás de la unidad para que haya lugar para el trabajo.

Cuando se instala la unidad en una mesa o similar, deje un espacio de por lo menos 0,5 cm en los lados derecho e izquierdo. Se recomienda dejar un espacio de 5 cm encima de la unidad para el trabajo de servicio.



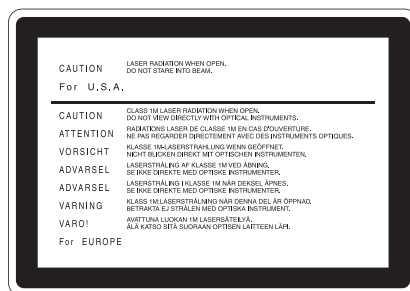
La PDW-D1 es clasificado como CLASS 1 LASER PRODUCT.

### Propiedades del diodo láser

Longitud de onda: 403 a 410 nm

Duración de la emisión: Continua

Potencia de salida láser: 65 mW (máx. de pico de pulso), 35 mW (máx. de onda continua)



**Esta etiqueta se encuentra en el panel superior de la unidad de mando.**

**CAUTION**

Como el rayo láser utilizado en este grabador de discos profesional es peligroso para los ojos, no trate de desarmar la caja. Solicite el servicio sólo al personal cualificado.

**CAUTION**

El uso de instrumentos ópticos con este producto aumentará el peligro a los ojos.

**CAUTION**

La utilización de controles o ajustes, o la realización de procedimientos no especificados aquí pueden resultar en la exposición a radiación peligrosa.

**Para los clientes de Europa**

Este producto cumple con las directivas de compatibilidad electromagnética (89/336/CEE) y baja tensión (73/23/CEE) de la Comisión Europea.

El cumplimiento de estas directivas implica la conformidad con los siguientes estándares europeos:

- EN60065: Seguridad del producto
- EN55103-1: Interferencia electromagnética (Emisión)
- EN55103-2: Susceptibilidad electromagnética (Inmunidad)

Este producto está ha sido diseñado para utilizarse en los entornos electromagnéticos siguientes:

E1 (zona residencial), E2 (zona comercial e industrial ligera), E3 (exteriores urbanos), y E4 (entorno con EMC controlada, p. ej., estudio de televisión).

**ADVERTENCIA:**

1. Utilice el cable de alimentación (3 conductores eléctricos), el conector de dispositivos y el enchufe con contactos de puesta a tierra aprobados que cumplen con las normas de seguridad de cada país, si existen.

2. Utilice el cable de alimentación (3 conductores eléctricos), el conector de dispositivos y el enchufe que cumplen los valores nominales adecuados (voltaje, amperios).

Si tiene alguna pregunta acerca del uso del cable de alimentación, el conector de dispositivos o el enchufe, póngase en contacto con el personal de servicio cualificado.



## 警告

为防止火灾或电击危险，请勿让本机受到雨淋或受潮。

为避免电击，请勿打开机壳。维修事宜应由合格维修人员进行。

本机必须接地。

## 重要

铭牌位于底部。（当本机垂直放置时。）

## 注意

请勿让本机被液体淋湿或溅湿，勿将花瓶等装有液体的容器放置在本机上。

只要本机与墙壁引出线相连，即使本机自身已关机，本机也未与 AC 交流电源（主电源）断开。

请勿将本机安装在狭窄的空间中，如书橱或壁橱。

本机后面板上有一个主开关，请恰当地安装本机以方便接近该开关。

使用模块插孔电缆时：

为安全起见，请勿将外围设备线连接到一个连接器，否则可能造成过压。

当安装时，必须保证考虑到安装位置的通风和方便操作。

- 请勿堵塞左右面板上的通风槽和通风孔。
- 在本机周围预留通风空间。
- 在本机后面确保留出超过 10 厘米的操作区域位置。当本机安装在书桌或类似地方时，请在左右侧至少留出 0.5 厘米空间。

建议在本机上方留出 5 厘米或更多空间用于操作服务。

CLASS 1 LASER PRODUCT  
LASER KLASSE 1 PRODUKT  
LUOKAN 1 LASERLAITE  
KLASS 1 LASERAPPARAT

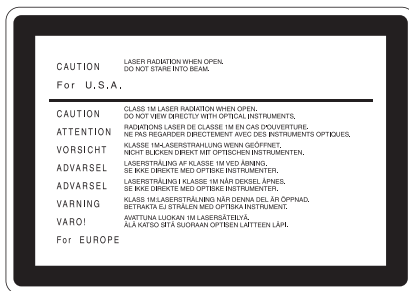
本 PDW-D1 被列为 CLASS 1 LASER PRODUCT（一类激光产品）。

## 激光二极管特性

波长：403-410 nm

发射持续时间：连续

激光输出功率：65mW（最大脉冲峰值），35mW（最大连续波）



该标签位于驱动器装置的顶部面板。

## 注意

由于本专业光盘录像机使用的激光束对眼睛有害，请勿试图拆卸机壳。维修事宜应由合格维修人员进行。

## 注意

光学仪器与本产品一起使用会增加伤害眼睛的危险性。

## 警告：

1. 请使用经认可的电源线（3 芯电源线）/设备接口/插头，其接地接头应符合各国家适用的安全法规。
2. 请使用符合特定额定值（电压、安培）的电源线（3 芯电源线）/设备接口/插头。

如果对上述电源线/设备接口/插头的使用有疑问，请垂询合格维修人员。

---

# Table of Contents

<b>Before Using the Unit .....</b>	<b>20</b>
Setting the Line Mode .....	20

---

## Chapter 1 Overview

<b>1-1 Features .....</b>	<b>21</b>
<b>1-2 Example of Use .....</b>	<b>23</b>
<b>1-3 System Requirements .....</b>	<b>24</b>
<b>1-4 Using the CD-ROM Manual .....</b>	<b>24</b>
1-4-1 CD-ROM System Requirements .....	24
1-4-2 Preparations .....	24
1-4-3 Reading the CD-ROM Manual .....	25
<b>1-5 MPEG-4 Visual Patent Portfolio License .....</b>	<b>25</b>

---

## Chapter 2 Names and Functions of Parts

<b>2-1 Front Panel .....</b>	<b>26</b>
<b>2-2 Rear Panel .....</b>	<b>28</b>

---

## Chapter 3 Preparations

<b>3-1 Software Installation .....</b>	<b>29</b>
3-1-1 FAM Driver .....	29
3-1-2 Utility Software .....	29
<b>3-2 Connections and Settings .....</b>	<b>30</b>
3-2-1 Connecting to a Nonlinear Editing System (AV/C connection) .....	30
3-2-2 Connecting to a Computer (FAM connection) .....	31
<b>3-3 Power Preparations .....</b>	<b>33</b>
3-3-1 Using AC Power .....	33
3-3-2 Using a Battery Pack .....	33
<b>3-4 Setting the Date and Time .....</b>	<b>34</b>
<b>3-5 Handling Discs .....</b>	<b>35</b>
3-5-1 Discs Used for Recording and Playback .....	35
3-5-2 Notes on Handling .....	35
3-5-3 Write-Protecting Discs .....	35

3-5-4 Loading and Unloading a Disc .....	36
3-5-5 Formatting a Disc .....	36
3-5-6 To Eject Discs With the Unit Powered Off .....	36
3-5-7 Handling of Discs When Recording Does Not End Normal-ly (Salvage Function) .....	37
3-5-8 Condensation .....	37
<b>3-6 Preparations for Recording and Playback .....</b>	<b>38</b>
3-6-1 Preparations for Recording .....	38
3-6-2 Preparations for Playback .....	38

---

## Chapter 4 Handling Files

<b>4-1 Overview .....</b>	<b>40</b>
4-1-1 Directory Structure .....	40
4-1-2 File Operation Restrictions .....	41
<b>4-2 Preparations for File Access .....</b>	<b>44</b>
<b>4-3 File Access Operations .....</b>	<b>44</b>

---

## Chapter 5 Using the Utility Software

<b>5-1 Starting and Exiting .....</b>	<b>46</b>
5-1-1 Starting .....	46
5-1-2 Exiting .....	46
<b>5-2 Names and Functions of Parts.....</b>	<b>47</b>
<b>5-3 Details of Functions .....</b>	<b>49</b>
5-3-1 Device Information Menu .....	49
5-3-2 Setup Menu .....	50
5-3-3 Disc Operation Menu .....	55

---

## Appendix

<b>Specifications.....</b>	<b>57</b>
----------------------------	-----------

---

# Before Using the Unit

---

## Setting the Line Mode

This unit is shipped with the line mode still unset. Therefore you need to set the line mode before using the unit. (The unit cannot be used unless the line mode is set.) Once it is set, the line mode is retained even when the unit is powered off.

### Setting procedure

Use the following procedure to set the line mode.

- 1 Power the unit on (*see page 27*).
- 2 Start the utility software (*see page 46*).

In the Line mode box of the Basic information screen, “----” appears.

*For details of installation of the utility software, see 3-1-2 “Utility Software” (page 29).*

*For details of the utility software, see Chapter 5, “Using the Utility Software” (page 46).*

- 3 In the tree display, select “Setup” - “AV settings.”

Menu item “525/625 SYSTEM SELECT” appears in the operating screen.

- 4 Using the  $\uparrow/\downarrow$  buttons or the up and down arrow keys on the keyboard, select “525” or “625.”

Setting	Line mode
525	525: NTSC
625	625: PAL

- 5 Click the Set button.  
“Turn off/on POWER!” appears.
- 6 Exit the utility software (*see page 46*).
- 7 Power the unit off, and then power it on again.

The selected line mode becomes available for use.

*You can change the setting made with this procedure by using setup menu item “AV settings” - “525/625 SYSTEM SELECT.” See 5-3-2 “Setup Menu” (page 50) for more information about how to make setup menu settings.*

### Note

The line mode is not set, or is cleared, in the following situation. Reset the line mode.

- The unit is powered off before performing step 6 in the previous procedure.

## 1-1 Features

The PDW-D1 is a compact and lightweight disc drive which, connected to a nonlinear editor, allows recording/playback of video/audio data. Connected to a computer, it can also be used to write and read video/audio data files and general-purpose data files. In conjunction with a laptop computer it is ideal for field use, or for building a budget video production system together with a nonlinear editor.

The features of the PDW-D1 include the following.

### DVCAM format recording/playback

By accessing this unit from a computer with the AV/C (Audio/Video Control) protocol, you can record or play back a DVCAM<sup>1)</sup> format data stream.


1) DVCAM is a trademark of Sony Corporation.

### DVCAM output from MPEG IMX recorded disc

By playing back a disc recorded in MPEG IMX<sup>1)</sup> format from a computer with the AV/C protocol, a signal converted to the DVCAM format can be output.

1) MPEG IMX is a trademark of Sony Corporation.


### Recording video and audio data as files

You can record video and audio data in MPEG IMX format or DVCAM format as files, through the  S400 (i.LINK) connector.

### Proxy AV data

The proxy AV data is a low-resolution, MPEG-4 based version of the full-resolution MPEG IMX/DVCAM stream. When a full-resolution MPEG IMX/DVCAM file is transferred, a proxy AV stream file that is time code synchronized with the full-resolution stream, is also created automatically on the disc. This proxy AV data, which is smaller in size, is easier to work with and can be transferred at upto 30 times faster than real time.

### IT-friendly system through i.LINK interface

In the Professional Disc, clips are recorded as video and audio data files. This file-based recording system also allows material to be viewed directly on a computer linked to the PDW-D1 via an i.LINK (file access mode, called FAM below) connection-in the same way that a computer reads data files on an external drive. The interfaces include the  S400 (i.LINK) connector, supporting AV/C (Audio/Video Control) and i.LINK (FAM) protocols.

## Flexible metadata handling

XDCAM<sup>1)</sup> can record various types of metadata together with video and audio data, such as the date and time of shooting, the cameraman, the recording method, and comments about the material. This metadata can be used in applications such as the following.

- The supplied PDZ-1 Proxy Browsing Software can be used to add titles, comments, and other text data to discs and clips.
- Computer-readable text files can be recorded on the Professional Disc, to allow systematic content management.
- The ability to search metadata for the required audio and video scenes brings greater efficiency to various stages of the video production process (editing, archiving, etc.).

1) XDCAM is a trademark of Sony Corporation.

## Compact size, lightweight and batterypowered operation

The PDW-D1 is designed small and light enough to carry out to the field and it is operable with battery to work in the field.

## Vertical or horizontal orientation

The unit is adaptable to different situations. It can be oriented vertically for use with a desktop computer, to occupy the minimum of space, and in the field can be used horizontally, for stability.

## Menu operation from a computer using the utility software

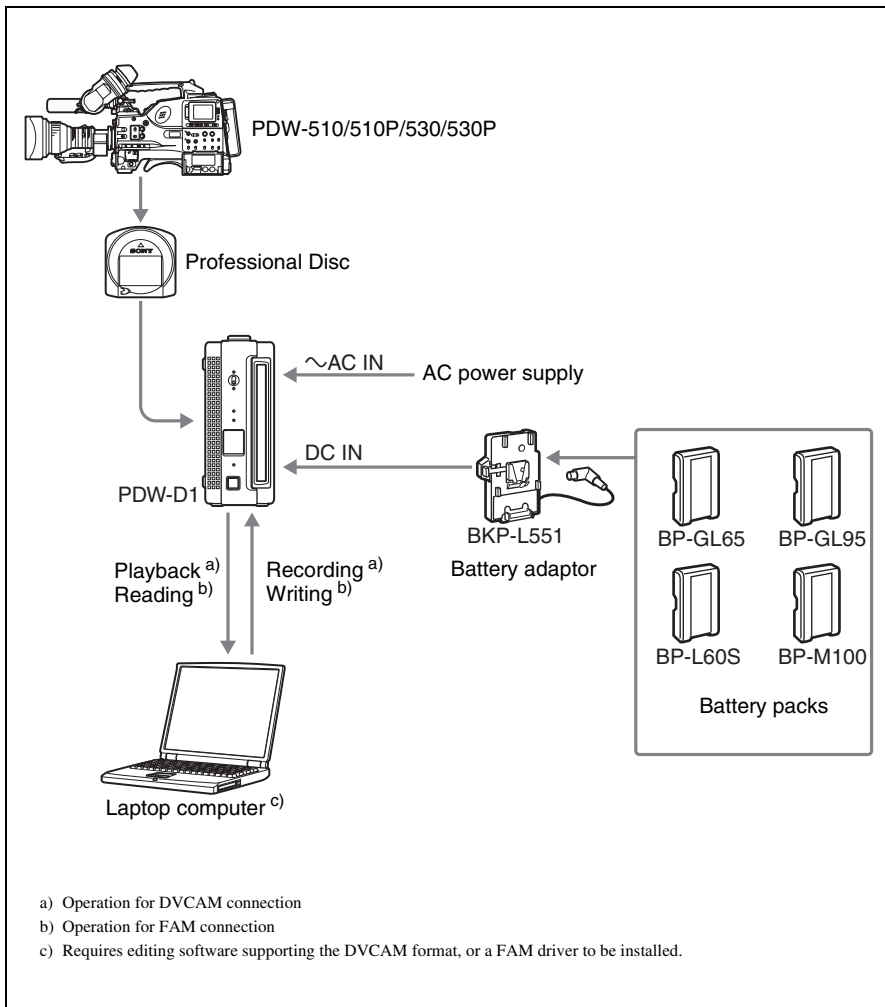
By installing the supplied utility software in a computer connected to this unit, you can

make settings or upgrade the unit by means of menu operations on the computer.

## 1-2 Example of Use

The following figure illustrates a system in which material recorded with a PDW-510/510P/530/530P camcorder is edited with a computer connected to this unit.

In general, illustrations in this manual show the unit in the vertical orientation.



## 1-3 System Requirements

Operating the supplied utility software and PDZ-1 Proxy Browsing Software requires a computer system at least meeting the following requirements.

*For details of the PDZ-1 Proxy Browsing Software, see page 44.*

Item	Requirement
Processor	Intel Pentium III processor 1 GHz or higher
Memory	512 MB or more
Free hard disk space	<ul style="list-style-type: none"> <li>At time of installation: 2 MB or more <sup>a)</sup></li> <li>20 MB or more <sup>b)</sup></li> <li>For proxy AV data: approx. 1.4 GB per 90 minutes <sup>c)</sup></li> </ul>
Monitor	<ul style="list-style-type: none"> <li>Resolution: 1024 × 768 pixels or better</li> <li>Color: 16-bit or better</li> </ul>
Operating system	Microsoft Windows 2000 Service Pack 4 or higher, or Windows XP Professional Service Pack 1 or higher
Web browser	Internet Explorer 6.0 Service Pack 1 or higher
Other	<ul style="list-style-type: none"> <li>Equipped with i.LINK connector (IEEE1394 compliant)</li> <li>DirectX version 8.1b or later installed</li> </ul>

a) For the utility software

b) For the PDZ-1 Proxy Browsing Software

c) For the Work folder for storing material when using the PDZ-1 Proxy Browsing Software

## 1-4 Using the CD-ROM Manual

The supplied CR-ROM includes versions of the Operation Manual for the PDW-D1 in English, Japanese, French, German, Italian, Spanish, and Chinese.

### 1-4-1 CD-ROM System Requirements

The following are required to access the supplied CD-ROM disc.

- Computer: PC with Intel Pentium CPU
  - Installed memory: 64 MB or more
  - CD-ROM drive: × 8 or faster
- Monitor: Monitor supporting resolution of 800 × 600 or higher
- Operating system: Microsoft Windows Millennium Edition, Windows 2000 Service Pack 2 or higher, Windows XP Professional or Windows XP Home Edition

When these requirements are not met, access to the CD-ROM disc may be slow, or not possible at all.

### 1-4-2 Preparations

One of the following programs must be installed on your computer in order to use the operation manuals contained on the CD-ROM disc.

- Adobe Acrobat Reader Version 4.0 or higher
- Adobe Reader Version 6.0 or higher

#### Note

If Adobe Reader is not installed, you can download it from the following URL:



<http://www.adobe.com/products/acrobat/readstep2.html>

### 1-4-3 Reading the CD-ROM Manual

To read the operation manual contained on the CD-ROM disc, do the following.

- 1** Insert the CD-ROM disc in your CD-ROM drive.

A cover page appears automatically in your browser.

If it does not appear automatically in the browser, double-click the index.htm file on the CD-ROM disc.

- 2** Select and click the operation manual that you want to read.

This opens the PDF file of the operation manual.

#### Note

If you lose the CD-ROM disc or become unable to read its content, for example because of a hardware failure, you can do one of the following.

- You can purchase a new CD-ROM disc to replace one that has been lost or damaged. Contact your Sony service representative.
- You can purchase printed versions of the operation manuals (Japanese/English version). Contact your Sony service representative. When ordering, be sure to specify the part number of the manual you want.

Part No.	Models covered
3-868-750-0X	PDW-D1

- Intel and Pentium are registered trademarks of Intel Corporation or its subsidiaries in the United States and other countries.
- Microsoft and Windows are registered trademarks of Microsoft Corporation in the United States and/or other countries.
- Adobe, Acrobat, and Adobe Reader are trademarks of Adobe Systems Incorporated in the United States and/or other countries.

## 1-5 MPEG-4 Visual Patent Portfolio License

This product is licensed under the MPEG-4 Visual Patent Portfolio License. For the personal and non-commercial use of a consumer for (i) encoding video in compliance with the MPEG-4 Visual Standard (“MPEG-4 Video”) and/or (ii) decoding MPEG-4 Video that was encoded by a consumer engaged in a personal and non-commercial activity and/or was obtained from a video provider licensed by MPEG LA to provide MPEG-4 Video.

No license is granted or shall be implied for any other use.

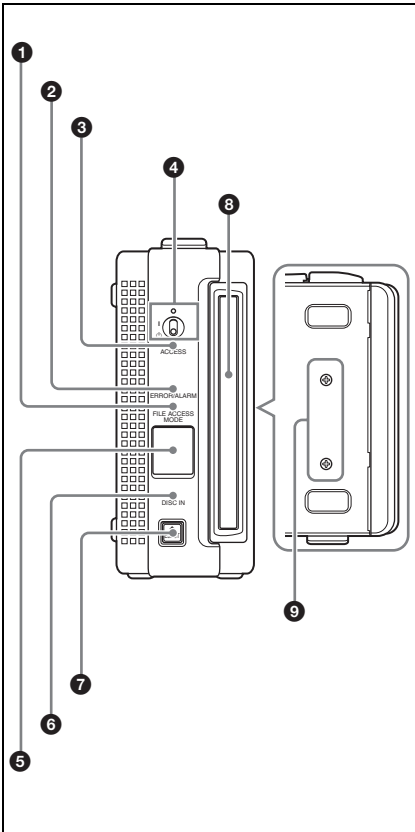
Additional information including that relating to promotional, internal and commercial uses and licensing may be obtained from MPEG LA, LLC.

See <http://www.mpegla.com>

# Names and Functions of Parts

# Chapter 2

## 2-1 Front Panel



**1 FILE ACCESS MODE indicator**  
Lights when a file access mode connection (FAM connection) is established.

During an AV/C (Audio/Video Control) connection, it is off.

**2 ERROR/ALARM indicator**  
If a fault occurs in the unit, this indicator lights or flashes as shown in the following table.

Indicator	Meaning
Lit continuously	<p>One of the following alarms has been generated.</p> <ul style="list-style-type: none"> <li>The battery pack is exhausted.</li> <li>Condensation has occurred.</li> <li>An attempt was made to write or record when there is insufficient remaining disc capacity.</li> </ul>
Flashing four times a second	<ul style="list-style-type: none"> <li>An error occurred (principally a hardware fault).</li> <li>One of the following alarms has been generated:                             <ul style="list-style-type: none"> <li>There was a synchronization error on the decoder input signal during recording.</li> <li>A fault occurred during writing to memory.</li> </ul> </li> </ul>
Flashing once a second	An alarm not listed above occurred.



**Note**

Even if an alarm occurs, depending on the details the indicator may not light or flash.

*You can check alarms generated by this unit, using the alarm log of the utility software (see page 50).*

*If the indicator is flashing four times a second, and it is not possible to check the alarm log, a malfunction may have occurred. In this case, contact your Sony service representative.*

When the fault is eliminated, the indicator goes off.

**3 ACCESS indicator**

Lights when the disc is being accessed by a computer. If the I/⏻ (on/standby) switch is set to the ⏻ position while this indicator is lit, access to the disc is completed before the unit switches to the standby state.

**Note**

While the ACCESS indicator is lit, do not turn off the AC power switch, disconnect the power cord, or remove the battery. This could lead to a loss of data from the disc.

**4 I/⏻ (on/standby) switch and indicator**

When the AC power switch on the rear panel is in the I position, or a battery is loaded, this switches the PDW-D1 between the operating (I) and standby (⏻) states. When the switch is moved to the I position, the indicator lights. When the switch is moved to the ⏻ position, the indicator goes off.

When operating the PDW-D1 from an AC power supply, normally leave the AC power switch in the I position, and switch the PDW-D1 between the operating and standby states using the I/⏻ (on/standby) switch.

**Note**

When the DISC IN indicator is lit or flashing, and the FILE ACCESS MODE indicator is lit, setting this switch to ⏻ position has no effect on the power supply. Eject a disc before carrying out the operation.

**5 Manual eject mechanism**

When there is no power supply to the unit, to eject the disc, remove the cover and rubber cap over this part, then turn the screw counterclockwise with a Phillips screwdriver.

*For details, see 3-5-6 "To Eject Discs With the Unit Powered Off" (page 36).*

**6 DISC IN indicator**

Lights when a disc is loaded. It flashes while the disc is being inserted, and while it is being ejected.

**7 EJECT button**

Ejects a disc (see page 36).

**8 Disc slot**

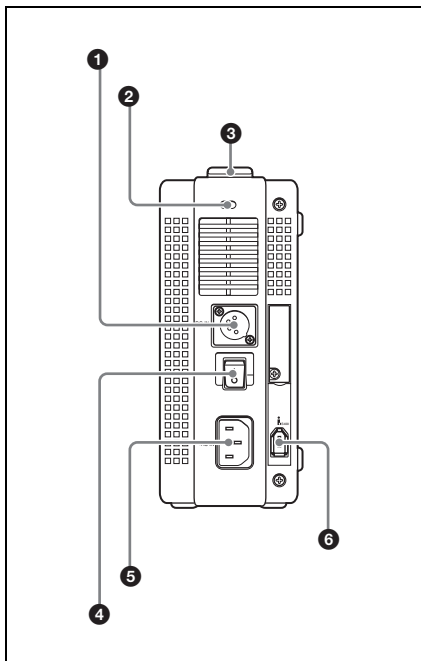
With the label surface on the right, insert the disc (see page 36).

**9 Battery adaptor attachment section**

To use a battery pack, remove the Phillips screws, and fit the optional BKP-L551 battery adaptor.

*For details, see "To attach a battery pack" (page 33).*

## 2-2 Rear Panel



### 1 DC power inlet connector

When the optional BKP-L551 battery adaptor is fitted, connect the DC power cord of the battery adaptor to this connector.

For details, see “To attach a battery pack” (page 33).

### 2 Security slot

You can fit a commercially available security cable into this slot.

For information about how to use your security cable, refer to the instructions provided with the security cable.

### 3 Carrying handle

Use this to carry the unit.

### 4 AC power switch

Press **I** to power on; press **⏻** to power off.

### 5 AC power inlet connector

Connect to AC power with a power cord (not supplied, see page 58).

### 6 S400 (i.LINK) connector (6-pin, complying with IEEE1394)

**AV/C (Audio/Video Control) connection (see page 30):** Inputs and outputs a DVCAM format digital video/audio signal.

**FAM (file access mode) connection (see page 31):** Transfers files to and from computers.

### Notes

- If video or audio signals from a computer connected with the S400 (i.LINK) connector are not output, disconnect the i.LINK cable and connect it again, pushing it straight in.
- When connecting the PDW-D1 to a computer with a 6-pin i.LINK connector, connect to the 6-pin i.LINK connector of the computer first.

## 3-1 Software Installation

### 3-1-1 FAM Driver

When a computer is connected to this unit in file access mode (FAM connection), you can handle video and audio data as files (see Chapter 4, “Handling Files” (page 40)). Before making an FAM connection, it is first necessary to install an FAM driver on the computer.

#### To install the PDZ-1 Proxy Browsing Software

Insert the supplied CD-ROM (PDZ-1 Proxy Browsing Software) in the computer’s CD-ROM drive, and run the Setup.exe file on the CD-ROM.

Follow the instructions that appear on the screen, and after the PDZ-1 Proxy Browsing Software is installed, the FAM driver is installed.

*For details, refer to the ReadMe file contained on the CD-ROM disc.*

#### To install the FAM driver only

Insert the supplied CD-ROM (PDZ-1 Proxy Browsing Software) in the computer’s CD-ROM drive, and in the “FAM Driver” folder on the CD-ROM, run the Setup.exe file.

### 3-1-2 Utility Software

You can check the status of this unit, and change settings, by installing the utility software on a computer connected to this unit, and carrying out the operations on the computer (see Chapter 5, “Using the Utility Software” (page 46)).

To install the utility software, insert the supplied CD-ROM (PDW-D1 PC Utility) in the computer’s CD-ROM drive, and copy all of the following files from the PC\_Utility folder of the CD-ROM to an appropriate folder on the computer:

- PC\_Utility.exe
- D1\_API.dll
- FAM\_API.dll
- PC\_Utility.chm

*For the operating environment required for the utility software, see page 24.*

#### Note

The utility software operates using the FAM (file access mode) protocol, and therefore requires the FAM driver to be installed in the computer (see previous item).

---

## 3-2 Connections and Settings

---

### 3-2-1 Connecting to a Nonlinear Editing System (AV/C connection)

By connecting this unit to a nonlinear editing system with an AV/C (Audio/Video Control) connection, you can transfer video and audio signals (AV/C data).

The following figure shows an example connection.

#### Notes

- The iS400 (i.LINK) connector of this unit outputs video/audio signals in DVCAM format. Data recorded in MPEG IMX format is output after being converted into DVCAM format.
- The nonlinear editing system to be used being connected to this unit requires editing software (not supplied) supporting DVCAM format.
- Use the Utility Software (*see page 46*) to make the following settings before transferring video/audio signals (AV/C data) from this unit to a nonlinear editing system.

#### Audio mode selection

Use setup menu item “DV OUT AUDIO MODE” to select either of the following.

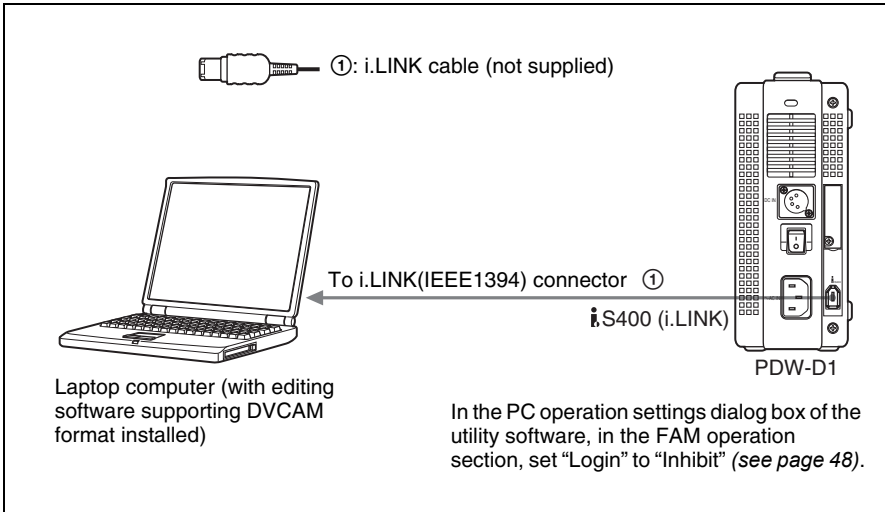
2ch: 48 kHz/16 bits/2 channels (Factory default setting)

4ch: 32 kHz/12 bits/4 channels

#### Audio output channel selection

Select the audio output channels with setup menu item “DV AUDIO OUTPUT SELECT.”

*For information about how to make setup menu item settings, see 5-3-2 “Setup Menu” on page 50.*



*For the method of transferring video/audio signals (AV/C data) to a nonlinear editing system, refer to the manual provided with the editing software to be used.*

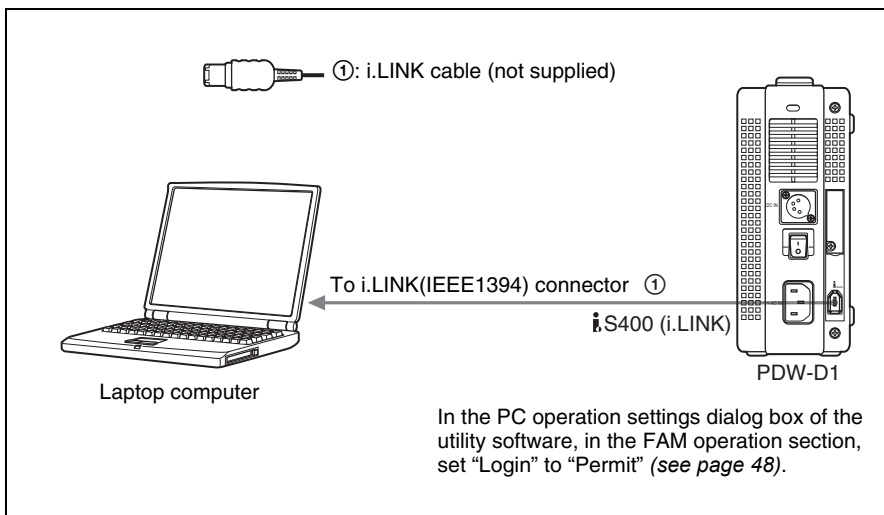
## 3-2-2 Connecting to a Computer (FAM connection)

By connecting this unit to a computer with an FAM (file access mode) connection, you can use the utility software (see page 46), and the PDZ-1 Proxy Browsing Software.

The following figure shows an example connection.

### Notes

- The FAM driver (see page 29) must be installed in advance.
- Connect only one PDW-D1 unit to a single computer.





## 3-3 Power Preparations

This unit can be powered by a battery pack or AC power.

### 3-3-1 Using AC Power

Connect a power cord (not supplied, *see page 58*) to the AC power inlet connector (*page 28*) on the rear panel of the unit.

### 3-3-2 Using a Battery Pack

#### Usable battery packs

The battery packs usable with this unit are as follows.

BP-L60S, BP-GL65, BP-GL95, BP-M100

To use a battery pack, the optional BKP-L551 battery adaptor is required.

#### Note

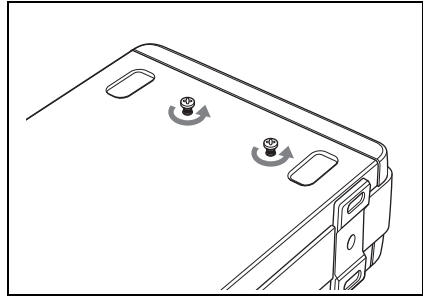
If the AC power supply and battery pack DC power supply are both present simultaneously, the unit operates from AC power.

#### To attach a battery pack

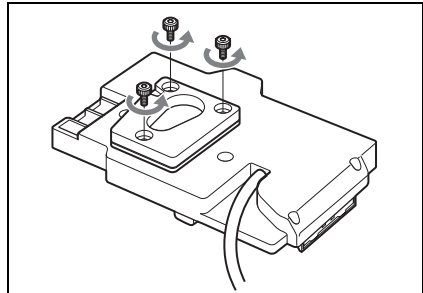
*Refer also to the Installation Manual for the BKP-L551 battery adaptor.*

Proceed as follows.

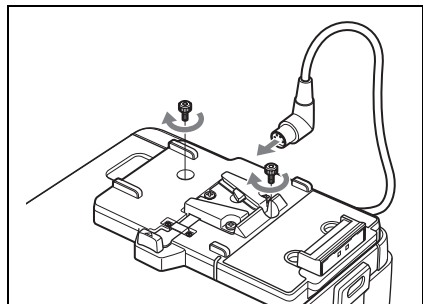
- 1 Using a Phillips screwdriver, remove the screws from the battery adaptor attachment section on the side panel of this unit.



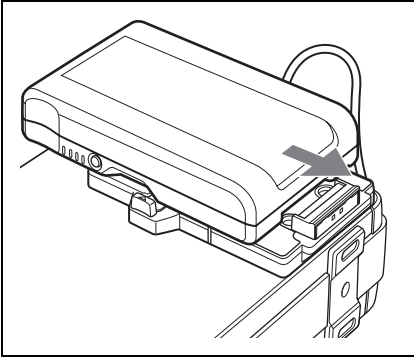
- 2 Take out the hexagonal wrench from the back of the battery adaptor.
- 3 Using the hexagonal wrench, remove the attachment and battery spacer which are fixed to the back of the battery adaptor.



- 4 Using the hexagonal wrench, screw the battery adaptor to this unit, and connect the DC power cord to the DC power inlet connector on the rear panel of this unit.

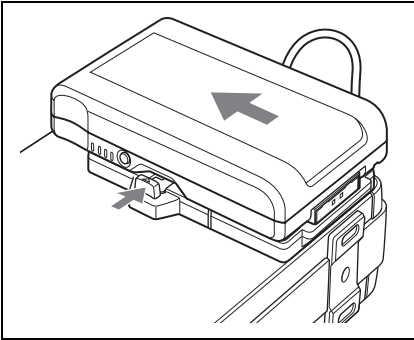


- 5 Replace the hexagonal wrench on the battery adaptor.
- 6 Align the slots on the back of the battery pack with the projections on the battery adaptor, and pull the battery pack downward.



#### To remove the battery pack

Keep the lever on the battery adaptor depressed and slide the battery pack up, and remove.



#### To remove the battery adaptor

Disconnect the DC power cord, then remove the battery adaptor using the hexagonal wrench.

Attach the screws to battery adaptor attachment section of this unit.

## 3-4 Setting the Date and Time

When using this unit for the first time, use the utility software to set the date and time.

*For details, see "Date and time setting" (page 54).*



## 3-5 Handling Discs

### 3-5-1 Discs Used for Recording and Playback

This unit uses the following disc for recording and playback:  
PFD23 Professional Disc (capacity 23.3 GB)

#### Note

It is not possible to use the following discs for recording or playback:

- Blu-ray Disc
- Professional Disc for Data

### 3-5-2 Notes on Handling

#### Handling

The Professional Disc is housed in a cartridge, and is designed to allow handling free of risk from dust or fingerprints. However, if the cartridge is subjected to a severe shock, for example by dropping it, this can result in damage or scratching of the disc. If the disc is scratched, it may be impossible to record video/audio, or to play back the content recorded on the disc. The discs should be handled and stored carefully.

- Do not touch the surface of the disc itself within the cartridge.
- Deliberately opening the shutter may cause damage.
- Do not disassemble the cartridge.
- The supplied adhesive labels are recommended for indexing discs. Apply the label in the correct position.

#### Storage

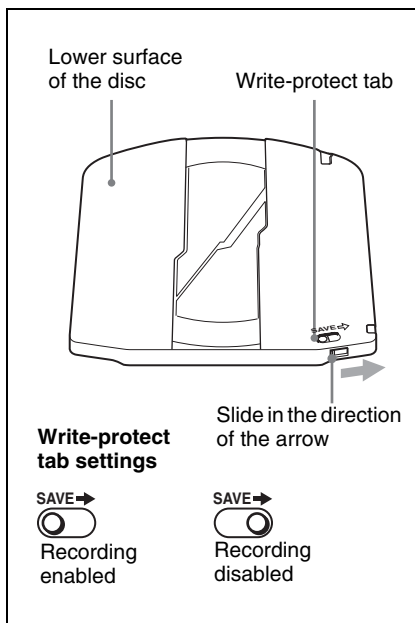
- Do not store discs where they may be subjected to direct sunlight, or in other places where the temperature or humidity is high.
- Do not leave cartridges where dust may be able to gain ingress.
- Store cartridges in their cases.

#### Care of the discs


- Remove dust and dirt on the outside of a cartridge using a soft dry cloth.
- If condensation forms, allow ample time to dry before use.

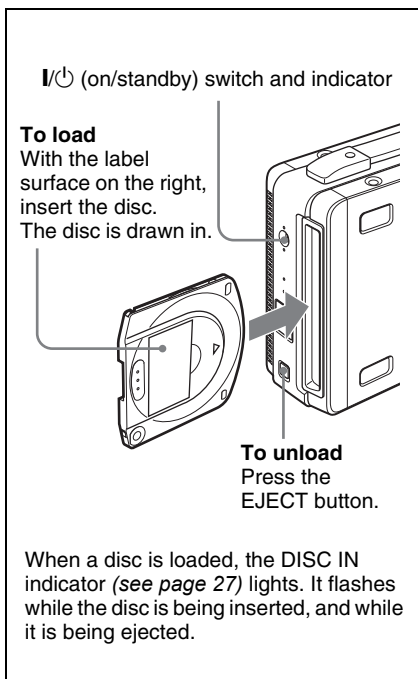
### 3-5-3 Write-Protecting Discs

To protect the content recorded on the disc from accidental erasure, move the write-protect tab on the lower surface of the disc in the direction of the arrow, as shown in the following figure.



### 3-5-4 Loading and Unloading a Disc

When the  (on/standby) indicator is lit green, you can load and unload a disc as shown in the following figure.



### 3-5-5 Formatting a Disc

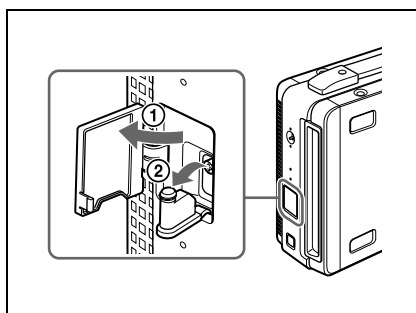
An unused disc requires no formatting operation. The disc is automatically formatted when loaded into this unit. To format a disc that has already been recorded, for example, use the disc operation menu of the utility software.

For details, see page 55.

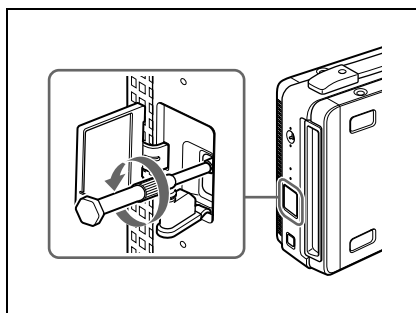
### 3-5-6 To Eject Discs With the Unit Powered Off

When battery power is low and at other times, it may not be possible to eject discs by pressing the EJECT button. In these situations, you can use the following as an emergency procedure to eject a disc manually.

- 1 Power the unit off.
- 2 Open the cover of the front panel manual eject mechanism (①), and remove the rubber cap (②).



- 3 Carefully check the positions of the screws, then turn the screws counterclockwise, using a Phillips screwdriver, until the disc is ejected.



After removing the disc, you do not need to return the screw to its original position. Normal operation will

resume when the unit is powered on again.

- 4 Replace the rubber cap, and close the cover.

---

### 3-5-7 Handling of Discs When Recording Does Not End Normally (Salvage Function)

Recording processing does not end normally if, for example, the unit is powered off during recording, or if battery pack power is exhausted during recording. Because the file system is not updated, video and audio data recorded in real time is not recognized as files and clip contents recorded up to that point are lost. However, this unit has a salvage function which can hold losses to the minimum by reconstructing clips on such discs. Note that no recorded clip contents are lost when the I/⏻ (on/standby) switch on the front panel is set to standby, because the unit does not enter standby mode until after the end of recording processing.

#### Notes

- Do not power the unit off or remove the battery pack until recording processing has finished and the ACCESS indicator has gone out.
- This function salvages as much recorded material as possible after an unforeseen accident, but 100% restoration cannot be guaranteed.
- Even when this function is used, it is not possible to recover data from immediately before the interruption of recording. The amount of data lost is as follows.
  - Quick salvage: From 2 to 4 seconds of data before the interruption of recording.

- Full salvage: From 4 to 6 seconds of data before the interruption of recording.

### Quick salvage

When the unit is powered on again after a recording interruption due to power off, with the disc still loaded in the unit, clips are automatically reconstructed on the basis of backup data stored in nonvolatile memory and markers recorded on the disc. Processing time is about 5 seconds.

### Full salvage

When a disc that was manually ejected from a device subjected to a recording interruption due to power off is loaded into this unit, clips are automatically reconstructed on the basis of markers recorded on the disc. Nonvolatile memory cannot be used, so processing takes longer than for a quick salvage (about 30 seconds, although it depends on the state of the disc).

---

### 3-5-8 Condensation

When this unit is moved from a cold place to a warmer place, or operated in high humidity, condensation may form on the optical pickup. If the unit is operated in this state, it may make correct recording and playback impossible.

Note the following points, to avoid problems with condensation.

- If moving the unit in conditions where condensation is possible, make sure the disc is inserted in advance.
- When the I/⏻ (on/standby) switch is in the I position, if the ERROR/ALARM indicator lights, and “HUMID!” appears in the utility software alarm log, do not insert a disc until the indicator has gone off.

## 3-6 Preparations for Recording and Playback

### 3-6-1 Preparations for Recording

See 3-2-1 “Connecting to a Nonlinear Editing System (AV/C connection)” (page 30) for information about connections.

#### Switch settings

Before beginning recording, make the following switch settings.

**I/⏻ (on/standby) switch (page 27):** I position

#### Settings

In the PC operation settings dialog box of the utility software (see page 48), set the following items.

**Login:** “Inhibit” (Disables FAM connection.)

In the setup menu of the utility software (see page 50), set the following items.

**RECORDING FORMAT:** DVCAM

Set the following items as required.

**PREROLL TIME:** Set the preroll time. (0 to 30 seconds)

**TC MODE:** Select the time code recording mode. (INT-REGEN/EXT-REGEN)

**DF MODE:** Select the run mode of the internal time code generator in 525-line mode. (DF/NDF)

**VITC:** Specify whether or not to record the VITC generated by the internal time code generator. (OFF/ON)

**DV AUDIO OUTPUT SELECT:** Select the audio signals to assign audio output channels.

- CH1/CH2 (TR-1/TR-2, TR-3/TR-4, TR-5/TR-6, TR-7/TR-8)
- CH3/CH4 (TR-1/TR-2, TR-3/TR-4, TR-5/TR-6, TR-7/TR-8)

**DV OUT AUDIO MODE:** Select the audio mode for audio output. (4ch (32 kHz/12 bit)/ 2ch (48 kHz/16 bit))

**525/625 SYSTEM SELECT:** Select the line mode. (525/625)

**STORED OWNERSHIP:** Set UMID ownership information (country code, organization code and user code)

#### Inserting a disc

Insert a disc into this unit (see page 36).

#### Note

If the ERROR/ALARM indicator flashes once a second when you attempt to record, check the problem in the following table.

Cause	Action
A disc recorded in MPEG IMX format has been inserted.	Replace with a disc not recorded in MPEG IMX format, or reformat the disc (see page 55).

You can check the details of alarms, using the alarm log of the utility software (see page 50).

For details of recording operations, refer to the manual provided with the editing software to be used.

### 3-6-2 Preparations for Playback

See 3-2-1 “Connecting to a Nonlinear Editing System (AV/C connection)” (page 30) for information about connections.



## Switch settings

Before beginning playback, make the following switch settings.

**I/⏻ (on/standby) switch (page 27): I**  
position

## Settings

In the PC operation settings dialog box of the utility software (*see page 48*), set the following items.

**Login:** “Inhibit” (Disables FAM connection.)

In the setup menu of the utility software (*see page 50*), set the following items as required.

**PREROLL TIME:** Set the preroll time. (0 to 30 seconds)

**DV AUDIO OUTPUT SELECT:** Select the audio signals to assign audio output channels.

- CH1/CH2 (TR-1/TR-2, TR-3/TR-4, TR-5/TR-6, TR-7/TR-8)
- CH3/CH4 (TR-1/TR-2, TR-3/TR-4, TR-5/TR-6, TR-7/TR-8)

**DV OUT AUDIO MODE:** Select the audio mode for audio output. (4ch (32 kHz/12 bit)/ 2ch (48 kHz/16 bit))

**525/625 SYSTEM SELECT:** Select the line mode. (525/625)

**STORED OWNERSHIP:** Set UMID ownership information (country code, organization code and user code)

### Notes

- When playing back a disc recorded in MPEG IMX format, data is output after being converted into DVCAM format.
- This unit does not support clip list playback and saving the playback position.

## Inserting a disc

Insert a disc into this unit (*see page 36*).

*For details of playback operations, refer to the manual provided with the editing software to be used.*

## 4-1 Overview

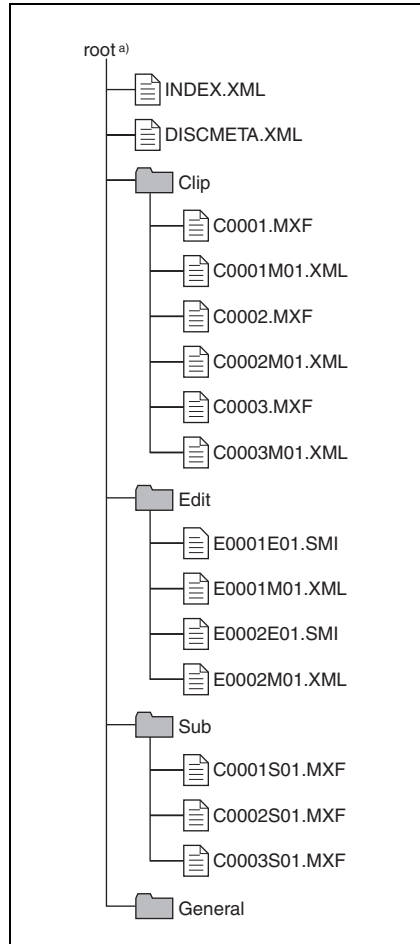
When a computer is connected to this unit in file access mode (FAM connection), you can handle video and audio data as files. The recording conditions during an AV/C connection are fixed at DVCAM format, four audio channels (16-bit), but with an FAM connection, you can write files in DVCAM/MPEG IMX 50/40/30 format, with eight audio channels (16-bit) or four channels (24-bit). (You can write files in the same format on a single disc.)

### 4-1-1 Directory Structure

The following figure shows the directory structure of discs visible to a remote computer.

#### Note

This structure is not the same as the actual structure recorded on the disc.



a) Root directory



## 4-1-2 File Operation Restrictions

This section explains which operations are possible on files stored in each directory.

### Root directory

File name	Content	Operations				
		Read	Overwrite	Rename	Create	Delete
INDEX.XML	Contains information about all material on the disc.	Yes	No	No	No	No
DISCMETA.XML	Contains the disc ID and disc label.	Yes	Yes <sup>a)</sup>	No	No	No
Other files	Files other than the above	—	No	—	No	—

a) Only files which can be overwritten by XDCAM

#### Notes

- Directories cannot be created in the root directory.

- The directories in the root directory (Clip, Edit, Sub, and General) cannot be deleted or renamed.

### Clip directory

File name	Content	Operations				
		Read	Overwrite	Rename	Create	Delete
C*.MXF	Clip file created by recording (MXF file) *: 0001 to 0300	Yes	No	No	Yes <sup>a)</sup>	Yes <sup>b)</sup>
C*M01.XML	Metadata file generated automatically when C*.MXF file is created. *: 0001 to 0300	Yes	Yes <sup>c)</sup>	No	No <sup>d)</sup>	No <sup>e)</sup>
Other files	Files other than the above	—	No	—	No	—

a) Only files which are 2 seconds or longer in length, in a format matching the line mode format (525/625) and recording format (IMX50/IMX40/IMX30/DVCAM and number of audio channels) of the recorded

sections of the disc, and which can be overwritten by XDCAM.

- b) Only most recently recorded clip  
c) Only files which can be overwritten by XDCAM

- d) When a C\*.MXF file is created, a C\*M01.XML file with the same number is generated automatically.
- e) When a C\*.MXF file is deleted, the C\*M01.XML file with the same number is also deleted automatically.

**Note**

Directories cannot be created in the Clip directory.

## Edit directory

File name	Content	Operations				
		Read	Overwrite	Rename	Create	Delete
E*E01.SMI	Clip list file *: 0001 to 0099	Yes	Yes <sup>a)</sup>	No	Yes <sup>a)</sup>	Yes <sup>b)</sup>
E*M01.XML	Metadata file generated automatically when E*E01.MXF file is created. *: 0001 to 0099	Yes	Yes <sup>a)</sup>	No	No <sup>c)</sup>	No <sup>d)</sup>
Other files	Files other than the above	—	No	—	No	—

- a) Only files which can be overwritten by XDCAM
- b) Only when the write-protect tab on the disc is set to enable recording.  
When an C\*.MXF is deleted, the E\*E01.SMI file and E\*M01.XML file with the same number are also deleted automatically.
- c) When an E\*E01.SMI file is created, an E\*M01.XML file with the same number is generated automatically.

- d) When an E\*E01.SMI file is deleted, the E\*M01.XML file with the same number is also deleted automatically.

**Note**

Directories cannot be created in the Edit directory.

## Sub directory

File name	Content	Operations				
		Read	Overwrite	Rename	Create	Delete
C*S01.MXF	Proxy AV data (MXF file) generated automatically when a C*.MXF file is created. *: 0001 to 0300	Yes	No	No	No <sup>a)</sup>	No <sup>b)</sup>
Other files	Files other than the above	—	No	—	No	—

- a) When a C\*.MXF file is created, a C\*S01.MXF file with the same number is generated automatically.

b) When a C\*.MXF file is deleted, the C\*S01.MXF file with the same number is also deleted automatically.

**Note**

Directories cannot be created in the Sub directory.

## General directory

File name	Content	Operations				
		Read	Overwrite	Rename	Create	Delete
Any file		Yes	Yes	Yes <sup>a)</sup>	Yes	Yes <sup>b)</sup>

- a) File name up to 63 characters
- b) Only when the write-protect tab on the disc is set to enable recording

The following directory operations are possible in the General directory.

- Directory creation (up to 64 levels, including the General directory)
- Deletion and renaming of directories

**Notes**

- The maximum number of files which can be created on a disc, including directories, is 5000.
- The following characters can be used in file names and directory names.  
0 to 9 (digits), a to z (lowercase alphabetic), A to Z (uppercase alphabetic), @ (at mark), - (minus), \_ (underscore), . (period), and ~ (tilde).

---

## 4-2 Preparations for File Access

See 3-2-2 “Connecting to a Computer (FAM connection)” (page 31) for information about connections.

### Switch settings

Before beginning file operations, make the following switch settings.

**I/O (on/standby) switch (page 27):** I position

### Settings

In the PC operation settings dialog box of the utility software (see page 48), set the following items.

**Login:** “Permit” (Enables FAM connection.)

In the setup menu of the utility software (see page 50), set the following items as required.

**IMX DATA LENGTH:** Select the audio quantization bit count and number of recording channels when “IMX50,” “IMX40,” or “IMX30” is selected in setup menu item “RECORDING FORMAT.” (16bit×8ch/24bit×4ch)

**RECORDING FORMAT:** Select the recording format. (IMX50/IMX40/IMX30/DVCAM)

**525/625 SYSTEM SELECT:** Select the line mode. (525/625)

For information about how to make setup menu item settings, see 5-3-2 “Setup Menu” on page 50.

### Inserting a disc

Insert a disc into this unit (see page 36).

---

## 4-3 File Access Operations

### Accessing files with nonlinear editing software

For details of the file access operations, refer to the manual provided with the editing software to be used.

### Accessing files with Explorer

Start Windows Explorer and check that a drive letter has been assigned to this unit. (The drive letter will differ depending on the number of other peripherals connected to the remote computer.)

You can perform file operations on the disc loaded in this unit in the same way that you operate on local drives and files on network computers.

#### Note

All file operations are not possible for some types of files.

For details, see 4-1-2 “File Operation Restrictions” (page 41).

### To eject discs from a remote computer

Right click the icon representing this unit in Explorer, and select Eject from the menu which appears.

### Using PDZ-1 Proxy Browsing Software

When a computer with the PDZ-1 Proxy Browsing Software installed is connected to this unit, you can transfer the proxy AV data and metadata files recorded on a disc to the computer. On the computer side, PDZ-1

enables you to browse the proxy AV data, add or modify metadata (titles, comments, essence marks, etc.), or create a clip list. The modified metadata and the created clip list can then be written back to the disc loaded in this unit.

### **Switching from file operations to recording/playback operations**

In the PC operation settings dialog box of the utility software, in the FAM operation section, change “Login” to “Inhibit.” This changes the connection between this unit and the computer to an AV/C connection. (If you change the setting during disc access or while a file is being transferred, the new setting takes effect when the operation is completed.)



The utility software allows you to carry out the following functions on this unit.

- Displaying device information
- Changing settings
- Disc operations

*For details of installation of the utility software, see page 29.*

### Notes

- When the utility software is running, it is not possible to start other application software <sup>1)</sup> using FAM (file access mode).

Finish work with the utility software, and close the utility software.

- When the utility software is running, this unit is connected to the computer with an FAM connection.

To switch to an AV/C connection, finish work with the utility software, and close the utility software.

- During disc access (when the ACCESS indicator is lit), it is not possible to start the utility software.

Start the program once disc access is completed.

1) PDZ-1 Proxy Browsing Software

## 5-1 Starting and Exiting

### 5-1-1 Starting

First make sure that this unit is connected to the computer.

*For connection details, see 3-2-2 "Connecting to a Computer (FAM connection)" (page 31).*

To start the utility software, with the computer connected to this unit, carry out any of the following.

- Open the folder in which the utility software is installed, then double-click on PC\_Utility.exe.
- Click the Start button, then select Run, and enter the path and name of the PC Utility executable file (PC\_Utility.exe), then click the OK button.

This displays the home window of the utility software.

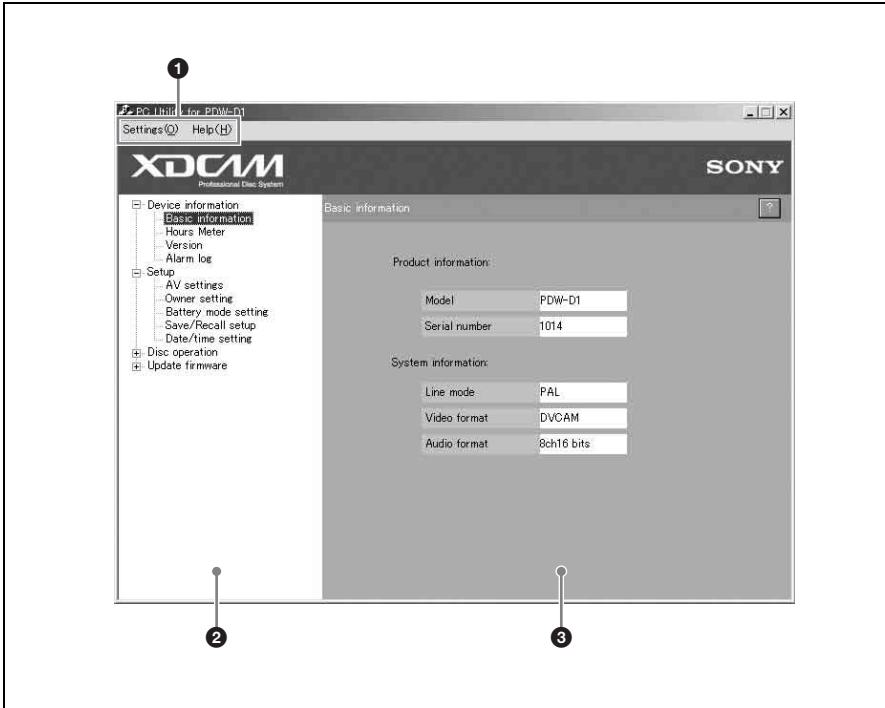
### Note

English is selected as the factory default setting for the language used. You can change this as required (*see page 48*).

### 5-1-2 Exiting

Click the × (close) button in the top right corner of the window.

## 5-2 Names and Functions of Parts



### 1 Menu bar

This shows the menus of the utility software.

Click a menu name to display the commands for executing functions.

#### • Settings menu

**PC operation settings:** Opens a dialog box to select the language for screen indications and operations, and to enable or disable the FAM connection (*see page 48*).

#### • Help menu

**PC Utility manual:** Shows the manual (Help information) for the utility software.

**PC Utility version information:** Opens a dialog box showing the version information for the utility software.

### 2 Tree display

The menus for this unit appear in a tree configuration.

Click the + sign to the left of a menu name to display the submenus in the level below; the + sign changes to a – sign. (Click the – sign to close the submenu display.)

Click a menu item to display the operating screen for the menu item in the operating section.

- **Device information menu**
  - Basic information:** Shows product information and system information (*see page 49*).
  - Hours Meter:** Shows the cumulative number of operating hours of this unit (*see page 49*).
  - Version:** Shows the firmware version information (*see page 50*).
  - Alarm log:** Shows the alarms generated by this unit (*see page 50*).
- **Setup menu**
  - AV settings:** Shows a window for setting the operation of this unit, time code, audio control, recording format, and line mode (*see page 50*).
  - Owner setting:** Shows a window for setting UMID owner information (*see page 53*).
  - Battery mode setting:** Shows a window for setting the alarm of remaining capacity of the battery pack in this unit (*see page 54*).
  - Save/recall setup:** Shows a window for saving or recalling the AV, owner, and battery mode settings (*see page 54*).
  - Date/time setting:** Shows a window for setting the date, time, and time zone (*see page 54*).
- **Disc operation menu**
  - Format:** Shows a window for formatting a disc (*see page 55*).
  - Delete clip:** Shows a window for deleting a clip or clips recorded on the disc (*see page 55*).

### 3 Operating section

Shows the operating window for the function selected in the tree display. Click the ? button to show help information on the display.

## PC operation settings dialog box

In the menu bar, select Settings > PC operation settings, to open the PC operation settings dialog box.

In this dialog box, set the following items.

- Language used for the user interface of the utility software
- Enable/disable FAM connection

### To set the language used

- 1 From the Language list, select the desired language, and click the Set button.
- 2 Exit the utility software, and restart it (*see page 46*).

The language you selected in step 1 is now reflected in the utility software displays.

### To enable or disable the FAM connection

- 1 In the FAM operation section, select either of the following for login, and click the Set button.
  - Permit: Enable the FAM connection. (Select for an FAM connection.)
  - Inhibit: Disable the FAM connection. (Select for an AV/C connection.)
- 2 Exit the utility software.

The new setting takes effect when exiting the utility software.

### Notes

- If no FAM driver (*see page 29*) is installed in the connected computer, setting to “Permit” does not allow an FAM connection to be established. (The connection is always an AV/C connection.)



- If you change the setting during disc access or while a file is being transferred, the new setting takes effect when the operation is completed.

## 5-3 Details of Functions

### 5-3-1 Device Information Menu

#### Basic information

This displays the following information about this unit.

##### Product information

Item name	Display contents
Model	PDW-D1
Serial number	Serial number set when unit is shipped

##### System information

Item name	Display contents
Line mode	Scan lines in video format (set in “AV Settings”–“525/625 SYSTEM SELECT”)
Video format	Video recording format
Audio format	Audio recording format

#### Hours Meter

Information about the operational history of the unit can be displayed. Use the information as a guide in scheduling periodic maintenance.

*For periodic maintenance, consult your Sony dealer.*

Item name	Display contents
Operation Hours	The total number of hours the unit has been powered on (unit: hours)



Item name	Display contents
Operation Hours (r)	Same as Operation Hours (resettable <sup>a)</sup> )
Laser Parameter (r)	The cumulative light output time for the optical head (resettable <sup>a)</sup> )
Seek Running Hours (r)	The cumulative seek operation time for the optical head (unit: hours, resettable <sup>a)</sup> )
Spindle Running Hours (r)	The cumulative spindle rotation time (unit: hours, resettable <sup>a)</sup> )
Loading Counter (r)	The total number of times disc has been loaded (resettable <sup>a)</sup> )

a) This can be used as a guide in determining when to replace parts.

### To refresh the display

Click the Refresh button.

### Version information

The firmware version information includes the following items.

Item name	Display contents
Package	The package version when the firmware was downloaded as a package
SY	System control software version
PIER	"PIER" version of FPGA
CAVE	"CAVE" version of FPGA
Drive	Optical disc drive system control software version
DSP	Audio DSP software version

### Alarm log

This shows a maximum of 50 alarms generated since the unit was last powered on.

Select an item in the list to display details of that alarm (date and time of generation, and location on disc (time code)).

When the limit of 50 items on the list is exceeded, older alarms are deleted.

Powering off the unit deletes all items from the list.

*Refer to the utility software help for information about list of alarms.*

### 5-3-2 Setup Menu

#### AV settings

Set the following items relating to this unit.

In the Settings column of the table, underlined values indicate the factory default settings.

#### OPERATIONAL FUNCTION

Item name	Settings
PREROLL TIME	<b>0 SEC to <u>5 SEC</u> to 30 SEC:</b> Set the preroll time to between 0 and 30 seconds in steps of 1 second. A preroll time of at least 5 seconds is recommended when using this unit for editing.


## TIME CODE

Item name	Settings
TC MODE	Select the time code recording mode. <b>INT-REGEN:</b> Record the output of the internal time code generator, initialized to time code following continuously upon the time code of the last frame of the last clip on the disc. <b>EXT-REGEN:</b> Record the output of the internal time code generator, synchronized to an external time code generator.
DF MODE	In 525-line mode, select the run mode of the internal time code generator. <b>ON (DF):</b> Drop-frame mode <b>OFF (NDF):</b> Non-drop frame mode
VITC	Specify whether or not to record the VITC generated by the internal time code generator. <b>OFF:</b> Do not record internally generated VITC. <b>ON:</b> Record internally generated VITC.

## AUDIO CONTROL

Item name	Settings
DV AUDIO OUTPUT SELECT	Select the audio signals to assign to i.LINK(AV/C) audio output channels.
Sub-item	

## AUDIO CONTROL

Item name	Settings
1 CH1/CH2	<b>tr1/2:</b> Tracks 1 and 2 assigned to audio output channels 1 and 2. <b>tr3/4:</b> Tracks 3 and 4 assigned to audio output channels 1 and 2. <b>tr5/6:</b> Tracks 5 and 6 assigned to audio output channels 1 and 2. <b>tr7/8:</b> Tracks 7 and 8 assigned to audio output channels 1 and 2.
2 CH3/CH4	<b>tr1/2:</b> Tracks 1 and 2 assigned to audio output channels 3 and 4. <b>tr3/4:</b> Tracks 3 and 4 assigned to audio output channels 3 and 4. <b>tr5/6:</b> Tracks 5 and 6 assigned to audio output channels 3 and 4. <b>tr7/8:</b> Tracks 7 and 8 assigned to audio output channels 3 and 4.
DV OUT AUDIO MODE	Select the audio mode for  S400 (i.LINK) connector (output). <b>4ch:</b> 12 bit/32 kHz/4ch <b>2ch:</b> 16 bit/48 kHz/2ch

## AUDIO CONTROL

Item name	Settings
IMX DATA LENGTH	<p>When "IMX50," "IMX40," or "IMX30" is selected in setup menu item "RECORDING FORMAT," select the audio quantization bit count and number of recording channels.</p> <p><b>16bit x 8ch:</b> 16 bits x 8 channels  <b>24bit x 4ch:</b> 24 bits x 4 channels</p> <p><b>Note</b>            When "RECORDING FORMAT" is set to "DVCAM," the setting is automatically fixed at 16 bits x 4 channels.</p>

### Recording format setting

Item name	Settings
RECORDING FORMAT	<p>Select the recording format.</p> <p><b>IMX50:</b> MPEG IMX 50  <b>IMX40:</b> MPEG IMX 40  <b>IMX30:</b> MPEG IMX 30  <b>DVCAM:</b> DVCAM</p>

### Line mode setting

Item name	Settings
525/625 SYSTEM SELECT	<p>Switch between 525-line and 625-line modes.</p> <p><b>525:</b> 525-line mode (NTSC)  <b>625:</b> 625-line mode (PAL)</p>

### Indication that a setting is at the factory default value

When a setting is at the factory default value, a colon (':') appears between the item name and the setting value.

When the setting has been changed, this changes to a dot ('.').

**Example:** PREROLL TIME : 5 SEC

(setting is factory default)

PREROLL TIME . 8 SEC (setting has been changed)

### AV setting operations

**To move from one menu item to another:**

Use the  $\uparrow/\downarrow$  buttons, or the up and down arrow keys on the keyboard.

**To move from one menu level to another:**

Use the  $\leftarrow/\rightarrow$  buttons, or the left and right arrow keys on the keyboard.

**To change the setting value:** With the cursor on the setting value, use the  $\uparrow/\downarrow$  buttons, or the up and down arrow keys on the keyboard. (Factory default settings are shown with an asterisk (\*).)

**To return a setting to its factory default value:**

In the setting value selection screen, click the Reset button.

**To return all settings to their factory default values:**

In the menu item selection screen, click the Reset button.

**To save the changed settings:** Click the Set button.

**To discard the changed settings:** Click the

Cancel button, or press the Esc key on the keyboard.

### To change the line mode setting



**1** Refer to "AV setting operations" (*previous item*), and change the line mode setting.

**2** Press the Set button.

If a disc is present, it is automatically ejected.

**3** In the confirmation message box, click the OK button.

**4** Exit the utility software (*see page 46*).

**5** Do one of the following on the  or  icon displayed in the remote computer's taskbar.

- Double click.
- Right click, and select one of the following commands from the menu which appears.
  - **Windows 2000:** Unplug or eject hardware
  - **Windows XP:** Safely Remove Hardware

- **Windows 2000:** The Unplug or Eject Hardware dialog appears.
- **Windows XP:** The Safely Remove Hardware dialog appears.

**6** Select “Sony XDCAM PDW-D1 IEEE 1394 SBP2 Device” and click Stop.

The Stop a Hardware device dialog appears.

**7** Select “Sony XDCAM PDW-D1 IEEE 1394 SBP2 Device” and click OK.

- **Windows 2000:** A confirmation message appears.
- **Windows XP:** “Sony XDCAM PDW-D1 IEEE 1394 SBP2 Device” is deleted from the Hardware devices list.

**8** Power the unit off, and then power it on again.

The line mode selected in step **1** becomes available for use.

## Owner setting

When using an extended UMID, set the following owner information.

Item name	Settings
Country code	An abbreviated alphanumeric string (up to four bytes alphanumeric strings) according to the values defined in ISO 3166-1.
Organization code	A code registered with the SMPTE registration office (up to four bytes alphanumeric strings)
User code	A code for user identification (up to four bytes alphanumeric strings)

### Country code

You can find your own country code on the following web page.

Refer to ISO 3166-1:

<http://www.evertype.com/standards/iso3166/iso3166-1-en.html>

### Organization code

- Organization codes must be acquired by applying to the SMPTE registration office.
- When no organization code has been acquired, it is forbidden to enter an arbitrary string. As a rule, the code “00” must be entered. Freelance operators who do not belong to an origination should enter “.”
- There are no problems in recording or playing back audio-video signals, if an organization code is not set.

### User code

- The user code is registered with each organization locally. It is usually not centrally registered.
- This user code is determined by the organization. The methods used depend on the organization.
- User code cannot be entered when no organization code has been entered.

## Owner information setting operations

**To enter owner information:** Using the keyboard, enter alphanumeric characters in the edit box for each item. If an entry is less than four bytes, the remainder is filled with space characters (20h).

**To enter the country code by selecting from a list:** On the right of the edit box, click the ... button, to open a country selection dialog box. Select a country by name from the list in this dialog box, and click the 3-character or 2-character button.

**To save the changed settings:** Click the Set button.

**To discard the changed settings:** In the tree display, select a different setting item.

## Battery mode settings

Set the following items relating to the battery pack loaded in this unit.

In the Settings/display contents column of the table, underlined values indicate the factory default settings.

Item name		Settings/display contents
SETUP BATTERY END		Set the voltage warning level just before the battery ends and the voltage level at which the battery ends.
Sub-item		
1	BEFORE END	<b>11.0 V to <u>13.8 V</u> to 14.5 V:</b> Used when a battery pack is used. Set the voltage warning level just before the battery ends (in 0.1V steps).

Item name		Settings/display contents
2	END	<b>11.0 to <u>13.3 V</u> to 14.5 V:</b> Used when a battery pack is used. Set the voltage level at which the battery ends and the unit stops operation, just before the battery ends (in 0.1V steps).
INFORMATION		Displays battery information.

The unit is shipped with the settings for BP-GL95 or BP-GL65 battery packs.

For the BP-L60 series and BP-IL75, the following settings are recommended:

- BEFORE END: 11.4V
- END: 11.2V

*For details of the settings, see "AV setting operations" (page 52).*

## Saving and recalling setup

You can save the current setting values of the setup menu (AV, owner, and battery mode settings) in any of menu banks 1 to 3 (memory regions for setting values), and can recall them as required.

### Procedure for saving and recalling setup

**To save the current setting values:** Select one of menu banks 1 to 3 from the drop-down list, and click the Save button.

**To recall saved values:** Select one of menu banks 1 to 3 from the drop-down list, and click the Recall button.

## Date and time setting

Set the following items for the internal clock in this unit.

Item name	Settings
Date	Set the four-digit year (2000 to 2099), month, and day.
Time	Set the hours, minutes, and seconds.
Time zone	Select the timezone offset from UTC.

### Setting the date and time

**To change the date and time:** In the edit boxes, click the value you want to change (year, month, day, hour, minute, second), then adjust the value with the spin buttons to the right of the edit box.

**To change the time zone:** Select the desired time zone from the drop-down list.

**To save the changed settings:** Click the Set button.

**To discard the changed settings:** In the tree display, select a different setting item.

**To synchronize with the computer's date and time setting:** Click the Synchronize button to set the date and time of this unit's internal clock to the same date and time as the computer.

## 5-3-3 Disc Operation Menu

### Formatting

Use this command to format a disc that has already been recorded.

**Note**

When a recorded disc is formatted, all the data on the disc is erased.

### To format a disc

**1** Insert a disc into this unit (*see page 36*).

The disc information shows the remaining capacity of the disc, and the Format button becomes active.

**2** Click the Format button.

A confirmation dialog box appears.

**3** In the dialog box, click the Format button.

When formatting is completed, the following items are updated.

- Disc information
  - Available space (RT): Length of remaining time according to the recording format set in the Setup menu (unit: minutes)
  - Available space (NRT): Number of remaining bytes for the General folder
- Number of rewritings

### Deleting clips

Use this command to delete clips recorded on the disc.

**Note**

Once a clip is deleted, it cannot be recovered.

### To delete a clip

**1** Insert a disc into this unit (*see page 36*).

**2** Select either of the following deletion modes.

- Last clip: Delete the last clip recorded.
- All clips: Delete all clips. (Files in the General directory are not deleted.)

**3** Click the Delete button.

A confirmation dialog box appears.

- 4** In the dialog box, click the Delete button.





# Appendix

## Specifications

### General

#### Power requirements

100 V to 240 V AC, 50/60 Hz  
DC (with battery)

#### Power consumption

22 W

#### Peak inrush current

- (1) Power ON, current probe method: 58 A (240 V), 16 A (100 V)
- (2) Hot switching inrush current, measured in accordance with European standard EN55103-1: 13 A (230 V)

#### Operating temperature

0°C to 40°C (32°F to 104°F)

#### Storage temperature

-20°C to +60°C (-4°F to +140°F)

#### Operating relative humidity

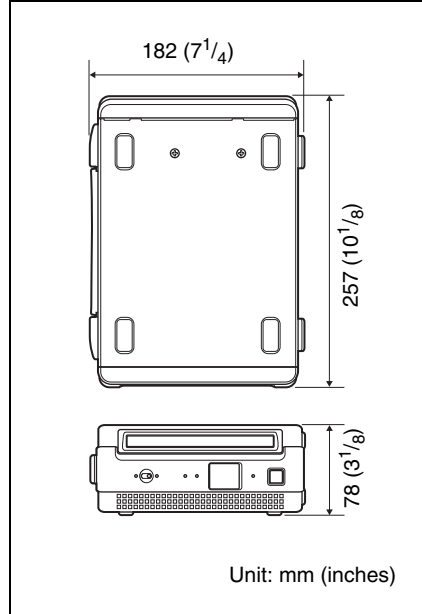
20% to 90%  
Less than 90%

#### Mass

3 kg (6 lb 9 oz)

#### External dimensions (w/h/d)

78 × 182 × 257 mm  
(3<sup>1</sup>/<sub>8</sub> × 7<sup>1</sup>/<sub>4</sub> × 10<sup>1</sup>/<sub>8</sub> inches)



### System

#### Recording format

##### Video

AV/C

DVCAM (25 Mbps)

##### file access mode

MPEG IMX (50/40/  
30 Mbps), DVCAM  
(25 Mbps)

##### Proxy video

MPEG-4 <sup>1)</sup>

##### Audio

AV/C

DVCAM: 16 bits/48 kHz  
(4 channels)

file access mode  
MPEG IMX: 16 bits/48  
kHz (8 channels) or 24  
bits/48 kHz (4 channels)  
DVCAM: 16 bits/48 kHz  
(4 channels)

Proxy audio  
A-law (8/4 channels, 8 bits,  
8 kHz)

1) The MPEG-4 Codec is a product of Ingenient  
Technologies, Inc.

#### Playback format

Video  
MPEG IMX (50/40/30  
Mbps), DVCAM  
(25 Mbps)

Proxy video  
MPEG-4

Audio  
MPEG IMX: 16 bits/48  
kHz (8 channels) or 24  
bits/48 kHz (4 channels)  
DVCAM: 16 bits/48 kHz  
(4 channels)

Proxy audio  
A-law (8/4 channels, 8 bits,  
8 kHz)

#### Recording/Playback time

MPEG IMX  
50 Mbps: 45 min.  
40 Mbps: 55 min.  
30 Mbps: 68 min.  
DVCAM 85 min.

Utility Software (1)  
PDZ-1 Proxy Browsing Software (1)

### Accessories not supplied

AC power cord

- For the customers in the U.S.A and  
Canada  
Part No. 1-551-812-41 (125 V, 10 A,  
about 2.4 m)
- For the customers in the United Kingdom  
Part No. 1-777-823-12 (250 V, 10 A,  
about 2.0 m)
- For the customers in European countries  
other than the United Kingdom  
Part No. 1-551-631-61 (250 V, 10 A,  
about 2.0 m)

### Related products

Battery packs


BP-L60S, BP-GL65, BP-GL95,  
BP-M100

Battery adaptor

BKP-L551

Design and specifications are subject to  
change without notice.

### Output/input connectors

 S400 (i.LINK)  
6-pin, complying with IEEE 1394,  
supporting file access mode

### Accessories supplied

Operation manual  
Japanese/English version (1)  
CD-ROM manual (1)

The material contained in this manual consists of information that is the property of Sony Corporation and is intended solely for use by the purchasers of the equipment described in this manual.

Sony Corporation expressly prohibits the duplication of any portion of this manual or the use thereof for any purpose other than the operation or maintenance of the equipment described in this manual without the express written permission of Sony Corporation.

# Sony Corporation

PDW-D1  
(SYL)

3-868-752-01 (1)

B&P Company

<http://www.sony.net/>

©2005

## Free Manuals Download Website

<http://myh66.com>

<http://usermanuals.us>

<http://www.somanuals.com>

<http://www.4manuals.cc>

<http://www.manual-lib.com>

<http://www.404manual.com>

<http://www.luxmanual.com>

<http://aubethermostatmanual.com>

Golf course search by state

<http://golfingnear.com>

Email search by domain

<http://emailbydomain.com>

Auto manuals search

<http://auto.somanuals.com>

TV manuals search

<http://tv.somanuals.com>