

# SONY®

## HD COLOR VIDEO CAMERA

# HDC-F950



電気製品は、安全のための注意事項を守らないと、火災や人身事故になることがあります。

このオペレーションマニュアルには、事故を防ぐための重要な注意事項と製品の取り扱いかたを示してあります。このオペレーションマニュアルをよくお読みのうえ、製品を安全にお使いください。お読みになったあとは、いつでも見られるところに必ず保管してください。



MEMORY STICK™

OPERATION MANUAL  
1st Edition (Revised 1)

Japanese/English

# 安全のために

ソニー製品は安全に十分に配慮して設計されています。しかし、電気製品はまちがった使い方をすると、火災や感電などにより死亡や大けがなど人身事故につながることもあり、危険です。

事故を防ぐために次のことを必ずお守りください。

## 安全のための注意事項を守る

3(J)～6(J)ページの注意事項をよくお読みください。

## 定期点検を実施する

長期間安全に使用していただくために、定期点検を実施することをおすすめします。点検の内容や費用については、ソニーのサービス担当者または営業担当者にご相談ください。

## 故障したら使用を中止する

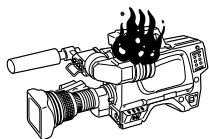
ソニーのサービス担当者または営業担当者にご連絡ください。

## 万一、異常が起きたら

- 異常な音、におい、煙が出たら
- 落下させたら

- ➡
- ① 電源供給側の電源を切る。
  - ② 光電気複合ケーブルやDC電源コードを抜く。
  - ③ ソニーのサービス担当者または営業担当者に修理を依頼する。

炎が出たら



- ➡ すぐに電源供給側の電源を切り、消火する。

### 警告表示の意味

このオペレーションマニュアルおよび製品では、次のような表示をしています。表示の内容をよく理解してから本文をお読みください。



この表示の注意事項を守らないと、破裂、発火、発熱、液漏れなどにより死亡や大けがなどの人身事故が生じます。



この表示の注意事項を守らないと、火災や感電などにより死亡や大けがなど人身事故につながる可能性があります。



この表示の注意事項を守らないと、感電やその他の事故によりけがをしたり周辺の物品に損害を与えたりすることがあります。

### 注意を促す記号



火災



感電



破裂



高温



指挟み

### 行為を禁止する記号



禁止



分解禁止

### 行為を指示する記号



指示

	⚠ 警告 .....	3(J)
	⚠ 注意 .....	4(J)
	電池についての安全上のご注意 .....	6(J)
<b>第1章</b>		
<b>概要</b>	1-1 特長 .....	1-1(J)
	1-2 システム構成 .....	1-3(J)
<b>第2章</b>		
<b>各部の名称と働き</b>	2-1 アクセサリー取り付け部 .....	2-1(J)
	2-2 コントロール部 .....	2-2(J)
<b>第3章</b>		
<b>準備</b>	3-1 使用上のご注意 .....	3-1(J)
	3-2 接続と電源 .....	3-2(J)
	3-2-1 接続 .....	3-2(J)
	3-2-2 電源の供給 .....	3-3(J)
	3-3 レンズの取り付け .....	3-4(J)
	3-4 フランジバックの調整 .....	3-5(J)
	3-5 ビューファインダーの位置調整 .....	3-6(J)
	3-6 三脚への取り付け .....	3-8(J)
	3-7 ショルダーベルトの取り付け .....	3-9(J)
<b>第4章</b>		
<b>記録のための調整と設定</b>	4-1 ブラックバランス/ホワイトバランスの調整 .....	4-1(J)
	4-1-1 ブラックバランスを調整する .....	4-1(J)
	4-1-2 ホワイトバランスを調整する .....	4-2(J)
	4-2 電子シャッターの設定 .....	4-4(J)
	4-2-1 シャッターモードについて .....	4-4(J)
	4-2-2 シャッターモード/スピードを選択する .....	4-4(J)
	4-3 ビューファインダー画面上の設定メニュー表示 .....	4-6(J)
	4-3-1 設定メニューの基本操作 .....	4-7(J)
	4-4 ビューファインダー画面上の状態表示 .....	4-9(J)
	4-4-1 ビューファインダー画面上の状態表示の構成 .....	4-9(J)
	4-5 USERメニューの使いかた .....	4-11(J)
	4-5-1 USERメニューに任意のメニューページを設定するには .....	4-11(J)
	4-5-2 USER PAGEに任意の項目を設定するには .....	4-12(J)
	4-5-3 USERメニューを表示するには .....	4-14(J)
	4-6 OPERATIONメニューによるセットアップ .....	4-15(J)
	4-6-1 表示項目を選択する .....	4-16(J)
	4-6-2 '!'表示を点灯させる項目を選択する .....	4-17(J)
	4-6-3 マーカー表示を設定する .....	4-18(J)
	4-6-4 ゲイン切り換え値を設定する .....	4-19(J)
	4-6-5 ビューファインダーを設定する .....	4-19(J)
	4-6-6 オートアイリスを設定する .....	4-20(J)
	4-6-7 電源設定を表示する .....	4-21(J)

(続く)

**第4章**  
**記録のための調整と設定**  
(続き)

4-6-8	その他の設定 .....	4-21(J)
4-6-9	オペレーターファイルを操作する .....	4-22(J)
4-6-10	レンズファイルを表示する .....	4-22(J)
4-7	PAINTメニュー .....	4-23(J)

**第5章**  
**撮影**

5-1	撮影操作 .....	5-1(J)
-----	------------	--------

**付録**

	仕様 .....	A-1(J)
	撮影前の点検 .....	A-3(J)
	用語解説 .....	A-4(J)



下記の注意を守らないと、  
火災や感電により死亡や大けがにつながることがあります。



禁止

### 光電気複合ケーブルやDC電源コードを傷つけない

光電気複合ケーブルやDC電源コードを傷つけると、火災や感電の原因となります。

- ・ケーブルを加工したり、傷つけたりしない。
- ・重いものをのせたり、引っ張ったりしない。
- ・熱器具に近づけたり、加熱したりしない。
- ・ケーブルを抜くときは、必ずプラグを持って抜く。

万一、ケーブルが傷んだら、ソニーのサービス担当者に交換をご依頼ください。



下記の注意を守らないと、  
**けが**をしたり周辺の物品に**損害**を与えることがあります。



分解禁止

### 分解しない、改造しない

分解したり、改造したりすると、感電の原因となります。



禁止

### 内部に水や異物を入れない

水や異物が入ると火災や感電の原因となります。

万一、水や異物が入ったときは、すぐに電源供給側の電源を切り、光電気複合ケーブルや接続コードを抜いて、ソニーのサービス担当者または営業担当者にご相談ください。



禁止

### 油煙、湯気、湿気、ほこりの多い場所では設置・使用しない

上記のような場所で設置・使用すると、火災や感電の原因となります。



指示

### 指定されたCCU（カメラコントロールユニット）を使用する

指定以外のCCUを使用すると、火災や感電の原因となります。



高温

### 側板をあけるときの、高温部分に触れない

機器を使用中または使用直後に側板を開けると、電源部が高温になっているため、やけどすることがあります。側板を開けて点検や調整を行うときは、電源を切ってから少なくとも10分間放置してください。



指挟み

### 回転式マルチコネクタは慎重に扱う

回転式マルチコネクタを乱暴に扱おうと、コネクタ部が回転して指を挟むことがあります。ケーブルの接続および取り外しは無理な力をかけずに慎重に行ってください。



高温

### 使用中、放熱口をふさがない

内部温度が上昇して、筐体でやけどするおそれがあります。



指示

### 機器や部品の取り付けは正しく行う

別売りの機器や部品の取り付け方法を誤ると、機器が落下して怪我をすることがあります。下記の機器や部品を取り付けるときは、マニュアルをよく読んだうえ、確実に取り付けてください。

- レンズ
- ショルダーベルト
- 三脚アタッチメント
- バッテリー

# 電池についての安全上のご注意

ここでは、本機での使用が可能なりチウムイオン電池およびバックアップ用マンガンリチウム電池についての注意事項を記載しています。

## 万一、異常が起きたら

- ・煙が出たら
  - ① 機器の電源スイッチを切るか、バッテリーチャージャーの電源プラグを抜く。
  - ② ソニーのサービス担当者に連絡する。
- ・電池の液が目に入ったら  
すぐきれいな水で洗い、ただちに医師の治療を受ける。
- ・電池の液が皮膚や衣服に付いたら  
すぐにきれいな水で洗い流す。
- ・バッテリー収納部内で液が漏れたら  
よくふき取ってから、新しい電池を入れる。



下記の注意事項を守らないと、破裂・発火・発熱・液漏れにより、死亡や大けがになることがあります。

- ・充電には、ソニーの専用バッテリーチャージャーを使用する。  
充電のしかたについては、バッテリーチャージャーの取扱説明書をよくお読みください。
- ・火中に投入、加熱、はんだ付け、分解、改造をしない。
- ・分解、改造をしない。
- ・直射日光の当たるところ、炎天下の車内、ストーブのそばなど高温の場所で、使用・放置・充電をしない。
- ・ハンマーでたたくなどの強い衝撃を与えたり、踏みつけたりしない。
- ・接点部や⊕極と⊖極をショートさせたり、金属製のものと一緒に携帯・保管をしない。



下記の注意事項を守らないと、破裂・発熱・液漏れにより、死亡や大けがなどの人身事故になることがあります。

- ・所定の充電時間を超えても充電が完了しない場合は、充電をやめる。
- ・電池使用中や充電、保管時に異臭がしたり、発熱・液漏れ・変色・変形などがあつたときは、すぐに使用や充電をやめ、火気から遠ざける。



下記の注意事項を守らないと、破裂・液漏れにより、けがをしたり周辺の物品に損害を与えたりすることがあります。

- ・投げつけない。
- ・電池を使い切ったとき、長時間使わないときは、取り出しておいってください。
- ・水や海水につけたり、濡らしたりしない。



# 1-1 特長

HDC-F950は、HD-SDI 4:4:4 (RGB)出力を有するポータブルカラービデオカメラです。

HDカメラコントロールユニットHDCU-F950やVTRと接続することにより、主に映画制作用カメラとして機能します。

## 高画質・高性能

新開発の220万画素、2/3型1080 Phase II FIT-CCDと、独自のCCD出力信号プロセス回路および12ビットA/Dコンバーターの採用により、高画質・高性能を実現しました。

また、HD-SDI 4:4:4 (Dual Link)対応により、さらに高画質での出力が可能になりました。

## ワンピース筐体

カメラアダプターを一体化し、放熱の効率化および徹底した低消費電力化により信頼性の向上を図っています。

また、フィルターディスクはND、CCとも5枚を標準装備しています。

## マルチフォーマット対応

24PsF、25PsF、30PsFに加え、60I、50Iにも対応可能です。

## メモリースティック<sup>1)</sup>

本体にメモリースティックドライブを装備し、メモリースティックによるセットアップデータの保存やカメラのソフトウェアのバージョンアップなどが可能です。

## ガンマテーブル/ユーザーガンマの選択

複数のガンマテーブルが用意されているため、マルチフォーマットに加え、自由度の高い画作りが可能です。

さらにガンマエディターを使用することによって、自由にガンマカーブを作成することも可能です。

## フレーム蓄積モード対応(LFE<sup>2)</sup>機能搭載)

CCDの蓄積読み出しにより、高感度化、ハイスピード効果、残像などの特殊効果を実現します。

## 多彩なディテールコントロール機能

### スキントーンディテール機能

肌色を中心とした色相の色成分からディテールゲート信号を作り出すことにより、画面内の特定色相/彩度エリアのみに対してのディテール量のコントロール(強調/抑制)が可能です。

### ディテールブースト周波数コントロール

ブースト周波数を20MHz～30MHzの範囲で調整し、被写体に応じてディテールの太さを適切な量に設定することで、より微妙な映像表現が得られます。

### H/Vレシオコントロール

HディテールとVディテールの加わる比率が調整できます。

### ホワイト/ブラックリミッター

ホワイト側/ブラック側のディテールを各々独立して抑制(リミット)できます。

## メニューによる簡単な設定操作

シャッタースピード、ECS<sup>3)</sup>、スーパーEVSモード<sup>4)</sup>、ビューファインダー画面の表示項目、映像ゲイン、セーフティゾーンマーカー<sup>5)</sup>/センターマーカー<sup>6)</sup>、スクリーンサイズマーカーなどに関する選択や設定を、ビューファインダー画面または外部モニター画面に表示される設定メニューを見ながら、簡単かつ迅速に行えます。

1) "Memory Stick"および  MEMORY STICK は、ソニー株式会社の商標です。

2) LFE (Long Frame Exposure)

蓄積数に応じた間欠出力となります。

3) ECS (Extended Clear Scan)

「4-2 電子シャッターの設定」を参照してください。

4) スーパーEVSモード

60I、50Iフォーマットのときのみ有効です。

「4-2 電子シャッターの設定」を参照してください。

5) セーフティゾーンマーカー

ビューファインダー画面上で、画面面積の80%または90%、92.5%、95%の領域を示すボックス型のマーカー。

6) センターマーカー

ビューファインダー画面の中心を示す十字マーカー。

### 充実したビューファインダー内の表示

ビューファインダー画面には、操作メッセージ、ゼブラパターン<sup>1)</sup>、セーフティゾーンマーカー、センターマーカーなどに加え、本機の設定を文字や記号で表示することができます。さらに、画面の上下には、タリランプ、バッテリー残量警告ランプ、設定が標準状態ではないことを示すランプなどが配置されています。したがって、本機の状態を容易に確認することができます。

### 光デジタル伝送

光電気複合ケーブルを用い、カメラ-カメラコントロールユニット間で3ギガビット デジタル光伝送を行います。

### 高解像度3型液晶マルチフォーマットカラービューファインダー

HDC-F950の開発に伴い、新たにマルチフォーマット対応の3型液晶カラービューファインダーHDVF-C30Wを用意しました。

### 感電防止機能

接続が不完全なとき、HDCU (カメラコントロールユニット) からの高電圧供給が停止します。

### 各種入出力コネクタを装備

- 光コネクタ
- HD SDI出力コネクタ(4:4:4 Dual Linkカメラ出力 + 4:2:2 RET出力)
- DC電源入出力コネクタ
- プロンプター信号出力/外部同期信号入力/リターン信号入力コネクタ(スイッチ切替)
- EXT I/Oコネクタ
- RCP 接続コネクタ
- レンズ接続コネクタ
- ビューファインダー接続コネクタ
- インカムコネクタ(2)
- アナログオーディオ入力コネクタ
- イヤホンジャック
- トラックコネクタ
- テスト出力コネクタ
- リターンコントロールコネクタ

#### レーザービームについてのご注意

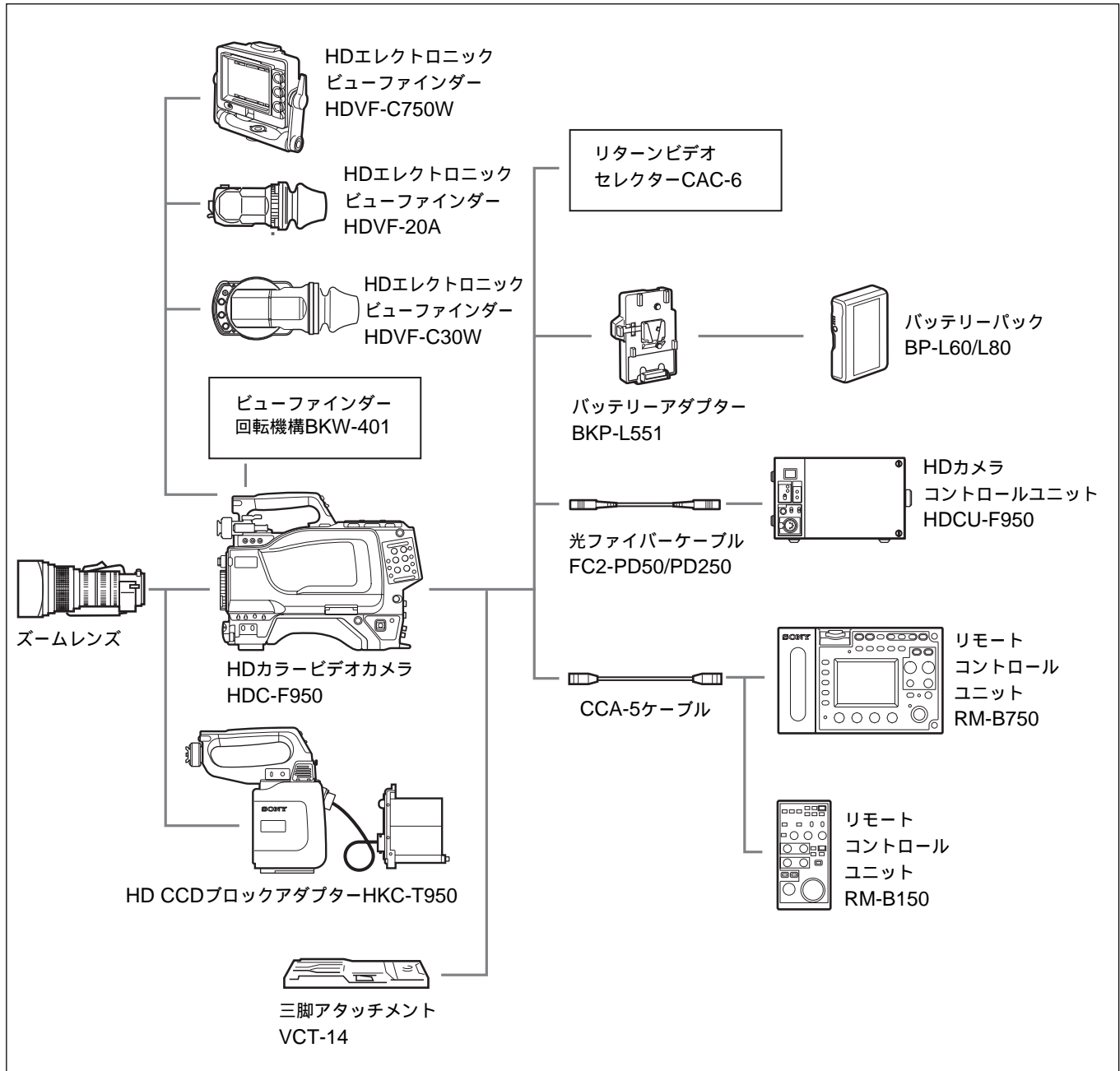
レーザービームはCCDに損傷を与えることがあります。レーザービームを使用した撮影環境では、CCD表面にレーザービームが照射されないように充分注意してください。

1) ゼブラパターン

ビューファインダー画面上に現れる映像レベルが約70%および100%以上の部分を示すしま模様。被写体の映像レベルの確認に使用します。

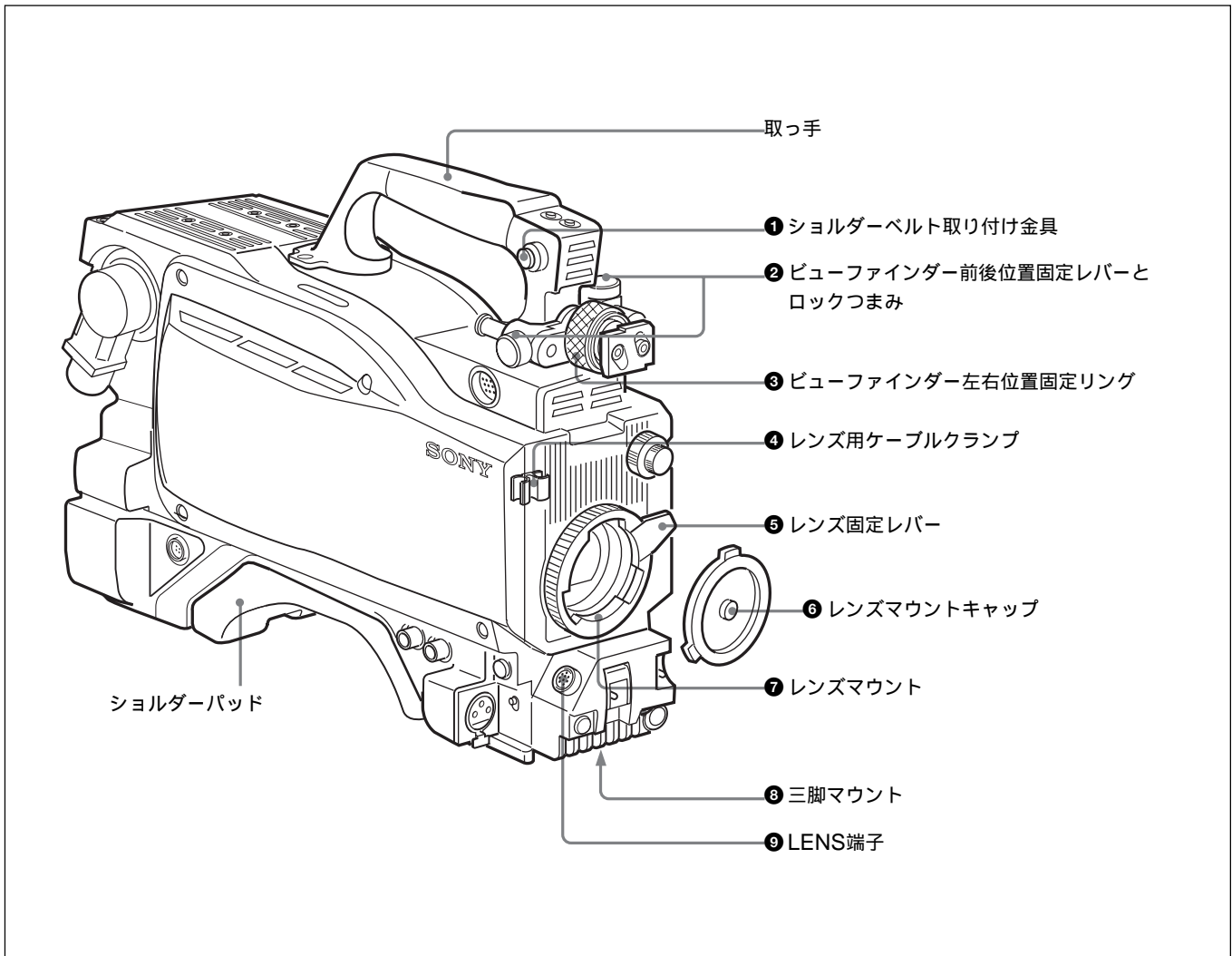
# 1-2 システム構成

本機の関連機器およびアクセサリを下図に示します。





## 2-1 アクセサリー取り付け部



### ① ショルダーベルト取り付け金具

ショルダーベルトの一端をこの取り付け金具に取り付け、もう一端を右側面のショルダーベルト取り付け金具(2-8(J)ページ参照)に取り付けます。

② ビューファインダー前後位置固定レバーとロックつまみ  
ビューファインダーの位置を前後方向に調整するとき、このレバーとつまみをゆるめます。

③ ビューファインダー左右位置固定リング  
ビューファインダーの位置を左右方向に調整するとき、このリングをゆるめます。

④ レンズ用ケーブルクランプ  
レンズのケーブルを固定します。

⑤ レンズ固定レバー  
レンズ(別売り)をレンズマウントに固定します。

### ⑥ レンズマウントキャップ

レンズを取り付けていないときは、このキャップをはめ込んでおいてください。レンズ固定レバーを押し上げると、取り外せます。

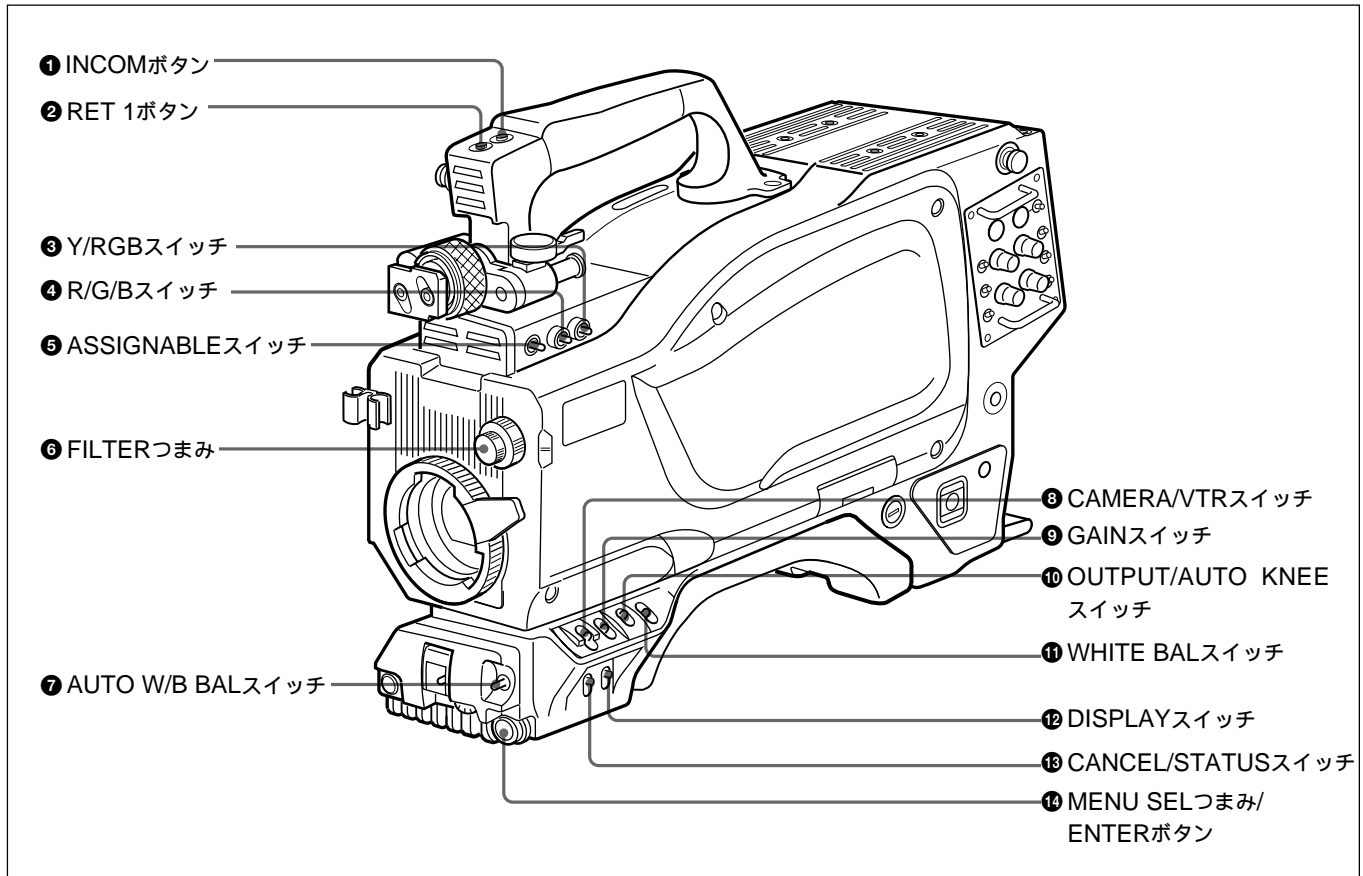
⑦ レンズマウント  
レンズ(別売り)を取り付けます。

⑧ 三脚マウント  
本機を三脚に固定するとき、三脚アタッチメントVCT-14を取り付けます。

⑨ LENS(レンズ)端子(12ピン)  
レンズのケーブルを接続します。この端子を介して、本機からレンズの機能をコントロールすることができます。

## 2-2 コントロール部

前部(右)



### ① INCOM(インターカム1)ボタン

押している間、インターカム1のマイクがONになります。

### ② RET 1(リターンビデオ1)ボタン

押している間、カメラコントロールユニットからのリターンビデオ1信号をビューファインダー画面でモニターできます。側面のRET 1ボタンと同じ機能です。

### ③ Y/RGB(Y/RGB信号)スイッチ

VFおよびTEST OUT端子から出力するビデオ信号を選択します。

Y: Y信号を出力。(電源投入時の初期設定)

RGB: R/G/Bスイッチで選択されたコンポーネントビデオ信号を出力。

### ④ R/G/B(赤/緑/青)スイッチ

Y/RGBスイッチがRGBに設定されているとき、VFおよびTEST OUT端子から出力するコンポーネント信号を選択します。

### ⑤ ASSIGNABLE(アサインナブル)スイッチ

OPERATIONメニューにより、機能を割り付けることができます。

機能の割り付けかたについては、「4-6-8 その他の設定」(4-21(J)ページ)をご覧ください。

### ⑥ FILTER(内蔵フィルター切り換え)つまみ

被写体を照らしている光源に合わせて、適切なフィルターを選択します。

NDフィルター		CC(色温度変換)フィルター	
1	素通し	A	クロスフィルター
2	1/4 ND	B	3200K
3	1/8 ND	C	4300K
4	1/16 ND	D	6300K
5	1/64 ND	E	8400K

### ⑦ AUTO W/B BAL (ホワイトバランス/ブラックバランス自動調整)スイッチ<sup>1)</sup>

ホワイトバランスとブラックバランスを自動調整します。

WHT : ホワイトバランスを自動調整する。

BLK : ブラックバランスを自動調整する。

### ⑧ CAMERA/VTRスイッチ<sup>1)</sup>

本機と接続したVTRへのコントロール信号を切り換えます。設定により、VTRによる記録開始の機能が次のように変わります。

CAMERA	VTR	機能
OFF	SAVE	カメラの電源OFF。
ON	SAVE	カメラの電源ON。VTR START ボタンを押すと、数秒後に記録が始まる。
ON	STBY	カメラの電源ON。VTR START ボタンを押すと、すぐに記録が始まる。

### ⑨ GAIN (ゲイン)スイッチ<sup>1)</sup>

撮影時の照明の状態により、映像アンプのゲイン(利得)を切り換えます。L、M、Hの設定に対応するゲイン値はあらかじめ設定メニューで指定します。出荷時の設定は、L=0dB、M=6dB、H=12dBです。

ゲイン値の設定について詳しくは、「4-6-4 ゲイン切り換え値を設定する」(4-19(J)ページ)をご覧ください。

なお、OPERATIONメニューのVF DISPLAYページのMESSAGE設定がONの場合、このスイッチの設定を切り換えると、新しい設定がビューファインダー画面の設定切り換え / 調整経過メッセージ表示部に約3秒間表示されます。

(例 : 「GAIN : 12dB」)

### ⑩ OUTPUT/AUTO KNEE (出力信号選択/オートニー)スイッチ<sup>1)</sup>

本機からVTR、ビューファインダー、ビデオモニターへの出力信号(カラーバー信号、またはカメラが撮影している映像)を選びます。撮影している映像を出力信号として選択しているときは、オートニー機能を使うことができます。

スイッチ設定と出力信号/オートニー機能の選択の関係は次のとおりです。

OUTPUT	AUTO KNEE	機能
BARS	OFF	カラーバー信号が出力される。
CAM	OFF	カメラで撮影している映像が出力される。オートニー回路は機能しない。
CAM	ON	カメラで撮影している映像が出力される。オートニー回路が機能する。

1) カメラコントロールユニット接続時は機能しません。

### ⑪ WHITE BAL (ホワイトバランスメモリー切り換え)スイッチ<sup>1)</sup>

ホワイトバランスの調整方式、および調整値を記憶するためのメモリーを選択します。

PRST(プリセット): 色温度3200Kに対応するホワイトバランスのプリセット値に調整される。

AまたはB: メモリーAまたはBを選択する。AUTO W/B BALスイッチをWHT側に押すと、そのときのFILTERつまみの設定に応じてホワイトバランスが自動調整される。調整値は選択されたメモリーに記憶される。各メモリーに、4個ずつ合計8個の調整値を記憶できる。

OPERATIONメニューのVF DISPLAYページのMESSAGE設定がONの場合、このスイッチの設定を切り換えると、新しい設定がビューファインダー画面の設定切り換え / 調整経過メッセージ表示部に約3秒間表示されます。

(例 : 「WHITE : Ach」, 「WHITE : PRESET」)

### ⑫ DISPLAY (ディスプレイ)スイッチ

ビューファインダー画面内の表示(セーフティゾーンマーカー、センターマーカーおよび文字表示)およびメニュー画面のON/OFFを行います。

ON: ビューファインダー画面にオペレーション時の状態を示す文字が現れる。

OFF: ビューファインダー画面の文字表示がすべて消える。

MENU: ビューファインダー画面に設定メニューが表示される。

設定メニューと設定のしかたについては、「4-6 OPERATIONメニューによるセットアップ」(4-15(J)ページ)をご覧ください。

### ⑬ CANCEL/STATUS (取り消し/ステータス)スイッチ

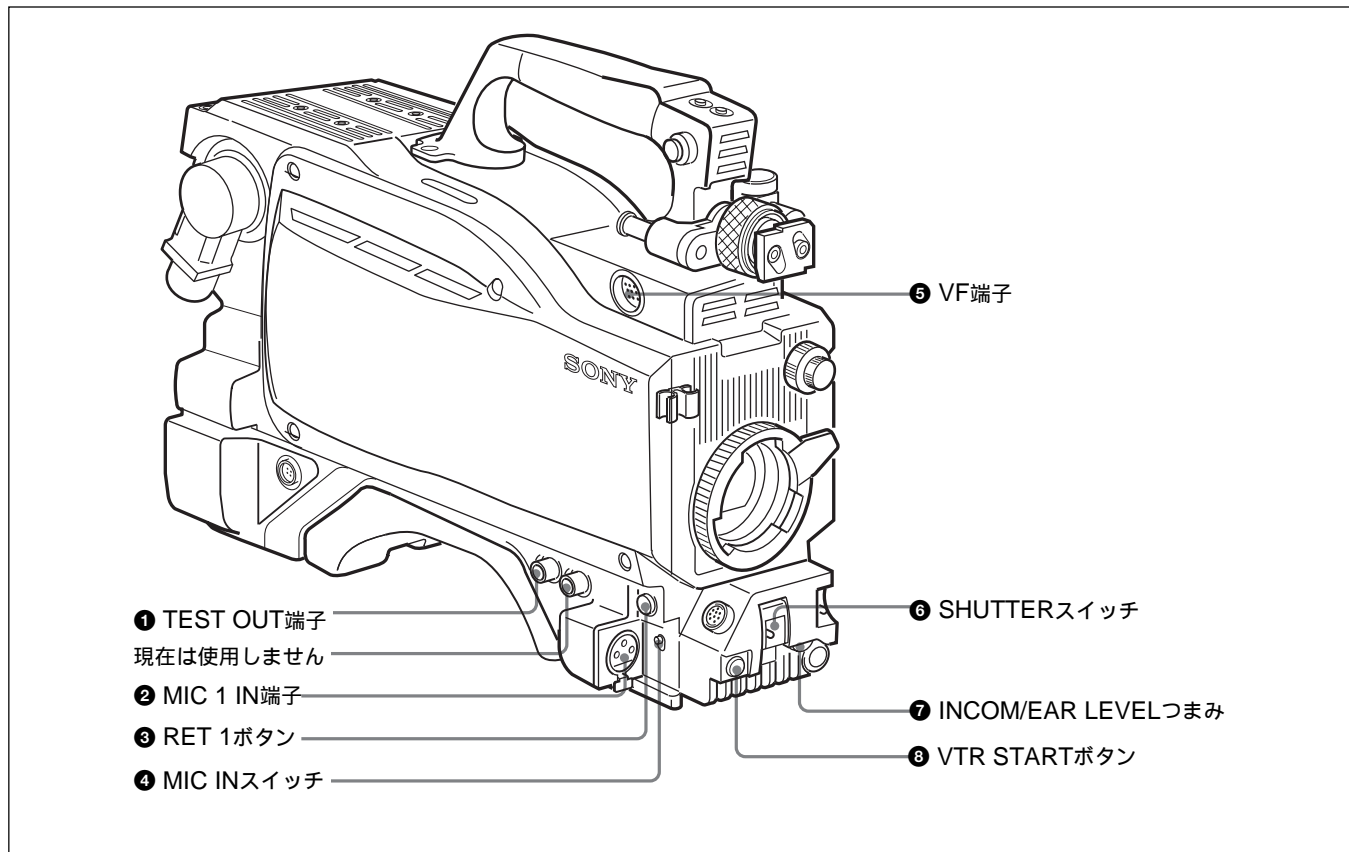
ビューファインダーにメニューが表示されているとき、メニュー設定の内容を取り消したり、メニューの前画面に戻る働きをします。メニューが表示されていないときは、「!」INDの項目を表示します。

「!」INDの項目については、「4-6-2 !」表示を点灯させる項目を選択する」(4-17(J)ページ)をご覧ください。

### ⑭ MENU SEL (メニュー選択)つまみ/ENTER (確定)ボタン (ロータリーエンコーダー)

ビューファインダー画面に表示されたメニュー項目を選択(回転)/確定(押し)します。

前部(左)



- ① TEST OUT(テスト出力)端子(BNC型)  
必要に応じてモニターに接続します。  
Y/RGBスイッチとR/G/Bスイッチで選択した信号を出力します。
- ② MIC 1 IN(マイク1入力)端子(XLR型、3ピン、メス)  
マイクを接続します。  
MIC INスイッチによって、後面のAUDIO IN CH-1端子と切り換えます。
- ③ RET 1(リターンビデオ1)ボタン  
押している間、カメラコントロールユニットからのリターンビデオ1信号をビューファインダー画面でモニターできます。取っ手上部および右側面のRET 1ボタンと同じ機能です。

- ④ MIC IN(マイク入力切り換え)スイッチ  
MIC1 IN端子に接続したマイクと後面のAUDIO IN CH-1端子に接続したマイクのどちらを使用するかを選択します。  
+48V/Front: MIC 1 IN端子に接続したマイクを使用し、マイクに+48Vの電源を供給します。  
OFF/Front: MIC 1 IN端子に接続したマイクを、電源を供給しないで使用します。  
REAR: 後面のAUDIO IN CH-1端子に接続したマイクを使用します。マイクへ電源を供給するかどうかは、後面のAUDIO IN CH-1端子用のマイク電源スイッチで設定できます。
- ⑤ VF(ビューファインダー)端子(20ピン)  
ビューファインダーのケーブルを接続します。



**⑥ SHUTTER(シャッター)スイッチ<sup>1)</sup>**

OFF: 電子シャッターは動かない。

ON: 電子シャッターを使用する。

SEL: スイッチをこの位置にすると、シャッタースピードおよびシャッターモードの設定が切り換わる。

詳しくは「4-2 電子シャッターの設定」(4-4(J)ページ)をご覧ください。

**⑦ INCOM/EAR LEVEL(インターカム/イヤホン音量)つまみ**

まみ

インターカムおよびイヤホンの音声レベルを調整します。

インターカムレベルの調整は後面(右)パネルのINCOM LEVELスイッチがF側に設定されているときに有効です。

**⑧ VTR START(記録開始/停止ボタン)ボタン**

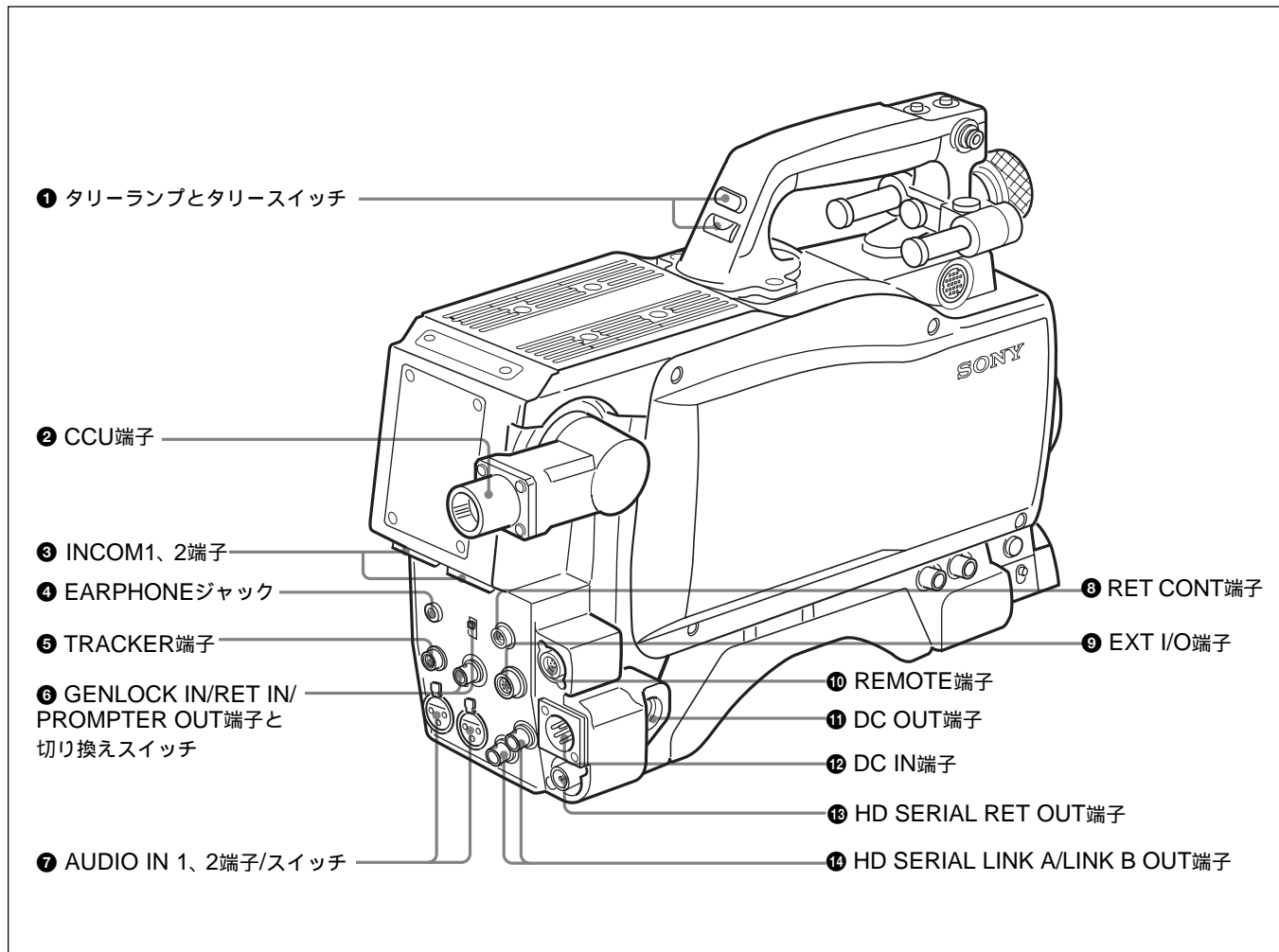
VTRを接続しているときは、押すと記録が始まり、もう一度押すと止まります。レンズに付いているVTRボタンと同じ働きをします。

カメラコントロールユニット接続時は、OPERATIONメニューにより、RET2/INCOM1 MIC/INCOM2 MICのスイッチ機能に変更することもできます。

詳しくは、「4-6-8 その他の設定」(4-21(J)ページ)をご覧ください。

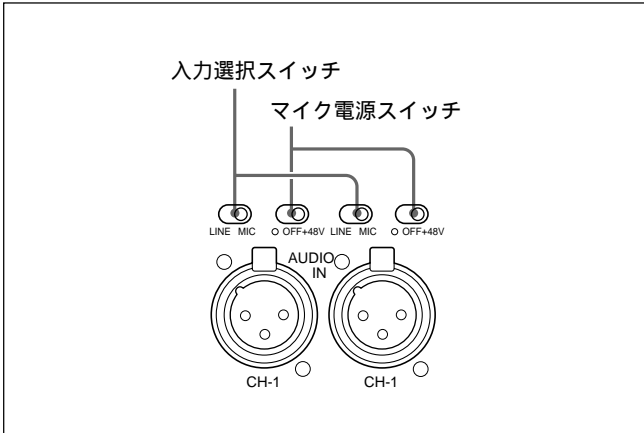
1) カメラコントロールユニット接続時は機能しません。

後面(左)



- 1** タリーランプとタリースイッチ  
 ON : 外部からのタリーボタンやCALLボタンなどによる呼び出し時にタリーランプが点灯する。  
 OFF : タリーランプを点灯禁止にする。
- 2** CCU(カメラコントロールユニット)端子(光マルチコネクター)  
 光電気複合ケーブルでカメラコントロールユニットと接続します。
- 3** INCOM1、2(インターカム1、2)端子(XLR型5ピン)  
 インターカムの音声信号を入出力します。
- 4** EARPHONE(イヤホン)ジャック(ミニジャック)  
 イヤホン、ヘッドホンなどを接続し、VTRの再生音声信号を出力します。
- 5** TRACKER(トラッカー)端子(20ピン)  
 この端子を介して、カメラマンとトラッカーとの通話およびインターカム1、2の送受信ができます。また、アップタリー信号とプログラムオーディオ信号を出力します。トランクリンの入出力信号もアサインされています。
- 6** GENLOCK IN/RET IN/PROMPTER OUT(外部同期信号入力/リターン信号入力/プロンプター信号出力)端子(BNC型)と切り換えスイッチ  
 切り換えスイッチで端子の機能を選択します。  
 GENLOCK IN: 外部同期用信号を入力する(スタンドアローン使用時のみ有効)  
 RET IN: リターン信号を入力する(スタンドアローン使用時のみ有効)  
 PROMPTER OUT: プロンプター信号を出力する(カメラコントロールユニット接続時のみ有効)
- 7** AUDIO IN 1、2端子/スイッチ
- 8** RET CONT端子
- 9** EXT I/O端子
- 10** REMOTE端子
- 11** DC OUT端子
- 12** DC IN端子
- 13** HD SERIAL RET OUT端子
- 14** HD SERIAL LINK A/LINK B OUT端子

- ⑦ AUDIO IN(オーディオ入力)1、2端子(XLR型3ピン)/スイッチ  
オーディオ信号を入力します。チャンネル1、2それぞれに対して入力選択スイッチ、マイク電源スイッチが用意されています。



入力選択スイッチ: 入力する外部音声信号を選択します。

LINE: ライン入力を接続するとき。

MIC: マイクを接続するとき(マイクのゲイン設定は、メニューで行います)

マイク電源スイッチ: マイクを接続したとき、マイクに電源を供給するかどうかを設定します。

+48V: +48 Vの電源をマイクに供給する。

OFF: 電源をマイクに供給しない。

: +12 Vの電源をマイクに供給する。

#### ご注意

+12 V 電源を供給するためにはセットの改造が必要です。

詳しくは、インストレーション & メンテナンスマニュアルを参照してください。また、実際の作業はサービス担当者にご依頼ください。

- ⑧ RET CONT(リターンコントロール)端子(6ピン)

リターンビデオセレクターCAC-6を接続します。

- ⑨ EXT I/O(外部入出力)端子(20ピン)

外部にY/Pb/Pr信号などを送り出すための端子です。

- ⑩ REMOTE(リモート)端子(8ピン)

リモートコントロールユニットRM-B150/B750、リモートコントロールパネルRCP-700シリーズ、またはマスターセットアップユニットMSU-700A/750を接続します。

- ⑪ DC OUT(DC電源出力)端子(4ピン)

別売りのワイヤレスレシーバーなどに電源を供給します。

- ⑫ DC IN(DC電源入力)端子(XLR型4ピン)

ACアダプターAC-550、バッテリーなどを接続し、本機に電源を供給します。

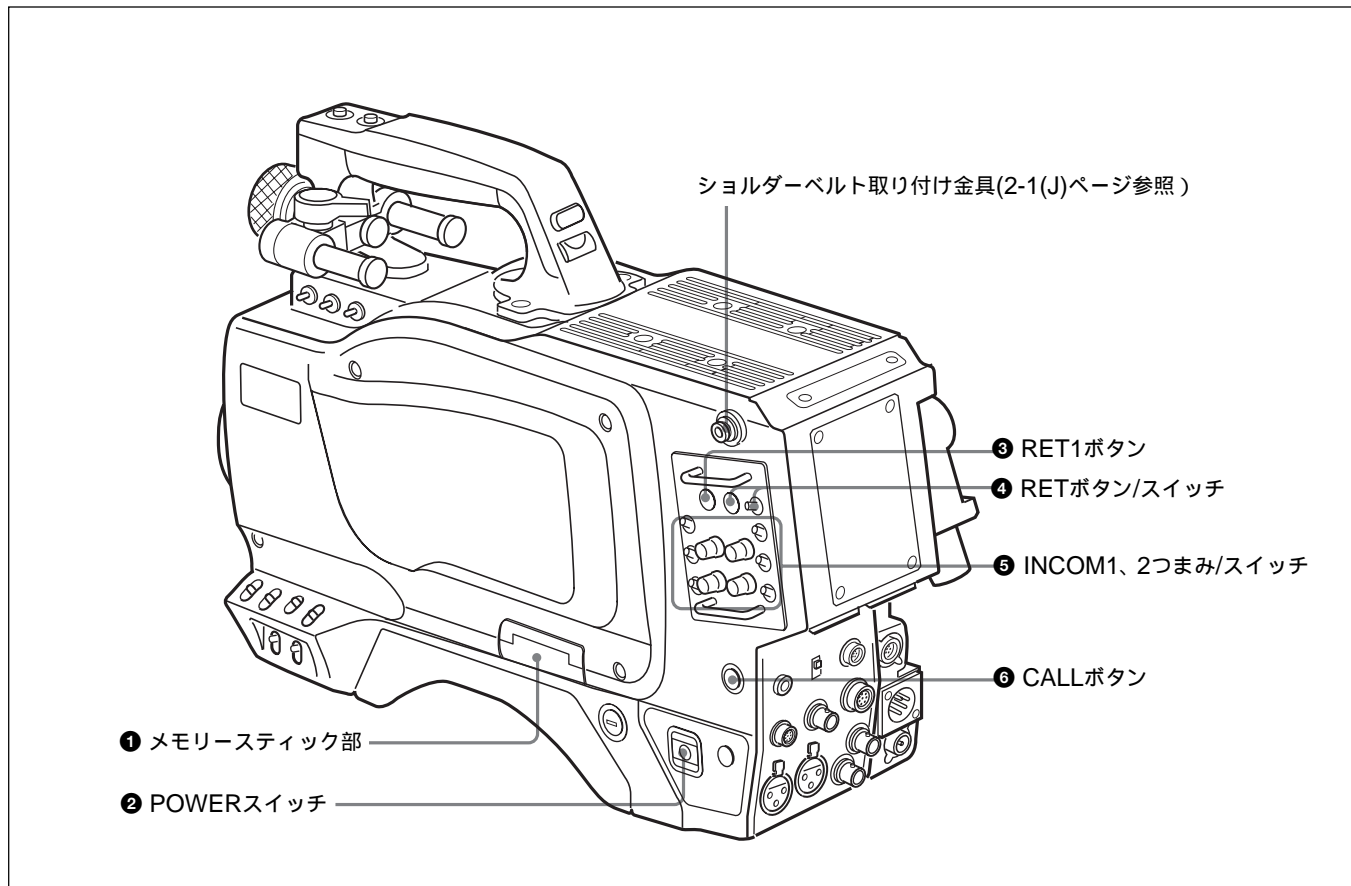
- ⑬ HD SERIAL RET OUT(HDシリアルリターン出力)端子(BNC型)

HD SDIのシリアルデータを出力します。カメラコントロールユニットからのリターン信号を出力します。

- ⑭ HD SERIAL LINK A/LINK B OUT(HDシリアルリンクA/リンクB出力)端子(BNC型)

カメラの本線信号をHD-SDI 4:4:4 (Dual Link)として出力します。

後面(右)



① メモリースティック部

蓋の中に、メモリースティックを挿入するスロットと、取り出すときに押すイジェクトボタンがあります。

スロットに挿入したメモリースティックにデータを書き込んだり、メモリースティックからデータを読み出しているときはイジェクトボタンが赤く点灯します。

**ご注意**

イジェクトボタンが点灯しているときはメモリースティックを抜き差ししないでください。

メモリースティックの操作については、システムマニュアルおよび「4-6-9 オペレーターファイルを操作する」(4-22(J)ページ)を参照してください。

② POWER(電源)スイッチ

CCU: カメラコントロールユニットからの給電で電源が入ります。  
EXT: DC INまたはVTR端子からの給電で電源が入ります。

③ RET 1(リターンビデオ1)ボタン

押している間、カメラコントロールユニットからのリターンビデオ1信号をビューファインダー画面でモニターできます。

④ RET(リターンビデオ)ボタン/スイッチ

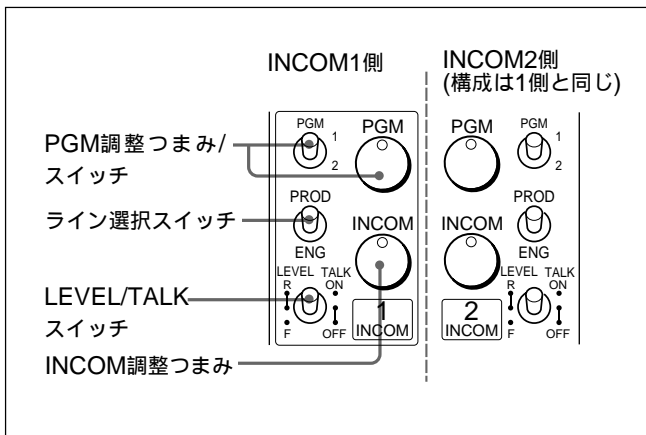
リターンビデオ1と並行して別の系統のシステムを使用している場合、スイッチで選択した信号(リターンビデオ2、3、4)を、ボタンを押している間ビューファインダー画面でモニターできます。

**ご注意**

RET 1ボタンとRETボタンを両方とも押した場合は、RET 1ボタンが優先されます。

⑤ INCOM1、2(インターカム1、2)つまみ/スイッチ

インターカムライン1、2それぞれに対し、PGM調整つまみ/スイッチ、ライン選択スイッチ、LEVEL/TALKスイッチ、およびINCOM調整つまみが用意されています。



PGM(プログラム)調整つまみ/スイッチ: プログラム音声の受信レベルを調整します。それぞれ対応するスイッチで、プログラム1か2を選択できます。

ライン選択スイッチ: インターカムラインを選択します。

PROD: プロデューサーラインを使用するとき。

ENG: エンジニアラインを使用するとき。

LEVEL/TALK(レベル/トーク)スイッチ:

R/ON: インターカム用ヘッドセットのマイクをONにします。

インターカム音声の受信レベルはINCOM調整つまみで調整します。

R/OFF: インターカム用ヘッドセットのマイクをOFFにします。

インターカム音声の受信レベルはINCOM調整つまみで調整します。

F/OFF: インターカム用ヘッドセットのマイクをOFFにします。

インターカム音声の受信レベルは、カメラ前面のINCOM/EAR LEVELつまみで調整できます。

INCOM(インターカム)調整つまみ: インターカム音声の受信レベルを調整します。

## ⑥ CALL(コール)ボタン

押すと、RCP-700シリーズ(リモートコントロールパネル)やMSU-700A/750(マスターセットアップユニット)レッドタリランプが点灯します。RCPやMSUオペレーターを呼び出すときに使います。



## 3-1 使用上のご注意

強い衝撃を与えない

内部構造や外観の変形などの損傷を受けることがあります。

使い終わったら

電源スイッチを切ってください。

使用、保管場所

水平な場所、空調のある場所に保管してください。

次のような場所での使用および保管は避けてください。

- 極端に暑い所や寒い所
- 湿気の多い所
- 激しく振動する所
- 強い磁気を発生する所
- 直射日光が長時間あたる所や暖房器具の近く

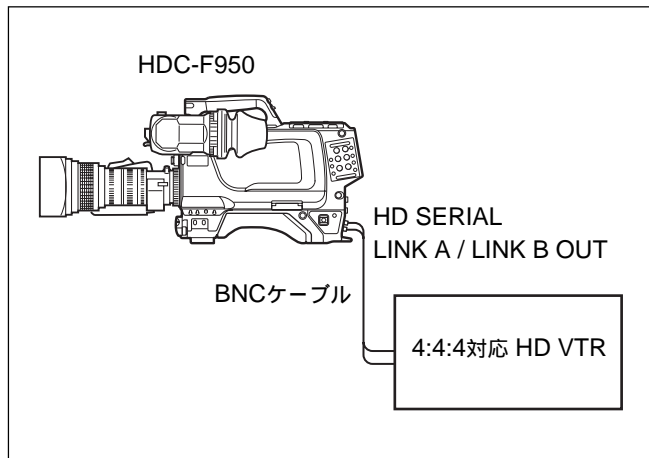
## 3-2 接続と電源

### 3-2-1 接続

本機には、VTR、カメラコントロールユニット、またはリモートコントロールパネルを接続することができます。

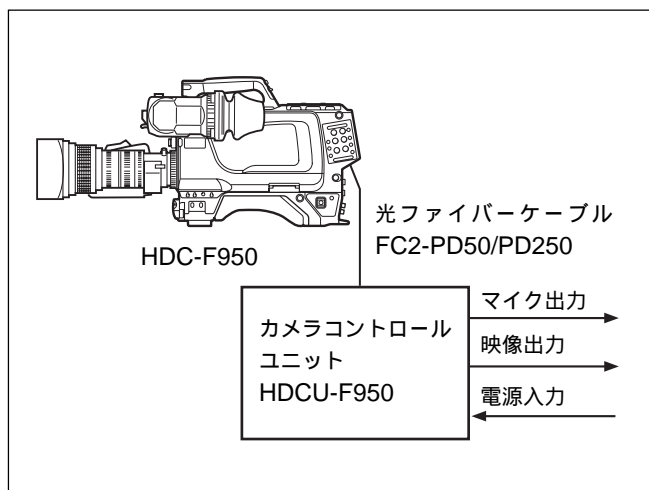
#### VTRの接続

本機に取り付けたカメラアダプターに、下図のようにVTRを接続することができます。

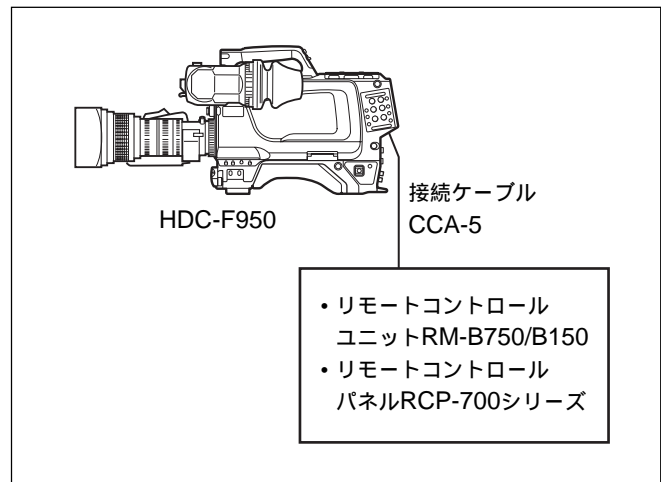


#### カメラアダプターとカメラコントロールユニット/リモートコントロールパネルの接続

HDカメラコントロールユニットHDCU-F950やRCP-700シリーズのリモートコントロールパネル、またはRM-B750などのリモートコントロールユニットを接続することができます。



カメラコントロールユニットを接続する



リモートコントロールパネル/ユニットを接続する

リモートコントロールで使用可能な機能

カメラコントロールユニットを接続してリモートコントロールパネルやリモートコントロールユニットから操作する場合、リモートコントロールでも本機のメニュー操作と同様に、以下の機能が働きます。

- ・オートセットアップ(レベル調整、オートブラック/ホワイトレベル調整)
- ・シーンファイル、セットアップファイルデータのクリア
- ・ペインティングデータのクリア
- ・テスト信号の出力

カラーバーまたはテスト信号の出力について

リモートコントロールパネルやリモートコントロールユニットからオートセットアップを実行する場合は、カラーバーまたはテスト信号を出力している状態でもセットアップが可能です。セットアップ終了後は、再びカラーバーまたはテスト信号がビューファインダー画面に表示されます。

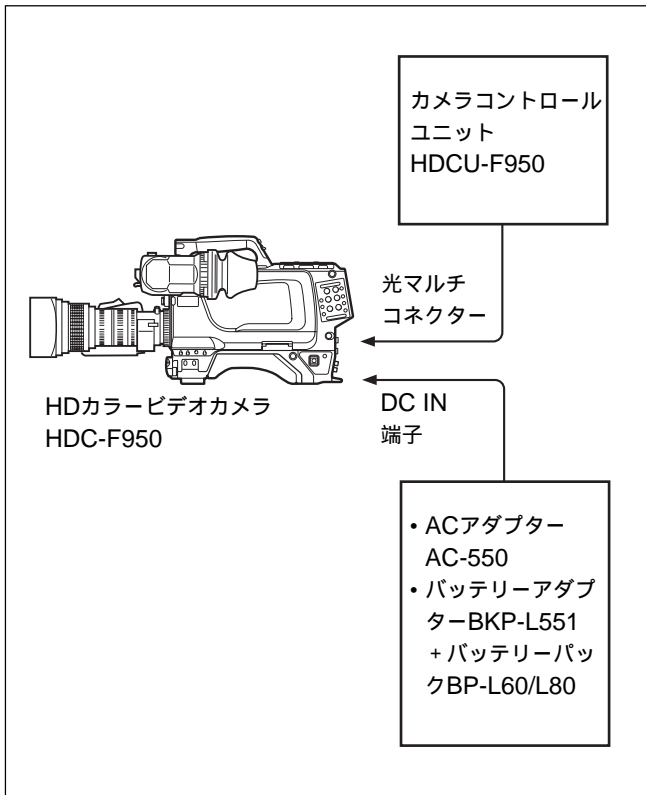
詳しくはシステムマニュアルをご覧ください。



### 3-2-2 電源の供給

本機は次のいずれかの電源を使用します。

- 接続された機器の電源
- ACアダプターを介して接続された電源
- 装着されたバッテリー電源



POWERスイッチをCCUに設定すると、カメラコントロールユニットが接続されているときに電源が入ります。また、EXTに設定すると、DC IN端子から給電されているときに電源が入ります。

### バッテリーパックを使う

バッテリーパックを使って電源を供給する場合は、POWERスイッチをEXTにして、本機にバッテリーアダプターまたはバッテリーケースを取り付けます。

#### ご注意

バッテリーケースDC-L1/L90は直接本機に取り付けることはできません。

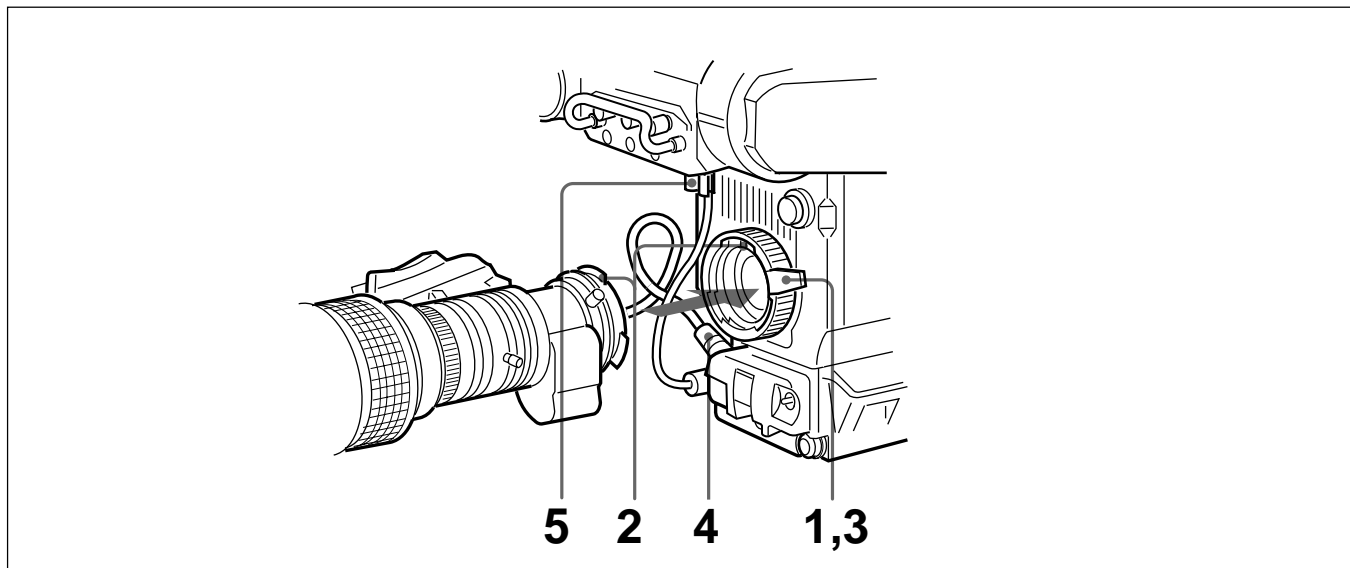
バッテリーパックBP-L60/L80を使うには別売りのバッテリーアダプターBKP-L551を使います。

詳しくは、インストレーション & メンテナンスマニュアルをご覧ください。

## 3-3 レンズの取り付け

本機に取り付ける手順は、次のとおりです。

レンズの取り扱いについては、レンズに付属の取扱説明書をご覧ください。



- 1 レンズ固定レバーを押し上げて、レンズマウントからレンズマウントキャップを外す。
- 2 レンズマウント上部中央の凹部にレンズの位置決めピンを合わせ、レンズをマウントに差し込む。
- 3 レンズを支えながら、レンズ固定レバーを押し下げてレンズを固定する。
- 4 レンズケーブルを LENS 端子に接続する。
- 5 レンズケーブルをケーブルクランプに押し込む。

## 3-4 フランジバックの調整

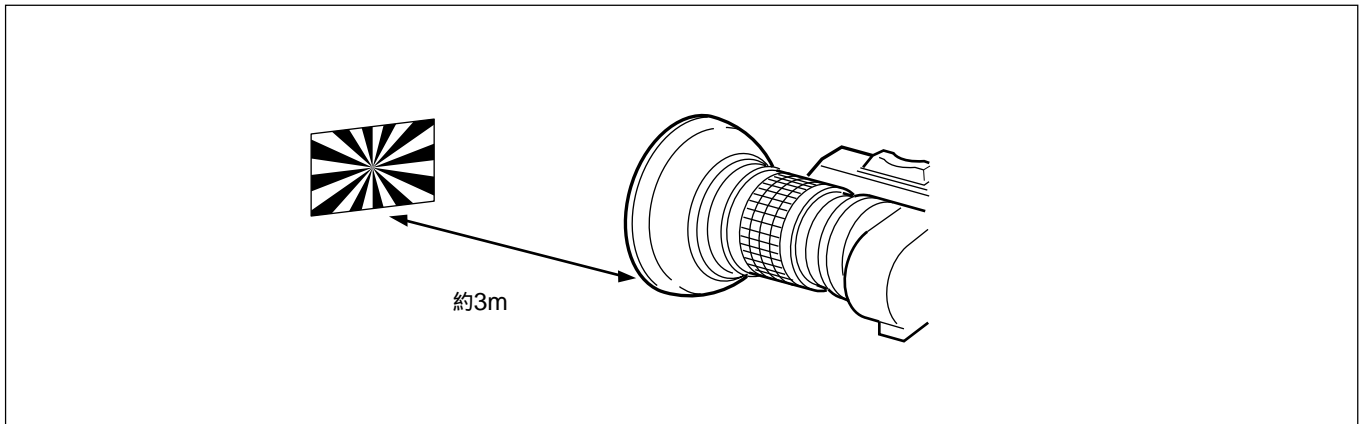
次のような場合、フランジバック<sup>1)</sup>の調整が必要です。

- ・レンズを初めて取り付けるとき
- ・レンズを交換したとき
- ・ズーム操作の際に、望遠・広角の両方で焦点がきちんと合わないとき

### ご注意

フランジバックの調整のために操作するレンズの各部分の位置は、レンズによって異なります。レンズに付属の取扱説明書で確認してください。

フランジバックの調整の手順は、次のとおりです。



- 1 絞りのモードを手動にして、絞りを開放にする。
- 2 フランジバック調整用チャートを本機から3mぐらいの所に置き、適正な映像出力レベルが得られるように、照明を調整する。
- 3 Ff<sup>2)</sup>リング固定ネジをゆるめる。
- 4 手動または電動で、ズームリングを望遠位置にする。
- 5 フランジバック調整用チャートを写し、フォーカスリングを回して焦点を合わせる。
- 6 ズームリングを広角位置にする。
- 7 Ffリングを回し、フランジバック調整用チャートに焦点を合わせる。このとき、距離リングを動かさないように注意してください。
- 8 遠望と広角の両方で焦点が合うようになるまで、手順4～7の操作を繰り返す。
- 9 Ffリング固定ネジをしっかりと締める。

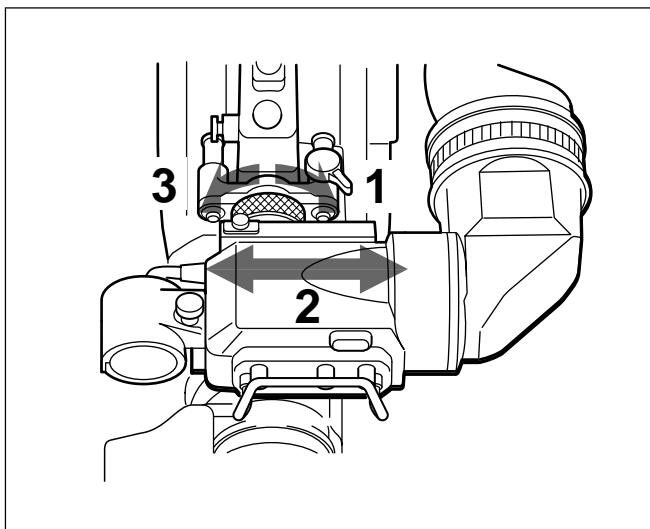
1) フランジバック  
レンズマウントの取り付け面から結像面までの距離

2) Ff  
Flange focal length

## 3-5 ビューファインダーの位置調整

ビューファインダーの位置を左右方向および前後方向に調整して、ビューファインダー内を見やすくすることができます。

### 左右方向の調整

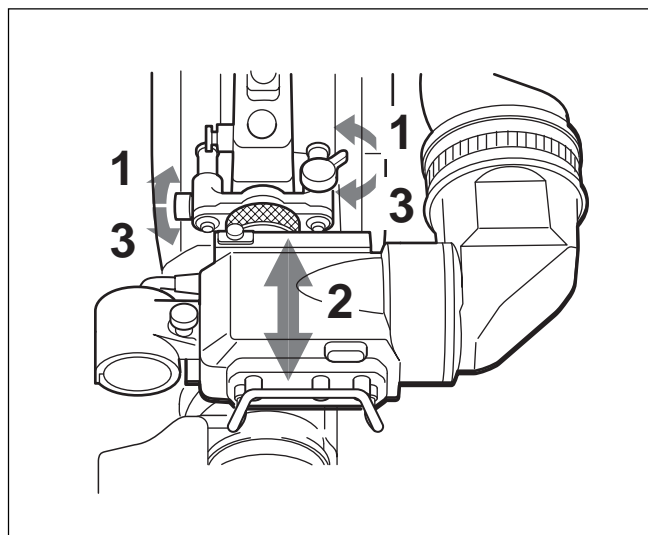


- 1 ビューファインダー左右位置固定リングをゆるめる。
- 2 ビューファインダーを左右にスライドさせ、内部が見やすい位置に調整する。
- 3 ビューファインダー左右位置固定リングを締める。

本機をキャリングケースに収納するときは

ビューファインダーをマイク側いっぱい寄せ、ビューファインダー左右位置固定リングを締めた状態で収納します。

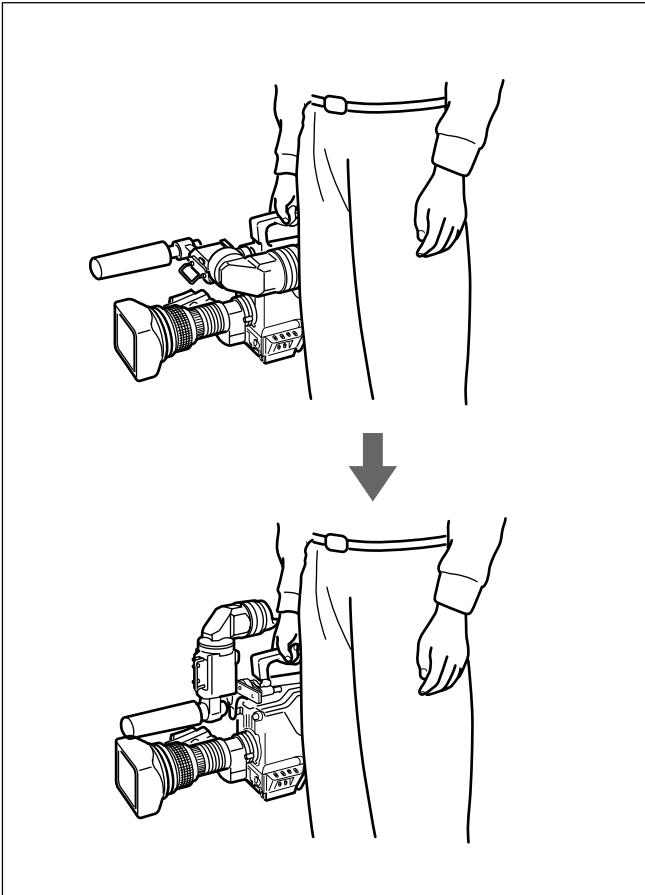
### 前後方向の調整



- 1 ビューファインダー前後位置固定レバーとロックつまみをゆるめる。
- 2 ビューファインダーを前後にスライドさせ、内部が見やすい位置に調整する。
- 3 ビューファインダー前後位置固定リングとロックつまみを締める。

ビューファインダーが脚に当たらないようにするには

本機を持ち運ぶときに、ビューファインダーが脚に当たらないようにするには、ビューファインダー回転機構BKW-401(別売り)を取り付けて、ビューファインダーを上部に回転させておきます。



#### ご注意

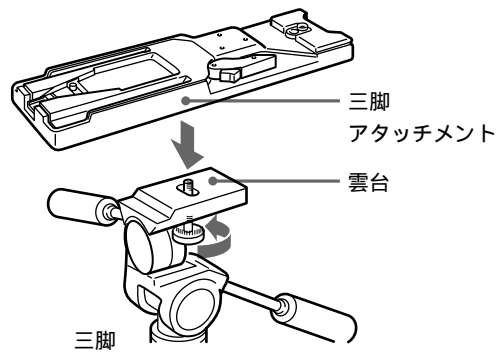
ビューファインダーを上部に回転させる前に、ビューファインダーを少し前に引き出した位置で固定してください。ビューファインダーの前後方向の位置が最後部になっていると、ビューファインダー回転機構のアームが本機の取っ手に当たります。

## 3-6 三脚への取り付け

別売りの三脚アタッチメントVCT-14を使って本機を三脚に取り付けるには、次のようにします。

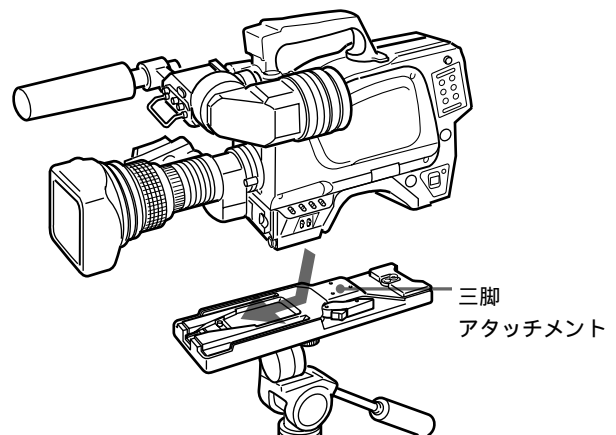
### 1 三脚アタッチメントを三脚に取り付ける。

三脚アタッチメントの底部にある穴のうち、本機と三脚アタッチメントの重心を考慮して、適切な位置の穴を選びます。選んだ穴の径が、雲台のカメラ取り付けネジの径と合うことを確認します。



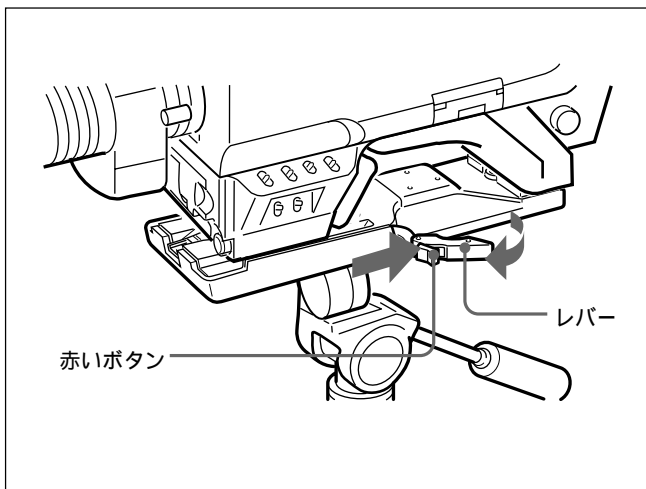
### 2 本機を三脚アタッチメントに取り付ける。

アタッチメントの溝に沿って、カチッと音がするまで、本機を前方にすべらせてます。



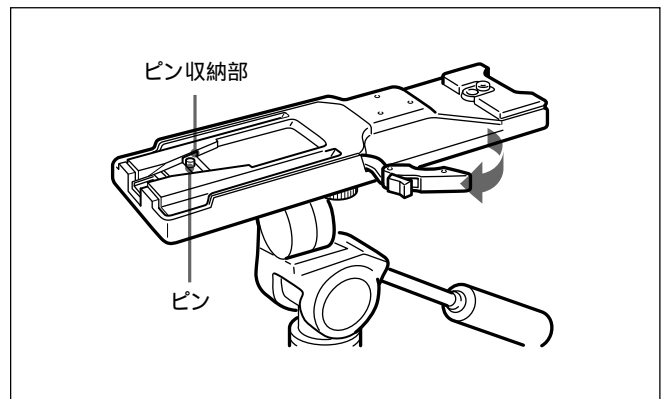
三脚アタッチメントから取り外すには

赤いボタンを押しながら、レバーを矢印の方向へ動かします。



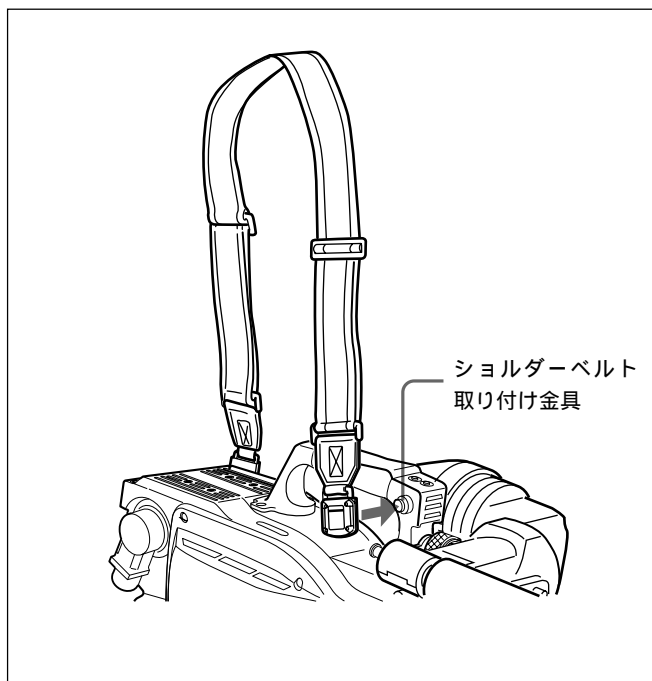
ピンが元の位置に戻らない場合

本機を取り外した後、三脚アタッチメントのピンが元の位置(ピン収納部)に戻らない場合は、もう一度、赤いボタンを押しながら、レバーを矢印の方向へ動かして、ピンをもとの位置に戻します。ピンが出たままでは、本機の取り付けができません。



## 3-7 ショルダーベルトの取り付け

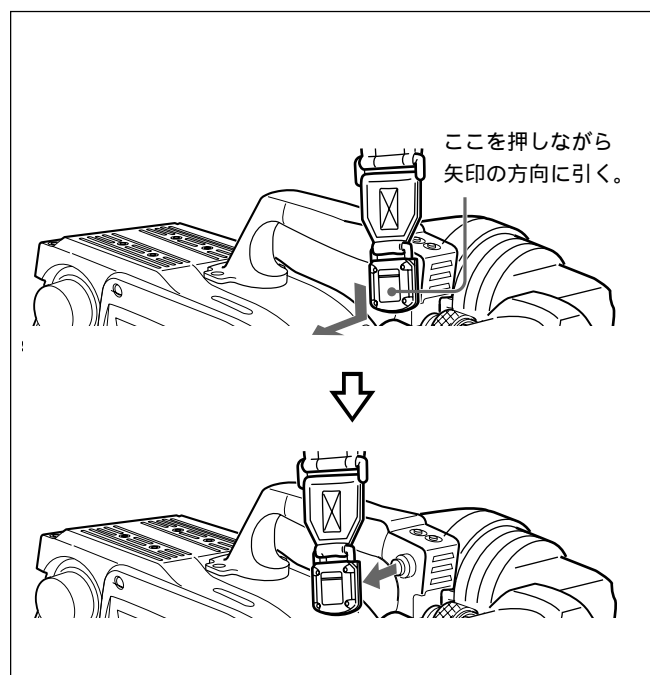
本機を肩から下げて使用する場合は、別売りのショルダーベルトをショルダーベルト取り付け金具に取り付けます。



取り付けるには



取り外すには







## 4-1 ブラックバランス/ホワイトバランスの調整

本機を使用し、常に高画質の映像を得るためには、状況に応じたブラックバランスとホワイトバランスの調整が必要です。

ブラックバランスの調整

次のような場合に調整が必要です。

- 本機を初めて使用するとき
  - 長時間使用しなかった後に使用するとき
  - 周囲の温度が大幅に変化した状況で使用するとき
  - 設定メニューでゲイン切り換え値を変更したとき
- 通常は、電源を再び入れた場合でも調整し直す必要はありません。

ホワイトバランスの調整

照明条件が変わったときには、必ず調整し直してください。

ビューファインダー画面の表示について

ブラックバランスとホワイトバランスの調整を始めると、ビューファインダー画面に、調整経過や結果を知らせるメッセージが表示されます。

### ご注意

本機で自動調整される調整値や各設定値は、本機のメモリーに記憶され、電源を切っても保持されています。

### 4-1-1 ブラックバランスを調整する

ブラックバランスの自動調整は、ブラックセット、ブラックバランスの順に実行されます。

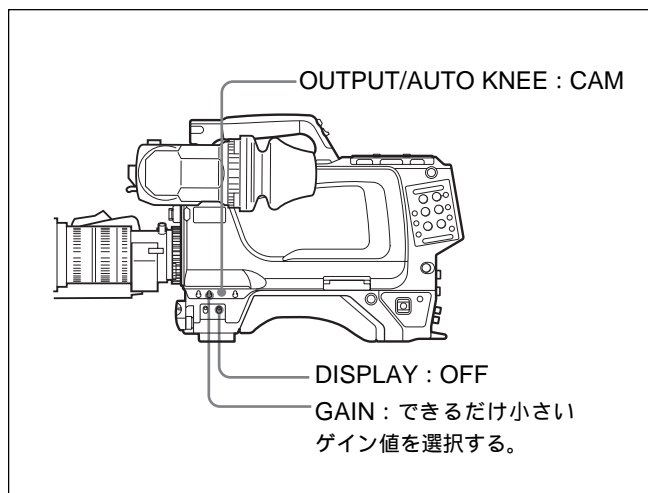
また、ブラックシェーディングを調整することもできます。

ブラックバランスは、設定メニューの操作によって手動調整することもできます。

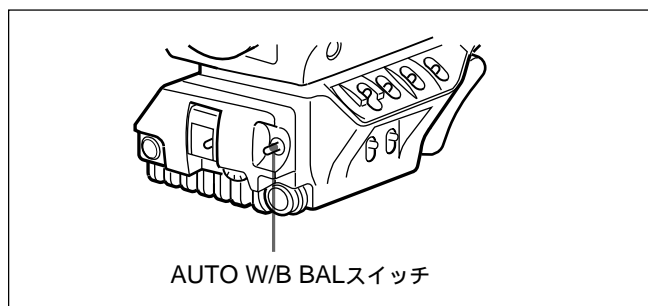
ブラックバランスの手動調整については、インストレーション&メンテナンスマニュアルをご覧ください。

ブラックバランス調整の手順

1 図のようにスイッチを設定する。

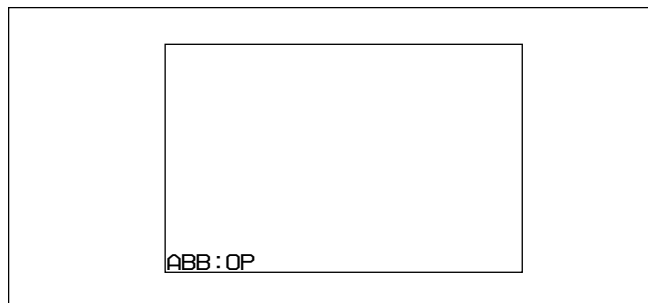


2 AUTO W/B BALスイッチをBLK側に押し、指を放す。



スイッチは中央に戻り、調整が実行されます。

調整中、ビューファインダー画面上に図のようなメッセージが表示されます。



数秒で調整が終了し、「ABB:OK」のメッセージが表示されます。調整値は自動的にメモリーに記憶されます。

## 4-1 ブラックバランス/ホワイトバランスの調整

### ご注意

- ・ブラックバランス調整中、絞りは自動的に遮光状態になりません。
- ・ブラックバランス調整中、ゲイン切り換え回路が自動的に切り換わり、また、ビューファインダー画面上にフリッカーが数回現れますが、故障ではありません。

ブラックバランスの自動調整ができないとき

ブラックバランスの調整が正常に終了しなかったときは、ビューファインダー画面上に約3秒間エラーメッセージ「ABB:NG」が表示されます。

エラーメッセージが表示されたら、再度ブラックバランスの調整を試みてください。

繰り返し調整を試みてもエラーメッセージが表示される場合は、内部点検をする必要があります。

内部点検については、インストレーション&メンテナンスマニュアルをご覧ください。

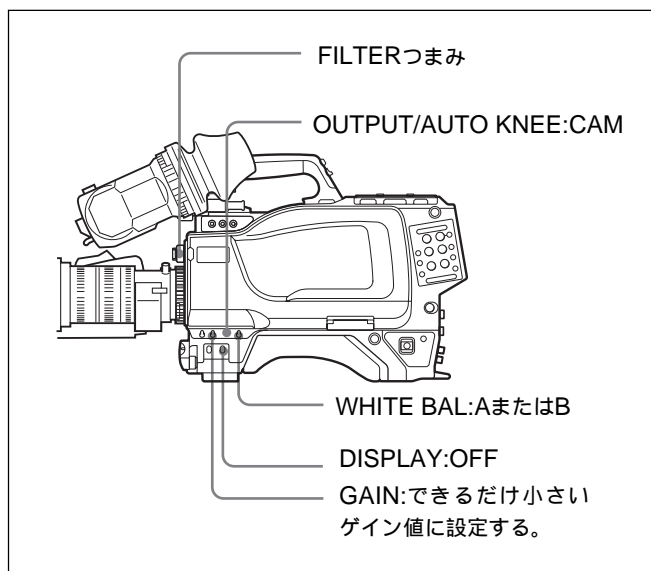
### ブラックバランスのメモリーについて

メモリーに記憶された値は、本機の電源を切った状態でも保存されます。

### 4-1-2 ホワイトバランスを調整する

以下の手順でホワイトバランスを自動調整します。

#### 1 図のようにスイッチを調整する。



GAINおよびWHITE BALスイッチの設定を変更すると、ビューファインダー画面の設定変更/調整経過メッセージ表示部に、設定した位置を知らせるメッセージが約3秒間表示されます (OPERATIONメニューのVF DISPLAYページでMESSAGE設定がONのとき)。

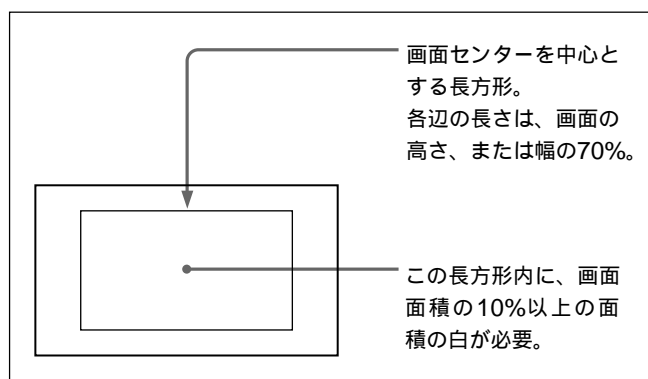
#### 2 照明条件に合わせて、FILTERつまみの設定を切り換える。

NDフィルター		色温度変換フィルター	
1	素通し	A	クロスフィルター
2	1/4 ND	B	3200K
3	1/8 ND	C	4300K
4	1/16 ND	D	6300K
5	1/64 ND	E	8400K

FILTERつまみの設定を変更すると、ビューファインダー画面の設定変更/調整経過メッセージ表示部に、設定した位置を知らせるメッセージが約3秒間表示されます (OPERATIONメニューのVF DISPLAYページのMESSAGE設定がONのとき)。

#### 3 被写体の照明光源と同じ条件のところにホワイトパターンを置き、ズームアップして画面に白を映す。被写体の近くの白いもの(白布、白壁)で代用することもできます。

最小限必要な白の面積は、図のとおりです。



### ご注意

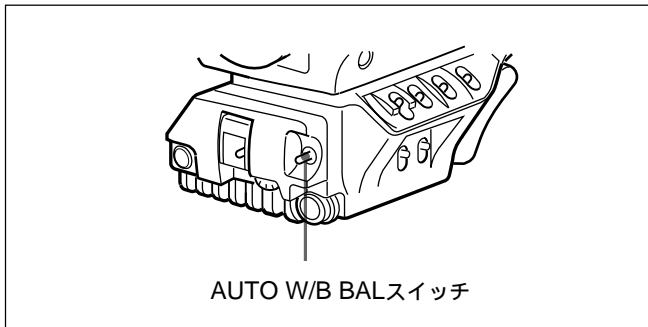
長方形内に高輝度スポットを入れないようにしてください。

#### 4 レンズの絞りを調整する。

手動調整レンズの場合:絞りを適正值に合わせる。

自動絞り調整機能付きレンズの場合:レンズ側の絞り自動/手動切り換えスイッチを自動に設定する。

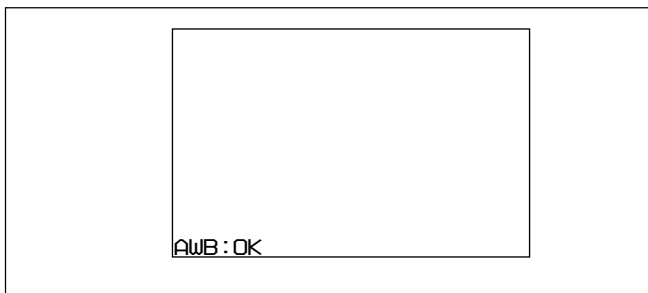
## 5 AUTO W/B BALスイッチをWHT側に押し、指を離す。



スイッチは中央に戻り、ホワイトバランスの自動調整が実行されます。

調整中、ビューファインダー画面の左下に「AWB:OP」のメッセージが表示されます。

約1秒で、図のようなメッセージが表示され、調整が完了します。調整値は、手順1で選択したメモリー(AまたはB)に自動的に記憶されます。



### ご注意

自動絞り機能付きズームレンズを使用した場合、絞りがハンチング<sup>1)</sup>を起こすことがあります。レンズに付いている絞りのゲインつまみ(IG、IS、Sなどと表示されている)を調整してください。

詳しくは、レンズの取扱説明書をご覧ください。

## ホワイトバランスの自動調整ができないとき

ホワイトバランスの調整が正常に終了しなかったときは、ビューファインダー画面に約3秒間エラーメッセージ「AWB:NG」が表示されます。

エラーメッセージが表示されたら、再度ホワイトバランスの調整を試みてください。

繰り返し調整を試みてもエラーメッセージが表示されるときは、内部点検をする必要があります。

内部点検については、別売りのメンテナンスマニュアルをご覧ください。

## ホワイトバランスを調整する時間がないときは

WHITE BALスイッチをPRSTにします。FILTERつまみの設定位置に従って、ホワイトバランスが自動的にとれます。

## ホワイトバランスのメモリーについて

メモリーに記憶された値は、本機の電源を切っても保存されます。ホワイトバランスのメモリーは、A、Bの2系統があり、AUTO W/B BALスイッチをWHT側に押すと、そのときのFILTERつまみの設定に応じてホワイトバランスが自動調整されます。調整値は選択されたメモリーに記憶されます。各メモリーに、5個ずつ合計10個の調整値を記憶できます。A、B各系統のメモリーの数は、MAINTENANCEメニューで、それぞれ1個に限定することもできます。この場合、メモリーの内容はフィルターに連動しません。

MAINTENANCEメニューでの設定については、インストレーション&メンテナンスマニュアルをご覧ください。

1) ハンチング  
オートアイリスの応答を繰り返し、映像が暗くなったり明るくなったりすること。

## 4-2 電子シャッターの設定

ここでは、本機の電子シャッターで使用できるシャッターモードについて説明し、シャッターモードとシャッタースピードの設定手順を示します。

### 4-2-1 シャッターモードについて

本機の電子シャッターで使用できるシャッターモードと、選択できるシャッタースピードは次のとおりです。

設定できるシャッターモードとシャッタースピード

シャッターモード	シャッタースピード <sup>1)</sup>	用途
標準	1/32、1/48、1/96、 1/125、1/250、1/500、 1/1000 (秒)	動きの早い被写体を鮮明に撮影したい場合
ECS	24.0 Hz ~ 2200 Hz の範囲で連続可変	モニター画面を、水平方向の縞模様がでないように撮影したい場合

1) 表の数値は、24PsF、23.98PsF時のものです。他のフォーマットでは設定できる値が異なります。他のフォーマットで設定できる値については、4-27(J)ページをご覧ください。

#### ご注意

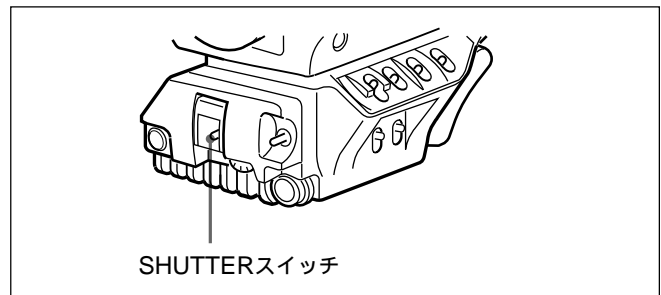
- どのモードで電子シャッターを使用しても、シャッタースピードが速くなるにつれ、絞りが開き、被写体深度も浅くなります。
- 人工照明、特に蛍光灯や水銀灯などは、輝度が一定のように見えても、電源周波数に同期して、R、G、B各色の強さが変化しています(これをフリッカーと言います)。このような照明下でシャッターを使用すると、フリッカーがより目立つ場合があります。特に、電源周波数が60Hzの地域では、カラーフリッカーとなります。なお、50Hzの地域では、シャッタースピードを $1/100$ に設定すると、フリッカーを低減することができます。

### 4-2-2 シャッターモード/スピードを選択する

シャッターモードおよび標準モードでのシャッタースピードはSHUTTERスイッチを切り換えて設定します。

シャッターモードおよび標準モードでのシャッタースピードを設定するには

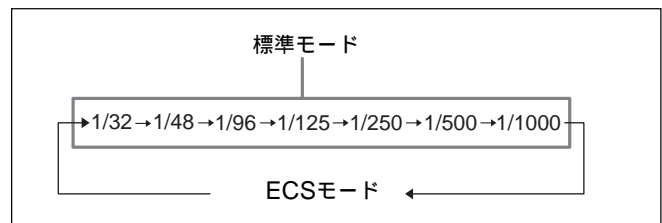
- 「4-5-1 表示項目を選択する」(4-11(J)ページ)の手順を使用して、OPERATIONメニューのVF DISPLAYページでSHUTTERをONに設定する。
- SHUTTERスイッチを、ONの位置からSEL側に押す。



ビューファインダー画面の設定変更/調整経過メッセージ表示部に、シャッターの現在の設定が約3秒間表示されます。  
例: 「Shutter:1/250」

- 手順2の表示が消える前に、もう一度SHUTTERスイッチをSEL側に押す。希望のモードまたはスピードが表示されるまで、この操作を繰り返す。  
すべてのモードとスピードが表示される場合は、次のような順序で表示が切り換わります。

例: 24PsF/23.98PsF時



出荷時には、左の表にあるすべてのモードとスピードが表示されるように設定されていますが、あらかじめ必要なシャッターモードとスピードだけを設定しておくこともできます。

詳しくは、インストレーション&メンテナンスマニュアルをご覧ください。

---

ECSモードを選択したときは  
本機前面のMENU SELつまみ/ENTERボタンを回転させてス  
ピードを変更することができます。

1度選択したシャッタースピードは、本機の電源を切った状態でも  
保持されます。

## 4-3 ビューファインダー画面上的の設定メニュー表示

DISPLAYスイッチをMENUに設定すると、ビューファインダー画面にOPERATIONメニューが表示されます。

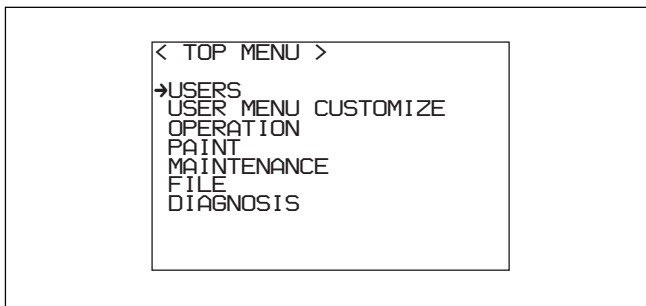
OPERATIONメニューはページ単位で表示されます。

OPERATIONメニューは、各種設定値の選択や、ビューファインダー画面に表示させる項目とその表示方法の選択に使用します。

### TOPメニューについて

メニュー項目の全体構成を示す画面としてTOPメニュー画面があります。

TOPメニュー画面

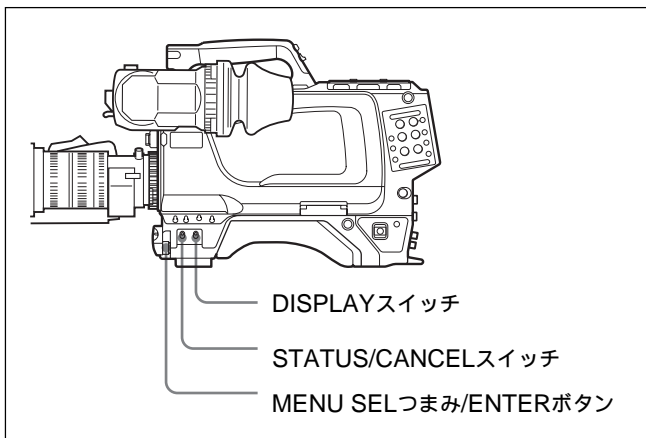


#### ご注意

内部SG基板のスイッチ設定により、TOPメニューの内容は異なります。

詳しくは、インストレーション&メンテナンスマニュアルをご覧ください。

TOPメニュー画面を表示させるにはSTATUS/CANCELスイッチをSTATUS側に倒しながらDISPLAYスイッチをOFF からMENUに切り換えます。



TOPメニューには、次のようなサブメニューがあります。

#### USERメニュー

USERメニューは、ユーザーがメニューの中からよく使用する項目を選択して入れておきます。最大60ページまで追加可能です。項目、ページの追加、削除はUSER MENU CUSTOMIZEメニューで行ないます。

#### USER MENU CUSTOMIZEメニュー

USERメニューに必要なページや項目を追加、削除するときに使用します。

詳しくは「4-5 USERメニューの使いかた」(4-11(J)ページ)をご覧ください。

#### OPERATIONメニュー

通常カメラマンが本機を運用するときに必要なVF内のマーカーや文字表示などの設定を変更する項目が含まれています。

通常、DISPLAYスイッチをMENUに切り換えると、このメニューが表示されます。

このメニューで行う調整やセットアップについて詳しくは、「4-6 OPERATIONメニューによるセットアップ」(4-15(J)ページ)をご覧ください。

#### PAINTメニュー

波形モニター等を使用してカメラの出力の波形を監視しながら、細かな画像調整をするための設定項目が含まれています。通常、各項目の設定を行うにはビデオエンジニアのサポートが必要です。

項目の設定は、外部のリモートコントロールパネルやマスターセットアップユニットなどでも行えますが、このメニュー自体は、本機を屋外で単体で使用する場合に有効です。MSU-700A/750のPAINTメニューとほぼ同等です。

このメニューで行う設定項目については、「4-7 PAINTメニュー」(4-23(J)ページ)をご覧ください。

#### MAINTENANCEメニュー

使用頻度の低い設定項目が含まれています。MSU-700A/750のMAINTENANCEメニューとほぼ同等です。

#### FILEメニュー

リファレンスファイル、OHBファイル、レンズファイル、オペレータープリセットファイルの書き込みおよびクリアなどのファイル操作を行います。

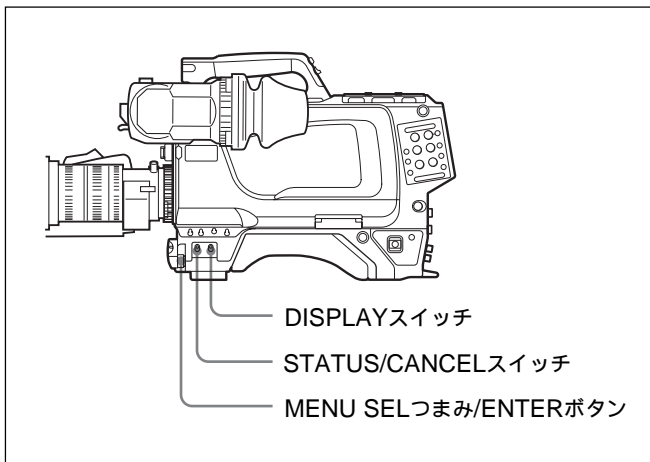
DIAGNOSISメニュー  
自己診断情報を表示します。

TOPメニューに戻るには  
次の2とおりの方法があります。

- メニュー画面の各ページの右上に表示されているTOPにマークを合わせ、MENU SELつまみ/ENTERボタンを押す。
  - STATUS/CANCELスイッチをCANCEL側に2度押す。
- TOPメニュー画面に戻ります。

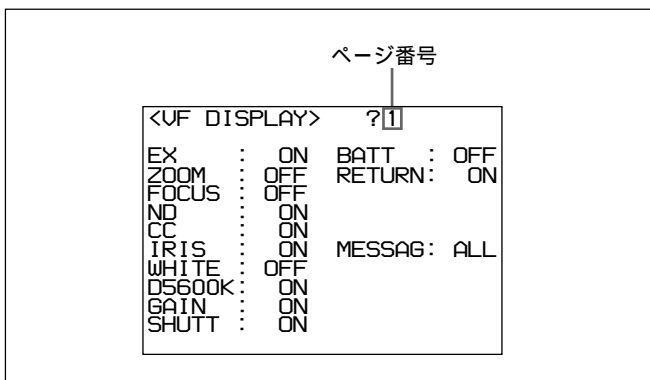
これらのメニューについては詳しくは、インストレーション&メンテナンスマニュアルおよびシステムマニュアルをご覧ください。

### 4-3-1 設定メニューの基本操作



1 DISPLAYスイッチをOFFからMENUに切り換える。

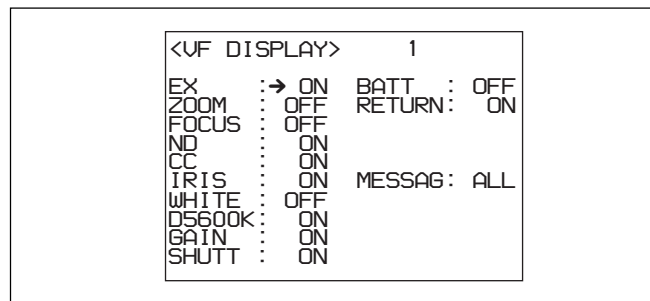
OPERATIONメニュー画面が表示されます。



2 MENU SELつまみ/ENTERボタンを回して、表示させたいページを表示させる。

3 MENU SELつまみ/ENTERボタンを押す。

選択したページの各項目の設定内容が表示され、現在の選択項目にマークが付きます。



4 MENU SELつまみ/ENTERボタンを回して、マークを設定したい項目に移動する。

5 MENU SELつまみ/ENTERボタンを押す。

マークが?マークに変わり、点滅します。

6 MENU SELつまみ/ENTERボタンを回して、設定値を変更する。

速く回すと数値が速く変化し、ゆっくり回すと微調整ができます。

変更した数値を取り消すには  
MENU SELつまみ/ENTERボタンを押す前に、STATUS/CANCELスイッチをCANCEL側に押すと、設定が元に戻ります。

設定を中断するには  
DISPLAYスイッチをOFFにすると、メニュー画面の表示が消えます。  
再びDISPLAYスイッチをMENUにすると、設定が確定します。

7 MENU SELつまみ/ENTERボタンを押す。

?マークが マークに変わり、設定が確定します。

8 続けて同じページの設定項目を変更するには、手順4~7を繰り返す。

## 4-3 ビューファインダー画面上の設定メニュー表示

---

他のページに移るには

- 1** ページ番号に マークを合わせ、MENU SELつまみ/ENTERボタンを押す。  
または マークがページ番号以外の場所にある場合は、STATUS/CANCELスイッチをCANCEL側に倒す。  
ページ変更モードになります。

- 2** 希望のページが表示されるまでMENU SELつまみ/ENTERボタンを回す。  
選択したページの各項目の設定内容が表示され、現在の選択項目に マークが付きます。

メニュー操作をやめるには  
DISPLAYスイッチをOFFにします。



## 4-4 ビューファインダー画面上の状態表示

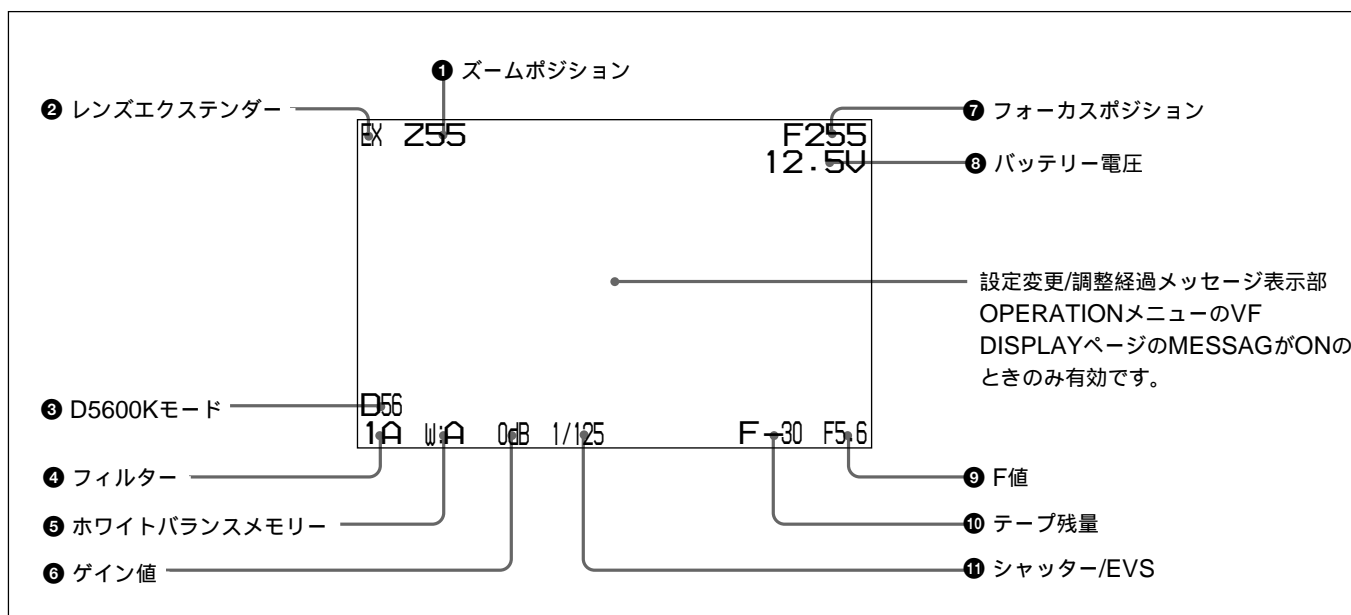
ビューファインダー画面には、映像の他に本機の設定や動作の状態を示す文字やメッセージ、センターマーカー、セーフティゾーンマーカーなどが表示されます。

DISPLAYスイッチがONに設定されているとき、画面の上端、下端には、OPERATIONメニューのVF DISPLAYページや関連するスイッチでONに設定された項目が表示されます。また、設定変更時や調整経過中または調整後に、設定内容や調整経過/結果を知らせるメッセージを約3秒間表示させることができます。

表示項目の選択については、「4-6-1 表示項目を選択する」(4-16(J)ページ)を、マーカー表示については、「4-6-3 マーカー表示を設定する」(4-18(J)ページ)をそれぞれご覧ください。

### 4-4-1 ビューファインダー画面上の状態表示の構成

表示できるすべての項目は、下の図のように配置されています。



#### ① ズームポジション

ズームレンズのパリエーターが、広角端(0)と望遠端(99)の間のおよそどの位置にあるかを数値で表示します。

#### ② レンズエクステンダー

レンズエクステンダーの使用中にEXを表示します。

#### ③ D5600Kモード

D5600KがONのとき、表示されます。

#### ④ フィルター

現在選択されているフィルターの種類を表示します。数字(1~5)はNDフィルター、アルファベット(A、B、C、D、E)はCCフィルターの選択を示します。

#### ⑤ ホワイトバランスメモリー

現在選択されているホワイトバランスの自動調整メモリーを示します。

W:A: WHITE BALスイッチをAに設定したとき

W:B: WHITE BALスイッチをBに設定したとき

W:P: WHITE BALスイッチをPRSTに設定したとき

#### ⑥ ゲイン値

GAINスイッチによる映像アンプのゲイン設定値(dB)を示します。

#### ⑦ フォーカスポジション

ズームレンズのフォーカスポジションを数値で表示します(0~255 ( ))。

## 4-4 ビューファインダー画面上の状態表示

---

### ⑧ バッテリー電圧

バッテリー電圧を表示します。

### ⑨ F値

レンズのF値(絞り値)を表示します。

### ⑩ テープ残量

VTRのテープ残量(分)を示します。残量が5分以下のときは「5-0」、5～10分のときは「10-5」、10～15分のときは「15-10」、15分以上のときは「F-15」と表示します。

VTRが接続されていない場合、表示されません。

### ⑪ シャッター/EVS

シャッター/EVSの状態を表示します。ただし、シャッターおよびEVS共にOFFの場合、表示されません。

## 4-5 USERメニューの使いかた

USERメニューには、OPERATION、PAINT、MAINTENANCE、FILE、DIAGNOSISのメニューページから任意のページを選択し、そのページをコピーして設定することができます。使用頻度の高いメニューページをあらかじめUSERメニューに設定しておくことで、簡単に必要なページを呼び出して使用することができます。さらに、メニューの設定項目を1項目ごとに選択して設定できるUSER PAGEが1から5ページまで用意されています。USER PAGEには、1ページに最大10のメニュー項目を設定することができます。

### 4-5-1 USERメニューに任意のメニューページを設定するには

#### 1 TOP MENUを表示する。

表示の方法については、「TOP MENU画面を表示させるには」(4-6(J)ページ)をご覧ください。

#### 2 MENU SELつまみ/ENTERボタンを回してUSER MENU CUSTOMIZEを選択し、MENU SELつまみ/ENTERボタンを押す。

PAGE EDIT画面が表示されます。

```
<PAGE EDIT>      111 TOP
PAGE: 1/1
->1: <USER PAGE 1>
 2: <USER PAGE 2>
 3: <USER PAGE 3>
 4: <USER PAGE 4>
 5: <USER PAGE 5>
 6: -----
 7: -----
 8: -----
 9: -----
```

設定番号1~5には、USER PAGE 1~USER PAGE 5が設定されていますが、これは任意のページに設定し直すことができます。

#### 3 MENU SELつまみ/ENTERボタンを回してメニューページを設定したい番号を選択し、MENU SELつまみ/ENTERボタンを押す。

操作選択画面が表示されます。

```
->SELECT
MOVE
DELETE

RET
```

#### 4 MENU SELつまみ/ENTERボタンを回してSELECTを選択し、MENU SELつまみ/ENTERボタンを押す。

PAGE SELECT画面が表示されます。

```
<PAGE SELECT>   ->1 TOP
1: <TEST/UF OUT>
2: <CURSOR>
3: <ZEBRA/UF DTL>
4: <MARKER>
5: <UF DISPLAY>
6: <'!' IND>
7: <SWITCH ASSIGN1>
8: <SWITCH ASSIGN2>
9: <PRESET WHITE>
10: <OPERATOR FILE>
```

#### 5 設定したいメニューページを次の手順で選択する。

メニューページ1~10から選択するときにはMENU SELつまみ / ENTERボタンを回して設定したいメニューページを選択し、MENU SELつまみ/ENTERボタンを押す。

メニューページ11以降を選択するときには

① MENU SELつまみ/ENTERボタンを回して画面先頭行の数字にマークを移動し、MENU SELつまみ/ENTERボタンを押す。

マークが?マークに変わります。

② 設定したいメニューページが表示されるまでMENU SELつまみ/ENTERボタンを回し、MENU SELつまみ/ENTERボタンを押す。

?マークがマークに変わります。

③ MENU SELつまみ/ENTERボタンを回して設定したいメニューページを選択し、MENU SELつまみ/ENTERボタンを押す。

これで、選択したメニューページがUSERメニューに設定され、TOP MENUに戻ります。

## 4-5 USERメニューの使いかた

設定したページを並び換えるには

- 1 TOP MENUを表示する。
- 2 MENU SELつまみ/ENTERボタンを回してUSER MENU CUSTOMIZEを選択し、MENU SELつまみ/ENTERボタンを押す。

PAGE EDIT画面が表示されます。

- 3 MENU SELつまみ/ENTERボタンを回して移動したいメニューページを選択し、MENU SELつまみ/ENTERボタンを押す。

操作選択画面が表示されます。

- 4 MENU SELつまみ/ENTERボタンを回してMOVEを選択し、MENU SELつまみ/ENTERボタンを押す。

PAGE EDIT画面に戻ります。

- 5 MENU SELつまみ/ENTERボタンを回して、手順3で選択したメニューページを移動したい位置に マークを動かし、MENU SELつまみ/ENTERボタンを押す。

マークの位置にメニューページが移動します。

設定したページを削除するには

- 1 TOP MENUを表示する。
- 2 MENU SELつまみ/ENTERボタンを回してUSER MENU CUSTOMIZEを選択し、MENU SELつまみ/ENTERボタンを押す。

PAGE EDIT画面が表示されます。

- 3 MENU SELつまみ / ENTER ボタンを回して削除したいメニューページを選択し、MENU SELつまみ/ENTERボタンを押す。

操作選択画面が表示されます。

- 4 MENU SELつまみ/ENTERボタンを回してDELETEを選択し、MENU SELつまみ/ENTERボタンを押す。

手順3で選択したページが削除され、PAGE EDIT画面に戻ります。

### 4-5-2 USER PAGEに任意の項目を設定するには

次の手順でUSER PAGEに任意の項目を設定します。

- 1 USERメニューにUSER PAGE 1～USER PAGE 5の任意のページを設定する。

USER PAGE 1～USER PAGE 5を設定する方法については、「4-5-1 USERメニューに任意のメニューページを設定するには」(4-11(J)ページ)をご覧ください。

- 2 TOP MENUを表示する。

表示の方法については、「TOP MENU画面を表示させるには」(4-6(J)ページ)をご覧ください。

- 3 MENU SELつまみ/ENTERボタンを回してUSER MENU CUSTOMIZEを選択し、MENU SELつまみ/ENTERボタンを押す。

PAGE EDIT画面が表示されます。

- 4 MENU SELつまみ / ENTER ボタンを回して画面先頭行のU1に マークを移動し、MENU SELつまみ/ENTERボタンを押す。

マークが?マークに変わります。

- 5 MENU SELつまみ/ENTERボタンを回してU2～U6のどれかを選択し、MENU SELつまみ/ENTERボタンを押す。

USER PAGE設定画面が表示されます。

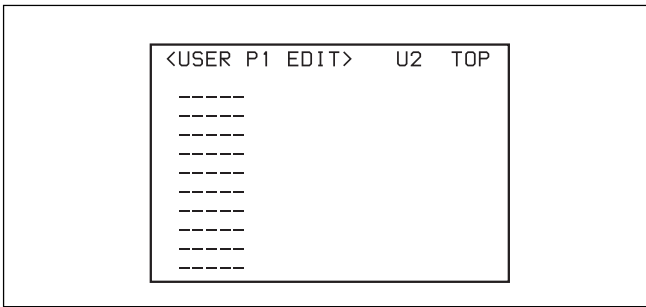
U2: USER PAGE 1設定画面 USER P1 EDIT

U3: USER PAGE 2設定画面 USER P2 EDIT

U4: USER PAGE 3設定画面 USER P3 EDIT

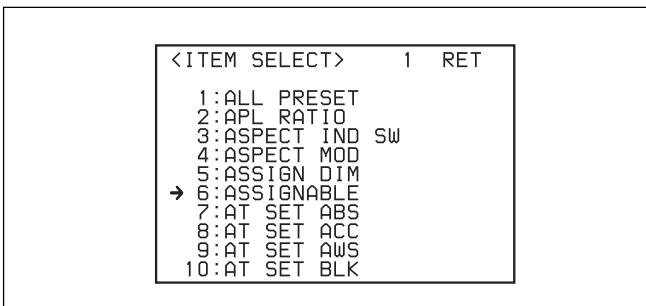
U5: USER PAGE 4設定画面 USER P4 EDIT

U6: USER PAGE 5設定画面 USER P5 EDIT



- 6** MENU SELつまみ/ENTERボタンを回して マークを1行目に移動し、MENU SELつまみ/ENTERボタンを押す。

ITEM SELECT画面が表示されます。



- 7** 設定したい項目を次の手順で選択する。

1～10から選択するときは

- ① MENU SELつまみ/ENTERボタンを回して設定したい項目を選択し、MENU SELつまみ/ENTERボタンを押す。

操作選択画面が表示されます。

- ② MENU SELつまみ/ENTERボタンを回してSELECTを選択し、MENU SELつまみ/ENTERボタンを押す。

USER P1 EDIT 画面に戻り、選択した項目が表示されま  
す。

11以降を選択するときは

- ① MENU SELつまみ/ENTERボタンを回して画面先頭行の数字に マークを移動し、MENU SELつまみ/ENTERボタンを押す。

マークが?マークに変わります。

- ② 設定したい項目が表示されるまで MENU SELつまみ / ENTERボタンを回し、MENU SELつまみ/ENTERボタンを押す。

?マークが マークに変わります。

- ③ MENU SELつまみ/ENTERボタンを回して設定したい項目を選択し、MENU SELつまみ/ENTERボタンを押す。

操作選択画面が表示されます。

- ④ MENU SELつまみ/ENTERボタンを回してSELECTを選択し、MENU SELつまみ/ENTERボタンを押す。

USER P1 EDIT 画面に戻り、選択した項目が表示されま  
す。

手順6、7を必要なだけ繰り返します。

- 8** すべての項目を設定したら、MENU SELつまみ/ENTERボタンを回して画面先頭行のTOPに マークを移動し、MENU SELつまみ/ENTERボタンを押す。

TOP MENUに戻ります。

設定した項目を並び換えるには

設定したページの並べ換えと同じ手順で操作します。

設定した項目を削除するには

設定したページの削除と同じ手順で操作します。

### 4-5-3 USERメニューを表示するには

上記の手順で設定したUSERメニューを表示し、他のメニューと同じように操作することができます。

#### 1 TOP MENUを表示する。

表示の方法については、「TOP MENU画面を表示させるには」(4-6(J)ページ)をご覧ください。

#### 2 MENU SELつまみ/ENTERボタンを回してUSERを選択し、MENU SELつまみ/ENTERボタンを押す。

PAGE EDIT画面の項目番号1に設定したメニューページが表示されます。

---

他のメニューページを表示するには

#### 1 MENU SELつまみ/ENTERボタンを回して画面先頭行の数字にマークを移動し、MENU SELつまみ/ENTERボタンを押す。

マークが?マークに変わります。

#### 2 MENU SELつまみ/ENTERボタンを回して表示したいページを選択し、MENU SELつまみ/ENTERボタンを押す。

選択したメニューページが表示されます。

## 4-6 OPERATIONメニューによるセットアップ

本機では、調整やセットアップ(初期設定)にOPERATION(オペレーション)メニューを使います。

OPERATIONメニューで調整およびセットアップを行う項目は以下のとおりです。

OPERATIONメニューで調整およびセットアップを行う項目

調整/セットアップ項目	ページNo.	ページの名前	操作についての参照先
ビューファインダー画面の表示の選択	1	VF DISPLAY	4-16(J)ページ
'!'表示の設定1	2	'!'IND 1	4-17(J)ページ
'!'表示の設定2	3	'!'IND 2	4-17(J)ページ
マーカーの設定	4	MARKER	4-18(J)ページ
ゲイン切り換えスイッチの設定	5	GAIN SW	4-19(J)ページ
ビューファインダーの設定	6	ZEBRA/VF DTL	4-19(J)ページ
オートアイリスの設定	7	AUTO IRIS	4-20(J)ページ
電源設定の表示	8	BATT ALARM <sup>a)</sup>	4-21(J)ページ
その他の設定	9	OTHERS	4-21(J)ページ
オペレーターファイルの設定	10	OPERATOR FILE	4-22(J)ページ
レンズファイルの表示	11	LENS FILE <sup>a)</sup>	4-22(J)ページ

a)これらのページは情報の表示のみで、設定は行いません。

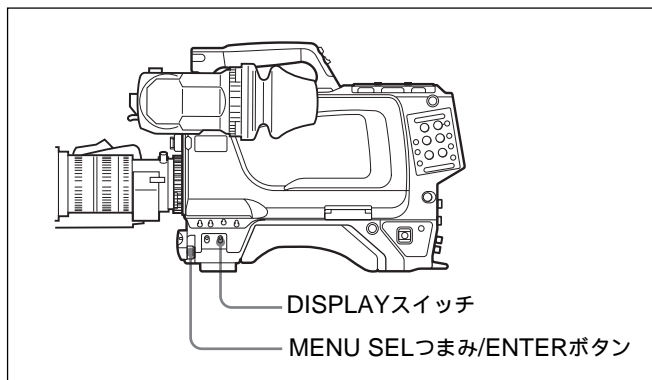
上記以外の調整/セットアップの操作については、「4-7 PAINTメニュー」(4-23(J)ページ)およびインストレーション&メンテナンスマニュアルをご覧ください。

## 4-6 OPERATIONメニューによるセットアップ

### 4-6-1 表示項目を選択する

ビューファインダー画面に表示させる項目の選択は、OPERATIONメニューのVF DISPLAYページで、項目別に表示のON/OFFを切り換えることによって行います。

以下の手順でビューファインダー画面に表示させる項目を選択します。

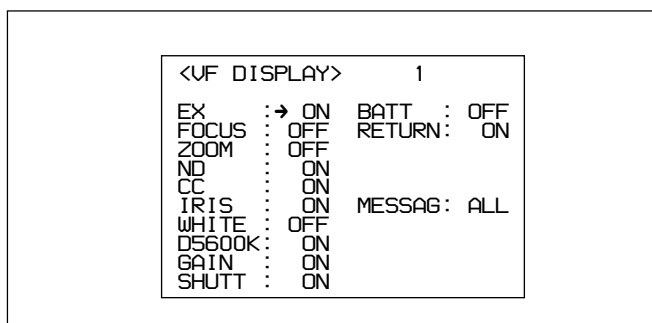


#### 1 DISPLAYスイッチをMENUにする。

ビューファインダー画面にOPERATIONメニュー画面が表示されます。

#### 2 MENU SELつまみ/ENTERボタンを回してVF DISPLAYページを表示させて、MENU SELつまみ/ENTERボタンを押す。

VF DISPLAYページ



各項目の右側に現在の状態が表示されます。

以下の項目の表示を切り換えることができます。

表示項目	内容
EX	エクステンダー表示
ZOOM	ズームポジション表示
FOCUS	フォーカスポジション表示
ND	NDフィルターの種類
CC	CCフィルターの種類
IRIS	レンズの絞り値表示
WHITE	選択されているホワイトバランスのメモリー表示
D5600K	D5600Kモード表示
GAIN	ゲイン値表示
SHUTT	シャッタースピード/モード/読み出しモード表示
BATT	電源電圧表示
RETURN	リターンの種類表示
MESSAG	メッセージ表示の設定 ALL: すべてのメッセージの表示 WRN: ワーニング以上のメッセージの表示 AT: オートセットアップ以上のメッセージの表示 OFF: メッセージを表示しない

#### 3 MENU SELつまみ/ENTERボタンを回して マークを設定したい項目に合わせて、MENU SELつまみ/ENTERボタンを押す。

マークが?マークに変わります。

#### 4 MENU SELつまみ/ENTERボタンを回して希望の設定に切り換え、MENU SELつまみ/ENTERボタンを押す。

?マークが マークに戻り、設定値が確定します。

#### 5 続けて他の項目を設定するときは、手順3、4を繰り返す。

#### 6 メニュー操作を終了するときは、DISPLAYスイッチをONにする。

ビューファインダー画面からメニュー表示が消え、ビューファインダー画面の上端、下端に本機の現在の状態を示す表示が現れます。



## 4-6-2 ‘！’表示を点灯させる項目を選択する

ビューファインダー画面に‘！’表示を点灯させる項目の選択はOPERATIONメニューの‘！’IND 1ページおよび‘！’IND 2ページで行います。これらのページの内容は、DISPLAYスイッチがONまたはOFFのときに、STATUS/CANCELスイッチをSTATUS側に倒すことで確認することができます。

以下の手順で‘！’表示を点灯させる項目を選択します。

- 1 DISPLAYスイッチをMENUにする。
- 2 MENU SELつまみ/ENTERボタンを回して‘！’IND 1ページまたは‘！’IND 2ページを表示させ、MENU SELつまみ/ENTERボタンを押す。

例：‘！’IND 1ページ

<‘！’ IND 1>		2
	[IND]	[NORMAL]
ND	→ ON	1---
CC	ON	-B--
WHITE	ON	-AB--
D5600K	ON	OFF
GAIN	ON	L---
SHUTT	ON	OFF
FAN	ON	AUTO1
EXT	ON	OFF
FORMAT	ON	23.98PsF

各項目の右側に現在の状態が表示されます。

図は工場出荷時の設定を示しています。[IND]の工場出荷時の設定はすべてON(点灯)ですが、NORMALの設定により、点灯するときの条件が決まります。この条件は変更できません。

‘！’IND 1ページ

項目	点灯条件(工場出荷時)
ND	1以外のNDフィルターが選択されているとき点灯
CC	B以外のCCフィルターが選択されているとき点灯
WHITE	A、B以外のホワイトバランスの自動調整メモリーが選択されているとき点灯
D5600K	OPERATIONメニューのOTHERSページでD5600KがONに設定されているとき点灯。OTHERSページでOFFに設定されているときは、INDがONの設定でも点灯しない。
GAIN	GAINスイッチがL以外に設定されているとき点灯
SHUTT	電子シャッターを使用するとき点灯
FAN	MAINTENANCEメニューでFAN MODEがAUTO1以外に設定されているとき点灯

EXT	レンズエクステンダーを使用しているとき点灯。使用していないときは、INDがONの設定でも点灯しない。
FORMAT	23.98PsF以外で点灯

‘！’IND 2ページ

項目	点灯条件(工場出荷時)
CHU OUT	4:4:4以外の出力が選択されているとき点灯
CHU OPE	ノーマル以外のモードが選択されているとき点灯
META DATA	メタデータがOFFになっているとき点灯

- 3 各項目について‘！’表示を点灯させるかどうかを設定し、点灯させる場合はさらに点灯条件を設定する。

‘！’表示を点灯させるかどうかは[IND]欄で設定します。

- ① MENU SELつまみ/ENTERボタンを回して マークを設定したい項目に合わせて、MENU SELつまみ/ENTERボタンを押す。

マークが?マークに変わります。

- ② MENU SELつまみ/ENTERボタンを回してON/OFFいずれか希望の設定に切り換え、MENU SELつまみ/ENTERボタンを押す。

?マークが マークに戻り、設定が確定します。

手順②でONに設定した場合は、次に[NORMAL]欄で通常の状態(点灯しない状態)を指定します。この欄で指定した状態以外の場合点灯します。

手順②でOFFに設定した場合は手順4に進みます。

- ③ MENU SELつまみ/ENTERボタンを回して、マークを①で選択した項目の[NORMAL]欄に合わせて、MENU SELつまみ/ENTERボタンを押す。

マークが?マークに変わります。

- ④ MENU SELつまみ/ENTERボタンを回して点灯させない条件が表示されたらMENU SELつまみ/ENTERボタンを押す。

‘！’IND 1ページ

項目	点灯させない条件
ND	NDフィルターの種類(1~5で複数指定可)
CC	CCフィルターの種類(A~Eで複数指定可)

(続)

## 4-6 OPERATIONメニューによるセットアップ

WHITE	ホワイトバランスの調整方法(P(PRST)、A、Bから複数指定可)
D5600K	ONかOFF
GAIN	ゲインスイッチの位置L、M、Hのいずれか
SHUTT	ONかOFF
FAN	AUTO1、AUTO2、MIN、MAXのいずれか
EXT	ONかOFF
FORMAT	ビデオフォーマット59.94I、60I、30PsF、29.97PsF、50I、25PsF、24PsF、23.98PsFのいずれか

‘ ! ’ IND 2ページ

項目	点灯させない条件
CHU OUT	4:4:4か4:2:2
CHU OPE	FORCE CCUかNORMAL
META DATA	ONかOFF

?マークが マークに戻り、設定が確定します。

例: NDフィルター1または2が選択されているときに ! を点灯させたい場合:

NDの[IND]の欄で「ON」を選択します。

次に[NORMAL]の欄で「- - 3 4 5」を点灯させます。

**4** 続けて他の項目を設定するときは、手順3を繰り返す。

**5** メニュー操作を終了するときは、DISPLAYスイッチをONにする。

ビューファインダー画面からメニュー表示が消え、ビューファインダー画面の上端、下端に本機の現在の状態を示す表示が現れます。

### 4-6-3 マーカー表示を設定する

各種マーカーの設定、および有効エリア外を暗くするマスク機能の設定は、OPERATIONメニューのMARKERページで行います。

以下の手順でマ - カ - 表示を設定します。

**1** DISPLAYスイッチをMENUにする。

**2** MENU SELつまみ/ENTERボタンを回してMARKERページを表示させ、MENU SELつまみ/ENTERボタンを押す。

### MARKERページ

<MARKER>		4
MARKER	:→ ON	
CENTER	: ON	3
SAFETY ZONE	: ON	90.0%
EFFECT	: OFF	
ASPECT MODE	: 4:3	
MASK	: OFF	50
VAR WIDTH	: --	
SAFETY	: OFF	90.0%

各項目の右側に現在の状態が表示されます。

以下の項目の表示 / 非表示を切り換えることができます。

項目	設定内容
MARKER <sup>a)</sup>	すべてのマーカーを非表示にするとOFF
CENTER	センターマーカーを表示させるときにONにし、センターマーカーの種類(1~4)を選択
SAFETY ZONE	セーフティゾーンを表示させるときにONにし、セーフティゾーンマーカー範囲(80%または90%、92.5%、95%)を選択
EFFECT	有効画素エリアを表示させるときにON
ASPECT MODE	アスペクトモードを16:9、15:9、14:9、13:9、4:3、VAR H、VAR V、1035、VISTA1、VISTA2から選択
MASK	指定されたエリア外を暗くする機能をON/OFFする。ONのとき、暗くなるレベル(0~100%)を設定
VAR WIDTH	アスペクトモードにVAR H、VAR Vを選択したときのみ有効: VAR H: 水平方向のアスペクトサイズを変更できる VAR V: 垂直方向のアスペクトサイズを変更できる
SAFETY	アスペクトモードのセーフティマーカーを設定

a) ビューファインダーのDISPLAY/ASPECTスイッチをDISPLAY側に倒すことにより、マーカー表示のON/OFFが可能です。CENTER、SAFETY ZONE、EFFECT、ASPECT MODEの項目の表示/非表示を、MARKERの設定に関係なくON/OFFすることができます。

**3** 各項目について設定を行う。

① MENU SELつまみ/ENTERボタンを回して マークを設定したい項目に合わせて、MENU SELつまみ/ENTERボタンを押す。

マークが?マークに変わります。

② MENU SELつまみ/ENTERボタンを回して希望の設定に切り換え、MENU SELつまみ/ENTERボタンを押す。

?マークが マークに戻り、設定が確定します。

各項目のON、OFFの設定をし、さらに選択肢がある場合は、同様の操作で選択、設定します。

- 4 続けて他の項目を設定するときは、手順3を繰り返す。
- 5 メニュー操作を終了するときは、DISPLAYスイッチをONにする。

ビューファインダー画面からメニュー表示が消え、ビューファインダー画面の上端、下端に本機の現在の状態を示す表示が現れます。

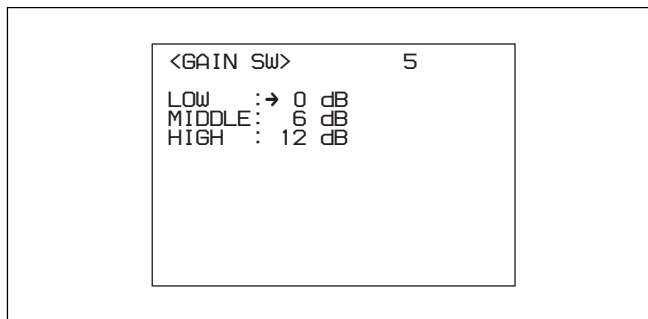
#### 4-6-4 ゲイン切り換え値を設定する

映像アンプのゲイン値を切り換えるGAINスイッチの設定位置L、M、Hに対応するゲイン値は、あらかじめOPERATIONメニューのGAIN SWページで設定しておきます。

以下の手順でゲイン切り換え値を設定します。

- 1 DISPLAYスイッチをMENUにする。
- 2 MENU SELつまみ/ENTERボタンを回してGAIN SWページを表示させて、MENU SELつまみ/ENTERボタンを押す。

GAIN SWページ



各項目の右側に現在の状態が表示されます。

項目	設定内容
LOW	GAINスイッチのLに対応するゲイン値の設定
MIDDLE	GAINスイッチのMに対応するゲイン値の設定
HIGH	GAINスイッチのHに対応するゲイン値の設定

- 3 MENU SELつまみ/ENTERボタンを回して マークを設定したい項目に合わせて、MENU SELつまみ/ENTERボタンを押す。

マークが?マークに変わります。

- 4 MENU SELつまみ/ENTERボタンを回して希望の設定値に切り換え、MENU SELつまみ/ENTERボタンを押す。

?マークが マークに戻り、設定が確定します。

L、M、Hには、-3、0、3、6、12 dBの中から、値の大小に関係なく自由に設定できます。

引き続き、他の位置に対するゲイン値を変更したいときは、手順3に戻ります。

- 5 メニュー操作を終了するときは、DISPLAYスイッチをONにする。

ビューファインダー画面からメニュー表示が消え、ビューファインダー画面の上端、下端に本機の現在の状態を示す表示が現れます。

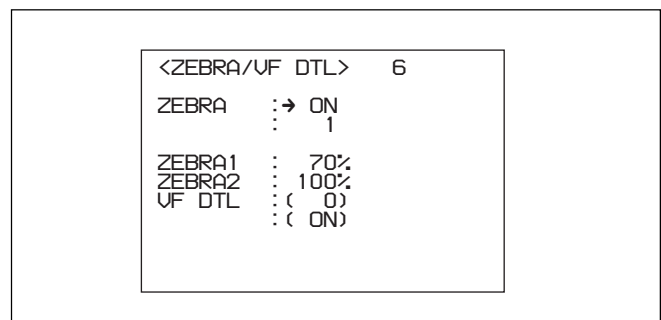
#### 4-6-5 ビューファインダーを設定する

OPERATIONメニューのZEBRA/VF DTLページで、ビューファインダーに関連する設定を行います。

以下の手順で設定します。

- 1 DISPLAYスイッチをMENUにする。
- 2 MENU SELつまみ/ENTERボタンを回してZEBRA/VF DTLページを表示させ、MENU SELつまみ/ENTERボタンを押す。

ZEBRA/VF DTLページ



各項目の右側に現在の状態が表示されます。

項目	設定内容
ZEBRA	ゼブラ表示のON/OFFおよび表示するゼブラの選択
ZEBRA1	ゼブラ(70%)表示のレベル調整(50~82%)

(続く)

## 4-6 OPERATIONメニューによるセットアップ

ZEBRA2	ゼブラ(100%)表示のレベル調整(88~112%)
VF DTL	VFディテール(ビューファインダー内のシャープネス調整機能のON/OFFとレベル調整 <sup>a)</sup> (-99~+99)

a) ビューファインダー内のシャープネス調整は、記録画には影響しません。

- 3 MENU SELつまみ/ENTERボタンを回して マークを設定したい項目に合わせて、MENU SELつまみ/ENTERボタンを押す。

マークが?マークに変わります。

- 4 MENU SELつまみ/ENTERボタンを回して希望の設定に切り換え、MENU SELつまみ/ENTERボタンを押す。

?マークが マークに戻り、設定値が確定します。

- 5 続けて他の項目を設定するときは、手順3、4を繰り返す。

- 6 メニュー操作を終了するときは、DISPLAYスイッチをONにする。

ビューファインダー画面からメニュー表示が消え、ビューファインダー画面の上端、下端に本機の現在の状態を示す表示が現れます。

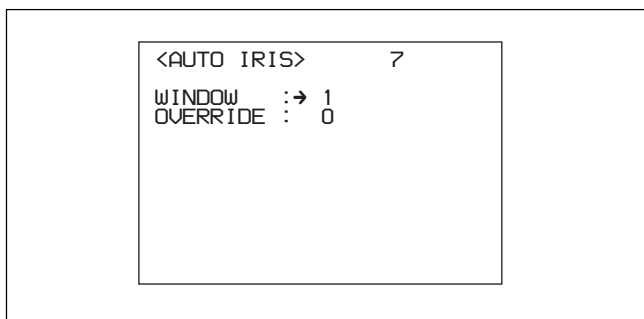
### 4-6-6 オートアイリスを設定する

OPERATIONメニューのAUTO IRISページで、オートアイリスに関連する設定を行います。

以下の手順で設定します。

- 1 DISPLAYスイッチをMENUにする。
- 2 MENU SELつまみ/ENTERボタンを回してAUTO IRISページを表示させて、MENU SELつまみ/ENTERボタンを押す。

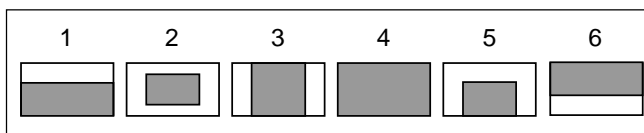
#### AUTO IRISページ



各項目の右側に現在の状態が表示されます。

項目	設定内容
WINDOW SEL	オートアイリスウインドウ(1~6)の選択 <sup>a)</sup>
OVERRIDE	オートアイリスレベルの明るさの基準値を一時的に変えるオーバーライドの設定(-99(1絞り閉じ気味)~99(1絞り開け気味))

a) それぞれ図の網かけ部で光を検出



#### ご注意

電源を切ると、オーバーライドの設定値は0に戻ります。

- 3 MENU SELつまみ/ENTERボタンを回して マークを設定したい項目に合わせて、MENU SELつまみ/ENTERボタンを押す。

マークが?マークに変わります。

- 4 MENU SELつまみ/ENTERボタンを回して希望の設定に切り換え、MENU SELつまみ/ENTERボタンを押す。

?マークが マークに戻り、設定値が確定します。

- 5 続けて他の項目を設定するときは、手順3、4を繰り返す。

- 6 メニュー操作を終了するときは、DISPLAYスイッチをONにする。

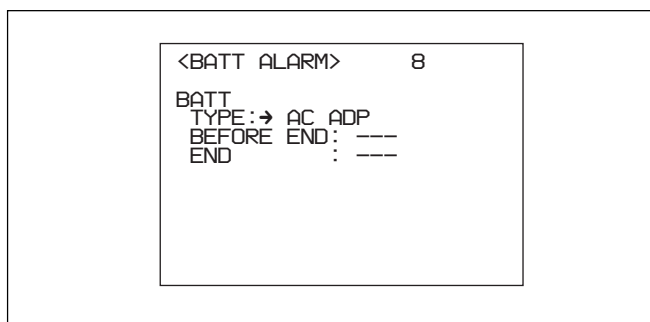
ビューファインダー画面からメニュー表示が消え、ビューファインダー画面の上端、下端に本機の現在の状態を示す表示が現れます。

## 4-6-7 電源設定を表示する

OPERATIONメニューのBATT ALARMページには、電源に関する設定状態が表示されます。このページでは設定は行いません。

- 1 DISPLAYスイッチをMENUにする。
- 2 MENU SELつまみ/ENTERボタンを回してBATT ALARMページを表示させて、MENU SELつまみ/ENTERボタンを押す。

BATT ALARMページ



各項目の右側に現在の状態が表示されます。

項目	表示内容
TYPE	入力電源
BEFORE END	入力電源がAC ADP以外るとき、MAINTENANCEメニューで設定したALARM電圧を表示
END	入力電源がAC ADP以外るとき、MAINTENANCEメニューで設定したSHUTDOWN電圧を表示

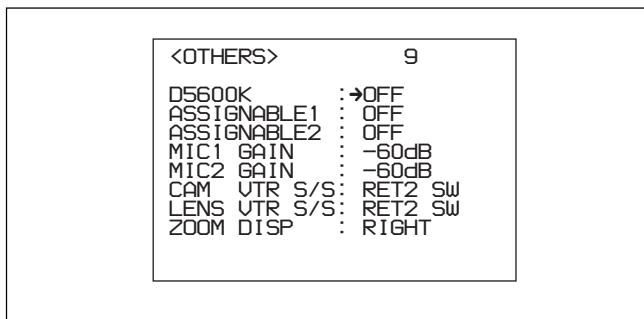
- 3 メニュー操作を終了するとき、DISPLAYスイッチをONにする。

## 4-6-8 その他の設定

OPERATIONメニューのOTHERSページで、D5600K、アサインブルスイッチ、マイクゲイン、VTR S/Sスイッチの設定を行います。

- 1 DISPLAYスイッチをMENUにする。
- 2 MENU SELつまみ/ENTERボタンを回してMARKERページを表示させて、MENU SELつまみ/ENTERボタンを押す。

OTHERSページ



各項目の右側に現在の状態が表示されます。

項目	設定内容
D5600K	D5600KゲインアンプのON/OFF
ASSIGNABLE 1/2	ASSIGNABLEスイッチ1/2に機能を割り当てる。
MIC1/2 GAIN	マイク1および2のゲインを選択( - 60 dB、 - 50 dB、 - 40 dB、 - 30 dB、 - 20 dB)
CAM VTR S/S <sup>a)</sup>	本機のVTR STARTボタンに機能を割り当てる。
LENS VTR S/S <sup>a)</sup>	レンズのVTR START/STOPボタンに機能を割り当てる。
ZOOM DISP	ビュー - ファインダ - 上のズームポジションの表示位置(RIGHT、LEFT)を設定する。

a) カメラコントロールユニットが接続されていないときは無効

- 3 MENU SELつまみ/ENTERボタンを回して マークを設定したい項目に合わせて、MENU SELつまみ/ENTERボタンを押す。

マークが?マークに変わります。

- 4 MENU SELつまみ/ENTERボタンを回して希望の設定に切り換え、MENU SELつまみ/ENTERボタンを押す。

D5600ゲインアンプの設定:

色温度が高いときに設定をONにすると、CCフィルターによる補正に比べ青色成分のS/N比が良くなります。また、照明が暗く色温度が高いときにも、CCフィルターによる補正より高い感度で色温度の補正ができます。

### ご注意

設定を変更した場合は、ホワイトバランスの自動調整を行ってください。

ホワイトバランスの自動調整については、「4-1-2 ホワイトバランスを調整する」(4-2(J)ページ)をご覧ください。

アサインブルスイッチの設定:

設定	機能
OFF	機能を割り当てない。
FAN MAX	冷却ファンの回転を最大にする機能を割り当てる。

## 4-6 OPERATIONメニューによるセットアップ

VTR S/Sスイッチの設定:

設定	機能
RET2 SW	リターンビデオ信号2の映像をビューファインダーに表示させるON/OFFスイッチとしての機能を割り当てる。
INCOM1	インターカムマイク1のON/OFFスイッチとしての機能を割り当てる。
INCOM2	インターカムマイク2のON/OFFスイッチとしての機能を割り当てる。
VTR S/S	VTR S/(スタート/ストップ)スイッチとしての機能を割り当てる。

?マークが マークに戻り、設定値が確定します。

5 続けて他の項目を設定するときは、手順3、4を繰り返す。

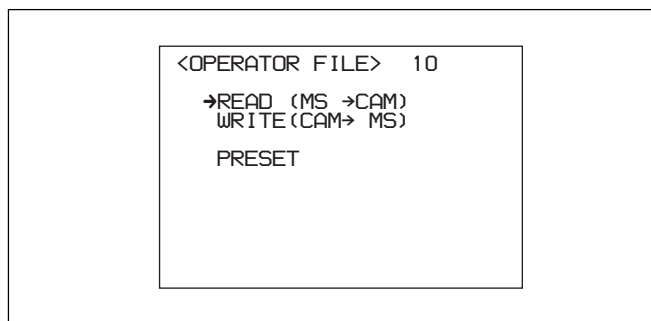
6 メニュー操作を終了するときは、DISPLAYスイッチをONにする。

ビューファインダー画面からメニュー表示が消え、ビューファインダー画面の上端、下端に本機の現在の状態を示す表示が現れます。

### 4-6-9 オペレーターファイル进行操作する

OPERATOR FILE ページでは、OPERATION メニューの1~8ページの設定データをメモリースティックへ保存したり、保存したデータを読み出すことができます。

OPERATOR FILEページ



項目	機能
READ	メモリースティックからデータを読み出す。
WRITE	メモリースティックにデータを保存する。
PRESET	ファイルメニューで設定したプリセット状態に戻る。

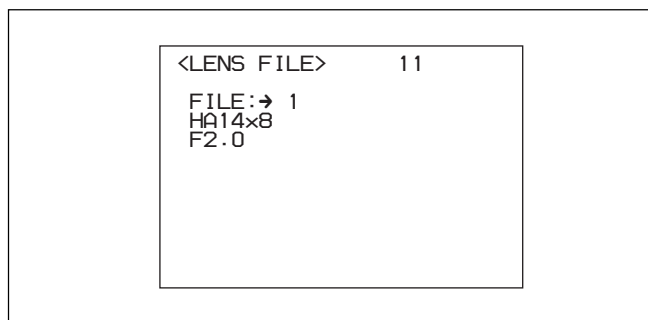
メモリースティックの操作について詳しくは、システムマニュアルをご覧ください。

### 4-6-10 レンズファイルを表示する

使用しているレンズの名称とレンズの絞り値を確認できます。

- 1 DISPLAYスイッチをMENUにする。
- 2 MENU SELつまみ/ENTERボタンを回してLENS FILEページを表示させて、MENU SELつまみ/ENTERボタンを押す。

LENS FILEページ



現在選択されている番号のレンズファイルのレンズの名称と絞り値が表示されます。

- 3 MENU SELつまみ/ENTERボタンを押す。  
マークが?マークに変わります。
- 4 MENU SELつまみ/ENTERボタンを回して希望のファイル番号を表示させ、MENU SELつまみ/ENTERボタンを押す。  
マークが マークに戻り、選択したレンズファイルの名称と絞り値が表示されます。
- 5 メニュー操作を終了するときは、DISPLAYスイッチをONにする。

ビューファインダー画面からメニュー表示が消え、ビューファインダー画面の上端、下端に本機の現在の状態を示す表示が現れます。

## 4-7 PAINTメニュー

PAINTメニューには、ホワイトなどペイント調整項目がまとめられています。

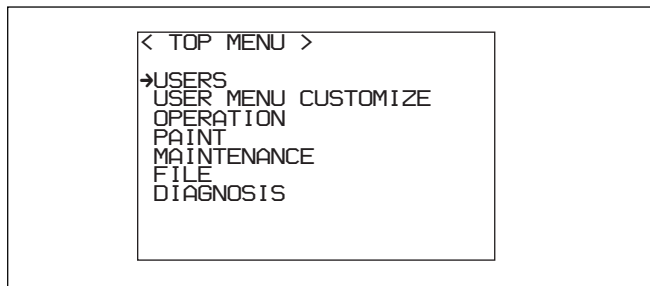
撮影シーンに合わせてペインティングしたデータ(シーンファイル)を5通りまで保存することもできます(SCENE FILE ページ)。

設定方法については、「4-3-1 設定メニューの基本操作」(4-7(J) ページ)をご覧ください。

PAINTメニュー画面を表示するには

- 1 MENU SELつまみ/ENTERボタンを押しながら、DISPLAYスイッチをOFFからMENUに切り換える。

TOPメニュー画面が表示されます。



- 2 MENU SELつまみ/ENTERボタンを回して、マークをPAINT位置に移動する。

- 3 MENU SELつまみ/ENTERボタンを押す。

PAINTメニュー画面になります。

TOPメニュー画面に戻るには

次の2とおりの方法があります。

- PAINTメニュー画面の各ページの右上に表示されているTOPにマークを合わせ、MENU SELつまみ/ENTERボタンを押す。
- STATUS/CANCELスイッチをCANCEL側に2度倒す。

TOPメニュー画面に戻ります。

設定を標準値(工場出荷時設定)に戻すには

MENU SELつまみ/ENTERボタンを回して、標準値に戻す項目にマークを合わせ、MENU SELつまみ/ENTERボタンを3秒間押し続けます。

この機能は、数値を設定する項目でのみ有効です。

## 4-7 PAINTメニュー

### PAINTメニュー一覧

ページ	設定項目	設定	内容
SW STATUS	FLARE	ON、OFF	フレア補正のON/OFF
	GAMMA	ON、OFF	ガンマ補正のON/OFF
	BLK GAM	ON、OFF	ブラックガンマ補正のON/OFF
	KNEE	ON、OFF	ニー補正のON/OFF
	WHT CLIP	ON、OFF	ホワイトクリップ補正のON/OFF
	DETAIL	ON、OFF	ディテール信号のON/OFF
	LVL DEP	ON、OFF	レベルディベンド補正のON/OFF
	SKIN DTL	ON、OFF	スキディテール補正のON/OFF
	MATRIX	ON、OFF	リニアマトリクス補正のON/OFF
VIDEO LEVEL	WHITE R,G,B	- 99 ~ 0 ~ 99	R、G、Bのホワイトレベル調整
	BLACK R,G,B,M	- 99 ~ 0 ~ 99	R、G、B、マスターのブラックレベル調整
	FLARE R,G,B	- 99 ~ 0 ~ 99	R、G、Bのフレアレベルの調整
	GAMMA R,G,B,M	- 99 ~ 0 ~ 99	R、G、B、マスターのガンマ補正カーブの調整
	V MOD R,G,B,M	- 99 ~ 0 ~ 99	R、G、B、マスターのVモジュレーションシェーディング調整
	FLARE	ON、OFF	フレア補正回路のON/OFF
	V MOD	ON、OFF	VモジュレーションシェーディングのON/OFF
	TEST	1、2、OFF	テスト信号の選択 1：アナログのテスト信号を出力 2：デジタルのテスト信号を出力 OFF：テスト信号を出力しない
GAMMA	LEVEL	- 99 ~ 0 ~ 99	R、G、B、マスターのガンマ補正カーブの設定
	COARSE	0.35 ~ 0.90	マスターガンマの補正カーブをステップ単位で設定(0.05ステップ)
	TABLE	STANDARD 1 ~ 6 <sup>a)</sup> USER 1 ~ 5	ガンマテーブルの選択
	GAMMA	ON、OFF	ガンマ補正機能のON/OFF
	TEST	1、2、OFF	テスト信号の選択 1：アナログのテスト信号を出力 2：デジタルのテスト信号を出力 OFF：テスト信号を出力しない
BLK GAMMA	RGB LEVEL	- 99 ~ 0 ~ 99	R、G、B、マスターのブラックガンマの調整
	RGB RANGE	1、2、3、4	RGBブラックガンマの効くビデオレベルの上限を設定
		ON、OFF	RGBブラックガンマ補正機能のON/OFF
	Y LEVEL	- 99 ~ 0 ~ 99	暗い部分の色相を変えずにコントラストを調整するためのYブラックガンマの調整
	Y RANGE	1、2、3、4	Yブラックガンマの効くビデオレベルの上限を設定
		ON、OFF	Yブラックガンマ補正機能のON/OFF
TEST	1、2、OFF	テスト信号の選択 1：アナログのテスト信号を出力 2：デジタルのテスト信号を出力 OFF：テスト信号を出力しない	

a) STANDARD

- 1: INITIAL GAIN 3.5( ENGカムコーダー相当 )
- 2: INITIAL GAIN 4.0 LOW( EFPカメラ相当 )
- 3: INITIAL GAIN 4.0 HIGH( EFPカメラ相当 )
- 4: INITIAL GAIN 4.0( SMPTE-240M相当 )
- 5: INITIAL GAIN 4.5( ITU-709相当 )
- 6: INITIAL GAIN 5.0



ページ	設定項目	設定	内容
LOW KEY SAT	LEVEL	- 99 ~ 0 ~ 99	暗い部分の彩度の設定
		ON、OFF	ローキーサチュレーション機能のON/OFF
KNEE	POINT R,G,B,M	- 99 ~ 0 ~ 99	R、G、B、マスターのニーポイントレベルの設定
	SLOPE R,G,B,M	- 99 ~ 0 ~ 99	R、G、B、マスターのニースローレベルの設定
	WHT CLP R,G,B,M	- 99 ~ 0 ~ 99	R、G、B、マスターのホワイトクリップレベルの設定
	KNEE SAT LEVEL	- 99 ~ 0 ~ 99	ニーサチュレーションレベルの設定
	KNEE	ON、OFF	ニー補正回路のON/OFF
	KNEE SAT	ON、OFF	ニーサチュレーション機能のON/OFF
	WHT CLIP	ON、OFF	ホワイトクリップ機能のON/OFF
DETAIL 1	TEST	1、2、OFF	テスト信号の選択 1：アナログのテスト信号を出力 2：デジタルのテスト信号を出力 OFF：テスト信号を出力しない
	LEVEL	- 99 ~ 0 ~ 99	ディテール信号の総合レベルの設定
	LIMITER M/WHT/BLK	- 99 ~ 0 ~ 99	ディテールリミッターの設定
	CRISPEN	- 99 ~ 0 ~ 99	クリスピーニングレベルの設定
	HV RATIO	- 99 ~ 0 ~ 99	Vディテールの設定
	FREQ	- 99 ~ 0 ~ 99	Hディテールの周波数の設定
	DETAIL	ON、OFF	ディテール補正のON/OFF
LVL DEP	- 99 ~ 0 ~ 99	レベルディバンドの設定	
	ON、OFF	レベルディバンド機能のON/OFF	
DETAIL2	KNEE APERTURE	- 99 ~ 0 ~ 99	ニーアパーチャーレベルの設定
		ON、OFF	ニーアパーチャー機能のON/OFF
SKIN DETAIL	SKIN DTL	ON、OFF	スキントーンディテール機能のON/OFF
	SKIN GATE	ON、OFF	スキントーンディテールをかける領域にゼブラをかける設定のON/OFF
	CH SW	ON、OFF	スキントーンディテール機能の各チャンネルごとのON/OFF チャンネル1はONに固定
	GATE	ON、OFF	スキングート機能の各チャンネルごとのON/OFF いずれか1チャンネルのみON
	PHASE	AUTO	スキントーンディテール機能が効く範囲を各チャンネルごとに自動設定する
		0° ~ 359°	スキントーンディテール機能が効く色相の中心位相を各チャンネルごとに設定する
	WIDTH	0° ~ 90°	スキントーンディテール機能が効く色相幅を各チャンネルごとに設定する
SAT	- 99 ~ 0 ~ 99	スキントーンディテール機能が効く彩度を各チャンネルごとに設定する	
LEVEL	- 99 ~ 0 ~ 99	スキントーンディテールをかける量を各チャンネルごとに設定する	

## 4-7 PAINTメニュー

ページ	設定項目	設定	内容	
USER MATRIX	R - G, R - B	- 99 ~ 0 ~ 99	R - G, R - Bのユーザーマトリックスを任意に設定	
	G - R, G - B	- 99 ~ 0 ~ 99	G - R, G - Bのユーザーマトリックスを任意に設定	
	B - R, B - G	- 99 ~ 0 ~ 99	B - R, B - Gのユーザーマトリックスを任意に設定	
	MATRIX	ON、OFF	リニアマトリックス補正全体のON/OFF	
	PRESET <sup>a)</sup>	ON、OFF		プリセットマトリックスのON/OFF
		SMPTE-240M ITU-709 SMPTE-WIDE NTSC、EBU ITU-609		プリセットマトリックスの選択
USER MATRIX <sup>a)</sup>	ON、OFF	ユーザーマトリックスのON/OFF		
MULTI MATRIX <sup>a)</sup>	ON、OFF	マルチマトリックスのON/OFF		
MULTI MATRIX	PHASE	0、23、45、68、90、 113、135、158、180 203、225、248、270 293、315、338	マルチマトリックス補正機能を可変する角度の設定 (16軸モード)	
	HUE	- 99 ~ 0 ~ 99	マルチマトリックス補正機能が効く色相を16軸モードごとに調整	
	SAT	- 99 ~ 0 ~ 99	マルチマトリックス補正機能が効く彩度を16軸モードごとに調整	
	ALL CLEAR	MENU SELつまみ/ ENTERボタンを押して 実行	各PHASEにおけるHUE、SATの数値をクリアする	
	AUTO DET	MENU SELつまみ/ ENTERボタンを押して 実行	自動色検出機能。中央の検出ゲートに目的の被写体を合わせ、MENU SELつまみ/ENTERボタンを押すと、自動的に色の軸を検出する	
	MATRIX	ON、OFF	リニアマトリックス補正全体のON/OFF	
	PRESET <sup>a)</sup>	ON、OFF		プリセットマトリックスのON/OFF
		SMPTE-240M ITU-709 SMPTE-WIDE NTSC、EBU ITU-609		プリセットマトリックスの選択
	USER MATRIX <sup>a)</sup>	ON、OFF	ユーザーマトリックスのON/OFF	
MULTI MATRIX <sup>a)</sup>	ON、OFF	マルチマトリックスのON/OFF		

a) MATRIXがOFFに設定されている場合は設定できません。

ページ	項目	設定	内容
SHUTTER	SHUTTER/ECS	ON、OFF	シャッター/ECSのON/OFF
		1/100 ~ 1/2000 <sup>a)</sup> 、ECS	シャッター速度、ECSの選択
	ECS FREQ	30.0 ~ 4300 Hz <sup>a)</sup>	ECSがONの場合のECS周波数の設定
	S-EVS <sup>b)</sup>	ON/OFF	S-EVSモードのON/OFF
		0 ~ 100%	S-EVSがONの場合のS-EVSの設定
	LFE <sup>c)</sup>	ON、OFF	フレーム蓄積(Long Frame Exposure)機能のON/OFF
2, 3, 4, 5, 6, 7, 8, 12, 14, 16, 20, 24, 28, 32		蓄積フレーム数の設定	
SCENE FILE	1	シーンファイル(撮影シーンに合わせてペインティングしたデータ)の保存と呼び出し	
	2		
	3		
	4		
	5		
	STORE		
	STANDARD	現在のペイント調整量とスイッチの設定をすべてクリアして、リファレンスファイルに保存されている標準値に戻る。	
	READ(MS CAM)	メモリースティックからシーンファイル5つを本体のメモリーに読み込む	
	WRITE (CAM MS)	本体のメモリーに保存されているシーンファイル5つをメモリースティックに書き込む	
	GP 1~20	メモリースティックに保存、またはメモリースティックから読み出すシーンファイルのグループ番号の選択(それぞれのグループに対しシーンファイル5個1組が対応) <sup>d)</sup>	
	FILE ID	メモリースティックへ保存するシーンファイルへのコメントの書き込み	
CAM CODE	メモリースティックに保存されているシーンファイルを作成した機種名(表示のみ)		
DATE	メモリースティックにシーンファイルが書き込まれたときの日付け(表示のみ)		

a) 60Iまたは59.94Iフォーマットが選択されている場合のシャッター速度およびECS周波数です。  
 以下は各フォーマットのシャッター速度およびECS周波数です。

シャッター速度(秒):

60I(59.94I): 1/100, 1/125, 1/250, 1/500, 1/1000, 1/2000  
 50I: 1/60, 1/125, 1/250, 1/500, 1/1000, 1/2000  
 30PsF(29.97PsF): 1/40, 1/50, 1/60, 1/120, 1/125, 1/250, 1/500, 1/1000  
 25PsF: 1/33, 1/50, 1/60, 1/100, 1/125, 1/250, 1/500, 1/1000  
 24PsF(23.98PsF): 1/32, 1/48, 1/50, 1/60, 1/96, 1/125, 1/250, 1/500, 1/1000

ECS周波数:

60I(59.94I): 30.0 Hz ~ 4300 Hz  
 50I: 25.0 Hz ~ 4700 Hz  
 30PsF(29.97PsF): 30.0 Hz ~ 2700 Hz  
 25PsF: 25.0 Hz ~ 2300 Hz  
 24PsF(23.98PsF): 24.0 Hz ~ 2200 Hz

b) 50I/60I(59.94I)のときのみ有効

c) LFE(Long Frame Exposure)機能は、MAINTENANCEメニューのFAN MODEをMAXIに設定した状態で使用することを推奨します。  
 詳しくは、インストレーション&メンテナンスマニュアルをご覧ください。

d) シーンファイルは、5つを1組(グループ)として最大20組、合計100のシーンファイルをメモリースティックに保存することが可能です。シーンファイルの保存、読み出しは、グループ単位(シーンファイル5つ)で行います。



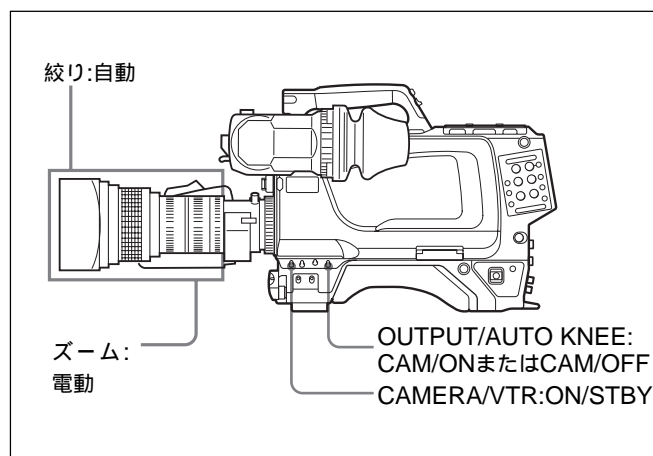
## 5-1 撮影操作

撮影に際し本機の機能を十分に生かせるように、事前の点検により、本機が正常に機能することを確認してください。

撮影前の点検については、付録「撮影前の点検」(A-2(J)ページ)をご覧ください。  
レンズやVTRの操作の詳細については、それぞれの取扱説明書をご覧ください。

### 撮影の手順

#### 1 各スイッチを次のように設定する。



#### 2 本機に接続した機器の電源を入れる。

#### 3 照明条件に合わせて、FILTERつまみの設定を切り換える。

FILTERつまみの設定については、FILTERつまみ(2-2(J)ページ)をご覧ください。

#### 4 ブラックバランスとホワイトバランスを調整する。

ブラックバランスとホワイトバランスの調整値があらかじめメモリーに記憶されている場合: WHITE BALスイッチAまたはBのどちらか適切な方に設定する。

ブラックバランスとホワイトバランスの調整値がメモリーに記憶されていない場合: ホワイトバランスを調整している時間がないときは、AUTO W/B BALスイッチをBLK側に押し、ブラックバランスを調整します。続いて、WHITE BALスイッチをPRSTに設定します。

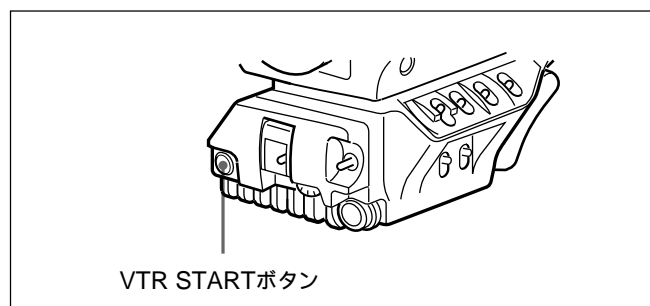
詳しくは、「4-1 ブラックバランス/ホワイトバランスの調整」(4-1(J)ページ)をご覧ください。

#### 5 カメラを被写体に向け、フォーカス、ズームの調整をする。

#### 6 必要に応じてシャッタースピード/モードを設定する。

詳しくは、「4-2 電子シャッターの設定」(4-4(J)ページ)をご覧ください。

#### 7 VTRとの接続時は、本機のVTR STARTボタン、またはレンズのVTRボタンを押して記録を始める。



記録が始まると、ビューファインダー内のTALLYランプ(赤)が点灯します。

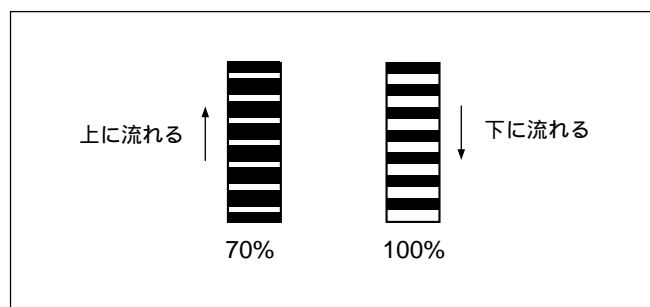
#### 8 記録を停止するには、もう一度VTR STARTボタン、またはレンズのVTRボタンを押す。

VTRはスタンバイ状態になり、ビューファインダー内のTALLYランプ(赤)が消灯します。

### ビデオレベルを確認するには

次の手順により、ビューファインダー画面にゼブラパターンを表示させて、ビデオレベルを確認することができます。

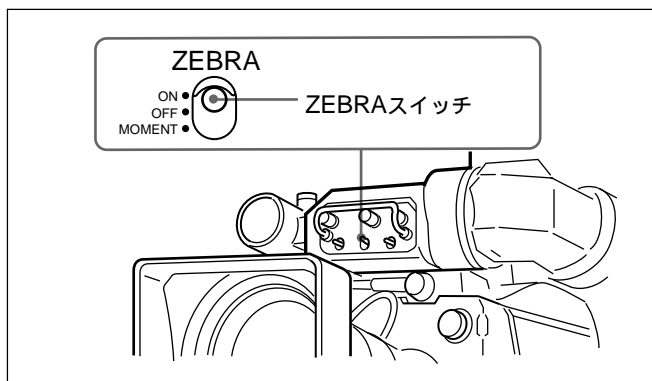
なお、ゼブラパターンの出荷時のレベル設定は70%ですが、100%以上の部分も示すようにすることもできます。



100%以上の部分もゼブラパターンとして示すようにする方法については、インストレーション & メンテナンスマニュアルをご覧ください。

### 1 ZEBRAスイッチをON、またはMOMENTにする。

ビューファインダー画面に、ゼブラパターンが表示されます。  
MOMENT側に押すと、ゼブラパターンが5～6秒表示された後に消えます。



### 2 レンズの絞りを手前で調整する。

### 3 調整終了後、ゼブラパターンを消すには、ZEBRAスイッチをOFFの位置に戻す。

撮影に十分な光量が得られないときは  
照明条件が悪く、十分な明るさが得られないときは、GAINスイッチの設定、または、OPERATIONメニューのGAIN SWページのゲイン切り換え値の設定を変えて、適度な映像レベルが得られるようにしてください。

GAINスイッチについては2-3(J)ページを、ゲイン切り換え値の設定については「4-6-4 ゲイン切り換え値を設定する」(4-19(J)ページ)をご覧ください。

記録中に再生画をビューファインダーでモニターするには

レンズのRETボタンを押します。

押している間、記録を続行しながら、VTRによる再生画をビューファインダーでモニターすることができます。

## 仕様

## 撮像素子

撮像素子	$2/3$ 型フレームインターライン転送方式CCD
方式	RGB 3板式
有効画素数	1920 (水平) × 1080 (垂直)

## 電気特性

感度	F10.0 (2000 lx、反射率89.9%にて)
映像S/N	Typical 54 dB
水平解像度	1000TV本 (画面中心) 変調度5%以上
レジストレーション	全域0.02% (ただしレンズによるひずみを除く)
幾何学ひずみ	認められず (ただしレンズによるひずみを除く)

## 一般

消費電力	33 W (スタンドアローン時、オプションを除く)
動作温度	- 20 ~ + 45
保存温度	- 20 ~ + 50
質量	約5.1 kg

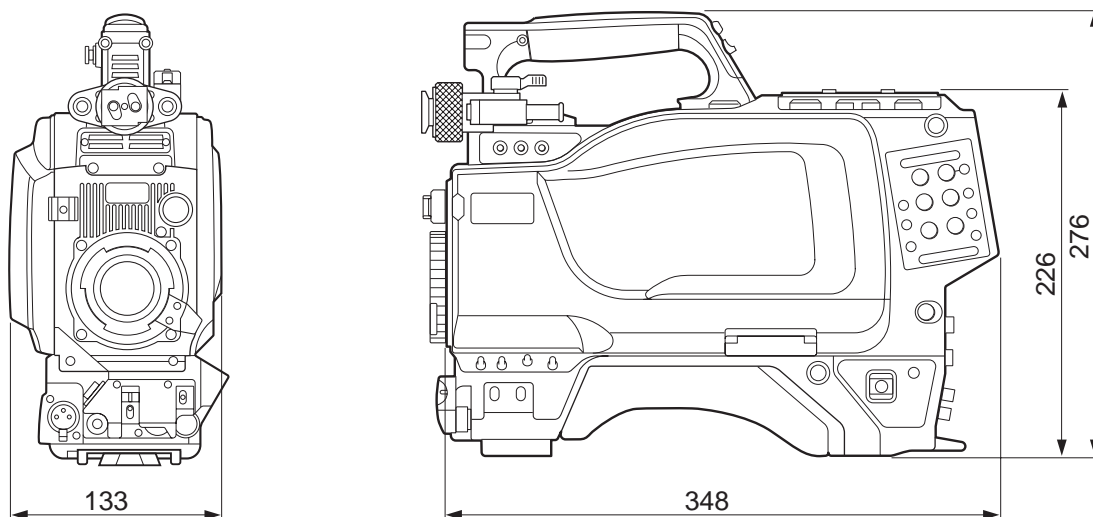
## 光学系仕様

分光系	F 1.4 プリズム方式
内蔵フィルター	色温度変換フィルター A: クロスフィルター B: 3200K (素通し) C: 4300K D: 6300K E: 8000K
	NDフィルター 1: 素通し 2: 1/4ND 3: 1/8ND 4: 1/16ND 5: 1/64ND

## レーザーダイオード特性

材質	InGaAsP
波長	$1550^{+4.4}_{-7.4}$ nm、 $1310 \pm 40$ nm
放出持続時間	連続
レーザー出力	$141^{+37}_{-29}$ $\mu$ W

外形寸法 (単位: mm)



## 仕様

---

### 入出力端子

CCU	光電気マルチコネクター (1)
LENS	12ピン (1)
VF	20ピン (1)
MIC IN	XLR型 3ピン、メス (1)
AUDIO IN 1, 2	XLR型 3ピン、メス (各1)
EARPHONE OUT	ミニジャック (1)、8
DC IN	XLR型 4ピン (1)、DC10.5 ~ 17V
DC OUT	4ピン (1)、DC10.5 ~ 17V、最大5W
HD SERIAL RET OUT	BNC型 (1)
HD SERIAL LINK A/LINK B (Dual Link) OUT	BNC型 (各1)
INCOM1, 2	XLR型 5ピン、メス (各1)
TEST OUT	BNC型 (1)
GENLOCK IN/RET IN/PROMPT OUT	BNC型 (1)、1Vp-p、75
RET CONT	6ピン (1)
REMOTE	8ピン (1)
TRACKER	20ピン (1)
EXT I/O	20ピン (1)

### 別売り品

HD エレクトロニックビューファインダー  
HDVF-20A、HDVF-C750W、HDVF-C30W  
HD CCD ブロックアダプター HKC-T950  
バッテリーアダプター BKP-L551  
マイクロフォン C-74  
マイクホルダー CAC-12  
クレードルサスペンション CRS-3P  
メモリースティック MSA-4A/8A/16A  
ビューファインダー回転機構 BKW-401  
リターンビデオセレクター CAC-6  
三脚アタッチメント VCT-14

仕様および外観は、改良のため予告なく変更することがありますが、ご了承ください。

### 付属品

オペレーションマニュアル (1)  
インストレーション & メンテナンスマニュアル (1)  
ビューファインダー接続ケーブル (HDVF-C750W用) (1)

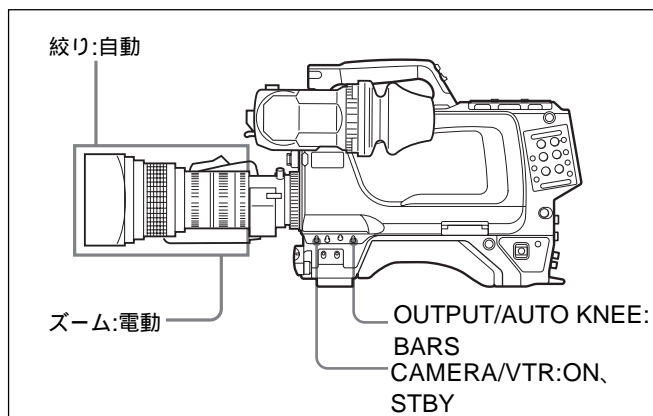


# 撮影前の点検

撮影を始める前に、本機の点検と調整を行い、正常に動作することを確認してください。

## 点検のためのスイッチの設定

電源を入れ、各スイッチを次のように設定します。



## ビューファインダーの点検

1 ビューファインダーの位置を調整する。

2 ビューファインダー画面にカラーバーが表示されることを確認する。

カラーバーがきれいに表示されない場合は、BRIGHTつまみ、CONTRASTつまみ、PEAKINGつまみで調整する。

3 DISPLAYスイッチの設定をONにすると、ビューファインダー画面にセーフティゾーンマーカー、センターマーカーおよび文字表示が現れ、OFFにするとそれらの表示が消えることを確認する。

4 (1) DISPLAYスイッチの設定をMENUにして、ビューファインダー画面に設定メニューが表示されることを確認する。

(2) MENU SELつまみ/ENTERボタンを回しながら、マークが移動し、MENU SELつまみ/ENTERボタンを押してページが選択できることを確認する。

5 FILTERつまみの設定を切り換えて、ビューファインダー画面のフィルター表示が対応して切り換わることを確認する。

6 (1) SHUTTERスイッチをONに設定し、「！」が点灯することを確認する。

(2) SHUTTERスイッチをONの位置からSEL側に繰り返し押ししながら、ビューファインダー内のシャッタースピード/モードの表示が、切り換わることを確認する。

7 (1) OUTPUT/AUTO KNEEスイッチをCAMに設定する。

(2) 適当な被写体にレンズを向け、フォーカスリングを回して、フォーカスを合わせる。

(3) ビューファインダー画面に映像が写ることを確認する。

8 ZEBRAスイッチの設定をONにすると、ビューファインダー画面にゼブラパターンが表示され、OFFにすると消えることを確認する。

## 絞り、ズーム機能の点検

1 (1) ズームを電動にする。

(2) ズームの電動操作により、映像が望遠、広角と変化し、ビューファインダー画面のズームポジション表示が対応して変化することを確認する。

2 (1) ズームを手動にする。

(2) ズームの手動操作により、映像が望遠、広角と変化し、ビューファインダー画面のズームポジション表示が対応して変化することを確認する。

3 (1) 絞りを自動にする。

(2) 明るさの異なる被写体にレンズを向け、絞りが自動調整されることを確認する。

4 (1) 絞りを手動にする。

(2) 絞りリングを回し、絞りが手動調整できることを確認する。

5 (1) 絞りを自動に戻す。

(2) GAINスイッチの設定をL/M/Hと切り換えて、次の点を確認する。

・設定の切り換えに対応し、同じ明るさの被写体に対し、絞りが調整される。

・設定の切り換えに対応し、ビューファインダー画面のゲイン値表示が切り換わる。

・GAINスイッチがL以外に設定されると「！」が点灯する。

## 五十音順

### 色温度

光の色が赤みがかったり、青みがかったりするかを表す熱力学温度のことで、単位はK(ケルビン)。赤みがかかるほど色温度が低く、青みがかかるほど色温度が高い。

### 色温度変換フィルター(CCフィルター)

照明には何種類かの光源が使われるが、それらの光源で撮影しても基準の色温度の光で撮影されたものと同じ色調が得られるように、色温度を変換するフィルターのこと。

### オートニー

ビデオカメラがより幅広いダイナミックレンジ(撮像デバイスが扱うことのできる被写体の明るさの範囲)で撮像できるように、入射光量に応じて二ポイントを自動的に変化させる回路。

### 折り返しひずみ(エリアシング)

アナログ信号をデジタル化する際にサンプリングが行われるが、そのとき発生する干渉ひずみのこと。

### ゲンロック

ジェネレーターロック(Generator Lock)の略。基準となるシンク信号に対して、ビデオ機器を同期させること。

### 垂直スミア

CCDカメラで、非常に高輝度の物体を撮影したとき、画面上に明るい帯状のたて線が見えることがある。これを垂直スミアという。FIT型CCDカメラでは、このスミアが大幅に減少されている。

### 2ラインイメージエンハンサー

垂直および水平方向のエッジを強調するための信号を得るために、2H(水平同期期間)分遅延させる機構を持つ回路のこと。

### ハンチング

オートアイリスの応答を繰り返し、結果的に画像が暗くなったり明るくなったりすること。

誤動作の一種。

### フランジバック

レンズマウントの取り付け面から結像面までの距離のこと。

### フリッカー

電源周波数に同期して光源の明るさが変化し、それによって画面にちらつきを生じる現象。

### フレア

レンズに入った光のうち、結像に無用な光が結像面に入り、何らかの形で像に重畳されて像のコントラストを損なうこと。

### ベデスタルレベル

撮影する際の映像レベルの黒レベルの基準のこと。映像信号の基準黒付近には、ノイズが含まれているので、ブランキングレベルより上にマスターブラックを設定する。

### リターンビデオ

カメラからVTRに送っている映像信号をカメラに戻したり、また、複数のカメラを使うときに調整卓で選んでいる映像信号をカメラ側に送り返したりして、カメラマンがその映像を確認できるようにしている。このカメラに戻す映像のことをいう。

## アルファベット順

### CCフィルター

色温度変換フィルターを参照。

### Ff

Flange Focal Lengthの略。フランジバックの項も参照。

### NDフィルター

Neutral Density フィルターの略。NDフィルターによって、入射光の全波長域に対し光量を等しく減少することができる。

**WARNING**

**To prevent fire or shock hazard, do not expose the unit to rain or moisture.**

**To avoid electrical shock, do not open the cabinet. Refer servicing to qualified personnel only.**

**AVERTISSEMENT**

**Afin d'éviter tout risque d'incendie ou d'électrocution, ne pas exposer cet appareil à la pluie ou à l'humidité.**

**Afin d'écartier tout risque d'électrocution, garder le coffret fermé. Ne confier l'entretien de l'appareil qu'à un personnel qualifié.**

**For the customers in the USA**

This equipment has been tested and found to comply with the limits for a Class A digital device, pursuant to Part 15 of the FCC Rules. These limits are designed to provide reasonable protection against harmful interference when the equipment is operated in a commercial environment. This equipment generates, uses, and can radiate radio frequency energy and, if not installed and used in accordance with the instruction manual, may cause harmful interference to radio communications. Operation of this equipment in a residential area is likely to cause harmful interference in which case the user will be required to correct the interference at his own expense.

You are cautioned that any changes or modifications not expressly approved in this manual could void your authority to operate this equipment.

The shielded interface cable recommended in this manual must be used with this equipment in order to comply with the limits for a digital device pursuant to Subpart B of Part 15 of FCC Rules.

**CAUTION**

Use of controls or adjustments or performance of procedures other than those specified herein may result in hazardous radiation exposure.

**Note on laser beams**

Laser beams may damage the CCDs. If you shoot a scene that includes a laser beam, be careful not to let a laser beam become directed into the lens of the camera.

# Table of Contents

<b>Chapter 1</b> <b>Overview</b>	<b>1-1 Features ..... 1-1(E)</b> <b>1-2 System Configuration ..... 1-3(E)</b>
<b>Chapter 2</b> <b>Locations and Functions</b> <b>of Parts</b>	<b>2-1 Accessory Attachments ..... 2-1(E)</b> <b>2-2 Controls and Connectors ..... 2-2(E)</b>
<b>Chapter 3</b> <b>Preparations</b>	<b>3-1 Precautions ..... 3-1(E)</b> <b>3-2 Connections and Power Supply ..... 3-2(E)</b> 3-2-1 Connections ..... 3-2(E) 3-2-2 Power Supply ..... 3-3(E) <b>3-3 Attaching a Lens ..... 3-4(E)</b> <b>3-4 Adjusting the Flange Focal Length ..... 3-5(E)</b> <b>3-5 Adjusting the Viewfinder Position ..... 3-6(E)</b> <b>3-6 Mounting the Camera on a Tripod ..... 3-8(E)</b> <b>3-7 Attaching a Shoulder Strap ..... 3-9(E)</b>
<b>Chapter 4</b> <b>Adjustments and Settings</b> <b>for Recording</b>	<b>4-1 Adjusting the Black Balance and White Balance ..... 4-1(E)</b> 4-1-1 Adjusting the Black Balance ..... 4-1(E) 4-1-2 Adjusting the White Balance ..... 4-2(E) <b>4-2 Setting the Electronic Shutter ..... 4-4(E)</b> 4-2-1 About the Shutter Modes ..... 4-4(E) 4-2-2 Selecting the Shutter Mode and Speed ..... 4-4(E) <b>4-3 Viewfinder Screen Setup Menu Displays ..... 4-6(E)</b> 4-3-1 Basic Operation of the Setup Menus ..... 4-7(E) <b>4-4 Viewfinder Screen Status Display ..... 4-9(E)</b> 4-4-1 Organization of Viewfinder Screen Status Display ..... 4-9(E) <b>4-5 Using the USER Menu ..... 4-11(E)</b> 4-5-1 Setting Desired Menu Pages on the USER Menu ..... 4-11(E) 4-5-2 Setting Desired Items on a USER PAGE ..... 4-12(E) 4-5-3 Displaying the USER Menu ..... 4-14(E) <b>4-6 Setup Using the OPERATION Menu ..... 4-15(E)</b> 4-6-1 Selecting Display Items ..... 4-16(E) 4-6-2 Selecting the Items for Which an ‘!’ Mark to Light ..... 4-17(E) 4-6-3 Setting Marker Display ..... 4-18(E) 4-6-4 Setting Gain Values for the GAIN Switch Positions ..... 4-19(E) 4-6-5 Setting up the Viewfinder ..... 4-20(E) 4-6-6 Setting up the Auto Iris ..... 4-20(E) 4-6-7 Displaying the Power Voltage ..... 4-21(E) 4-6-8 Other Settings ..... 4-21(E) 4-6-9 Using Operator Files ..... 4-22(E) 4-6-10 Displaying Lens File ..... 4-23(E) <b>4-7 PAINT Menu ..... 4-24(E)</b>

---

**Chapter 5  
Shooting**

**5-1 Shooting Operations ..... 5-1(E)**

---

**Appendix**

**Specifications ..... A-1(E)**

**Testing the Camera Before Shooting ..... A-3(E)**

**Glossary ..... A-4(E)**



# 1-1 Features

The HDC-F950 is a portable color video camera equipped with HD-SDI 4:4:4 (RGB) outputs. It can be connected to an HDCU-F950 Camera Control Unit or a VTR and used mainly for movie production.

---

## High picture quality and high performance

The new  $2/3$ -type 1080 Phase II FIT-CCD for 2,200,000 pixels and a unique CCD output signal processing circuit and 12-bit A/D converter provide high picture quality and high performance. In addition, the HD-SDI 4:4:4 (Dual Link) outputs provide higher-quality pictures.

---

## Integrated unit

Low power consumption and high efficiency of heat radiation were aggressively pursued by integrating the camera and camera adapter into a single unit, improving the reliability. In addition, five filter discs each for CC and ND are provided as standards.

---

## Multiple formats

The HDC-F950 covers 50I and 60I systems in addition to 24PsF, 25PsF and 30PsF.

---

## Memory stick<sup>1)</sup> operation

The camera is equipped with a memory stick drive, which enables setup data storage and software upgrading using memory sticks.

---

## Selection of gamma table/user gamma

Multiple gamma tables are provided, enabling you to use multiple formats and perform flexible image creation.

You can also flexibly create your desired gamma curves by using the gamma editor.

---

## LFE (Long Frame Exposure)<sup>2)</sup> mode

The Long Frame Exposure mode of the CCD provides special effects for high sensitivity, high speed, and afterimage.

---

## Wide variety of detail control functions

### Skin tone detail function

Allows control (emphasis or suppression) of the detail level for just a certain hue or chroma area in the image, by creating a detail gate signal from hue color components centered on skin tones.

### Detail boost frequency control

The boost frequency can be adjusted from 20 MHz to 30 MHz. This allows the detail thickness to be set appropriately for the subject, thus enabling more subtle image expression.

### H/V ratio control

The ratio between horizontal and vertical detail can be adjusted.


### White/black limiter

The white side and black side detail can be limited independently.

---

## Easy menu-based setting

Selections and settings for shutter speed, ECS<sup>3)</sup>, Super EVS Mode<sup>4)</sup>, viewfinder display items, video gain, safety zone marker<sup>5)</sup> or center marker<sup>6)</sup>, screen size marker, etc. may be made quickly and easily using setup menus displayed on the viewfinder screen or an external monitor.

- 
- 1) "Memory Stick" and  MEMORY STICK are trademarks of Sony Corporation.
- 2) **LFE (Long Frame Exposure)** : Function to provide intermittent output according to the number of accumulated frames
- 3) **ECS (Extended Clear Scan)**  
See "4-2 Setting the Electronic Shutter."

- 4) **Super EVS mode**  
Effective only with 60I and 50I formats.  
See "4-2 Setting the Electronic Shutter."
- 5) **Safety zone marker**: A box-shaped marker displayed on the viewfinder screen which indicates 80%, 90%, 92.5%, or 95% of the total screen area.
- 6) **Center marker**: A cross-shaped marker which indicates the center of the viewfinder screen.

# 1-1 Features

---

---

## Wide variety of viewfinder display options

Along with items such as operation messages, a zebra pattern<sup>1)</sup>, a safety zone marker, and a center marker, camera settings may also be displayed on the viewfinder screen using text and symbols. Further, there are other indicators arranged above and below the viewfinder, such as a tally lamp, battery warning indicator, and an indicator to tell that one or more settings are other than standard. This makes it simple to check the status of the camera.

---

## Optical digital transmission

The camera uses electro-optical coding cable for 3-gigabit digital optical transmission between the camera and a camera control unit.

---

## High-resolution 3-type LCD multi-format color viewfinder

Along with developing the HDC-F950, a 3-type LCD multi-format color viewfinder HDVF-C30W is provided.

---

## Prevention of electrical shock

When the power connection is unsafe, the power supply from the HDCU (Camera Control Unit) will be shut off.

---

## Wide variety of input and output connectors

- Optical connector
- HD SDI output connectors (4:4:4 Dual Link camera outputs + 4:2:2 RET output)
- DC power supply input and output connectors
- Prompter signal output/external gen-lock (generator lock) signal input/return signal input connector (switchable)
- EXT I/O connector
- RCP connector
- Lens connector
- Viewfinder connector
- Intercom connectors (2)
- Analog audio input connectors
- Earphone jack
- Tracker connector
- Test output connector
- Return control connector

---

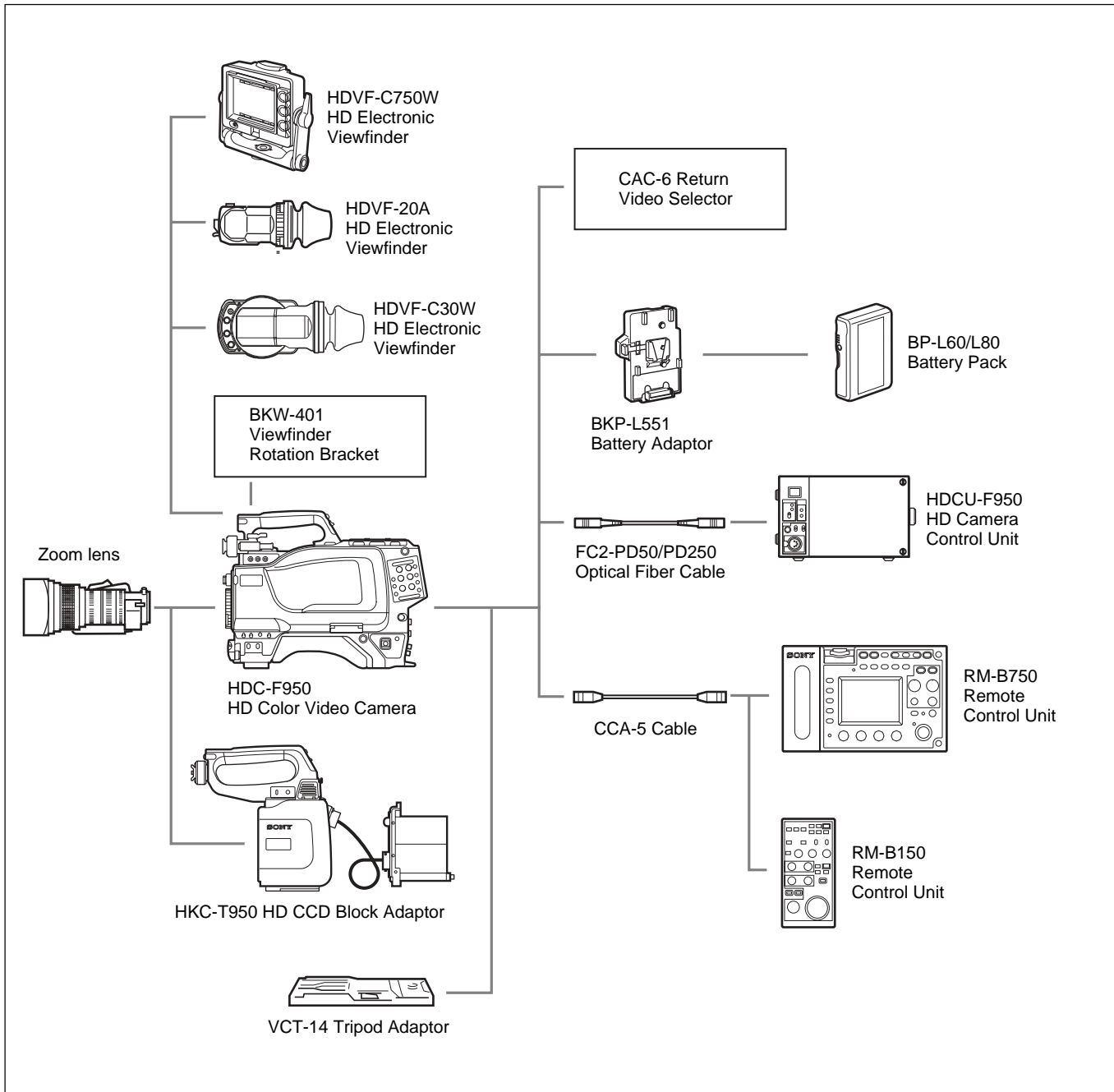
### 1) Zebra pattern

A stripe pattern displayed on the viewfinder screen which indicates the portions where the video level is above about 70% or 100%. Used to check the video level of the subject.



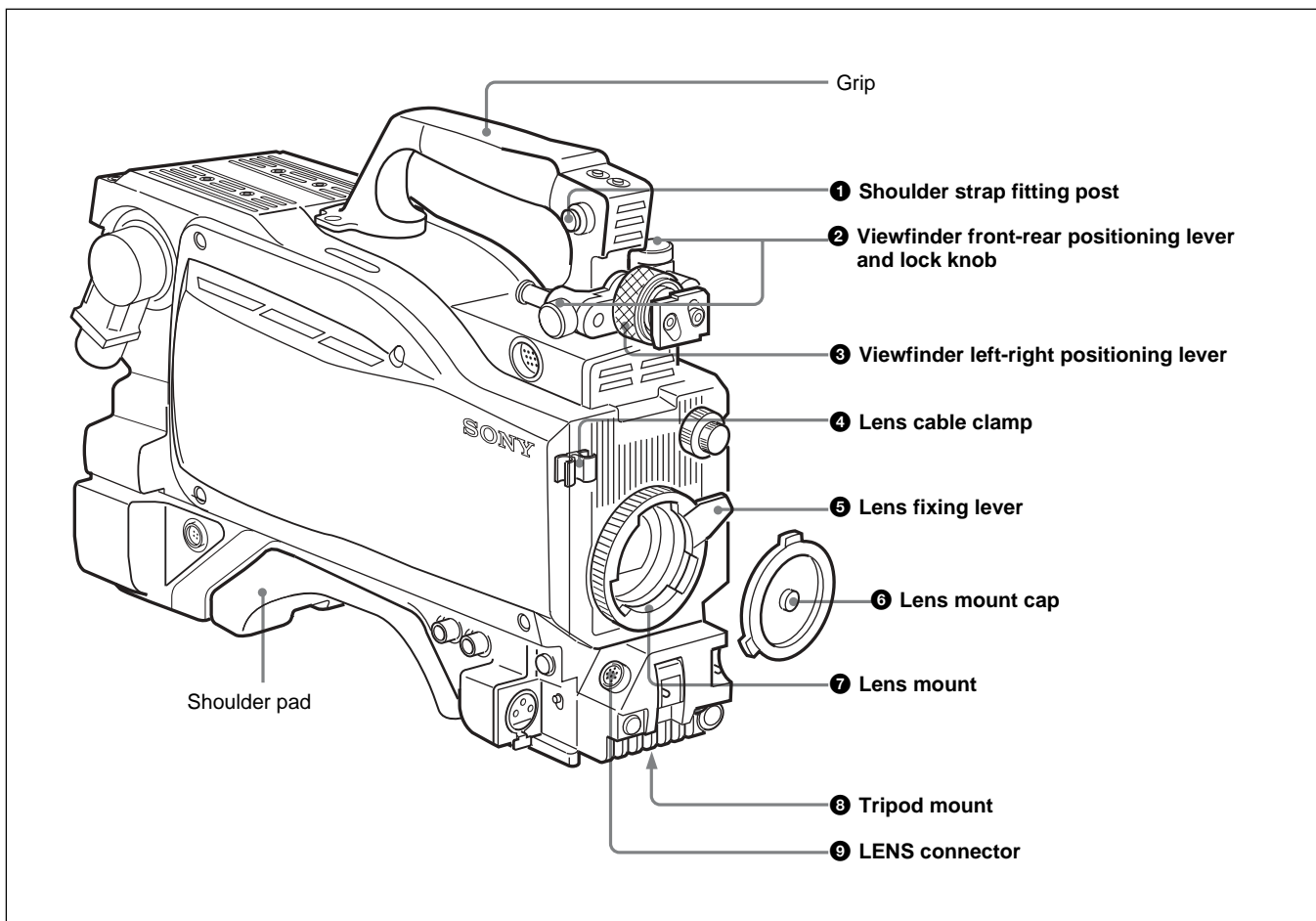
# 1-2 System Configuration

Accessories and related equipment for the HDC-F950 are shown in the figure below.





## 2-1 Accessory Attachments



### 1 Shoulder strap fitting post

Attach one end of a shoulder strap to this fitting post, and the other end to the fitting post (see page 2-8(E)) on the other side of the camera.

### 2 Viewfinder front-rear positioning lever and lock knob

Loosen the lever and knob to adjust the viewfinder position towards the front or rear.

### 3 Viewfinder left-right positioning lever

Loosen this lever to adjust the viewfinder position towards the left or right.

### 4 Lens cable clamp

Used to secure the lens cable.

### 5 Lens fixing lever

Used to secure the lens (not supplied) in the lens mount.

### 6 Lens mount cap

Cover the lens mount with this cap when a lens is not attached. The cover may be removed by moving the lens fixing lever upwards.

### 7 Lens mount

Used to attach a lens (not supplied).

### 8 Tripod mount

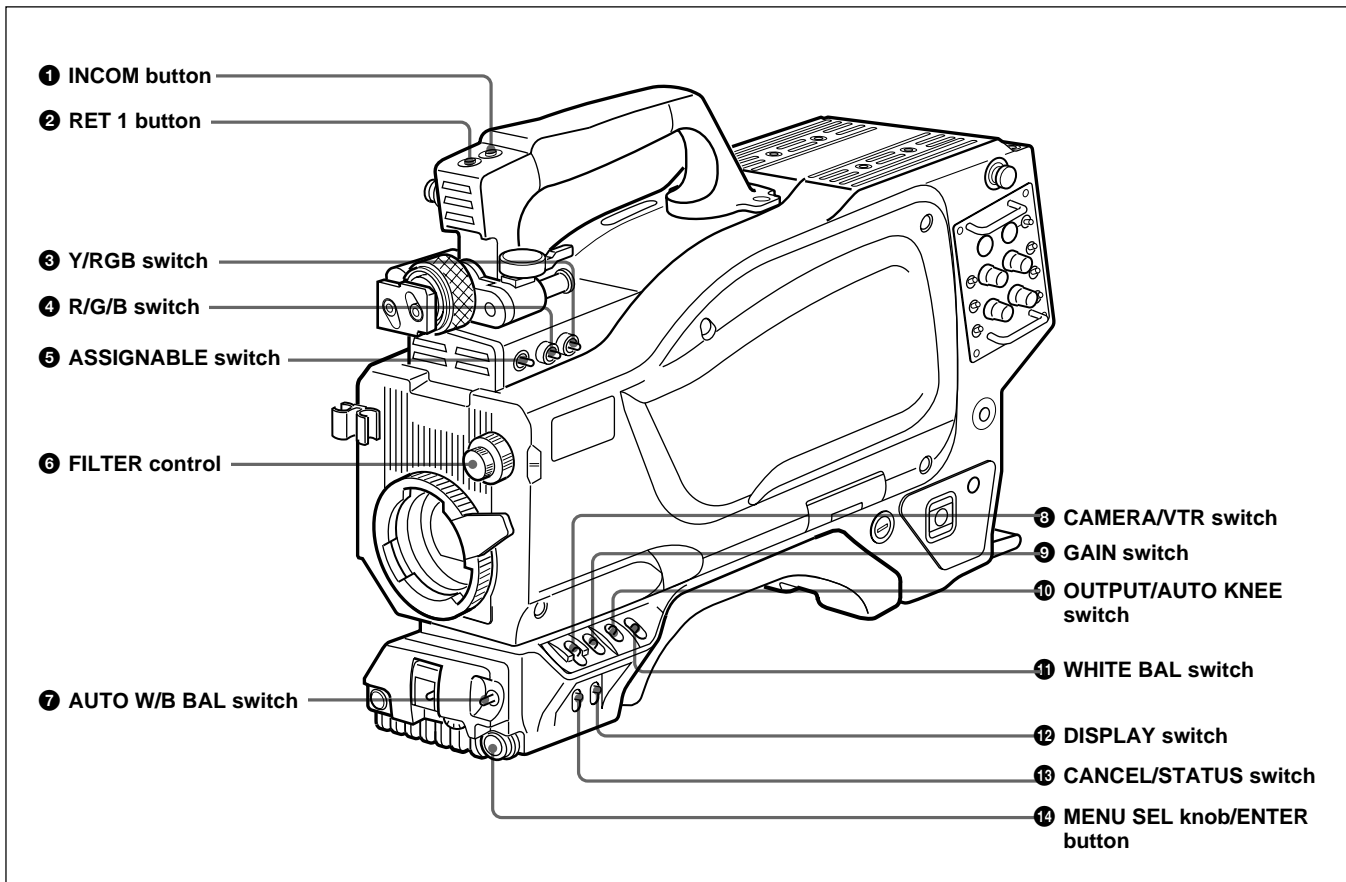
Attach the VCT-14 Tripod Adaptor when mounting the HDC-F950 on a tripod.

### 9 LENS connector (12-pin)

Connect the lens cable. The camera can control the lens functions through this cable.

# 2-2 Controls and Connectors

## Front (Right)



### 1 INCOM (intercom 1) button

The intercom 1 microphone is turned ON while this button is pressed.

### 2 RET 1 (return video 1) button

The return video 1 signal from the camera control unit is monitored on the viewfinder screen while this button is pressed. It is the same function as with the RET 1 buttons on the sides.

### 3 Y/RGB switch

Select the video signal output for the VF and TEST OUT connectors.

**Y:** Output is the Y signal (this is the power-on default).

**RGB:** Output is the component video signal(s) selected by the R/G/B switch.

### 4 R/G/B (red/green/blue) switch

When the Y/RGB switch is set to RGB, select the component video signal(s) to be provided as output to the VF and TEST OUT connectors.

### 5 ASSIGNABLE switch

You can assign a function using the OPERATION menu.

*For details on function assignment, see "4-6-8 Other Settings" on page 4-21(E).*

### 6 FILTER (internal filter selection) control

Used to select an internal filter appropriate for the light source illuminating the subject.

ND Filter	Color temperature conversion filter
1 clear	A cross filter
2 1/4 ND	B 3200K
3 1/8 ND	C 4300K
4 1/16 ND	D 6300 K
5 1/64 ND	E 8400 K

**7 AUTO W/B BAL (white and black balance automatic adjustment) switch<sup>1)</sup>**

Used to automatically adjust white and black balance.

**WHT:** Automatically adjust white balance.

**BLK:** Automatically adjust black balance.

**8 CAMERA/VTR switch<sup>1)</sup>**

Used to select control signals sent to a VTR connected to the camera. The operation of the VTR at the start of recording for each setting is shown in the table below.

CAMERA	VTR	Function
OFF	SAVE	Turn off the camera power.
ON	SAVE	Camera power is on. When the VTR START button is pressed, recording will begin after a few seconds.
ON	STBY	Turn on the camera power. When the VTR START button is pressed, recording will begin immediately.

**9 GAIN switch<sup>1)</sup>**

Used to select the gain of the video amplifier based on lighting conditions. The gain values for the L, M, and H settings may be set using the menus. When shipped from the factory, the values set are L = 0 dB, M = 6 dB, and H = 12 dB.

*For information on setting the gain values, see “4-6-4 Setting Gain Values for the GAIN Switch Positions” on page 4-19(E).*

When the MESSAGE setting on the VF DISPLAY page of the OPERATION menu is set to ON, the newly selected gain value will be displayed in the setting change/adjustment progress message display area of the viewfinder screen for three seconds when the gain setting is changed using this switch.

Example: “GAIN: 12 dB”

**10 OUTPUT (output signal selection)/AUTO KNEE switch<sup>1)</sup>**

Used to select the signal (color bar signal or camera's video signal) to be used as output to a VTR, the viewfinder, or a video monitor. When the camera's video signal is being used as output, the auto knee function may be used.

The relationship between the switch setting and the output signal and auto knee function is shown in the table below.

OUTPUT	AUTO KNEE	Function
BARS	OFF	Output is a color bar signal.
CAM	OFF	Output is the camera's video signal. The auto knee circuit is disabled.
CAM	ON	Output is the camera's video signal. The auto knee circuit is enabled.

**11 WHITE BAL (white balance memory selection) switch<sup>1)</sup>**

Used to select the white balance adjustment method, or the memory used to store the adjusted value.

**PRST (preset):** White balance is adjusted to a preset value corresponding to a color temperature of 3200K.

**A or B:** Selects memory A or B. When the AUTO W/B BAL switch is set to WHT, the white balance will be automatically adjusted according to the setting of the FILTER control. The adjusted value will be stored in the selected memory. Each memory can store up to four adjusted values, for a total of 8.

When the MESSAGE setting on the VF DISPLAY page of the OPERATION menu is set to ON, the new setting will be displayed in the setting change/adjustment progress message display area of the viewfinder screen for three seconds when the setting is changed using this switch.

Example: “WHITE: Ach” or “WHITE: PRESET”

**12 DISPLAY switch**

You can turn on or off the displays (safety zone marker, center marker, text displays) and menu screens on the viewfinder screen.

**ON:** Text describing the camera's operation status will be displayed on the viewfinder screen.

**OFF:** All viewfinder screen displays will be turned off.

**MENU:** Setup menus will be displayed on the viewfinder screen.

*See “4-6 Setup Using the OPERATION Menu” on page 4-15(E) for information on the setup menus and how to use them.*

1) Disabled when the camera control unit is connected

## 2-2 Controls and Connectors

### 13 CANCEL/STATUS switch

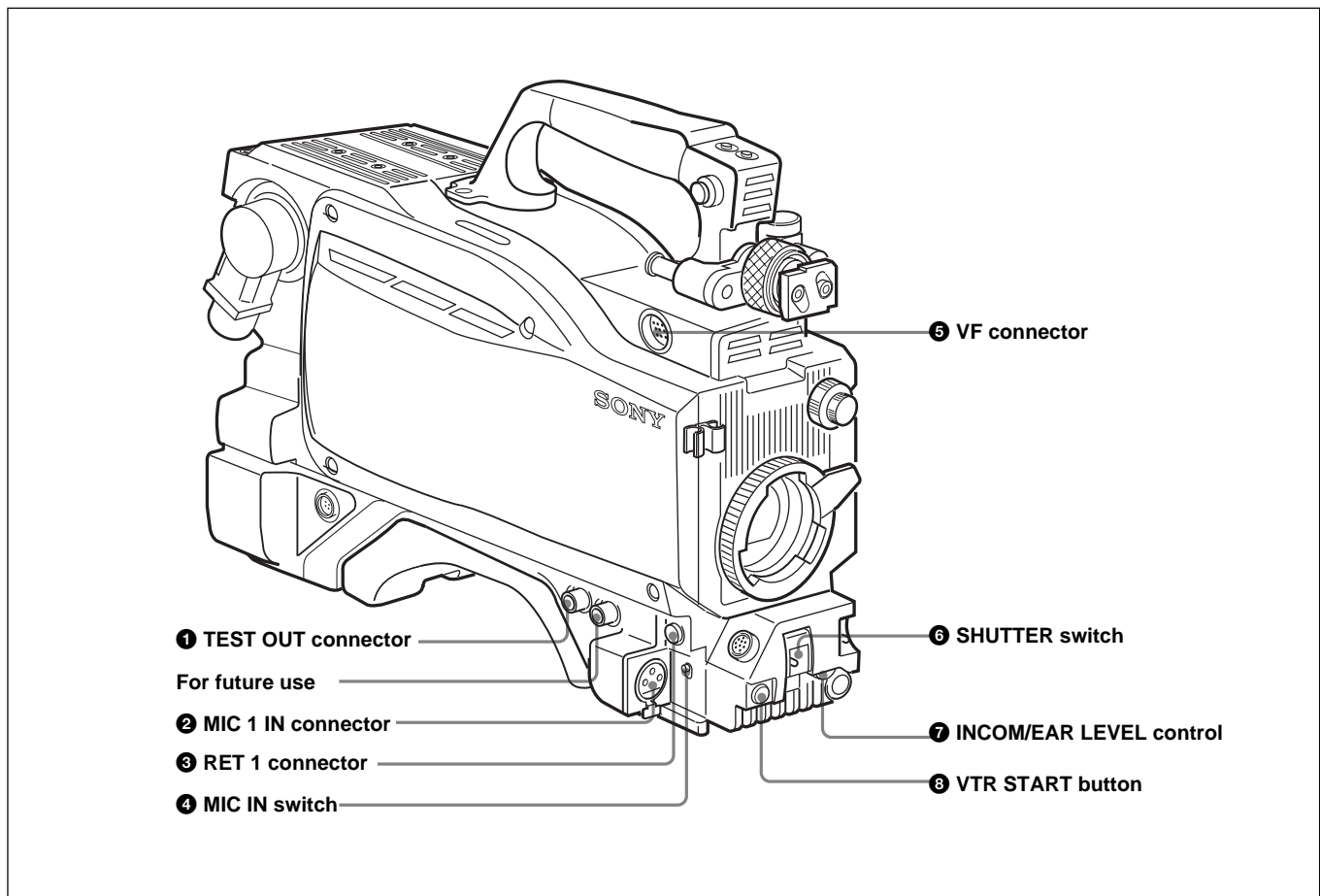
When a menu is displayed on the viewfinder screen, pressing this button will cancel any changed setting and return the display to the previous menu. When menus are not displayed on the viewfinder screen, pressing this button will display the '!IND' item.

For '!IND items, see "4-6-2 Selecting the Items for Which an '! Mark to Light" on page 4-17(E).

### 14 MENU SEL (menu select) knob/ENTER button (rotary encoder)

Used to select settings from menus displayed on the viewfinder screen (by rotating the knob) and to confirm settings (by pushing the button).

### Front (Left)



### 1 TEST OUT (test output) connector (BNC type)

Connect to a monitor to as necessary. The output will be the signal selected with the Y/RGB and R/G/B/ switches.

### 2 MIC 1 IN (microphone 1 input) connector (XLR 3-pin, female)

Connect a microphone.

This connector and the AUDIO IN CH-1 connector on the back are alternately activated with the MIC IN switch.

### 3 RET 1 (return video 1) button

The return video 1 signal from the camera control unit is monitored on the viewfinder screen while this button is pressed. It is the same function as with the RET 1 buttons on the grip and right side.

#### 4 MIC IN (microphone input) switch

Select either the microphone connected to the MIC 1 IN connector or that connected to the AUDIO IN CH-1 connector on the back.

**+48V/FRONT:** To use the microphone connected to the MIC1 IN connector and supply a power of +48 V to the microphone.

**OFF/FRONT:** To use the microphone connected to the MIC1 IN connector without supplying a power.

**REAR:** To use the microphone connected to the AUDIO IN CH-1 connector on the back. Whether or not to supply a power to the microphone can be set with the exclusive microphone power switch of the AUDIO IN CH-1 connector.

#### 5 VF (viewfinder) connector (20-pin)

Connect the viewfinder cable.

#### 6 SHUTTER switch<sup>1)</sup>

**OFF:** An electronic shutter does not function.

**ON:** An electronic shutter is activated.

**SEL:** The shutter speed and shutter mode change each time the switch is set to this position.

*For details, see “4-2 Setting the Electronic Shutter” on page 4-4(E).*

#### 7 INCOM/EAR (intercom/earphone) LEVEL control

To adjust the intercom/earphone volume level.

The intrcom level adjustment is enabled when the INCOM 1/2 LEVEL switches on the right back panel are set to “F.”

#### 8 VTR START (recording start/stop) button

When a VTR is connected, recording begins when this button is pressed, and stops when it is pressed again. This button functions the same as the VTR button on the lens.

When a camera control unit is connected, the function of this button can be changed to the RET2/INCOM1 MIC/INCOM2 MIC ON/OFF function on using the OPERATION menu.

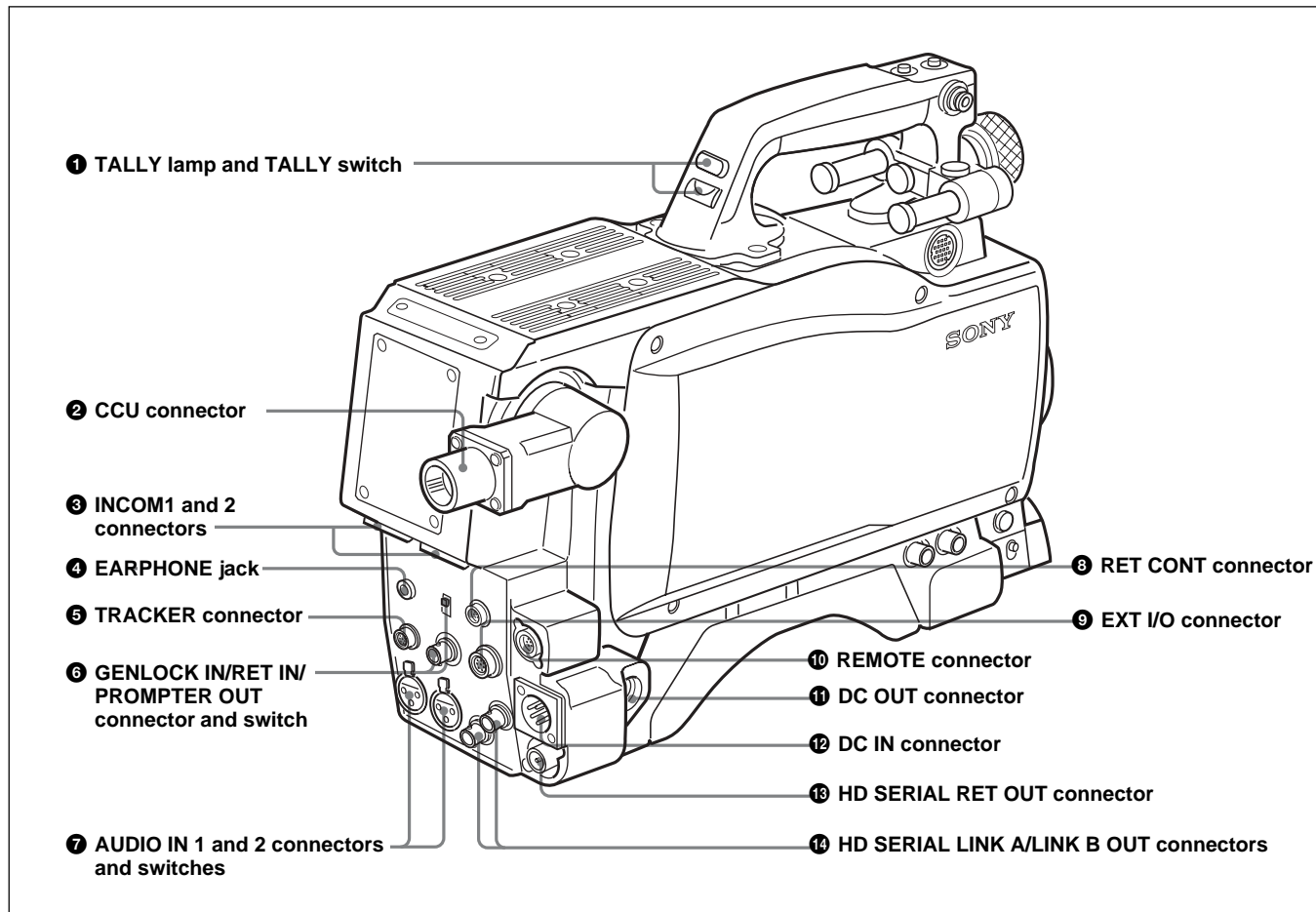
*For details, see “4-6-8 Other Settings” on page 4-21(E).*

---

1) Disabled when a camera control unit is connected

## 2-2 Controls and Connectors

### Back (Left)



#### 1 TALLY lamp and TALLY switch

**ON:** The tally lamp lights when a tally signal or a call signal generated by pressing a CALL button is received.

**OFF:** The tally lamp is prevented from lighting.

#### 2 CCU (Camera Control Unit) connector (optical multi connector)

Connects to a camera control unit via an optical electro-composite cable.

#### 3 INCOM1 and 2 (intercom 1 and 2) connectors (XLR 5-pin)

Used for input and output of intercom audio signals.

#### 4 EARPHONE jack (minijack)

Connect an earphone or headset for output of the VTR playback audio signal.

#### 5 TRACKER connector (20-pin)

Used for communication between the camera operator and tracker and for intercom 1 and 2 connection. This also supplied the up tally and program audio signals. The TRUNK LINE input/output signals are also assigned.

#### 6 GENLOCK IN/RET IN/PROMPTER OUT (external gen-lock signal input/return video signal input/prompter signal output) connector (BNC type) and switch

Set the switch according to the signal at the connector.

**GENLOCK IN:** For input of an external gen-lock signal (valid in stand-alone use only)

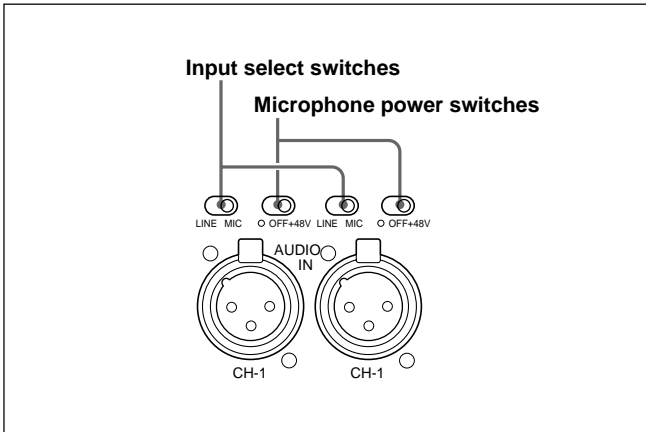
**RET IN:** For input of the return video signal (valid in stand-alone use only)

**PROMPTER OUT:** Used for output of a prompter signal (valid only when a camera control unit is connected)



### 7 AUDIO IN (audio input 1, 2) connectors (XLR 3-pin) and switches

Connect audio signals. An input select switch and microphone power switch are provided for each channel.



**Input select switch:** Set to the appropriate position according to the connected equipment.

**LINE:** When a line-level signal source is connected

**MIC:** When a microphone is connected

**Microphone power switch:** When a microphone is connected, set whether or not to supply a power to the microphone.

**+48V:** To supply a power of +48 V

**OFF:** Not to supply a power

**•:** To supply a power of +12 V

#### Note

To supply a power of +12 V, modification of the camera is required.

*For details, refer to the Installation & Maintenance Manual.*

*Note that the modification must be performed by a service personnel only.*

### 8 RET CONT (return control) connector (6-pin)

Used for connection to a CAC-6 Return Video Selector.

### 9 EXT I/O (external input and output) connector (20-pin)

Used to supply signals, such as Y/Pb/Pr signals, to external equipment.

### 10 REMOTE connector (8-pin)

Used for connection to an RM-B150/B750 Remote Control Unit, RCP-700-series Remote Control Panel or MSU-700A/750 Master Setup Unit.

### 11 DC OUT (DC power supply output) connector (4-pin)

Used to supply power to devices such as a wireless receiver (optional).

### 12 DC IN (DC power supply input) connector (XLR 4-pin)

Used for connection to the AC-550/550CE AC Adaptor, a battery etc. to supply power to the camera.

### 13 HD SERIAL RET (return) OUT connector (BNC type)

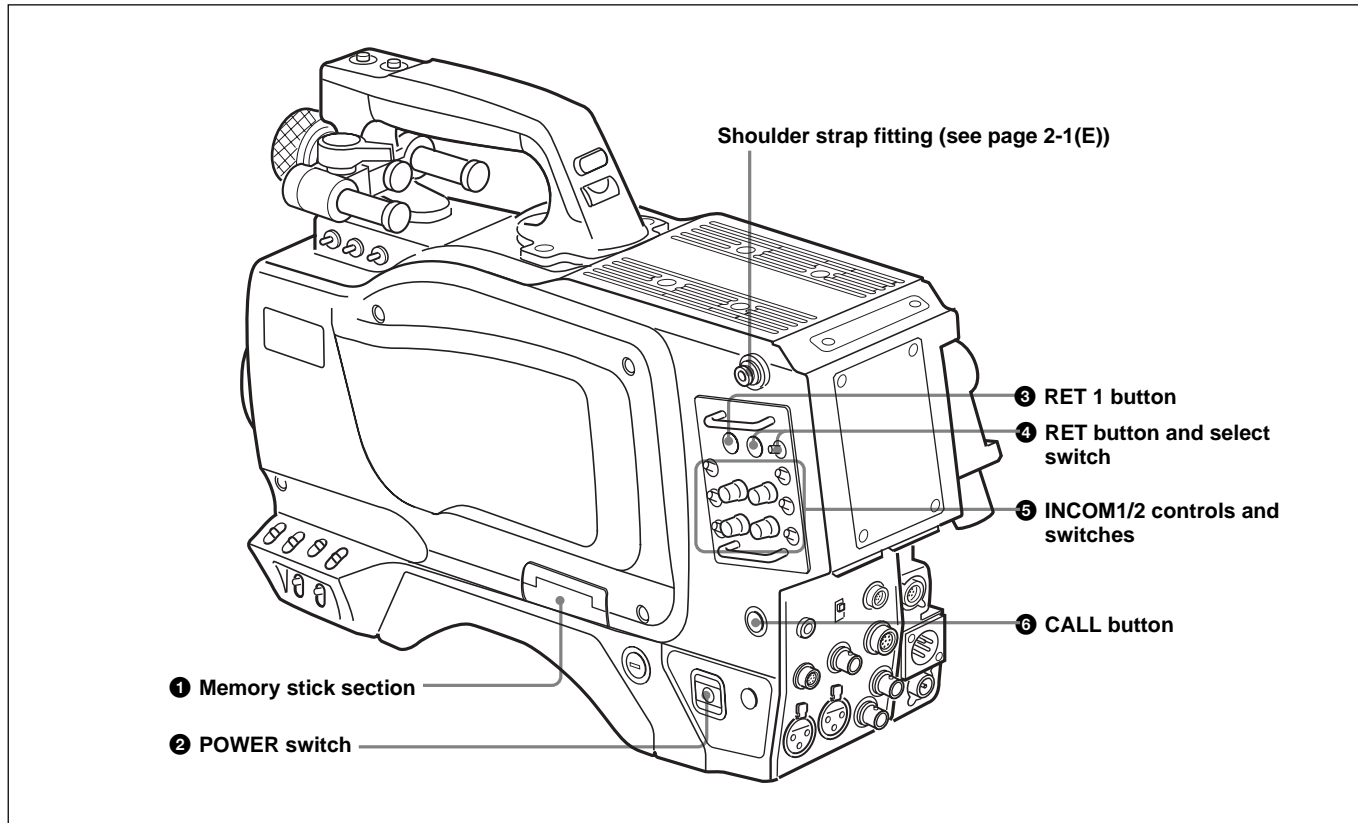
Used for output of HD SDI serial data. The return signal from the camera control unit is output.

### 14 HD SERIAL LINK A/LINK B OUT connectors (BNC type)

Used to output the line signal from the camera as HD SDI 4:4:4 (Dual Link) outputs.

## 2-2 Controls and Connectors

### Back (Right)



#### 1 Memory stick section

A slot to accommodate a memory stick and an eject button to remove the stick are provided behind the panel. The eject button lights in red while writing or reading data to/from a memory stick.

#### Note

Do not insert/remove the memory stick when the eject button lights.

*For memory stick operations, refer to the System Manual, and see "4-6-9 Using Operator Files" on page 4-22(E).*

#### 2 POWER switch

**CCU:** Power supply will be received from the camera control unit.

**EXT:** Power supply will be received through the DC IN or VTR connector.

#### 3 RET 1 (return video 1) button

The return video 1 signal from the camera control unit is monitored on the viewfinder screen while this button is pressed.

#### 4 RET (return video) button and select switch

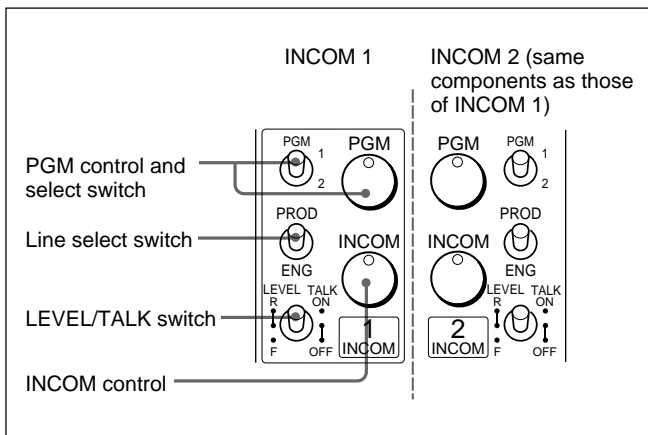
When other return video systems are used in addition to return video 1, you can monitor the signal (return video 2, 3, or 4) selected using the selector on the viewfinder screen while pressing the button.

#### Note

The RET 1 button has priority over the RET button if both buttons are pressed.

#### 5 INCOM1 and 2 controls and switches

There are a PGM control incorporated with a select switch, a line select switch, a LEVEL/TALK switch, and INCOM control each for intercom lines 1 and 2.



**PGM (program) control and switch:** Adjust the program audio reception level. Select program 1 or 2 with the switch.

**Line select switch:** Select the intercom line.

**PROD:** Producer line

**ENG:** Engineer line

**LEVEL/TALK switch:**

**R/ON:** The intercom headset microphone is turned on. The intercom audio reception level is adjusted with the INCOM control.

**R/OFF:** The intercom headset microphone is turned off. The intercom audio reception level is adjusted with the INCOM control.

**F/OFF:** The intercom headset microphone is turned off. The intercom audio reception level is adjusted with the INCOM/EAR LEVEL control on the front of the camera.

**INCOM (intercom) control:** Adjusts the intercom audio reception level.

## 6 CALL button

When you press this button, the red tally lamp of the RCP-700-series Remote Control Panel or the MSU-700A/750 Master Setup Unit, will light. Use to call the operator of the RCP or MSU.



## 3-1 Precautions

### **Do not subject to severe shocks**

Damage to the case or internal components may result.

### **When finished using**

Turn off the power switch.

### **Operation and storage environment**

Store in a level place with air conditioning.

Avoid use or storage in the following places:

- Extremely hot or cold places
- Places with high humidity
- Places with strong vibration
- Near strong magnetic fields
- In places where it receives much direct sunlight, or near heating equipment

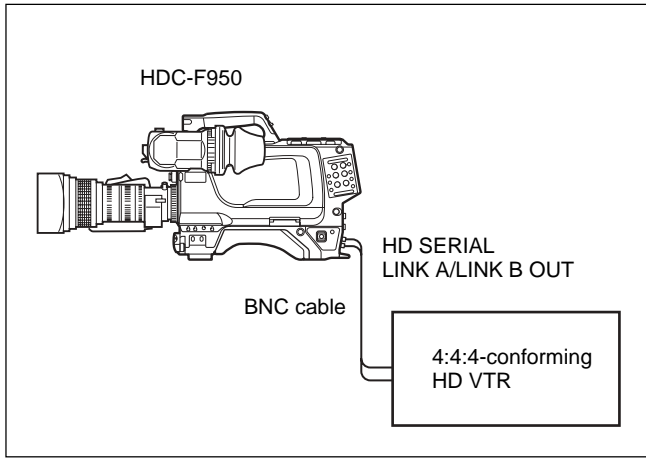
# 3-2 Connections and Power Supply

## 3-2-1 Connections

A VTR, camera control unit, or remote control panel can be connected to this camera.

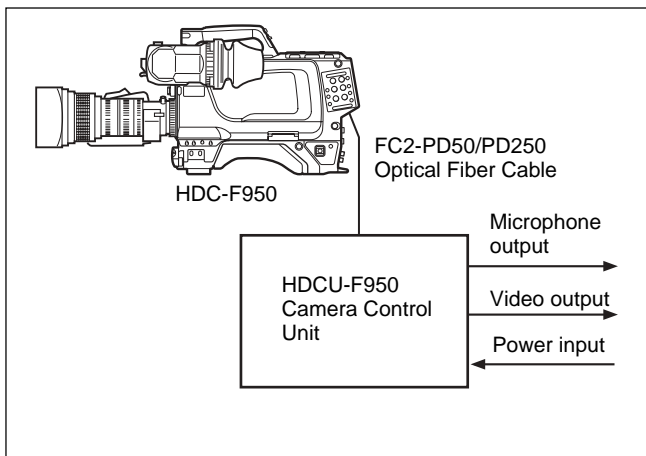
### Connecting a VTR

You can connect a VTR to the camera, as shown in the figure below.

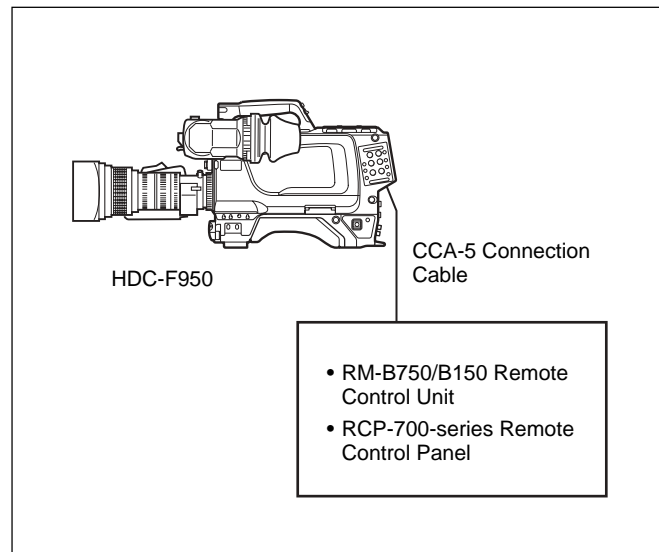


### Connecting a camera control unit or remote control panel

You can connect an HDCU-F950 HD Camera Control Unit, RCP-700-series Remote Control Panel, or Remote Control Unit, such as RM-B750, to the camera, as shown in the figure below.



Connecting a camera control unit



Connecting a remote control panel/unit

### Functions that can be remotely controlled

Of the camera's functions executable by menu operations, the following are also executable by remote control from a remote control panel or master setup unit.

- Auto-setup (level adjustment, auto black and white balance adjustment)
- Clearing scene file or setup file data
- Clearing painting data
- Test signal output

### About color bar or test signal output

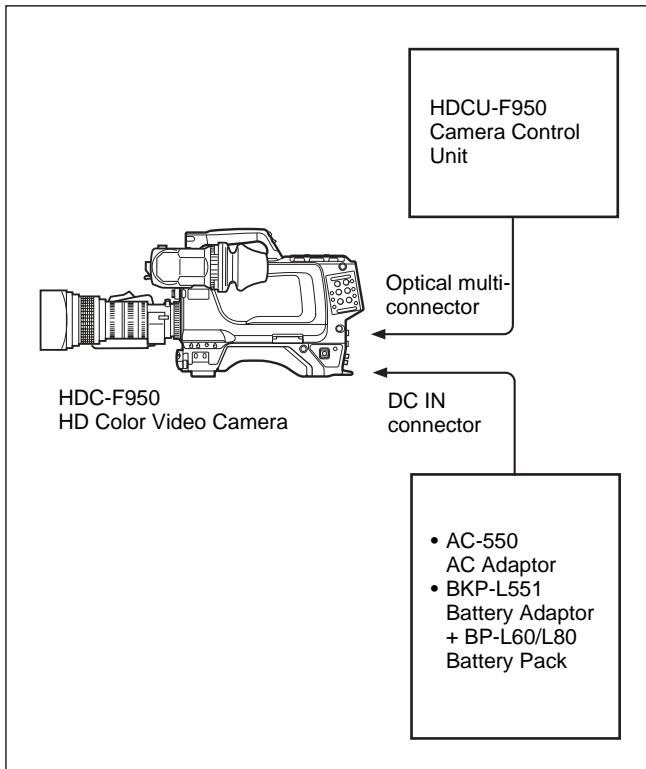
When performing auto-setup using a remote control panel or master setup unit, setup may be performed during the output of a color bar or test signal. After setup is complete, the color bar or test signal will again be displayed on the viewfinder screen.

*For more information, refer to the System Manual.*

## 3-2-2 Power Supply

This camera operates on any of the following power supplies.

- Power supplied from connected equipment
- Power from an AC adaptor
- Power from the attached battery pack



With the POWER switch set to CCU, the camera is turned on when a camera control unit is connected. With the POWER switch set to EXT, the camera is turned on when power is supplied via the DC IN connector.

## Using a battery pack

To supply power from a battery pack, set the POWER switch to EXT and attach a battery adaptor or battery case to the camera.

### Note

The DC-L1/L90 Battery Case cannot be mounted directly to the camera.

### To use a BP-L60/L80 Battery Pack

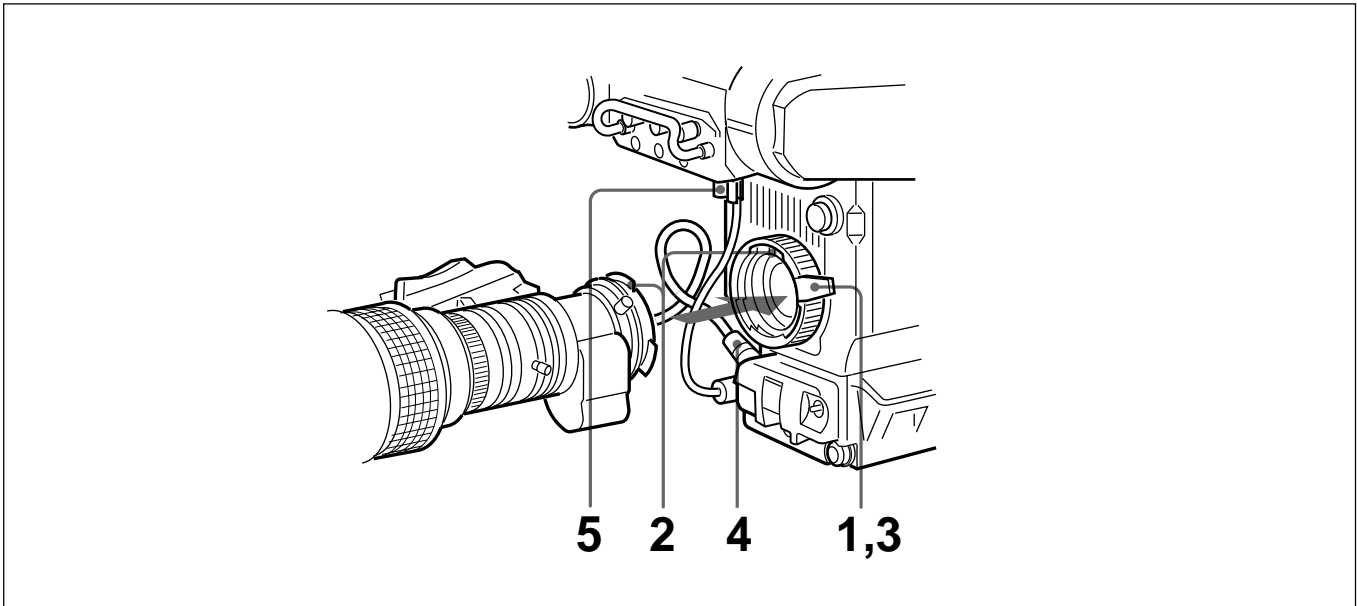
Use the BKP-L551 Battery Adaptor (optional).

*For more information, refer to Installation & Maintenance Manual.*

## 3-3 Attaching a Lens

The procedure for attaching a lens to the camera is as follows.

*For information on handling lenses, refer to the lens' operation manual.*



- 1** Push the lens fixing lever upwards and remove the lens mount cap from the lens mount.
- 2** Align the lens' alignment pin with the notch in the upper part of the lens mount and insert the lens into the mount.
- 3** While supporting the lens, push the lens fixing lever downwards to secure the lens.
- 4** Connect the lens cable to the LENS connector.
- 5** Secure the lens cable with the cable clamp.



## 3-4 Adjusting the Flange Focal Length

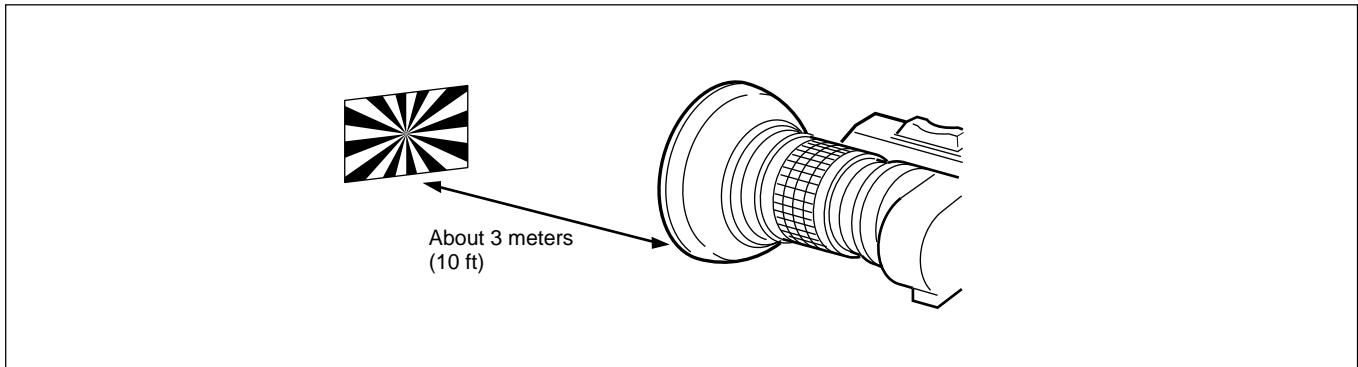
Adjustment of the flange focal length<sup>1)</sup> is necessary in the following situations.

- The first time a lens is attached
- When changing lenses
- When zooming and the focus is not sharp at both telephoto and wide angle

### Note

The various parts of the lens used in adjusting the flange focal length are in different positions on different lenses. Refer to the lens' operation manual.

The procedure for adjusting the flange focal length is as follows.



- 1** Set the iris control to manual, and open the iris fully.
- 2** Place a flange focal length adjustment chart approximately 3 meters from the camera and adjust the lighting to get an appropriate video output level.
- 3** Loosen the Ff<sup>2)</sup> ring lock screw.
- 4** With either manual or power zoom, set the zoom ring to telephoto.
- 5** Aim at the flange focal length adjustment chart and turn the focus ring to focus the image.
- 6** Set the zoom ring to wide angle.
- 7** Turn the Ff ring to bring the chart in focus. Take care not to move the distance ring.
- 8** Repeat steps **4** through **7** until the image is focus at both telephoto and wide angle.
- 9** Tighten the Ff ring lock screw.

---

### 1) Flange focal length

The distance between the lens mount attachment plane and the imaging plane

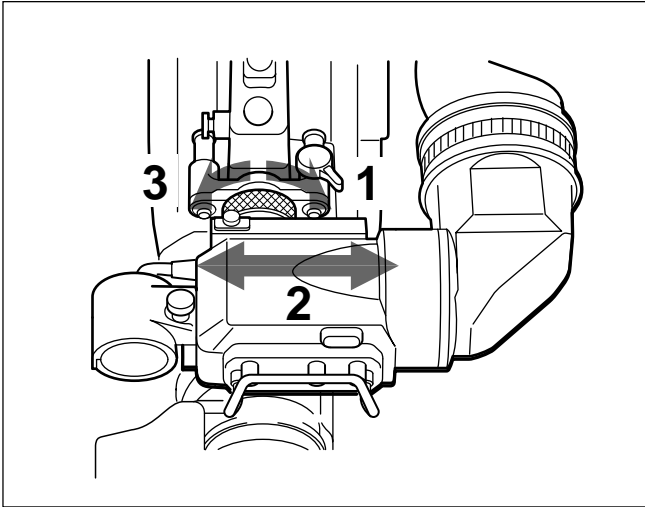
### 2) Ff

Abbreviation of flange focal length

## 3-5 Adjusting the Viewfinder Position

The viewfinder position may be adjusted towards the front and rear and to the left and right to make it easy to see into it.

### Adjusting to left or right

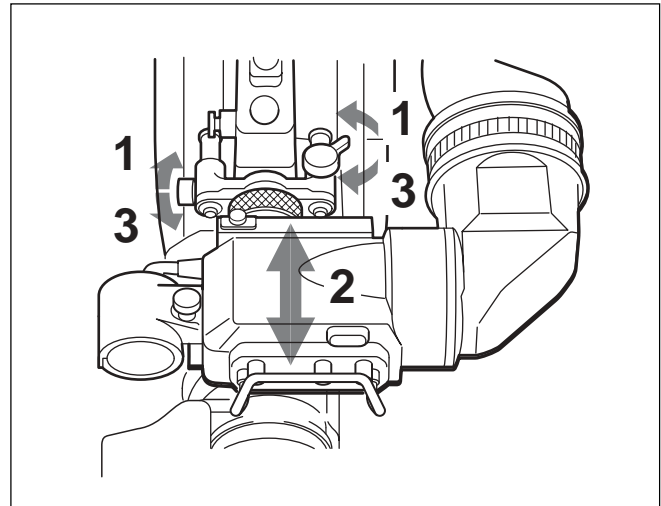


- 1 Loosen the viewfinder left-right positioning ring.
- 2 Slide the viewfinder left or right to move it into a good viewing position.
- 3 Tighten the viewfinder left-right positioning ring.

### When storing the camera in a carrying case

Move the viewfinder as far as possible towards the microphone side and tighten the viewfinder left-right positioning ring before storing the camera.

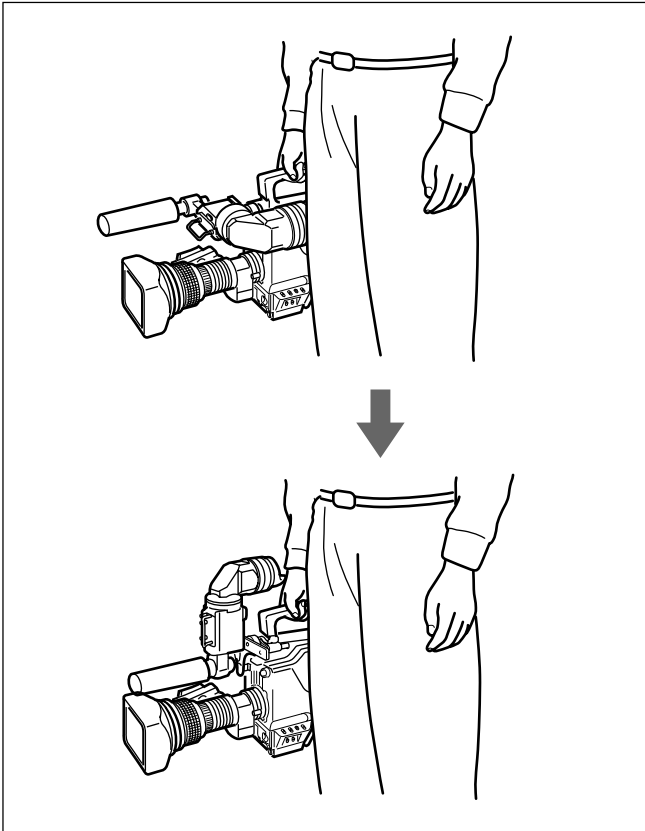
### Adjusting the position forward or backward



- 1 Loosen the viewfinder front-rear positioning lever and lock knob.
- 2 Slide the viewfinder towards the front or rear of the camera to move it into a good viewing position.
- 3 Tighten the viewfinder front-rear positioning lever and lock knob.

## Keeping the viewfinder from hitting your leg

To keep the viewfinder from bumping your leg when carrying the camera, install the BKW-401 Viewfinder Rotation Bracket (optional) and rotate the viewfinder upwards.



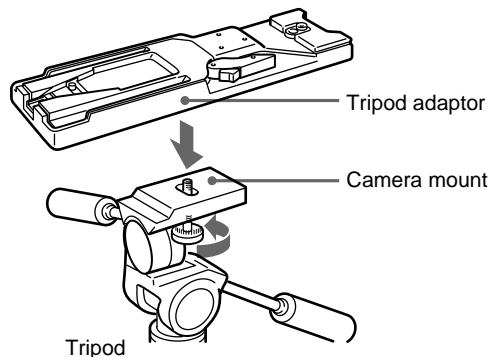
### Note

Lock the viewfinder in a slightly forward position before rotating it upwards. If the viewfinder is in its rearmost position, the arm of the viewfinder rotation bracket will strike the grip.

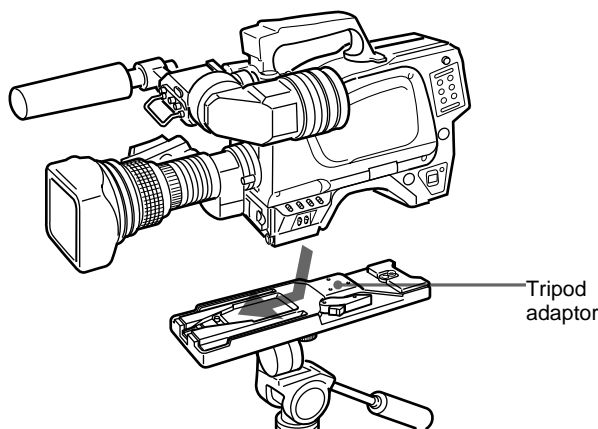
# 3-6 Mounting the Camera on a Tripod

To mount the camera on a tripod using the optional VCT-14 Tripod Adaptor, proceed as follows.

- 1 Mount the tripod adaptor on the tripod.  
Choose one of the holes in the bottom of the tripod adaptor, taking into account the center of gravity of the camera and tripod adaptor. Verify that the diameter of the selected hole matches the diameter of the attachment screw in the camera mount.

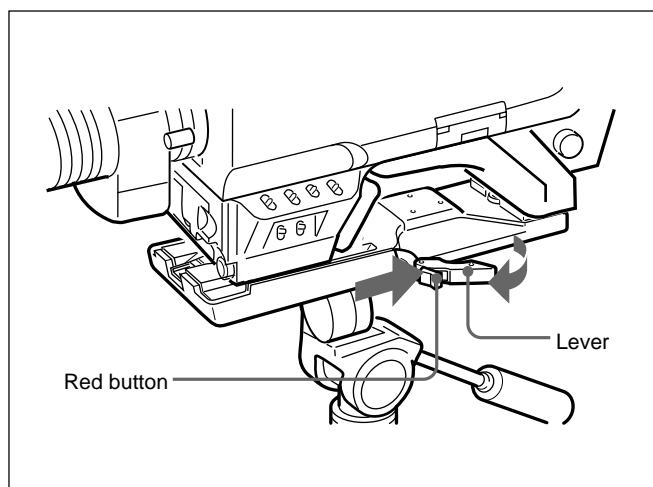


- 2 Mount the camera on the tripod adaptor.  
Slide the camera forwards along the groove in the adaptor until a click is heard.



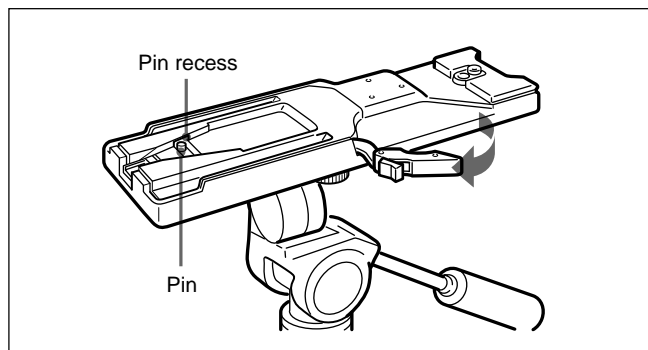
## Removing the camera from the tripod adaptor

Move the lever in the direction of the arrow while pressing the red button.



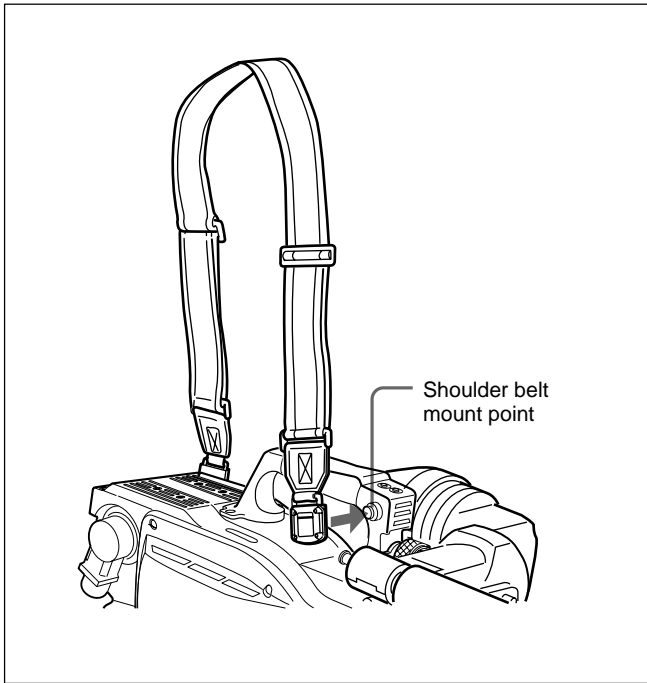
### When the pin does not return to its normal position

If the pin on the tripod adaptor does not return to its stowed position after removing the camera, move the lever in the direction of the arrow while pressing the red button once again to return the pin to its stowed position. The camera cannot be mounted when the pin is in the middle (engaged position).

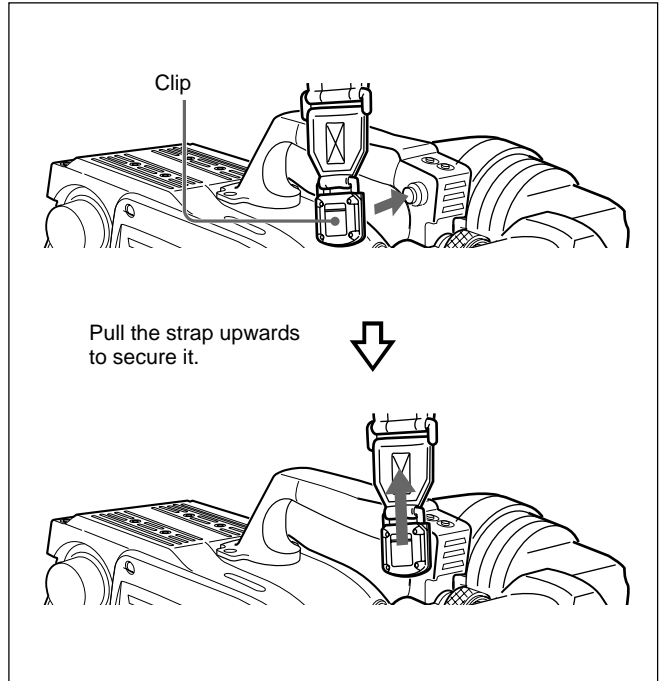


# 3-7 Attaching a Shoulder Strap

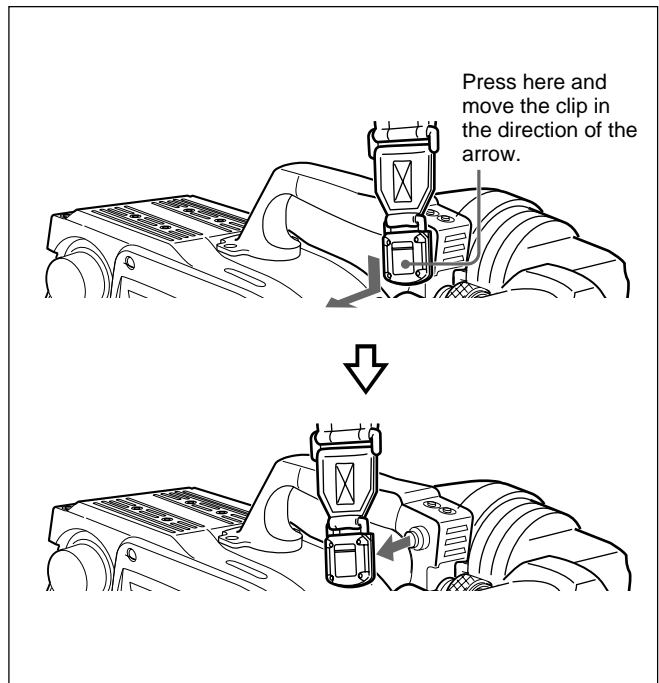
Attach an optional shoulder strap to the shoulder strap fitting posts to use the camera slung over a shoulder.



## To attach the shoulder strap



## To remove the shoulder strap





## 4-1 Adjusting the Black Balance and White Balance

In order to maintain high picture quality when using the camera, it is necessary to set the black balance and white balance appropriately for the conditions.

### Black balance adjustment

The black balance needs adjustment in situations like the following:

- The first time the camera is used
- When the camera is used after a long period of disuse
- When the surrounding temperature changes greatly
- When the gain value is changed using the setup menus

Normally, there is no need to adjust the black balance every time the camera is turned on.

### White balance adjustment

Always readjust the white balance when lighting conditions change.

### About the viewfinder screen

After the process of adjusting the black balance or white balance begins, messages about the progress and results of the adjustment will be displayed on the viewfinder screen.

#### Note

Adjusted values set through automatic adjustment, and other settings, are stored in the camera's memory and preserved even when the camera power is turned off.

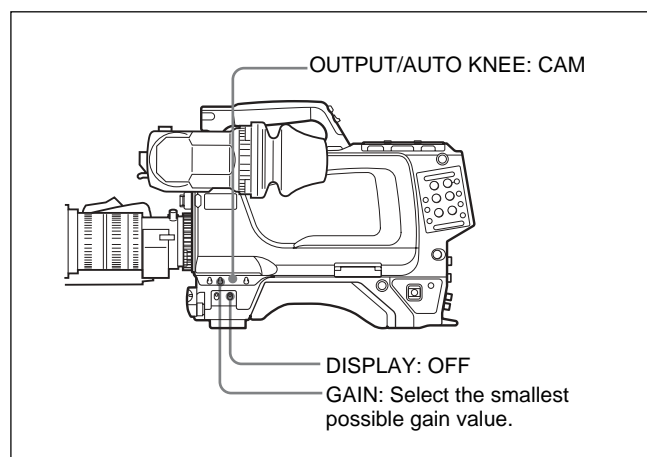
### 4-1-1 Adjusting the Black Balance

Automatic adjustment of black balance is done in the order of black set followed by black balance. Black shading may also be adjusted. The black balance may also be adjusted manually using the setup menus.

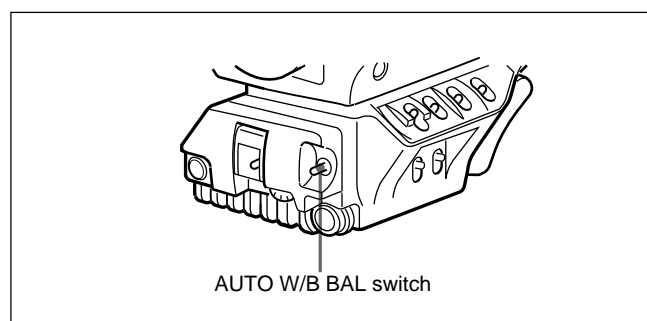
*Refer to the Installation & Maintenance Manual for information on adjusting the black balance manually.*

### Procedure for adjusting the black balance

- 1 Set the switches as shown in the figure below.

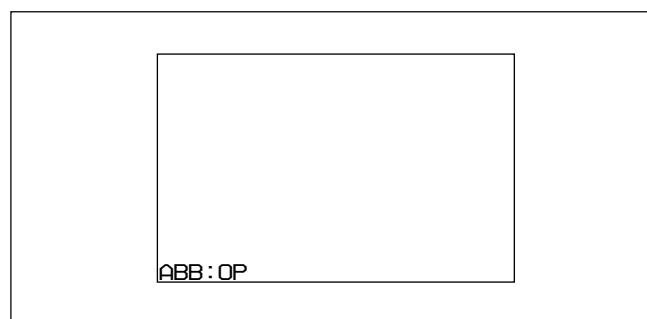


- 2 Push the AUTO W/B BAL switch to BLK and release the switch.



The switch will return to the center position, and adjustment will be performed.

During adjustment, a message like the one in the figure below will be displayed on the viewfinder screen.



After a few seconds the adjustment process will be complete, and the message "ABB: OK" will be displayed. The adjusted value is automatically stored in memory.

## 4-1 Adjustments and Settings for Recording

### Notes

- During black balance adjustment, the iris will be automatically closed.
- During black balance adjustment, the gain switching circuit will work automatically, and the viewfinder screen will flicker several times. This is not a malfunction.

### When automatic black balance adjustment fails

If the automatic black balance adjustment process does not end successfully, the error message “ABB: NG” will be displayed on the viewfinder screen for approximately three seconds.

If this error message is displayed, try black balance adjustment again.

If the error message continues to be displayed after several attempts, the camera requires internal inspection.

Refer to the *Installation & Maintenance Manual* for information on internal inspection.

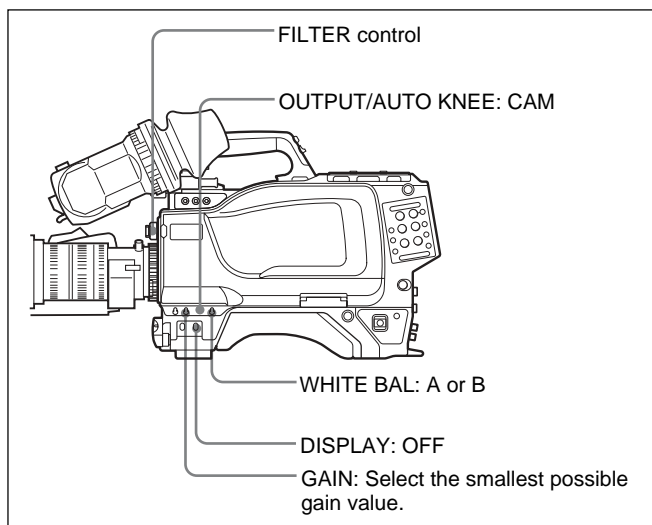
### About black balance memory

The black balance values stored in memory will be preserved even when the camera power is turned off.

### 4-1-2 Adjusting the White Balance

Automatic adjustment of white balance is performed with the following procedure.

- 1 Set the switches as shown in the figure below.



When the GAIN and WHITE BAL switch settings are changed, messages reflecting the new settings will be displayed for approximately three seconds in the setting change/adjustment progress message display area of the viewfinder screen (when the MESSAGE setting of the VF DISPLAY page of the OPERATION menu is set to ON).

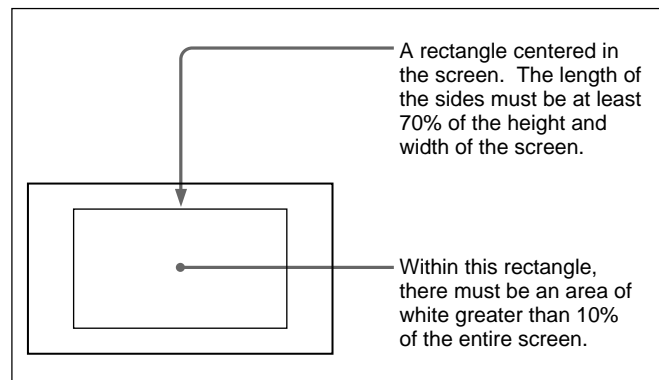
- 2 Select a FILTER control setting according to the lighting conditions.

ND Filter	Color temperature conversion filter
1 clear	A cross filter
2 1/4 ND	B 3200K
3 1/8 ND	C 4300K
4 1/16 ND	D 6300 K
5 1/64 ND	E 8400 K

When the FILTER control setting is changed, messages reflecting the new settings will be displayed for approximately three seconds in the setting change/adjustment progress message display area of the viewfinder screen (when the MESSAGE setting of the VF DISPLAY page of the OPERATION menu is set to ON).

- 3 Place a white pattern in the same lighting conditions as the subject, and zoom in on it so that a white area is obtained in the screen to satisfy the positional and quantitative requirements illustrated below.

A white object (white cloth, a white wall, etc.) near the subject may be used in place of a white pattern.

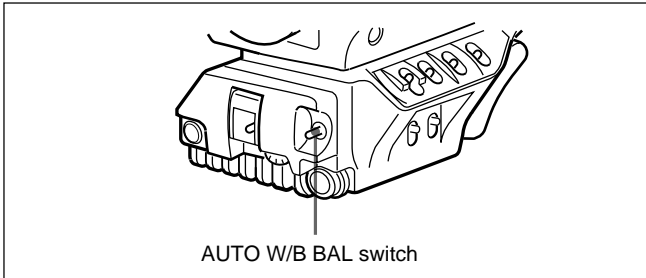


### Note

Be careful not to have any spots of high illumination in the rectangle.



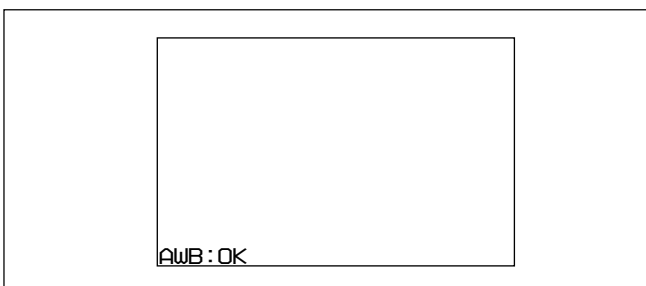
- 4** Adjust the lens iris opening.  
**With a manually adjusted lens:** Set the opening to an appropriate value.  
**With a lens which has automatic iris control:** Set the lens' automatic/manual iris control switch to automatic.
- 5** Push the AUTO W/B BAL switch to WHT and release the switch.



The switch will return to the center position, and adjustment will be performed.

During adjustment, the message "AWB: OP" will be displayed in the lower left corner of the viewfinder screen.

After about one second, a message like the one in the figure below will be displayed, and the adjustment process will complete. The adjusted value will be automatically stored in the memory (A or B) selected in step 1.



#### Note

When using a zoom lens with automatic iris control capability, hunting<sup>1)</sup> may occur. Adjust the lens' iris gain control (labeled IG, IS, S, etc.).

For more information, refer to the lens' operation manual.

#### 1) Hunting

The automatic iris responds over and over, and the image repeatedly darkens and lightens.

### When automatic white balance adjustment fails

If the white balance adjustment process does not end successfully, the error message "AWB: NG" will be displayed on the viewfinder screen for approximately three seconds.

If this error message is displayed, try black balance adjustment again.

If the error message continues to be displayed after several attempts, the camera requires internal inspection.

Refer to the optional Maintenance Manual for information on internal inspection.

### When there is no time to adjust the white balance

Set the WHITE BAL switch to PRST. The white balance will be set automatically according to the position of the FILTER control.

### About white balance memory

The white balance values stored in memory will be preserved even when the camera power is turned off. There are two white balance memories, A and B. When the AUTO W/B BAL switch is pushed to the WHT side, the white balance will be adjusted automatically according to the position of the FILTER control. The adjusted value will be stored in the selected memory. Each memory can store up to five adjusted values, for a total of 10. The number of values that may be stored in each memory can be limited to 1, using the MAINTENANCE menu. In this case, the value stored in the memory will not correspond to the FILTER switch setting.

For settings using the MAINTENANCE menu, Refer to the Installation & Maintenance Manual

# 4-2 Setting the Electronic Shutter

This section explains the different modes which can be used for the electronic shutter, and gives the procedures for setting the shutter mode and shutter speed.

## 4-2-1 About the Shutter Modes

The different shutter modes which can be used with the electronic shutter of the HDC-F950 camera, and the shutter speeds which may be selected, are as follows:

Shutter modes and speeds		
Shutter mode	Shutter speeds <sup>1)</sup>	Usage
Standard	1/32, 1/48, 1/96, 1/125, 1/250, 1/500, 1/1000 second	Use to obtain clear images of quickly-moving subjects
ECS (Extended Clear Scan)	Continuously variable in the range from 24.0 Hz to 2200 Hz	Use to obtain images of computer monitors without horizontal striping

1) The values in the table are those with 24PsF/23.98PsF. With other formats, the available values are different. For other formats, see page 4-28(E).

### Notes

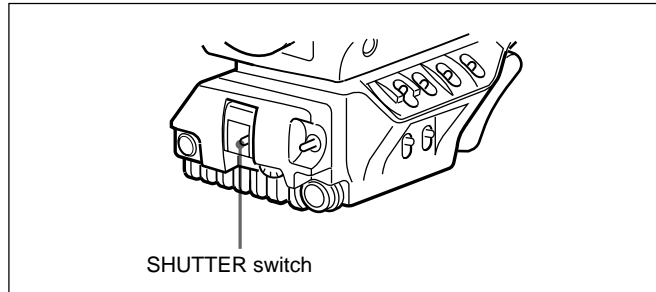
- Regardless of the shutter mode used, as the shutter speed increases the iris opening will become wider, and the depth of field will be reduced.
- With artificial lighting, particularly fluorescent lights and mercury vapor lamps, the brightness appears to be constant, but in fact the strength of the red, green, and blue components varies at the power supply frequency. This phenomenon is known as “flicker”. When using the electronic shutter under these lighting conditions, there are certain cases in which the flicker is more noticeable. In particular, color flicker is evident when the power frequency is 60 Hz. In areas where the power frequency is 50 Hz, setting the shutter speed to 1/100 second will reduce the flicker.

## 4-2-2 Selecting the Shutter Mode and Speed

The shutter mode, and the shutter speed in standard mode, are set using the SHUTTER switch.

### Setting the shutter mode, and shutter speed in standard mode

- 1 Set the SHUTTER item in the VF DISPLAY page of the OPERATION menu to ON, using the procedure outlined in “4-6-1 Selecting Display Items” on page 4-16(E).
- 2 Push the SHUTTER switch from the ON position to the SEL position.

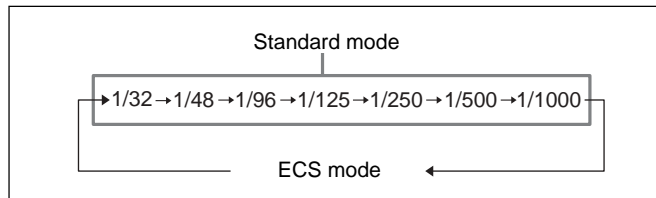


The current shutter setting will be displayed in the setting change/adjustment progress message display area of the viewfinder screen for about three seconds.

Example: “Shutter: 1/250”

- 3 Push the SHUTTER switch to the SEL position again before the display disappears. Repeat this action until the desired mode or speed is displayed. When all modes and speeds are displayed, they will be displayed in the following order:

Example: with 24PsF/23.98PsF



---

When shipped from the factory, the camera is set up such that all modes and speeds in the table of “Shutter modes and speeds” on this page will be displayed. However, the camera may be set so that only the necessary modes and speeds are displayed.

*For more information, refer to the Installation & Maintenance Manual.*

### **When ECS mode is selected**

The MENU SEL knob/ENTER button on the front of the camera may be rotated to change the shutter speed.

The selected shutter speed will be preserved even if the camera power is turned off.

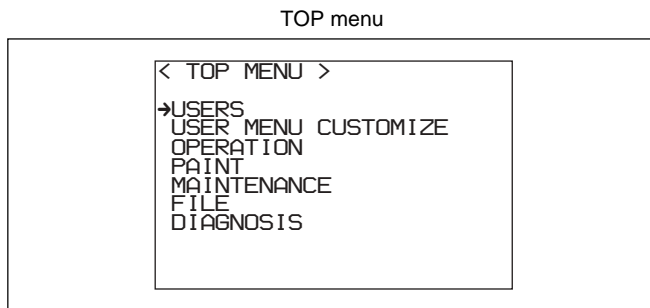
# 4-3 Viewfinder Screen Setup Menu Displays

When the DISPLAY switch is set to MENU, the OPERATION menu will be displayed on the viewfinder screen. The OPERATION menu is displayed one page at a time.

The OPERATION menu is used to select various setting values, and to select items which will be displayed on the viewfinder screen and how those items will be displayed.

## About the TOP menu

The TOP menu displays the overall organization of the various menus.



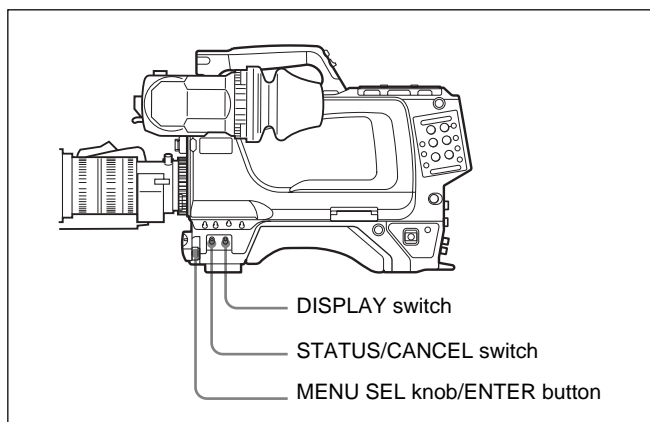
### Note

The TOP menu contents vary based on the settings of switches on the SG board inside the camera.

*For more information, refer to the Installation & Maintenance Manual.*

### To display the TOP menu screen

Move the DISPLAY switch from OFF to MENU while pressing the STATUS/CANCEL switch toward STATUS.



The TOP menu has the following sub-menus:

### USER menu

This menu allows you to register items used frequently. This menu can contain up to 60 pages. You can add or delete items using the USER MENU CUSTOMIZE menu.

### USER MENU CUSTOMIZE menu

This menu allows you to add desired menu pages or items, or delete them to suit your needs.

*For detailed information, see “4-5 Using the USER Menu” on page 4-11(E).*

### OPERATION menu

This menu contains items for markers and character displays in the viewfinder whose settings need to be changed during normal operation by a camera operator.

Ordinarily, when the DISPLAY switch is set to MENU this menu will be displayed.

*For details on adjustments and setup to be performed using this menu, see “4-6 Setup Using the OPERATION Menu” on page 4-15(E).*

### PAINT menu

This menu contains items for when precise image adjustment is being performed by observing the camera’s output waveforms using a device such as a waveform monitor.

Setting up the camera for the items of this menu can be performed using an external remote control panel or master setup unit, but this menu itself is convenient when the camera is used outdoors in a stand-alone configuration. This menu is about the same as the MSU-700A/750 PAINT menu.

*For details on adjustments to be performed using this menu, see “4-7 PAINT Menu” on page 4-24(E).*

### MAINTENANCE menu

This menu contains items that are not used in daily operations. About the same as the MSU-700A/750 MAINTENANCE menu.

### FILE menu

This menu is used for file operations, such as writing and clearing reference files, OHB files, lens files, and Operator Preset files.

## DIAGNOSIS menu

This menu displays self-diagnosis information.

### To return to the TOP menu

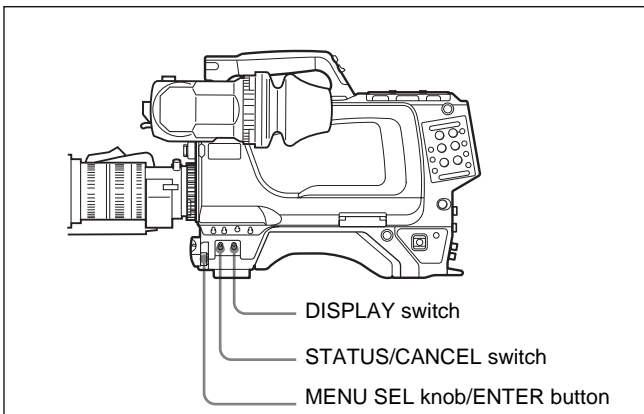
The following two methods are available.

- Align the arrow (→) with TOP on the right top of each page, then press the MENU SEL knob/ENTER button.
- Press the STATUS/CANCEL switch toward CANCEL twice.

The TOP menu is restored.

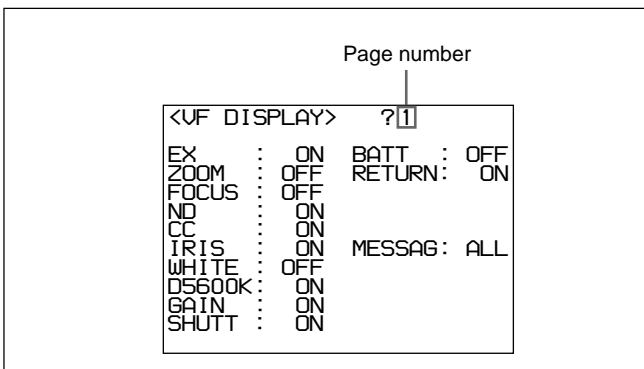
For details on these menus, refer to the *Installation & Maintenance Manual* and *System Manual*.

## 4-3-1 Basic Operation of the Setup Menus



- 1 Move the DISPLAY switch from OFF to MENU.

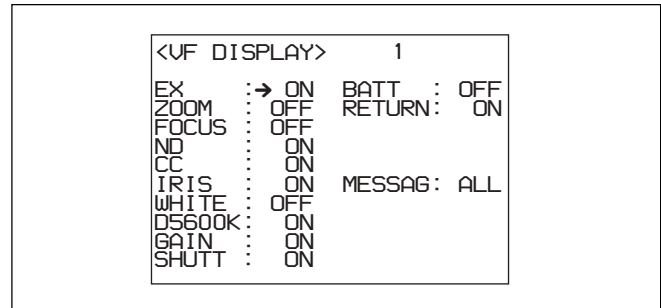
The OPERATION menu screen will be displayed.



- 2 Rotate the MENU SEL knob/ENTER button to display the desired page.

- 3 Push the MENU SEL knob/ENTER button.

The setting items for the selected page will be displayed, with an arrow (→) marking the currently selected item.



- 4 Rotate the MENU SEL knob/ENTER button to align the arrow marker (→) with the desired item.

- 5 Push the MENU SEL knob/ENTER button.

The arrow marker (→) will change to a question mark (?) and begin flashing.

- 6 Rotate the MENU SEL knob/ENTER button to change the setting value.

When the knob is rotated quickly, the values will change quickly; when rotated slowly, the values will change slowly.

### To reset a changed value

If you press the STATUS/CANCEL switch toward CANCEL before pressing the MENU SEL knob/ENTER button, the setting will be returned to its previous value.

### To interrupt settings

Set the DISPLAY switch to OFF to turn off the menu screen display.

If the DISPLAY switch is set back to MENU, the setting before the interruption will be saved.

- 7 Push the MENU SEL knob/ENTER button.

The “?” mark will change back to the arrow marker (→), and the new setting will be saved.

- 8 To change other setting items on the same menu page, repeat steps 4 through 7.

## 4-3 Viewfinder Screen Setup Menu Displays

---

### To change to another page

- 1** Move the arrow marker (→) to the page number, and press MENU SEL knob/ENTER button.  
When the arrow marker (→) is located anywhere off the page number, push the STATUS/CANCEL switch towards CANCEL.

The menu is now in Page change mode.

- 2** Rotate the MENU SEL knob/ENTER button until the desired page is displayed.

The setting items for the selected page will be displayed, with the arrow marker (→) at the currently selected item.

### To end menu operations

Set the DISPLAY switch to OFF.

## 4-4 Viewfinder Screen Status Display

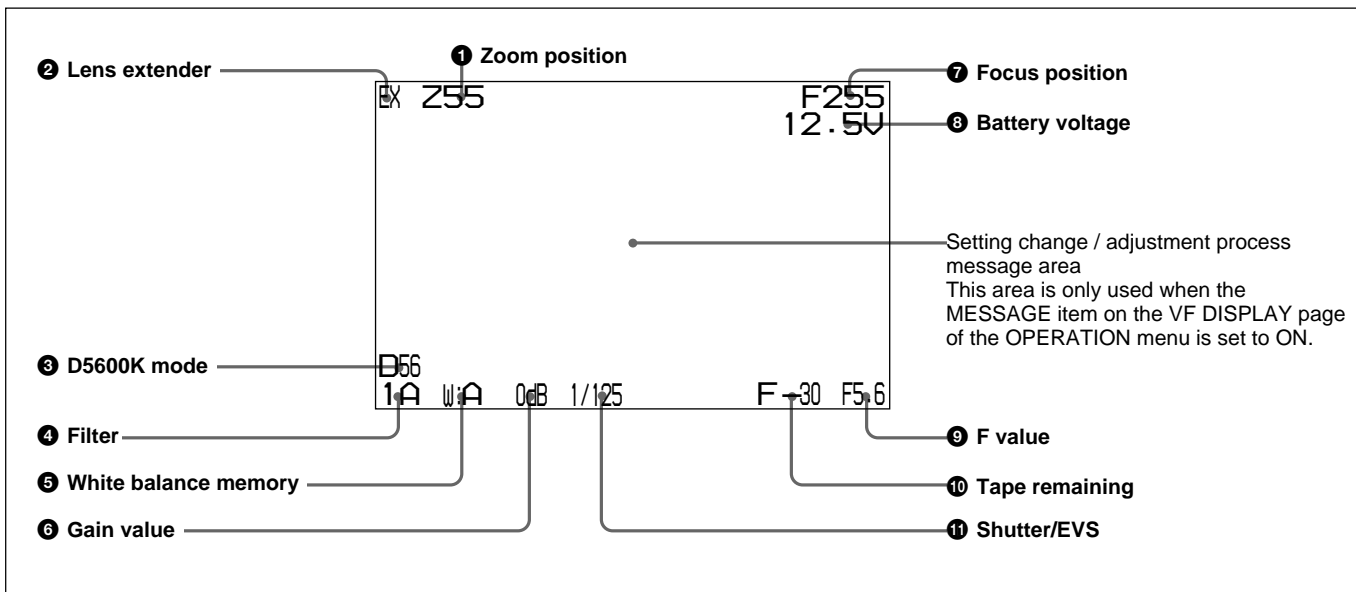
Besides the video image, the viewfinder can display text and messages showing the camera settings and operation status, as well as items such as a center marker or safety zone marker.

When the DISPLAY switch is set to ON, items set to ON using the VF DISPLAY page of the OPERATION menu or related switches will be displayed on the upper and lower edges of the screen. Also, messages informing of setting values or adjustment progress and results may be displayed for approximately three seconds when settings are changed, or during the process of or after adjustment.

About display item selection see “4-6-1 Selecting Display Items” on page 4-16(E), and about marker display settings see “4-6-3 Setting Marker Display” on page 4-18(E).

### 4-4-1 Organization of Viewfinder Screen Status Display

All the items which may be displayed on the viewfinder screen are located as shown in the figure below.



#### 1 Zoom position

Indicates the approximate position of the zoom lens variator between wide angle (0) and telephoto (99). Shows how close it is to the telephoto side.

#### 2 Lens extender

“EX” is displayed when a lens extender is in use.

#### 3 D5600K mode

Displayed when D5600K is set to ON.

#### 4 Filter display

Displays the type of filter currently selected. The number (1, 2, 3, 4, or 5) indicates the ND filter, and the letter (A, B, C, D or E) is for the CC filter.

#### 5 White balance memory display

Displays the currently selected white balance automatic adjustment memory.

**W:A:** The WHITE BAL switch is set to “A”.

**W:B:** The WHITE BAL switch is set to “B”.

**W:P:** The WHITE BAL switch is set to “PRST”.

## 4-4 Viewfinder Screen Status Display

---

### ⑥ Gain value display

Displays the video gain value (dB) set with the GAIN switch.

### ⑦ Focus position

Shows the focus position of a zoom lens as a numeric value (0 to 255 (infinity)).

### ⑧ Battery voltage

Displays the input voltage.

### ⑨ F value

Indicates the lens F (iris opening) value.

### ⑩ Tape remaining

Displays the VTR tape time remaining (in minutes). “5-0” is displayed when the remaining time is less than five minutes, “10-5” is displayed for 5 to 10 minutes remaining, “15-10” is displayed for 10 to 15 minutes remaining, and “F-15” is displayed when greater than 15 minutes remain. Nothing is displayed if a VTR is not connected.

### ⑪ Shutter/EVS

Displays the shutter/EVS status. Nothing is displayed if both the electronic shutter and EVS are set to OFF.



## 4-5 Using the USER Menu

You can select desired pages from the OPERATION, PAINT, MAINTENANCE, FILE, and DIAGNOSIS menu pages, and copy and set them on the USER Menu. If you set pages frequently used on the USER Menu, you can easily call the pages and use them. On the USER Menu, USER PAGE 1 through USER PAGE 5 are provided. You can place up to ten desired menu items on each of these pages.

### 4-5-1 Setting Desired Menu Pages on the USER Menu

- 1 Display the TOP MENU screen.

*For details on displaying the TOP MENU screen, see "To display the TOP MENU screen:" on page 4-6(E).*

- 2 Turn the MENU SEL knob/ENTER button to select USER MENU CUSTOMIZE, then push the MENU SEL knob/ENTER button.

The PAGE EDIT screen appears.

```
<PAGE EDIT>      111  TOP
PAGE: 1/1
→1:<USER PAGE 1>
 2:<USER PAGE 2>
 3:<USER PAGE 3>
 4:<USER PAGE 4>
 5:<USER PAGE 5>
 6:-----
 7:-----
 8:-----
 9:-----
```

Upon setting of numbers 1 through 5, USER PAGE 1 through USER PAGE 5 have been set. You can change these settings as desired.

- 3 Turn the MENU SEL knob/ENTER button to select the number for which the menu page is to be set, then push the MENU SEL knob/ENTER button.

The operation select screen appears.

```
→SELECT
MOVE
DELETE

RET
```

- 4 Turn the MENU SEL knob/ENTER button to select SELECT, and push the MENU SEL knob/ENTER button.

The PAGE SELECT screen appears.

```
<PAGE SELECT>   →1  TOP
1:<TEST/VF OUT>
2:<CURSOR>
3:<ZEBRA/VF DTL>
4:<MARKER>
5:<VF DISPLAY>
6:<'!' IND>
7:<SWITCH ASSIGN1>
8:<SWITCH ASSIGN2>
9:<PRESET WHITE>
10:<OPERATOR FILE>
```

- 5 Select a menu page to be set, following the procedure below.

#### To select from among menu pages 1 through 10

Turn the MENU SEL knob/ENTER button to select a menu page to be set, then push the MENU SEL knob/ENTER button.

#### To select pages 11 and after

- ① Turn the MENU SEL knob/ENTER button to move the arrow marker (→) to the figure at the top of the screen, then push the MENU SEL knob/ENTER button.

The arrow marker (→) changes to a question mark (?).

- ② Turn the MENU SEL knob/ENTER button until the desired menu page appears, then push the MENU SEL knob/ENTER button.

The a question mark (?) changes back to an arrow marker (→).

## 4-5 Using the USER Menu

- ③ Turn the MENU SEL knob/ENTER button to select a menu page to be set, then push the MENU SEL knob/ENTER button.

The selected menu page is set on the USER Menu, and the screen returns to the TOP MENU screen.

---

### To change the order of the pages

- 1 Display the TOP MENU screen.
- 2 Turn the MENU SEL knob/ENTER button to select USER MENU CUSTOMIZE, then push the MENU SEL knob/ENTER button.

The PAGE EDIT screen appears.

- 3 Turn the MENU SEL knob/ENTER button to select the menu page to be moved, then push the MENU SEL knob/ENTER button.

The operation select screen appears.

- 4 Turn the MENU SEL knob/ENTER button to select MOVE, then push the MENU SEL knob/ENTER button.

The PAGE EDIT screen is restored.

- 5 Turn the MENU SEL knob/ENTER button to move the arrow marker (→) to the position where the selected page is to be moved, then push the MENU SEL knob/ENTER button.

The selected page moves to the position pointed by the arrow marker (→).

---

### To delete a page

- 1 Display the TOP MENU screen.
- 2 Turn the MENU SEL knob/ENTER button to select USER MENU CUSTOMIZE, then push the MENU SEL knob/ENTER button.

The PAGE EDIT screen appears.

- 3 Turn the MENU SEL knob/ENTER button to select the menu page to be deleted, then push the MENU SEL knob/ENTER button.

The operation select screen appears.

- 4 Turn the MENU SEL knob/ENTER button to select DELETE, then push the MENU SEL knob/ENTER button.

The selected menu page is deleted, and the PAGE EDIT screen is restored.

### 4-5-2 Setting Desired Items on a USER PAGE

To set desired items on a USER PAGE, follow the procedure below.

- 1 Set USER PAGE 1 through USER PAGE 5.  
*For setting USER PAGE 1 through USER PAGE 5, see "4-5-1 Setting Desired Menu Pages on the USER Menu" on page 4-11(E).*

- 2 Display the TOP MENU screen.  
*For details on displaying the TOP MENU screen, see "To display the TOP MENU screen:" on page 4-6(E).*

- 3 Turn the MENU SEL knob/ENTER button to select USER MENU CUSTOMIZE, then push the MENU SEL knob/ENTER button.

The PAGE EDIT screen appears.

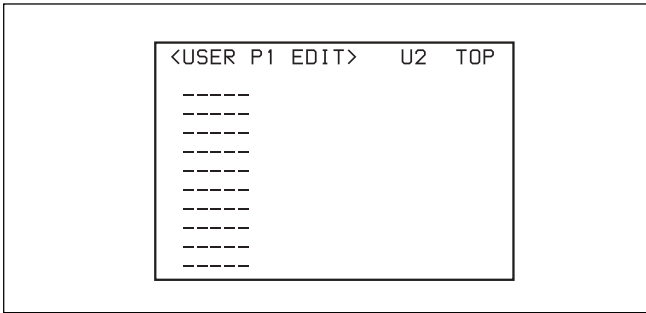
- 4 Turn the MENU SEL knob/ENTER button to move the arrow marker (→) to U1 at the top of the screen, then push the MENU SEL knob/ENTER button.

The arrow marker (→) changes to a question mark (?).

- 5 Turn the MENU SEL knob/ENTER button to select any of U2 through U6, then push the MENU SEL knob/ENTER button.

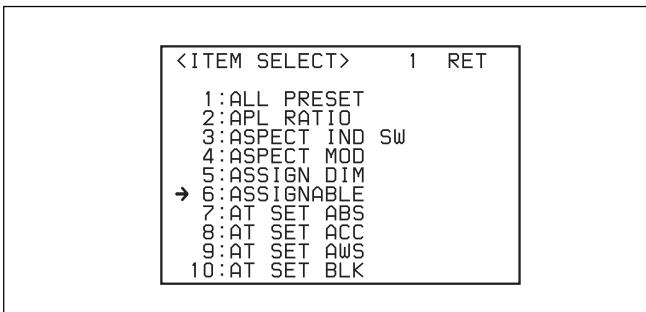
A USER PAGE setting screen appears.

U2: USER PAGE 1 setting screen USER P1 EDIT  
U3: USER PAGE 2 setting screen USER P2 EDIT  
U4: USER PAGE 3 setting screen USER P3 EDIT  
U5: USER PAGE 4 setting screen USER P4 EDIT  
U6: USER PAGE 5 setting screen USER P5 EDIT



- 6** Turn the MENU SEL knob/ENTER button to move the arrow marker (→) to the first line, then push the MENU SEL knob/ENTER button.

The ITEM SELECT screen appears.



- 7** Select an item to be set, following the procedure below.

**To select from among items 1 through 10**

- ① Turn the MENU SEL knob/ENTER button to select an item to be set, then push the MENU SEL knob/ENTER button.

The operation select screen appears.

- ② Turn the MENU SEL knob/ENTER button to select SELECT, then push the MENU SEL knob/ENTER button.

The USER P1 EDIT screen is restored, and the selected item is displayed.

**To select items 11 and after**

- ① Turn the MENU SEL knob/ENTER button to move the arrow (→) to the figure at the top of the screen, then push the MENU SEL knob/ENTER button.

The arrow marker (→) changes to the “?” mark.

- ② Turn the MENU SEL knob/ENTER button until a desired item appears, then push the MENU SEL knob/ENTER button.

The question mark (?) changes back to the arrow marker (→).

- ③ Turn the MENU SEL knob/ENTER button to select an item to be set, then push the MENU SEL knob/ENTER button.

The operation select screen appears.

- ④ Turn the MENU SEL knob/ENTER button to select SELECT, then push the MENU SEL knob/ENTER button.

The USER P1 EDIT screen is restored, and the selected item is displayed.

Repeat steps **6** and **7** as required.

- 8** When setting of all items on the page is completed, turn the MENU SEL knob/ENTER button to move the arrow marker (→) to TOP at the top of the screen, then push the MENU SEL knob/ENTER button.

The TOP MENU screen is restored.

---

**To change the order of the items**

You can change the order of the items by the same method as that for the menu pages.

---

**To delete an item**

You can delete an item by the same method as that for the menu pages.

## 4-5 Using the USER Menu

---

### 4-5-3 Displaying the USER Menu

You can display and use the USER menu you set in the same manner as the other menus.

- 1 Display the TOP MENU screen.

*For details on displaying the TOP MENU screen, see "To display the TOP MENU screen" on page 4-6(E).*

- 2 Turn the MENU SEL knob/ENTER button to select USER, then push the MENU SEL knob/ENTER button.

The menu page set for setting number 1 on the PAGE EDIT screen appears.

---

### To display other USER pages

- 1 Turn the MENU SEL knob/ENTER button to move the arrow marker (→) to the figure at the top of the screen, then push the MENU SEL knob/ENTER button.

The arrow marker (→) changes to a question mark (?).

- 2 Turn the MENU SEL knob/ENTER button until the desired menu page appears, then push the MENU SEL knob/ENTER button.

The selected page is displayed.

# 4-6 Setup Using the OPERATION Menu

To set up or adjust the HDC-F950, use the OPERATION menu.

The items that can be setup or adjusted by using the OPERATION menu are shown below.

Items which can be adjusted or set using the setup menus

Adjustment or setup item	Page	Page name	Reference
Selection of viewfinder screen indicators	1	VF DISPLAY	4-16(E)
'!' indicator setup 1	2	'!' IND 1	4-17(E)
'!' indicator setup 2	3	'!' IND 2	4-17(E)
Marker setup	4	MARKER	4-18(E)
Gain selector setup	5	GAIN SW	4-19(E)
Viewfinder setup	6	ZEBRA/VF DTL	4-20(E)
Auto iris setup	7	AUTO IRIS	4-20(E)
Operation voltage indication	8	BATT ALARM <sup>a)</sup>	4-21(E)
Other setups	9	OTHERS	4-21(E)
Operator files	10	OPERATOR FILE	4-22(E)
Lens file indication	11	LENS FILE <sup>a)</sup>	4-23(E)

a) These pages are for display only. The settings cannot be changed.

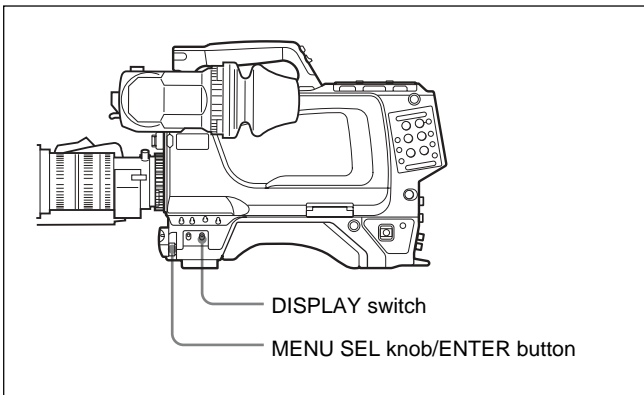
*For information on adjustments or setup not listed above, see "4-7 PAINT Menu" on page 4-24(E) and the Installation & Maintenance Manual.*

## 4-6 Setup Using the OPERATION Menu

### 4-6-1 Selecting Display Items

Selection of items to be displayed on the viewfinder screen is done using the VF DISPLAY page of the OPERATION menu. Display of each item can be set to ON or OFF independently.

Use the following procedure to select items to be displayed on the viewfinder screen.

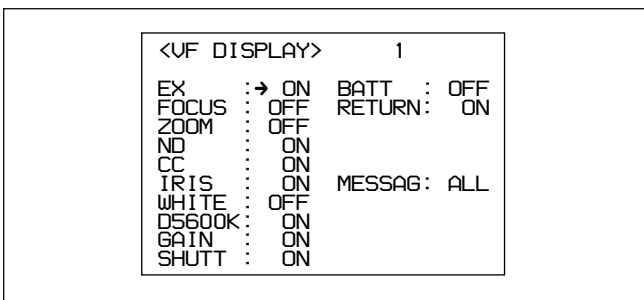


#### 1 Set the DISPLAY switch to MENU.

The OPERATION menu will be displayed on the viewfinder screen.

#### 2 Rotate the MENU SEL knob/ENTER button to display the VF DISPLAY page, and push the MENU SEL knob/ENTER button.

VF DISPLAY page



The current setting of each item appears to the right of the item.

The display items which may be turned on or off using the VF DISPLAY page are:

Item	Contents
EX	Extender indicator
ZOOM	Zoom position indicator
FOCUS	Focus position indicator
ND	Type of the ND filter
CC	Type of the CC filter
IRIS	Iris opening indicator
WHITE	White balance memory indicator
D5600K	D5600K mode indicator
GAIN	Gain indicator
SHUTT	Shutter speed, mode, and read mode indicator
BATT	Power voltage indicator
RETURN	Type of the return signal
MESSAG	Message indication ALL: To indicate all the messages WRN: To indicate warning messages and higher AT: To indicate the auto setup information and higher OFF: Not to indicate any message

#### 3 Rotate the MENU SEL knob/ENTER button to align the arrow marker (→) with the item to be changed, and push the MENU SEL knob/ENTER button.

The arrow marker (→) will change into a question (?) mark.

#### 4 Rotate the MENU SEL knob/ENTER button to change the setting to the desired value, and push the MENU SEL knob/ENTER button.

The question (?) mark will change back to the arrow marker (→) and the new setting will be saved.

#### 5 To change other settings, repeat steps 3 and 4.

#### 6 To end menu operations, set the DISPLAY switch to ON.

The menu display disappears from the viewfinder screen, and the display indicating the current status of the camera appears along the top and bottom of the screen.

## 4-6-2 Selecting the Items for Which an '!' Mark to Light

Use the '!' IND 1 and '!' IND 2 pages of the OPERATION menu to select the items for which an exclamation mark (!) lights in the viewfinder. The settings on this page can be confirmed by pressing the STATUS/CANCEL switch towards STATUS when the DISPLAY switch is set to ON or OFF.

Use the following procedure to make the selection.

- 1 Set the DISPLAY switch to MENU.
- 2 Turn the MENU SEL knob/ENTER button, to display the '!' IND or '!' IND 2 page, then press the MENU SEL knob/ENTER button.

Example: '!' IND 1 page

<'!' IND 1>		2
	[IND]	[NORMAL]
ND	→ ON	1---
CC	ON	-B--
WHITE	ON	-AB
D5600K	ON	OFF
GAIN	ON	L---
SHUTT	ON	OFF
FAN	ON	AUTO1
EXT	ON	OFF
FORMAT	ON	23.98PsF

The current settings of each item appear to the right of the item.

The above figure shows the default settings. All items have been set to ON at the factory. However the conditions whether an exclamation mark (!) lights up depend on the settings at the NORMAL column. You can change these conditions.

### '!' IND 1 page:

Item	Condition to light (Factory setting)
ND	When any ND filter other than 1 is selected
CC	When any CC filter other than B is selected
WHITE	When the WHITE BAL switch (white balance memory) is set to the position other than A and B
D5600K	When D5600K is set to ON on the OTHERS page. When D5600K is set to OFF on the OTHERS page, the ! mark does not light even if IND is set to ON on this page
GAIN	When GAIN switch is set to any position other than L

SHUTT	When the electronic shutter is used
FAN	When FAN mode setting with the MAINTENANCE menu is other than AUTO1
EXT	When the lens extender is in use. When the lens extender is not in used, the ! mark does not light even if IND is set to ON
FORMAT	When the format other than 23.98PsF is selected

### '!' IND 2 page:

Item	Condition to light (Factory setting)
CHU OUT	When any output other than 4:4:4 is selected
CHU OPE	When any mode other than NORMAL is selected
META DATA	When meta data is set to OFF

- 3 Perform the desired settings for each item.

Whether the exclamation mark should light or not is set in the IND column.

- ① Turn the MENU SEL knob/ENTER button to move the arrow marker (→) to the item you want to set, then press the MENU SEL knob/ENTER button.

The arrow marker (→) changes to a question mark (?).

- ② Turn the MENU SEL knob/ENTER button to select ON or OFF as desired, then press the MENU SEL knob/ENTER button.

The “?” mark changes back to the arrow marker (→).

When you select ON in step ②, set the condition for lighting in the NORMAL column by selecting the normal condition where the ! mark does not light.

When you select OFF, proceed to step 4.

- ③ Turn the MENU SEL knob/ENTER button to move the arrow marker (→) to the NORMAL column of the item you select in step ①, then press the MENU SEL knob/ENTER button.

The arrow marker (→) changes to a question mark (?).

## 4-6 Setup Using the OPERATION Menu

- ④ Turn the MENU SEL knob/ENTER button until the desired setting is displayed, then press the MENU SEL knob/ENTER button.

### ‘!’ IND 1 page:

Item	Condition to unlight
ND	Type of ND filter (one or more can be specified among 1 to 5)
CC	Type of CC filter (one or more can be specified among A to E)
WHITE	White balance memory (one or more can be specified among P(PRST), A, and B)
D5600K	ON or OFF
GAIN	GAIN switch position L, M, or H
SHUTT	ON or OFF
FAN	AUTO 1, AUTO 2, MIN or MAX
EXT	ON or OFF
FORMAT	Video format 59.94I, 60I, 30PsF, 29.97PsF, 50I, 25PsF, 24PsF, or 23.98PsF

### ‘!’ IND 2 page:

Item	Condition to unlight
CHU OUT	4:4:4 or 4:2:2
CHU OPE	FORCE CCU or NORMAL
META DATA	ON or OFF

The “?” mark changes back to the arrow marker (→).

### Example:

To light an exclamation mark (!) when the ND filter 1 or 2 is selected, select ON for the item ND in the IND column, then display “- - 3 4 5” in the NORMAL column.

- 4** Repeat step 3, to make other settings as required.
- 5** When the menu operation is completed, set the DISPLAY switch to ON.

The menu display disappears from the viewfinder screen, and the display indicating the current status of the camera appears along the top and bottom of the screen.

## 4-6-3 Setting Marker Display

The MARKER page of the OPERATION menu is used to turn ON or OFF the display of the various markers, mask, and effective pixel area. It is also used to set display areas and display positions.

- 1 Set the DISPLAY switch to MENU.
- 2 Rotate the MENU SEL knob/ENTER button to display the MARKER page, and push the MENU SEL knob/ENTER button.

MARKER page

<MARKER>		4
MARKER	:→ ON	
CENTER	: ON	3
SAFETY ZONE	: ON	90.0%
EFFECT	: OFF	
ASPECT MODE	: 4:3	
MASK	: OFF	50
VAR WIDTH	: —	
SAFETY	: OFF	90.0%

The current setting of each item appears to the right of the item.

You can set whether to display the following items:

Item	Contents
MARKER <sup>a)</sup>	Toggles all markers on or off.
CENTER	To display the center marker, set to ON and select the type of center marker (1 to 4).
SAFETY ZONE	To display the safety zone marker, set to ON and select the safety zone area (80%, 90%, 92.5%, or 95%).
EFFECT	Set to ON to display the effective pixel area.
ASPECT MODE	Select the aspect mode among from 16:9, 15:9, 14:9, 13:9, 4:3, VAR H, VAR V, 1035, VISTA1, VISTA2.
MASK	To make the areas out of the selected aspect maker dimmer, set to ON and adjust the mask level (0 to 100%).
VAR WIDTH	Effective only when VAR H or VAR V is selected for ASPECT MODE. VAR H: You can change the aspect size horizontally. VAR V: You can change the aspect size vertically.



SAFETY	Set the safety marker for the selected aspect mode.
--------	---

- a) The DISPLAY/ASPECT switch on the viewfinder allows you to display or not to display all markers when MARKER is set to ON regardless of the setting of the CENTER, SAFETY ZONE, EFFECT and ASPECT MODE on this page.

### 3 Perform the desired settings for each item.

- ① Turn the MENU SEL knob/ENTER button to move the arrow marker (→) to the item you want to set, then press the MENU SEL knob/ENTER button.

The arrow marker (→) changes to a question mark (?).

- ② Turn the MENU SEL knob/ENTER button to select the desired setting, then press the MENU SEL knob/ENTER button.

The “?” mark changes back to the arrow marker (→).

When you perform ON/OFF setting for an item, and when value selection for that item is required, select the value and register it in the same manner.

### 4 Repeat step 3, to make other settings as required.

### 5 When the menu operation is completed, set the DISPLAY switch to ON.

The menu display disappears from the viewfinder screen, and the display indicating the current status of the camera appears along the top and bottom of the screen.

#### 4-6-4 Setting Gain Values for the GAIN Switch Positions

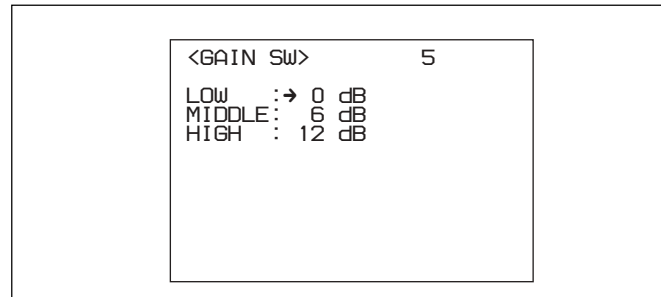
You can set the video amplifier gains corresponding to the L, M, and H positions of the GAIN switch. Use the GAIN SW page of the OPERATION menu to make these settings.

Proceed as follows:

### 1 Set the DISPLAY switch to MENU.

- 2 Rotate the MENU SEL knob/ENTER button to display the GAIN SW page, and push the MENU SEL knob/ENTER button.

GAIN SW page



The current setting of each item appears to the right of the item.

Item	Contents
LOW	Sets the gain value selected when the GAIN switch is set to L.
MIDDLE	Sets the gain value selected when the GAIN switch is set to M.
HIGH	Sets the gain value selected when the GAIN switch is set to H.

- 3 Rotate the MENU SEL knob/ENTER button to align the arrow marker (→) with the item to be changed, and push the MENU SEL knob/ENTER button.

The arrow marker (→) will change into a “?” mark.

- 4 Rotate the MENU SEL knob/ENTER button to change the setting to the desired value, and push the MENU SEL knob/ENTER button.

The “?” mark will change back to the arrow marker (→), and the new setting will be saved.

The gain values for L, M, and H may be set to any of the following values: -3, 0, 3, 6, or 12 dB.

To set the gain value for another switch position, return to step 3.

- 5 To end menu operations, set the DISPLAY switch to ON.

The menu display disappears from the viewfinder screen, and the display indicating the current status of the camera appears along the top and bottom of the screen.

## 4-6 Setup Using the OPERATION Menu

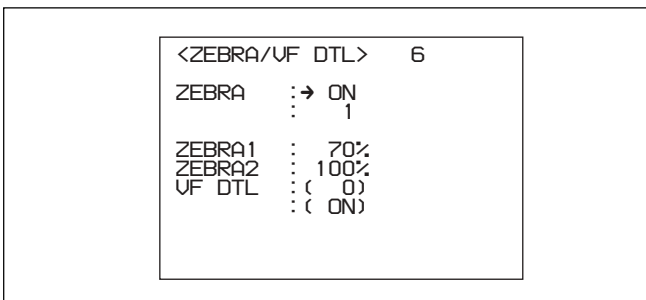
### 4-6-5 Setting up the Viewfinder

The ZEBRA/VF DTL page of the OPERATION menu is used to set up items related to the viewfinder.

Proceed as follows:

- 1 Set the DISPLAY switch to MENU.
- 2 Rotate the MENU SEL knob/ENTER button to display the ZEBRA/VF DTL page, and push the MENU SEL knob/ENTER button.

ZEBRA/VF DTL page



The current setting of each item appears to the right of the item.

Item	Contents
ZEBRA	Sets zebra marker 1, zebra marker 2, or both to ON or OFF.
ZEBRA1	Adjusts the 70% zebra marker (50 to 82%).
ZEBRA2	Adjusts the 100% zebra marker (88 to 112%).
VF DTL	Turns the VF detail (sharpness of the viewfinder picture) adjustment function ON or OFF, and adjust the level <sup>a)</sup> (-99 to +99)

a) The adjustment has no effect on recording pictures.

- 3 Rotate the MENU SEL knob/ENTER button to align the arrow marker (→) with the item to be changed, and push the MENU SEL knob/ENTER button.

The arrow marker (→) will change into a “?” mark.

- 4 Rotate the MENU SEL knob/ENTER button to change the setting to the desired value, and push the MENU SEL knob/ENTER button.

The “?” mark will change back to the arrow marker (→), and the new setting will be saved.

- 5 To set the values for another items, repeat steps 3 and 4.
- 6 To end menu operations, set the DISPLAY switch to ON.

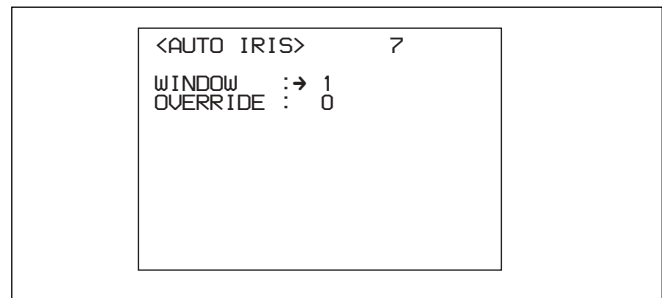
The menu display will disappear from the viewfinder screen, and the status of items set to ON will be displayed on the screen.

### 4-6-6 Setting up the Auto Iris

The AUTO IRIS page of the OPERATION menu is used to set up items related to the auto iris.

- 1 Set the DISPLAY switch to MENU.
- 2 Rotate the MENU SEL knob/ENTER button to display the AUTO IRIS page, and push the MENU SEL knob/ENTER button.

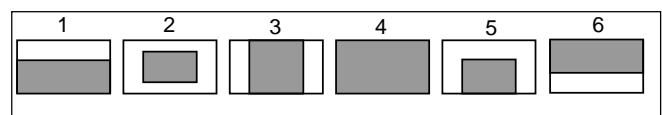
AUTO IRIS page



The current setting of each item appears to the right of the item.

Item	Contents
WINDOW SEL	Selects the auto iris windows <sup>a)</sup> (1 to 6).
OVERRIDE	Sets the override to temporarily change the reference value for brightness of the automatic iris level (-99 (one step to fully closed iris) to 99 (one step to fully open iris))

a) The shaded parts in the illustrations below indicate the area where light detection occurs.



**Note**

The override returns to 0 when you turn the camera off, then on again.

- 3 Rotate the MENU SEL knob/ENTER button to align the arrow marker (➔) with the item you want to set, and push the MENU SEL knob/ENTER button.

The arrow marker (➔) will change into a “?” mark.

- 4 Rotate the MENU SEL knob/ENTER button to change the setting to the desired value, and push the MENU SEL knob/ENTER button.

The “?” mark will change back to the arrow marker (➔), and the new setting will be saved.

- 5 To set the values for another items, repeat steps 3 and 4.
- 6 When the menu operation is completed, set the DISPLAY switch to ON.

The menu display disappears from the viewfinder screen, and the current status of the camera appears at the upper and lower edges of the screen.

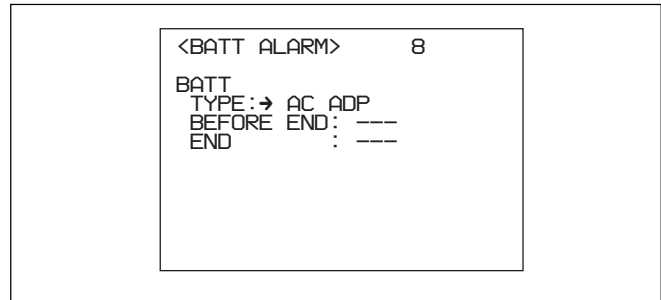
### 4-6-7 Displaying the Power Voltage

In the BATT ALARM page of the OPERATION menu, you can display the settings relating to the operating power.

No setting is made using this page.

- 1 Set the DISPLAY switch to MENU.
- 2 Turn the MENU SEL knob/ENTER button to display the BATT ALARM page, and press the MENU SEL knob/ENTER button.

BATT ALARM page



The current status of each item appears to the right of the item.

Item	Contents
TYPE	Shows the input power source.
BEFORE END	Shows the ALARM voltage set with the MAINTENANCE menu when the input power source is other than AC ADP.
END	Shows the SHUTDOWN voltage set with the MAINTENANCE menu when the input power source is other than AC ADP.

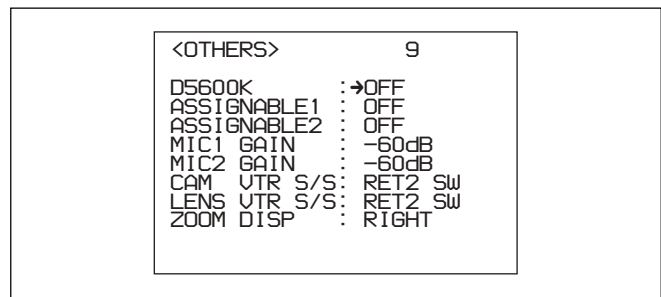
- 3 When the menu operation is completed, set the DISPLAY switch to ON.

### 4-6-8 Other Settings

In the OTHERS page of the OPERATION menu, you can make settings for D5600K, assignable switch, microphone gain, and VTR S/S switches.

- 1 Set the DISPLAY switch to MENU.
- 2 Turn the MENU SEL knob/ENTER button to display the OTHERS page, and press the MENU SEL knob/ENTER button.

OTHERS page



The current setting of each item appears to the right of the item.

## 4-6 Setup Using the OPERATION Menu

Item	Contents
D5600K	Turns the D5600K gain amplifier on or off.
ASSIGNABLE 1/2	Assigns a function to the ASSIGNABLE switch position 1 or 2.
MIC 1/2 GAIN	Selects the gain (-60 dB, -50 dB, -40 dB, -30 dB, -20 dB) for microphone 1 or 2.
CAM VTR S/S <sup>a)</sup>	Assigns a function to the VTR START button of the camera.
LENS VTR S/S <sup>a)</sup>	Assigns a function to the VTR START/STOP button of the lens.
ZOOM DISP	Sets the display position (RIGHT or LEFT) of the zoom position on the viewfinder.

a) Invalid when the camera control unit is not connected.

- 3 Rotate the MENU SEL knob/ENTER button to align the arrow marker (→) with the item you want to set, and push the MENU SEL knob/ENTER button.

The arrow marker (→) will change into a “?” mark.

- 4 Rotate the MENU SEL knob/ENTER button to change the setting to the desired value, and push the MENU SEL knob/ENTER button.

### To turn the D5600K gain amplifier on or off:

When color temperature is high, signal to noise ratio of blue component becomes better as compared to the correction with the CC filter. And also, when lighting is dark and color temperature is high, it is possible to correct color temperature with sensitivity higher than CC filter.

#### Note

When you change the settings of the D5600K gain amplifier, it is necessary to perform automatic white balance adjustment.

For details, see “4-1-2 Adjusting the White Balance” on page 4-2(E).

### ASSIGNABLE switch settings:

Setting	Function
OFF	Assigns no function.
FAN MAX	Assigns the function to maximize the cooling fan rotation.

### VTR S/S switch settings:

Setting	Function
RET2 SW	Assigns the ON/OFF function to display the image of the return video signal 2 on the viewfinder.
INCOM1	Assigns the ON/OFF function of the intercom microphone 1.
INCOM2	Assigns the ON/OFF function of the intercom microphone 2.
VTR S/S	Assigns the VTR start/stop function.

The “?” mark will change back to the arrow marker (→), and the new setting will be saved.

- 5 To set the values for another items, repeat steps 3 and 4.
- 6 When the menu operation is completed, set the DISPLAY switch to ON.

The menu display disappears from the viewfinder screen, and the current status of the camera appears at the upper and lower edges of the screen.

## 4-6-9 Using Operator Files

Using the OPERATOR FILE page, you can read and write OPERATION and PAINT menu settings from/to memory stick as operator files.

### OPERATOR FILE page

<OPERATOR FILE> 10	
→READ (MS →CAM) WRITE (CAM→ MS)	
PRESET	

Item	Contents
READ	Reads data from a memory stick.
WRITE	Saves data on a memory stick.
PRESET	Restores the preset status set by using the file menu.

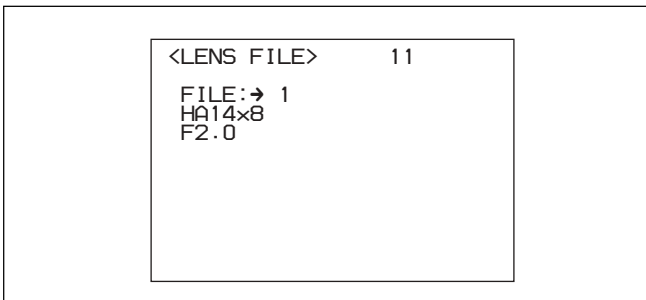
For details on memory stick operation, refer to the System Manual.

## 4-6-10 Displaying Lens File

Using the LENS FILE page, you can confirm the name and the f-stop (iris setting) of the lens in use.

- 1 Set the DISPLAY switch to MENU.
- 2 Turn the MENU SEL knob/ENTER button, to display the LENS FILE page, then press the MENU SEL knob/ENTER button.

LENS FILE page



The name and f-stop (iris setting) of the currently selected file are displayed.

- 3 Press the MENU SEL knob/ENTER button.

The arrow marker (→) changes to a “?” mark.

- 4 Turn the MENU SEL knob/ENTER button to select the required file number, then press the MENU SEL knob/ENTER button.

The “?” mark will change back to the arrow marker (→), and the lens name and the iris setting of the selected file appear.

- 5 When the menu operation is completed, set the DISPLAY switch to ON.

The menu display disappears from the viewfinder screen, and the current status of the camera appears at the upper and lower edges of the screen.

## 4-7 PAINT Menu

The PAINT menu contains a collection of paint adjustment items, such as white adjustment. Up to five groups of painting data (scene files) may be saved for scenes to be shot (SCENE FILE page).

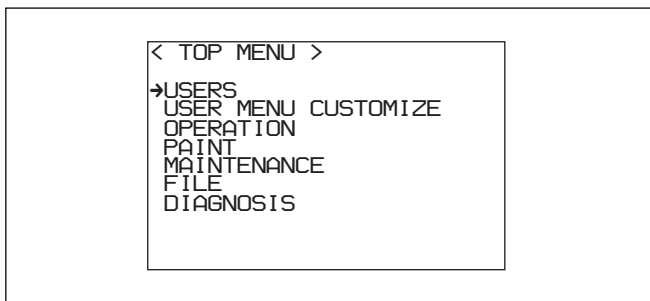
*For information on performing settings, see “4-3-1 Basic Operation of the Setup Menus” on page 4-7(E).*

---

### To display the PAINT menu screen

- 1 Set the DISPLAY switch from OFF to MENU while pushing the MENU SEL knob/ENTER button.

The TOP menu screen will appear.



- 2 Turn the MENU SEL knob/ENTER button to align the arrow marker (→) with PAINT.
- 3 Push the MENU SEL knob/ENTER button.

The PAINT menu screen will appear.

---

### To return to the TOP menu from the PAINT menu

- Align the arrow marker (→) with TOP on the right top of each page, then press the MENU SEL knob/ENTER button.
- Press the STATUS/CANCEL switch toward CANCEL twice.

---

### To reset a PAINT menu item to its standard (factory) setting on each page

Align the arrow marker (→) with the item and hold the MENU SEL knob/ENTER button pressed for three seconds. This operation is valid only with items that require a value to be entered.

## PAINT menu items

Page	Setting item	Allowable settings	Description
SW STATUS	FLARE	ON, OFF	Turns flare correction on or off.
	GAMMA	ON, OFF	Turns gamma correction on or off.
	BLK GAM	ON, OFF	Turns black gamma correction on or off.
	KNEE	ON, OFF	Turns knee correction on or off.
	WHT CLIP	ON, OFF	Turns white clipping on or off.
	DETAIL	ON, OFF	Turns the detail signal on or off.
	LVL DEP	ON, OFF	Turns the level depend function of the detail signal on or off.
	SKIN DTL	ON, OFF	Turns the skin detail on or off.
	MATRIX	ON, OFF	Turns linear matrix correction on or off.
VIDEO LEVEL	WHITE R,G,B	-99 to 0 to 99	Adjusts the white level of R, G, and B.
	BLACK R,G,B,M	-99 to 0 to 99	Adjusts the R, G, B, and master black level.
	FLARE R,G,B	-99 to 0 to 99	Adjusts the R, G, and B flare level.
	GAMMA R,G,B,M	-99 to 0 to 99	Adjusts the R, G, B, and master gamma correction curve.
	V MOD R,G,B,M	-99 to 0 to 99	Adjusts the R, G, B, and master V modulation shading.
	FLARE	ON, OFF	Turns the flare correction circuit on or off.
	V MOD	ON, OFF	Turns the V modulation shading on or off.
	TEST	1, 2, OFF	Selects the test signal. 1: Outputs the analog test signal 2: Outputs the digital test signal OFF: Does not output any test signal
GAMMA	LEVEL	-99 to 0 to 99	Sets the R, G, B, and master gamma correction curve.
	COARSE	0.35 to 0.90	Sets the master gamma correction curve step by step (in 0.05 steps).
	TABLE	STANDARD 1, 2, 3, 4, 5, 6 <sup>a)</sup> USER 1, 2, 3, 4, 5	Selects the gamma table.
	GAMMA	ON, OFF	Turns the gamma correction function on or off.
	TEST	1, 2, OFF	Selects the test signal. 1: Outputs the analog test signal 2: Outputs the digital test signal OFF: Does not output any test signal
BLK GAMMA	RGB LEVEL	-99 to 0 to 99	Adjusts the R, G, B, and master black gamma.
	RGB RANGE	1, 2, 3, 4	Sets the upper limit of the video level which the RGB black gamma affects.
		ON, OFF	Turns the RGB black gamma correction function on or off.
	Y LEVEL	-99 to 0 to 99	Adjusts the Y black gamma to adjust the contrast without changing the chroma phase of the dark part.
	Y RANGE	1, 2, 3, 4	Sets the upper limit of the video level which the Y black gamma affects.
		ON, OFF	Turns the Y black gamma correction function on or off.
TEST	1, 2, OFF	Selects the test signal. 1: Outputs the analog test signal 2: Outputs the digital test signal OFF: Does not output any test signal	

### a) STANDARD

- 1: INITIAL GAIN 3.5 (equivalent to ENG camcorder)
- 2: INITIAL GAIN 4.0 Low ( equivalent to EFP camera)
- 3: INITIAL GAIN 4.0 High (equivalent to EFP camera)

- 4: INITIAL GAIN 4.0 (equivalent to SMPTE-240M)
- 5: INITIAL GAIN 4.5 (equivalent to ITU-709)
- 6: INITIAL GAIN 5.0

## 4-7 PAINT Menu

Page	Setting item	Allowable settings	Description
LOW KEY SAT	LEVEL	-99 to 0 to 99	Sets the lower limit of the video level which the low key saturation affects.
		ON, OFF	Turns the low key saturation function on or off.
KNEE	POINT R,G,B,M	-99 to 0 to 99	Sets the R, G, B, and master knee point level.
	SLOPE R,G,B,M	-99 to 0 to 99	Sets the R, G, B, and master knee slope level.
	WHT CLP R,G,B,M	-99 to 0 to 99	Sets the R, G, B, and master of the white clipping level.
	KNEE SAT LEVEL	-99 to 0 to 99	Sets the knee saturation level
	KNEE	ON, OFF	Turns the knee correction circuit on or off.
	KNEE SAT	ON, OFF	Turns the knee saturation function on or off.
	WHT CLIP	ON, OFF	Turns the white clipping function on or off.
	TEST	1, 2, OFF	Selects the test signal. 1: Outputs the analog test signal 2: Outputs the digital test signal OFF: Does not output any test signal
DETAIL1	LEVEL	-99 to 0 to 99	Sets the general level of the detail signal.
	LIMITER M/WHT/BLK	-99 to 0 to 99	Sets the detail limiter.
	CRISPEN	-99 to 0 to 99	Sets the crispening level.
	HV RATIO	-99 to 0 to 99	Sets the level of V detail signals.
	FREQ	-99 to 0 to 99	Sets the frequency of the H detail signal.
	DETAIL	ON, OFF	Turns the detail correction function on or off.
	LVL DEP	ON, OFF	Turns the level depend function on or off.
		-99 to 0 to 99	Sets the level depend.
DETAIL2	KNEE APERTURE	-99 to 0 to 99	Sets the knee aperture level.
		ON, OFF	Turns the knee aperture function on or off.
SKIN DETAIL	SKIN DTL	ON, OFF	Turns on or off the skin-tone detail function.
	SKIN GATE	ON, OFF	Turn the zebra indication of the skin tone detail portion on or off.
	CH SW	ON, OFF	Turns each channel of the skin detail function on or off. Channel 1 is fixed to ON.
	GATE	ON, OFF	Turns each channel of the skin gate function on or off. Any one of channels is set to on.
		AUTO	Sets automatically the region of each channel the skin detail function affects.
	WIDTH	0° to 359°	Adjusts the center phase of the hue being processed by the skin-tone detail function to each channel.
		0° to 90°	Adjusts the width of the hue being processed by the skin-tone detail function to each channel.
	SAT	-99 to 0 to 99	Adjusts the saturation level of the hue being processed by the skin-tone detail function to each channel.
LEVEL	-99 to 0 to 99	Sets the skin tone detail amount to each channel.	



Page	Setting item	Allowable settings	Description
USER MATRIX	R-G, R-B	-99 to 0 to 99	Sets arbitrary R-G or R-B user-set matrix coefficients
	G-R, G-B	-99 to 0 to 99	Sets arbitrary G-R or G-B user-set matrix coefficients
	B-R, B-G	-99 to 0 to 99	Sets arbitrary B-R or B-G user-set matrix coefficients
	MATRIX	ON, OFF	Turns the linear matrix correction function on or off.
	PRESET <sup>a)</sup>	ON, OFF	Turns the preset matrix on or off.
		SMPTE-240M ITU-709 SMPTE-WIDE NTSC EBU ITU-609	Selects the preset matrix.
	USER MATRIX <sup>a)</sup>	ON, OFF	Turns the user matrix correction function on or off.
	MULTI MATRIX <sup>a)</sup>	ON, OFF	Turns the multi matrix correction function on or off.
MULTI MATRIX	PHASE	0, 23, 45, 68, 90, 113, 135, 158, 180, 203, 225, 248, 270, 293, 315, 338	Sets the region the multi matrix correction function can be changed. (sixteen-axis mode)
	HUE	-99 to 0 to 99	Adjusts the color phase the multi matrix correction function affects in every sixteen-axis mode.
	SAT	-99 to 0 to 99	Adjusts the saturation level the multi matrix correction function affects in every sixteen-axis mode.
	ALL CLEAR	Push the MENU SEL knob/ENTER button.	Clears the HUE and SAT values in each phase to 0.
	AUTO DET	Push the MENU SEL knob/ENTER button.	Automatic color detection function. Detects the color axis by focusing on a subject when you center that subject in the detection gate and push the MENU SEL knob/ENTER button.
	MATRIX	ON, OFF	Turns the linear matrix correction function on or off.
	PRESET <sup>a)</sup>	ON, OFF	Turns the preset matrix on or off.
		SMPTE-240M ITU-709 SMPTE-WIDE NTSC EBU ITU-609	Selects the preset matrix.
	USER MATRIX <sup>a)</sup>	ON, OFF	Turns the user matrix correction function on or off.
	MULTI MATRIX <sup>a)</sup>	ON, OFF	Turns the multi matrix correction function on or off.

a) You cannot perform the setting when the MATRIX is set to OFF.

## 4-7 PAINT Menu

Page	Item	Allowable settings	Description
SHUTTER	SHUTTER/ECS	ON, OFF	Turns the SHUTTER or ECS on or off.
		1/100 to 1/2000 <sup>a)</sup> , ECS	Selects the shutter speed or ECS when SHUTTER/ECS is set ON.
	ECS FREQ	30.0 to 4300 Hz <sup>a)</sup>	Sets the ECS frequency when ECS is selected.
	S-EVS <sup>b)</sup>	ON, OFF	Turns S-EVS mode on or off.
		0 to 100%	Sets the S-EVS vertical resolution when S-EVS is set to ON.
LFE <sup>c)</sup>	ON, OFF	Turns Long Frame Exposure mode on or off.	
	2, 3, 4, 5, 6, 7, 8, 12, 14, 16, 20, 24, 28, 32	Sets the number of frames for Long Frame Exposure.	
SCENE FILE	1	Saves and restores a scene file (detail-adjusted data customized to certain shooting scenes).	
	2		
	3		
	4		
	5		
	STORE		
	STANDARD	Clears all the current detail-adjusted settings and switch settings and returns the settings to the reference file data.	
	READ (MS→CAM)	Reads five scene files saved in the memory stick into the memory of the camcorder.	
	WRITE (CAM→MS)	Writes five scene files saved in the memory of the camcorder into the memory stick.	
	GP 1 to 20	Selects the group number of the scene files to be written to or read from a Memory Stick. (Each group has five scene files.) <sup>d)</sup>	
	FILE ID	Writes comments to the scene files to be saved in the memory stick.	
	CAM CODE	Displays the name of the model of the file created.	
DATE	Displays the date when the file was created.		

- a) These are the shutter speed and ECS frequency in the case where 60I or 59.94I format is selected. When another format is selected, the shutter speed and ECS frequency are as follows:

**Shutter speed (sec):**

60I (59.94I): 1/100, 1/125, 1/250, 1/500, 1/1000, 1/2000  
 50I: 1/60, 1/125, 1/250, 1/500, 1/1000, 1/2000  
 30PsF (29.97PsF): 1/40, 1/50, 1/60, 1/120, 1/125, 1/250, 1/500,  
 1/1000  
 25PsF: 1/33, 1/50, 1/60, 1/100, 1/125, 1/250, 1/500, 1/1000  
 24PsF (23.98PsF): 1/32, 1/48, 1/50, 1/60, 1/96, 1/125, 1/250,  
 1/500, 1/1000

**ECS frequency:**

60I (59.94I): 30.0 Hz to 4300 Hz  
 50I: 25.0 Hz to 4700 Hz  
 30PsF (29.97 PsF): 30.0 Hz to 2700 Hz  
 25PsF: 25.0 Hz to 2300 Hz  
 24PsF (23.98PsF): 24.0 Hz to 2200 Hz

- b) Effective only with 50I or 60I(59.94I)
- c) It is recommended to use LFE (Long Frame Exposure) mode with FAN MODE set to MAX using the Maintenance menu.  
*For details, refer to the Installation & Maintenance Manual.*
- d) You can save up to 20 groups (five scene files are saved in one group), that is, 100 scene files, in a Memory Stick. Scene files are written or read in units of a group.

## 5-1 Shooting Operations

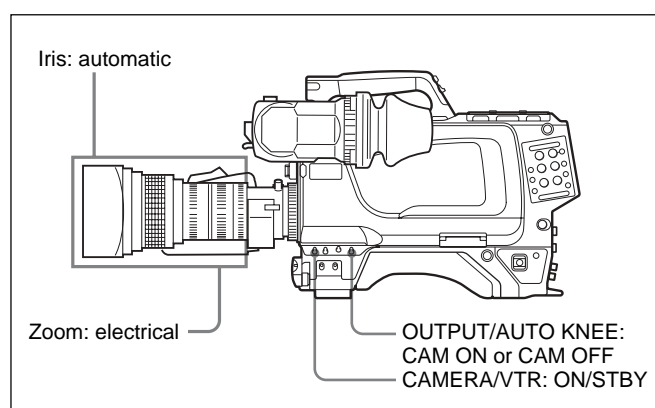
To fully utilize the features of this camera, test it before beginning a shooting (recording) and make sure that it is operating properly.

For information on this testing, see "Testing the Camera Before Shooting" on page A-3(E).

For more information on lens or VTR operation, refer to the appropriate operation manual(s).

### Shooting procedure

- 1 Set the switches as shown in the figure below.



- 2 Turn on the power for all equipment connected to the camera.
- 3 Select a FILTER control setting appropriate for the lighting conditions.

For information on setting the FILTER control, see "FILTER control" on page 2-2(E).

- 4 Adjust the black balance and white balance.

**If the black balance and white balance values have been previously stored in memory:** Set the WHITE BAL switch to A or B as desired.

**If the black balance and white balance values have not been stored in memory:** If there is no time to adjust the white balance, push the AUTO W/B BAL switch to the BLK side to adjust the black balance. Then, set the WHITE BAL switch to PRST.

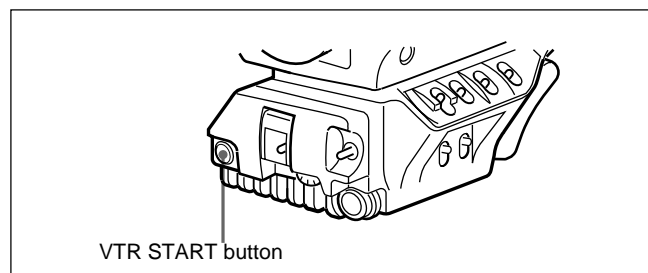
For more information, see "4-1 Adjusting the Black Balance and White Balance" on page 4-1(E).

- 5 Point the camera at the subject and adjust the focus and zoom.

- 6 Set the shutter speed and mode as necessary.

For more information, see "4-2 Setting the Electronic Shutter" on page 4-4(E).

- 7 When connected to a VTR, press the VTR START button on the camera, or the VTR button on the lens.



Recording will begin, and the red TALLY lamp in the viewfinder will light up.

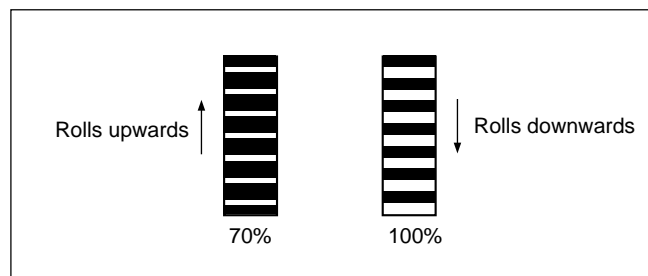
- 8 To stop recording, press the VTR START button on the camera, or the VTR button on the lens.

The VTR will go into standby, and the red TALLY lamp in the viewfinder will go off.

### Checking the video level

The following procedure may be used to display a zebra pattern on the viewfinder screen to check the video level.

The zebra pattern level is set to 70% at the factory, but it may be set to show areas of 100% or greater.

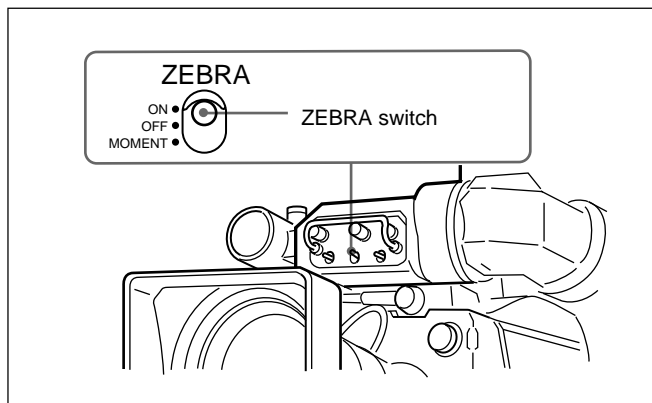


For information on how to get areas of 100% or greater to be displayed as a zebra pattern, refer to the Installation & Maintenance Manual.

## 5-1 Shooting Operations

- 1 Set the ZEBRA switch to ON or MOMENT (momentary).

A zebra pattern will be displayed on the viewfinder screen. If the switch is set to MOMENT, the zebra pattern will disappear after five to six seconds.



- 2 Set the lens iris appropriately.
- 3 After adjustment, set the ZEBRA switch to OFF to turn off the zebra pattern.

### When there is not enough light

Under bad lighting conditions when there is not enough light, change the GAIN switch setting, or use the GAIN SW page of the OPERATION menu to change the gain value settings for the GAIN switch positions, to obtain a suitable video level.

*For information on the GAIN switch, see page 2-3(E).*

*On how to change the gain value settings for the GAIN switch, see "4-6-4 Setting Gain Values for the GAIN Switch Positions" on page 4-19(E).*

---

### To monitor the playback signal on the viewfinder while recording

Press the RET button on the lens.

While this button is pressed, the playback image from the VTR may be monitored on viewfinder while recording continues.

# Specifications

## Imager

Imager	$\frac{2}{3}$ -type frame interline transfer CCD
Method	3-CCD, RGB
Effective resolution	1920 (horizontal) × 1080 (vertical)

## Electrical characteristics

Sensitivity	f10.0 (at 2000 lx with 89.9% reflectivity)
Image S/N	Typical 54 dB
Horizontal resolution	1000 TV lines (at center of screen) 5% or higher modulation
Registration	0.02% for total area (not including lens distortion)
Geometric distortion	Negligible (not including lens distortion)

## General

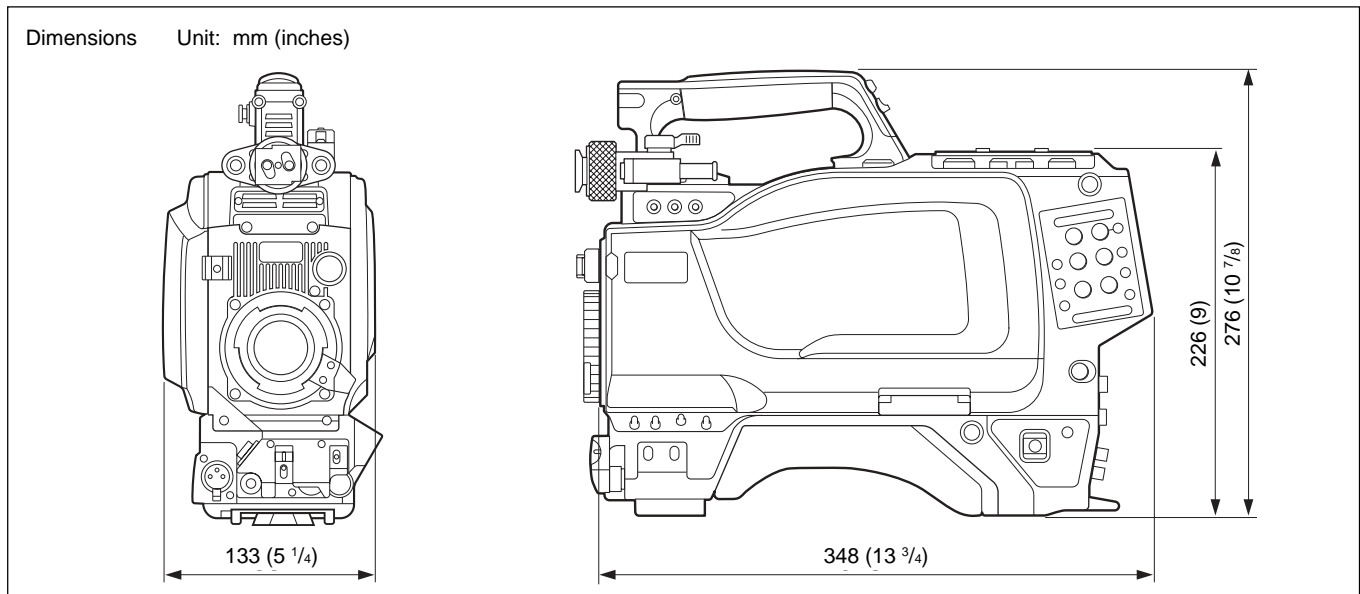
Power consumption	33 W (in stand-alone use, without options)
Operating temperature	-20° C to +45° C (-4° F to +113° F)
Storage temperature	-20° C to +50° C (-4° F to +122° F)
Mass	Approx. 5.1 kg (112 lb 7 oz)

## Optical system specifications

Spectral system	F1.4 prism
Built-in filters	Color temperature conversion filters
	A: cross filter
	B: 3200K (clear)
	C: 4300K
	D: 6300K
	E: 8000K
	ND filters
	1: clear
	2: 1/4 ND
	3: 1/8 ND
	4: 1/16 ND
	5: 1/64 ND

## Laser Diode Properties

Material:	InGaAsP
Wave length:	1550 $^{+4.4}_{-7.4}$ nm, 1310 $\pm$ 40 nm
Emission duration:	Continuous
Laser output power:	141 $^{+37}_{-29}$ $\mu$ W



# Specifications

---

## Input/output connectors

CCU	Electro-multi connector (1)
LENS	12-pin (1)
VF	20-pin (1)
MIC IN	XLR 3-pin, female (1)
AUDIO IN 1, 2	XLR 3-pin, female (1)
EARPHONE OUT	Minijack (1), 8 ohms
DC IN	XLR 4-pin (1), 10.5 to 17 V DC
DC OUT	4-pin (1), 10.5 to 17 V DC, 5W maximum
HD SERIAL RET OUT	BNC type (1)
HD SERIAL LINK A/LINK B (Dual Link) OUT	BNC type (1 each)
INCOM1 and 2	XLR 5-pin, female (1)
TEST OUT	BNC type (1)
GENLOCK IN/RET IN/PROMPT OUT	BNC type (1), 1 Vp-p, 75 ohms
RET CONT	6-pin (1)
REMOTE	8-pin (1)
TRACKER	20-pin (1)
EXT I/O	20-pin (1)

Connectors for optical/electric composite cables:

- LEMO(R) PUW.3K.93C.TLCC96 (to the “CAMERA” connector on CCU)
- LEMO(R) FUW.3K.93C.TLMC96 (to the “CCU” connector on CAMERA)

### Caution on the optical/electric composite cable:

For connection between the camera control unit and a camera, be sure to use an optical/electric signal composite cable with the connectors specified in this manual in order to comply with the limits for EMC regulations.

Design and specifications are subject to change without notice.

---

## Supplied accessories

- Operation manual (1)
- Installation & maintenance manual (1)
- Viewfinder connecting cable (for HDVF-C750W) (1)

---

## Optional accessories

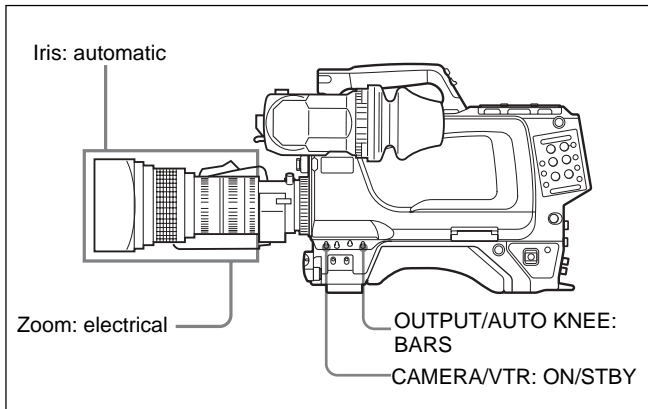
- BKP-L551 Battery Adaptor
- BKW-401 Viewfinder Rotation Bracket
- C-74 Microphone
- CAC-6 Return Video Selector
- CAC-12 Microphone holder
- CRS-3P Cradle Suspension
- HDVF-20A HD Electronic Viewfinder
- HDVF-C30W HD Electronic Viewfinder
- HDVF-C750W HD Electronic Viewfinder
- HKC-T950 HD CCD Block Adaptor
- MSA-4A/8A/16A Memory Stick
- VCT-14 Tripod adaptor

# Testing the Camera Before Shooting

Before beginning shooting, test and adjust the camera and make sure it is operating properly.

## Preparations for testing

Turn on the power and set the switches as shown in the figure below.



## Testing the viewfinder

- 1 Adjust the viewfinder position.
- 2 Verify that color bars are displayed on the viewfinder screen.  
  
If the color bar image is not good, adjust the BRIGHT, CONTRAST, and PEAKING controls.
- 3 Verify that the safety zone marker, center marker, text messages, etc. are displayed on the viewfinder screen when the DISPLAY switch is set to ON.
- 4 (1) Set the DISPLAY switch to MENU and verify that the setup menus are displayed on the viewfinder screen.  
(2) Rotate the MENU SEL knob/ENTER button and verify that the “→” marker moves. Push the MENU SEL knob/ENTER button and verify that a page can be selected.
- 5 Change the FILTER control setting and verify that the filter setting display on the viewfinder screen changed appropriately.

- 6 (1) Set the SHUTTER switch to ON, and verify that the “!” lights up.  
(2) Repeatedly push the SHUTTER switch from ON to the SEL position, and verify that the shutter speed and mode displayed on the viewfinder screen change.
- 7 (1) Set the OUTPUT/AUTO KNEE switch to CAM.  
(2) Point the lens at some subject, and turn the focus ring to adjust the focus.  
(3) Verify that the image is displayed on the viewfinder screen.
- 8 Verify that a zebra pattern is displayed on the viewfinder screen when the ZEBRA switch is set to ON, and that the pattern disappears when the switch is set to OFF.

## Testing the iris and zoom functions

- 1 (1) Set the zoom to electrical.  
(2) Using the electric zoom, verify that the image changes to telephoto and wide angle, and that the zoom position display on the viewfinder screen changes appropriately.
- 2 (1) Set the zoom to manual.  
(2) Using manual zoom, verify that the image changes to telephoto and wide angle, and that the zoom position display on the viewfinder screen changes appropriately.
- 3 (1) Set the iris to automatic.  
(2) Point the lens to subjects of differing brightness, and verify that the iris opening is adjusted automatically.
- 4 (1) Set the iris to manual.  
(2) Turn the iris ring and verify that the iris opening can be adjusted manually.
- 5 (1) Set the iris to automatic.  
(2) Change the GAIN switch among the L, M, and H settings, and verify the following:
  - The iris opening is adjusted for different gain settings for the same subject.
  - The gain value display on the viewfinder screen changes with changing switch setting.
  - The “!” is displayed when the GAIN switch is set to M or H.

## Aliasing

Sampling is performed in converting an analog signal to a digital signal. Aliasing is a type of interference distortion which can be introduced in the sampling process.

## Auto knee

A circuit which automatically adjusts the knee point to allow the video camera to image with a wider dynamic range (the range of brightnesses the imaging device can handle).

## CC filter

See Color temperature conversion filter.

## Color temperature

A value which tells whether the color of light tends towards red or towards blue, and expresses that as a temperature in units of K (kelvin). The value is lower as the light tends toward red, and higher as the light tends toward blue.

## Color temperature conversion filter (CC filter)

A filter which adjusts the color temperature so that the same color tones as would be seen with light of a standard color temperature can be obtained with whatever illumination source is being used.

## Ff

An abbreviation for Flange Focal Length.

## Flange focal length

The distance from the lens mount plane to the image forming plane.

## Flare

Light which enters the lens but is not needed for forming an image reaching the image forming plane, and by some means harming the contrast of the image.

## Flicker

A phenomenon resulting in a flickering image due to variation in the brightness of a light source in sync with the power line frequency.

## Genlock

An abbreviation of generator lock. Used to synchronize video equipment using a standard sync signal.

## Hunting

Repeated operation of the auto iris, resulting in the image getting alternately darker and lighter. A type of malfunction.

## ND filter

An abbreviation for Neutral Density filter. The ND filter allows the amount of incident light to be decreased equally across the entire spectrum.

## Pedestal level

The standard black level of a video signal when photographing. Since there is noise in the black region of the video signal, the master black level is set above the blanking level.

## Return video

A video signal sent from the camera to the VTR is sent back to the camera, or when multiple cameras are being used, a video signal selected by the control board is sent back to the cameras so the camera operator(s) can monitor the image. This video being returned to the camera is the return video.

## Two-line image enhancer

A circuit with the function of delaying the video signal for 2H (two horizontal scan line times) for use in obtaining a signal used in vertical and horizontal edge enhancement.

## Vertical smear

Bright vertical bands can appear in the image when photographing an extremely bright subject with a CCD camera. This is called vertical smear. This smear is greatly reduced with an FIT-type CCD camera.





このマニュアルに記載されている事柄の著作権は当社にあり、説明内容は機器購入者の使用を目的としています。

従って、当社の許可なしに無断で複写したり、説明内容（操作、保守等）と異なる目的で本マニュアルを使用することを禁止します。

The material contained in this manual consists of information that is the property of Sony Corporation and is intended solely for use by the purchasers of the equipment described in this manual.

Sony Corporation expressly prohibits the duplication of any portion of this manual or the use thereof for any purpose other than the operation or maintenance of the equipment described in this manual without the express written permission of Sony Corporation.

Le matériel contenu dans ce manuel consiste en informations qui sont la propriété de Sony Corporation et sont destinées exclusivement à l'usage des acquéreurs de l'équipement décrit dans ce manuel.

Sony Corporation interdit formellement la copie de quelque partie que ce soit de ce manuel ou son emploi pour tout autre but que des opérations ou entretiens de l'équipement à moins d'une permission écrite de Sony Corporation.

Das in dieser Anleitung enthaltene Material besteht aus Informationen, die Eigentum der Sony Corporation sind, und ausschließlich zum Gebrauch durch den Käufer der in dieser Anleitung beschriebenen Ausrüstung bestimmt sind. Die Sony Corporation untersagt ausdrücklich die Vervielfältigung jeglicher Teile dieser Anleitung oder den Gebrauch derselben für irgendeinen anderen Zweck als die Bedienung oder Wartung der in dieser Anleitung beschriebenen Ausrüstung ohne ausdrückliche schriftliche Erlaubnis der Sony Corporation.

# Sony Corporation

B&P Company

<http://www.sony.net/>

HDC-F950 (J, UC)  
3-789-477-02(1)



この説明書は 100%古紙再生紙を使用しています。  
Printed on 100% recycled paper.

Printed in Japan

2004.03.13

© 2003

## Free Manuals Download Website

<http://myh66.com>

<http://usermanuals.us>

<http://www.somanuals.com>

<http://www.4manuals.cc>

<http://www.manual-lib.com>

<http://www.404manual.com>

<http://www.luxmanual.com>

<http://aubethermostatmanual.com>

Golf course search by state

<http://golfingnear.com>

Email search by domain

<http://emailbydomain.com>

Auto manuals search

<http://auto.somanuals.com>

TV manuals search

<http://tv.somanuals.com>