

SONY®

Remote Commander RM-V111T

3-230-683-11(2)

Operating Instructions Mode d'emploi (au verso)

Sony Corporation © 2001 Printed in Malaysia

English

About this Remote Commander

You can set up this Remote Commander to operate the following components of almost all major brands including Sony.

Position	Factory setting	Component that can be preset
TV	Sony TV	TV
VCR	Sony VHS VCR (VTR3)	VCR

Specifications

Operable distance
Approx. 7 m (23 ft) (varies depending on the component of each manufacturer)

Power requirements
Two R6 (size AA) batteries (not supplied)

Battery life
Approx. 6 months (varies depending on frequency of use)

Dimensions
Approx. 51.8 × 195 × 31 mm (w/h/d) (2 1/8 × 7 3/4 × 1 1/4 in.)

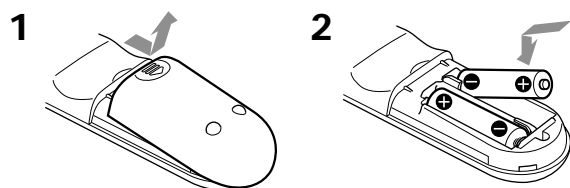
Mass
Approx. 100 g (3.5 oz.) (not including batteries)

Design and specifications are subject to change without notice.

Installing the Batteries

Open the battery compartment and insert two R6 (size AA) batteries (not supplied).

Be sure to line up the + and - on the batteries with the + and - on the battery compartment.



When to replace the batteries

Under normal conditions, batteries will last up to six months. If the Remote Commander does not operate properly, the batteries might be worn out. Replace the batteries with new ones.

Notes

- Replace both batteries with new ones.
- Do not take more than 20 minutes to replace the batteries; otherwise, your setting of the code numbers will be erased.

Notes on Batteries

- Do not mix old batteries with new ones or mix different types of batteries together.
- If the electrolyte inside the battery should leak, wipe the contaminated area of the battery compartment with a cloth and replace the old batteries with new ones. To prevent the electrolyte from leaking, remove the batteries when you plan not to use the Commander for a long period of time.

Setting the Component Codes

To use this Remote Commander with a Sony brand component that is already preset at the factory (see the table on the left), you can skip this procedure.

If you are using other brand's component or if you cannot operate even a Sony brand component, follow this procedure.

Setting by Entering the Code Number

See the supplied "Component Code Numbers" and find the code for your component.

- 1 Press the S (Set) button.

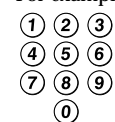


- 2 Press the button of the component that you want to set up.



- 3 Enter the three-digit component code in the "Component Code Numbers" table.

For example, to set a Philips' TV, press 0 8 6.



- 4 Press the ⏪ button.



- 5 Aim this Commander to your component and check if you can operate it using this Commander.

Go through the same procedure for each component you want to set up.

If you cannot operate your component...

- First, try repeating these set up procedures using the other codes listed for your component (see "Component Code Numbers").
- If — after trying all the codes listed for your component — you still cannot get the Commander to work properly, try the search method described under "Setting by Searching for the Correct Code".

Note

Be sure to proceed to each next step in the above procedure within 10 seconds; otherwise, the setting mode will be canceled.

Tip

You can write down the code number on the label inside the battery compartment lid.

Setting by Searching for the Correct Code

If you've tried all the code numbers listed for your component and you still cannot get the Commander to work (or if your component was not listed), try the following.

- 1 Turn on the component you wish to set up using its power switch.

- 2 Press the S (Set) button.

- 3 Press the button of the component that you want to set up.



- 4 Aim the Commander to your component, and press and release the PROGR+ button. Then press and release the ⏪ button.

- 5 Repeat step 4 until the correct code number is found. Each time you press the PROGR+ button and then the ⏪ button, a new code number will be transmitted. Keep trying until your component operates as follows:
 - TV, VCR or satellite tuner : the power turns off.
 - TV without a power switch: the Channel + function works.Be patient as you do this; it may take up to about 120 tries for a TV, and about 60 tries for VCR until the correct code number is located.

- 6 When the correct code is found, press the ⏪ button.

- 7 Turn on the component again, and check that the Commander can control the other functions of your component such as channel and volume control.

If the component does not operate properly, repeat steps 2 to 6 and search for another code.

If you still cannot get the Commander to work properly, see "Troubleshooting".

Note

Be sure to proceed to each next step in the above procedure within 10 seconds; otherwise setting mode will be canceled.

Operating a Component

- 1 Press the button of the desired component on the Commander.



- 2 Point the Commander directly to your component and press the button for the desired function. See "Remote Button Descriptions" for details.

Notes on using the Commander

- Using this Commander will not add new functions to your components. The functions of the Commander are limited to the functions of the component itself. For example, if your TV does not have a mute function, the ⏻ button on this Commander will not function with your TV.
- Do not forcibly remove or tear off the corner protector.

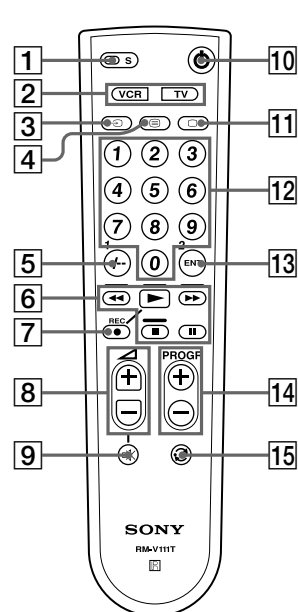
Troubleshooting

If you're having problems setting up or using the Remote Commander:

- When setting up the Commander, carefully go through the procedures described under "Setting the Component Codes". If the code that's listed first for your component doesn't work, try all the codes for your component — in the order in which they're listed. If all the codes fail to work (or if your component is not listed), try using the procedures under "Setting by Searching for the Correct Code".
- Check that you're aiming the Commander directly at the component, and that there are no obstructions between the Commander and the component.
- Make sure the batteries you're using are not worn out, and that they're inserted correctly.
- Check that the button of the TV or VCR is pressed to choose your desired component.
- Check that the component has infrared remote capability. For example, if your component didn't come with a remote control, it probably isn't capable of being controlled by the Remote Commander.
- Should any problem persist, reset the Commander to the factory setting by pressing the ⏪, ⏩ and ⏪ buttons simultaneously.

If you have any questions or problems concerning the Remote Commander that are not covered in this manual, please call the telephone number in the warranty.

Remote Button Descriptions



General

- 1 To set up the Commander.
- 2 Component select buttons. To switch to the operations of each component, press the button on which that component is assigned.
- 8 Volume up: +
Volume down: -
- 9 To mute the volume on TV.
- 10 To turn on and off the power of the selected component.

Operating a TV, VCR

- 3 TV: To change the input mode. VCR: To switch the signals supplied to the TV.
- 4 TV: To switch to Teletext. VCR: To expose the on-screen display.
- 5 TV/VCR: To select double-digit numbers. Works in the same way as your TV's commander or VCR's commander.
- 6 and 7

TV: ►, ■, ◀◀, ▶▶ : Fasttext buttons.
VCR: ► : To play.
■ : To stop.
◀◀ : To rewind.
▶▶ : To fast-forward.
●REC: To record, press ► while pressing ●.

- 11 TV: To turn on. To return from Teletext to TV. VCR: To change the input mode.
- 12 To change the programme. Also to turn on the power.
- 13 TV/VCR: To select a number between 20 and 29.
- 14 Programme up: +
Programme down: -
- 15 To operate JUMP, FLASHBACK or CHANNEL RETURN function on the TV depending on the setting of the TV's manufacturer.

A propos de la télécommande

Vous pouvez régler cette télécommande pour contrôler les appareils suivants de presque tous les fabricants, y compris de Sony.

Position	Préréglage usine	Appareil pouvant être préréglé
TV	Téléviseur Sony	Téléviseur
VCR	Magnétoscope Sony VHS (VTR3)	Magnétoscope

Spécifications

Portée

- Approx. 7 m (23 pieds) (varie suivant les appareils de chaque fabricant)

Alimentation

- Deux piles R6 (format AA) (non fournies)

Autonomie des piles

- Approx. 6 mois (varie suivant la fréquence d'utilisation)

Dimensions

- Approx. 51,8 × 195× 31 mm (l/h/p) (2 ¹/₈ × 7 ³/₄ × 1 ¹/₄ po.)

Poids

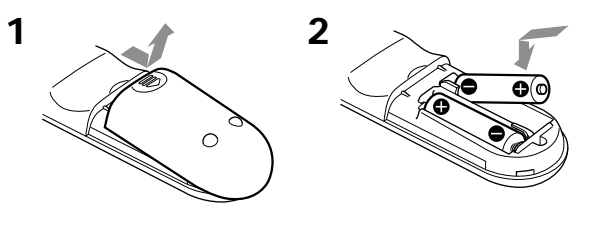
- Approx. 100 g (3,5 on.) (piles non comprises)

La conception et les spécifications sont sujettes à modification sans préavis.

Installation des piles

Ouvrez le logement des piles et introduisez deux piles R6 (format AA, non fournies).

Veillez à aligner les repères (+) et (-) des piles sur les repères (+) et (-) du logement des piles.



Pour remplacer les piles

Dans des conditions normales d'utilisation, les piles ont une autonomie d'environ six mois. Si la télécommande ne fonctionne pas correctement, il est possible que les piles soient épuisées. Remplacez les deux piles en même temps par des neuves.

Remarques

- Remplacez les deux piles par des neuves.
- Remplacez les piles en moins de 20 minutes, sinon les codes préréglés seront effacés.

Remarque sur les piles

- N'utilisez pas des piles usées et des piles neuves en même temps et n'utilisez pas des piles de type différent.

- Si l'électrolyte des piles venait à couler, essuyez la partie contaminée du logement à l'aide d'un chiffon et remplacez les piles. Pour éviter toute fuite d'électrolyte, retirez les piles de la télécommande si elle ne doit pas être utilisée pendant longtemps.

Réglage des codes d'appareil

Si vous utilisez la télécommande avec un appareil de la marque Sony déjà préréglé en usine (voir le tableau de gauche), vous pouvez ignorer cette démarche.

Si vous utilisez la télécommande avec des appareils d'une autre marque ou si vous ne pouvez pas contrôler un appareil de la marque Sony, procédez comme suit.

Réglage par saisie du numéro de code

Reportez-vous au tableau "Numéros de code des composants" fourni et cherchez le numéro de code de votre appareil.

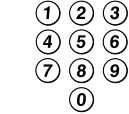
- Appuyez sur le bouton S (réglage).



- Appuyez sur la touche de l'appareil à configurer.



- Entrez le code d'appareil à 3 chiffres, trouvé sur le tableau "Numéros de code des composants". Par exemple, pour prérégler un téléviseur Philips, appuyez sur 086.



- Appuyez sur la touche ↵.



- Dirigez cette télécommande vers l'appareil et vérifiez si vous pouvez le contrôler au moyen de cette télécommande.

Effectuez les mêmes démarches pour chaque appareil que vous désirez prérégler.

Si vous ne pouvez pas contrôler l'appareil ...

- Répétez d'abord les procédures de réglage en utilisant les autres codes spécifiés pour votre appareil (voir "Numéros de code des composants").
- Si, après avoir essayé tous les codes énumérés pour votre appareil, vous ne parvenez toujours pas à faire fonctionner correctement la télécommande, utilisez la méthode décrite dans le paragraphe "Réglage par recherche du code correct".

Remarque

Veillez à passer à chaque étape suivante de la procédure ci-dessus en l'espace de 10 secondes, faute de quoi le mode de réglage sera annulé.

Conseil

Vous pouvez inscrire le numéro de code sur l'étiquette à l'intérieur du volet du logement des piles.

Réglage par recherche du code correct

Si vous avez essayé tous les numéros de code spécifiés dans la liste pour votre appareil mais ne parvenez toujours pas à faire fonctionner la télécommande (ou si votre appareil ne figure pas sur la liste), essayez la procédure suivante.

- Mettez l'appareil que vous voulez prérégler sous tension par l'interrupteur d'alimentation.

- Appuyez sur la touche S (réglage).

- Appuyez sur la touche de l'appareil à configurer.



- Dirigez la télécommande vers votre appareil, pressez et relâchez la touche PROGR+. Ensuite, pressez et relâchez la touche ↵.

- Répétez l'étape 4 jusqu'à ce que vous trouviez le numéro de code correct.

A chaque pression sur la touche PROGR+ puis sur la touche ↵, un nouveau numéro de code est transmis.

Essayez jusqu'à ce que votre appareil fonctionne de la façon suivante.

- Téléviseur, magnétoscope ou récepteur satellite: L'appareil se met hors tension.
- Téléviseur sans commutateur d'alimentation: La sélection ascendante de chaîne (+) fonctionne.

Soyez patient, car il vous faudra peut-être environ 120 essais pour un téléviseur et environ 60 essais pour un magnétoscope avant de trouver le numéro de code correct.

- Quand vous avez trouvé le code correct, pressez la touche ↵.

- Remettez l'appareil sous tension et vérifiez si les autres fonctions de l'appareil peuvent être utilisées à partir de la télécommande, par exemple la sélection des chaînes ou le réglage du volume.

Si le composant ne fonctionne pas correctement, répétez les étapes 2 à 6 et cherchez un autre code.

Si vous ne parvenez toujours pas à faire fonctionner correctement la télécommande, reportez-vous à la section "Dépannage".

Remarque

Veillez à passer à chaque opération suivante de la procédure en l'espace de 10 secondes, sinon le mode de réglage sera annulé.

Commande d'un appareil

- Appuyez sur la touche de la télécommande correspondant à l'appareil de votre choix.



- Dirigez directement la télécommande vers l'appareil et appuyez sur la touche de la fonction souhaitée. Voir "Description des touches de la télécommande" pour les détails.

Remarques sur l'utilisation de la télécommande

- L'emploi de cette télécommande n'ajoutera pas de fonctions nouvelles à vos appareils. Les fonctions de la télécommande sont limitées à celles des appareils eux-mêmes. Ainsi, si votre téléviseur ne comporte pas de fonction de silencieux, la touche ⌘ de cette télécommande ne fonctionnera pas avec votre téléviseur.

- Ne pas retirer ni déchirer la protection d'angle en forçant.

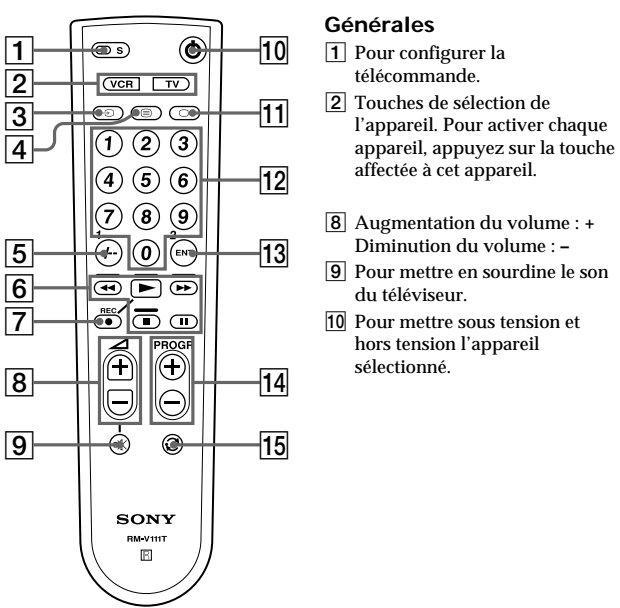
Dépannage

Si vous avez des problèmes pour régler ou utiliser la télécommande:

- Lors du réglage de la télécommande, respectez les procédures décrites dans le paragraphe "Réglage des codes d'appareil". Si le code spécifié en premier lieu pour votre appareil ne fonctionne pas, essayez les autres codes mentionnés pour votre appareil – dans l'ordre de la liste. Si aucun des codes ne fonctionne (ou si votre appareil n'est pas mentionné), essayez les procédures décrites sous "Réglage par recherche du code correct".
- Veillez à diriger la télécommande directement vers l'appareil et à ce qu'il n'y ait aucun obstacle entre la télécommande et l'appareil.
- Assurez-vous que les piles de la télécommande ne sont pas épuisées et qu'elles ont été installées correctement.
- Vérifiez que la touche du TV ou du VCR est activée pour choisir l'appareil souhaité.
- Assurez-vous que l'appareil peut être piloté par une télécommande infrarouge. Par exemple, si votre appareil ne vous pas été livré avec une télécommande, il ne pourra probablement pas être piloté par une télécommande.
- Si le problème persiste, revenez aux préréglages usine en appuyant simultanément sur les touches ↵, ↵ et ↵-.

Pour toute question ou difficulté concernant la télécommande et n'étant pas abordée dans ce mode d'emploi, veuillez composer le numéro de téléphone mentionné dans la garantie.

Description des touches de la télécommande



Générales

- Pour configurer la télécommande.
- Touches de sélection de l'appareil. Pour activer chaque appareil, appuyez sur la touche affectée à cet appareil.

- Augmentation du volume : +

Diminution du volume : -
- Pour mettre en sourdine le son du téléviseur.

- Pour mettre sous tension et hors tension l'appareil sélectionné.

Fonctionnement d'un téléviseur, d'un magnétoscope

- TV**: Changement du mode d'entrée.

VCR: Changement de chaîne.
- TV: pour passer en mode Télétexte.

VCR: pour activer l'affichage sur écran.
- TV/VCR**: pour sélectionner les numéros à deux chiffres. Fonctionne de la même façon que sur la télécommande de votre téléviseur ou de votre magnétoscope.
- et **7**:

TV: ▶, ■, ◀◀, ▶▶ : touches Fastext.

VCR: ▶: Lecture
■: Arrêt de la lecture
◀◀: Rembobinage
▶▶: Avance rapide
●REC: Pour enregistrer, appuyez sur ▶ tout en tenant ● enfoncée.
- TV**: Mise sous tension. Retour du télétexte à l'écran télévisé.

VCR: Changement du mode d'entrée.
- Changement de programme. Egalement mise sous tension.
- TV/VCR**: Sélection d'un numéro entre 20 et 29.
- Chaîne suivante: +

Chaîne précédente: -
- Pour activer la fonction JUMP, FLASHBACK ou CHANNEL RETURN sur le téléviseur, selon le réglage usine.

Free Manuals Download Website

<http://myh66.com>

<http://usermanuals.us>

<http://www.somanuals.com>

<http://www.4manuals.cc>

<http://www.manual-lib.com>

<http://www.404manual.com>

<http://www.luxmanual.com>

<http://aubethermostatmanual.com>

Golf course search by state

<http://golfingnear.com>

Email search by domain

<http://emailbydomain.com>

Auto manuals search

<http://auto.somanuals.com>

TV manuals search

<http://tv.somanuals.com>