



Digitizer Stylus VGP-STD1

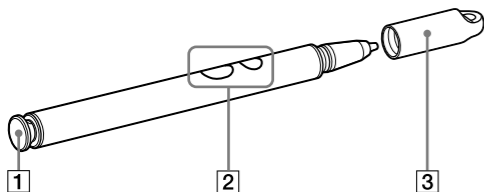
Operating Instructions / Mode d'emploi/
Manual de instrucciones

¡IMPORTANTE!
POR FAVOR LEA DETALLADAMENTE ESTE MANUAL DE INSTRUCCIONES ANTES DE CONECTAR Y OPERAR ESTE EQUIPO. RECUERDE QUE UN MAL USO DE SU APARATO PODRÍA ANULAR LA GARANTÍA.

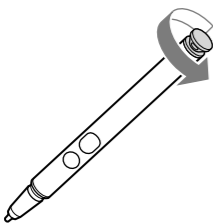
4-448-458-11(1) © 2012 Sony Corporation Printed in Japan



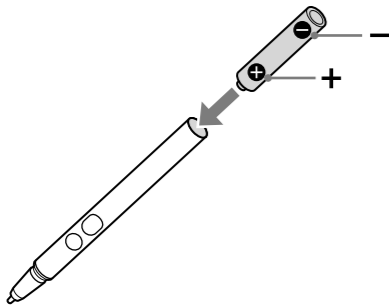
A



B



C



D



English

WARNING

To reduce the risk of fire or electric shock, do not expose the unit to rain or moisture.

To avoid electrical shock, do not open the cabinet. Refer servicing to qualified personnel only.

Owner's Record

The model number and the serial number are located on the package. Record the serial number in the space provided below. Refer to this number whenever you call your Sony dealer regarding this product.

Model No. VGP-STD1

Serial No. _____

Safety information

- In the following circumstances, remove the battery and have the pen checked by qualified personnel before continuing use.
 - Water or a foreign object has entered this product.
 - Smoke is coming out of this product.
 - There is an unusual noise or smell.
 - This product is dropped or the exterior of this product has broken.
- Do not place this product in a location subject to:
 - On an unstable surface
 - In very humid areas or where there is no ventilation
 - Excessive dust
 - Direct sunlight or extreme heat
 - Mechanical vibration or shock
 - Greasy fumes
- If this product is brought directly from a cold to a warm location or is placed in a very damp room, moisture may condense on the inside of this product. If this occurs, this product may not work properly.
- Keep away this product and battery from children.

Precautions on using the dry batteries

- Caution:
 - Danger of explosion if battery is incorrectly replaced. Replace only with the same or equivalent type recommended by the manufacturer. Discard used batteries according to the manufacturer's instructions.
- If the battery liquid is leaking:
 - Do not touch the battery liquid directly. If your eyes, skin, or clothing comes into contact with the battery liquid, wash well with pure water. If you have skin inflammation or a wound results, consult a doctor immediately.
 - Wipe the battery compartment carefully, and insert new batteries.
- Dispose of used batteries promptly and properly. In some areas, the disposal of batteries in household or business waste may be prohibited. Please use the appropriate public collection system.
- Batteries may explode or leak if recharged, or disposed of in fire.
- Do not disassemble, heat above 60 °C (140 °F) or incinerate.
- Be sure to use batteries specified in "Power requirements" of "Specifications."
- Insert the batteries with the correct +/- orientation.
- When the batteries have run out, or when you intend to not use this product over a prolonged period, remove the batteries.
- Do not short-circuit the metal terminals of the battery or wet them with any liquid, for example, water, coffee, or juice.

For customers in the U.S.A.

The following FCC statements apply only to the version of this model manufactured for sale in the USA. Other versions may not comply with FCC technical regulations.

This equipment has been tested and found to comply with the limits for a Class B digital device, pursuant to Part 15 of the FCC Rules. These limits are designed to provide reasonable protection against harmful interference in a residential installation. This equipment generates, uses, and can radiate radio frequency energy and, if not installed and used in accordance with the instructions, may cause harmful interference to radio communications. However, there is no guarantee that interference will not occur in a particular installation. If this equipment does cause harmful interference to radio or television reception, which can be determined by turning the equipment off and on, the user is encouraged to try to correct the interference by one or more of the following measures:

- Reorient or relocate the receiving antenna.
- Increase the separation between the equipment and receiver.
- Connect the equipment into an outlet on a circuit different from that to which the receiver is connected.
- Consult the dealer or an experienced radio/TV technician for help.

Changes or modifications not expressly approved by the party responsible for compliance could void the user's authority to operate the equipment.

NOTE: The manufacturer is not responsible for any radio or TV interference caused by unauthorized modifications to this equipment. Such modifications could void the user's authority to operate the equipment.

This device complies with Part 15 of the FCC Rules. Operation is subject to the following two conditions: (1) this device may not cause harmful interference, and (2) this device must accept any interference received, including interference that may cause undesired operation.

For customers in Canada

This Class B digital apparatus complies with Canadian ICES-003.

This device complies with RSS-310 of Industry Canada. Operation is subject to the condition that this device does not cause harmful interference.

Before Use

This product is a digitizer stylus (pen), designed for use with personal computers.

Not all features described in this manual may be available, depending on your model.

Before using this product, check your model.

Use of the pen may differ depending on the app. Refer to the manuals provided with your computer.

Names of Parts

A-1 Tail cap

Do not remove the tail cap except for when replacing the battery.

A-2 Buttons

Press the lower button to display various pop-up menus, depending on the position of the pointer. (This is similar to right-clicking a mouse.)

A-3 Pen cap

Remove before use, and replace when the pen is not in use or when transporting it (to protect the nib).

Note

This pen does not have a power supply switch. Insert a battery in the pen to operate.

Preparations

Insert a battery

When you insert a battery, you can operate the pen.

Replace the battery when the pen begins to function incorrectly.

1 Remove the tail cap from the barrel of the pen (B).

2 Insert the battery into the pen with the + side toward the nib (C).

3 Reattach the tail cap.

Notes

- The pen should not be used with a commercially available rechargeable battery. Using a rechargeable battery may result in battery leakage and malfunction.
- When the battery power becomes low, replace with a new battery promptly. Keeping a depleted battery in the pen may cause battery leakage.

Replacing the nib (tip)

Replace with a new nib (supplied) if the writing is not smooth, or you wish to try another shape nib.

1 Grasp the tip of the pen, then pull out straight (D).

2 Check the direction of the new nib and insert it into the barrel of the pen.

Note

If the pen's nib is lost or broken, contact an authorized Sony service/support center.

Specifications

Buttons	2 buttons
Communication method	Digital wireless transmission
Power requirements	LR8D425* (SIZE AAAA) alkaline battery (1)
Battery life	Approx. 18 months (alkaline battery) **
Dimensions	Approx. 117.0 × 9.5 mm (4.7 × 0.4 in) (length × diameter) (including projections)
Mass	Approx. 15 g (0.6 oz) (including battery)
Operating temperature	5 °C to 35 °C (41 °F to 95 °F) (temperature gradient less than 10 °C (18 °F)/hour)
Operating humidity	20% to 80% (not condensed), provided that humidity is less than 65% at 29 °C (84 °F)

Storage temperature –20 °C to +60 °C (–4 °F to +140 °F) (temperature gradient less than 10 °C (18 °F)/hour)

Storage humidity 10% to 90% (not condensed), provided that humidity is less than 20% of 60 °C (140 °F) (hygrometer reading less than 35 °C (95 °F))

Supplied accessories LR8D425* (SIZE AAAA) alkaline battery (1 or 2) ***
Pen nib (Tip) (1 or 3) ***
Pen cap (1) (The pen cap is attached to the pen at shipment.)
Operating Instructions (this document) (1)

* Alternatively called LR61

** This estimate is based on four hours of use per day, seven days per week. These could differ depending on the usage environment.

*** In the case of a model supplied with personal computers, an alkaline battery (1) and pen nib (1) are supplied.

Design and specifications are subject to change without notice.

Français

AVERTISSEMENT

Pour réduire les risques d'incendie ou d'électrocution, n'exposez pas l'appareil à la pluie ou l'humidité. Pour prévenir les risques d'électrocution, n'ouvrez pas le boîtier. Confiez toutes les réparations à un technicien qualifié.

Informations d'identification

Le numéro de modèle et le numéro de série sont indiqués sur l'emballage. Notez le numéro de série dans l'espace ci-dessous. Reportez-vous à ce numéro chaque fois que vous appelez votre détaillant Sony au sujet de ce produit.

Numéro de modèle VGP-STD1

Numéro de série _____

Informations de sécurité

- Dans les situations suivantes, retirez la pile et faites vérifier le stylet par un technicien qualifié avant de continuer à l'utiliser.
 - De l'eau ou un corps étranger s'est infiltré dans le produit.
 - De la fumée s'échappe du produit.
 - La souris produit une odeur ou un bruit inhabituel.
 - Le produit a fait une chute ou le boîtier extérieur du produit est endommagé.
- Ne placez pas le produit dans un endroit :
 - dont la surface est instable;
 - situé dans des zones très humides ou mal ventilées;
 - soumis à une poussière excessive;
 - soumis à la lumière directe du soleil ou à une chaleur extrême;
 - soumis à des chocs ou vibrations mécaniques;
 - exposé aux fumées huileuses.
- Si le produit est transporté directement d'un endroit froid à un endroit chaud ou s'il est installé dans une pièce très humide, de la condensation peut se former à l'intérieur du produit. Si cela se produit, le produit peut ne pas fonctionner correctement.
- Gardez le produit et la pile hors de la portée des enfants.

Précautions relatives à l'utilisation des piles sèches

- Attention
 - La pile pourrait exploser si elle n'est pas remplacée correctement. Remplacez-les uniquement par des piles identiques ou d'un type équivalent recommandé par le fabricant. Débarrassez-vous des piles usées en suivant les instructions du fabricant.
- En cas de fuite du liquide d'une pile :
 - Ne touchez pas directement le liquide de la pile. Si le liquide de la pile entre en contact avec vos yeux, votre peau ou vos vêtements, lavez-les bien avec de l'eau claire. Si le contact cause une plaie ou une inflammation de la peau, consultez un médecin immédiatement.
 - Essuyez soigneusement le logement des piles, puis insérez de nouvelles piles.
- Veillez à vous départir des piles usées rapidement et de façon appropriée. Dans certaines régions, il est interdit de jeter les piles avec les déchets ménagers ou commerciaux. Veuillez utiliser le système de collecte public approprié.
- Les piles peuvent exploser ou fuir lorsqu'elles sont rechargées ou jetées dans les flammes.
- Vous ne devez pas les démonter, les exposer à une température de plus de 60 °C (140 °F) ou les incinérer.
- La pile pourrait exploser si elle n'est pas remplacée correctement.
- Insérez les piles en respectant la polarité +/-.
- Lorsque les piles sont épuisées ou que vous prévoyez ne pas utiliser le produit pendant une période prolongée, retirez les piles.
- Ne court-circuitiez pas les bornes métalliques de la pile et ne les mouillez pas avec un liquide tel que de l'eau, du café ou du jus.

Pour les clients résidant au Canada

Cet appareil numérique de la classe B est conforme à la norme NMB-003 du Canada.

Cet appareil est conforme au CNR-310 d'Industrie Canada. Son exploitation est autorisée sous réserve que l'appareil ne cause pas de brouillage préjudiciable.

Avant toute utilisation

Le produit est un stylet numériseur (stylet) conçu pour être utilisé avec les ordinateurs personnels.

Le fonctionnement correct de toutes les fonctions décrites dans ce manuel n'est pas garanti selon le modèle de votre ordinateur.

Avant d'utiliser le produit, vérifiez votre modèle.

L'utilisation du stylet peut varier selon l'application. Consultez les manuels fournis avec votre ordinateur.

Noms des pièces

A-1 **Embout postérieur**

Ne retirez pas l'embout postérieur sauf au moment de remplacer la pile.

A-2 **Boutons**

Le bouton inférieur sert à afficher différents menus contextuels selon la position du pointeur. (L'action est semblable à celui du bouton droit de la souris.)

A-3 **Capuchon du stylet**

Retirez le capuchon avant d'utiliser le stylet et remettez-le en place lorsqu'il est inutilisé ou que vous le transportez (pour protéger la pointe du stylet).

Remarque

Le stylet n'est pas doté d'un interrupteur d'alimentation. Insérez une pile dans le stylet pour qu'il fonctionne.

Préparations

Insertion de la pile

Vous pourrez utiliser le stylet après l'insertion d'une pile.

Remplacez la pile lorsque le stylet commence à faire défaut.

1 **Retirez l'embout postérieur du corps du stylet (B).**

2 **Insérez la pile dans le stylet avec l'extrémité positive (+) vers la pointe (C).**

3 **Réinsérez l'embout postérieur.**

Remarques

- N'utilisez pas le stylet avec une pile rechargeable offerte sur le marché. Une pile rechargeable peut entraîner des fuites de la pile et un mauvais fonctionnement du stylet.

- Lorsque l'autonomie de la pile est faible, remplacez-la rapidement par une pile neuve. Maintenir une pile épuisée dans le stylet peut provoquer une fuite de la pile.

Remplacement de la pointe

Si l'écriture avec le stylet devient irrégulière ou que vous souhaitez utiliser une pointe différente, remplacez-la avec une pointe neuve (fournie).

1 **Saisissez la pointe du stylet puis tirez sur la pointe en ligne droite (D).**

2 **Vérifiez l'orientation de la pointe neuve et insérez-la dans le corps du stylet.**

Remarque

Si vous perdez la pointe du stylet ou qu'elle est endommagée, contactez l'assistance technique ou le service à la clientèle autorisé de Sony.

Caractéristiques techniques

Boutons	2 boutons
Méthode de communication	Transmission sans fil numérique
Alimentation requise	Pile alcaline LR8D425* (taille AAAA) (1)
Autonomie de pile	Approx. 18 mois (pile alcaline)**
Dimensions	Approx. 117,0 × 9,5 mm (4,7 × 0,4 po) (long. × dia.) (pièces comprises)
Poids	Approx. 15 g (0,6 oz) (pile incluse)
Température de fonctionnement	5 °C à 35 °C (41 °F à 95 °F) (gradient de température inférieur à 10 °C (18 °F)/heure)

Humidité de fonctionnement	20 % à 80 % (sans condensation), à condition que l'humidité soit inférieure à 65 % à 29 °C (84 °F)
Température de stockage	−20 °C à +60 °C (−4 °F à +140 °F) (gradient de température inférieur à 10 °C (18 °F)/heure)
Humidité de stockage	10 % à 90 % (sans condensation), à condition que l'humidité soit inférieure à 20 % à une température de 60 °C (140 °F) (hygrométrie inférieure à 35 °C (95 °F))
Accessoires fournis	Pile(s) alcaline(s) LR8D425* (taille AAAA) (1 ou 2)*** <p>Pointe(s) de stylet (1 ou 3) ***</p> Capuchon de stylet (1) (le capuchon est fixé au stylet à l'expédition)
	Mode d'emploi (le présent document) (1)

* Également nommée LR61

** Cette estimation est basée sur une utilisation de quatre heures par jour, sept jours par semaine. La durée peut varier selon l'environnement d'utilisation.

*** Dans le cas d'un modèle fourni avec des ordinateurs personnels, une pile alcaline (1) et une pointe de stylet (1) sont fournies.

La conception et les caractéristiques techniques sont sujettes à modification sans préavis.

Español	Nombre del producto: Lápiz digitalizador Modelo: VGP-STD1
----------------	--

AVISO

Para evitar el riesgo de incendios y electrocución, no exponga la unidad a la lluvia ni a la humedad. Para evitar descargas eléctricas, no abra el aparato. Solicite asistencia técnica únicamente a personal especializado.

Registro del propietario

El número de modelo y el número de serie se encuentran en el paquete. Registre el número de serie en el espacio que aparece a continuación. Haga referencia a este número cada vez que llame a su distribuidor Sony en relación con este producto.

Modelo N.º VGP-STD1

N.º de serie _____

Información de seguridad

- En las siguientes circunstancias, quite la batería y haga verificar la lapicera con personal calificado antes de continuar utilizándola.
 - Ha ingresado agua o un objeto extraño en el producto.
 - Sale humo del producto.
 - Si se produce un ruido o un olor inusual.
 - Se cae el producto o su exterior está dañado.
- No coloque el producto en un lugar propenso a lo siguiente:
 - Superficies inestables.
 - Áreas muy húmedas o sin ventilación.
 - Lugares donde haya mucho polvo.
 - Lugares expuestos a la luz solar directa o a calor excesivo.
 - Lugares sometidos a vibraciones mecánicas o golpes.
 - Lugares expuestos a humos grasos.
- Si este producto se traslada directamente de un lugar frío a un lugar cálido, o si se coloca en una habitación muy húmeda, puede condensarse la humedad en el interior del producto. Si esto ocurre, el producto puede funcionar incorrectamente.
- Mantenga este producto y la batería fuera del alcance de los niños.

Precauciones para utilizar pilas secas

- Advertencia
 - Si sustituye la batería incorrectamente, existe riesgo de explosión. Sustitúyalas únicamente por otras del mismo tipo que recomienda el fabricante o equivalente. Deseche las baterías usadas de acuerdo con las instrucciones del fabricante.
 - Si se producen pérdidas de líquido de las baterías:
 - No toque directamente el líquido de las baterías. Si sus ojos, piel o prendas de vestir entran en contacto con el líquido de las baterías, límpielos bien con agua potable. Si se le inflama la piel o se produce alguna herida, consulte inmediatamente con su médico.
 - Limpie cuidadosamente el compartimento de las baterías y coloque baterías nuevas.
 - Deseche las baterías usadas inmediatamente y de manera adecuada. En algunas áreas puede estar prohibido desechar las baterías en el sistema de desecho del hogar o de la oficina. Rogamos que utilice el sistema público de recogida pertinente.
 - Las baterías podrían explotar o tener fugas si se recargan o se desechan en el fuego.
 - No las desmonte ni las caliente a una temperatura superior a 60 °C, ni las quemé.
 - Asegúrese de utilizar las baterías especificadas en “Requisitos de energía” de la sección “Especificaciones técnicas”.
 - Coloque las baterías con la orientación +/- correcta.
 - Quite las baterías cuando se agoten o cuando no vaya a utilizar este producto durante un período prolongado.
 - No cortocircuite los terminales metálicos de la batería ni la moje con ningún líquido como, por ejemplo, agua, café o zumo.

Antes de su uso

Este producto es un lápiz digitalizador (lapicera), diseñado para usarse con computadoras personales.

Según el modelo, es posible que no todas las características que se describen en este manual estén disponibles.

Antes de utilizar el producto, verifique el modelo.

El uso de la lapicera puede diferir según la aplicación. Consulte los manuales suministrados con su computadora.

Nombre de los componentes

A-1 **Tapa trasera**

No quite la tapa trasera, salvo cuando reemplace la batería.

A-2 **Botones**

Presione el botón inferior para visualizar diversos menús emergentes, según la posición del puntero. (Esta acción es similar al clic derecho con un mouse).

A-3 **Capuchón**

Quítelo antes de utilizar la lapicera y vuelva a colocarlo cuando la lapicera no esté en uso o cuando la traslade (a fin de proteger el plumín).

Nota

Esta lapicera no cuenta con un interruptor de alimentación. Para que funcione, introduzca una batería.

Preparativos

Cómo introducir una batería

Una vez que introduzca una batería, puede hacer funcionar la lapicera.

Reemplace la batería cuando la lapicera comience a funcionar incorrectamente.

1 **Quite la tapa trasera del tubo de la lapicera (B).**

2 **Introduzca la batería en la lapicera con el lado + hacia el plumín (C).**

3 **Vuelva a colocar la tapa trasera.**

Notas

- La lapicera no debe utilizarse con una batería recargable disponible en el mercado. El uso de una batería recargable puede derivar en el mal funcionamiento o la fuga de la batería.
- Cuando la potencia de la batería disminuya, reemplácela por una batería nueva inmediatamente. Si se conserva una batería agotada dentro de la lapicera, la primera puede tener fugas.

Cómo reemplazar el plumín

Si la escritura no es prolija o si desea probar un plumín con otra forma, reemplácelo por uno nuevo (suministrado).

1 **Tome la punta de la lapicera y extráigala de manera recta (D).**

2 **Verifique la dirección del plumín nuevo e introdúzcalo en el tubo del lapicera.**

Nota

Si se pierde o daña el plumín de la lapicera, comuníquese con un Centro de Servicios/Atención autorizado de Sony.

Especificaciones

Botones	2 botones
Método de comunicación	Transmisión inalámbrica digital
Requisitos de alimentación	cc 1,5 V (LR8D425* batería alcalina (TAMAÑO AAAA) (1))
Vida útil de la batería	Aprox. 18 meses (batería alcalina)**
Dimensiones	Aprox. 117,0 × 9,5 mm (longitud × diámetro) (incluidas las proyecciones)
Peso	Aprox. 15 g (incluida la batería)
Temperatura de funcionamiento	De 5 °C a 35 °C (cambios de temperatura inferiores a 10 °C/hora)

Humedad de funcionamiento	De 20 % a 80 % (sin condensación), siempre que la humedad sea inferior a 65 % a 29 °C
----------------------------------	--

Temperatura de almacenamiento	De −20 °C a +60 °C (cambios de temperatura inferiores a 10 °C/hora)
Humedad de almacenamiento	De 10 % a 90 % (sin condensación), siempre que la humedad sea inferior a 20 % a 60 °C (lectura de higrómetro inferior a 35 °C)
Accesorios suministrados	LR8D425* batería alcalina (TAMAÑO AAAA) (1 o 2)*** <p>Plumín (1 o 3)***</p> Capuchón (1) (El capuchón viene junto con la lapicera en el envío). Manual de instrucciones (este documento) (1)

* También denominado LR61

** Este cálculo se basa en un uso de 4 horas por días, 7 días a la semana. El cálculo puede variar según el entorno de uso.

*** En el caso de modelos suministrados con computadoras personales, se suministran una pila alcalina (1) y una punta de pluma (1).

El diseño y las especificaciones están sujetos a cambios sin previo aviso.

Printed on 70% or more recycled paper using VOC (Volatile Organic Compound)-free vegetable oil based ink.

http://www.sony.net/

Free Manuals Download Website

<http://myh66.com>

<http://usermanuals.us>

<http://www.somanuals.com>

<http://www.4manuals.cc>

<http://www.manual-lib.com>

<http://www.404manual.com>

<http://www.luxmanual.com>

<http://aubethermostatmanual.com>

Golf course search by state

<http://golfingnear.com>

Email search by domain

<http://emailbydomain.com>

Auto manuals search

<http://auto.somanuals.com>

TV manuals search

<http://tv.somanuals.com>