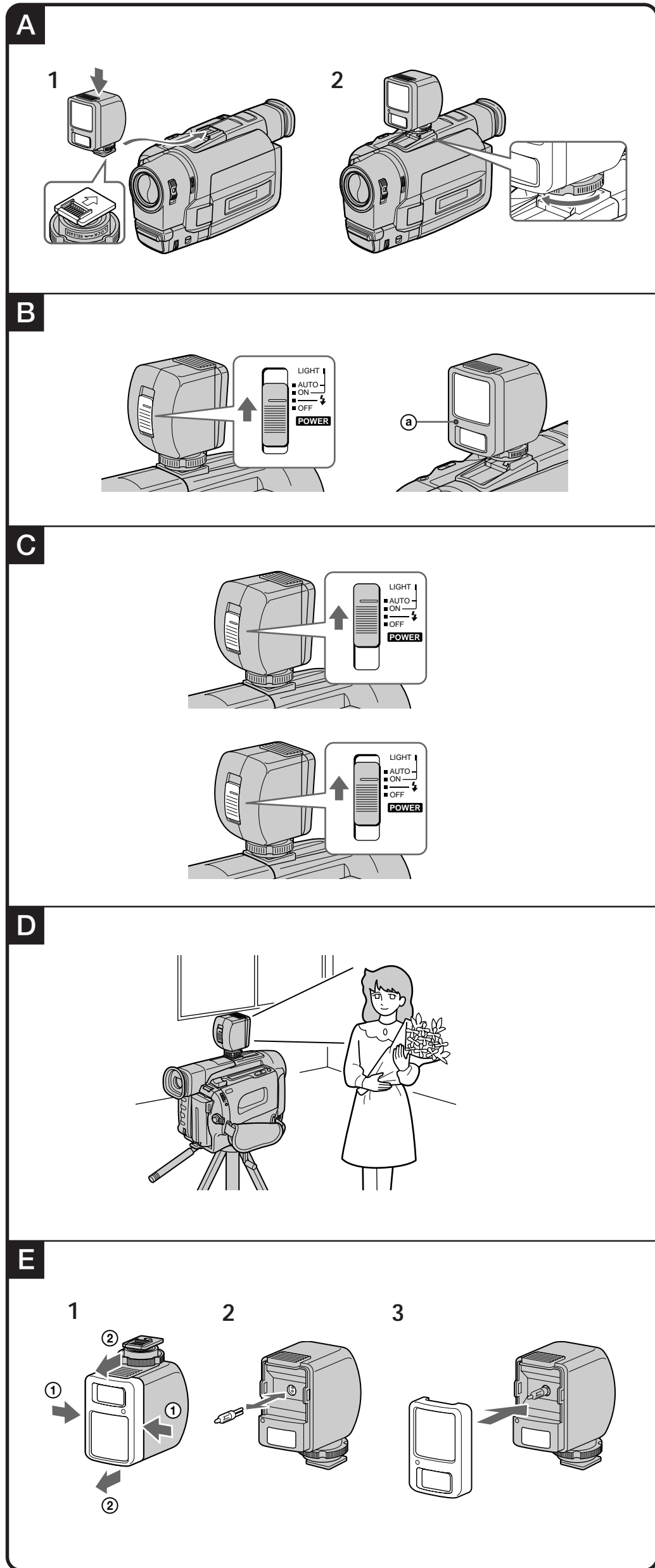


## Video Flash Light

Operating Instructions  
Mode d'emploi  
Manual de instrucciones  
Istruzioni per l'uso

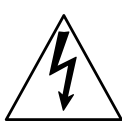
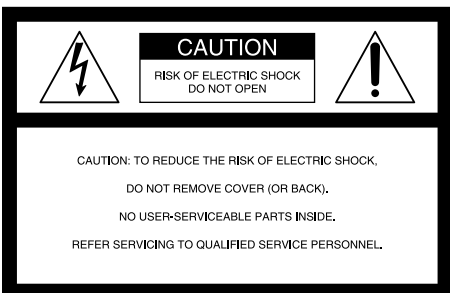
### HVL-FDH2

Sony Corporation © 1998 Printed in Japan



## WARNING

To prevent fire or shock hazard, do not expose the unit to rain or moisture.  
To avoid electrical shock, do not open the cabinet. Refer servicing to qualified personnel only.



This symbol is intended to alert the user to the presence of uninsulated "dangerous voltage" within the product's enclosure that may be of sufficient magnitude to constitute a risk of electric shock to persons.



This symbol is intended to alert the user to the presence of important operating and maintenance (servicing) instructions in the literature accompanying the appliance.

#### NOTE

This equipment has been tested and found to comply with the limits for a Class B digital device, pursuant to Part 15 of the FCC Rules. These limits are designed to provide reasonable protection against harmful interference in a residential installation. This equipment generates, uses, and can radiate radio frequency energy and, if not installed and used in accordance with the instructions, may cause harmful interference to radio communications. However, there is no guarantee that interference will not occur in a particular installation. If this equipment does cause harmful interference to radio or television reception, which can be determined by turning the equipment off and on, the user is encouraged to try to correct the interference by one or more of the following measures:

- Reorient or relocate the receiving antenna.
- Increase the separation between the equipment and receiver.
- Connect the equipment into an outlet on a circuit different from that to which the receiver is connected.
- Consult the dealer or an experienced radio/TV technician for help.

You are cautioned that any changes or modifications not expressly approved in this manual could void your authority to operate this equipment.

## Features

- When attached to a camcorder this unit functions as a video light and flash.
- Can only be used with a camcorder that has the intelligent accessory shoe attached.
- Video light ON/OFF/AUTO is controlled from the Standby mode. When set to AUTO the video light comes on automatically in dark places.
- The video flash can only be used on a camcorder with the PHOTO recording function. As the brightness of the flash is automatically adjusted according to the distance of the subjects, your picture does not become whitish with too much brightness.

## Precautions

Be careful not to touch the lighting section, because the plastic window and surrounding surfaces are hot while the light is on and just after it is turned off.

- Never look directly at the bulb while the video light or flash is on.
- Avoid placing the video flash light near combustible or volatile solvents such as alcohol or benzine.
- Do not let any solid object or liquid fall onto or into the video flash light.
- Do not knock or jolt the video flash light while it is turned on as it may damage or shorten the life of the bulb.
- Do not leave the video light on while it is resting on or against something; it may cause a fire or damage the video flash light.
- While using the video flash light, the battery supplies power to both the camcorder and the video flash light. This shortens the operating time of the battery to less than half of the normal time.
- Do not pick up the camcorder by the head of the video flash light.
- Remove the video flash light before putting the camera into a carrying case.
- Do not place anything over the ventilation grill.
- When the cover is hot do not allow it to get wet.

## On cleaning

Clean the video light with a dry soft cloth. You can remove stubborn stains with a cloth lightly dampened with a mild detergent solution, then dry the unit with a soft cloth.  
Never use strong solvents, such as thinner or benzine, since these will damage the finish on the surface.

## Specifications

#### Video light segment

Power requirements 6 V DC  
Lamp 3 W  
Maximum luminous intensity Approx. 100 cd  
Lighting direction Horizontal  
Lighting angle 20 degrees  
Continuous lighting time

Type of battery pack	Lighting duration Used with camcorder (CCD-TRV95/95E)*
NP-F550	90 (70)
NP-F750	160 (130)
NP-F950	260 (210)

(Approx. minutes using fully-charged battery pack)

\* When used in automatic mode with the LCD panel closed. Duration with the LCD panel open is shown in parentheses.

Illumination range Approx. 1 m (3 1/5 ft) 100 lux,  
Approx. 2 m (6 1/2 ft) 25 lux,  
Approx. 3 m (9 4/5 ft) 12 lux  
3,000°K  
Colour temperature  
Average life of bulb Approx. 100 hours

#### Video flash segment

Flash life Approx. 1,500 times

#### Others

Power consumption 3.8 W  
Dimensions Approx. 40 × 81 × 65.5 mm  
(1 9/16 × 3 3/16 × 2 9/16 inches)  
(w/h/d)  
Mass Approx. 90 g (3 1/8 oz)  
Accessories (supplied) Pouch (1)  
Operating instructions (1)  
Accessory (not supplied) Halogen lamp XB-3D

Design and specifications are subject to change without notice.



This mark indicates that this product is a genuine accessory for Sony video products. When purchasing Sony video products, Sony recommends that you purchase accessories with this "GENUINE VIDEO ACCESSORIES" mark.

### Intelligent Accessory Shoe

This mark indicates the Intelligent Accessory Shoe System for use with Sony video products. Video components and accessories equipped with this system are designed to make effective recording simple.

## A Attaching the video flash light to a camcorder

### To attach the video flash light

- 1 Insert the video flash light into the intelligent accessory shoe of your camcorder in the direction of the arrow and slit on its bottom until it reaches the end and you hear it click.
- 2 Turn the lock knob to LOCK and tighten it until you hear it click.

### To remove the video flash light

Loosen the lock knob by turning it to RELEASE.

Push down and pull out the video flash light in the opposite direction of the arrow to remove it.

#### Notes

- If you cannot insert the video flash light, turn the lock knob to RELEASE to cancel the lock.
- Do not insert the light backwards. Be sure to insert the light in the direction of the arrow.

## B Using this video flash.

Use the video flash only with a camcorder which has the PHOTO recording function. For details please refer to the instruction manual of the camcorder which you use.

- 1 Set the camcorder POWER switch to CAMERA.
- 2 Set the video flash power to . The video flash starts charging, then the charge complete mark appears in the camcorder's viewfinder and display.

- 3 Keep pressing the camcorder PHOTO button lightly until a picture appears. The video flash light flashes, and the still picture appears in the viewfinder.  
To change the still picture, release the camcorder PHOTO button. The video flash light starts charging after you release the camcorder PHOTO button. Be sure you have the battery charge complete mark in the viewfinder (or display) before you press the camcorder PHOTO button again.  
The camcorder will adjust brightness after you press the camcorder PHOTO button, so that the picture may be darkened temporarily before the video flash light flashes.
- 4 Press the camcorder PHOTO button deeper. The still picture in the viewfinder is recorded for about 7 seconds.  
After the still picture is recorded, the video flash light starts recharging.

#### Notes

- During recording, keep your fingers away from the sensor of this unit. Otherwise, the brightness of the flash cannot be adjusted properly.
- Set the video flash power switch to OFF after use.
- When using the flash in rapid succession, the circuit protector may intervene, and disable the unit. If this happens turn the unit's power switch to OFF and wait 5-10 minutes before using again.
- The video flash light will need to recharge even if it is completely charged after:
  - you set the power switch to OFF.
  - you set the camcorder standby switch to other positions, LOCK or STANDBY.

## C Using the video light

### To use the video light automatically

- 1 Set the power switch to AUTO.
- 2 Set the camcorder to standby mode. The video light turns on automatically when using the camcorder in a dark place. The video light turns off automatically after approx. 5 minutes pass in the standby mode.  
To turn off the video light when in use, cancel the standby mode.

### To control the video light with the camcorder in standby mode

- 1 Set the power switch to ON.
- 2 Set the camcorder to standby mode. The video light is turned on in sync with the camcorder.  
To turn off the video light, cancel the standby mode of the camcorder or set the power switch to OFF.

#### After use

Set the power switch to OFF.

#### Notes

- The battery discharges while the camcorder is in standby mode. Cancel standby mode when not in use.
- Store in pouch when not in use.
- Make sure the video light has cooled down before storing it.

## D Lighting up a subject

- When recording indoors with this unit, you can get clear and beautiful color pictures.
- For wide angle shots, the video light may not light the corners of pictures completely. Use the video light for shooting the main subject of the picture effectively.
- When bright light shines from behind the subject (backlighting), the video light is very effective for lighting up the main part of the subject, such as the face of a person.  
Outdoors, be sure that you do not stand facing the sun.
- Fluorescent lights tend to produce flickering in the recording. Use of the video light may help to produce better pictures with less color blur.

## E Replacing the bulb

Use the optional Sony XB-3D halogen lamp. The bulb is hot when it has just burned out. Wait until the bulb cools down before removing it.

- 1 Remove the front cover after making sure that the unit is cool enough to handle.
- 2 When the bulb has cooled sufficiently, grasp it securely and pull it out to replace. Insert the new bulb into the socket straightly.
- 3 After the bulb has been inserted, replace the front cover straightly.

#### Notes

- Make sure that the bulb is cool enough to handle.
- To prevent the bulb from being smudged with fingerprints, handle it with a dry cloth. If the bulb is smudged, wipe it completely clean.
- The interior of this unit contains high voltage, opening it can cause electrical shock. To inspect the unit's interior, consult your nearest Sony dealer or Sony Service facility.

## AVERTISSEMENT

Afin d'éviter tout risque d'incendie ou d'électrocution, ne pas exposer cet appareil à la pluie ou à l'humidité.  
Afin d'écarter tout risque d'électrocution, garder le coffret fermé. Ne confier l'entretien de l'appareil qu'à un professionnel.

## Caractéristiques

- Rattaché à un caméscope, cet appareil sert de lampe et de flash vidéo.
- Peut être utilisé seulement avec les caméscopes munis d'une griffe porte-accessoires intelligente.
- Mise en et hors service manuelle ou automatique par le commutateur d'attente du caméscope. Quand la lampe est réglée sur AUTO, elle s'allume automatiquement lors de prise de vues dans des lieux sombres.
- Le flash vidéo ne peut être utilisé qu'avec un caméscope présentant le mode d'enregistrement de photographies. Comme la luminosité du flash est automatiquement ajustée en fonction de la distance du sujet, la photo ne risque pas d'être surexposée sous un éclairage lumineux.

## Précautions

Veillez à ne pas toucher la section d'éclairage, car la fenêtre plastic et les surfaces environnantes sont chaudes quand la lampe est allumée et juste après qu'elle a été éteinte.

- Ne jamais regarder directement l'ampoule quand la lampe ou le flash vidéo sont allumés.
- Evitez de poser la lampe-flash vidéo près de combustibles ou de solvants volatils, comme l'alcool ou la benzine.
- Veillez à ne pas laisser tomber de solide ni de liquide sur ou dans la lampe-flash vidéo.
- Ne pas cogner ni secouer la lampe-flash vidéo quand elle est éclairée afin de ne pas l'endommager ou de ne pas réduire la durée de vie de l'ampoule.
- Ne pas laisser la lampe-flash vidéo allumée quand elle est posée sur ou contre quelque chose. Il y a risque d'incendie ou la lampe pourrait être endommagée.
- Quand vous utilisez la lampe-flash vidéo, la batterie alimente le caméscope et la lampe-flash vidéo. L'autonomie de la batterie est alors réduite de plus de moitié par rapport à l'autonomie normale.
- Ne pas saisir le caméscope par la lampe-flash vidéo.
- Enlevez la lampe-flash vidéo avant de ranger le caméscope dans sa poche de transport.
- Ne rien poser sur la grille de ventilation.
- Quand le capot de la lampe est trop chaud, ne pas le mouiller.

## Nettoyage

Nettoyez la lampe vidéo avec un chiffon sec et doux. Vous pouvez enlever les tâches rebelles avec un chiffon légèrement imprégné de détergent neutre, puis essuyez la lampe avec un chiffon doux. Ne jamais utiliser de solvants puissants, tel qu'un diluant ou de la benzine, car ils peuvent endommager la finition.

## Spécifications

#### Section Lampe vidéo

Alimentation 6 V CC  
Lampe 3 W  
Intensité lumineuse maximale

Env. 100 cd  
Direction d'éclairage Horizontale  
Angle d'éclairage 20 degrés  
Temps d'éclairage continu

	Temps d'éclairage
Type de batterie rechargeable	Utilisée avec un caméscope (CCD-TRV95/95E)*
NP-F550	90 (70)
NP-F750	160 (130)
NP-F950	260 (210)

(Env. en minutes avec une batterie rechargeable pleine)

\* En mode automatique avec l'écran LCD fermé. Le temps avec l'écran LCD ouvert est indiqué entre parenthèses.

Plage d'illumination Env. 1m (3 1/5 pi.) 100 lux  
Env. 2 m (6 1/2 pi.) 25 lux  
Env. 3 m (9 4/5 pi.) 12 lux

Température de couleur 3000°K  
Durée de vie moyenne de l'ampoule Env. 100 heures

#### Section Flash vidéo

Durée de vie du flash Env. 1500 éclairs

#### Divers

Consommation 3,8 W  
Dimensions Env. 40 × 81 × 65,5 mm  
(1 9/16 × 3 3/16 × 2 9/16 po.)  
(l/h/d)

Poids Env. 90 g (3 1/8 on.)  
Accessoires (fournis) Pochette (1)  
Mode d'emploi (1)

Accessoire (non fourni) Lampe halogène XB-3D

La conception et les spécifications peuvent être modifiées sans avis préalable.



Ce label indique qu'il s'agit d'un accessoire authentique pour produits vidéo Sony. Lorsque vous achetez des produits vidéo Sony, nous vous recommandons d'acheter des accessoires munis de ce label "GENUINE VIDEO ACCESSORIES".

### Intelligent Accessory Shoe

Ce label indique le système de griffe porte-accessoires intelligente, conçu pour les produits vidéo Sony. Les composants et accessoires munis de ce label permettent une prise de vues plus simple et efficace.

## A Fixation de la lampe-flash vidéo sur un caméscope

### Pour rattacher la lampe-flash vidéo

- 1 Insérez la lampe dans la griffe porte-accessoires intelligente de votre caméscope dans le sens de la flèche et poussez sur sa base jusqu'à ce que vous entendiez un déclic.
- 2 Tournez le bouton de verrouillage vers LOCK et serrez jusqu'à ce que vous entendiez un déclic.

### Pour enlever la lampe-flash vidéo

Desserrez le bouton de verrouillage en le tournant vers RELEASE.

Appuyez sur la lampe et tirez dans le sens opposé à la flèche pour la sortir.

#### Remarques

- Si vous ne parvenez pas à insérer la lampe, tournez complètement le bouton de verrouillage vers RELEASE pour désactiver le verrouillage.
- Insérez la lampe dans le sens de la flèche et non pas par l'arrière.

## B Utilisation du flash vidéo

Utilisez le flash vidéo seulement avec un caméscope présentant le mode PHOTO. Pour les détails, consultez le mode d'emploi du caméscope utilisé.

- 1 Réglez l'interrupteur POWER du caméscope sur CAMERA.
- 2 Réglez le flash vidéo sur . Le flash vidéo se recharge, puis le symbole de recharge complète apparaît dans le viseur et l'afficheur du caméscope.
- 3 Tenez la touche PHOTO du caméscope légèrement enfoncée jusqu'à ce qu'une image apparaisse. Le flash s'allume et l'image fixe apparaît dans le viseur.  
Pour changer d'image, relâchez la touche PHOTO du caméscope. Le flash vidéo se recharge aussitôt. Assurez-vous que le symbole apparaît dans le viseur (ou l'afficheur) avant d'appuyer une nouvelle fois sur la touche PHOTO.  
Le caméscope ajuste la luminosité après que vous avez appuyé sur la touche PHOTO, si bien que l'image risque d'être sombre un instant avant que le flash vidéo ne s'allume.
- 4 Appuyez plus fort sur la touche PHOTO du caméscope. L'image fixe affichée dans le viseur est enregistrée pendant environ 7 secondes. Quand l'image a été enregistrée, le flash vidéo se recharge.

#### Remarques

- Pendant la prise de vues, ne pas mettre les doigts sur le capteur de la lampe-flash vidéo, sinon la luminosité du flash ne pourra pas être ajustée correctement.
- Réglez l'interrupteur d'alimentation du flash vidéo sur OFF après utilisation.
- Si vous utilisez le flash vidéo plusieurs fois de suite à intervalles rapprochés, le circuit de protection se déclenchera. Si le cas se présente, réglez l'interrupteur de la lampe sur OFF et attendez environ 5 à 10 minutes avant de la remettre sous tension.
- Le flash vidéo devra être à nouveau rechargé même après une recharge si:
  - vous avez réglé l'interrupteur d'alimentation du flash sur OFF.
  - vous avez changé la position du commutateur d'attente du caméscope (LOCK ou STANDBY).

## C Utilisation de la lampe vidéo

### Pour utiliser l'éclairage et l'extinction automatiques de la lampe

- 1 Réglez l'interrupteur d'alimentation sur AUTO.
- 2 Mettez le caméscope en mode d'attente. Quand vidéo s'allume automatiquement quand vous utilisez le caméscope dans un lieu sombre. Elle s'éteint automatiquement 5 minutes environ après l'entrée en mode d'attente. Pour éteindre la lampe vidéo quand elle est éclairée, annulez le mode d'attente.

### Pour allumer et éteindre la lampe quand le caméscope est en attente

- 1 Réglez l'interrupteur d'alimentation sur ON.
- 2 Mettez le caméscope en mode d'attente. La lampe vidéo est allumée en même temps que le caméscope. Pour éteindre la lampe vidéo, annulez le mode d'attente du caméscope ou réglez l'interrupteur d'alimentation sur OFF.

#### Après utilisation

Réglez l'interrupteur d'alimentation sur OFF.

#### Remarques

- La batterie se décharge lorsque le caméscope est en mode d'attente. Annulez le mode d'attente quand vous n'utilisez pas le caméscope.
- Rangez la lampe dans sa pochette quand vous ne l'utilisez pas.
- Assurez-vous que la lampe vidéo a refroidi avant de la ranger.

## D Eclairage d'un sujet

- Si vous filmez en intérieur avec la lampe vidéo, vous obtiendrez des images nettes et aux couleurs magnifiques.
- Lors de la prise de vues en grand angle, la lampe vidéo ne pourra peut-être pas éclairer complètement les angles de l'image. Utilisez la lampe vidéo pour bien éclairer et filmer le sujet principal de l'image.
- Quand une lumière intense se trouve derrière le sujet (contre-jour), la lampe vidéo éclaire de manière efficace la partie principale du sujet, par exemple le visage d'une personne.
- A l'extérieur, veillez à ne pas filmer face au soleil.
- Les lampes fluorescentes ont tendance à produire un vacillement sur l'enregistrement. L'utilisation de la lampe vidéo peut améliorer les images en accentuant la netteté des couleurs.

## E Remplacement de l'ampoule

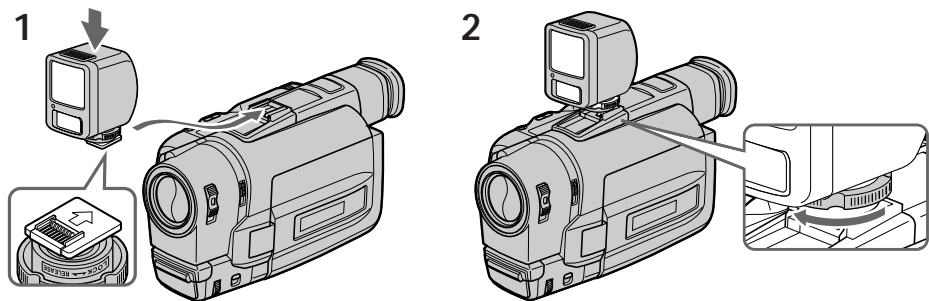
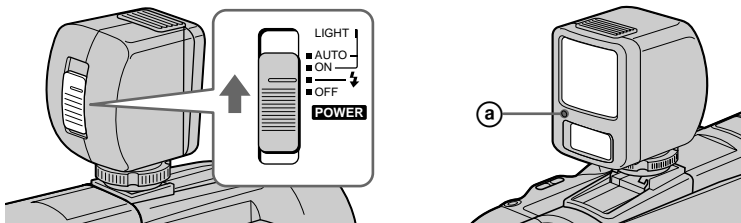
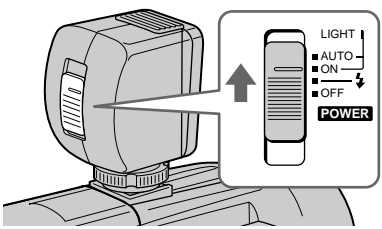
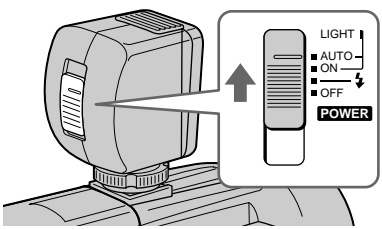
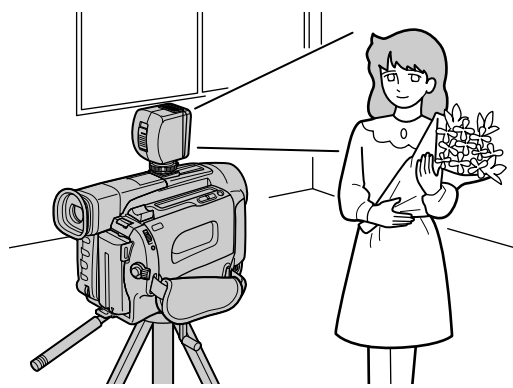
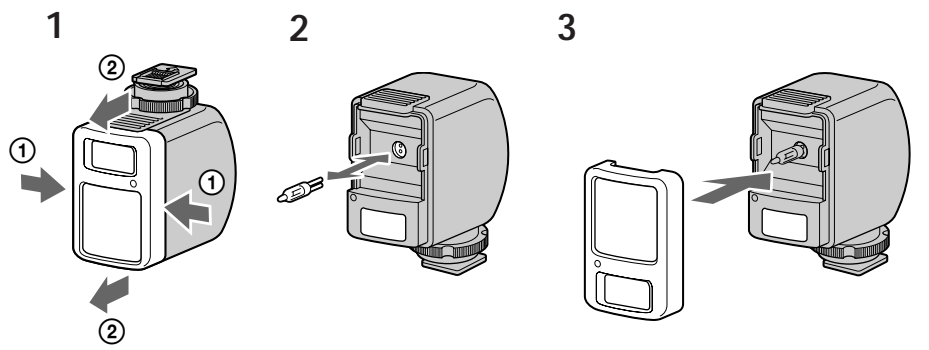
Utilisez une lampe halogène Sony XB-3D en option. L'ampoule est brûlante quand elle vient d'être éteinte. Laissez-la refroidir avant de l'enlever.

- 1 Enlevez le capot avant après avoir vérifié que la lampe était suffisamment froide.
- 2 Quand l'ampoule est suffisamment froide, prenez-la avec précaution et tirez dessus pour la remplacer. Insérez la nouvelle ampoule tout droit dans la douille.
- 3 Après avoir remplacé l'ampoule, remettez le capot tout droit sur la lampe.

#### Remarques

- Assurez-vous que l'ampoule est suffisamment froide avant de la sortir.
- Pour éviter de laisser des traces de doigts sur l'ampoule, tenez l'ampoule avec un chiffon sec. Si l'ampoule est sale, essuyez-la bien.
- L'intérieur de la lampe contient un circuit haute tension. Afin d'éviter tout risque d'électrocution, ne pas ouvrir la lampe. Pour tout contrôle interne, consultez votre revendeur Sony ou un centre de réparation Sony.



**A****B****C****D****E****ADVERTENCIA**

Para evitar incendios o descargas eléctricas, no exponga la unidad a la lluvia ni a la humedad. Para evitar descargas eléctricas, no abra la unidad. En caso de avería, solicite los servicios de personal cualificado.

**Características**

- Fijada a una videocámara, esta unidad funcionará como lámpara para vídeo y como flash.
- Solamente podrá utilizarse con una videocámara provista de zapata para accesorios inteligente.
- El encendido/apagado/operación automática (ON/OFF/AUTO) de la lámpara para vídeo se controlan desde el modo de espera. En AUTO, la lámpara para vídeo se encenderá automáticamente en lugares oscuros.
- El flash para vídeo solamente podrá utilizarse con una videocámara con función de videofilmmación PHOTO. Como el brillo del flash se ajusta automáticamente de acuerdo con la distancia hasta el motivo, es posible que sus imágenes no resulten blanquecinas con demasiado brillo.

**Precauciones**

Tenga cuidado de no tocar la sección de iluminación, porque la ventanilla de plástico y las superficies circundantes estarán calientes cuando la lámpara esté encendida e inmediatamente después de haberla apagado.

- No mire directamente hacia la bombilla cuando la lámpara/flash para vídeo esté encendida.
- Evite colocar la lámpara/flash para vídeo cerca de combustibles o disolventes volátiles, como alcohol o bencina.
- No permita que dentro de la lámpara/flash para vídeo entre ningún objeto sólido ni líquido.
- No golpee ni sacuda la lámpara/flash para vídeo mientras esté encendida, ya que podría dañarla o acortar la duración de la bombilla.
- No deje la lámpara/flash para vídeo encendida sobre ni apoyada contra nada, porque podría provocar un incendio o dañarla.
- Mientras esté utilizando la lámpara/flash para vídeo, la batería alimentará tanto la videocámara como la propia lámpara/flash para vídeo. Esto acortará el tiempo de operación de la batería a menos de la mitad del normal.
- No tome la videocámara por la cabeza de la lámpara/flash para vídeo.
- Quite la lámpara/flash para vídeo antes de colocar la videocámara en una caja de transporte.
- No coloque nada sobre la rejilla de ventilación.
- Cuando la cubierta esté caliente, no permita que se humedezca.

**Limpieza**

Limpie la lámpara/flash para vídeo con un paño suave y seco. Usted podrá eliminar las manchas difíciles con un paño ligeramente humedecido en una solución muy diluida de detergente, y después secándola con un paño suave. No utilice nunca disolventes fuertes, como diluidor de pintura o bencina, ya que podrían dañar el acabado de la superficie.

**Especificaciones**

Segmento de la lámpara para vídeo  
Alimentación 6 V CC  
Bombilla 3 W  
Intensidad luminosa máxima Aprox. 100 candelas  
Dirección de iluminación Horizontal  
Ángulo de iluminación 20 grados  
Tiempo de iluminación continua

	Duración de iluminación
Tipo de batería	Utilizada con la videocámara (CCD-TRV95/95E)*
NP-F550	90 (70)
NP-F750	160 (130)
NP-F950	260 (210)

(Minutos aproximados utilizando una batería completamente cargada)

\* Cuando utilice se en modo automático con la pantalla de cristal líquido cerrada. La duración con la pantalla de cristal líquido abierta se muestra entre paréntesis.

Alcance de iluminación Aprox. 1 m 100 lux.  
Aprox. 2 m, 25 lux.  
Aprox. 3 m, 12 lux  
Temperatura de color 3.000°K  
Duración media de la bombilla Aprox. 100 horas

Segmento del flash para vídeo  
Duración del flash Aprox. 1.500 veces

Otros  
Consumo 3,8 W  
Dimensiones Aprox. 40 x 81 x 65,5 mm (an/al/prf)  
Masa Aprox. 90 g  
Accesorios (suministrados) Bolsa de transporte (1)  
Manual de instrucciones (1)  
Accesorio (no suministrado) Bombilla halógena XB-3D

El diseño y las especificaciones están sujetos a cambio sin previo aviso.



Esta marca indica que este producto es genuino y está relacionado con productos de vídeo Sony. Cuando adquiera productos de vídeo Sony, Sony recomienda solicitar accesorios con la marca "GENUINE VIDEO ACCESSORIES" (accesorios de vídeo genuinos).

**Intelligent Accessory Shoe**

Esta marca indica el sistema de zapata para accesorios inteligente para utilizarse con productos de vídeo Sony. Los componentes y los accesorios de vídeo provistos de este sistema han sido diseñados para facilitar la videofilmmación efectiva.

**A Montaje de la lámpara/flash para vídeo en una videocámara****Para montar de la lámpara/flash para vídeo**

- Inserte la lámpara/flash para vídeo en la zapata para accesorios inteligente de su videocámara en el sentido de la flecha y en la hendidura de su base hasta que alcance el extremo y oiga un chasquido.
- Gire el mando de bloqueo hasta LOCK y apríetelo hasta que oiga un chasquido.

**Para desmontar la lámpara/flash para vídeo**

A floje el mando de bloqueo girándolo hasta RELEASE.

Empuje y tire hacia afuera de la lámpara/flash para vídeo en sentido opuesto al de la flecha.

**Notas**

- Si no puede insertar la lámpara/flash para vídeo, podrá obtener imágenes claras y de hermosos colores.
- Para tomas en gran angular, es posible que la lámpara para vídeo no ilumine completamente las esquinas de las imágenes. Utilice la lámpara para vídeo para videofilmar efectivamente el motivo principal de la imagen.
- Cuando haya una luz brillante detrás del motivo (contraluz), la lámpara para vídeo será muy efectiva para iluminar la parte principal del motivo, como la cara de una persona. En exteriores, cerciórese de no colocarse de cara al sol.
- Las luces fluorescentes tienden a producir parpadeo en la videofilmmación. La utilización de la lámpara para vídeo puede ayudar a conseguir mejores imágenes con menos difuminación de los colores.

**B Utilización de este flash para vídeo**

Utilice el flash para vídeo solamente con una videocámara que posea función de grabación PHOTO. Con respecto a los detalles, consulte el manual de instrucciones de la videocámara que vaya a utilizar.

- Ponga el selector POWER de la videocámara en CAMERA.
- Ponga el selector de alimentación del flash para vídeo en . El flash para vídeo comenzará a cargarse, y después en el visor y en el visualizador de la videocámara aparecerá la marca de carga completa en el visor (o visualizador) antes de volver a presionar la tecla PHOTO de la videocámara. La videocámara ajustará el brillo después de haber presionado la tecla PHOTO, motivo por el que la imagen puede oscurecerse temporalmente antes de que se dispare el flash para vídeo.
- Mantenga ligeramente presionado la tecla PHOTO de la videocámara hasta que aparezca una imagen.

- El flash para vídeo comenzará a parpadear, y en el visor aparecerá una imagen fija. Para cambiar la imagen fija, suelte la tecla PHOTO de la videocámara. El flash para vídeo comenzará a cargarse después de haber soltado la tecla PHOTO de la videocámara. Cerciórese de haber obtenido la marca de carga completa en el visor (o visualizador) antes de volver a presionar la tecla PHOTO de la videocámara. La videocámara ajustará el brillo después de haber presionado la tecla PHOTO, motivo por el que la imagen puede oscurecerse temporalmente antes de que se dispare el flash para vídeo.
- Presione a fondo la tecla PHOTO de la videocámara. La imagen fija del visor se grabará durante unos 7 segundos. Después de haberse grabado la imagen fija, el flash para vídeo comenzará a recargarse.

**Notas**

- Durante la videofilmmación, mantenga sus dedos alejados del sensor de esta unidad. De lo contrario, el brillo del flash no se ajustaría adecuadamente.
- Después de utilizar el flash para vídeo, ponga su selector de alimentación en OFF.
- Cuando utilice el flash en sucesión rápida, el circuito protector puede activarse y inhabilitar la unidad. Cuando suceda esto, ponga el interruptor de alimentación de la unidad en OFF, y espere 5-10 minutos antes de volver a utilizarla.
- El flash para vídeo necesitará recargarse aunque esté completamente cargado después de:
  - haber puesto el selector de alimentación en OFF.
  - haber puesto el interruptor STANDBY de la videocámara en otras posiciones, LOCK o STANDBY.

**C Utilización de la lámpara para vídeo****Para utilizar la lámpara para vídeo automáticamente**

- Ponga el selector de alimentación en AUTO.
- Ponga la videocámara en el modo de espera. La lámpara para vídeo se encenderá automáticamente cuando utilice la videocámara en un lugar oscuro. La lámpara para vídeo se apagará automáticamente cuando hayan transcurrido unos 5 minutos en el modo de espera. Para apagar la lámpara para vídeo cuando esté utilizándola, cancele el modo de espera.

**Para controlar la lámpara para vídeo con la videocámara en el modo de espera**

- Ponga el selector de alimentación en ON.
- Ponga la videocámara en el modo de espera. La lámpara para vídeo se encenderá en sincronización con la videocámara. Para apagar la lámpara para vídeo, cancele el modo de espera de la videocámara o ponga el interruptor de alimentación en OFF.

**Después de la utilización**

Ponga el selector de alimentación en OFF.

**Notas**

- La batería se descargará con la videocámara en el modo de espera. Cuando no vaya a utilizarla, cancele el modo de espera.
- Cuando no vaya a utilizarla, guárdela en la bolsa de transporte.
- Antes de guardar la lámpara/flash para vídeo, cerciórese de que se haya enfriado.

**E Reemplazo de la bombilla**

Utilice una bombilla halógena XB-3D Sony opcional. La bombilla estará caliente inmediatamente después de haberse fundido. Espere a que la bombilla se haya enfriado antes de extraerla.

- Extraiga la cubierta frontal después de haberse cerciorado de que la unidad esté suficientemente fría como para tocarla.
- Cuando la bombilla se haya enfriado suficientemente, sujétela con seguridad y tire de ella para reemplazarla. Inserte de forma recta la nueva bombilla en el casquillo.
- Después de haber insertado la bombilla, coloque la cubierta frontal en forma recta.

**Notas**

- Cerciórese de que la bombilla esté suficientemente fría como para manejarla.
- Para evitar que la bombilla se manche con huellas dactilares, tómelas con un paño seco, etc. Si la bombilla se ha manchado, frótelas para limpiarla completamente.
- En el interior de esta unidad hay alta tensión, y el abrirla podría causar descargas eléctricas. Para inspeccionar el interior de la unidad, consulte a su proveedor Sony o a un centro de reparaciones Sony.

**ATTENZIONE**

Per evitare il pericolo di incendi o scosse elettriche, non esporre l'apparecchio alla pioggia o all'umidità. Per evitare scosse elettriche, non aprire l'apparecchio. Per le riparazioni rivolgersi solo a personale qualificato.

**Caratteristiche**

- Quando è applicato ad una videocamera questo apparecchio funziona come lampada video e flash.
- Può essere usata solo con videocamere dotate di attacco accessorio intelligente.
- Lo stato ON/OFF/AUTO della lampada video flash è controllato nel modo di attesa. Quando è selezionato AUTO, la lampada video flash si attiva automaticamente in luoghi scuri.
- Il flash video può essere usato solo su videocamere dotate di funzione di registrazione PHOTO. Poiché la luminosità del flash viene regolata automaticamente in base alla distanza dal soggetto, l'immagine non viene sbiancata da una luminosità eccessiva.

**Precauzioni**

Fare attenzione a non toccare la sezione lampada, perché la finestrella di plastica e le parti circostanti sono molto calde mentre la lampada è accesa e subito dopo che è stata spenta.

- Non guardare mai direttamente la lampadina mentre la lampada video o il flash sono accesi.
- Evitare di collocare la lampada video flash vicino a combustibili o solventi volatili come alcool o benzina.
- Evitare la penetrazione di oggetti o liquidi nella lampada video flash.
- Non urtare o scuotere la lampada video flash mentre è accesa perché tale azione può danneggiare la lampadina o abbreviarne la durata.
- Non lasciare accesa la lampada video mentre è appoggiata a qualcosa; ne potrebbero risultare incendi e danni alla lampada video flash.
- Mentre si usa la lampada video flash il blocco batteria alimenta sia la videocamera che la lampada video flash. Questo abbrevia la durata del blocco batteria a meno della metà del tempo normale.
- Non sollevare la videocamera tenendola per la lampada video flash.
- Rimuovere la lampada video flash prima di inserire la videocamera in una custodia di trasporto.
- Non toccare alcun oggetto sopra la griglia di ventilazione.
- Quando il coperchio è caldo evitare che si bagni.

**Pulizia**

Pulire la lampada video flash con un panno morbido asciutto. È possibile rimuovere macchie resistenti con un panno leggermente inumidito con una blanda soluzione detergente e quindi asciugando con un panno morbido. Non usare forti solventi, come acquaragia o benzina, perché possono danneggiare la finitura della superficie.

**Caratteristiche tecniche**

Sezione lampada video  
Alimentazione 6 V CC  
Lampadina 3 W  
Intensità luminosa massima Circa 100 candele  
Direzione di illuminazione Orizzontale  
Angolo di illuminazione 20 gradi  
Tempo di illuminazione continua

	Durata illuminazione
Tipo di blocco batteria	Usata con la videocamera (CCD-TRV95/95E)*
NP-F550	90 (70)
NP-F750	160 (130)
NP-F950	260 (210)

(Minuti circa usando un blocco batteria completamente carico)

\* Quando usata nel modo automatico con lo schermo LCD chiuso. La durata con lo schermo LCD aperto è indicata tra parentesi.

Gamma di illuminazione Circa 1 m, 100 lux  
Circa 2 m, 25 lux  
Circa 3 m, 12 lux  
Temperatura del colore 3.000°K  
Durata media lampadina Circa 100 ore

Sezione flash video  
Durata flash Circa 1.500 volte

Altre  
Consumo 3,8 W  
Dimensioni Circa 40 x 81 x 65,5 mm (l/a/p)  
Masa Circa 90 g  
Accessori (in dotazione) Sacca di trasporto (1)  
Istruzioni per l'uso (1)  
Accessorio (non in dotazione) Lampadina alogena XB-3D

Disegno e caratteristiche tecniche soggetti a modifiche senza preavviso.



Questo marchio indica che questo prodotto è un accessorio autentico per prodotti video Sony. Quando si acquistano prodotti video Sony, la Sony consiglia di acquistare accessori con questo marchio "GENUINE VIDEO ACCESSORIES".

**Intelligent Accessory Shoe**

Questo marchio indica il sistema attacco accessorio intelligente Sony per l'uso con prodotti video Sony. I componenti video e gli accessori dotati di questo sistema sono progettati per facilitare registrazioni efficaci.

**A Applicazione della lampada video flash ad una videocamera****Applicazione della lampada video flash**

- Inserire la lampada video flash nell'attacco accessorio intelligente della videocamera in direzione della freccia e farla scorrere fino a che raggiunge la fine e si sente uno scatto.
- Girare la manopola di blocco su LOCK e serrarla fino a sentire uno scatto.

**Rimozione della lampada video flash**

Allentare la manopola di blocco girandola su RELEASE.

Spingere in basso e tirare fuori la lampada video flash in direzione opposta alla freccia per rimuoverla.

**Note**

- Se non si riesce ad inserire la lampada video flash, girare la manopola di blocco su RELEASE per annullare il blocco.
- Non montare la lampada a rovescio. Assicurarsi di inserirla in direzione della freccia.

**B Uso del flash video**

Usare il flash video solo con videocamere dotate di funzione di registrazione PHOTO. Per dettagli fare riferimento al manuale di istruzioni della videocamera impiegata.

- Regolare l'interruttore POWER della videocamera su CAMERA.
- Regolare l'interruttore di alimentazione della lampada video flash su . La lampada video flash inizia a caricarsi e quindi il simbolo di carica completa appare nel mirino e sul display della videocamera.
- Tenere premuto leggermente il tasto PHOTO della videocamera fino a che appare un'immagine. Il flash video lampeggia e l'immagine ferma appare nel mirino. Per cambiare l'immagine ferma, rilasciare il tasto PHOTO della videocamera. La lampada video flash inizia la carica dopo che si rilascia il tasto PHOTO della videocamera. Assicurarsi che il simbolo di carica completa sia presente nel mirino (o sul display) prima di premere di nuovo il tasto PHOTO della videocamera. La videocamera regola la luminosità dopo che si è premuto il tasto PHOTO della videocamera e quindi l'immagine può scurirsi temporaneamente prima che il flash video lampeggi.
- Premere più a fondo il tasto PHOTO. L'immagine ferma nel mirino viene registrata per circa 7 secondi. Dopo che l'immagine ferma è stata registrata, la lampada video flash inizia la ricarica.

**Note**

- Durante la registrazione, tenere le dita lontane dal sensore di questo apparecchio. Altrimenti la luminosità del flash non può essere regolata correttamente.

- Regolare l'interruttore di alimentazione della lampada video flash su OFF dopo l'uso.
- Quando si usa il flash più volte in rapida successione, il circuito di protezione può intervenire bloccando il funzionamento. In questo caso regolare l'interruttore di alimentazione su OFF e attendere circa 5-10 minuti prima di riprendere l'uso.
- Il flash video deve essere ricaricato anche se è completamente carico dopo che:
  - si è regolato l'interruttore di alimentazione su OFF.
  - si è regolato l'interruttore STANDBY della videocamera su altre posizioni, LOCK o STANDBY.

**C Uso della lampada video****Uso automatico della lampada video**

- Regolare l'interruttore di alimentazione su AUTO.
- Regolare la videocamera in modo di attesa. La lampada video si accende automaticamente quando si usa la videocamera in un luogo scuro. La lampada video si spegne automaticamente dopo che sono trascorsi circa 5 minuti in modo di attesa. Per spegnere la lampada video quando è accesa, disattivare il modo di attesa.

**Per controllare la lampada video con la videocamera in modo di attesa**

- Regolare l'interruttore di alimentazione su ON.
- Regolare la videocamera in modo di attesa. La lampada video si accende in sincronia con la videocamera. Per spegnere la lampada video disattivare il modo di attesa della videocamera o regolare l'interruttore di alimentazione su OFF.

**Dopo l'uso**

Regolare l'interruttore di alimentazione su OFF.

**Note**

- Il blocco batteria si scarica anche mentre la videocamera è in modo di attesa. Disattivare il modo di attesa quando non se ne fa uso.
- Riporre la lampadina nella sacca quando non se ne fa uso.
- Assicurarsi che la lampada video si sia raffreddata prima di metterla via.

**D Illuminazione del soggetto**

- Quando si registra in interni con questa lampada è possibile ottenere immagini chiare e dai magnifici colori.
- Per riprese in grandangolo, la lampada video può non illuminare completamente gli angoli dell'immagine. Usare la lampada video per riprendere efficacemente il soggetto principale dell'immagine.
- Quando una luce forte si trova dietro il soggetto (controluce), la lampada video è molto efficace per illuminare la parte principale del soggetto, come il volto di una persona. In esterni, assicurarsi di non avere il sole di fronte.
- Lampade fluorescenti tendono a produrre sfarfallamenti nella registrazione. L'uso di una lampada video può aiutare a produrre immagini migliori con meno sbavature di colore.

**E Sostituzione della lampadina**

Usare una lampadina alogena opzionale Sony XB-3D. La lampadina scotta quando si è appena bruciata. Attendere che la lampadina si raffreddi prima di sostituirla.

- Rimuovere il coperchio anteriore dopo essersi assicurati che l'apparecchio si sia raffreddato a sufficienza.
- Quando la lampadina si è raffreddata a sufficienza, afferrarla saldamente e tirarla fuori per rimuoverla. Inserire la lampadina nuova dritta nella presa.
- Dopo aver inserito la lampadina, rimettere ben dritto il coperchio anteriore.

**Note**

- Assicurarsi che la lampadina sia abbastanza fredda da poterla toccare.
- Per evitare che la lampadina si sporchi con impronte digitali, tenerla con un panno asciutto, ecc. Se la lampadina si è sporcata pulirla bene.
- L'interio di questo apparecchio contiene alta tensione e se lo si apre si possono subire scosse elettriche. Per ispezionare l'interno dell'apparecchio, consultare il proprio rivenditore Sony o un centro assistenza Sony.

## Free Manuals Download Website

<http://myh66.com>

<http://usermanuals.us>

<http://www.somanuals.com>

<http://www.4manuals.cc>

<http://www.manual-lib.com>

<http://www.404manual.com>

<http://www.luxmanual.com>

<http://aubethermostatmanual.com>

Golf course search by state

<http://golfingnear.com>

Email search by domain

<http://emailbydomain.com>

Auto manuals search

<http://auto.somanuals.com>

TV manuals search

<http://tv.somanuals.com>