

[English]

Rib (If the cable is thick, cut this off.)

Pin 4	Video signal control DC control	Ground Drive – (Ground)
Pin 2	Video signal control DC control	Not used Control +
Pin 1	Video signal control DC control	Power supply (DC 9 V/Max. 50 mA) Control –
Pin 3	Video signal control DC control	Video signal (0.7 Vp-p) Drive +

[Français]

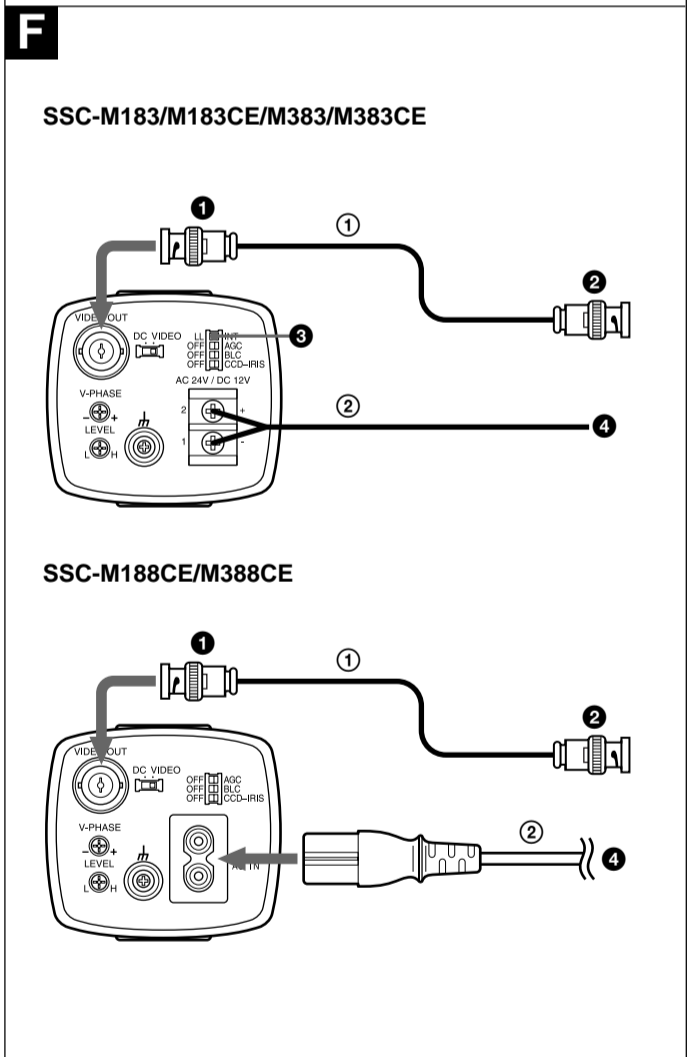
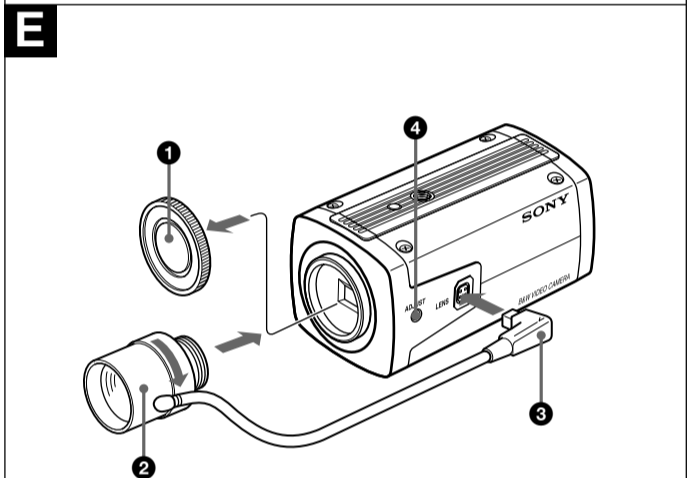
Nervure (découpez-la si le cordon est de forte section)

Broche 4	Signal de commande vidéo Commande CC	Masse Drive – (Masse)
Broche 2	Signal de commande vidéo Commande CC	Non utilisé Control +
Broche 1	Signal de commande vidéo Commande CC	Alimentation (9 V CC/ max. 50 mA) Control –
Broche 3	Signal de commande vidéo Commande CC	Signal vidéo (0,7 Vc-c) Drive +

[Español]

Pestaña (córtaela si el cable es demasiado grueso).

Terminal 4	Control de señal de vídeo Control DC	Tierra Drive – (Tierra)
Terminal 2	Control de señal de vídeo Control DC	No empleado Control +
Terminal 1	Control de señal de vídeo Control DC	Suministro de alimentación (CC 9 V/Máx. 50mA) Control –
Terminal 3	Control de señal de vídeo Control DC	Señal de vídeo (0,7 Vp-p) Drive +



**Installation of an Auto Iris Lens Connector**

Install the lens connector (not supplied) when using an Auto Iris Lens. This installation should be done only by qualified service personnel or system installers. A lens connector is not included with this camera package.

- Cut the iris control cable at the edge of the lens connector to remove the existing lens connector and then remove the outer cable cover as shown in the diagram on the left.
- Solder the lens cable to the pins of the lens connector.

**Fitting the lens**

- Unscrew the lens mount cap.
- Screw in the lens, and turn it until it is secured.
- Insert the lens plug in the LENS connector.

When fitting a manual-iris lens, omit step 3.

- According to the type of lens, adjust the focal length by turning the focal length adjustment screw.

**Caution**

- Keep the lens mount cap on the camera when is not attached a lens.
- Be sure to use a die-cast lens whenever possible.

**Installing the camera**

**ATTENTION**

If installing the camera on the ceiling, be sure it is secure. If not securely installed, the camera may fall and injury may occur. If the camera is installed on the ceiling using equipment such as a bracket, housing and motored swivel base (pan/tilt), do the following:

- Use tripod screws and securely tighten them with a driver. Order the tripod screws (Sony Part No. 3-174-693-01) from your nearest Sony dealer.
- Install the tripod adapter on a flat surface.

**Connecting the Camera**

- Connect the video cable to the VIDEO OUT connector.
- Connect the video cable to the VIDEO IN connector on a video monitor, etc.
- Select the synchronization system using the sync switch (only with the SSC-M183/M183CE/M383/M383CE).

**Note**

Use this switch to set the camera synchronization mode internal or line lock. The Line lock is available only for AC 24 V. When the camera power is DC 12 V, be sure to select the internal mode.

- Connect the power source using the power cable. SSC-M188CE/M388CE: to AC 220 - 240V power source SSC-M183/M183CE/M383/M383CE: to a DC 12 V, or an AC 24 V power source

**Notes**

- Be sure to input only the proper voltage to the power terminal of the camera.
- Be sure to push the power cord all the way in.

- 75-ohm coaxial cable
- Power cable

**Phase Adjustment**

**Vertical phase (Line lock mode)**

The picture may roll vertically if the vertical phase is not set. Use the V-PHASE adjustment screw to adjust the vertical phase.

**Adjusting the Incident Light Level**

Since the incidental light level has been preset at the factory, usually no further adjustment is required. If the picture is too dark, however, or if the picture's highlights are extremely overexposed, adjust the LEVEL adjustment screw with a screwdriver. This adjustment can only be used for manual iris lens (when CCD-IRIS ON/OFF switch is set to "ON") or DC controlled auto iris lens.

- Turn toward L (low) to make the picture darker.
- Turn toward H (high) to make the picture brighter.

**CCD Characteristics**

The following conditions may be observed when using a CCD camera, but are not due to any fault with the camera.

**Vertical smear:** This phenomenon occurs when viewing a very bright object.

**Patterned noise:** This is a fixed pattern which may appear over the entire monitor screen when the camera is operated of high temperature.

**Jagged picture:** When viewing stripes, straight lines, or similar patterns, the image on the screen may appear jagged.

**Specifications**

Imaging device	1/3type interline transfer CCD
Picture elements	SSC-M183: 510 (horizontal) x 492 (vertical) SSC-M183CE/M188CE: 500 (horizontal) x 582 (vertical) SSC-M383: 768 (horizontal) x 494 (vertical) SSC-M383CE/M388CE: 752 (horizontal) x 582 (vertical)
Lens mount	CS-mount
Signal system	SSC-M183/M383: EIA standard SSC-M183CE/M188CE/M383CE/M388CE: CCIR standard
Sync system	SSC-M183/M183CE/M383/M383CE: Internal/AC line lock SSC-M188CE/M388CE: AC line lock
Horizontal resolution	380lines (SSC-M183/M183CE/M188CE), 570lines (SSC-M383/M383CE/M388CE)
Minimum illumination	SSC-M183/M183CE/M188CE: 0.06 lx (F1.2) SSC-M383/M383CE/M388CE: 0.07 lx (F1.2)
S/N	50 dB (AGC OFF)
Video output	1 Vp-p, 75 ohm, negative sync
CCD iris	SSC-M183/M383: 1/60 to 1/100000 sec SSC-M183CE/M188CE/M383CE/M388CE: 1/50 to 1/100000 sec
Automatic Gain Control	Switchable: ON (Turbo mode)/OFF
Power requirements	SSC-M183/M383: DC 12 V ±10%/AC 24 V ±10%, 60Hz SSC-M183CE/M383CE: DC 12 V ±10%/AC 24 V ±10%, 50Hz SSC-M188CE/M388CE: AC 220 - 240V, 60Hz
Power consumption	SSC-M183/M183CE/M188CE: 2.5 W SSC-M383/M383CE/M388CE: 2.6 W
Operating temperature	-10°C to +50°C (14°F to 122°F)
Storage temperature	20 to 80%
Storage humidity	-40°C to +60°C (-40°F to 140°F)
Shock resistance	20 to 95%
Mass	70G SSC-M183/M183CE/M383/M383CE: 360g (13 oz) SSC-M188CE/M388CE: 390g (14 oz)
Dimensions (w/h/d)	60 x 54 x 120 mm (2 3/8 x 2 1/4 x 4 3/4 inches)
Supplied accessories	Lens mount cap (1) Operating Instructions (1) Power cable (1) (only SSC-M188CE/M388CE)

Design and specifications are subject to change without notice.

**Montage d'un connecteur d'objectif à diaphragme automatique**

Installez un connecteur d'objectif (non fourni) lors de l'utilisation d'un objectif à diaphragme automatique. Cette installation ne doit être effectuée que par un technicien qualifié ou par les installateurs du système. Aucun connecteur d'objectif n'est fourni avec cette caméra.

- Coupez le câble de commande du diaphragme au bord du connecteur d'objectif afin de retirer le connecteur d'objectif existant, puis retirez le capuchon de câble externe, comme indiqué dans l'illustration de gauche.
- Soudez le câble de l'objectif aux broches du connecteur d'objectif.

**Montage de l'objectif**

- Dévissez le bouchon de monture d'objectif.
- Vissez l'objectif et tournez jusqu'à ce qu'il se verrouille.
- Branchez la fiche d'objectif sur le connecteur LENS.

Si vous utilisez un objectif à diaphragme manuel, passez l'étape 3.

- Selon le type d'objectif, réglez la distance focale en tournant la vis de mise au point.

**Attention**

- Laissez le bouchon de boîtier sur la caméra lorsque vous n'y montez pas d'objectif.
- Utilisez un objectif moulé autant que possible.

**Installation de la caméra**

**ATTENTION**

Si vous installez la caméra au plafond, assurez-vous qu'elle est bien fixée. Si elle n'est pas fixée solidement, il se peut que la caméra tombe et blesse quelqu'un. Si la caméra est installée au plafond à l'aide d'éléments tel qu'un support de montage, un boîtier et une base pivotante motorisée (panoramique ou à basculement), suivez les recommandations suivantes :

- Utilisez des vis de trépied et serrez-les bien avec un tournevis. Commandez les vis de trépied (N° de pièce Sony 3-174-693-01) chez votre revendeur Sony le plus proche.
- Installez l'adaptateur de trépied sur une surface plane.

**Raccordement de la caméra**

- Raccordez le câble vidéo au connecteur VIDEO OUT.
- Raccordez le câble vidéo au connecteur VIDEO IN d'un moniteur vidéo ou d'un autre appareil.
- Sélectionnez le système de synchronisation à l'aide du commutateur de synchronisation (SSC-M183, M183CE, M383 et M383CE uniquement).

**Remarque**

Ce commutateur permet de régler la synchronisation de la caméra sur le mode interne ou de verrouillage de ligne. Le verrouillage de ligne est disponible uniquement en 24 V CA. Lorsque l'alimentation de la caméra est en 12 V CC, assurez-vous de sélectionner le mode interne.

- Raccordez la source d'alimentation à l'aide du câble d'alimentation. SSC-M188CE/M388CE : à une source d'alimentation en 220 - 240 V CA  
SSC-M183/M183CE/M383/M383CE : à une source d'alimentation en 12 V CC ou en 24 V CA

**Remarques**

- Assurez-vous de toujours appliquer la tension correcte à la borne d'alimentation de la caméra.
- Veillez à brancher le cordon d'alimentation jusqu'au fond.

- Câble coaxial de 75 ohms
- Cordon d'alimentation

**Réglage de phase**

**Phase verticale (mode Line lock)**

L'image peut être défiler verticalement si la phase verticale n'est pas réglée. Utilisez le vis de réglage V-PHASE pour régler la phase verticale.

**Réglage du niveau de la lumière incidente**

Etant donné que le niveau de lumière incidente a été pré réglé en usine, il n'est pas nécessaire de l'ajuster. Cependant, si l'image est trop sombre ou si les blancs de l'image sont surexposés, tournez la vis de réglage LEVEL avec un tournevis. Ce réglage est uniquement possible pour un objectif à diaphragme manuel (le commutateur CCD-IRIS ON/OFF est réglé sur "ON") ou un objectif à diaphragme automatique et commande CC.

- Tournez vers L (bas) pour assombrir l'image.
- Tournez vers H (haut) pour éclaircir l'image.

**Caractéristiques du capteur CCD**

Il se peut que vous observiez les phénomènes suivants lors de l'utilisation d'une caméra CCD. Ils ne sont cependant pas synonymes d'une défaillance de la caméra.

**Maculage vertical:** Ce phénomène se manifeste lors de la visualisation d'objets très lumineux.

**Parasites périodiques:** Il s'agit d'un motif fixe qui peut apparaître sur toute la surface de l'écran du moniteur lorsque la caméra est utilisée sous des températures élevées.

**Image ondulatoire:** Lors de la visualisation de rayures, de lignes droites ou de motifs similaires, l'image à l'écran peut sembler irrégulière.

**Spécifications**

Dispositif d'images	CCD à transfert et interligne de 1/3"
Éléments d'image	SSC-M183: 510 (horizontal) x 492 (vertical) SSC-M183CE/M188CE : 500 (horizontal) x 582 (vertical) SSC-M383: 768 (horizontal) x 494 (vertical) SSC-M383CE/M388CE: 752 (horizontal) x 582 (vertical)
Monture d'objectif	Monture CS
Système de signal	SSC-M183/M383: normes EIA SSC-M183CE/M188CE/M383CE/M388CE: normes CCIR
Système de synchronisation	SSC-M183/M183CE/M383/M383CE : Interne ou verrouillage de ligne CA SSC-M188CE/M388CE: Verrouillage de ligne CA
Résolution horizontale	380 lignes (SSC-M183/M183CE/M188CE)
Eclairement minimum	570 lignes (SSC-M383/M383CE/M388CE) SSC-M183/M183CE/M188CE: 0.06 lx (F1.2) SSC-M383/M383CE/M388CE: 0.07 lx (F1.2)
Rapport signal/bruit	50 dB (AGC désactivé)
Sortie vidéo	1 Vc-c, 75 ohms sync. négative
Diaphragme CCD	SSC-M183/M383: 1/100000 à 1/60 s SSC-M183CE/M188CE/M383CE/M388CE: 1/100000 à 1/50 s
Réglage automatique du gain	Commutable: ON (mode Turbo)/OFF
Alimentation requise	SSC-M183/M383: 12 V CC ±10%/24 V CA ±10%, 60Hz SSC-M183CE/M383CE: 12 V CC ±10%/24 V CA ±10%, 50Hz SSC-M188CE/M388CE: 220 - 240 V CA, 50 Hz
Consommation électrique	SSC-M183/M183CE/M188CE: 2.5 W SSC-M383/M383CE/M388CE: 2.6 W
Température de fonctionnement	-10 °C à +50 °C (14 °F à 122 °F)
Humidité de fonctionnement	20 à 95 %
Température de stockage	-40 °C à +60 °C (-40 °C à 140 °F)
Humidité de stockage	20 à 95 %
Résistance aux chocs	70 G
Poids	SSC-M183/M183CE/M383/M383CE: 360g (13 oz) SSC-M188CE/M388CE: 390g (14 oz)
Dimensions (l/h/p)	60 x 54 x 120 mm (2 3/8 x 2 1/4 x 4 3/4 po)
Accessoires fournis	Bouchon de monture d'objectif (1) Mode d'emploi (1) Câble d'alimentation (1) (SSC-M188CE/M388CE uniquement)

La conception et les spécifications sont sujettes à modification sans préavis.

**Instalación de un conector de objetivo de diaphragma automático**

Instale el conector de objetivo (no suministrado) cuando utilice un objetivo de diaphragma automático. Esta instalación debe ser realizada por personal de servicio cualificado o instaladores de sistemas. Este paquete de cámara no incluye ningún conector de objetivo.

- Corte el cable de control de diaphragma en el extremo del conector de objetivo para quitar el conector de objetivo existente. A continuación, extraiga la cubierta de cable externa según se indica en el diagrama a la izquierda.
- Suelde el cable del objetivo a las clavijas del conector de objetivos.

**Colocación del objetivo**

- Extraiga la tapa de montura del objetivo.
- Atornille el objetivo y gírelo hasta que esté fijo.
- Coloque el enchufe del objetivo en el conector LENS. En el caso de un objetivo de diaphragma manual, omita el paso 3.
- En función del tipo de objetivo, ajuste la distancia focal girando el tornillo de ajuste de la distancia focal.

**Precaución**

- Si no va a utilizar un objetivo, ponga la cubierta del objetivo en la cámara.
- Utilice un objetivo de fundido a presión siempre que sea posible.

**Instalación de la cámara**

**ATENCIÓN**

Si instala la cámara en el techo, asegúrese de fijarla firmemente. De lo contrario, es posible que ésta se caiga y resulte dañada. Si la cámara se instala en el techo con equipos como una abrazadera, un receptáculo o una base giratoria motorizada (rotación/inclinación), realice lo siguiente:

- Utilice los tornillos para trípode y fíjelos firmemente con un destornillador. Puede solicitar los tornillos para trípode (N° de pieza Sony 3-174-693-01) a su proveedor Sony más cercano.
- Instale el adaptador para trípode sobre una superficie plana.

**Conexión de la cámara**

- Conecte el cable de vídeo al conector VIDEO OUT.
- Conecte el cable de vídeo al conector VIDEO IN de un monitor de vídeo, etc.
- Seleccione el sistema de sincronización mediante el interruptor de sincronización (sólo con las videocámaras SSC-M183/M183CE/M383/M383CE).

**Nota**

Utilice este interruptor para ajustar el modo de sincronización de la cámara en interno o en bloque de línea. El modo de bloque de línea está disponible solamente para 24 V CA. Si la alimentación de la cámara es de 12 V CC, asegúrese de seleccionar el modo interno.

- Conecte la fuente de alimentación mediante el cable de alimentación. SSC-M188CE/M388CE: a una fuente de alimentación de 220 a 240 V CA  
SSC-M183/M183CE/M383/M383CE: a una fuente de alimentación de 12V CC o de 24 V CA

**Notas**

- Suministre únicamente el voltaje adecuado al terminal de alimentación de la cámara.
- Introduzca el cable de alimentación hasta el fondo.

- Cable coaxial de 75 ohmios
- Cable de alimentación

**Ajuste de fase**

**Fase vertical (modo Line lock)**

Es posible que la imagen se ondule verticalmente si la fase vertical no está ajustada. Emplee el Tornillo de ajuste V-PHASE para ajustar la fase vertical.

**Ajuste del nivel de luz incidente**

Como el nivel de luz incidente ha sido preajustado en fábrica, normalmente no será necesario reajustarlo. Sin embargo, si las imágenes son demasiado oscuras, o sus contrastes están demasiado acentuados, gire el tornillo de ajuste LEVEL con un destornillador. Este ajuste sólo puede utilizarse con objetivos de diaphragma manual (con el interruptor CCD-IRIS ON/OFF ajustado en "ON") o automático controlado mediante CC.

- Gírelo hacia L (bajo) para hacer que las imágenes se vuelvan más oscuras.
- Gírelo hacia H (alto) para hacer que las imágenes se vuelvan más brillantes.

**Características del dispositivo de transferencia de carga (CCD)**

Las siguientes condiciones que pueden observarse al utilizar una videocámara de CCD, no indican que se haya producido ninguna avería en la misma.

**Mancha vertical:** Este fenómeno ocurre cuando se visualiza un objeto muy brillante.

**Ruido patrón:** Este es un patrón fijo que puede aparecer sobre toda la pantalla del monitor cuando la videocámara se emplea a temperaturas elevadas.

**Imagen ondulada:** Si visualiza rayas, líneas rectas o patrones similares, la imagen en pantalla puede aparecer ondulada.

**Especificaciones**

Dispositivo de imagen	CCD de tipo de transferencia de interlineas de 1/3 de pulgada
Elementos de imagen	SSC-M183: 510 (horizontal) x 492 (vertical) SSC-M183CE/M188CE: 500 (horizontal) x 582 (vertical) SSC-M383: 768 (horizontal) x 494 (vertical) SSC-M383CE/M388CE: 752 (horizontal) x 582 (vertical)
Montura del objetivo	Montura CS
Sistema de señales	SSC-M183/M383: Normas EIA SSC-M183CE/M188CE/M383CE/M388CE: Normas CCIR
Sistema de sincronización	SSC-M183/M183CE/M383/M383CE: Interno/Bloqueo de línea CA SSC-M188CE/M388CE: Bloqueo de línea CA
Résolution horizontal	380 líneas (SSC-M183/M183CE/M188CE)
Iluminación mínima	570 líneas (SSC-M383/M383CE/M388CE) SSC-M183/M183CE/M188CE: 0.06 lx (F1.2) SSC-M383/M383CE/M388CE: 0.07 lx (F1.2)
S/N	50 dB (AGC desactivado)
Salida de vídeo	1 Vp-p, 75 ohmios, sincronización negativa
Diaphragma CCD	SSC-M183/M383: 1/100000 a 1/60 seg SSC-M183CE/M188CE/M383CE/M388CE: 1/100000 a 1/50 seg
Control automático de ganancia	Intercambiable: ON (modo Turbo)/OFF
Requisitos de alimentación	SSC-M183/M383: 12 V CC ±10%/24 V CA ±10%, 60Hz SSC-M183CE/M188CE/M383CE/M388CE: 12 V CC ±10%/24 V CA ±10%, 50Hz
Consumo de energía	SSC-M183/M183CE/M188CE: 2.5 W SSC-M383/M383CE/M388CE: 2.6 W
Temperatura de funcionamiento	-10 °C a +50 °C (de 14 °F a 122 °F)
Humedad de funcionamiento	20 a 80%
Humedad de almacenamiento	-40 °C a +60 °C (de -40 °F a 140 °F)
Resistencia a golpes	20 a 95%
Peso	70G SSC-M183/M183CE/M383/M383CE: 360g (13 oz) SSC-M188CE/M388CE: 390g (14 oz)
Dimensiones (a/a/p)	60 x 54 x 120 mm (2 3/8 x 2 1/4 x 4 3/4 pulgadas)
Accesorios suministrados	Tapá de montaje de objetivo (1) Manual de instrucciones (1) Cable de alimentación (1) (sólo SSC-M188CE/M388CE)

El diseño y las especificaciones están sujetos a cambios sin previo aviso.

## Free Manuals Download Website

<http://myh66.com>

<http://usermanuals.us>

<http://www.somanuals.com>

<http://www.4manuals.cc>

<http://www.manual-lib.com>

<http://www.404manual.com>

<http://www.luxmanual.com>

<http://aubethermostatmanual.com>

Golf course search by state

<http://golfingnear.com>

Email search by domain

<http://emailbydomain.com>

Auto manuals search

<http://auto.somanuals.com>

TV manuals search

<http://tv.somanuals.com>