

Speakers - Connection and Installation
Enceintes - Raccordement et installation
Altavoces - Conexión e instalación

English

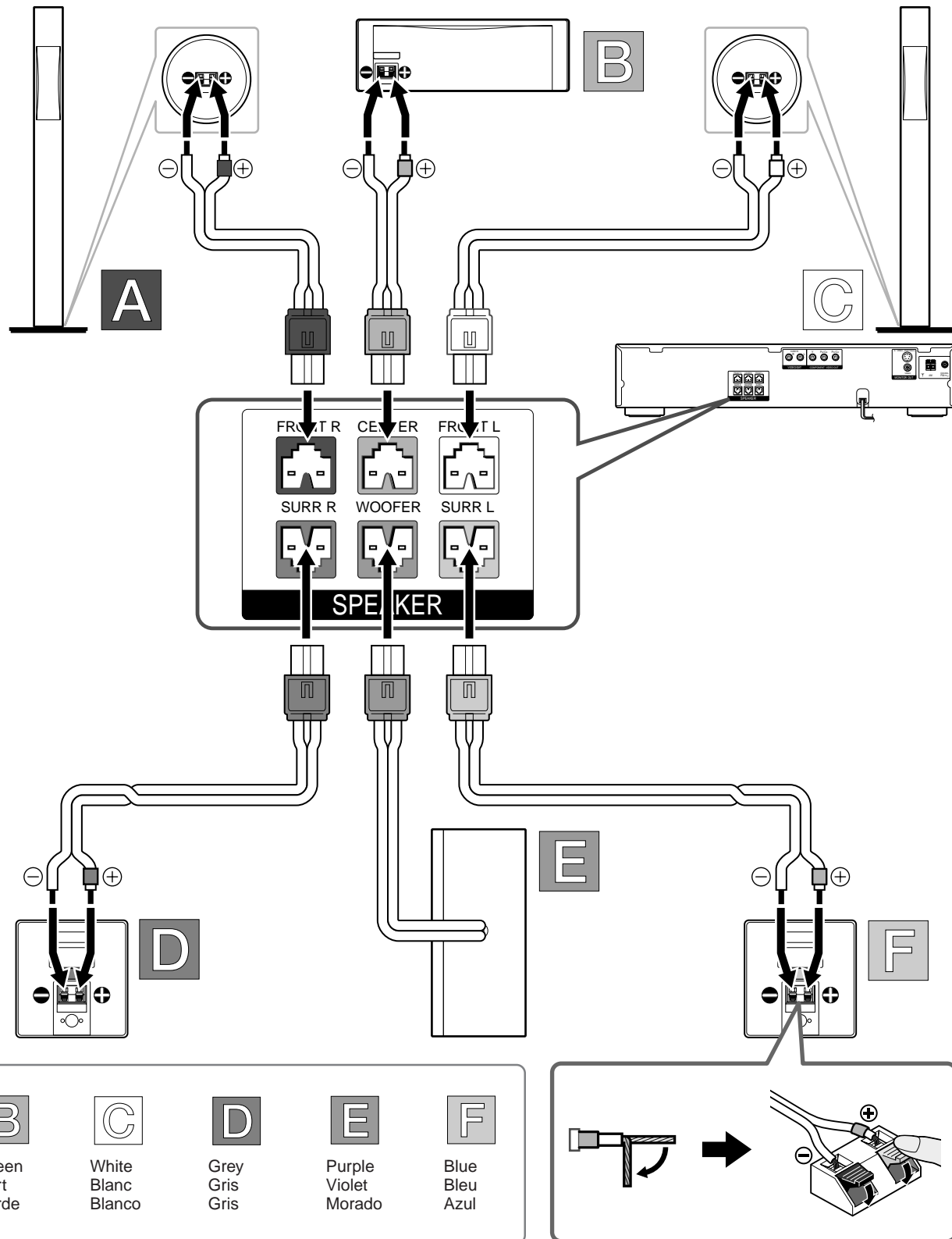
The speaker cords and plugs are colour-coded with their respective speaker terminals.
 Do not connect any speakers other than those supplied with this system.
 For best performance, we recommend speaker placement as shown.
 Be sure to see note descriptions of the Operating Instructions for details.

Français

Les cordons et les fiches des enceintes sont de même couleur que leurs bornes respectives.
 Ne raccordez que les enceintes fournies avec cette chaîne.
 Pour des performances optimales, nous vous conseillons de disposer les enceintes de la manière illustrée.
 Pour plus d'informations, reportez-vous au contenu des remarques du mode d'emploi.

Español

Los cables y los enchufes de los altavoces están codificados con colores que corresponden a los terminales respectivos de los altavoces.
 Conecte únicamente los altavoces proporcionados con este sistema.
 Para obtener un mejor rendimiento, se recomienda instalar los altavoces según el dibujo.
 Consulte las notas del manual de instrucciones si desea obtener información detallada.



Free Manuals Download Website

<http://myh66.com>

<http://usermanuals.us>

<http://www.somanuals.com>

<http://www.4manuals.cc>

<http://www.manual-lib.com>

<http://www.404manual.com>

<http://www.luxmanual.com>

<http://aubethermostatmanual.com>

Golf course search by state

<http://golfingnear.com>

Email search by domain

<http://emailbydomain.com>

Auto manuals search

<http://auto.somanuals.com>

TV manuals search

<http://tv.somanuals.com>