

TV STAND/SOPORTE DEL TELEVISOR MEUBLE DE TÉLÉVISION

INSTRUCTIONS

This TV stand is designed for use with Sony 43-inch rear projection TV set.

NOTES ON ASSEMBLY

- Review parts list before assembly.
- You will need a medium size Phillips head screwdriver and a hammer (rubber mallet suggested).
- Assemble the stand only by the method shown in this instruction sheet.
- Assemble the stand near the location where the stand will be used.
- To prevent damage to the stand or the floor, assemble the stand on a soft surface such as a carpet or a rug.
- The circled letters and numbers in the illustrations are the same as those in the "PARTS LIST." For easier assembly, line up the parts in the order they will be required.

NOTES ON USE

- Do not place the stand in a location near a heat source, such as a radiator, or in a place subject to direct sunlight.
- Do not move stand while the projection TV is sitting on top of it. First remove the TV from stand and then move the stand to desired location.
- Clean the stand periodically with a soft cloth. If finger prints, food and beverage stains, etc., are difficult to remove, use a cloth moistened with a mild detergent solution. Do not use a scouring powder, abrasive pad or solvent.

INSTRUCTIONS

Ce meuble est conçu pour être utilisé avec un téléviseur Sony de 109 cm à projection arrière.

NOTES D'ASSEMBLAGE

- Revisez la liste des pièces avant assemblage.¹⁾
- Il vous faudra utiliser un tournevis cruciforme de taille moyenne et un marteau (maillet en plastique conseillé).
- Assemblez le meuble uniquement selon la méthode décrite dans ce mode d'emploi.
- Assemblez le meuble près de l'endroit où il sera utilisé.
- Afin d'éviter d'endommager le meuble ou le sol, assemblez le meuble sur une surface molle, comme une moquette ou un tapis.
- Les lettres et les chiffres entourées dans les schémas sont les mêmes que celles figurant dans la « LISTE DES PIÈCES ». Afin de faciliter l'assemblage, alignez les pièces par ordre de montage.

NOTES D'EMPLOI

- Ne mettez pas le meuble à côté d'une source de chaleur, comme un radiateur, ou dans un endroit directement exposé à la lumière du jour.
- Ne déplacez pas le meuble lorsqu'un téléviseur à projection arrière est posé dessus. Retirez d'abord le téléviseur du meuble, puis déplacez celui-ci jusqu'à l'endroit souhaité.
- Nettoyez le meuble régulièrement avec un chiffon doux. S'il est difficile de faire disparaître les empreintes, les tâches de nourriture ou de boisson, etc., utilisez un chiffon humecté de détergent doux. N'utilisez pas de poudre à récurer, de tampon abrasif ou de dissolvant.

INSTRUCCIONES

Este soporte de televisor ha sido diseñado para ser usado con un televisor de proyección Sony de 43".

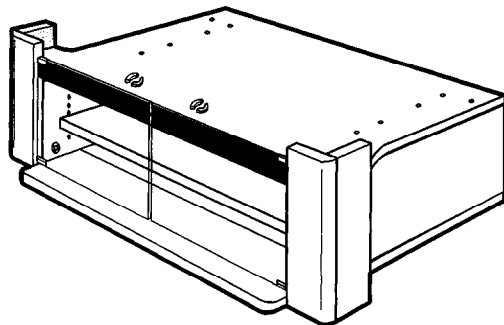
NOTAS ACERCA DEL MONTAJE

- Cheque la lista de partes antes de ensamblar.
- Usted necesitará un desarmador mediano de cruz y un martillo (Se sugiere utilizar un mazo de hule).
- Ensamble el soporte de televisor siguiendo unicamente el metodo mostrado en estas instrucciones.
- Haga el montaje cerca del lugar donde se usara.
- Para evitar dañar el mueble o el piso, arme el mueble sobre una superficie suave, como una alfombra o tapete.
- Las letras encerradas en círculo en las ilustraciones, son las mismas letras en la "LISTA DE PARTES". Para facilitar el montaje alinee las partes en el orden en que serán usadas.

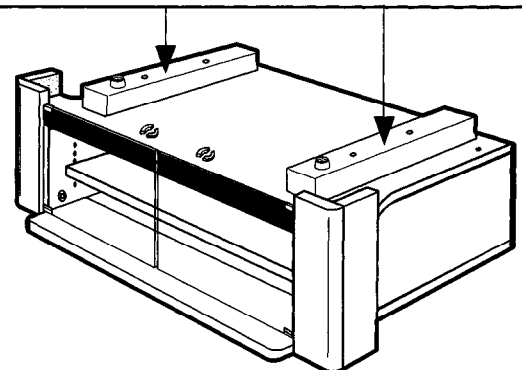
NOTAS ACERCA DEL USO

- No instale el soporte de televisor en un lugar cerca de una fuente de calor, tal como un radiador, o tampoco bajo la luz directa del sol.
- No mueva el soporte de televisor mientras el televisor de proyección esté montado encima del soporte. Primero quite el televisor del soporte y luego mueva el soporte al lugar deseado.
- Limpie el mueble periodicamente con un paño suave. Si tiene dificultad para eliminar huellas dactilares, manchas de comida o de bebida use un paño mojado en una solución detergente suave. No utilice polvos o esponjas abrasivas, ni tampoco solventes.

ASSEMBLED STAND / SOPORTE ENSAMBLADO MEUBLE ASSEMBLÉ



**FOR USE WITH KP-43HT MODELS ONLY
PARA SER UTILIZADO EN EL MODELO KP-43HT UNICAMENTE
POUR LES MODELES KP-43HT UNIQUEMENT**



PARTS LIST
LISTA DE PARTES
LISTE DES PIÈCES

MODEL : SU-43T4
MODELO : SU-43T4
MODÈLE : SU-43T4

Item Artículo Article	Description Descripción Description	Qty Cant Qté	Part No. No. parte N° de pièce
①	Top board Repisa superior Panneau supérieur	1	XW2850
②	Base board (Front) Base inferior (Frontal) Panneau inférieur (Devant)	1	XW2851
③	Base board (Rear) Base inferior (Trasero) Panneau inférieur (Derrière)	1	XW2852
④	Side panel (Right) Soporte lateral (Derecho) Panneau de côté (Droit)	1	XW2853
⑤	Side panel (Left) Soporte lateral (Izquierdo) Panneau de côté (Gauche)	1	XW2854
⑥	Outer panel (Right) Panel exterior (Derecho) Panneau extérieur (Droit)	1	XW2869
⑦	Outer panel (Left) Panel exterior (Izquierdo) Panneau extérieur (Gauche)	1	XW2870
⑧	Front panel (Right) Panel frontal (Derecho) Panneau de devant (Droit)	1	XW2867
⑨	Front panel (Left) Panel frontal (Izquierdo) Panneau de devant (Gauche)	1	XW2868
⑩	Adjustable shelf Repisa ajustable Étagère réglable	1	XW2451
⑪	Back panel Panel trasero Panneau du fond	1	XW2452
⑫	Glass door Puerta de vidrio Porte en verre	2	G0331
A	Allen wrench Llave Allen Clé Allen	1	M0018
B	Metal tube Tubo metalico Tube métallique	4	M0019
C	Stop guide Topes guía Butoir	4	P0088
D	Screw Φ M3x14 Tornillo Φ M3x14 Vis Φ M3x14	4	S0006
E	Screw Φ #6x $\frac{5}{8}$ " Tornillo Φ #6x $\frac{5}{8}$ " Vis Φ #6x $\frac{5}{8}$ "	10	S0030
F	Cam casting (pre-installed) Leva moldeada (pre-instalada) Came (pré-installée)	15	B0056
G	Connecting bolt Perna de conexion Boulon d'assemblage	15	B0004
H	Screw (Hex. Socket head) Tornillo Confirmat Vis (Hexagonale à tête creuse)	4	S0035
I	Bushing Buje Coussinet	2	P0010
J	Magnet Receptor magnético Aimant	2	P0068

Item Artículo Article	Description Descripción Description	Qty Cant Qté	Part No. No. parte N° de pièce
K	Hinge (Right) Bisagra (Derecho) Charnière inférieure (Droite)	1	M0039
L	Hinge (Left) Bisagra (Izquierdo) Charnière inférieure (Gauche)	1	M0040
M	Strike plate Place receptora Gâche	2	M0080
N	Hinge (Upper Right) Bisagra (Derecho superior) Charnière supérieure (Droite)	1	XM0048
O	Hinge (Upper Left) Bisagra (Izquierdo superior) Charnière supérieure (Gauche)	1	XM0049
P	Dowel Φ 8x30 Espiga Φ 8x30 Goujon Φ 8x30	14	W0092

FOR USE WITH KP-43HT MODELS ONLY
PARA SER UTILIZADO EN EL MODELO KP-43HT UNICAMENTE
POUR LES MODELES KP-43HT UNIQUEMENT

Item Artículo Article	Description Descripción Description	Qty Cant Qté	Part No. No. parte N° de pièce
⑬	Accessory board Repisa de accesorios Panneau complémentaire	2	XW2855
P	Dowel Φ 8x30 Espiga Φ 8x30 Goujon Φ 8x30	4	W0092
Q	Screw Φ M5x50 Tornillo Φ M5x50 Vis Φ M5x50	4	S0025
R	Foot Pie Pied	2	P0238
S	Screw Φ #6x $\frac{5}{8}$ " Tornillo Φ #6x $\frac{5}{8}$ " Vis Φ #6x $\frac{5}{8}$ "	2	S0030

REPLACEMENT PARTS INFORMATION
(TV stand parts only)

Review parts list before assembly.
Please examine all packing material before discarding.

If any parts are missing or damaged, identify and refer to the instructions on the **warranty page**.

To purchase replacement parts only, call the telephone number listed below.

1-619-661-6136 for residents of the United States.

INFORMACION PARA PARTES DE REEMPLAZO
(Solo para soporte de TV)

Revise la lista de partes antes de ensamblar.
Por favor examine el contenido del empaque antes de tirarlo.

Si alguna parte falta o esta dañada, identifíquela y siga las instrucciones en la **hoja de garantía**.

Para ordenar partes de reemplazo, llame al tel.

1-619-661-6136 para residentes de los Estados Unidos.

INFORMATIONS SUR LES PIÈCES DE RECHANGE
(Concernent uniquement le meuble de télévision)

Vérifiez toutes les pièces avant l'assemblage.
Veuillez examiner tous les emballages avant de les jeter.

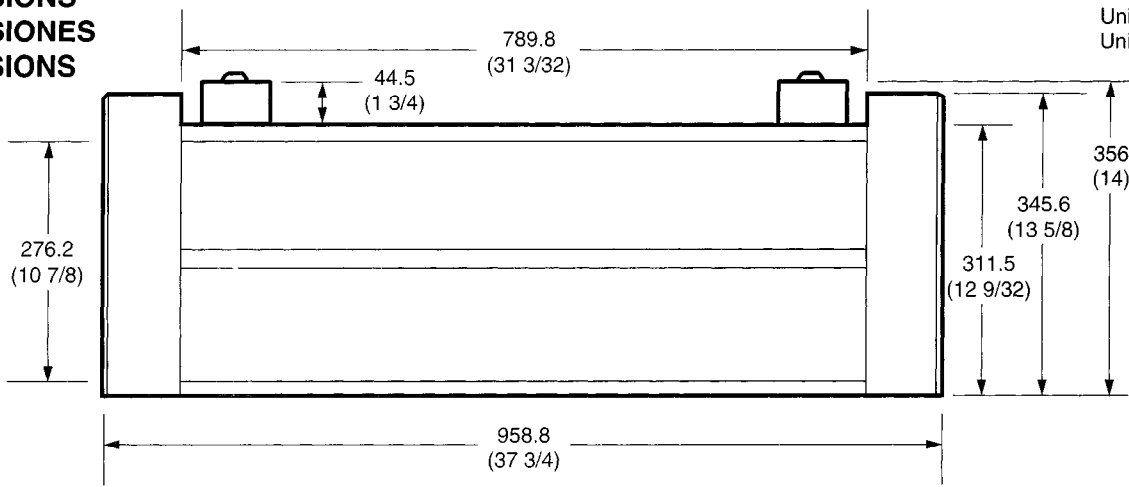
Si certaines pièces sont manquantes ou défectueuses, reportez-vous aux instructions de la **page de garantie**.

Pour l'achat de pièces de rechange uniquement, appelez le numéro ci-dessous.

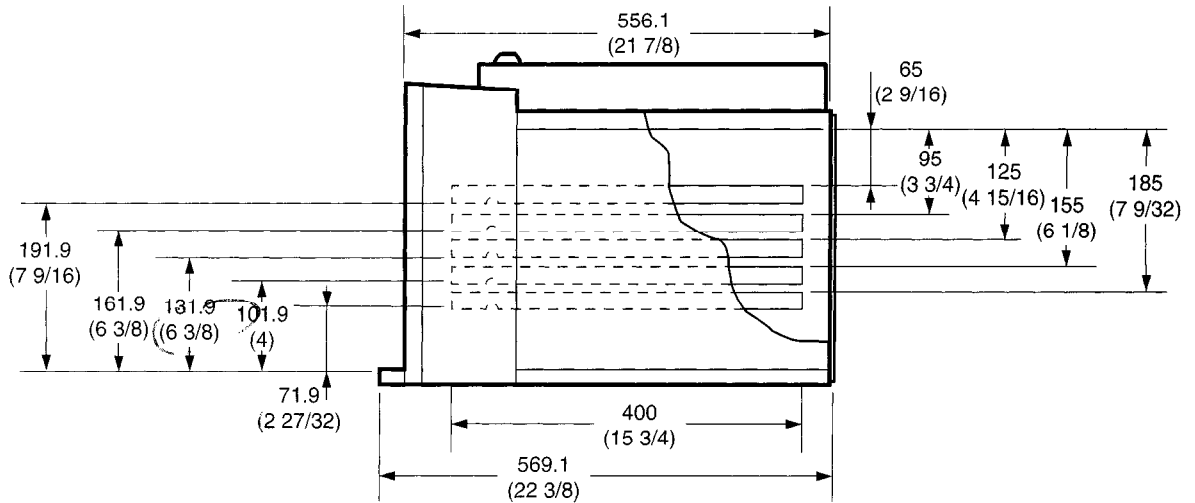
1-619-661-6136 pour les habitants des États-Unis.

**DIMENSIONS
DIMENSIONES
DIMENSIONS**

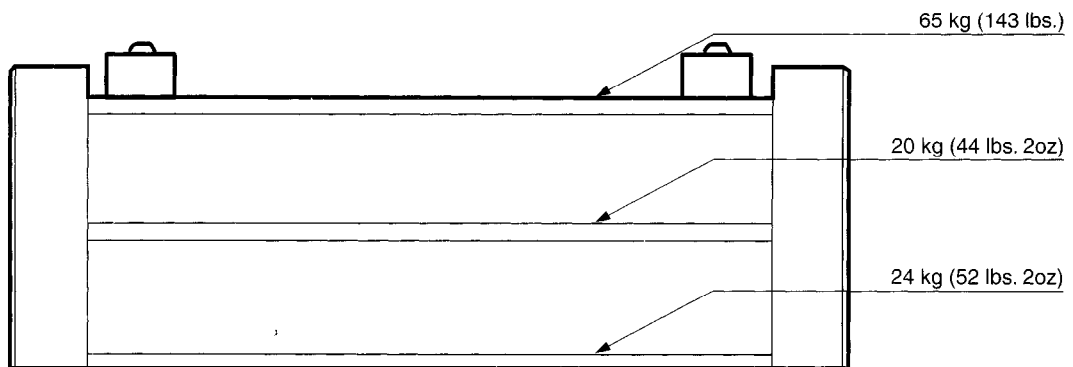
Unit : mm (inches)
Unidad : mm (pulgadas)
Unité : mm (pouces)



Weight : Without Accesory Board: Approx. 28.6 Kg (63 lbs.)
 Weight : With Accesory Board: Approx. 30.4 Kg (67 lbs.)
 Peso : Sin la repisa de accesorios: Aprox. 28.6 Kg (63 lbs.)
 Peso : Con la repisa de accesorios: Aprox. 30.4 Kg (67 lbs.)
 Poids : Avec panneau complémentaire : environ 28.6 Kg (63 lbs.)
 Poids : En dehors de panneau complémentaire : environ 30.4 Kg (67 lbs.)

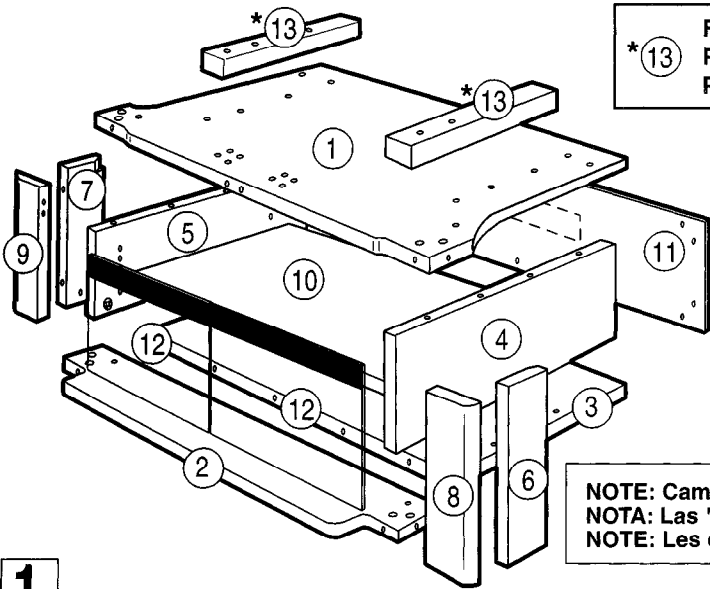


**CARRYING CAPACITY OF EACH SHELF
RESISTENCIA DE CADA REPISA
CAPACITÉ DE RESISTANCE DES ÉTAGÈRES**



Design and specifications subject to change without notice.
 Diseño y especificaciones sujetos a cambio sin previo aviso.
 Plan et spécifications peuvent être modifiés sans prês-avis.

***13 FOR USE WITH KP-43HT MODELS ONLY
 PARA SER UTILIZADO EN EL MODELO KP-43HT UNICAMENTE
 POUR LES MODELES KP-43HT UNIQUEMENT**



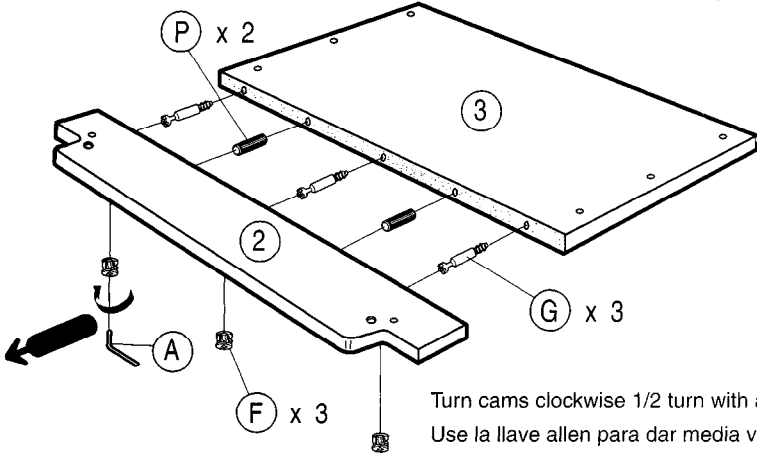
← Arrow direction shows front.
 La dirección de la flecha indica el frente.
 La direction de la flèche indique le devant.

**NOTE: Cam casts are pre-installed into wood pieces.
 NOTA: Las "levas moldeadas" están pre-instaladas en las piezas de madera.
 NOTE: Les cames sont pré-installées dans les pièces en bois.**

1

Insert 3 connecting bolts (G) into base board rear.
 Inserte 3 pernos de conexión (G) en la repisa inferior trasera.
 Insérer 3 boulons d'assemblage (G) dans le panneau inférieur.

Insert 2 dowels to about 1/2 their length. Use hammer lightly if necessary (rubber mallet suggested).
 Inserte 2 espigas hasta la mitad de su longitud. Si es necesario, use un martillo ligeramente (se sugiere utilizar un mazo de hule.)
 Insérer 2 goujons dans le panneau inférieur sur environ la moitié de leur longueur. Les enfoncer au marteau si nécessaire (maillet en plastique conseillé).



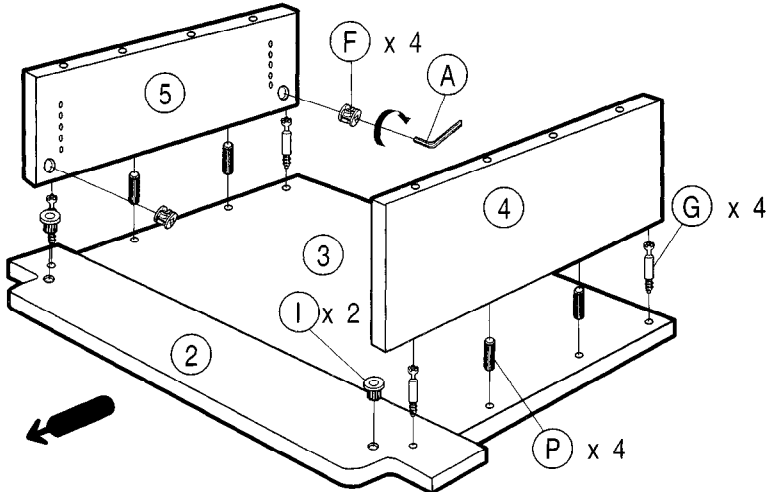
NOTE: The arrow mark on the cam casts must point towards the edge of board.
 NOTA: La flecha señalada en la "leva moldeada" debe apuntar hacia la orilla de la tabla.
 NOTE: La flèche sur les cames doit être pointée vers le bord du panneau.

Connecting bolt hole
 Agujero para el perno de conexión
 Boulon d'assemblage trou

Turn cams clockwise 1/2 turn with allen wrench to lock panels together.
 Use la llave allen para dar media vuelta a las levadas moldeadas para sellar los paneles.
 Puis tournez dans le sens des aiguilles d'une montre avec une clé hexagonale pour enclencher les panneaux l'un dans l'autre.

2

Insert 4 dowels into side panels to about 1/2 their length. Use hammer lightly if necessary (rubber mallet suggested).
 Inserte 4 espigas hasta la mitad de su longitud en los paneles laterales. Si es necesario, use un martillo ligeramente (se sugiere utilizar un mazo de hule).
 Insérer 4 goujons dans les panneaux de côté sur environ la moitié de leur longueur. Les enfoncer légèrement au marteau si nécessaire (maillet en plastique conseillé).

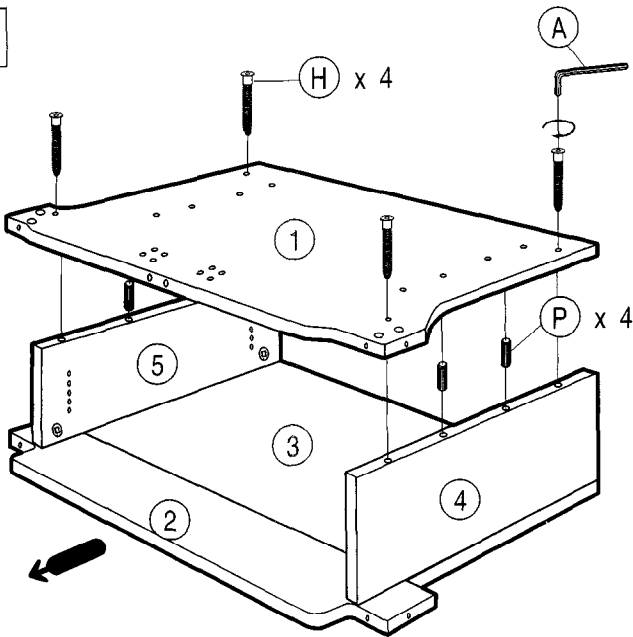


Insert 4 connecting bolts into base board rear.
 Inserte 4 pernos de conexión en la repisa inferior trasera.
 Insérer 4 boulons d'assemblage dans le panneau inférieur (derrière).
 Insérer 4 cames dans les panneaux de côté.

Turn cams clockwise 1/2 turn with allen wrench to lock panels together.
 Use la llave allen para dar media vuelta a las levadas moldeadas para sellar los paneles.
 Puis tournez dans le sens des aiguilles d'une montre avec une clé hexagonale pour enclencher les panneaux l'un dans l'autre.

Insert 2 bushings into base board front.
 Inserte 2 bujes en la repisa inferior delantera.
 Insérer 2 coussinets sur l'avant du panneau de côté.

3



Insert 2 dowels into each side board. Attach top board by using 4 hex. screws.

Inserte 2 espigas a cada soporte lateral. Adjunte la repisa superior usando 4 tornillos confirmat.

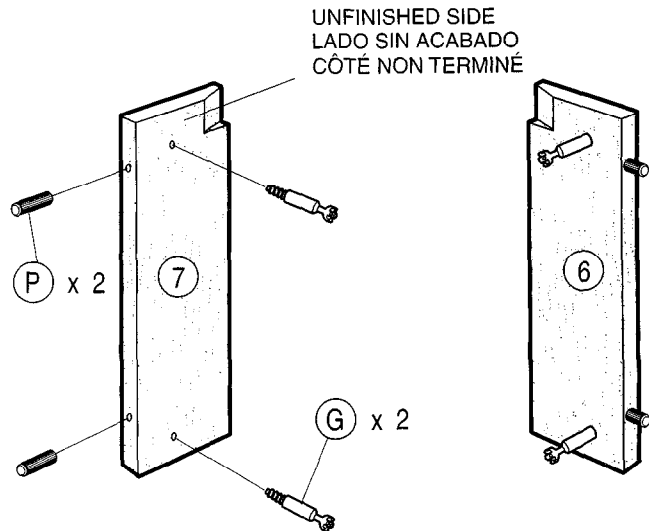
Insérer 2 goujons dans chaque planche de côté. Attacher la planche de dessus en utilisant 4 hex. visses.

4

Insert 2 dowels and connecting bolts to both the right and left outer panels.

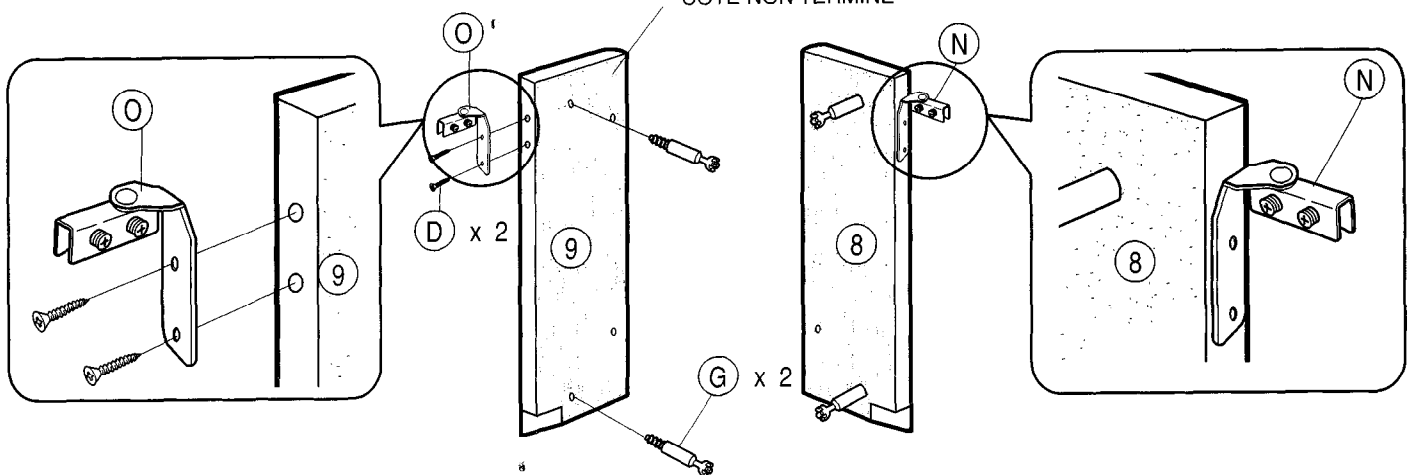
Inserte 2 espigas y 2 pernos de conexión a ambos paneles exteriores, derecho y izquierdo.

Insérer 2 goujons et 2 boulons d'assemblage à la fois à droite et à gauche des panneaux extérieurs.



5

UNFINISHED SIDE
LADO SIN ACABADO
CÔTÉ NON TERMINÉ



Insert 2 connecting bolts to both the right and left front panels. Attach hinges accordingly by screwing in screw (D).

Inserte 2 pernos de conexión a ambos paneles frontales, izquierdo y derecho. Ponga las bisagras correspondientes atornillando los tornillos (D).

Insérer 2 boulons d'assemblage à la fois à droite et à gauche des panneaux de devant. Fixer les charnières en fonction, en serrant la vis (D).

Hinges must be in correct orientation for doors to function properly.

Las bisagras deben de estar en la orientación correcta para que las puertas funcionen adecuadamente.

Les charnières doivent être orientées correctement pour assurer un fonctionnement approprié des portes.

6

Install right and left outer panels prior to right and left front panels.

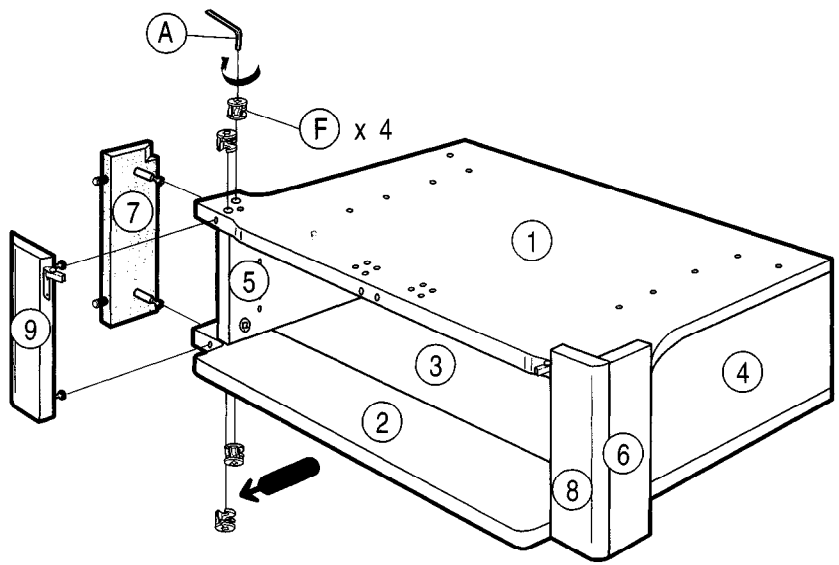
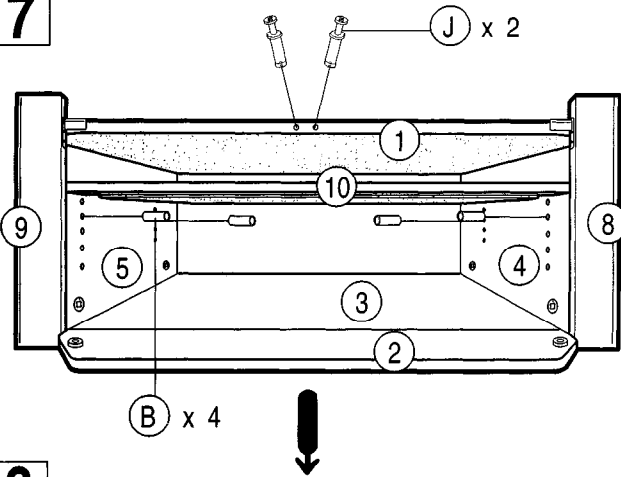
Instale los paneles exteriores derecho e izquierdo antes de los paneles frontales derecho e izquierdo.

Monter les panneaux externes droits et gauches avant les panneaux de devant droits et gauches.

Turn cams 1/2 turn with allen wrench to lock front and outer panels to top and base boards (4 cams on top board and 4 cams on bottom side of base board).

De 1/2 vuelta a las levas moldeadas con la llave allen para afianzar los paneles frontal y exteriores a la repisa superior y a la base inferior (4 levas en la repisa superior y 4 levas en la parte de abajo de la base inferior).

Tournez les cames de 1/2 tours à l'aide d'une clé Allen pour verrouiller le panneau de devant et les panneaux de côté aux panneaux supérieur et inférieur (4 cames sur le panneau supérieur et 4 cames sur le dessous du panneau inférieur).

**7**

Screw in 2 magnets (J) into embedded magnet sleeves in top board.

Atornille 2 imanes (J) dentro de los casquillos para imán que están empotrados en la repisa superior.

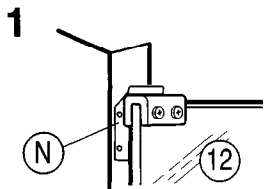
Viser les 2 aimants (J) dans les incrustations du panneau supérieur.

For easier assembly, install shelf from rear.

Choose the appropriate holes for shelf adjustment depending on the components to be installed.

Para un ensamblaje más fácil instale la repisa por la parte de atrás. Escoja los agujeros apropiados para ajustar la altura de la repisa, dependiendo de los componentes que se vayan a instalar.

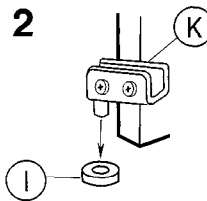
Afin de faciliter l'assemblage, monter l'étagère à partir de l'arrière. Choisir les trous appropriés pour la hauteur de l'étagère en fonction des éléments à installer.

8

Glass door must not extend past end of hinges.

La puerta de vidrio no debe de sobrepasar la orilla de las bisagras.

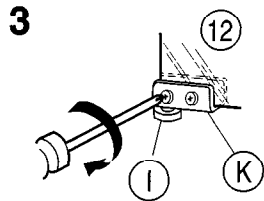
La porte en verre ne doit pas dépasser la fin des charnières.



The tip of the screw should not project.

La punta del tornillo no se debe proyectar.

La tête de la vis ne doit pas dépasser.



Position the doors by sliding them into the hinge screws. When tightening the hinge screws, press inward to ensure that the door is securely fastened.

Coloque las puertas deslizandolas dentro de los tornillos de la bisagra. Al apretar los tornillos de la bisagra, presione hacia adentro para asegurar que la puerta este firmemente sujeta.

Installer les portes en les faisant glisser dans les vis des charnières. Au moment de resserrer les vis des charnières, appuyer vers l'intérieur afin de s'assurer que la porte est correctement attachée.

CAUTION: FAILURE TO SECURELY FASTEN THE DOOR WHEN TIGHTENING THE HINGE SCREWS COULD RESULT IN INJURY.

PRECAUCION: FALLAR A SUJETAR LA PUERTA MIENTRAS SE APRIETAN LOS TORNILLOS DE LA BISAGRA PUEDE RESULTAR N UNA LESION.

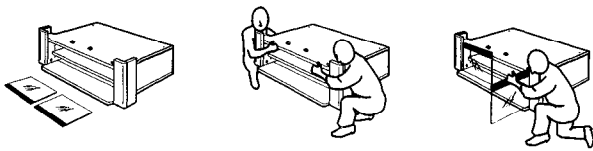
ATTENTION: IL EXISTE UN RISQUE DE BLESSURE LORS DU SERRAGE DES VIS DES CHARNIERES SI LA PORTE N'EST PAS CORRECTEMENT ATTACHEE.

To ensure screws are tightened adequately: Apply medium pressure (30 to 50 lbs.) on top of the door. Make sure door does not slip out of hinges when applying pressure.

Para asegurar que los tornillos sean apretados adecuadamente: Aplique una presión media (30 a 50 libras) a la parte superior de la puerta. Asegurese que la puerta no se deslice fuera de las bisagras al aplicar la presión.

Afin de s'assurer que les vis sont serrées correctement, exercer une pression moyenne (de 30 à 50 livres) sur le dessus de la porte. S'assurer que la porte ne sort pas de ses charnières sous la pression.

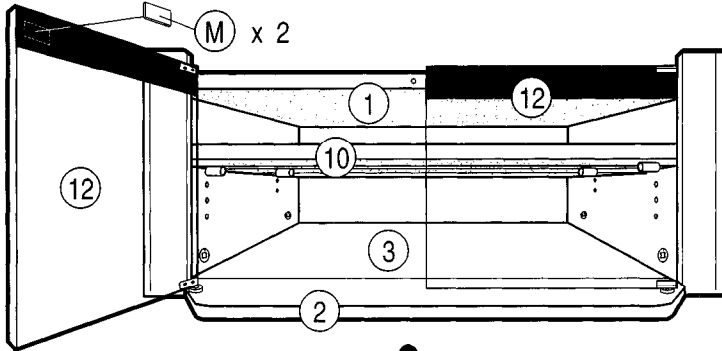
CAUTION / PRECAUCION / ATTENTION



PLEASE INSTALL GLASS DOORS AFTER THE STAND IS SET AT THE FINAL LOCATION.
REMOVE GLASS DOORS PRIOR TO MOVING THE STAND.

FAVOR DE INSTALAR LAS PUERTAS DE VIDRIO DESPUES DE COLOCAR EL MUEBLE EN SU POSICION FINAL.
QUITTE LAS PUERTAS DE VIDRIO ANTES DE MOVER EL MUEBLE.

INSÉREZ LES PORTES EN VERRE UNE FOIS LE MEUBLE INSTALLÉ DANS SON EMPLACEMENT DÉFINITIF.
RETIREZ LES PORTES EN VERRE AVANT DE DÉPLACER LE MEUBLE.



Tempered Glass / Vidrio Templado / Verre Tempéré

The glass panels in this stand are made of tempered glass. Although it is more shock-resistant than ordinary glass, tempered glass may shatter if it receives a sudden shock. Be careful not to drop or scratch the glass.

La puerta de vidrio de este soporte de televisor esta hecha de vidrio templado. Aunque es mas resistente a impactos que el vidrio ordinario, puede fracturarse si recibe un golpe repentino.

Les panneaux en verre de ce meuble sont faite de verre tempéré. Bien qu'il soit plus résistant aux chocs qu'un verre ordinaire, le verre tempéré peut se brisser s'il est frappé d'un coup sec. Faire attention de ne pas le faire tomber ou de le rayer.

9

3 pre-drilled holes are provided on the back of the top board to locate the back panel.

Se proporcionar 3 agujeros pre-taladrados en la parte trasera de la repisa superior para poder poner el panel trasera.

3 trous pré-perçés sont fournis sur la partie arrière de la planche de dessus afin de reconnaître le côté de derrière.

Tighten these 3 upper screws first.

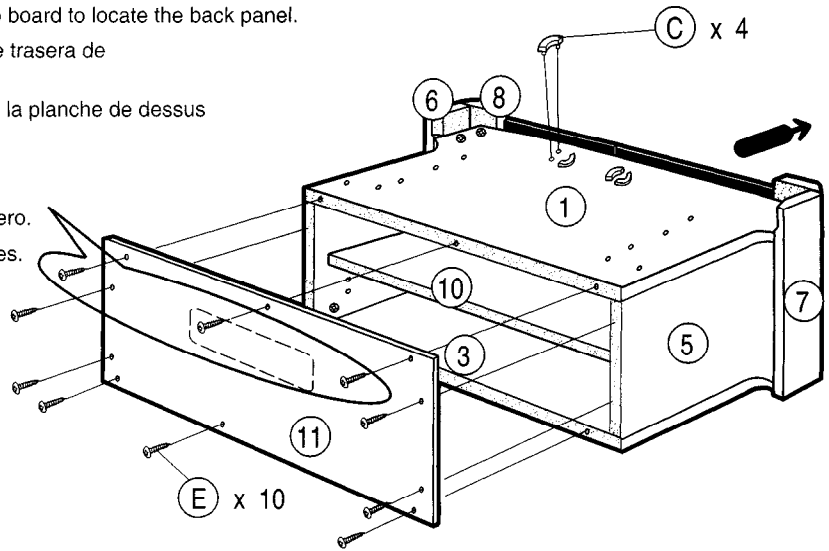
Apriete estos 3 tornillos superiores primero.

Reserrer en premier ces 3 vis supérieures.

For ease of installation, screw in the top 3 holes first, before attempting to screw in the side and bottom screws.

Para una fácil instalación, atornille primero los 3 agujeros superiores, antes de mentar atornillar los tornillos laterales e inferiores.

Pour faciliter l'installation, visser d'abord dans les 3 trous du dessus, avant d'essayer les vis de côtés et de dessous.



10

NOTE: STEP 10 FOR USE WITH KP-43HT MODELS ONLY

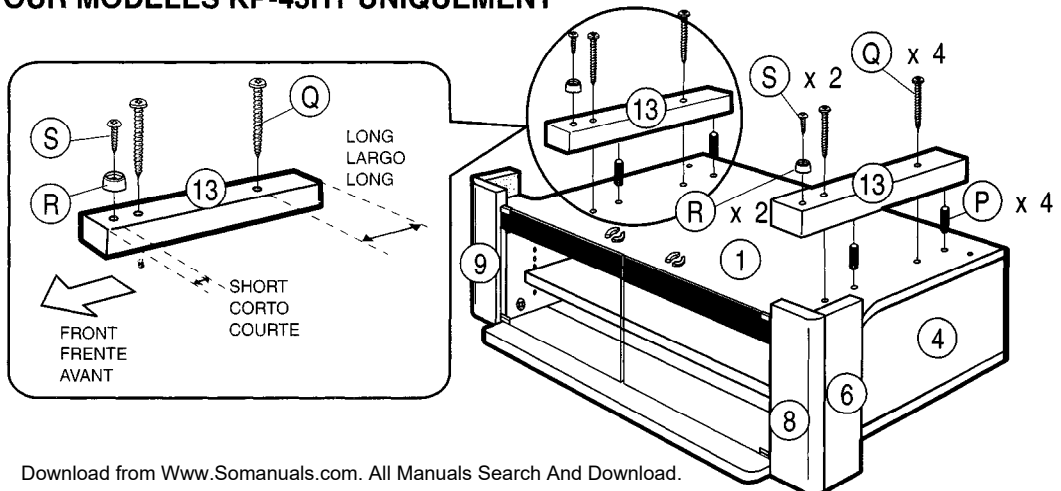
NOTA: EL PASO 10 ES PARA SER UTILIZADO EN EL MODELO KP-43HT UNICAMENTE

NOTE : ETAPE 10 POUR MODELES KP-43HT UNIQUEMENT

Insert 2 dowels into each accessory board. Attach accessory board to top board with screws.

Inserte 2 espigas dentro de cada tabla de accesorios. Adjunte la tabla de accesorios a la repisa superior con tornillos.

Insérez 2 goujons dans chaque panneau complémentaire. Fixez le panneau complémentaire au panneau supérieur en utilisant des vis.



*** FOR RESIDENTS OF THE UNITED STATES / PARA RESIDENTES DE LOS ESTADOS UNIDOS / POUR LES HABITANTS DES ÉTATS-UNIS**

TV Stand

SONY

LIMITED WARRANTY

Sony Electronics Inc. ("Sony") warrants this product against defects in material or workmanship, subject to any conditions set forth as follows:

1. This warranty is expressly limited to the replacement of Sony TV Stand parts and components.
2. For a period of 30 days from the date of purchase, Sony will supply parts that are determined to be defective or missing, at no charge, to the original purchaser. After the warranty period, you will be charged for all orders.

This warranty does not cover damages which occur in shipment or failures due to acts of God, accident, misuse, abuse, negligence, faulty installation, misapplication, setup, improper maintenance, commercial use, or modification of, or to any part of the product. This warranty does not cover Products sold AS IS or WITH ALL FAULTS. This warranty is valid only in the United States.

Proof of purchase in the form of a bill of sale or receipted invoice, which is evidence that the unit is within the warranty period, must be presented to obtain the replacement parts.

REPLACEMENT PARTS AS PROVIDED UNDER THIS WARRANTY ARE THE EXCLUSIVE REMEDY OF THE CONSUMER. SONY SHALL NOT BE LIABLE FOR ANY INCIDENTAL OR CONSEQUENTIAL DAMAGES FOR BREACH OF ANY EXPRESS OR IMPLIED WARRANTY ON THIS PRODUCT. EXCEPT TO THE EXTENT PROHIBITED BY APPLICABLE LAW, ANY IMPLIED WARRANTY OF MERCHANTABILITY OR FITNESS FOR A PARTICULAR PURPOSE ON THIS PRODUCT IS LIMITED IN DURATION TO THE DURATION OF THIS WARRANTY.

Some states do not allow the exclusion or limitation of incidental or consequential damages, or allow limitations on how long an implied warranty lasts, so the above limitations or exclusions may not apply to you. This warranty gives you specific legal rights, and you may have other rights which vary from state to state.

In order to obtain replacement parts, you must provide a **PROOF OF PURCHASE** and complete the information on this warranty card. Fax or mail these to:

Tocabi America Corp.
755 Main Street, Chula Vista, CA 91911
Fax No.: (619) 656-8181
www.tocabi.com

Name:	_____	City:	_____	State:	_____	Zip Code:	_____	Phone:	_____
Address:	_____								
Model:	_____	Part No.	_____	Description	_____	Quantity	_____	Reason	_____

*** FOR RESIDENTS OF CANADA / POUR LES HABITANTS DU CANADA / PARA RESIDENTES DE CANADIENSES**

<p>Please examine all packaging materials before discarding.</p> <p>If any parts are missing or damaged, please review the parts list found in the assembly manual, identify the missing or damaged part, and call the Sony customer service center at 1-877-779-9929.</p>	<p>Por favor examine todo el material de empaque antes de tirarlo.</p> <p>Si cualquier parte resulta faltante o está dañada, por favor revise la lista de partes que se encuentra en el manual de ensamble, identifique la parte dañada o faltante, y llame al centro servicio al cliente de Sony al 1-877-779-9929.</p>	<p>Veuillez examiner tout l'emballage avant de le jeter. Si des pièces sont manquantes ou endommagées, veuillez vérifier les pièces qui se trouvent dans le manuel de montage, identifier les pièces manquantes ou endommagées, et appeler le service client de Sony au numéro: 1-877-779-9929.</p>
---	---	--

Free Manuals Download Website

<http://myh66.com>

<http://usermanuals.us>

<http://www.somanuals.com>

<http://www.4manuals.cc>

<http://www.manual-lib.com>

<http://www.404manual.com>

<http://www.luxmanual.com>

<http://aubethermostatmanual.com>

Golf course search by state

<http://golfingnear.com>

Email search by domain

<http://emailbydomain.com>

Auto manuals search

<http://auto.somanuals.com>

TV manuals search

<http://tv.somanuals.com>