

Projector Suspension Support

プロジェクターサスペンションサポート

特約店様用取付説明書

お買い上げいただきありがとうございます。この取付説明書は、特約店様用に書かれたものです。

お客様へ

本製品の取り付けには、確実な作業が必要になります。必ず、販売店や工事店に依頼して、安全性に充分考慮して確実な取り付けを行ってください。

警告 安全のための注意事項を守らないと、火災や人身事故になることがあります。

この説明書には、事故を防ぐための重要な注意事項と製品の取り扱い方を示してあります。この説明書をよくお読みのうえ、製品を安全にお使いください。お読みになったあとは、いつでも見られるところに必ず保管してください。

特約店様へ

本製品の取り付けには特別な技術が必要ですので、設置の際には取付説明書をよくご覧の上、設置を行ってください。取り付け不備や取り扱い不備による事故、損傷については、当社では責任を負いません。なお、この取扱説明書は、取り付け作業後にお客様に渡してください。

このプロジェクターサスペンションサポートはプロジェクター専用です。プロジェクター以外の機器には使わないでください。

Installation manual for Dealers

Manuel d'installation destiné aux revendeurs

Installationshandbuch für Händler

Manual de instalación para proveedores

Manuale d'installazione per i rivenditori

安装说明书经销商用





PSS-610

日本語

耐用荷重：最大 20 kg

PSS-610はソニーのLCDプロジェクター用の天井吊り下げ用サスペンションサポートです。

安全のために

警告表示の意味 この取扱説明書および製品では、次のような表示をしています。表示の内容をよく理解してから本文をお読みください。	 警告 この表示の注意事項を守らないと、事故などにより死亡や大けがなど人身事故につながる可能性があります。
行為を指示する記号	
 強制	



強制

製品の落下による死亡、大けがなどの事故を避けるため、下記の注意事項を必ずお守りください。

- 設置は、お買い上げ店にご依頼ください。
- 天井は少なくとも120 kgの重量を支えられるように、必要に応じて補強を行ってください。
- ブラケットを天井に直接取り付ける場合には、天井に合わせて、市販のM10ボルトとナット、ワッシャーをご使用ください。M10以外のボルト、ナット、ワッシャーで取り付けると落下する危険があります。
- 取り付けは手順に従ってください。手順に従わないと落下する危険や、死亡・大けがになることがあります。
- PSS-610はソニーのLCDプロジェクターの天井吊り下げ用サスペンションサポートです。それ以外の用途には使用しないでください。
- プロジェクターサスペンションサポートPSS-610をプロジェクターに取り付ける際は本機に付属のネジを使用し、他のネジは使用しないでください。ネジを締めすぎた場合、プロジェクターの取り付け部分が破損することがあります。
なお、ご使用になるプロジェクターあるいは専用の天井用補助金具にも取り付け用のネジが付属されている場合は、そちらに付属のネジをお使いください。

English

Maximum load: 20 kg (44 lb 1 oz)

The PSS-610 suspension support is designed to be used with the Sony LCD projector.

Caution

- For installation, consult with qualified Sony personnel.
- The ceiling should be capable of supporting a weight of at least 120 kg (264 lb 8 oz); if not, the ceiling must be reinforced.
- When you attach the bracket directly to the ceiling, use commercially available M10 bolts with nuts and washers, depending on the ceiling. Use of other bolts, nuts, and washers other than M10 may present a danger of falling.
- Be sure to assemble and attach the bracket in the order indicated; otherwise the projector may fall.
- The PSS-610 suspension support is designed for use with Sony LCD projector. Never use it for another purpose.
- Use the screws supplied with the PSS-610 to install the projector suspension support on the projector. Do not use any other type of screws. To tighten the screws too hard may cause damage.
If the projector or the support fixture comes with the screws for the projector mount bracket, use the screws supplied with the projector or the support fixture.

Français

Charge maximale: 20 kg (44 lb 1 oz)

Le support de suspension PSS-610 est conçu pour être utilisé avec le projecteur LCD de Sony.

Attention

- Pour l'installation, adressez-vous à un personnel Sony qualifié.
- Le plafond doit pouvoir supporter un poids d'au moins 120 kg (264 lb 8 oz) ; dans le cas contraire, il y a lieu de renforcer le plafond.
- Lorsque vous attachez le support directement au plafond, utilisez des boulons M10 disponibles dans le commerce avec les écrous et rondelles, en fonction du plafond. L'utilisation de boulons, écrous et rondelles différents peut représenter un danger de chute.
- Assemblez et fixez le support dans l'ordre indiqué; sinon, le projecteur risque de tomber.
- Le support de suspension PSS-610 est conçu pour être utilisé avec un projecteur à cristaux liquides Sony. Ne l'utilisez jamais à d'autres fins.

Deutsch

Maximale Belastbarkeit: 20 kg

Die Aufhängung PSS-610 ist zur Verwendung mit den LCD-Projektoren von Sony konzipiert.

Vorsicht

- Wenden Sie sich bei der Installation an qualifizierte Fachkräfte von Sony.
- Die Decke sollte für eine Tragfähigkeit von mindestens 120 kg ausgelegt ist. Andernfalls muß die Decke verstärkt werden.
- Wenn Sie die Halterung direkt an der Decke befestigen, verwenden Sie handelsübliche M10-Schrauben mit Muttern und Unterlegscheiben (je nach Decke). Wenn Sie keine M10-Schrauben, -Muttern und -Unterlegscheiben verwenden, besteht die Gefahr, daß das Gerät herunterfällt.
- Achten Sie darauf, die Halterung in der angegebenen Reihenfolge zu montieren und anzubringen. Andernfalls kann der Projektor herunterfallen.
- Die Aufhängung PSS-610 wurde speziell für den LCD-Projektor von Sony konzipiert. Verwenden Sie sie ausschließlich für diesen Projektor.
- Kein weiterer Einsatz bei Schäden.

Italiano

Portata massima: 20 kg

Il supporto di sospensione PSS-610 è progettato per essere utilizzato sia con il proiettore LCD Sony.

Attenzione

- Per l'installazione, consultare personale qualificato Sony.
- Il soffitto deve essere in grado di sopportare un peso di almeno 120 kg. Altrimenti il soffitto dovrà essere rinforzato.
- Per l'applicazione della staffa direttamente al soffitto, utilizzare bulloni, dadi e rondelle di tipo M10, comunemente disponibili in commercio, in funzione del soffitto. L'uso di altri tipi di bulloni, dadi e rondelle potrebbe rappresentare un pericolo di caduta.
- Assicursi di montare ed applicare la staffa seguendo l'ordine indicato. Diversamente il proiettore potrebbe cadere.
- Il supporto di sospensione PSS-610 è stato progettato per essere utilizzato con il proiettore LCD Sony. Non utilizzarlo per altri scopi.

Español

Carga máxima: 20 kg (44 lb 1 oz)

El soporte de suspensión PSS-610 está diseñado para utilizarse con el proyector LCD de Sony.

Precaución

- Para realizar la instalación, consulte con personal Sony especializado.
- El techo debe ser capaz de soportar un peso de al menos 120 kg (264 lb 8 oz) . De no ser así, es necesario reforzarlo.
- Al fijar el soporte directamente en el techo, utilice pernos M10, disponibles en las tiendas del ramo, con tuercas y arandelas en función del techo. El uso de pernos, tuercas y arandelas que no sean M10 puede presentar peligro de caída.
- Asegúrese de montar y fijar el soporte en el orden indicado, ya que en caso contrario es posible que el proyector se caiga.
- El soporte de suspensión PSS-610 está diseñado para utilizarse con el proyector LCD de Sony. No lo utilice para ningún otro propósito.

中文

最大负荷量: 20kg

PSS-610 悬架用于 Sony 液晶显示器投影仪。

注意

- 安装应请 Sony 公司的专业技术人员进行。
- 天花板应有支撑 120 kg 以上重量的能力，如有必要，请加强之。
- 将支架直接装在天花板上时，请根据天花板的类型使用市售的 M10 螺栓、螺母和垫圈。用 M10 以外的螺栓、螺母和垫圈固定则有落下的危险。
- 注意必须按照指示的顺序拆卸和安装支架，否则投影仪以可能会掉落。
- PSS-610 悬架仅用于 Sony 液晶显示器投影仪，故请勿将其用于其他目的。

目次/Table of contents/Table des matières/Inhalt/ Indice/Indice/目录

日本語

部品表	5
設置寸法	7
天井への取り付けかた	8
天井への取り付け例	18
主な仕様	22
付録	裏表紙

Français

Composants	5
Schéma d'installation	7
Montage au plafond	8
Exemples d'installation au plafond	18
Spécifications	22
Appendice	couverture dos

Español

Lista de componentes	5
Diagrama de instalación	7
Montaje en el techo	8
Ejemplos de instalación en el techo	18
Especificaciones	22
Apéndice	cubierta posterior

中文

零部件一览表	5
定位尺寸	7
天花板上的安装	8
天花板安装例	18
规格	22
附录	封底

English

Parts List	5
Installation Diagram	7
Attaching to the ceiling	8
Installation Examples	18
Specifications	22
Appendix	Back cover

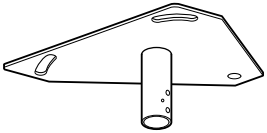
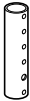

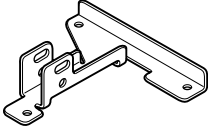
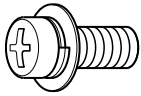
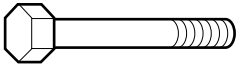
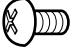
Deutsch

Teilleiste	5
Installationsdiagramm	7
Montage an der Decke	8
Installationsbeispiele	18
Technische Daten	22
Anhang	Hintere Umschlagseite

Italiano

Elenco dei componenti	5
Schema dell'installazione	7
Montaggio al soffitto	8
Esempi di installazione al soffitto	18
Caratteristiche tecniche	22
Appendice	Piatto posteriore

部品表/Parts List/Composants/Teileliste/Lista de componentes/Elenco dei componenti/零部件一览表

(a)	<p>天井用マウントブラケット (1) Upper ceiling mount bracket (1) Support supérieur de montage au plafond (1) Obere Deckenmontagehalterung (1) Soporte superior de montaje en el techo (1) Staffa superiore di montaggio al soffitto (1) 上天花板安装支架 (1)</p>	
(b)	<p>アジャストメントパイプ (1) Adjustment pipe (1) Tube de réglage (1) Einstellrohr (1) Tubo de ajuste (1) Tubo di regolazione (1) 调节管 (1)</p>	
(c)	<p>アジャストメントパイプ (1) Adjustment pipe (1) Tube de réglage (1) Einstellrohr (1) Tubo de ajuste (1) Tubo di regolazione (1) 调节管 (1)</p>	
(d)	<p>プロジェクターマウントブラケット (1) Projector mount bracket (1) Support de montage du projecteur (1) Projektormontagehalterung (1) Soporte de montaje de proyector (1) Staffa di montaggio del proiettore (1) 投影机安装支架 (1)</p>	
(e)	<p>ネジM5×12 (3) Screw M5 x 12 (3) Vis M5 x 12 (3) Schraube M5 x 12 (3) Tornillo M5 x 12 (3) Vite M5 x 12 (3) 螺栓 M5 × 12 (3)</p>	<p>部品番号/Parts number/ Numéro de pièce/ Teilenummer/ Número de componentes/ Numero dei componenti/ 零部件号码 4-078-693-01</p> 
(f)	<p>ボルトM8×50 (2) Bolt M8 x 50 (2) Boulon M8 x 50 (2) Schraube M8 x 50 (2) Perno M8 x 50 (2) Bullone M8 x 50 (2) 螺栓 M8 × 50 (2)</p>	<p>部品番号/Parts number/ Numéro de pièce/ Teilenummer/ Número de componentes/ Numero dei componenti/ 零部件号码 4-047-746-11</p> 
(g)	<p>ネジM4×6 (6) Screw M4 x 6 (6) Vis M4 x 6 (6) Schraube M4 x 6 (6) Tornillo M4 x 6 (6) Vite M4 x 6 (6) 螺栓 M4 × 6 (6)</p>	<p>部品番号/Parts number/ Numéro de pièce/ Teilenummer/ Número de componentes/ Numero dei componenti/ 零部件号码 4-047-765-11</p> 

部品表/Parts List/Composants/Teile liste/Lista de componentes/ Elenco dei componenti/零部件一览表

(h)	ワッシャーM8用 (4) Washer M8 (4) Rondelle M8 (4) Unterlegscheibe M8 (4) Arandela M8 (4) Rondella M8 (4) 垫圈 M8 (4)	部品番号/Parts number/ Numéro de pièce/ Teilenummer/ Número de componentes/ Numero dei componenti/ 零部件号码 4-047-748-11	
(i)	歯付きワッシャーM8用(4) Toothed lock washer M8 (4) Rondelle hélice M8 (4) Zahnscheibe M8 (4) Arandela de bloqueo dentada M8 (4) Rondella di fermo a denti M8 (4) 锯齿垫圈 M8 (4)	部品番号/Parts number/ Numéro de pièce/ Teilenummer/ Número de componentes/ Numero dei componenti/ 零部件号码 4-047-743-11	
(j)	ナットM8 (2) Nut M8 (2) Ecrou M8 (2) Mutter M8 (2) Tuerca M8 (2) Dado M8 (2) 螺母 M8 (2)	部品番号/Parts number/ Numéro de pièce/ Teilenummer/ Número de componentes/ Numero dei componenti/ 零部件号码 4-047-742-11	
(k)	ピン6 mm (2) 6 mm pin (2) Goupille 6 mm (2) 6-mm-Stift (2) Pasador de 6 mm (2) Piedino da 6 mm (2) 6mm 插针 (2)	部品番号/Parts number/ Numéro de pièce/ Teilenummer/ Número de componentes/ Numero dei componenti/ 零部件号码 4-047-744-11	
(l)	スナップピン (2) Snap pin (2) Clavette à ressort (2) Klammer (2) Pasador de retención (2) Piedino ad incastro (2) 夹针 (2)	部品番号/Parts number/ Numéro de pièce/ Teilenummer/ Número de componentes/ Numero dei componenti/ 零部件号码 4-047-903-11	

ご注意 / Note / Remarque / Nota / Hinweis / Nota / 注意

プロジェクターサスペンションサポートPSS-610をプロジェクターに取り付ける際は本機に付属のネジを使用し、他のネジは使用しないでください。ネジを締めすぎた場合、プロジェクターの取り付け部分が破損することがあります。

Use the screws supplied with the PSS-610 to install the projector suspension support on the projector. Do not use any other type of screws. To tighten the screws too hard may cause damage.

Utilisez les vis fournies avec l'unité PSS-610 pour installer le support de suspension du projecteur sur le projecteur. N'utilisez aucun autre type de vis. Ne vissez pas excessivement les vis. Vous pourriez endommager votre matériel.

Utilice los tornillos suministrados con el PSS-610 para instalar el soporte de suspensión para proyector en éste. No utilice otro tipo de tornillos. Si aprieta los tornillos con demasiada fuerza, pueden producirse daños.

Montieren Sie die Projektoraufhängung PSS-610 mit den mitgelieferten Schrauben am Projektor. Verwenden Sie keine anderen Schraubentypen. Wenn die Schrauben zu fest angezogen werden, kann es zu Schäden kommen.

Per l'installazione del supporto di sospensione sul proiettore, utilizzare le viti in dotazione con il modello PSS-610. Non utilizzare altri tipi di viti. Stringere eccessivamente le viti potrebbe causare danni.

请使用 PSS-610 附带的螺丝将投影机悬吊支架安装于投影机上。请勿使用其他类型的螺丝。螺丝拧得过紧可能会受损。

設置寸法/Installation Diagram/Schéma d'installation/ Installationsdiagramm/Diagrama de instalación/ Schema dell'installazione/定位尺寸

スクリーンサイズと投射距離の寸法および天井からプロジェクターまでの距離の寸法については、以下の説明書をご覧ください。

- プロジェクター本体の取扱説明書
- プロジェクター本体の設置説明書
- レンズの取付説明書 (別売のレンズ使用時)

VPL-S900にサスペンションサポートを取り付ける場合は、この取付説明書の14ページもご覧ください。

For details of screen size and installation measurement for projection and the distance between the ceiling and the projector, refer to the following manuals.

- Operating Instructions of your projector
- Installation Manual for Dealers of your projector
- Installation Manual of the projection lens (when using the optional lens)

To attach the suspension support on the VPL-S900, see page 14 of this manual.

Pour plus de détails sur le format d'écran, la distance de projection ainsi que sur la distance entre le plafond et le projecteur, consultez les manuels ci-dessous :

- Mode d'emploi de votre projecteur
- Manuel d'installation (de votre projecteur) destiné aux revendeurs
- Manuel d'installation de l'objectif (lors de l'utilisation de l'objectif optionnel)

Pour fixer le support de suspension pour projecteur du VPL-S900, reportez-vous à la page 14 de ce manuel.

Genauere Angaben zur Projektionsschirmgröße und Installationsmaßen für die Projektion sowie zum Abstand zwischen Decke und Projektor entnehmen Sie bitte den folgenden Handbüchern:

- Bedienungsanleitung zum Projektor
- Installationsanleitung für Händler zum Projektor
- Installationshandbuch zum Objektiv (bei Verwendung des gesondert erhältlichen Objektivs)

Wenn Sie die Projektoraufhängung des VPL-S900 installieren wollen, schlagen Sie bitte auf Seite 14 dieses Handbuchs nach.

Para obtener información detallada sobre las medidas de instalación y el tamaño de la pantalla para la proyección y sobre la distancia entre el techo y el proyector, consulte los siguientes manuales.

- Manual de instrucciones del proyector
- Manual de instalación para proveedores del proyector
- Manual de instalación del objetivo de proyección (al utilizar el l'obiettivo opzionale)

Para instalar el soporte de suspensión para proyector de la unidad VPL-S900, consulte la página 14 de este manual.

Per ulteriori informazioni sulle dimensioni dello schermo e sulle misure di installazione per la proiezione e sulla distanza tra il proiettore e il soffitto, fare riferimento ai seguenti manuali.

- Istruzioni per l'uso del proiettore
- Manuale di installazione per i rivenditori del proiettore
- Manuale d'installazione dell'obiettivo (quando si utilizza l'obiettivo opzionale)

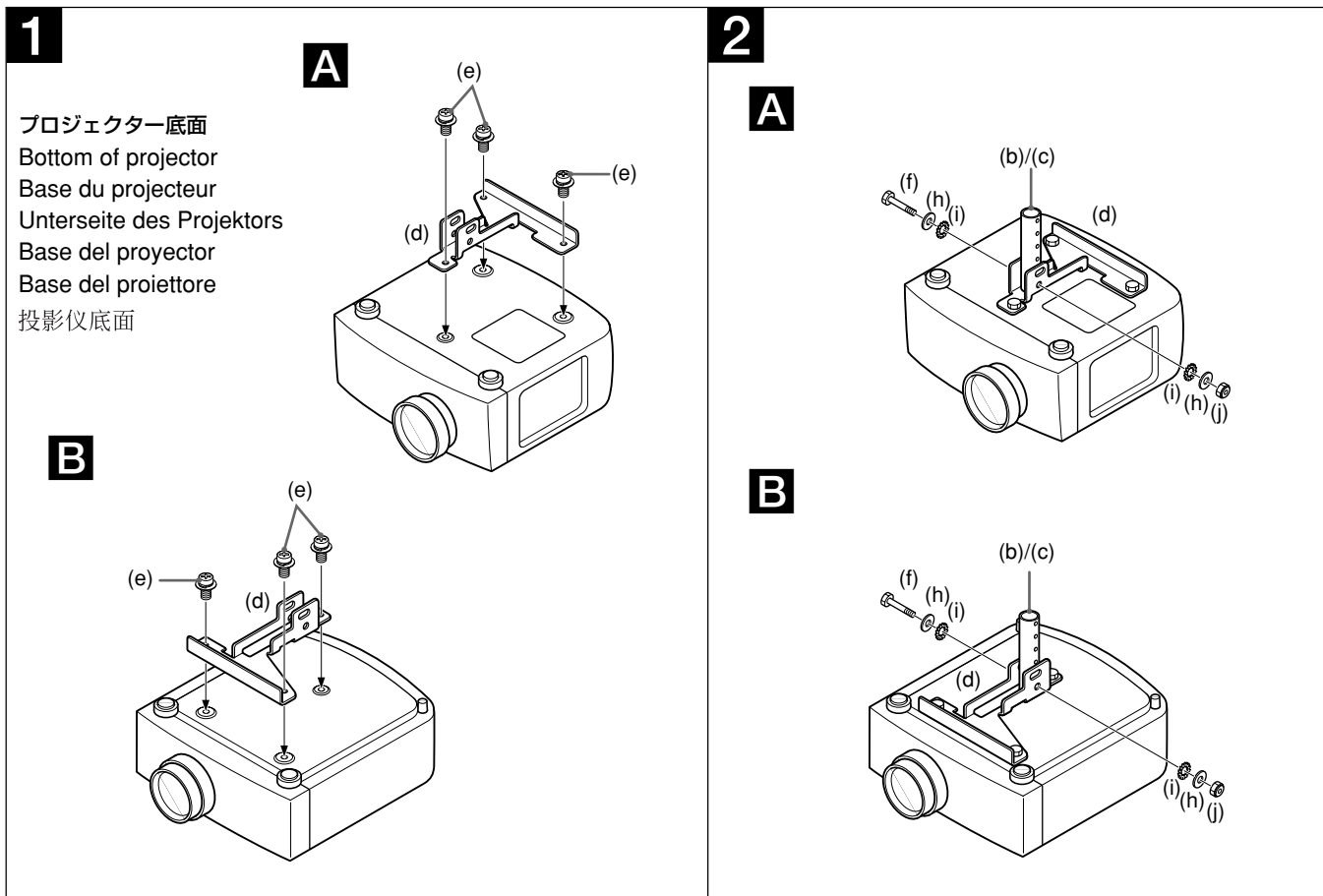
Per fissare il supporto di sospensione del proiettore VPL-S900, vedere a pagina 14 del presente manuale.

有关投影仪的屏幕尺寸和安装测量以及天花板与投影仪之间的距离的详细情况，请参阅以下说明书。

- 投影仪使用说明书
- 投影仪经销店用安装手册
- 投影透镜的安装说明书 (使用选购的透镜时)

要将 VPL-S900 安装在悬架上时，请参阅本说明书的第 14 页。

天井への取り付けかた/Attaching to the ceiling/ Montage au plafond/Montage an der Decke/



日本語

A レンズ側にネジ穴が1つの場合

B レンズ側にネジ穴が2つの場合

上記イラスト **A** と **B** の取り付け作業上の違いはマウントブラケットの向きが180度違うだけです。

1 プロジェクターを裏返し、プロジェクターマウントブラケット (d) を取り付ける。
ネジ M5×12 (e) (3本) を使用します。

ご注意

- 取り付けの際に、ネジをきつく締めすぎないように注意してください。
- プロジェクターや机に傷つかないように布などを敷いた上で作業を行ってください。

2 アジャストメントパイプ (b) または (c) をプロジェクターマウントブラケット (d) に取り付ける。
ボルト M8×50 (f) (1本)、ワッシャー M8 用 (h) (2本)、歯付きワッシャー M8 用 (i) (2本)、ナット M8 (j) (1本) を使用します。パイプ (b) は 150/175/200 mm、パイプ (c) は 250/275/300 mm の範囲で高さを調節できます。

English

A: One screw hole for the lens side

B: Two screw holes for the lens side

The difference between **A** and **B** in the above figures is that the mounting bracket direction is different (180°).

1 Turn the projector upside down and attach the projector mount bracket (d) using three screws M5 × 12 (e).

Notes

- When attaching the bracket, be careful not to overtighten the screws.
- Before attaching the projector mount bracket, place a protective sheet (cloth) beneath the projector.

2 Attach adjustment pipe (b) or (c) to projector mount bracket (d) using a bolt M8 × 50 (f), two washers M8 (h), two toothed lock washers M8 (i) and a nut M8 (j).

Adjustable height using the pipe (b) is 150/175/200 mm (6 7/8 / 7 1/8 inches).

Adjustable height using the pipe (c) is 250/275/300 mm (9 7/8 / 10 7/8 / 11 7/8 inches).

Montaje en el techo/Montaggio al soffitto/ 天花板上的安装

Français

A: Un orifice de vissage du côté de l'objectif

B: Deux orifices de vissage du côté de l'objectif

La différence entre **A** et **B** dans les figures ci-dessus est que le sens de montage du support est différent (180°).

- 1 Retournez le projecteur et fixez le support de montage du projecteur (d) à l'aide de trois vis M5 × 12 (e).

Remarques

- Lors de l'installation du support de montage, veillez à ne pas trop serrer les vis.
- Avant de fixer le support de montage du projecteur, placez une protection (chiffon) sous le projecteur.

- 2 Fixez le tube de réglage (b) ou (c) sur le support de montage du projecteur (d) à l'aide d'un boulon M8 × 50 (f), de deux rondelles M8 (h), de deux rondelles hélice M8 (i) et d'un écrou M8 (j).
La hauteur de réglage avec le tube (b) est de 150/175/200 mm (6/7/7 7/8 pouces)
La hauteur de réglage avec le tube (c) est de 250/275/300 mm (9 7/8 /10 7/8 /11 7/8 pouces)

Español

A: Un orificio de tornillo para el lateral del objetivo

B: Dos orificios de tornillo para el lateral del objetivo

La diferencia entre **A** y **B** en las anteriores ilustraciones es que la dirección del soporte de montaje es diferente (180°).

- 1 Dele la vuelta al proyector y fije el soporte de montaje de proyector (d) con tres tornillos M5 × 12 (e).

Notas

- Al fijar el soporte, tenga cuidado de no apretar excesivamente los tornillos.
- Antes de fijar el soporte de montaje de proyector, coloque un paño de protección debajo del proyector.

- 2 Fije el tubo de ajuste (b) o (c) al soporte de montaje de proyector (d) con uno perno M8 × 50 (f), dos arandelas M8 (h), dos arandelas de bloqueo dentadas M8 (i) y una tuerca M8 (j).
La altura ajustable empleando el tubo (b) es de 150/175/200 mm (6/7/7 7/8 pulgadas).
La altura ajustable empleando el tubo (c) es de 250/275/300 mm (9 7/8 /10 7/8 /11 7/8 pulgadas).

中文

A: 透镜侧只有一个螺丝孔时

B: 透镜侧有两个螺丝孔时

上图中 **A** 和 **B** 的差异是因安装支架的方向不同所致 (180°)。

- 1 翻转投影仪，装上投影仪安装支架 (d)。使用 3 个螺栓 M5 × 12 (e)。

注意

- 安装支架时，请勿将螺栓拧得过紧。
- 安装投影仪安装支架之前，请先在投影仪下垫上一张保护纸 (或布)。

- 2 用两个螺栓 M8 × 50 (f)、两个垫圈 M8 (h)、两个锯齿垫圈 M8 (i) 和一个螺母 M8 (j) 将调节管 (b) 或 (c) 装在投影仪安装支架 (d) 上。
调节管 (b) 可在 150/175/200 mm 的范围内调节高度。
调节管 (c) 可在 250/275/300 mm 的范围内调节高度。

Deutsch

A: Eine Schraubenbohrung auf der Objektivseite

B: Zwei Schraubenbohrungen auf der Objektivseite

Der Unterschied zwischen der Abbildung **A** und **B** oben liegt in der unterschiedlichen Ausrichtung der Montagehalterung (180°).

- 1 Drehen Sie den Projektor um, und bringen Sie die Projektormontagehalterung (d) mit drei M5 × 12-Schrauben (e).

Hinweise

- Achten Sie beim Anbringen der Halterung darauf, die Schrauben nicht zu fest anzuziehen.
- Legen Sie eine Schutzfolie oder ein Tuch unter den Projektor, bevor Sie die Projektormontagehalterung anbringen.

- 2 Bringen Sie das Einstellrohr (b) oder (c) mit einer M8 × 50-Schraube (f), zwei M8-Unterlegscheiben (h), zwei M8-Zahnscheiben (i) und einer M8-Mutter (j) an die Projektormontagehalterung (d) an.
Die mit Rohr (b) einstellbare Höhe beträgt 150/175/200 mm.
Die mit Rohr (c) einstellbare Höhe beträgt 250/275/300 mm.

Italiano

A: Un foro della vite per la parte laterale dell'obiettivo

B: Due fori delle viti per la parte laterale dell'obiettivo

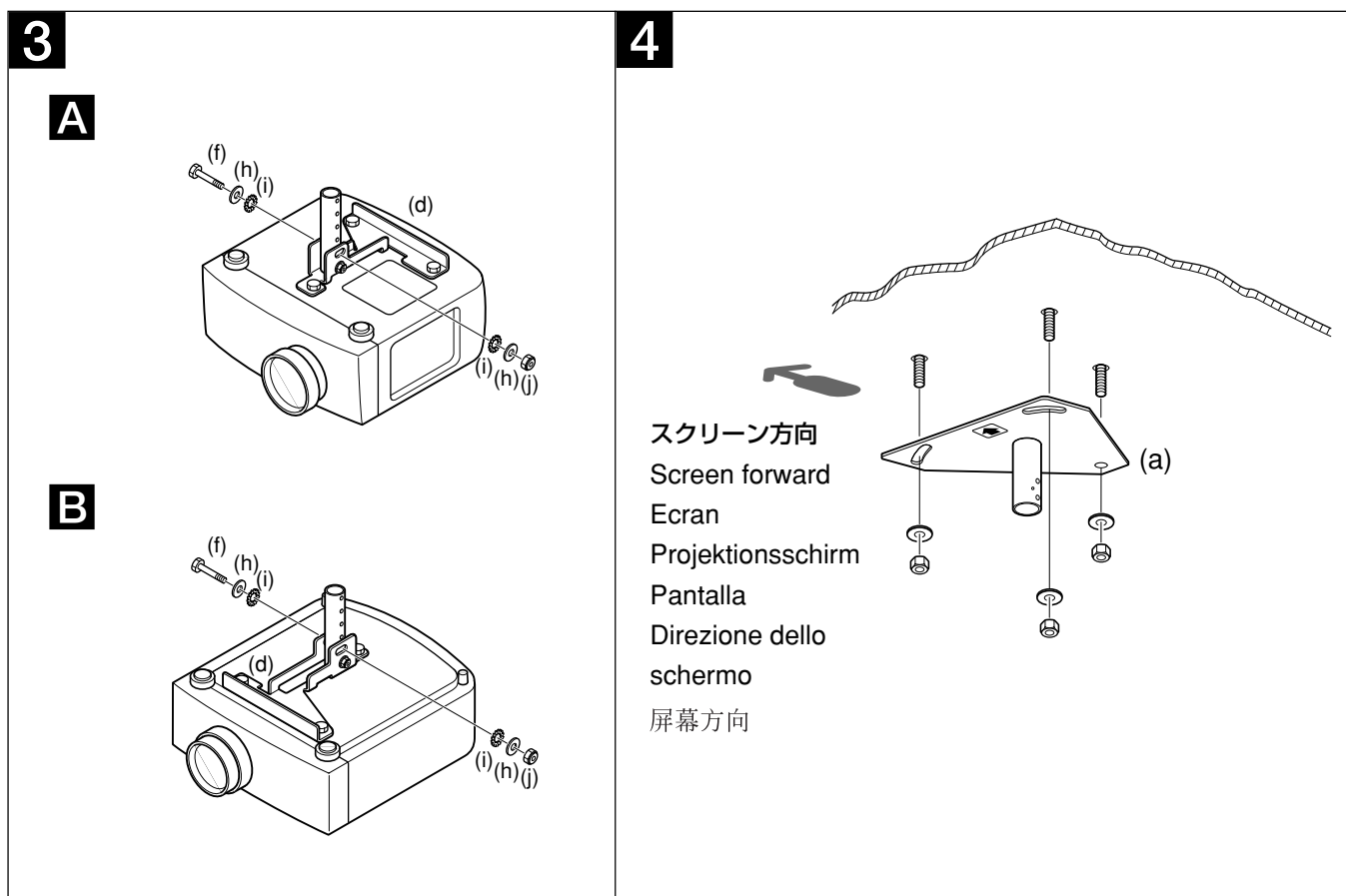
La differenza tra **A** e **B** nelle illustrazioni in alto è la direzione della staffa di montaggio (180°).

- 1 Capovolgere il proiettore ed applicare la staffa di montaggio del proiettore (d) usando tre viti M5 × 12 (e).

Note

- Durante l'applicazione della staffa, assicurarsi di non serrare eccessivamente le viti.
- Prima di applicare la staffa di montaggio, porre un foglio (telo) di protezione sotto il proiettore.

- 2 Applicare il tubo di regolazione (b) o (c) alla staffa di montaggio del proiettore (d) usando uno bullone M8 × 50 (f), due rondelli M8 (h), due rondelli di fermo a denti M8 (i) e uno dado M8 (j).
Utilizzando il tubo (b), l'altezza è regolabile di 150/175/200 mm.
Utilizzando il tubo (c), l'altezza è regolabile di 250/275/300 mm.



日本語

- 3** プロジェクターマウントブラケット(d)にアジャストメントパイプを仮どめする。
プロジェクターが水平になるように取り付けます。角度を多少調整することもできますが、この場合投影される画面は台形になります。
ボルトM8×50 (f) (1本)、歯付きワッシャー M8用 (i) (2本)、ワッシャーM8用 (h) (2本)、ナットM8(j) (1本) を使用します。

- 4** 天井用マウントブラケット(a)を天井に取り付ける。
市販のM10ボルト、ナット、ワッシャーをご使用ください。

English

- 3** Attach the adjustment pipe to the projector mount bracket (d) using a bolt M8 × 50 (f), two toothed lock washers M8 (i), two washers M8 (h) and a nut M8 (j).
Attach the pipes so that the projector becomes level. You may tilt the projector slightly, but this will make the projected picture trapezoidal.
- 4** Attach the upper ceiling mount bracket (a) to the ceiling.
Use M10 bolts, nuts and washers (not supplied).

Français

- 3 Montez les tubes de réglage sur le support de montage du projecteur (d) à l'aide d'un boulon M8 × 50 (f), de deux rondelles hélice M8 (i), de deux rondelle M8 (h) et d'un écrou M8 (j).
Fixez les tubes de façon à mettre le projecteur à niveau. Vous pouvez incliner légèrement le projecteur, mais cette opération donnera un aspect trapézoïdal à l'image projetée.
- 4 Fixez le support supérieur de montage au plafond (a) au plafond.
Utilisez des boulons, des écrous et des rondelles M10 (non fournis).

Español

- 3 Fije el tubo de ajuste al soporte de montaje de proyector (d) con uno perno M8 × 50 (f), dos arandelas de bloqueo dentadas M8 (i), dos arandelas M8 (h) y una tuerca M8 (j).
Fije los tubos observando que el proyector quede nivelado. Aunque es posible inclinar ligeramente el proyector, tenga en cuenta que esto producirá que la imagen proyectada aparezca con forma trapecoidal.
- 4 Fije el soporte superior de montaje en el techo (a) en el techo.
Emplee arandelas, tuercas y pernos M10 (no suministrados).

中文

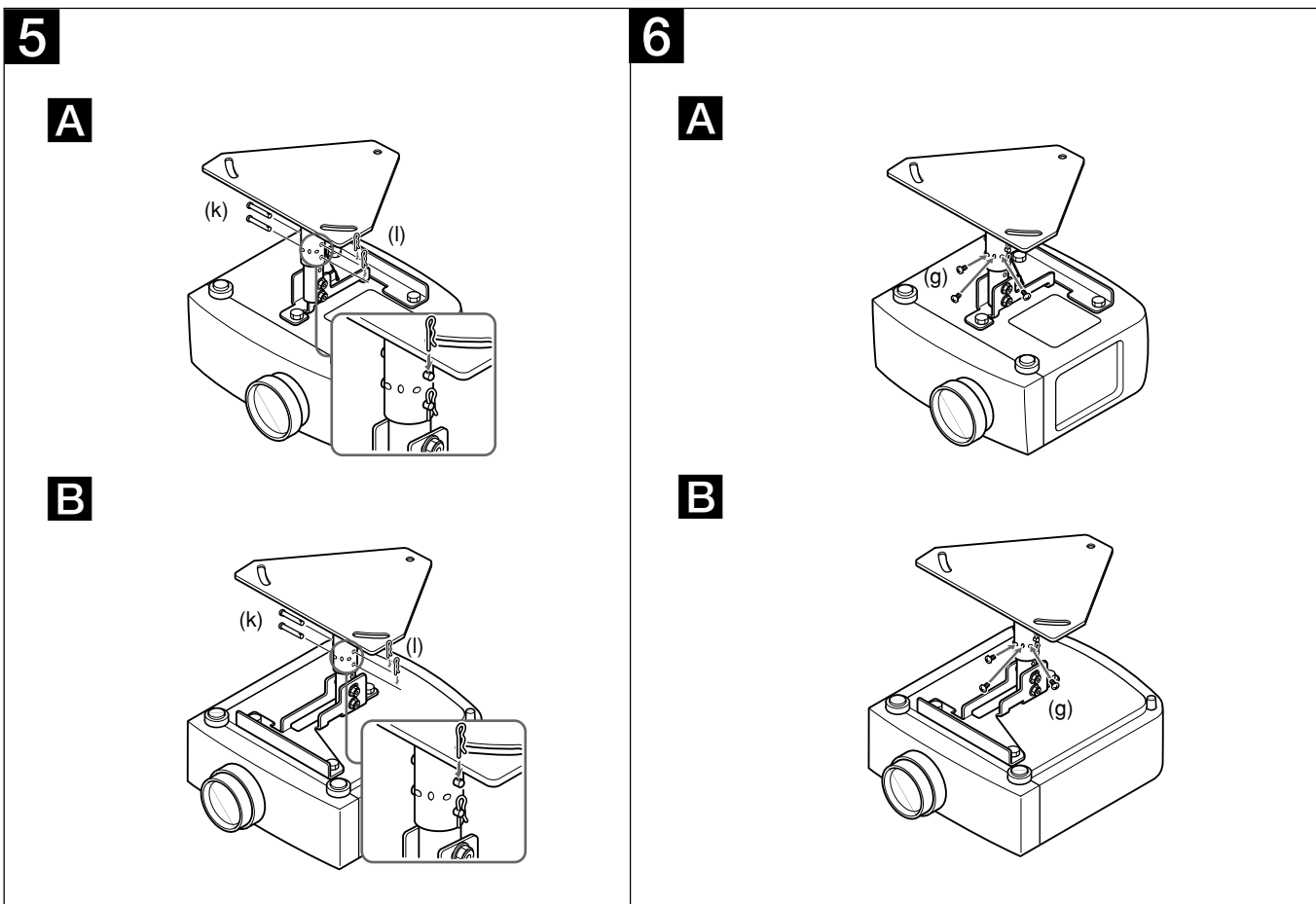
- 3 用一个螺栓 M8 × 50 (f)、两个锯齿垫圈 M8 (i)、两个垫圈 M8 (h) 和一个螺母 M8 (j) 将调节管装在投影仪安装支架 (d) 上。
设置调节管使投影仪水平悬挂。您可以使投影仪稍微倾斜，但这会使投影画面呈梯形。
- 4 将上天花板安装支架 (a) 装在天花板上。
使用 M10 螺栓、螺母和垫圈 (未附带)。

Deutsch

- 3 Bringen Sie das Einstellrohr mit einer M8 × 50-Schraube (f), zwei M8-Zahnscheiben (i), zwei M8-Unterlegscheiben (h) und einer M8-Mutter (j) an die Projektormontagehalterung (d) an.
Stellen Sie die Obere Rohre so ein, daß der Projektor waagrecht hängt. Sie können den Projektor leicht neigen, aber dann nimmt das projizierte Bild die Form eines Trapezes an.
- 4 Bringen Sie die Obere Deckenmontagehalterung (a) an der Decke an.
Verwenden Sie M10-Schrauben, -Muttern und -Unterlegscheiben (nicht mitgeliefert).

Italiano

- 3 Applicare il tubo di regolazione staffa di montaggio del proiettore (d) usando uno bullone M8 × 50 (f), due rondelli di fermo a denti M8 (i), due rondelli M8 (h) e uno dado M8 (j).
Montare i tubi di regolazione in modo da sospendere il proiettore in modo equilibrato. È possibile inclinare leggermente il proiettore, ma l'immagine proiettata avrà una forma trapezoidale.
- 4 Applicare la staffa superiore di montaggio al soffitto (a) al soffitto.
Usare bulloni, dadi e rondelle M10 (non in dotazione).



日本語

- 5** アジャストメントパイプを天井用マウントブラケット(a)に差し込み、仮どめする。
 ピン6 mm (k) (2本) とスナップピン (l) (2本) を使用します。パイプ (b) は150/175/200 mm、パイプ (c) は250/275/300 mm の範囲で高さを調節できます。
- 6** 手順5で仮どめした天井用マウントブラケット(a)とアジャストメントパイプを固定する。
 ネジ M4×6 (g) (6本) を使用します。
 次に手順3で仮どめしたボルトをきつく締めて、アジャストメントパイプを固定します。

English

- 5** Insert the adjustment pipe into the upper ceiling mount bracket (a). Attach the pipe with the two 6 mm pins (k) and the two snap pins (l). Pipe (b) can be adjusted to a height of 150/175/200 mm (6/7/7 7/8 inches); pipe (c) can be adjusted to a length of between 250/275/300 mm (9 7/8 /10 7/8 /11 7/8 inches).
- 6** Secure the upper ceiling mount bracket (a) and the adjustment pipe you attached in step 5. Use six M4 × 6 screws (g). Then, tighten the bolts you attached in step 3 to secure the adjustment pipe.

Français

- 5** Introduisez le tube de réglage dans le support supérieur de montage au plafond (a). Fixez le tube à l'aide de deux goupilles de 6 mm (k) et de deux clavettes à ressort (l).
Le tube (b) peut se régler selon une hauteur de 150/175/200 mm (6/7/7 7/8 pouces); le tube (c) peut se régler selon une longueur de 250/275/300 mm (9 7/8 / 10 7/8 / 11 7/8 pouces).
- 6** Fixez le support supérieur de montage au plafond (a) et le tube d'ajustement qui sont attachés à l'étape 5. Utilisez six vis M4 × 6 (g).
Serrez ensuite les boulons que vous avez insérés à l'étape 3 pour fixer le tube d'ajustement.

Español

- 5** Inserte el tubo de ajuste en el soporte superior de montaje en el techo (a). Fije el tubo con dos pasadores de 6 mm (k) y dos pasadores de retención (l).
El tubo (b) puede ajustarse a una altura de 150/175/200 mm (6/7/7 7/8 pulgadas), mientras que el (c) puede ajustarse a una longitud comprendida entre 250/275/300 mm (9 7/8 / 10 7/8 / 11 7/8 pulgadas).
- 6** Asegure el soporte superior de montaje en el techo (a) y el tubo de ajuste que ha montado en el paso 5. Emplee seis tornillo M4 × 6 (g).
A continuación, apriete los pernos que ha montado en el paso 3 para fijar el tubo de ajuste.

中文

- 5** 将调节管插入上天花板安装支架 (a) 并用两个 6 mm 插针 (k) 和两个夹针 (l) 固定住调节管。调节管 (b) 可在 150/175/200 mm 之间 (以 25 mm 间隔) 调节; 调节管 (c) 可在 250/275/300 mm 之间调节。
- 6** 用 6 颗螺栓 M4 × 6 (g) 固定上天花板安装支架 (a) 和在第 5 步装上的调节管。
然后拧紧在第 3 步安上的螺栓, 并固定调节管。

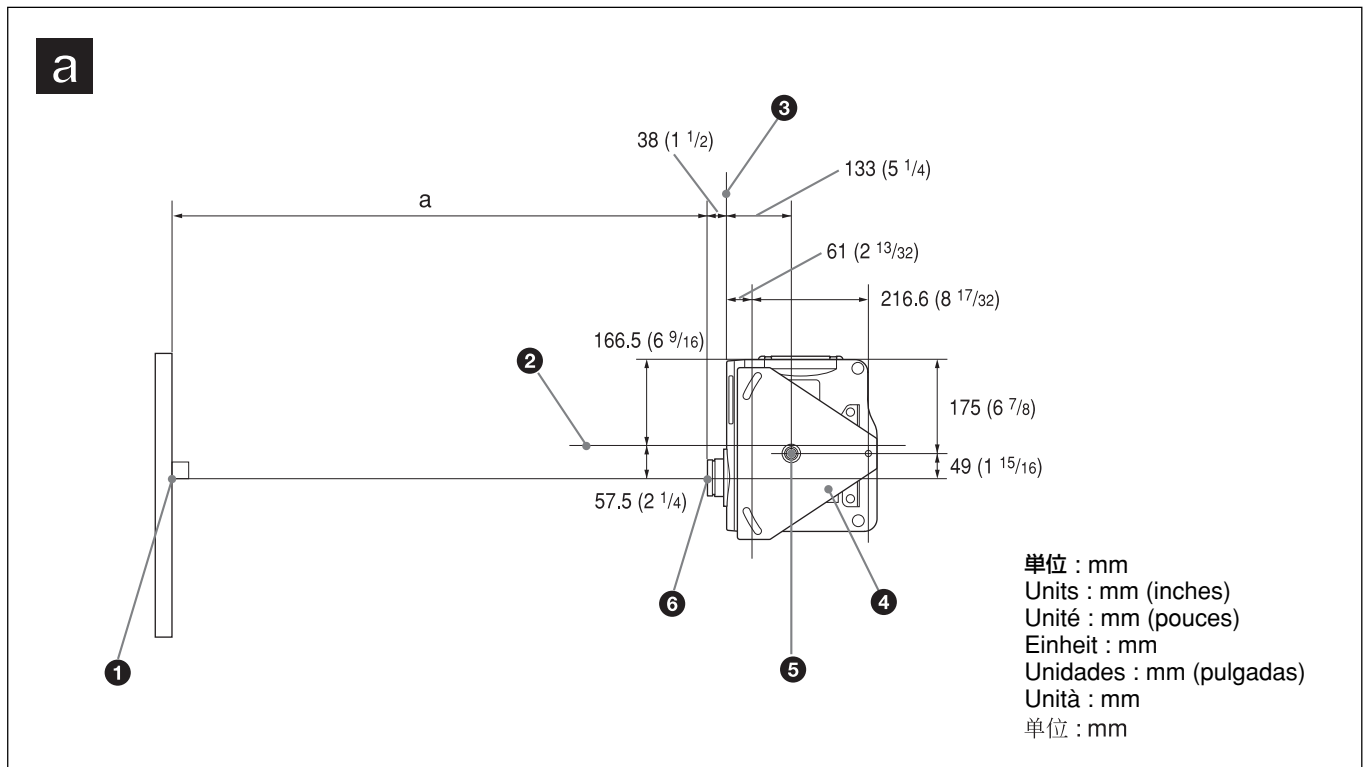
Deutsch

- 5** Setzen Sie das Einstellrohr in die Obere Deckenmontagehalterung (a) ein. Bringen Sie das Rohr mit den zwei 6-mm-Stiften (k) und den zwei Klammern (l) an.
Rohr (b) kann auf eine Länge von 150/175/200 mm eingestellt werden, Rohr (c) auf eine Länge von 250/275/300 mm.
- 6** Sichern Sie die in Schritt 5 angebrachten Obere Deckenmontagehalterung (a) und das Einstellrohr. Verwenden Sie dazu die sechs Schrauben M4 × 6 (g). Ziehen Sie dann die in Schritt 3 angebrachten Schrauben an, um das Einstellrohr zu sichern.

Italiano

- 5** Inserire il tubo di regolazione all'interno della staffa superiore di montaggio al soffitto (a). Applicare il tubo con due piedini di 6 mm (k) e due piedini a ad incastro (l).
Il tubo (b) può essere regolato ad una lunghezza variabile fra 150/175/200 mm e il tubo (c) può essere regolato ad una lunghezza variabile fra 250/275/300 mm.
- 6** Fissare la staffa superiore di montaggio al soffitto (a) e il tubo di regolazione applicati al passo 5. Usare sei vite M4 × 6 (g).
Serrare quindi i bulloni applicati al passo 3 in modo da fissare il tubo di regolazione.

VPL-S900取付時の寸法 / Dimensions for attaching the projector suspension support to the VPL-S900 / Dimensions d'installation du support de suspension pour projecteur sur le VPL-S900 / Abmessungen zum Anbringen der Projektoraufhängung am VPL-S900 / Dimensiones para instalar el soporte de suspensión para proyector al VPL-S900 / Dimensioni per l'applicazione del supporto di sospensione del proiettore al modello VPL-S900 / VPL-S900 的安装尺寸



日本語

上から見た図 **a**

プロジェクターのレンズの中心とスクリーンの中心が合うように設置してください。

- a) レンズの中心からスクリーンまでの距離
- ① スクリーン中心
 - ② 本体中心
 - ③ キャビネット前面
 - ④ 天井用マウントブラケット
 - ⑤ 支柱の中心 (支柱は、本体中心とは異なります。)
 - ⑥ レンズ中心

English

Top view **a**

Align the center of the lens with the center of the screen.

- a) Distance between the screen and the center of the lens
- ① Center of the screen
 - ② Center of the unit
 - ③ Front of the cabinet
 - ④ Upper ceiling mount bracket
 - ⑤ Center of the supporting pole (The center of the supporting pole is different from that of the unit.)
 - ⑥ Center of the lens

Français

Vue du dessus **a**

Alignez le centre de l'objectif sur le centre de l'écran.

a) Distance entre l'écran et le centre de l'objectif

- ① Centre de l'écran
- ② Centre de l'appareil
- ③ Avant du meuble
- ④ Support supérieur de montage au plafond
- ⑤ Centre du pivot de support (Le centre du pivot de support est différent de celui de l'appareil)
- ⑥ Centre de l'objectif

Español

Vista superior **a**

Alinee el centro del objetivo con el centro de la pantalla.

a) Distancia entre la pantalla y el centro del objetivo

- ① Centro de la pantalla
- ② Centro de la unidad
- ③ Parte frontal de la caja
- ④ Soporte superior de montaje en el techo
- ⑤ Centro de la columna de soporte (El centro de la columna de soporte no es el mismo que el de la unidad)
- ⑥ Centro del objetivo

中文

俯视图 **a**

请将投影机透镜的中心与屏幕的中心对齐。

a) 屏幕和透镜中心之间的距离

- ① 屏幕的中心
- ② 投影机中心
- ③ 机壳前面
- ④ 上天花板安装支架
- ⑤ 支柱中心（支柱中心与投影仪的中心不同）
- ⑥ 透镜的中心

Deutsch

Draufsicht **a**

Richten Sie die Mitte des Objektivs an der Mitte des Projektionsschirms aus.

a) Abstand zwischen dem Projektionsschirm und der Mitte des Objektivs

- ① Mitte des Projektionsschirms
- ② Mitte des Geräts
- ③ Vorderseite des Gehäuses
- ④ Obere Deckenmontagehalterung
- ⑤ Mitte des Ständers (Die Mitte des Ständers entspricht nicht der des Geräts)
- ⑥ Mitte des Objektivs

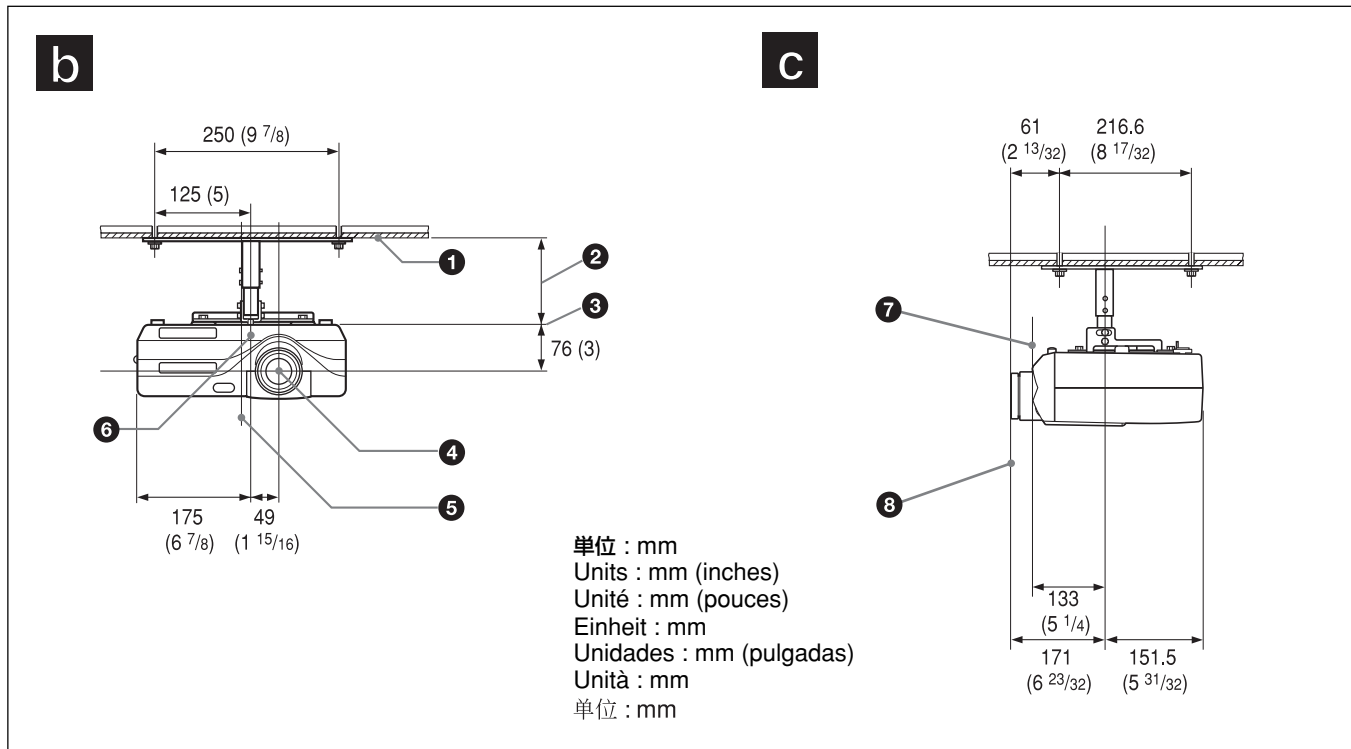
Italiano

Vista dall'alto **a**

Allineare il centro della lente con il centro dello schermo.

a) Distanza fra lo schermo e il centro dell'obiettivo

- ① Centro dello schermo
- ② Centro dell'apparecchio
- ③ Parte anteriore dell'apparecchio
- ④ Staffa superiore di montaggio al soffitto
- ⑤ Centro per l'asta di supporto (Il centro per l'asta di supporto è diverso da quello dell'apparecchio)
- ⑥ Centro della lente



日本語

前から見た図 **b**

レンズの中心は、支柱の中心より右側に49 mmずれています。天井に設置するときは、支柱の中心ではなくレンズの中心とスクリーンの中心を合わせてください。

- ① 天井
- ② 天井からプロジェクターマウントブラケット取り付け面間での距離
アジャストメントパイプ(b)を使った場合：
150/175/200 mm
アジャストメントパイプ(c)を使った場合：
250/275/300 mm
- ③ プロジェクターマウントブラケット取り付け面
- ④ レンズ中心
- ⑤ 本体中心
- ⑥ 支柱の中心（支柱は、本体中心とは異なります。）

横から見た図 **c**

- ⑦ キャビネット前面
- ⑧ レンズ前面

English

Front view **b**

The lens is offset 49 mm (1 15/16 inches) to the right from the center of the supporting pole. When mounting, take care to align the center of the lens with the center of the screen; not the center of the supporting pole.

- ① Ceiling
- ② Distance between the ceiling and the surface of the projector mount bracket
Using adjustment pipe (b):
150/175/200 mm (6/7/7 7/8 inches)
Using adjustment pipe (c):
250/275/300 mm (9 7/8 /10 7/8 /11 7/8 inches)
- ③ The bottom surface of the projector mount bracket
- ④ Center of the lens
- ⑤ Center of the unit
- ⑥ Center of the supporting pole (The center of the supporting pole is different from that of the unit.)

Side view **c**

- ⑦ Front of the cabinet
- ⑧ Front of the lens

Français

Vue frontale **b**

L'objectif est décalé de 49 mm (1 ¹⁵/₁₆ pouces) vers la droite du centre du pivot de support. Au moment du montage, veillez à aligner correctement le centre de l'objectif sur le centre de l'écran; pas le centre du pivot de support.

- 1 Plafond
- 2 Distance entre le plafond et la surface du support de montage
Utilisation du tube de réglage (b):
150/175/200 mm (6/7/7 ⁷/₈ pouces)
Utilisation du tube de réglage (c):
250/275/300 mm (9 ⁷/₈ /10 ⁷/₈ /11 ⁷/₈ pouces)
- 3 Le dessous du support de montage du projecteur
- 4 Centre de l'objectif
- 5 Centre de l'appareil
- 6 Centre du pivot de support (Le centre du pivot de support est différent de celui de l'appareil)

Vue latérale **c**

- 7 Avant du meuble
- 8 Avant de l'objectif

Español

Vista frontal **b**

El objetivo está desplazado 49 mm (1 ¹⁵/₁₆ pulgadas) a la derecha del centro de la columna de soporte. Al realizar el montaje, alinee el centro del objetivo con el centro de la pantalla y no con el centro de la columna de soporte.

- 1 Techo
- 2 Distancia entre el techo y la base del proyector
Uso del tubo de ajuste (b):
150/175/200 mm (6/7/7 ⁷/₈ pulgadas)
Uso del tubo de ajuste (c):
250/275/300 mm (9 ⁷/₈ /10 ⁷/₈ /11 ⁷/₈ pulgadas)
- 3 La base de la superficie del soporte de montaje de proyector
- 4 Centro del objetivo
- 5 Centro de la unidad
- 6 Centro de la columna de soporte (El centro de la columna de soporte no es el mismo que el de la unidad)

Vista lateral **c**

- 7 Parte frontal de la caja
- 8 Parte frontal del objetivo

中文

正视图 **b**

镜头由投影机支架的中心向右侧偏移 49mm。
安装时，请将镜头的中心（而非投影机支架的中心）与屏幕的中心对齐。

- 1 天花板
- 2 天花板和投影机安装支架之安装面之间的距离
使用调节管 (b): 150/175/200mm
使用调节管 (c): 250/275/300mm
- 3 投影机安装支架之安装面
- 4 透镜的中心
- 5 投影机中心
- 6 支柱中心（支柱中心与投影机的中心不同）

侧视图 **c**

- 7 机壳前面
- 8 透镜前面

Deutsch

Vorderansicht **b**

Das Objektiv am Projektor ist 49 mm nach rechts von der Mitte des Ständers versetzt. Achten Sie beim Installieren darauf, die Mitte des Objektivs, nicht die Mitte des Ständers, an der Mitte des Projektionsschirms auszurichten.

- 1 Decke
- 2 Abstand zwischen der Decke und der Oberfläche der Halterung
Mit Einstellrohr (b): 150/175/200 mm
Mit Einstellrohr (c): 250/275/300 mm
- 3 Die Unterseite der Halterung
- 4 Mitte des Objektivs
- 5 Mitte des Geräts
- 6 Mitte des Ständers (Die Mitte des Ständers entspricht nicht der des Geräts)

Seitenansicht **c**

- 7 Vorderseite des Gehäuses
- 8 Vorderseite des Objektivs

Italiano

Vista frontale **b**

Rispetto al centro per l'asta di supporto, la lente del proiettore è spostata verso destra di 49 mm. Durante il montaggio, assicurarsi di allineare il centro della lente del proiettore e non il centro per l'asta di supporto con il centro dello schermo.

- 1 Soffitto
- 2 Distanza fra il soffitto e la superficie della staffa di montaggio
Utilizzando il tubo di regolazione (b): 150/175/200 mm
Utilizzando il tubo di regolazione (c): 250/275/300 mm
- 3 La superficie inferiore della staffa di montaggio del proiettore
- 4 Centro della lente
- 5 Centro dell'apparecchio
- 6 Centro per l'asta di supporto (Il centro per l'asta di supporto è diverso da quello dell'apparecchio)

Vista laterale **c**

- 7 Parte anteriore dell'apparecchio
- 8 Parte anteriore della lente

天井への取り付け例/Installation Examples/Exemples d'installation au plafond/Installationsbeispiele/

以下はサスペンションサポートが天井に取り付けられたときの様子を示します。天井の材質によって補強方法は多少異なります。

ご注意

取り付ける前に天井の最大耐用荷重が120 kg以上あることをお確かめください。

Les illustrations suivantes représentent le support de suspension du projecteur fixé au plafond. L'installation s'effectue différemment en fonction de la constitution du plafond.

Remarque

Vérifiez que la charge maximale du plafond soit supérieure à 120 kg (264 lb 8 oz) avant l'installation.

Las siguientes ilustraciones muestran el soporte de suspensión para proyector fijado al techo. La instalación varía en función del material del techo.

Nota

Compruebe la capacidad de carga máxima del techo sea superior a 120 kg (264 lb 8 oz) antes de realizar la instalación.

下图图示在天花板上安装悬架的方法。安装方法因天花板材料而异。

注意

安装前，请先检查天花板的最大载重量是否在 120 kg 以上。

The following illustrations show the projector suspension support attached to the ceiling. Installation is different depending on the material of ceiling.

Caution

Before installation, check that the maximum ceiling loading is in excess of 120 kg (264 lb 8 oz) .

In den Abbildungen unten ist dargestellt, wie die Projektoraufhängung an der Decke angebracht wird. Die Installation unterscheidet sich je nach Material der Decke.

Hinweis

Überprüfen Sie vor der Installation, ob die maximale Belastbarkeit der Decke mindestens 120 kg beträgt.

Le seguenti illustrazioni mostrano il montaggio al soffitto del supporto di sospensione del proiettore. La procedura di installazione varia a seconda del tipo di soffitto.

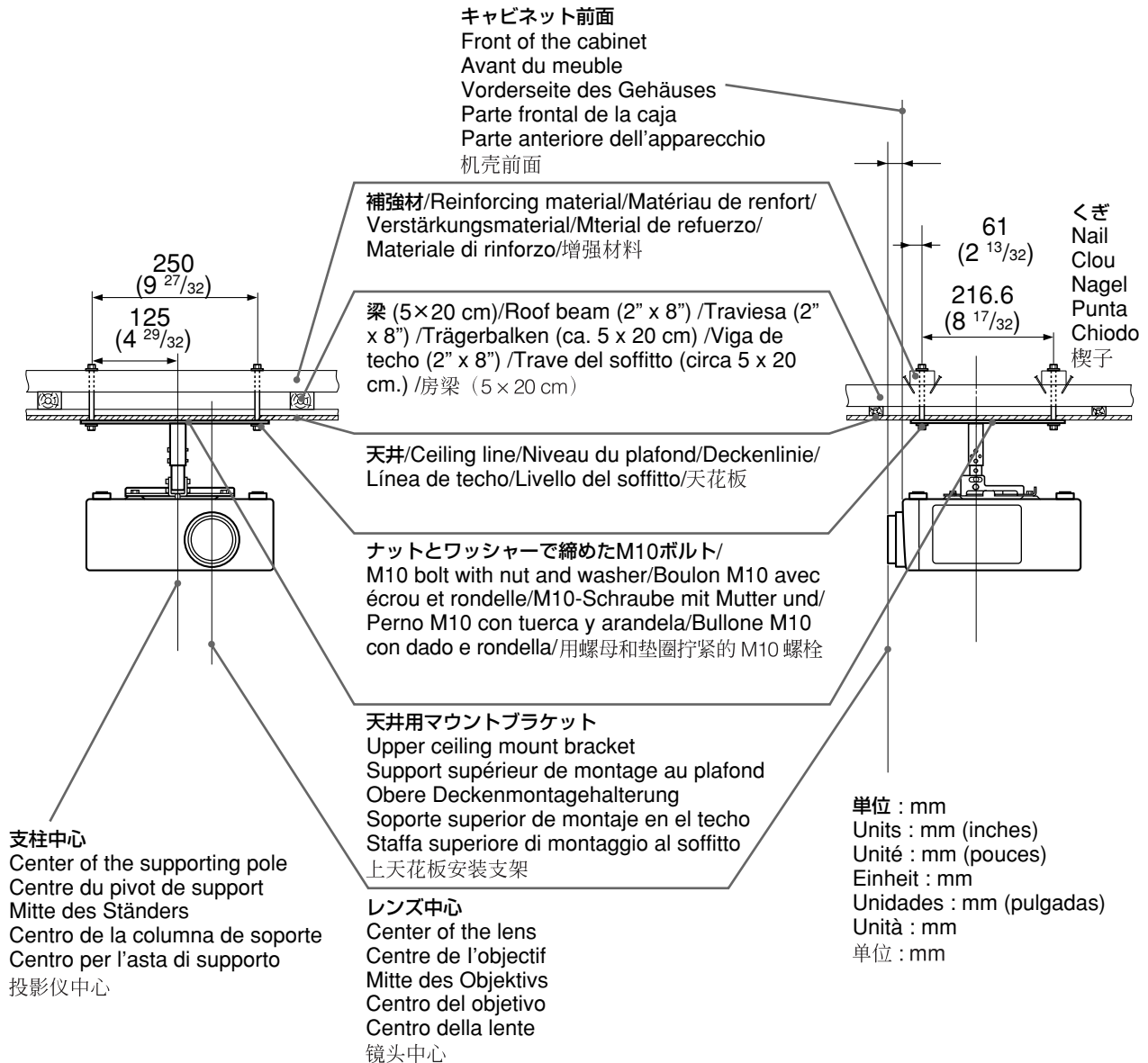
Attenzione

Prima di procedere con l'installazione, verificare che il peso massimo di portata del soffitto sia superiore a 120 kg.

Ejemplos de instalación en el techo/Esempi di installazione al soffitto/天花板安装例

板天井に取り付ける場合/For wooden ceiling/Pour un plancher/Montage an einer Holzdecke/Para techos de madera/Montaggio ad un soffitto in legno/安装于木制天花板上

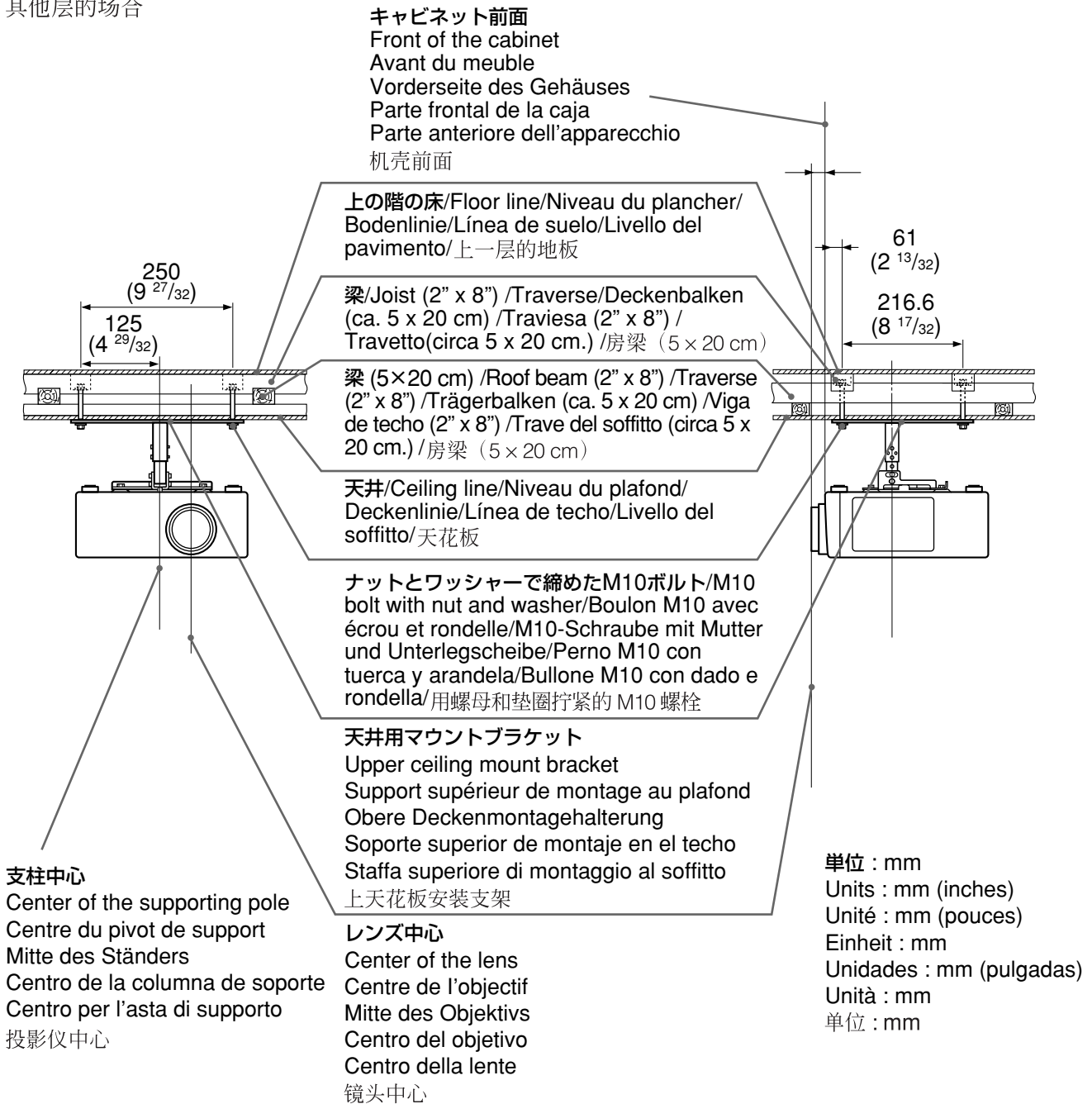
平屋または最上階の場合/For one-story house or uppermost floor/Pour maison à un étage ou plafond sous un toit/Decke eines einstöckigen Hauses oder des obersten Stockwerks/ Para casas de una planta o plantas superiores/Montaggio in una casa a piano unico o all'ultimo piano/用于平房或顶楼



- * 支柱中心からレンズ中心までの距離は機種によって異なりますので、プロジェクター本体の特約店様用設置説明書をご覧ください。
- * 機種によってはプロジェクターマウントブラケットが逆方向に装着されます。
- * The distance between the center of the supporting pole and the center of the lens differs depending on the model. For details, refer to the Installation Manual for Dealers.
- * In some models, the projector mount bracket will be installed in the opposite direction.
- * La distance entre l'axe du pivot de support et l'axe de l'objectif diffère suivant les modèles. Pour plus de détails, reportez-vous au manuel d'installation destiné aux revendeurs.
- * Sur certains modèles, le support de montage du projecteur est installé dans l'autre sens.
- * Der Abstand zwischen der Mitte des Ständers und der Mitte des Objektivs hängt vom jeweiligen Modell ab. Einzelheiten dazu finden Sie in der Installationsanleitung für Händler.
- * Bei einigen Modellen wird die Projektormontagehalterung in umgekehrter Richtung installiert.
- * La distancia entre el centro del polo de apoyo y el centro del objetivo varía en función del modelo. Para obtener información detallada, consulte el manual de instalación para proveedores.
- * En determinados modelos, el soporte de montaje de proyector se instala en la dirección contraria.
- * La distanza tra il centro dell'asta di supporto e il centro dell'obiettivo cambia in base al modello. Per ulteriori informazioni, fare riferimento al manuale di installazione per i rivenditori.
- * In alcuni modelli, la staffa di montaggio del proiettore viene installata nella direzione opposta.
- * 支柱中心至透镜中心的距离依机型而异。有关详情，请参阅经销商用安装手册。
- * 某些机型，其投影仪安装支架须按相反方向进行安装。

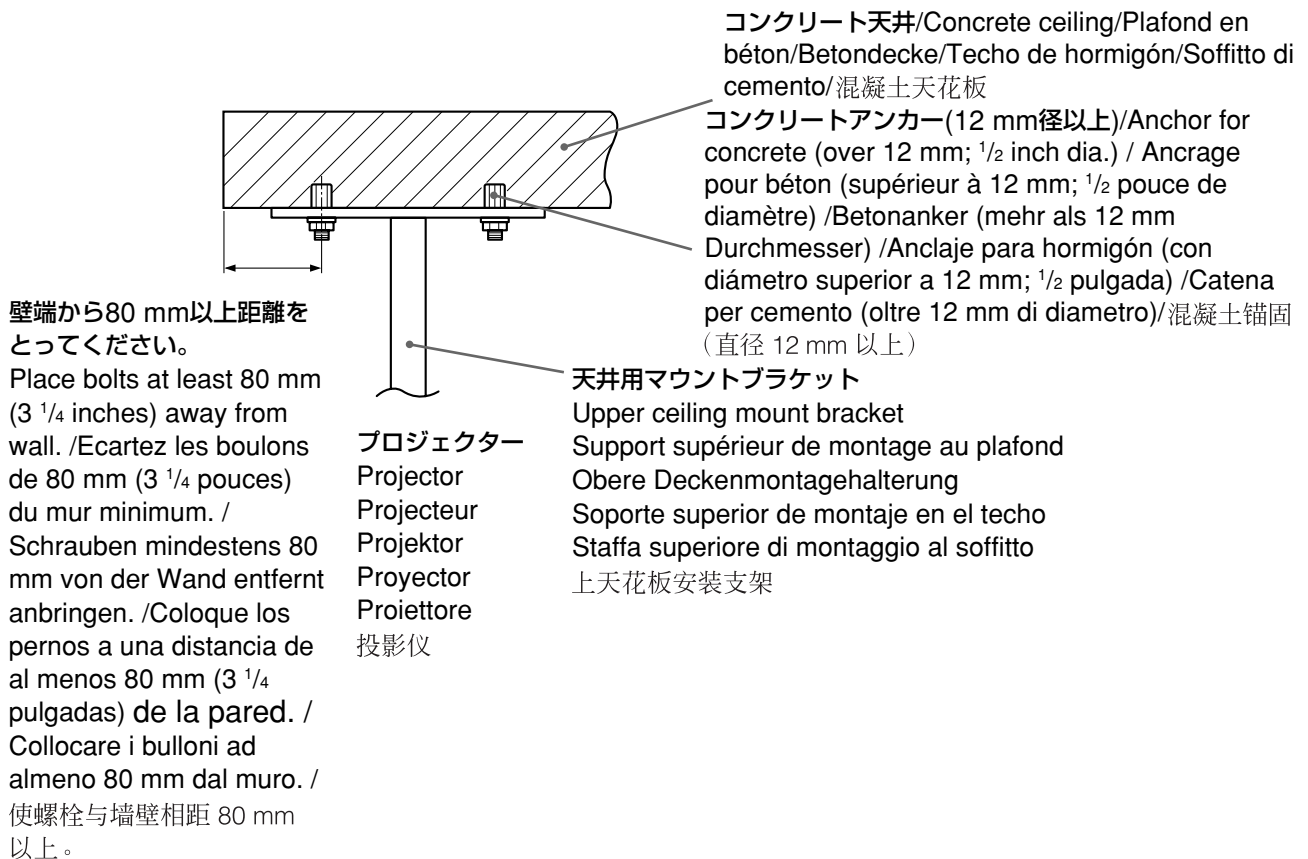
天井への取り付け例/Installation Examples/Exemples d'installation au plafond/Installationsbeispiele/

その他の階の場合/For other floors/Autres sols/Zwischendecken/Para otros suelos/Per altri piani/
其他层的情况



- * 支柱中心からレンズ中心までの距離は機種によって異なりますので、プロジェクター本体の特約店様用設置説明書をご覧ください。
- * 機種によってはプロジェクターマウントブラケットが逆方向に装着されます。
- * The distance between the center of the supporting pole and the center of the lens differs depending on the model. For details, refer to the Installation Manual for Dealers.
- * In some models, the projector mount bracket will be installed in the opposite direction.
- * La distance entre l'axe du pivot de support et l'axe de l'objectif diffère suivant les modèles. Pour plus de détails, reportez-vous au manuel d'installation destiné aux revendeurs.
- * Sur certains modèles, le support de montage du projecteur est installé dans l'autre sens.
- * Der Abstand zwischen der Mitte des Ständers und der Mitte des Objektivs hängt vom jeweiligen Modell ab. Einzelheiten dazu finden Sie in der Installationsanleitung für Händler.
- * Bei einigen Modellen wird die Projektormontagehalterung in umgekehrter Richtung installiert.
- * La distancia entre el centro del polo de apoyo y el centro del objetivo varía en función del modelo. Para obtener información detallada, consulte el manual de instalación para proveedores.
- * En determinados modelos, el soporte de montaje de proyector se instala en la dirección contraria.
- * La distanza tra il centro dell'asta di supporto e il centro dell'obiettivo cambia in base al modello. Per ulteriori informazioni, fare riferimento al manuale di installazione per i rivenditori.
- * In alcuni modelli, la staffa di montaggio del proiettore viene installata nella direzione opposta.
- * 支柱中心至透镜中心的距离依机型而异。有关详情，请参阅经销店用安装手册。
- * 某些机型，其投影机安装支架须按相反方向进行安装。

コンクリート天井に取り付ける場合/For concrete ceiling/Pour un plafond en béton/Betondecke/Para techos de hormigón/Montaggio ad un soffitto di cemento/在混凝土天花板上安装时

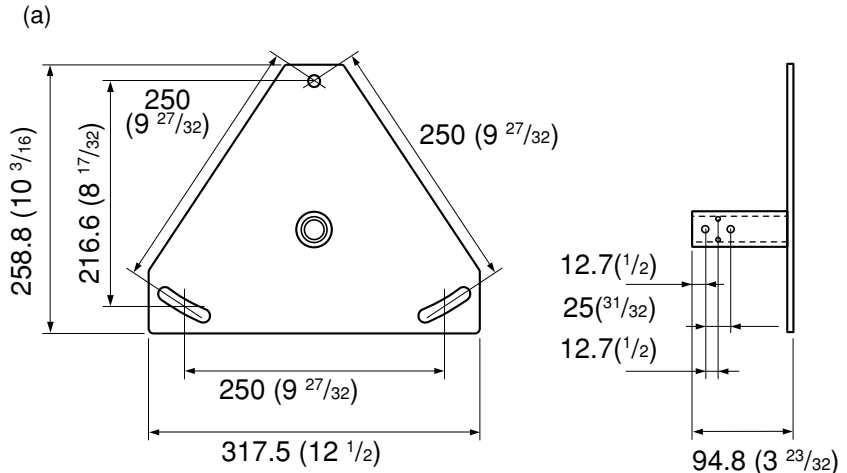


主な仕様/Specifications/Spécifications/Technische Daten/Especificaciones/Caratteristiche tecniche/规格

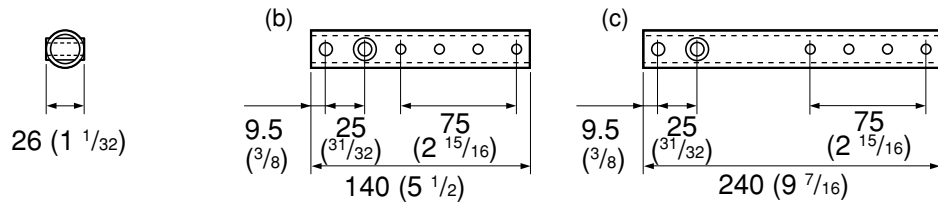
外形寸法/Dimensions/Mesures/Abmessungen/Dimensiones/Dimensioni/尺寸

天井用マウントブラケット

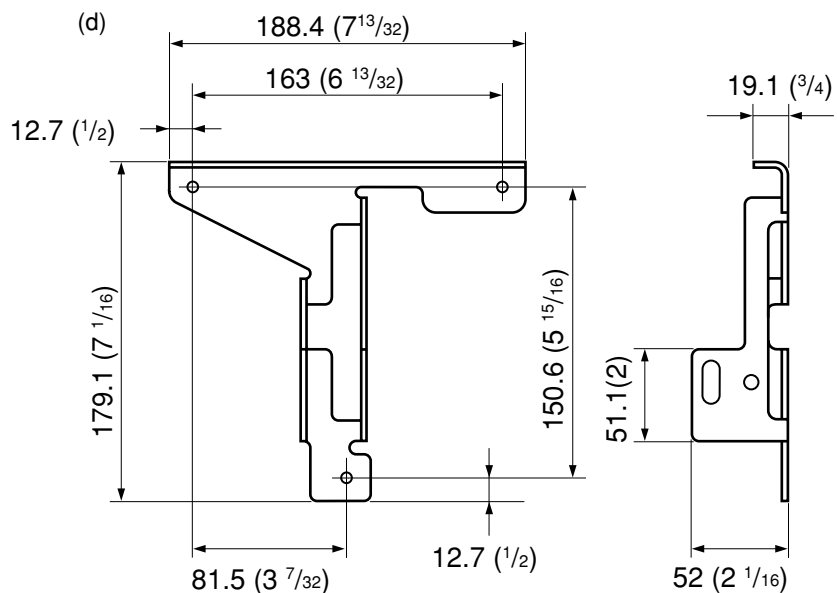
Upper ceiling mount bracket
 Support supérieur de montage au plafond
 Obere Deckenmontagehalterung
 Soporte superior de montaje en el techo
 Staffa di montaggio al soffitto
 上天花板安装支架



アジャストメントパイプ/Adjustment pipes/Tubes de réglage/Einstellrohre/Tubos de ajuste/Tubi di regolazione/调节管



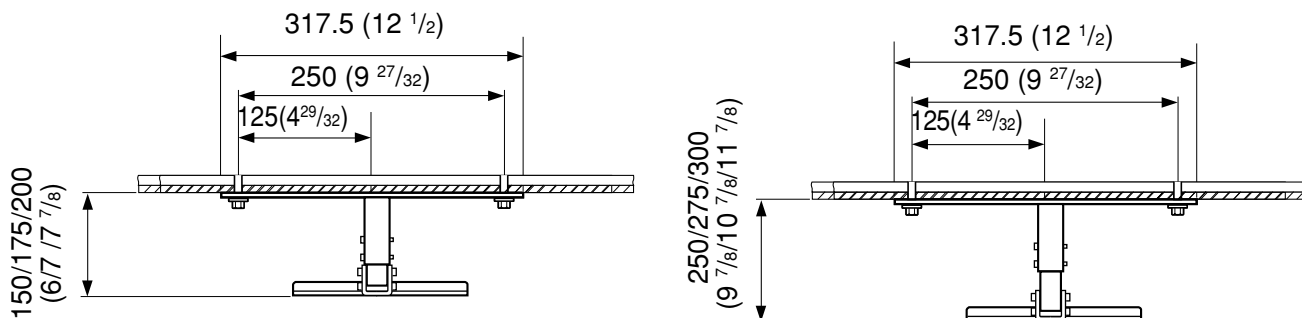
プロジェクターマウントブラケット/Projector mount bracket/Support de montage du projecteur/Projektormontagehalterung/Soporte de montaje de proyector/Staffa di montaggio del proiettore/投影机安装支架



単位 : mm
 Units : mm (inches)
 Unité : mm (pouces)
 Einheit : mm
 Unidades : mm (pulgadas)
 Unità : mm
 単位 : mm

組み上げ時の寸法/Dimensions of the assembled bracket/Dimensions du support assemblé/
 Abmessungen de montierten Halterung/Dimensiones del soporte de montaje/Dimensioni della staffa
 montata/支架组装后之尺寸

前から見た図/Front view/Vue frontale/Vorderansicht/Vista frontal/Vista frontale/正视图



単位 : mm
 Units : mm (inches)
 Unité : mm (pouces)
 Einheit : mm
 Unidades : mm (pulgadas)
 Unità : mm
 单位 : mm

質量 約2.7 kg/Mass Approx. 2.7 kg (5 lb 15 oz) /Poids : 2,7 kg approx. (5 lb 15 oz) /Gewicht : ca. 2,7 kg/Masa: 2,7 kg aprox. (5 lb 15 oz) /Peso approssimativo: 2,7 kg/重量 约 2.7 kg

耐用荷重 最大20 kg/Maximum loading :20 kg (44 lb 1 oz) /Charge maximale: 20 kg (44 lb 1 oz) / Carga máxima: 20 kg/Carico massimo: 20 kg (44 lb 1 oz) /Portata massima: 20 kg/最大载重量 20 kg

仕様および外観は、改良のため予告なく変更することがありますが、ご了承ください。

Design and specifications are subject to change without notice.

La conception et les spécifications sont sujettes à modifications sans préavis.

Änderungen, die dem technischen Fortschritt dienen, bleiben vorbehalten.

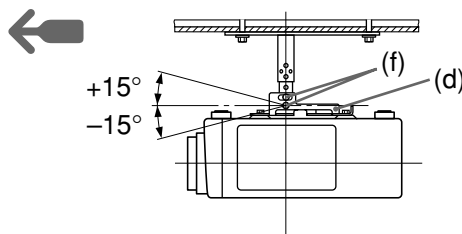
Diseño y especificaciones sujetos a cambios sin previo aviso.

Il design e le caratteristiche tecniche sono soggetti a modifiche senza preavviso.

外形及规格如有变更，恕不另行通知。

角度を調整するには/Adjusting the Angle of the Projector/Réglage de l'angle du projecteur/Anpassen des Projektorwinkels/Ajuste de ángulo del projector/Regolazione dell'angolazione del proiettore/调整投影仪角度的方法

スクリーン方向
Screen forward
Ecran
Projektionsschirm
Pantalla
Direzione dello schermo
屏幕方向



日本語

設置条件によって、プロジェクター底面と天井の角度を調整し、2本のボルト (f) を締めます。2本のボルト (f) をゆるめることでプロジェクターマウントブラケット (d) を+15度～-15度の範囲で調整することができます。

Français

Suivant les conditions d'installation, ajustez l'angle entre la surface de base du projecteur et le plafond, puis serrez les deux boulons (f). Desserrez les deux boulons (f) pour ajuster le support de montage du projecteur (d) dans une plage de -15 à +15°.

Español

Dependiendo de la condición de instalación, ajuste el ángulo entre la superficie inferior del proyector y el techo, y después apriete los dos pernos (f). Al aflojar los dos pernos (f), podrá ajustar el soporte de montaje de proyector (d) entre +15° y -15°.

中文

须根据安装条件调整投影仪底部与天花板之间的角度，然后拧紧两个螺栓 (f)。通过拧松两个螺栓 (f)，您便可在 +15° 和 -15° 的范围内调整投影仪安装支架 (d)。

テクニカルインフォメーションセンター

電話番号：053-577-3861

(電話のおかけ間違いにご注意ください)

受付時間：月～金曜日 午前9時～午後8時

土、日、祝日 午前9時～午後5時

English

Depending on the installation condition, adjust the angle between the bottom surface of the projector and the ceiling, and the tighten the two bolts (f). By loosening the two bolts (f), you can adjust the projector mount bracket (d) to between +15° and -15°.

This informs in regard to the modification of the appendix of PSS-610

⚠ CAUTION

For VPL-HS5x series only

Please make sure to be horizontal when the projector is installed.

Deutsch

Stellen Sie den Winkel zwischen der Unterseite des Projektors und der Decke je nach Montagebedingungen ein, und ziehen Sie die beiden Schrauben (f) an. Wenn Sie die zwei Schrauben (f) lösen, läßt sich der Winkel der Projektormontagehalterung (d) zwischen +15° und -15° einstellen.

Italiano

In base alle condizioni di installazione, regolare l'angolazione tra la superficie inferiore del proiettore e il soffitto, quindi stringere i due bulloni (f). Allentando i due bulloni (f), è possibile regolare la staffa di montaggio del proiettore (d) tra +15° e -15°.

Free Manuals Download Website

<http://myh66.com>

<http://usermanuals.us>

<http://www.somanuals.com>

<http://www.4manuals.cc>

<http://www.manual-lib.com>

<http://www.404manual.com>

<http://www.luxmanual.com>

<http://aubethermostatmanual.com>

Golf course search by state

<http://golfingnear.com>

Email search by domain

<http://emailbydomain.com>

Auto manuals search

<http://auto.somanuals.com>

TV manuals search

<http://tv.somanuals.com>