

## TV STAND/SOPORTE DEL TELEVISOR/ MEUBLE DE TÉLÉVISION

### INSTRUCTIONS

The SU-27F2 TV stand is designed for use only with Sony 27-inch TV set listed to the right.

### INSTRUCCIONES

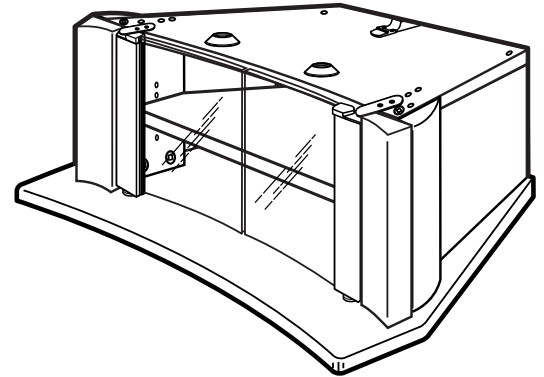
Este soporte del televisor SU-27F2 ha sido diseñado para ser usado solamente con el televisor Sony de 68.6 cm (27 pulg.) notado a la derecha.

### INSTRUCTIONS

Le meuble de télévision SU-27F2 est conçu pour être utilisé avec un téléviseur Sony de 68.6 cm (27 pouces) indiqué à droite.

### SU-27F2:

KV-27FS210  
KV-27FS300  
KV-27FS320  
KV-27FV310  
KV-29FA310



**ASSEMBLED STAND  
SOPORTE ENSAMBLADO  
MEUBLE ASSEMBLÉ**

### NOTES ON USE

- Do not place the stand in a location near a heat source, such as a radiator, or in a place subject to direct sunlight.
- Clean the stand periodically with a soft cloth. If finger prints, food and beverage stains, etc., are difficult to remove, use a cloth moistened with a mild detergent solution. Do not use a scouring powder, abrasive pad or solvent.

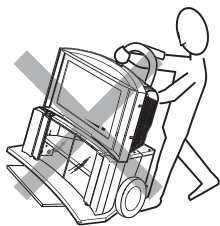
### NOTAS ACERCA DEL USO

- No instale el soporte de televisor en un lugar cerca de una fuente de calor, tal como un radiador, ni tampoco bajo la luz directa del sol.
- Limpie el mueble periódicamente con un paño suave. Si tiene dificultad para eliminar huellas dactilares, manchas de comida o de bebida use un paño mojado en una solución detergente suave. No utilice polvos o esponjas abrasivas, ni tampoco solventes.

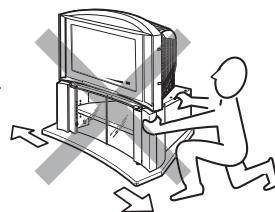
### NOTES D'EMPLOI

- N'installez pas le meuble à proximité d'une source de chaleur, notamment un radiateur, ou dans un endroit exposé aux rayons directs du soleil.
- Nettoyez régulièrement le meuble avec un chiffon doux. S'il est difficile de faire disparaître des empreintes, des taches de boisson ou d'aliments, par exemple, utilisez un chiffon humide et une solution à base de détergent doux. N'utilisez pas de poudre à récurer, de tampon abrasif ou de solvant.

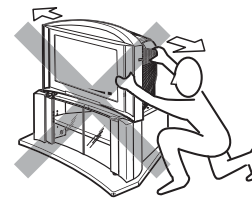
### WARNING / ADVERTENCIA / AVERTISSEMENT



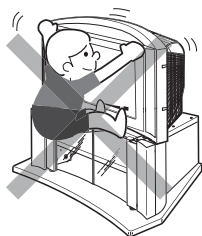
Do not use dolly.  
No usar diablito.  
Ne pas utiliser un diable.



Do not push/pull on legs of TV stand.  
No empujar o jalar sobre los pilares de el soporte de televisor.  
Ne pas pousser/tirer sur les jambes du meuble de télévision.



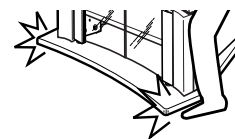
Do not push/pull TV set.  
No empujar o jalar el televisor.  
Ne pas pousser/tirer le téléviseur.



To avoid serious injury, do not allow children to hang from the television set.  
Para evitar lesiones severas, no permita que los niños se cuelguen del conjunto del televisor.  
Pour éviter les blessures graves, ne laissez aucun enfant s'accrocher au téléviseur.



To avoid injury to the user and damage to the stand, do not use the shelf as a step.  
Para evitar lesiones al usuario y daño al mueble, no use la repisa como escalon.  
Pour éviter que l'utilisateur se blesse et que le meuble soit endommagé, ne l'utilisez pas comme marchepied.



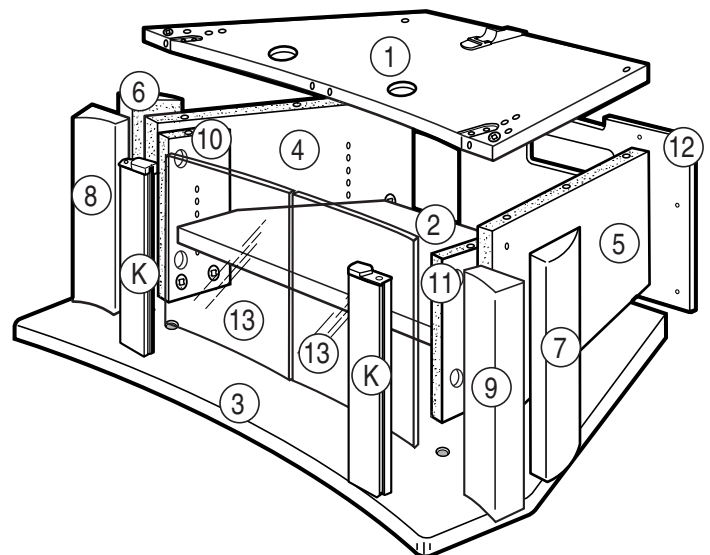
Be cautious of the base board when walking near the stand to prevent foot injury.  
Favor de tener precaución cuando se camine cerca del estante para evitar accidentes.  
Soyez prudent avec la planche de base lorsque vous passez près du meuble afin d'éviter une blessure aux pieds.

**PARTS LIST**  
**LISTA DE PARTES**  
**LISTE DES PIÈCES**

**MODEL : SU-27F2**  
**MODELO : SU-27F2**  
**MODÈLE : SU-27F2**

Item Artículo Réf.	Description Descripción Description	Qty Cant. Qté	Part No. Nro. de parte N° de pièce
①	Top board Repisa superior Panneau supérieur	1	XW3712
②	Adjustable shelf Repisa ajustable Étagère réglable	1	XW2893
③	Base board Repisa inferior Panneau inférieur	1	XW3715
④	Side board (Left) Panel lateral (Izquierdo) Panneau latéral (Gauche)	1	XW3116
⑤	Side board (Right) Panel lateral (Derecho) Panneau latéral (Droit)	1	XW3115
⑥	Side pillar (Left) Pilar lateral (Izquierdo) Montant latéral (Gauche)	1	XW2898
⑦	Side pillar (Right) Pilar lateral (Derecho) Montant latéral (Droit)	1	XW2897
⑧	Front pillar (Left) Pilar frontal (Izquierdo) Montant avant (Gauche)	1	P0320
⑨	Front pillar (Right) Pilar frontal (Derecho) Montant avant (Droit)	1	P0321
⑩	Inner board (Left) Soporte interior (Izquierdo) Panneau intérieur (Gauche)	1	XW3118
⑪	Inner board (Right) Soporte interior (Derecho) Panneau intérieur (Droit)	1	XW3117
⑫	Back panel Pánel trasero Panneau arrière	1	XW2901
⑬	Glass door Puerta de vidrio Porte vitrée	2	G0355
A	Allen wrench Llave Allen Clé Allen	1	M0018
B	Confirmat screw (Hex.) Tornillo Confirmat Vis (Hexagonale à tête creuse)	8	S0035
C	Screw $\Phi$ M4x30 Tornillo $\Phi$ M4x30 Vis $\Phi$ M4x30	4	S0110
D	Spreading bolt Esprea moldeada Boulon d'écartement	8	B0077
E	Strike plate Placa receptora Gâche	2	M0202
F	Screw $\Phi$ #6x $\frac{5}{8}$ " Tornillo $\Phi$ #6x $\frac{5}{8}$ " Vis $\Phi$ #6x $\frac{5}{8}$ "	9	S0030
G	Screw $\Phi$ M4x16 Tornillo $\Phi$ M4x16 Vis $\Phi$ M4x16	1	S0122
H	Screw $\Phi$ M8x8 Tornillo $\Phi$ M8x8 Vis $\Phi$ M8x8	6	S0063
I	Screw $\Phi$ M3x14 Tornillo $\Phi$ M3x14 Vis $\Phi$ M3x14	4	S0006
J	Cam casting (pre-installed) Leva moldeada (pre-instalada) Came (pré-installée)	10	B0056
K	Door frame Marco de la puerta Cadre de porte	2	M0221

Item Artículo Réf.	Description Descripción Description	Qty Cant. Qté	Part No. Nro. de parte N° de pièce
L	Metal tube Tubo metálico Tube métallique	4	M0019
M	Metal pin Perno metálico Broche métallique	2	M0223
N	TV clip holder Hevilla de plástico Porte-pince du téléviseur	1	P0178
O	Magnet Receptor magnético Aimant	2	P0068
P	Stop guide Topes guía Butoir	2	P0264
Q	Hinge holder Soporte de bisagra Porte-charnière	2	M0219
R	Bushing Buje Coussinet	2	P0010
S	Hinge cap (Left) (pre-installed) Tapa de bisagra (Izquierda) (pre-instalada) Couvre-charnière (Gauche) (pré-installé)	1	P0265
T	Hinge cap (Right) (pre-installed) Tapa de bisagra (Derecha) (pre-instalada) Couvre-charnière (Droit) (pré-installé)	1	P0266
U	Dowel $\Phi$ 8x30 Espiga $\Phi$ 8x30 Goujon $\Phi$ 8x30	4	W0092
V	Washer Rondana Rondelle	2	P0189
W	Connecting bolt Perno de conexión Boulon d'assemblage	2	B0005



## NOTES ON ASSEMBLY

- You will need a medium size Phillips head screwdriver.
- Assemble the stand only by the method shown in this instruction sheet.
- Assemble the stand near the location where the stand will be used.
- The circled letters in the illustrations are the same as those in the "PARTS LIST". For easier assembly, line up the parts in the order they will be required.
- Retain this manual for future reference.

## NOTAS ACERCA DEL MONTAJE

- Usted necesitará un desarmador mediano de cruz.
- Ensamble el soporte de televisor siguiendo únicamente el método mostrado en estas instrucciones.
- Haga el montaje cerca del lugar donde se usará.
- Las letras encerradas en círculo en las ilustraciones, son las mismas letras en la "LISTA DE PARTES". Para facilitar el montaje alinee las partes en el orden en que serán usadas.
- Conserve este manual para referencia futura

## NOTES D'ASSEMBLAGE

- Vous aurez besoin d'un tournevis cruciforme de taille moyenne.
- Assemblez le meuble uniquement selon la méthode décrite dans ce mode d'emploi.
- Assemblez le meuble près de l'endroit où il sera utilisé.
- Les lettres entourées dans les schémas sont les mêmes que celles figurant dans la liste « LISTE DES PIÈCES ». Afin de faciliter l'assemblage, alignez les pièces par ordre de montage.
- Gardez ce manuel pour référence ultérieure.

## REPLACEMENT PARTS INFORMATION (TV stand parts only)

Review parts list before assembly.  
Please examine all packing material before discarding.

If any parts are missing or damaged, identify and refer to the instructions on the **warranty page**.

To purchase replacement parts only, call the telephone number listed below.

1-619-661-6136 for residents of the United States.

1-877-779-9929 for residents of Canada.

## INFORMACION SOBRE PARTES DE REEMPLAZO (Partes para el soporte del televisor únicamente)

Revise la lista de partes antes de ensamblar.  
Por favor examine el material del empaque antes de tirarlo.

Si alguna parte falta o está dañada, identifíquela y siga las instrucciones en la **hoja de garantía**.

Para ordenar partes de reemplazo, llame al teléfono indicado a continuación.

1-619-661-6136 para residentes de los Estados Unidos.

1-877-779-9929 para residentes de Canadá.

## INFORMATIONS SUR LES PIÈCES DE RECHANGE (meuble de télévision uniquement)

Vérifier toutes les pièces avant l'assemblage.  
Inspecter tous les matériaux d'emballage avant de les jeter.

Si des pièces sont absentes ou défectueuses,  
consulter les instructions de la **page de garantie**.

Pour l'achat de pièces de rechange uniquement, composer le numéro ci-dessous.

1-619-661-6136 pour les résidents des États-Unis.

1-877-779-9929 pour les résidents du Canada.



**NOTE:** Cam casts are pre-installed into wood pieces.

**NOTA:** Las "levas moldeadas" estan pre-instaladas en las piezas de madera.

**NOTE:** Les cames sont pré-installées dans les pièces en bois.

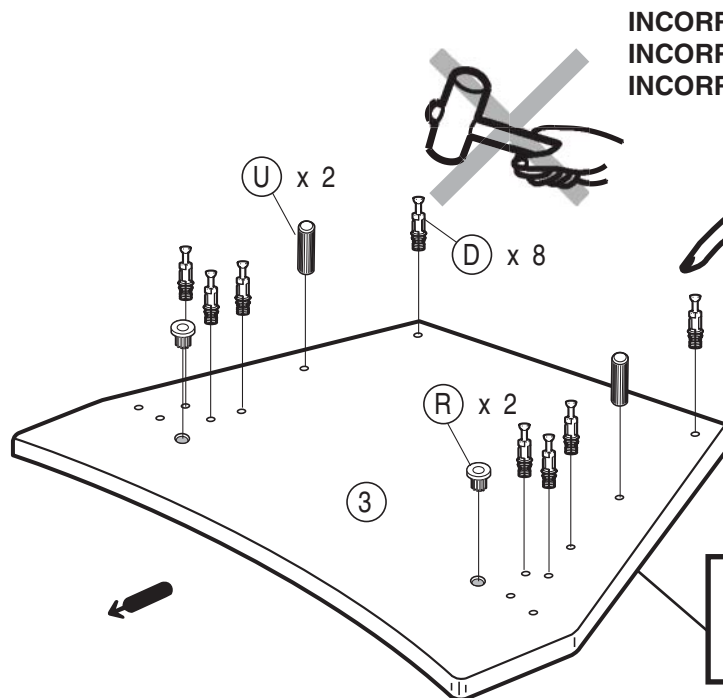


Arrow direction shows front.

La dirección de la flecha indica el frente.

La direction de la flèche indique l'avant.

1



INCORRECT  
INCORRECTO  
INCORRECT

CORRECT  
CORRECTO  
CORRECT

Insert the spreading bolt by hand into the hole.

Inserte la esprea moldeada a mano en el agujero.

Introduisez le boulon d'écartement dans le trou à la main.

**BASE BOARD  
REPISA INFERIOR  
PANNEAU INFÉRIEUR**

**CAUTION:** DO NOT ATTACH THE SPREADING BOLT TO ANY BOARD OR PANEL WITH A HAMMER.

**PRECAUCION:** NO AJUSTE LA ESPREA MOLDEADA A CUALQUIERA REPISA O PANEL CON UN MARTILLO.

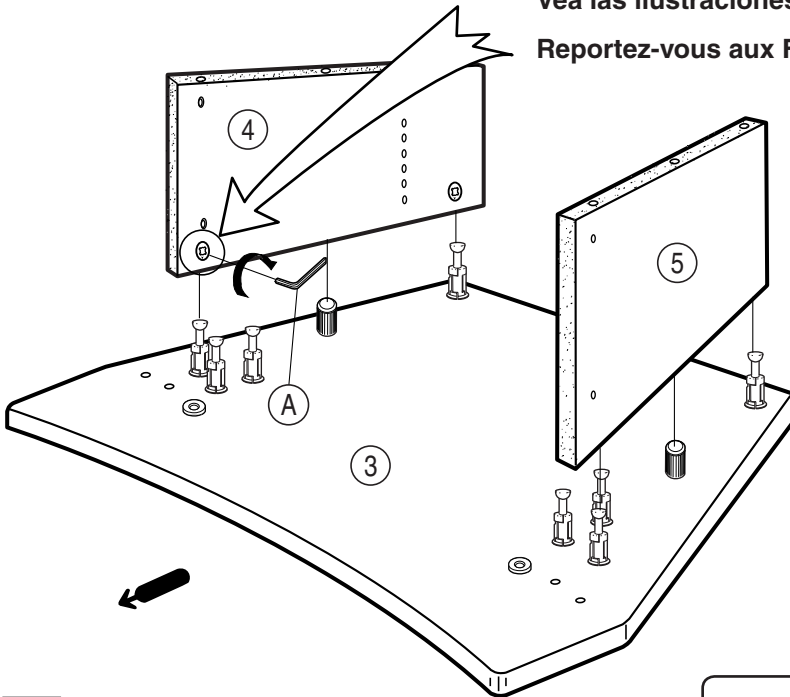
**ATTENTION:** NE FIXEZ PAS LE BOULON D'ÉCARTEMENT À UN PANNEAU OU UNE PLANCHE AVEC UN MARTEAU.

2

See Fig. 1 & 2 on this page.

Vea las ilustraciones Fig. 1 y 2 en esta página.

Reportez-vous aux Fig. 1 et 2 de cette page.



3

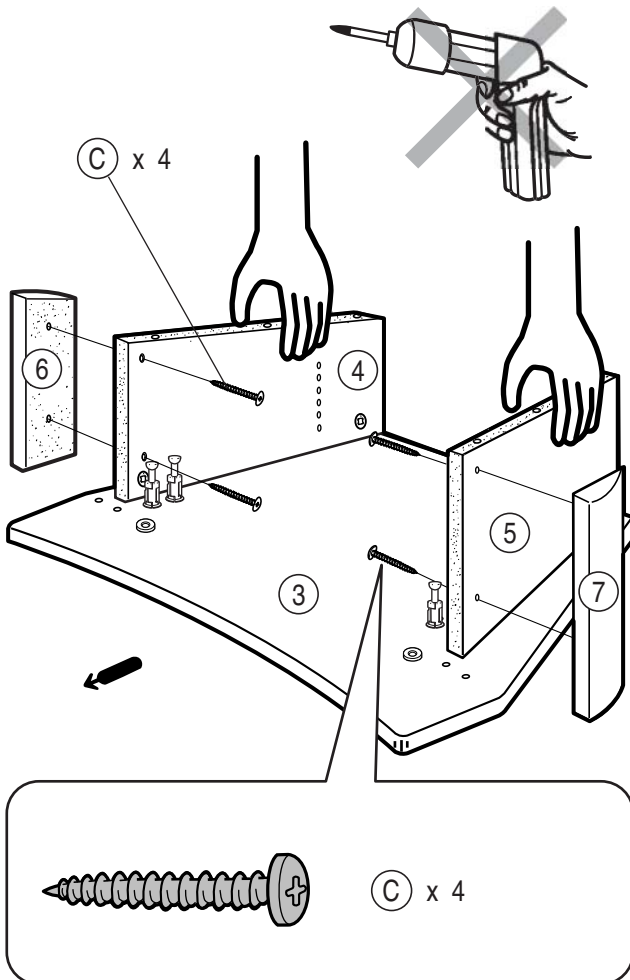
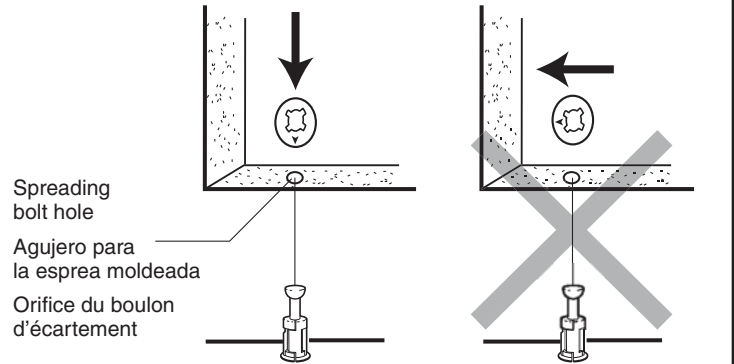


Fig. 1

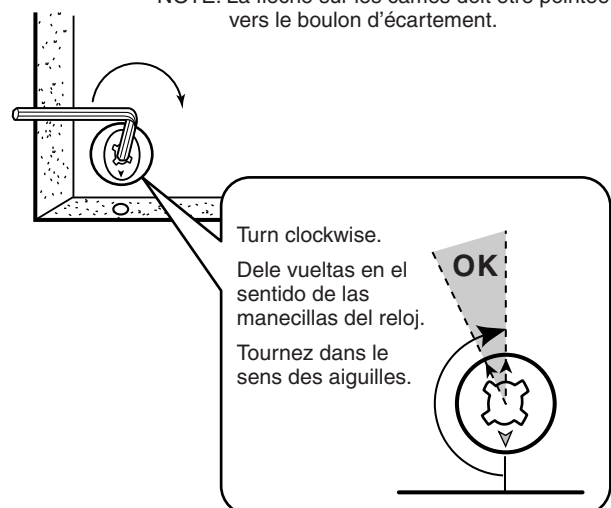


NOTE: The arrow mark on the cam casts must point towards the spreading bolt.

NOTA: La flecha señalada en la "leva moldeada" debe apuntar hacia la esprea moldeada

NOTE: La flèche sur les cames doit être pointée vers le boulon d'écartement.

Fig. 2

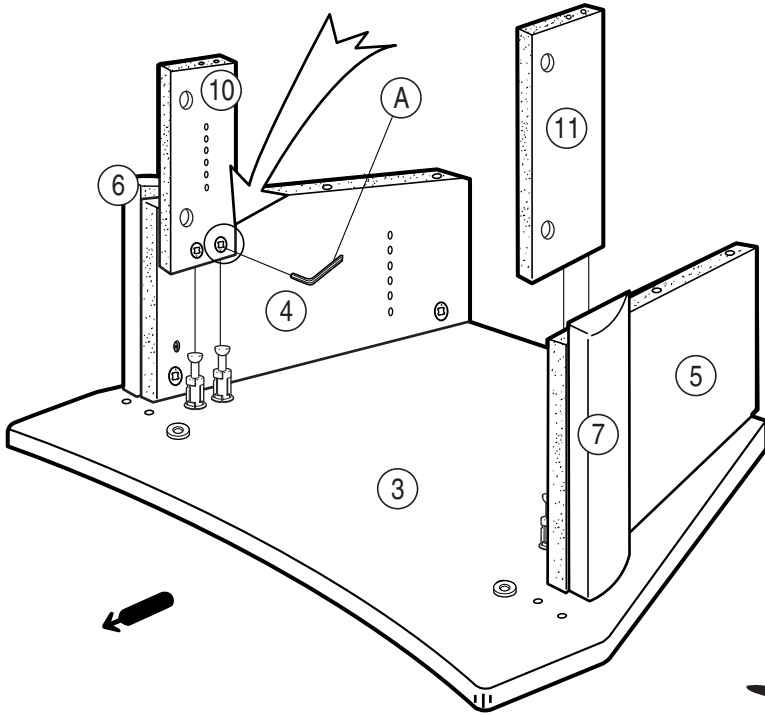


4

See Fig. 1 & 2 on page 4.

Veá las ilustraciones Fig. 1 y 2 en la página 4.

Reportez-vous aux Fig. 1 et 2 de la page 4.

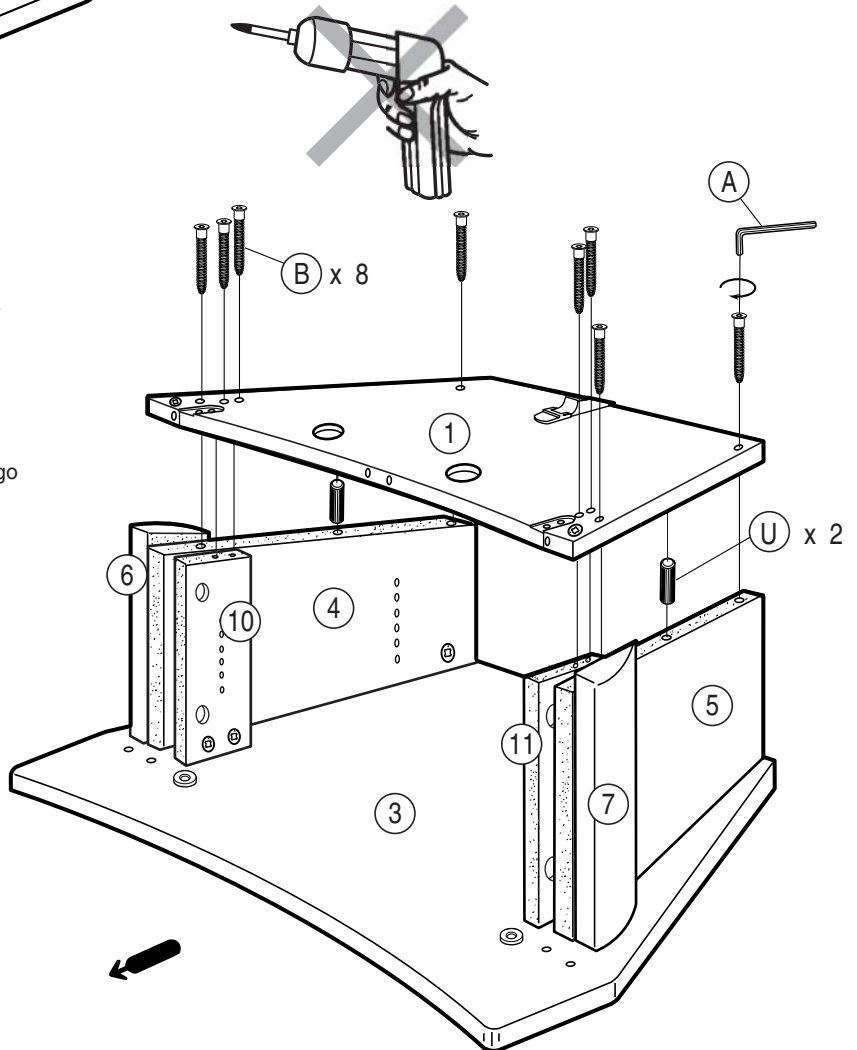


5

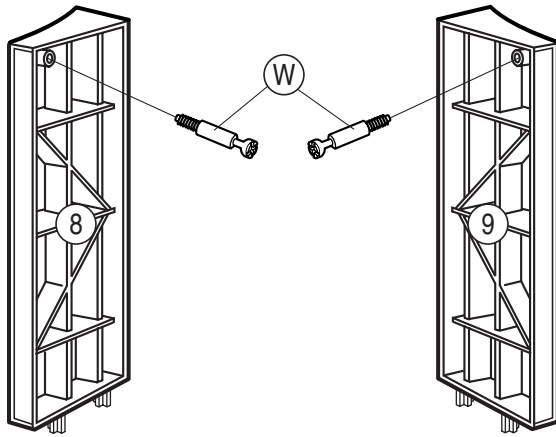
When attaching top board to side and inner board do not tighten the screws. For proper alignment, hold the panels in place, insert screws in all the holes, then tighten alternating sides.

Cuando una el tablero superior al tablero lateral y al tablero interior no apriete los tornillos. Para obtener una alineación apropiada, sostenga los páneles en el lugar, inserte los tornillos en todos los agujeros, y luego apriete los tornillos alternando lados.

Ne serrez pas les vis lors de la fixation du panneau supérieur au panneau intérieur latéral. Pour un alignement correct, maintenez le panneau en place, introduisez les vis dans tous les trous et serrez en alternant de côtés.



6

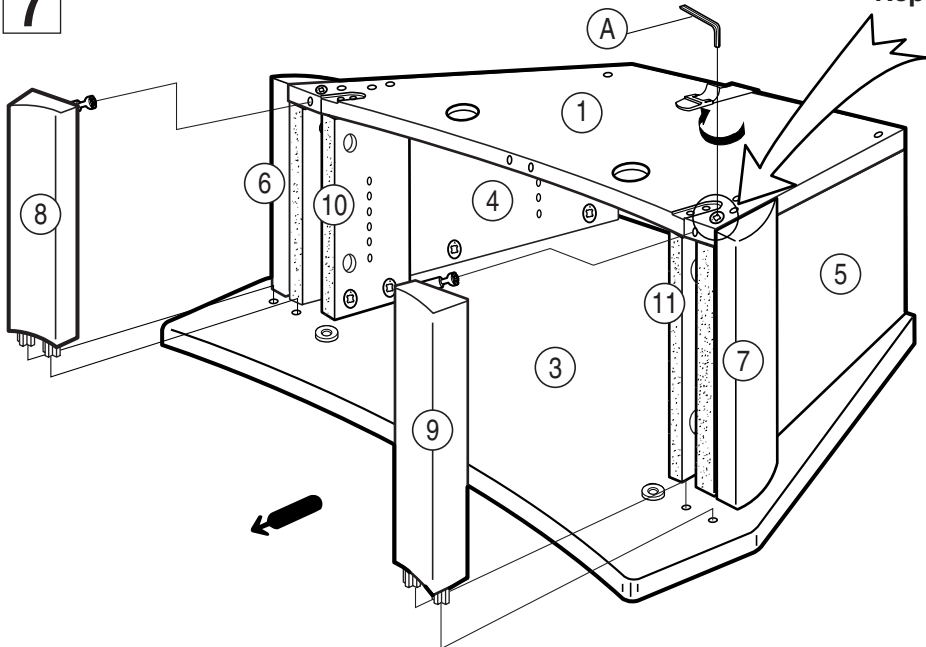


See Fig. 1 & 2 on page 4.

Vea las ilustraciones Fig. 1 y 2 en la página 4.

Reportez-vous aux Fig. 1 et 2 de la page 4.

7

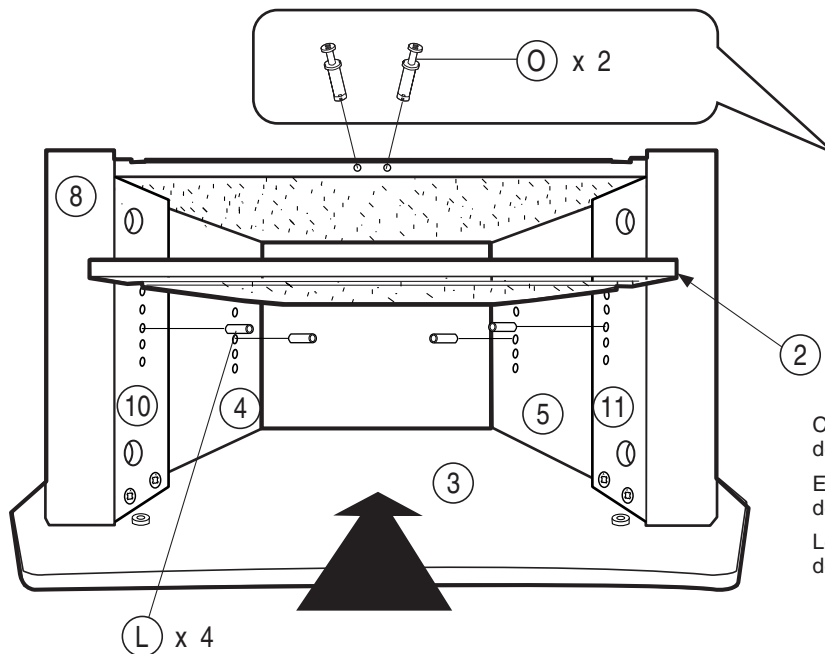


WHEN INSTALLING ITEM ⑧ & ⑨, INSERT BOTTOM END FIRST THEN PIVOT TOP END WITH CONNECTING BOLT ① INTO HOLE.

CUANDO INSTALE LOS ARTICULOS ⑧ Y ⑨, INSERTE PRIMERO EL EXTREMO INFERIOR; LUEGO, GIRE EL EXTREMO SUPERIOR CON LOS PERNOS DE CONEXION ① EN EL AGUJERO.

LORS DE LA POSE DES ÉLÉMENTS ⑧ ET ⑨, INTRODUISEZ L'EXTRÉMITÉ INFÉRIEURE EN PREMIER ET FAITES ENSUITE PIVOTER L'EXTRÉMITÉ SUPÉRIEURE AVEC LE BOULON D'ASSEMBLAGE ① DANS LE TROUS.

8



Screw magnet ① into plastic receptacle and hand tighten.

Atornille el imán ① en el receptáculo de plástico y apriételo a mano.

Vissez l'aimant ① dans le réceptacle en plastique et serrez à la main.

Choose the appropriate holes for shelf adjustment depending on the components to be installed.

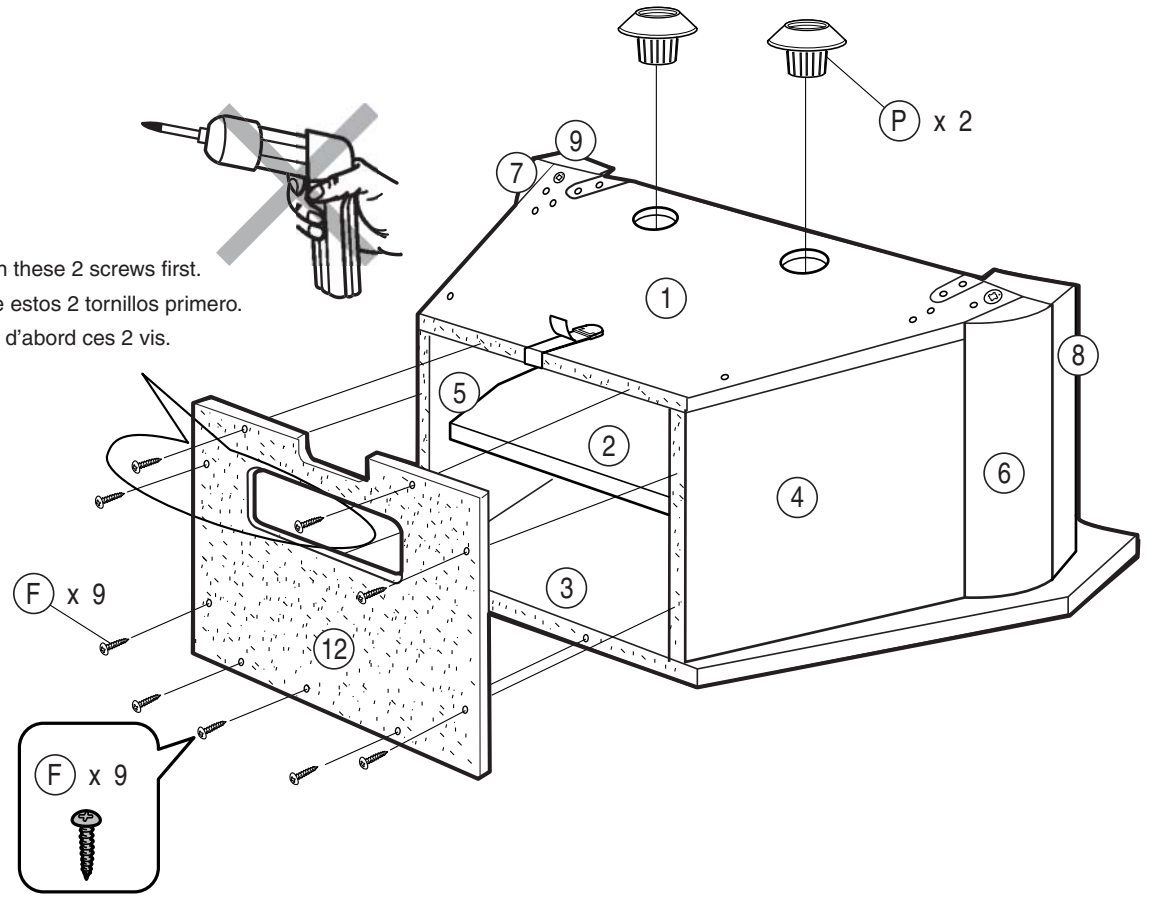
Escoja los agujeros adecuados para ajustar la repisa dependiendo de los componentes que se instalarán.

Le choix des trous appropriés au réglage de l'étagère dépend des appareils à installer.



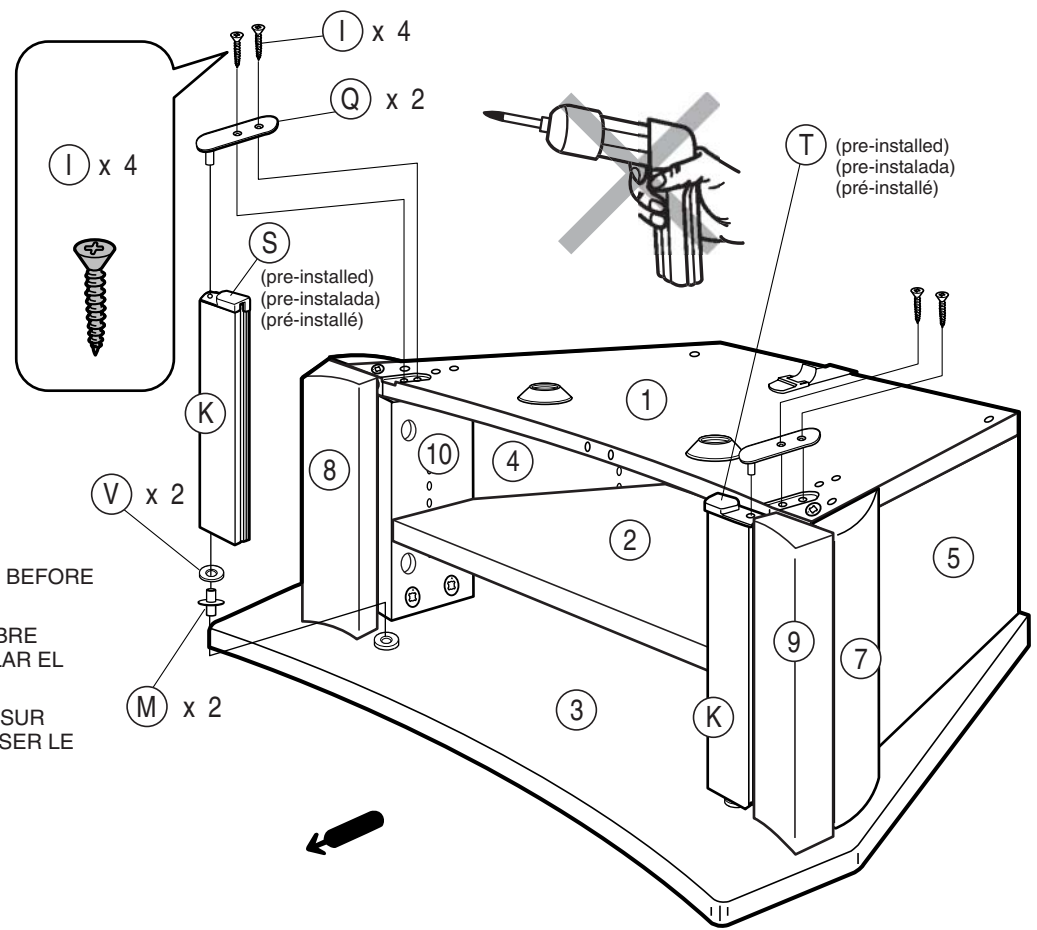
9

Tighten these 2 screws first.  
Apriete estos 2 tornillos primero.  
Serrez d'abord ces 2 vis.

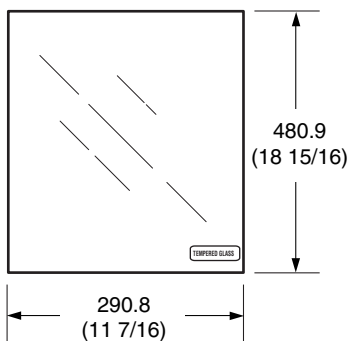


10

INSERT DOOR FRAME OVER METAL PIN BEFORE  
INSTALLING HINGE HOLDER.  
INSERTE EL MARCO DE LA PUERTA SOBRE  
EL PERNO METALICO ANTES DE INSTALAR EL  
SOPORTE DE LA BISAGRA.  
INTRODUISEZ LE CADRE DE LA PORTE  
SUR LA BROCHE METALLIQUE AVANT DE POSER LE  
PORTE-CHARNIERE.



**DIMENSIONS OF GLASS DOOR**  
**DIMENSIONES DE LA PUERTA DE VIDRIO**  
**DIMENSIONS DE LA PORTE VITRÉE**



**11**

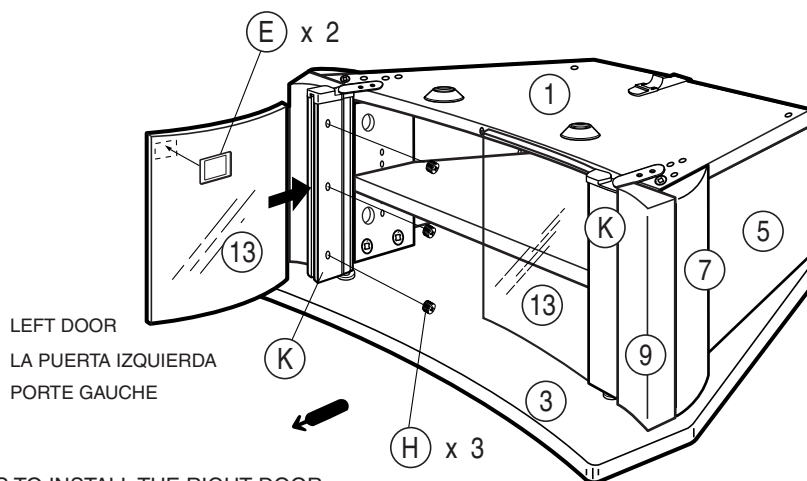
**IMPORTANT! / IMPORTANTE! / IMPORTANT!**

**TEMPERED GLASS / VIDRIO TEMPLADO / VERRE TREMPÉ**

The glass panels in this stand are made of tempered glass. Although it is more shock-resistant than ordinary glass, tempered glass may shatter if it receives a sudden shock. Be careful not to drop or scratch the glass.

Las puertas de este soporte de televisor estan hechas de vidrio templado. Aunque es más resistente a impactos que el vidrio ordinario, puede fracturarse si recibe un golpe repentino. Tenga cuidado de no dejar caer o rayar el vidrio.

Les panneaux en verre de ce meuble sont en verre trempé. Bien qu'il résiste mieux aux chocs que le verre ordinaire, le verre trempé peut se fissurer s'il est soumis à un choc brutal. Veillez à ne pas le laisser tomber et à ne pas le rayer.



FOLLOW THE SAME INSTRUCTIONS TO INSTALL THE RIGHT DOOR.  
 SIGA LAS MISMAS INSTRUCCIONES PARA INSTALAR LA PUERTA DERECHA.  
 SUIVEZ LES MÊMES INSTRUCTIONS POUR INSTALLER LA PORTE DROITE.

**CAUTION:** FAILURE TO SECURELY FASTEN THE DOOR WHEN TIGHTENING THE HINGE SCREWS COULD RESULT IN INJURY.

**PRECAUCION:** EL FALLO AL SUJETAR LA PUERTA MIENTRAS SE APRIETAN LOS TORNILLOS DE LA BISAGRA PUEDE RESULTAR EN UNA LESION.

**ATTENTION:** IL EXISTE UN RISQUE DE BLESSURE LORS DU SERRAGE DES VIS DES CHARNIERES SI LA PORTE N'EST PAS CORRECTEMENT ATTACHEE.

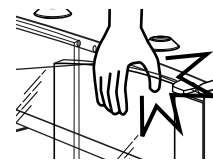
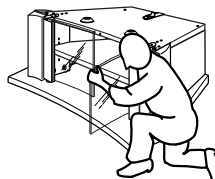
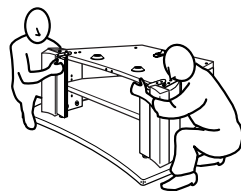
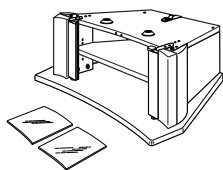
**DOOR ADJUSTMENT / AJUSTE DE LAS PUERTAS / AJUSTEMENT DE VERRE DE PORTE**

Loosen the screws and adjust the glass door positions if the door clearance is not adequate.

Afloje los tornillos y ajuste las posiciones de las puertas si sus aperturas no están adecuadas.

Desserrez les vis et ajustez la position de la porte en verre si l'espace avec la porte n'est pas adéquat.

**CAUTION / PRECAUCION / ATTENTION**



**PLEASE INSTALL GLASS DOORS AFTER THE STAND IS SET AT THE FINAL LOCATION.  
 REMOVE GLASS DOORS PRIOR TO MOVING THE STAND.**

**FAVOR DE INSTALAR LAS PUERTAS DE VIDRIO DESPUES DE COLOCAR EL MUEBLE EN SU POSICION FINAL.  
 QUITA LAS PUERTAS DE VIDRIO ANTES DE MOVER EL MUEBLE.**

**INSÉREZ LES PORTES EN VERRE UNE FOIS LE MEUBLE INSTALLÉ DANS SON EMPLACEMENT DÉFINITIF.  
 RETIREZ LES PORTES EN VERRE AVANT DE DÉPLACER LE MEUBLE.**



# 12 INSTALLING THE TV INSTALACION DEL TELEVISOR INSTALLATION DU TÉLÉVISEUR

KV-27FS210  
KV-27FS300  
KV-27FS320  
KV-27FV310  
KV-29FA310

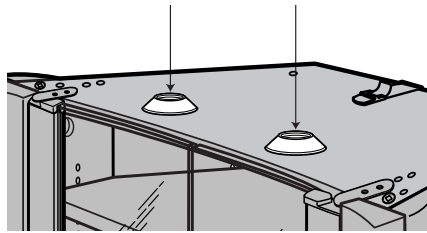
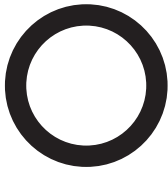
## IMPORTANT! / IMPORTANTE! / IMPORTANT!


STOP GUIDE (P) MUST BE INSTALLED SECURELY BEFORE INSTALLING TV.

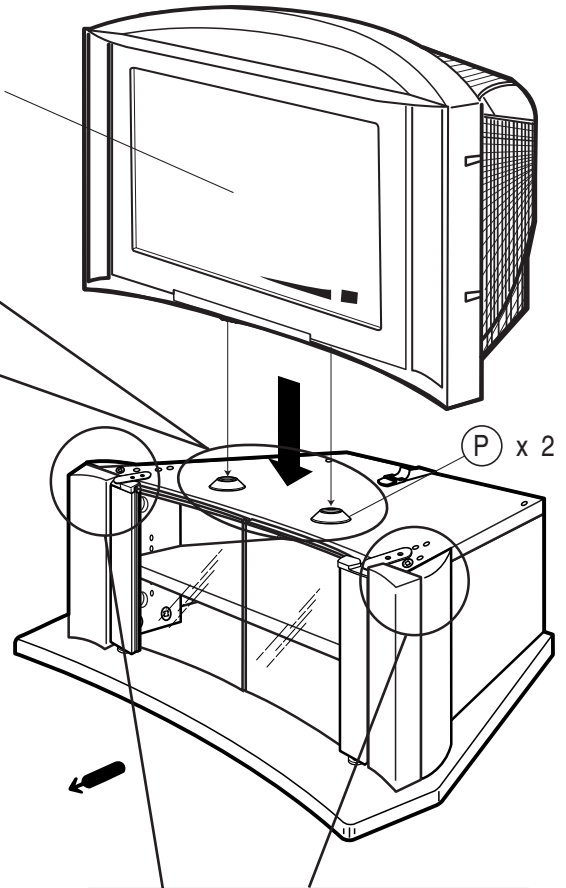
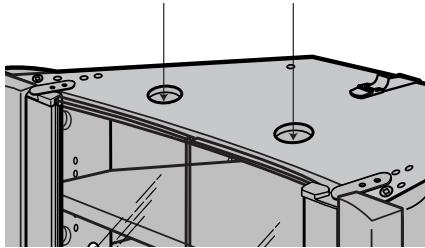
LA GUIA (P) DEBERA SER INSTALADA Y ASEGURADA ANTES DE INSTALAR EL TELEVISOR.

IL FAUT INSTALLER FERMEMENT LE GUIDE DE BUTÉE (P) AVANT L'INSTALLATION DU TÉLÉVISEUR.

 **CORRECT**  
**CORRECTO**  
**CORRECT**



 **INCORRECT**  
**INCORRECTO**  
**INCORRECT**

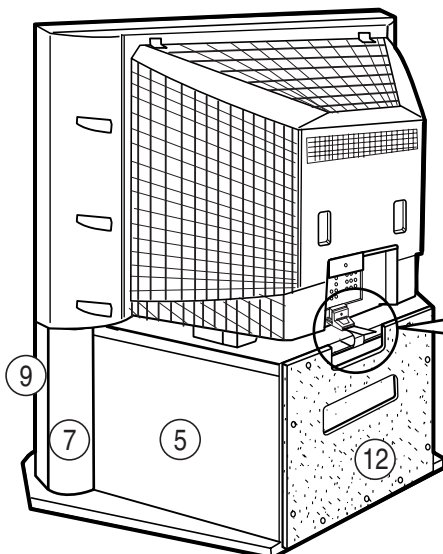


PROTECT EDGES WHEN SETTING TV ONTO STAND.

PROTEJA LOS BORDES CUANDO COLOCA LA TV SOBRE EL SOPORTE.

PROTÉGEZ LES BORDS LORS DE LA POSE DU TÉLÉVISEUR SUR LE MEUBLE.

# 13 IMPORTANT!: FOLLOWING STEP 13 WILL INCREASE THE STABILITY OF THE FINAL TELEVISION/STAND UNIT. IMPORTANTE!: EL SIGUIENTE PASO 13 INCREMENTARA LA ESTABILIDAD DEL CONJUNTO TELEVISOR/SOPORTE. IMPORTANT!: L'ÉTAPE 13 CI-DESSOUS RENFORCE LA STABILITÉ DE L'ENSEMBLE TÉLÉVISEUR/MEUBLE.



**1** Attach the TV clip holder to the TV with the screw. Then, insert the buckle into the slot on the TV clip holder.

Ajuste la hevilla de plástico al televisor con el tornillo. Luego, inserte el cinturón de seguridad en la ranura de la parte posterior de la hevilla de plástico.

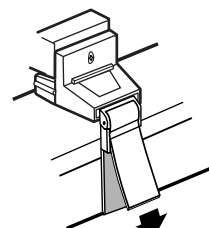
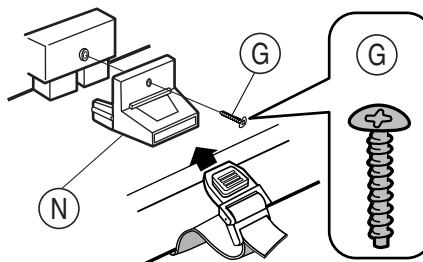
Fixez le porte-pince du téléviseur au téléviseur à l'aide de la vis. Insérez ensuite la boucle dans la fente du porte-pince du téléviseur.

**2**

Tighten the strap by pulling in downward direction.

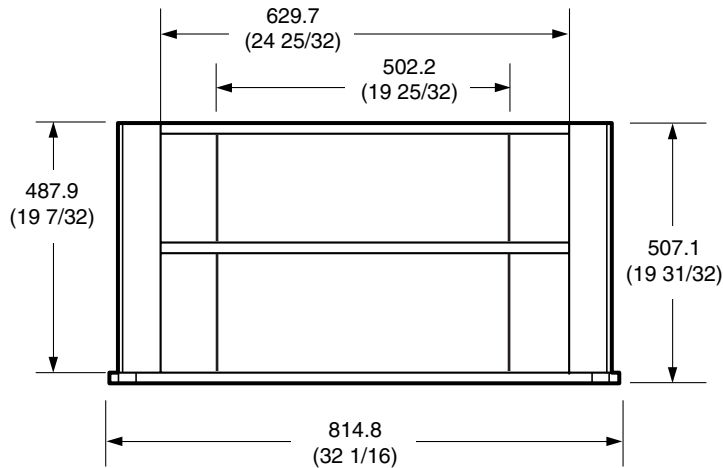
Apriete la correa jalando hacia abajo.

Serrez la courroie en tirant vers le bas.



**DIMENSIONS  
DIMENSIONES  
DIMENSIONS**

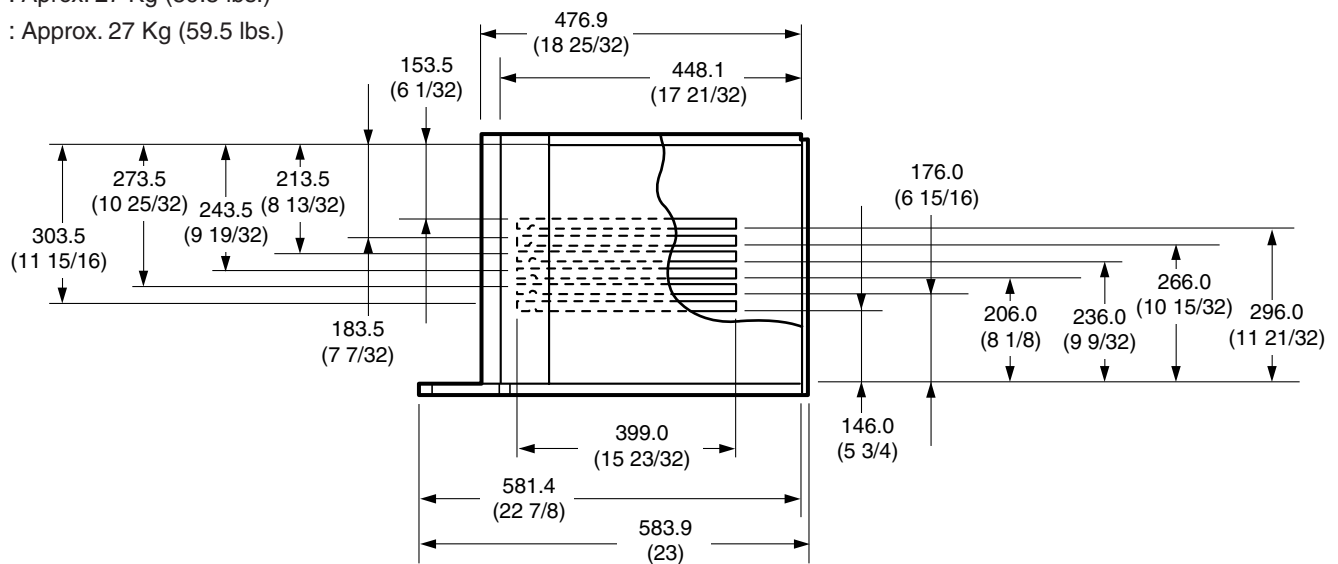
Unit : mm (inches)  
Unidad : mm (pulgadas)  
Unité : mm (pouces)



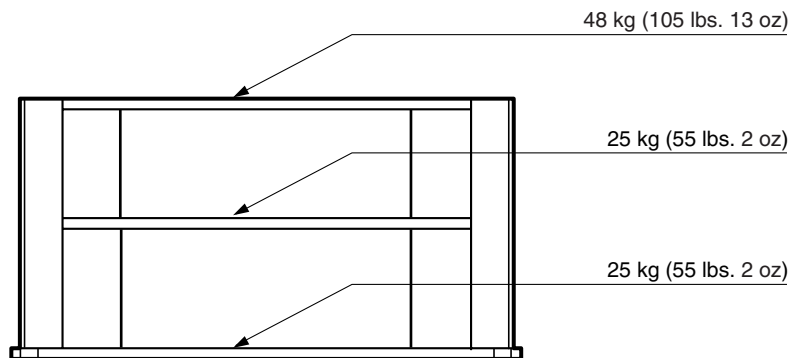
Weight : Approx. 27 Kg (59.5 lbs.)

Peso : Aprox. 27 Kg (59.5 lbs.)

Poids : Aprox. 27 Kg (59.5 lbs.)



**CARRYING CAPACITY OF EACH SHELF  
RESISTENCIA DE CADA REPISA  
CAPACITÉ DE RÉSISTANCE DES ÉTAGÈRES**



**FOR RESIDENTS OF CANADA  
POUR LES RÉSIDENTS DU CANADA  
PARA RESIDENTES DE CANADÁ**

Please examine all packaging materials before discarding.

If any parts are missing or damaged,  
please review the parts list found in the assembly manual,  
identify the missing or damaged part,  
and call the Sony customer service center at  
**1-877-779-9929.**

Inspecter tous les matériaux d'emballage avant de les jeter.

Si des pièces sont absentes ou défectueuses,  
consulter la liste des pièces du manuel de montage,  
identifier les pièces absentes ou endommagées  
et appeler le service clientèle de Sony au  
**1-877-779-9929.**

Por favor examine todo el material de empaque antes de tirarlo.

Si cualquier parte resulta faltante o está dañada,  
por favor revise la lista de partes que se encuentra en el manual de ensamblaje,  
identifique la parte dañada o faltante,  
y llame al centro de servicio al cliente de Sony al  
**1-877-779-9929.**

FOR RESIDENTS OF THE UNITED STATES  
PARA RESIDENTES DE LOS ESTADOS UNIDOS  
POUR LES RÉSIDENTS DES ÉTATS-UNIS

SONY

TV Stand

LIMITED WARRANTY

Sony Electronics Inc. ("Sony") warrants this product against defects in material or workmanship, subject to any conditions set forth as follows:

1. This warranty is expressly limited to the replacement of Sony TV Stand parts and components.
2. For a period of 30 days from the date of purchase, Sony will supply parts that are determined to be defective or missing, at no charge, to the original purchaser. After the warranty period, you will be charged for all orders.

This warranty does not cover damages which occur in shipment or failures due to acts of God, accident, misuse, abuse, negligence, faulty installation, misapplication, setup, improper maintenance, commercial use, or modification of, or to any part of the product. This warranty does not cover Products sold AS IS or WITH ALL FAULTS. This warranty is valid only in the United States.

Proof of purchase in the form of a bill of sale or receipted invoice, which is evidence that the unit is within the warranty period, must be presented to obtain the replacement parts.

REPLACEMENT PARTS AS PROVIDED UNDER THIS WARRANTY ARE THE EXCLUSIVE REMEDY OF THE CONSUMER. SONY SHALL NOT BE LIABLE FOR ANY INCIDENTAL OR CONSEQUENTIAL DAMAGES FOR BREACH OF ANY EXPRESS OR IMPLIED WARRANTY ON THIS PRODUCT. EXCEPT TO THE EXTENT PROHIBITED BY APPLICABLE LAW, ANY IMPLIED WARRANTY OF MERCHANTABILITY OR FITNESS FOR A PARTICULAR PURPOSE ON THIS PRODUCT IS LIMITED IN DURATION TO THE DURATION OF THIS WARRANTY.

Some states do not allow the exclusion or limitation of incidental or consequential damages, or allow limitations on how long an implied warranty lasts, so the above limitations or exclusions may not apply to you. This warranty gives you specific legal rights, and you may have other rights which vary from state to state.

In order to obtain replacement parts, you must provide a PROOF OF PURCHASE and complete the information on this warranty card. Fax or mail these to:

**Tocabi America Corp.**  
755 Main Street, Chula Vista, CA 91911  
Fax No.: (619) 656-8181  
E-mail: [customer@tocabi.com](mailto:customer@tocabi.com)  
[www.tocabi.com](http://www.tocabi.com)

Name: \_\_\_\_\_

Address: \_\_\_\_\_

City: \_\_\_\_\_ State: \_\_\_\_\_ Zip Code: \_\_\_\_\_ Phone: \_\_\_\_\_

Model: \_\_\_\_\_

Part No.	Description	Quantity	Reason
_____	_____	_____	_____
_____	_____	_____	_____
_____	_____	_____	_____

## Free Manuals Download Website

<http://myh66.com>

<http://usermanuals.us>

<http://www.somanuals.com>

<http://www.4manuals.cc>

<http://www.manual-lib.com>

<http://www.404manual.com>

<http://www.luxmanual.com>

<http://aubethermostatmanual.com>

Golf course search by state

<http://golfingnear.com>

Email search by domain

<http://emailbydomain.com>

Auto manuals search

<http://auto.somanuals.com>

TV manuals search

<http://tv.somanuals.com>