

TV STAND/SOPORTE DEL TELEVISOR/ MEUBLE DE TÉLÉVISION

INSTRUCTIONS

The SU-32FS2 TV stand is designed for use only with Sony 32-inch TV sets listed to the right.

INSTRUCCIONES

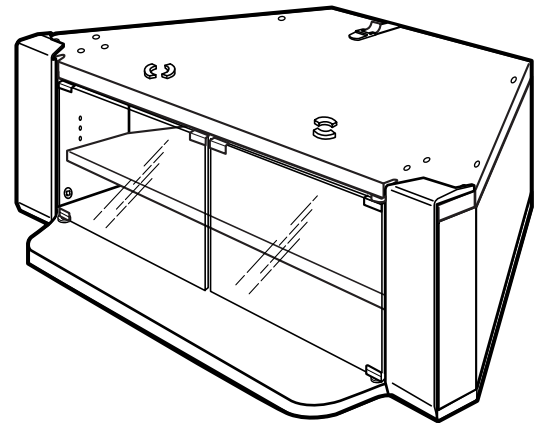
Este soporte del televisor SU-32FS2 ha sido diseñado para ser usado solamente con los televisores Sony de 82 cm (32 pulg.) notados a la derecha.

INSTRUCTIONS

Le meuble de télévision SU-32FS2 est conçu pour être utilisé avec un téléviseur Sony de 82 cm (32 pouces) indiqué à droite.

SU-32FS2:

KV-32FS100
KV-32FS200
KV-34FS100



**ASSEMBLED STAND
SOPORTE ENSAMBLADO
MEUBLE ASSEMBLÉ**

NOTES ON USE

- Do not place the stand in a location near a heat source, such as a radiator, or in a place subject to direct sunlight.
- Clean the stand periodically with a soft cloth. If finger prints, food and beverage stains, etc., are difficult to remove, use a cloth moistened with a mild detergent solution. Do not use a scouring powder, abrasive pad or solvent.

NOTAS ACERCA DEL USO

- No instale el soporte del televisor en un lugar cerca de una fuente de calor, tal como un radiador, ni tampoco bajo la luz directa del sol.
- Limpie el soporte periódicamente con un paño suave. Si tiene dificultad para eliminar huellas dactilares, manchas de comida o de bebida, use un paño mojado en una solución detergente suave. No utilice polvos o esponjas abrasivas, ni tampoco solventes.

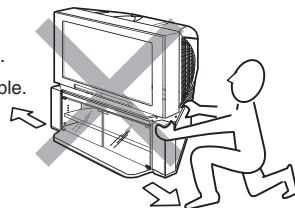
NOTES D'EMPLOI

- Ne pas installer le meuble à proximité d'une source de chaleur, notamment un radiateur, ou dans un endroit exposé aux rayons directs du soleil.
- Nettoyer régulièrement le meuble avec un chiffon doux. S'il est difficile d'éliminer des empreintes, des taches de boisson ou d'aliments, par exemple, utiliser un chiffon humide et une solution de détergent doux. Ne pas utiliser de poudre à récurer, de tampon abrasif ni de solvant.

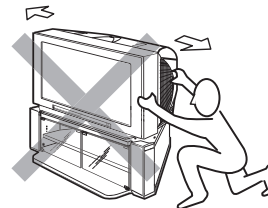
WARNING / ADVERTENCIA / AVERTISSEMENT



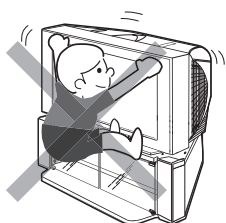
Do not use dolly.
No usar una carretilla.
Ne pas utiliser un diable.



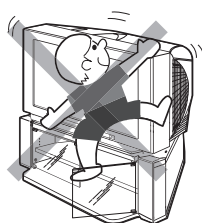
Do not push/pull on legs of TV stand.
No empujar ni jalar las patas del soporte de televisor.
Ne pas pousser ni tirer sur les pattes du meuble de télévision.



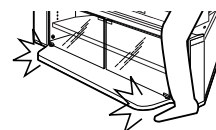
Do not push/pull TV set.
No empujar ni jalar el televisor.
Ne pas pousser ni tirer le téléviseur.



To avoid serious injury, do not allow children to hang from the television set.
Para evitar lesiones graves, no permita que los niños se cuelguen del televisor.
Pour éviter les blessures graves, ne pas laisser les enfants se suspendre au téléviseur.



To avoid injury to the user and damage to the stand, do not use the shelf as a step.
Para evitar lesiones al usuario y daños al soporte, no use la repisa como escalón.
Pour éviter de se blesser et d'endommager le meuble, ne pas l'utiliser comme marche-pied.



Be cautious of the base board when walking near the stand to prevent foot injury.
Tenga cuidado con la repisa inferior cuando camine cerca del soporte para evitar accidentes.
Lors du passage près du meuble, il faut faire attention de ne pas se blesser les pieds sur le panneau inférieur.

PARTS LIST
LISTA DE PARTES
LISTE DES PIÈCES

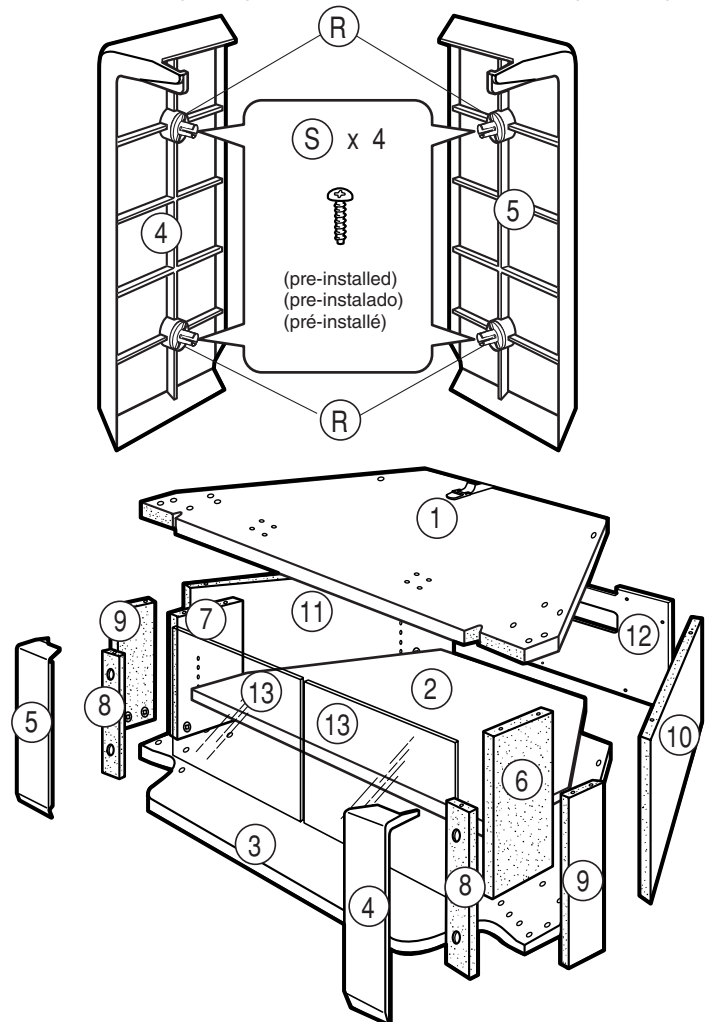
MODEL : SU-32FS2
MODELO : SU-32FS2
MODÈLE : SU-32FS2

Item Artículo Réf.	Description Descripción Description	Qty Cant. Qté	Part No. Nro. de parte N° de pièce
①	Top board Repisa superior Panneau supérieur	1	XW3721
②	Adjustable shelf Repisa ajustable Étagère réglable	1	XW2943
③	Base board Repisa inferior Panneau inférieur	1	XW2937
④	Front panel (Right) Panel frontal (derecho) Panneau avant (droit)	1	XP0113
⑤	Front panel (Left) Panel frontal (izquierdo) Panneau avant (gauche)	1	XP0132
⑥	Inner board (Right) Soporte interior (derecho) Panneau intérieur (droit)	1	XW2941
⑦	Inner board (Left) Soporte interior (izquierdo) Panneau intérieur (gauche)	1	XW2942
⑧	Front support Soporte frontal Support avant	2	XW2945
⑨	Side front Placa de tope lateral delantera Panneau latéral avant	2	XW2944
⑩	Side back (Right) Panel lateral trasero (derecho) Panneau latéral arrière (droit)	1	XW2939
⑪	Side back (Left) Panel lateral trasero (izquierdo) Panneau latéral arrière (gauche)	1	XW2940
⑫	Back panel Panel trasero Panneau arrière	1	XW2934
⑬	Glass door Puerta de vidrio Porte en verre	2	G0365
A	Cam casting (pre-installed) Leva moldeada (pre-instalada) Came (pré-installée)	12	B0056
B	Upper hinge Bisagra superior Charnière supérieure	2	M0026
C	Lower hinge Bisagra inferior Charnière inférieure	2	M0027
D	Cushion Almohadilla Coussin	2	G0095
E	Strike plate Placa receptora Plaque métallique	2	M0056
F	Magnet Imán Aimant	1	P0237
G	Metal tube Tubo metálico Tube métallique	4	M0019
H	Bushing Buje Coussinet	4	P0010
I	Screw Φ #6x5/8" Tornillo Φ #6x5/8" Vis Φ n° 6x5/8 po	8	S0030
J	Screw Φ M3x16 Tornillo Φ M3x16 Vis Φ M3x16	2	S0034

Item Artículo Réf.	Description Descripción Description	Qty Cant. Qté	Part No. Nro. de parte N° de pièce
K	Conformit screw (Hex. Socket head) Tornillo conformit (cabeza hueca hexagonal) Vis (hexagonale à tête creuse)	12	S0035
L	Allen wrench Llave Allen Clé mâle	1	M0018
M	Spreading bolt Esprea Goujon d'accrochage	12	B0077
N	TV clip holder Sujetador de plástico Agrafe de retenue du téléviseur	1	P0178
O	Screw Φ M4x16 Tornillo Φ M4x16 Vis Φ M4x16	1	S0122
P	Stop guide Guía de tope Butée	4	P0088
Q	Dowel Φ 8x30 Espiga Φ 8x30 Tourillon Φ 8x30	6	W0092
R	Latch (pre-installed) Retén (pre-instalado) Taquet (pré-installé)	4	P0279
S	Screw Φ M3x10 (pre-installed) Tornillo Φ M3x10 (pre-instalado) Vis Φ M3x10 (pré-installé)	4	S0150
T	Receptical (pre-installed) Receptáculo (pre-instalado) Réceptacle (pré-installée)	4	P0280

FRONT PANEL (RIGHT)
PANEL FRONTAL (DERECHO)
PANNEAU AVANT (DROIT)

FRONT PANEL (LEFT)
PANEL FRONTAL (IZQUIERDO)
PANNEAU AVANT (GAUCHE)



NOTES ON ASSEMBLY

- You will need a medium size Phillips head screwdriver.
- Assemble the stand only by the method shown in this instruction sheet.
- Assemble the stand near the location where the stand will be used.
- The circled letters in the illustrations are the same as those in the "PARTS LIST". For easier assembly, line up the parts in the order they will be required.
- Retain this manual for future reference.

NOTAS ACERCA DEL MONTAJE

- Usted necesitará un desarmador mediano de cruz.
- Ensamble el soporte del televisor siguiendo únicamente el método mostrado en estas instrucciones.
- Arme cerca del lugar donde se usará.
- Las letras encerradas en círculo en las ilustraciones son las mismas que en la "LISTA DE PARTES". Para facilitar el montaje, alinee las partes en el orden en que serán usadas.
- Conserve este manual para referencia futura.

NOTES D'ASSEMBLAGE

- Il faut un tournevis cruciforme de taille moyenne.
- Il faut assembler le meuble uniquement selon la méthode décrite dans ce bulletin d'instruction.
- Assemblez le meuble près de l'endroit où il doit être utilisé.
- Les lettres entourées dans les schémas sont les mêmes que celles figurant dans la « LISTE DES PIÈCES ». Afin de faciliter l'assemblage, aligner les pièces dans l'ordre de montage.
- Garder ce manuel pour référence ultérieure.



NOTE: Cam casts are pre-installed into wood pieces.
NOTA: Las levas moldeadas vienen pre-instaladas en las piezas de madera.
NOTE - Les cames sont pré-installées dans les pièces en bois.

REPLACEMENT PARTS INFORMATION (TV stand parts only)

Review the parts list before assembly.
Please examine all packing material before discarding.

If any parts are missing or damaged, identify and refer to the instructions on the **warranty page**.

To purchase replacement parts only, call the telephone number listed below.

1-619-661-6136 for residents of the United States.

1-877-779-9929 for residents of Canada.

INFORMACIÓN SOBRE PARTES DE REEMPLAZO (Partes para el soporte del televisor únicamente)

Revise la lista de partes antes de ensamblar.
Por favor examine el material del empaque antes de tirarlo.

Si alguna parte falta o está dañada, identifíquela y siga las instrucciones en la **hoja de garantía**.

Para ordenar partes de reemplazo, llame al teléfono indicado a continuación.

1-619-661-6136 para residentes de los Estados Unidos.

1-877-779-9929 para residentes de Canadá.

INFORMATIONS SUR LES PIÈCES DE RECHANGE (meuble de télévision uniquement)

Vérifier toutes les pièces avant l'assemblage.
Inspecter tous les matériaux d'emballage avant de les jeter.

Si des pièces sont absentes ou défectueuses,
consulter les instructions de la **page de garantie**.

Pour l'achat de pièces de rechange uniquement, composer le numéro ci-dessous.

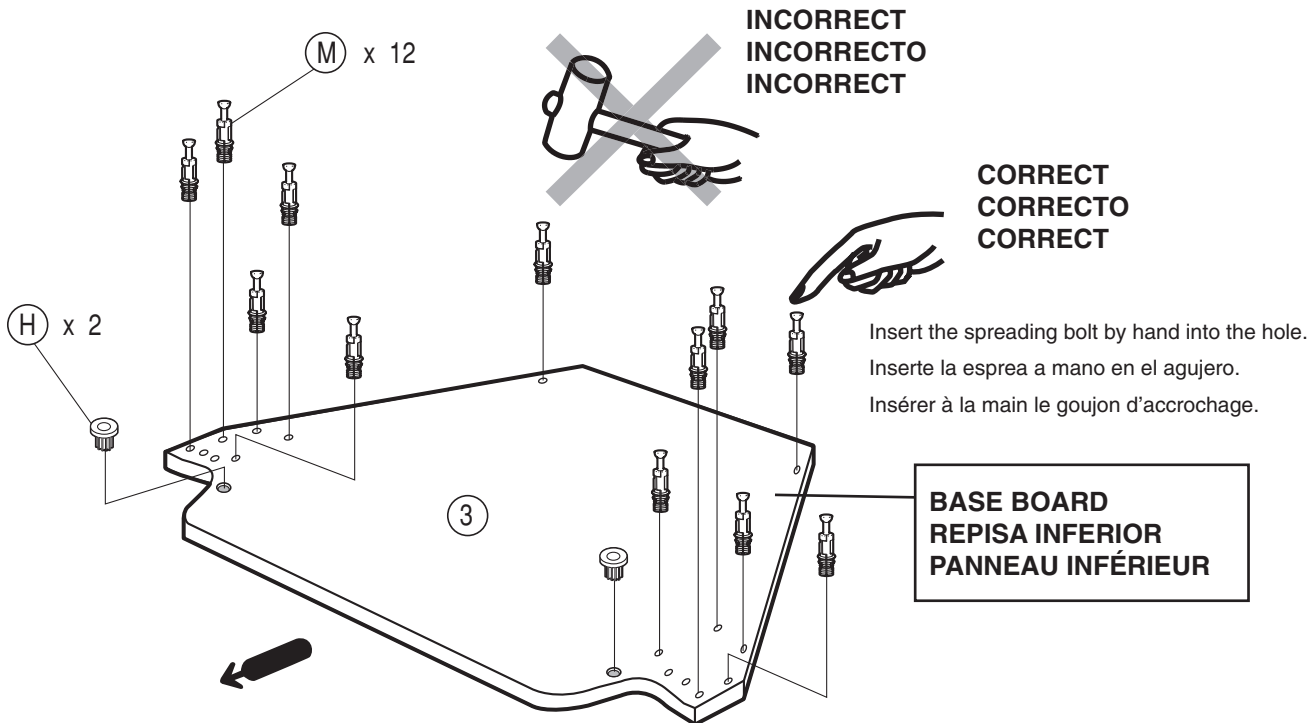
1-619-661-6136 pour les résidents des États-Unis.

1-877-779-9929 pour les résidents du Canada.



Arrow direction shows front.
La dirección de la flecha indica el frente.
La direction de la flèche indique l'avant.

1



CAUTION: DO NOT ATTACH THE SPREADING BOLT TO ANY BOARD OR PANEL WITH A HAMMER.

PRECAUCIÓN: NO COLOQUE LA ESPREA EN UNA REPISA O PANEL CON UN MARTILLO.

ATTENTION - NE PAS MONTER AVEC UN MARTEAU LE GOUJON D'ACCROCHAGE SUR UNE PLANCHE OU UN PANNEAU.

2

See Fig. 1 & 2 on this page.

Ver las ilustraciones 1 y 2 en esta página.

Consulter les Fig. 1 et 2 de cette page.

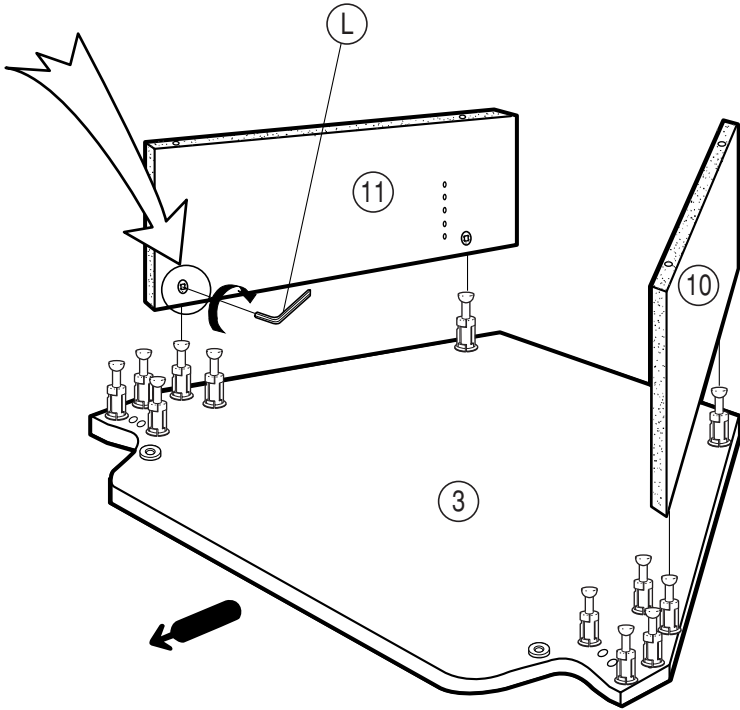


Fig. 1

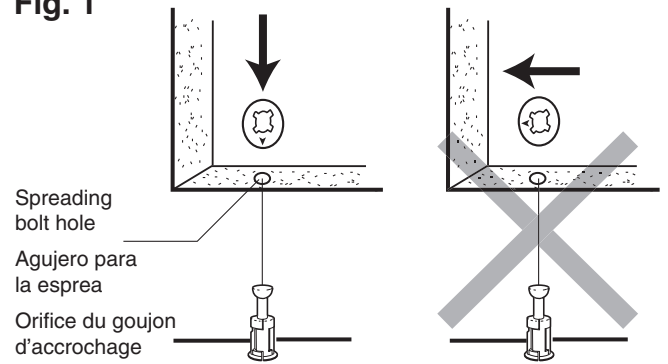
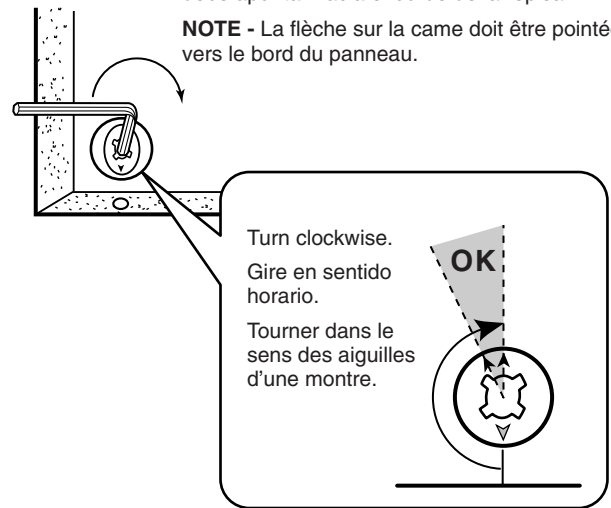


Fig. 2

NOTE: The arrow mark on the cam casts must point towards the edge of board.

NOTA: La flecha señalada en la "leva moldeada" debe apuntar hacia el borde de la repisa.

NOTE - La flèche sur la came doit être pointée vers le bord du panneau.

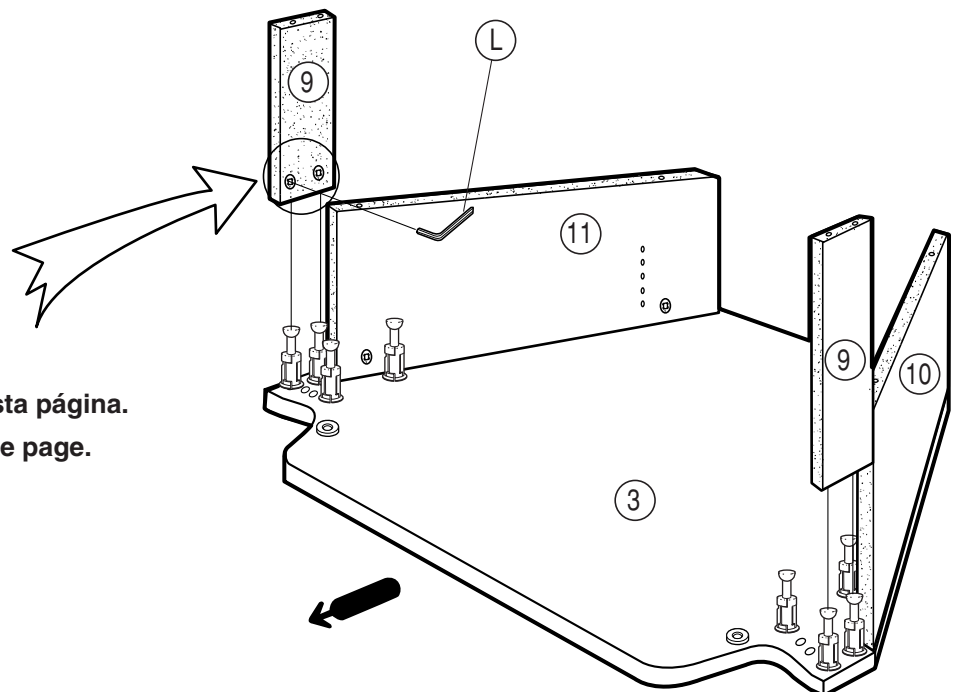


3

See Fig. 1 & 2 on this page.

Ver las ilustraciones 1 y 2 en esta página.

Consulter les Fig. 1 Et 2 de cette page.

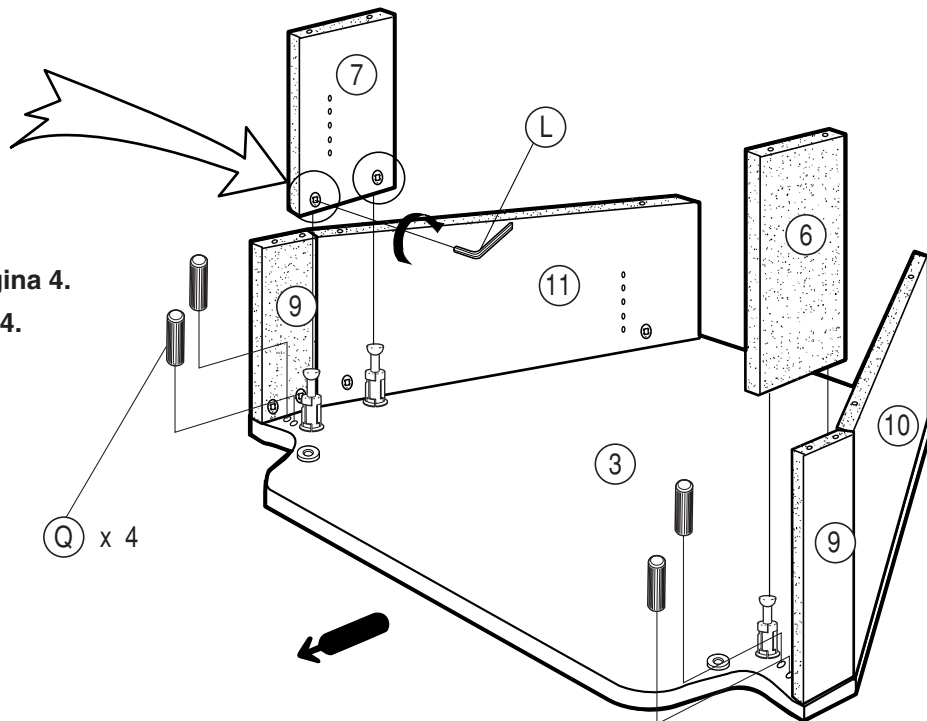


4

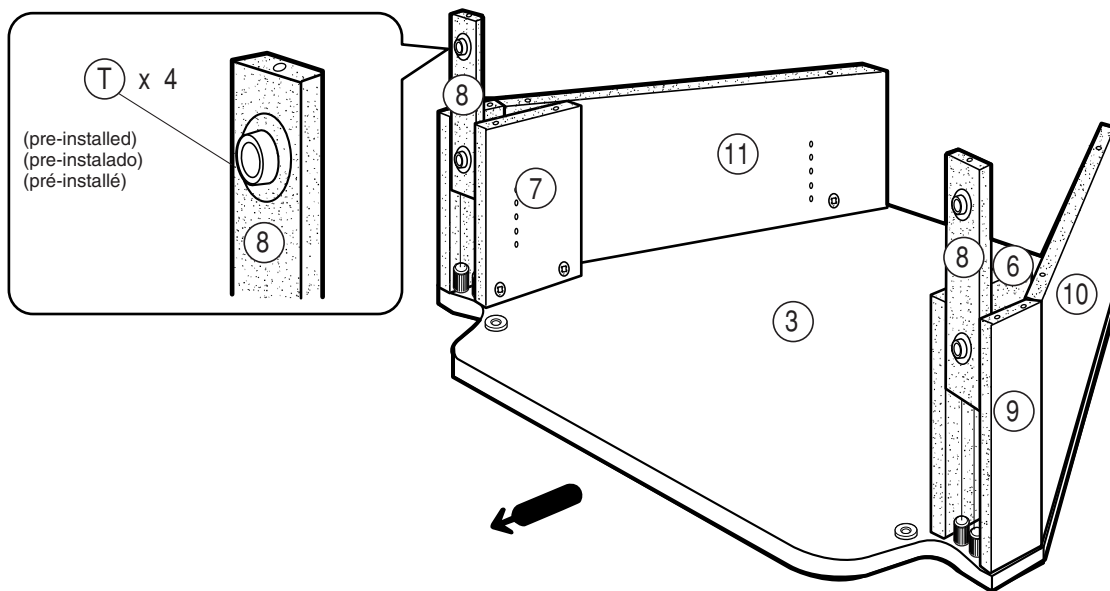
See Fig. 1 & 2 on page 4.

Ver las ilustraciones 1 y 2 en la página 4.

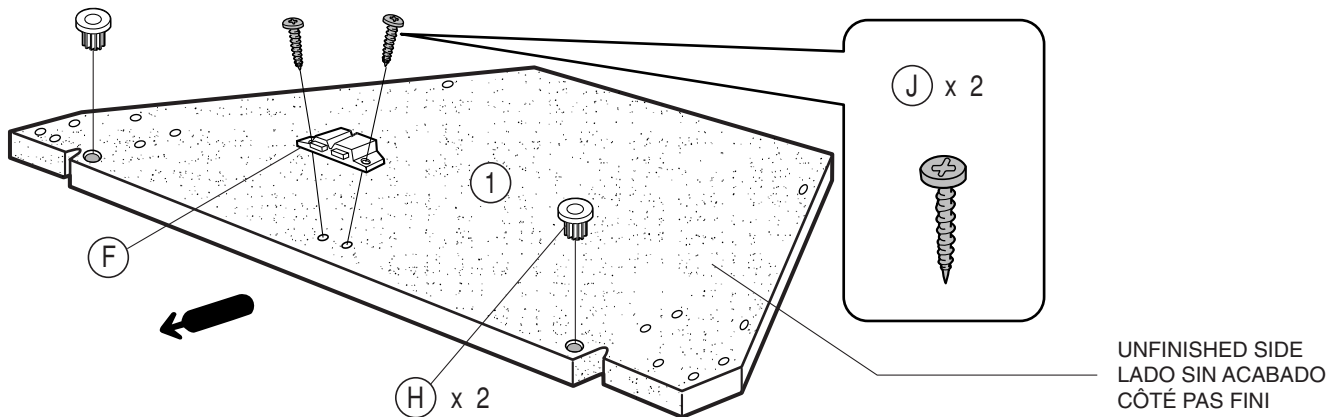
Consulter les Fig. 1 et 2 de la page 4.



5



6

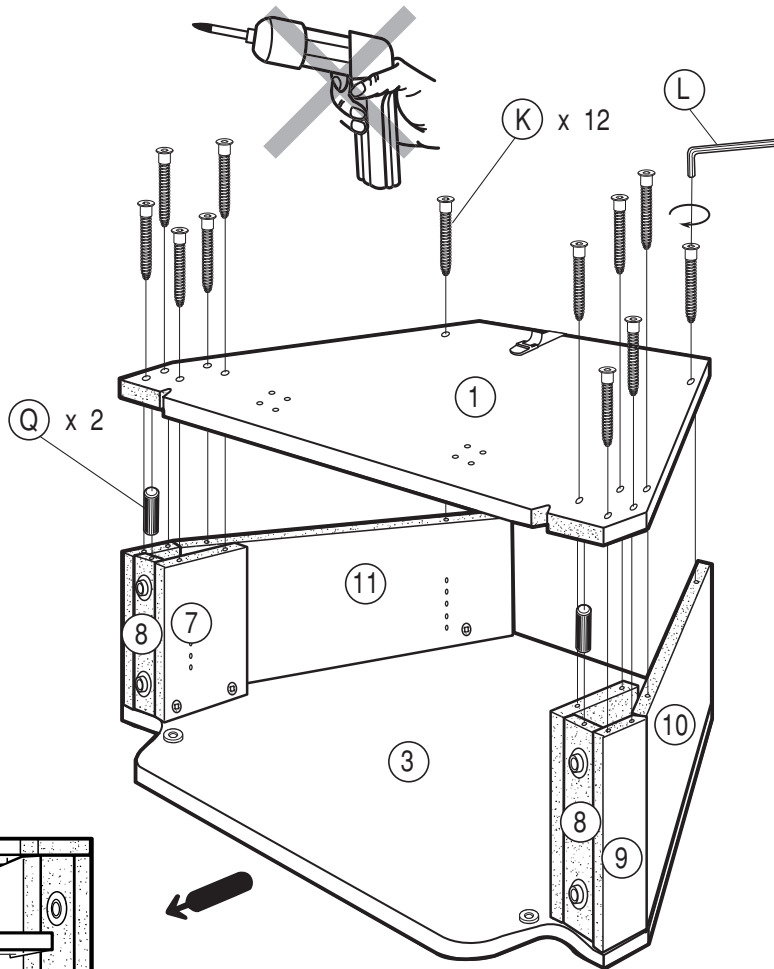


7

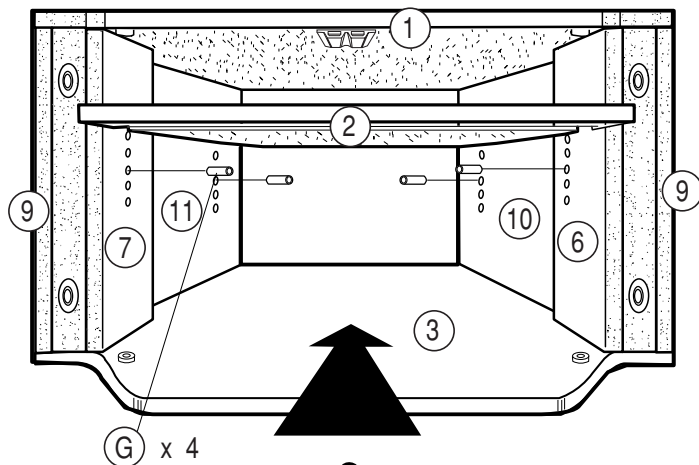
When attaching top board to side back, side front and inner board do not tighten the screws. For proper alignment, hold the panels in place, insert screws in all the holes, then tighten alternating sides.

Cuando una la repisa superior a las repisas lateral trasera, lateral delantera e interior, no apriete los tornillos. Para obtener una alineación apropiada, sostenga los paneles en posición, inserte los tornillos en todos los agujeros y luego apriete los tornillos alternando lados.

Ne pas serrer les vis lors de la fixation du panneau supérieur au panneau latéral avant et au panneau intérieur latéral. Pour obtenir un alignement correct, maintenir le panneau en place, introduire les vis dans tous les trous et serrer en alternant les côtés.



8



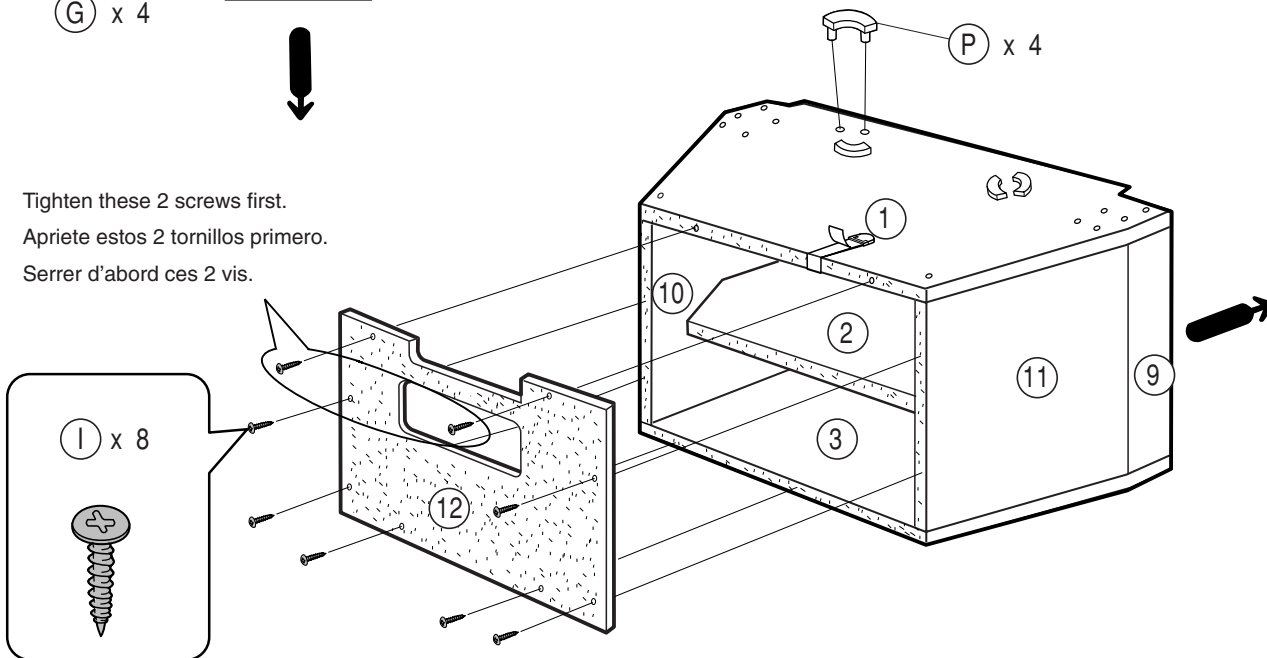
Choose the appropriate holes for shelf adjustment depending on the components to be installed.

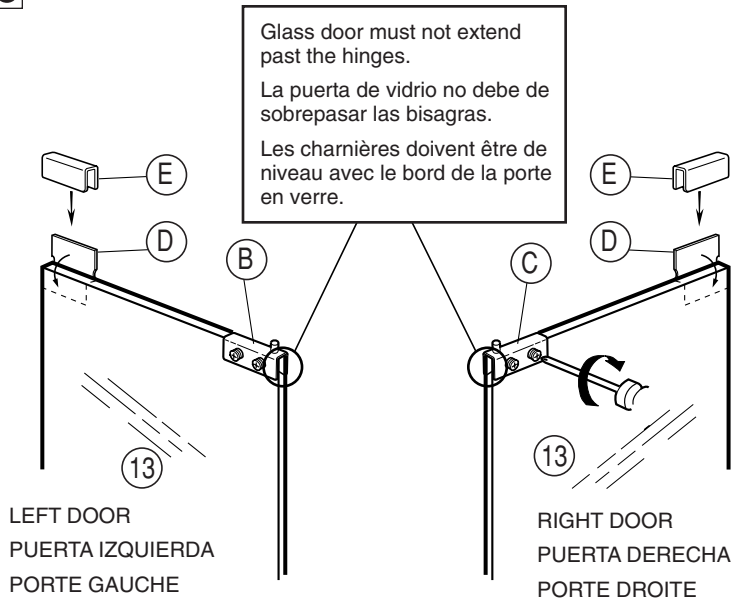
Escoja los agujeros adecuados para ajustar la repisa, dependiendo de los componentes que se instalarán.

Choisir les trous appropriés pour le réglage de l'étagère en fonction des éléments à installer.

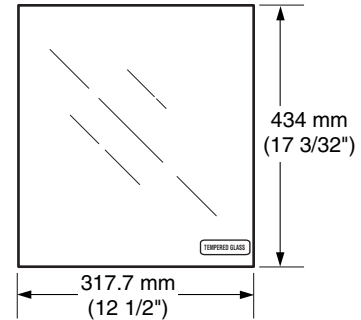
9

Tighten these 2 screws first.
Apriete estos 2 tornillos primero.
Serrer d'abord ces 2 vis.



10

**DIMENSIONS OF GLASS DOOR
DIMENSIONES DE LA PUERTA DE VIDRIO
DIMENSIONS DE LA PORTE EN VERRE**



Tempered Glass / Vidrio Templado / Verre Trepmpé

The glass panels in this stand are made of tempered glass. Although it is more shock-resistant than ordinary glass, tempered glass may shatter if it receives a sudden shock. Be careful not to drop or scratch the glass.

Los paneles en este soporte son de vidrio templado. Aunque es más resistente a los impactos que el vidrio ordinario, puede romperse si recibe un golpe repentino. Tenga cuidado en no dejar caer ni rayar el vidrio.

Les panneaux en verre de ce meuble sont en verre trempé. Bien qu'il résiste mieux aux chocs que le verre ordinaire, le verre trempé peut se briser s'il est soumis à un choc brutal. Il ne faut pas le laisser tomber ni le rayer.

11

1
Insert the upper side of the glass door ⑬ into the upper bushing.

Inserte el lado superior de la puerta de vidrio ⑬ en el buje superior.

Insérer le haut de la porte en verre ⑬ dans le coussinet supérieur.

2
Insert the hinge ③ into the hole of the lower bushing.

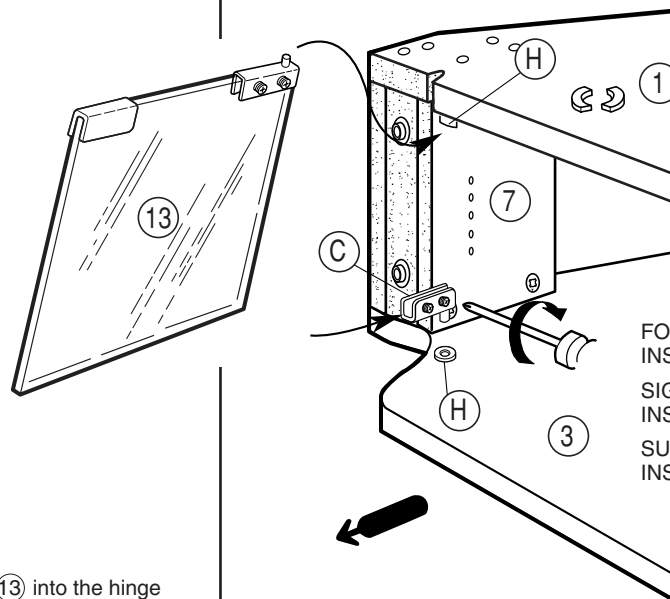
Inserte la bisagra ③ en el agujero del buje inferior.

Insérer la charnière ③ dans le trou du coussinet inférieur.

3
Slide the lower side of glass door ⑬ into the hinge and tighten the hinge screws.

Deslice el lado inferior de la puerta de vidrio ⑬ en la bisagra y apriete los tornillos de la bisagra.

Glisser le côté inférieur de la porte en verre ⑬ dans la charnière et serrer les vis de la charnière.



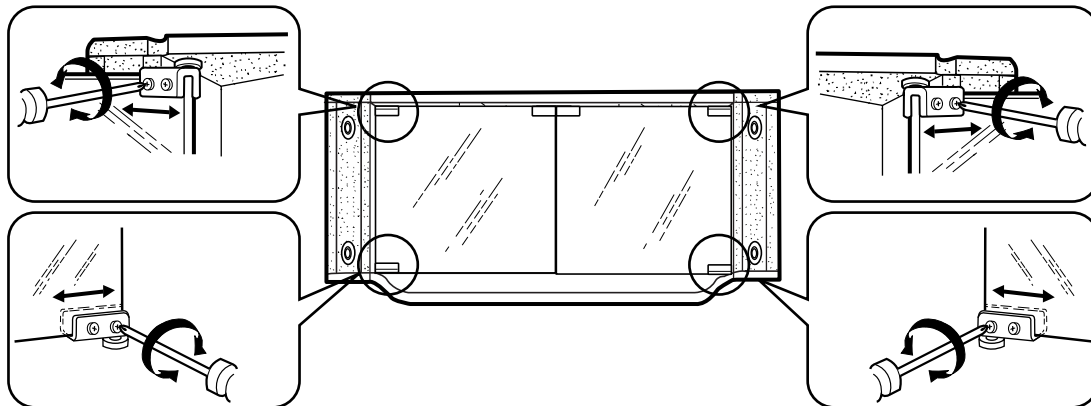
FOLLOW THE SAME INSTRUCTIONS TO INSTALL THE RIGHT DOOR.
SIGA LAS MISMAS INSTRUCCIONES PARA INSTALAR LA PUERTA DERECHA.
SUIVRE LES MÊMES PROCÉDURES POUR INSTALLER LA PORTE DROITE.

DOOR ADJUSTMENT / AJUSTE DE LAS PUERTAS DE VIDRIO / RÉGLAGE DE LA PORTE EN VERRE

Loosen the screws and adjust the glass door positions if the door clearance is not adequate.

Afloje los tornillos y ajuste las posiciones de las puertas si el espacio no es adecuado.

Desserrer les vis et régler la position de la porte en verre si l'écart n'est pas adéquat.

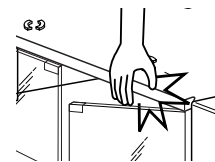
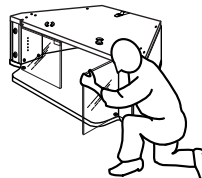
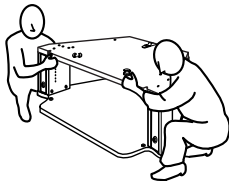
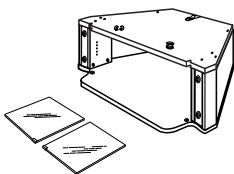


CAUTION: FAILURE TO SECURELY FASTEN THE DOOR WHEN TIGHTENING THE HINGE SCREWS COULD RESULT IN INJURY.

PRECAUCIÓN: SI NO SE SUJETA LA PUERTA MIENTRAS SE APRIETAN LOS TORNILLOS DE LA BISAGRA, PODRÍAN PRODUCIRSE LESIONES.

ATTENTION: IL EXISTE UN RISQUE DE BLESSURE SI LES VIS DES CHARNIÈRES DE LA PORTE NE SONT PAS SERRÉES CORRECTEMENT.

CAUTION / PRECAUCIÓN / ATTENTION



PLEASE INSTALL GLASS DOORS AFTER THE STAND IS SET AT THE FINAL LOCATION.
REMOVE GLASS DOORS PRIOR TO MOVING THE STAND.

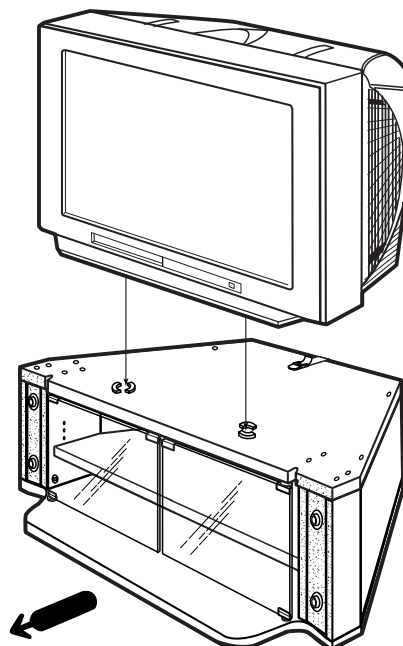
FAVOR DE INSTALAR LAS PUERTAS DE VIDRIO DESPUÉS DE COLOCAR EL SOPORTE EN SU POSICIÓN FINAL.
QUITE LAS PUERTAS DE VIDRIO ANTES DE MOVER EL GABINETE.

METTRE LES PORTES EN POSITION APRÈS AVOIR INSTALLÉ LE MEUBLE DANS SON EMPLACEMENT DÉFINITIF.
DÉPOSER LES PORTES EN VERRE AVANT DE DÉPLACER LE MEUBLE.

12

INSTALLING THE TV INSTALACIÓN DEL TELEVISOR INSTALLATION DU TÉLÉVISEUR

KV-32FS100
KV-32FS200
KV-34FS100

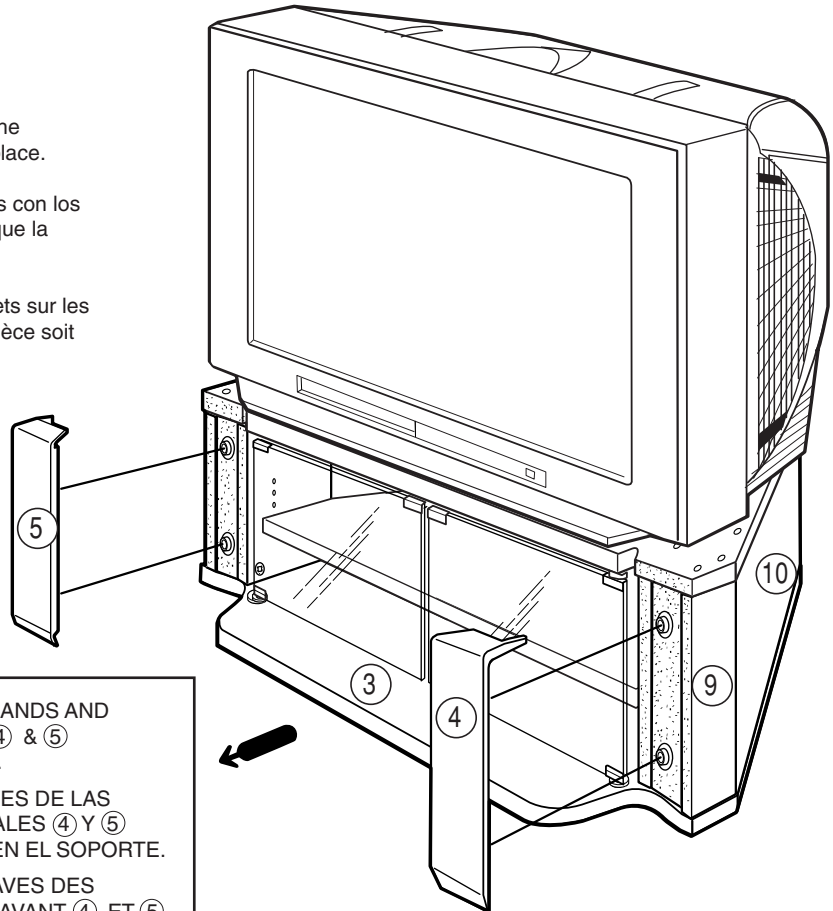


13

When attaching items ④ & ⑤, align the latches with the receptacles then push evenly until part is locked into place.

Cuando instale los artículos ④ y ⑤, alinee los retenes con los receptáculos, luego empújelos uniformemente hasta que la parte quede trabada en posición.

Lors du montage des article ④ et ⑤, aligner les taquets sur les réceptacles et les pousser ensuite jusqu'à ce que la pièce soit bloquée en place.



CAUTION: TO AVOID SERIOUS INJURY TO YOUR HANDS AND FINGERS, PLEASE ATTACH THE FRONT PANELS ④ & ⑤ **AFTER** PLACING THE TELEVISION ON THE STAND.

PRECAUCIÓN: PARA EVITAR LAS LESIONES GRAVES DE LAS MANOS Y DEDOS, INSTALE LOS PANELES FRONTALES ④ Y ⑤ **DESPUÉS** DE HABER COLOCADO EL TELEVISOR EN EL SOPORTE.

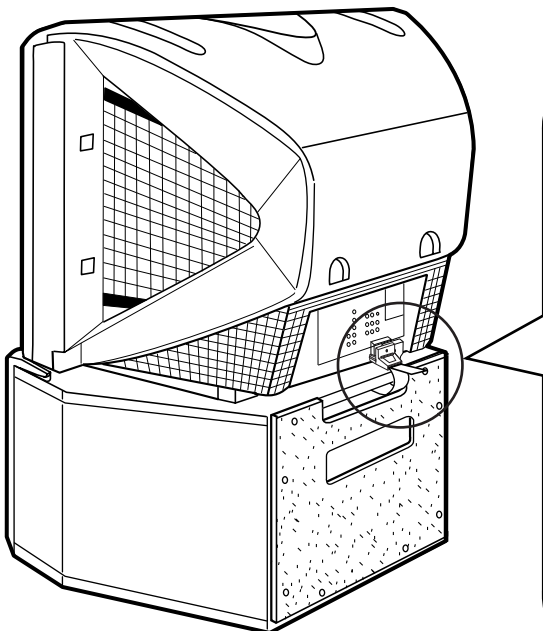
ATTENTION - POUR ÉVITER DES BLESSURES GRAVES DES MAINS ET DES DOIGTS, MONTER LES PANNEAUX AVANT ④ ET ⑤ **APRÈS** AVOIR MIS LE TÉLÉVISEUR SUR LE MEUBLE.

14

NOTE: FOLLOWING STEP 14 WILL INCREASE THE STABILITY OF THE FINAL TELEVISION/STAND UNIT.

NOTA: SEGUIR EL PASO 14 INCREMENTARÁ LA ESTABILIDAD DE LA COMBINACIÓN DE TELEVISOR/SOPORTE.

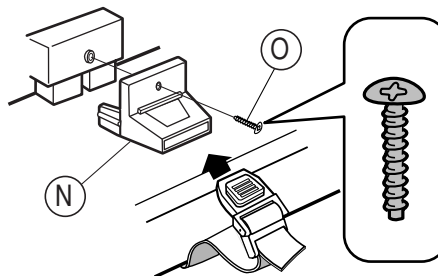
NOTE - L'ÉTAPE 14 CI-DESSOUS AUGMENTE LA STABILITÉ DE L'ENSEMBLE TÉLÉVISEUR ET MEUBLE.



1 Attach the TV clip holder to the TV with the screw. Then, insert the buckle into the slot on the TV clip holder.

Ajuste el sujetador de plástico al televisor con el tornillo. Luego, inserte la hebilla en la ranura del sujetador.

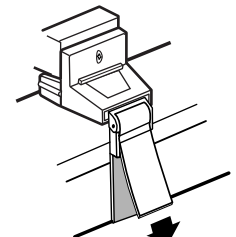
Monter l'agrafe de retenue du téléviseur au téléviseur à l'aide de la vis. Insérer ensuite la boucle dans la fente de l'agrafe de retenue du téléviseur.



2 Tighten the strap by pulling in downward direction.

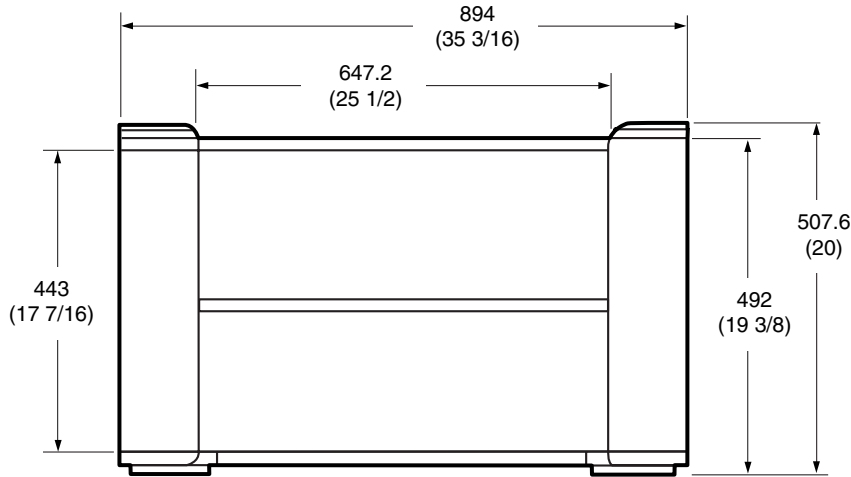
Apriete la correa jalando hacia abajo.

Tirer la courroie vers le bas pour la serrer.



**DIMENSIONS
DIMENSIONES
DIMENSIONS**

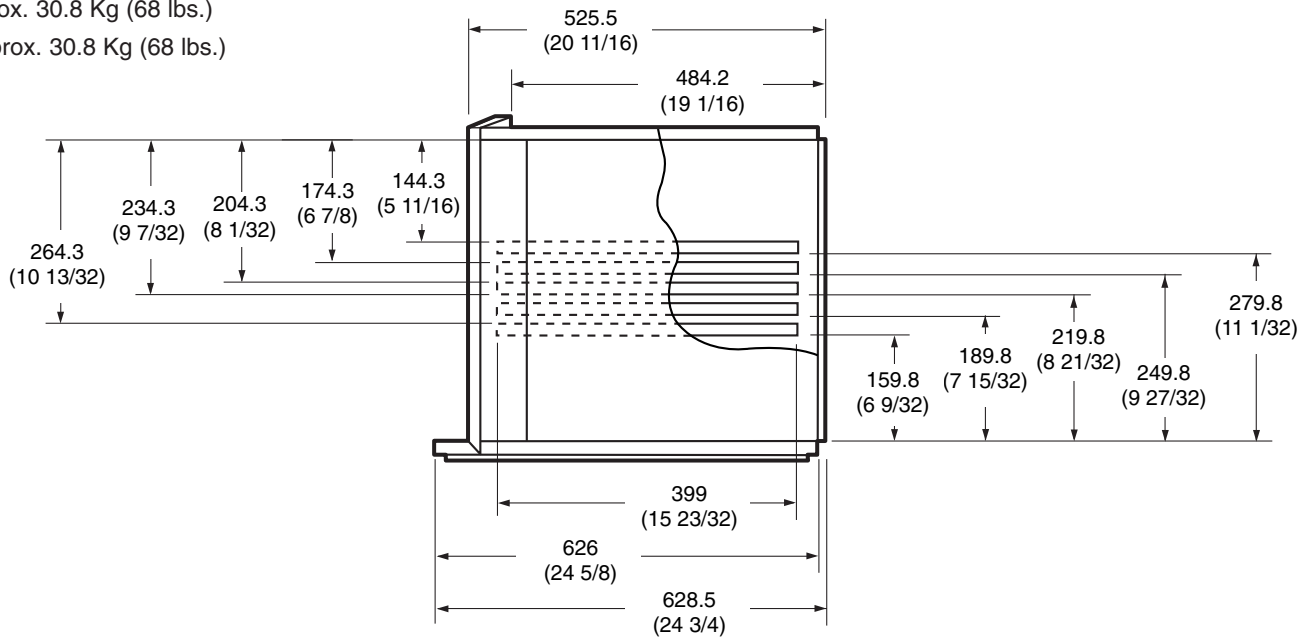
Unit : mm (inches)
Unidad : mm (pulgadas)
Unité : mm (pouces)



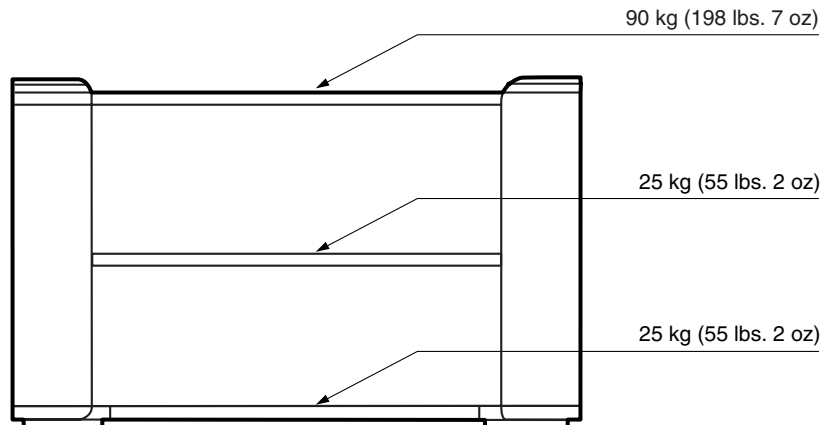
Weight: Approx. 30.8 Kg (68 lbs.)

Peso : Aprox. 30.8 Kg (68 lbs.)

Poids : Aprox. 30.8 Kg (68 lbs.)



**CARRYING CAPACITY OF EACH SHELF
RESISTENCIA DE CADA REPISA
CAPACITÉ DE RÉSISTANCE DES ÉTAGÈRES**



**FOR RESIDENTS OF CANADA
POUR LES RÉSIDENTS DU CANADA
PARA RESIDENTES DE CANADÁ**

Please examine all packaging materials before discarding.

If any parts are missing or damaged,
please review the parts list found in the assembly manual,
identify the missing or damaged part,
and call the Sony customer service center at
1-877-779-9929.

Inspecter tous les matériaux d'emballage avant de les jeter.

Si des pièces sont absentes ou défectueuses,
consulter la liste des pièces du manuel de montage,
identifier les pièces absentes ou endommagées
et appeler le service clientèle de Sony au
1-877-779-9929.

Por favor examine todo el material de empaque antes de tirarlo.

Si cualquier parte resulta faltante o está dañada,
por favor revise la lista de partes que se encuentra en el manual de ensamblaje,
identifique la parte dañada o faltante
y llame al centro servicio al cliente de Sony al
1-877-779-9929.

**FOR RESIDENTS OF THE UNITED STATES
PARA RESIDENTES DE LOS ESTADOS UNIDOS
POUR LES RÉSIDENTS DES ÉTATS-UNIS**

SONY	TV Stand																
 LIMITED WARRANTY 																	
<p>Sony Electronics Inc. ("Sony") warrants this product against defects in material or workmanship, subject to any conditions set forth as follows:</p> <ol style="list-style-type: none"> 1. This warranty is expressly limited to the replacement of Sony TV Stand parts and components. 2. For a period of 30 days from the date of purchase, Sony will supply parts that are determined to be defective or missing, at no charge, to the original purchaser. After the warranty period, you will be charged for all orders. <p>This warranty does not cover damages which occur in shipment or failures due to acts of God, accident, misuse, abuse, negligence, faulty installation, misapplication, setup, improper maintenance, commercial use, or modification of, or to any part of the product. This warranty does not cover Products sold AS IS or WITH ALL FAULTS. This warranty is valid only in the United States.</p> <p>Proof of purchase in the form of a bill of sale or receipted invoice, which is evidence that the unit is within the warranty period, must be presented to obtain the replacement parts.</p> <hr/> <p>REPLACEMENT PARTS AS PROVIDED UNDER THIS WARRANTY ARE THE EXCLUSIVE REMEDY OF THE CONSUMER. SONY SHALL NOT BE LIABLE FOR ANY INCIDENTAL OR CONSEQUENTIAL DAMAGES FOR BREACH OF ANY EXPRESS OR IMPLIED WARRANTY ON THIS PRODUCT. EXCEPT TO THE EXTENT PROHIBITED BY APPLICABLE LAW, ANY IMPLIED WARRANTY OF MERCHANTABILITY OR FITNESS FOR A PARTICULAR PURPOSE ON THIS PRODUCT IS LIMITED IN DURATION TO THE DURATION OF THIS WARRANTY.</p> <hr/> <p>Some states do not allow the exclusion or limitation of incidental or consequential damages, or allow limitations on how long an implied warranty lasts, so the above limitations or exclusions may not apply to you. This warranty gives you specific legal rights, and you may have other rights which vary from state to state.</p> <p>In order to obtain replacement parts, you must provide a <u>PROOF OF PURCHASE</u> and complete the information on this warranty card. Fax or mail these to:</p> <p style="text-align: center;">Tocabi America Corp. 755 Main Street, Chula Vista, CA 91911 Fax No.: (619) 656-8181 www.tocabi.com</p>																	
<p>Name: _____</p> <p>Address: _____</p> <p>City: _____ State: _____ Zip Code: _____ Phone: _____</p> <p>Model: _____</p> <table border="1" style="width: 100%; border-collapse: collapse;"> <thead> <tr> <th style="width: 15%;">Part No.</th> <th style="width: 40%;">Description</th> <th style="width: 15%;">Quantity</th> <th style="width: 30%;">Reason</th> </tr> </thead> <tbody> <tr> <td> </td> <td> </td> <td> </td> <td> </td> </tr> <tr> <td> </td> <td> </td> <td> </td> <td> </td> </tr> <tr> <td> </td> <td> </td> <td> </td> <td> </td> </tr> </tbody> </table>		Part No.	Description	Quantity	Reason												
Part No.	Description	Quantity	Reason														

Free Manuals Download Website

<http://myh66.com>

<http://usermanuals.us>

<http://www.somanuals.com>

<http://www.4manuals.cc>

<http://www.manual-lib.com>

<http://www.404manual.com>

<http://www.luxmanual.com>

<http://aubethermostatmanual.com>

Golf course search by state

<http://golfingnear.com>

Email search by domain

<http://emailbydomain.com>

Auto manuals search

<http://auto.somanuals.com>

TV manuals search

<http://tv.somanuals.com>