

## TV STAND/SOPORTE DEL TELEVISOR MEUBLE DE TELEVISION

### INSTRUCTIONS

The SU-36XBR7 TV stand is designed for use only with Sony 36-inch TV sets listed to the right.

### INSTRUCCIONES

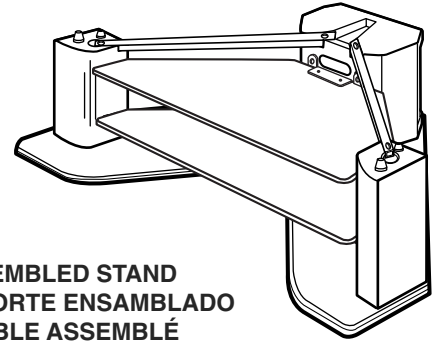
Este soporte de televisor SU-36XBR7 ha sido diseñado para ser usado solamente con los televisores Sony de 36" notados a la derecha.

### INSTRUCTIONS

Le meuble de télévision SU-36XBR7 TV est conçu pour être utilisé avec un téléviseur Sony de 92 cm (36 pouces).

### SU-36XBR8:

KV-36XBR700



ASSEMBLED STAND  
SOPORTE ENSAMBLADO  
MEUBLE ASSEMBLÉ

### NOTES ON USE

- Do not place the stand in a location near a heat source, such as a radiator, or in a place subject to direct sunlight.
- Clean the stand periodically with a soft cloth. If finger prints, food and beverage stains, etc., are difficult to remove, use a cloth moistened with a mild detergent solution. Do not use a scouring powder, abrasive pad or solvent.

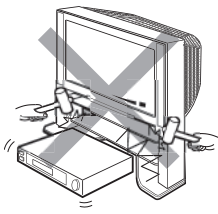
### NOTAS ACERCA DEL USO

- No instale el soporte de televisor en un lugar cerca de un fuente de calor, tal como un radiador, ni tampoco bajo la luz directa del sol.
- Limpie el mueble periódicamente con un paño suave. Si tiene dificultad para eliminar huellas dactilares, manchas de comida o de bebida use un paño mojado en una solución detergente suave. No utilice polvos o esponjas abrasivas, ni tampoco solventes.

### NOTES D'EMPLOI

- N'installez pas le meuble à proximité d'une source de chaleur, notamment un radiateur, ou dans un endroit exposé aux rayons directs du soleil.
- Nettoyez régulièrement le meuble avec un chiffon doux. S'il est difficile de faire disparaître des empreintes, des taches de boisson ou d'aliments, par exemple, utilisez un chiffon humide et une solution à base de détergent doux. N'utilisez pas de poudre à récurer, de tampon abrasif ou de solvant.

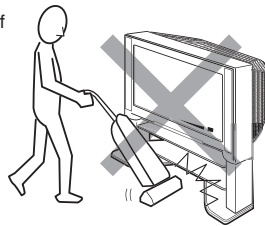
### WARNING / ADVERTENCIA / AVERTISSEMENT



Do not give the glass shelf a sudden shock.

No le de una sacudida brusca a la repisa de vidrio.

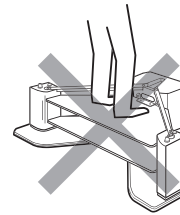
Ne pas soumettre l'étagère en verre à un choc brusque.



Do not hit edge of glass shelf with a vacuum cleaner

No golpear la orilla de la repisa de vidrio con una aspiradora

Ne pas heurter le rebord de l'étagère en verre avec un aspirateur.



Do not stand on the TV stand or the glass shelf

No se pare sobre el soporte del televisor o sobre la repisa de vidrio.

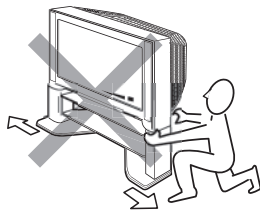
Ne pas monter sur le meuble de télévision ou sur l'étagère en verre.



Do not use dolly.

No usar diablito.

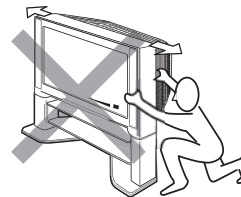
Ne pas utiliser un diable.



Do not push/pull on legs of TV stand.

No empujar o jalar sobre los pilares de el soporte de televisor.

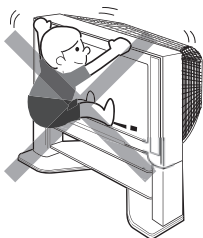
Ne pas pousser/tirer sur les jambes du meuble de télévision.



Do not push/pull TV set.

No empujar o jalar televisor.

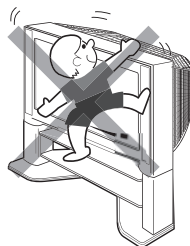
Ne pas pousser/tirer le téléviseur.



To avoid serious injury, do not allow children to hang from the television set.

Para evitar lesiones severas, no permita que los niños se cuelguen del conjunto del televisor.

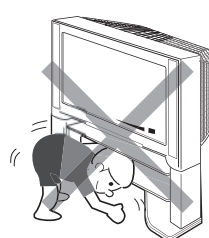
Pour éviter les blessures graves, ne laissez aucun enfant s'accrocher au téléviseur.



To avoid injury to the user and damage to the stand, do not use the shelf as a step.

Para evitar lesiones al usuario y daño al mueble, no use la repisa como escalon.

Pour éviter que l'utilisateur se blesse et que le meuble soit endommagé, ne l'utilisez pas comme marchepied.



Do not allow children to crawl under/between glass shelves.

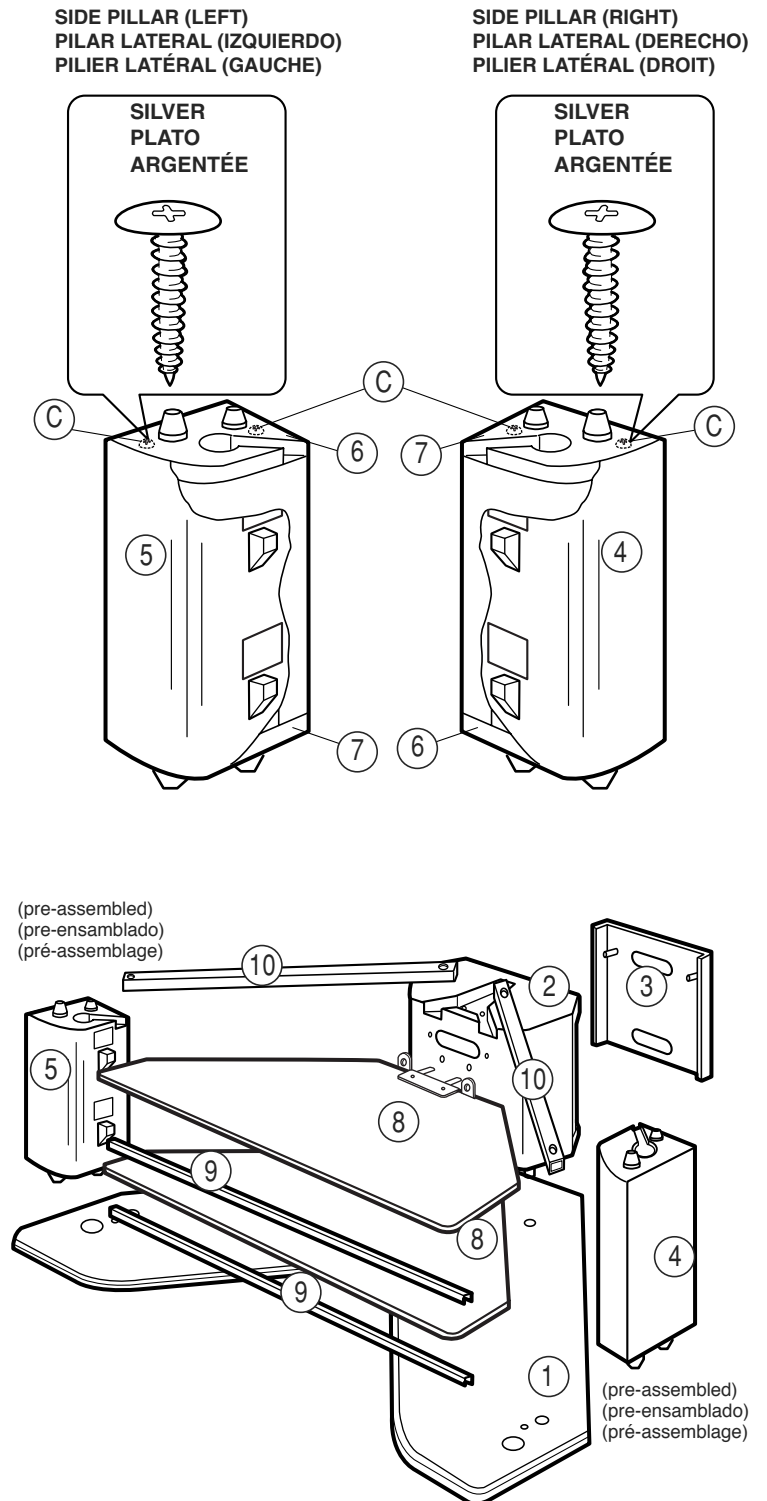
No permita que los niños se arrastren bajo/entre las repisas de vidrio.

Ne pas laisser les enfants ramper sous ou entre les étagères en verre.

**PARTS LIST**  
**LISTA DE PARTES**  
**LISTE DES PIÈCES**

**MODEL : SU-36XBR8**  
**MODELO : SU-36XBR8**  
**MODÈLE : SU-36XBR8**

Item Artículo Article	Description Descripción Description	Qty Cant Qté	Part No. No.parte N° de pièce
①	Base board Base inferior Panneau inférieur	1	XW2922
②	Rear column Columna trasera Colonne arrière	1	P0260
③	Rear column cover Cubierta de la columna posterior Couvercle de colonne arrière	1	P0261
④	Side pillar (Right) (pre-assembled) Pilar lateral (Derecho) (pre-ensamblado) Pilier latéral (Droit) (pré-assemblage)	1	XP0104
⑤	Side pillar (Left) (pre-assembled) Pilar lateral (Izquierdo) (pre-ensamblado) Pilier latéral (Gauche) (pré-assemblage)	1	XP0103
⑥	Core cap A (pre-assembled) Tapa interior A (pre-ensamblado) Capuchon A (pré-assemblage)	2	P0258
⑦	Core cap B (pre-assembled) Tapa interior B (pre-ensamblado) Capuchon B (pré-assemblage)	2	P0259
⑧	Glass shelf Repisa de vidrio Étagère en verre	2	G0359
⑨	Steel bridge Puente metalico Traverse en acier	2	M0227
⑩	Aluminum frame Marco de aluminio Cadre en aluminium	2	M0215
A	Band metal Banda metalica Bande métallique	1	M0218
B	Glass bracket (pre-installed) Sostén de vidrio (preinstalada) Support en verre (pré-installée)	2	M0207
C	Screw $\Phi$ M5x20 (Silver) (pre-installed) Tornillo $\Phi$ M5x20 (Plato) (pre-instalada) Vis $\Phi$ M5x20 (Argentée) (pré-installée)	8	S0137
D	Screw $\Phi$ M4x10 Tornillo $\Phi$ M4x10 Vis $\Phi$ M4x10	4	S0143
E	Screw $\Phi$ M5x20 (Black) Tornillo $\Phi$ M5x20 (Negro) Vis $\Phi$ M5x20 (Noir)	4	S0142
F	Screw $\Phi$ M4x16 Tornillo $\Phi$ M4x16 Vis $\Phi$ M4x16	3	S0122
G	Capnut screw $\Phi$ M8x448.8 Tornillo $\Phi$ M8x448.8 Vis d'écrou borgne $\Phi$ M8x448.8	4	XS0223
H	Screw $\Phi$ M8x8 (pre-installed) Tornillo $\Phi$ M8x8 (pre-instalada) Vis $\Phi$ M8x8 (pré-installée)	4	S0063
I	Toothed lock washer (M12) Arandela de llave (M12) Rondelle de blocage dentée (M 12)	4	S0135
J	Rubber Bumper (pre-installed) Tope de plastico (pre-instalada) Plaque emboîtable (pré-installée)	8	P0243
K	Insert nut M8x23 (pre-installed) Rosca integrada M8x23 (pre-instalada) Écrou insert M8x23 (pré-installée)	4	B0093



## NOTES ON ASSEMBLY

- You will need a medium size Phillips head screwdriver.
- Assemble the stand only by the method shown in this instruction sheet.
- Assemble the stand near the location where the stand will be used.
- The circled letters in the illustrations are the same as those in the "PARTS LIST". For easier assembly, line up the parts in the order they will be required.
- Retain this manual for future reference.

## NOTAS ACERCA DEL MONTAJE

- Usted necesitará un desarmador mediano de cruz.
- Ensamble el soporte de televisor siguiendo unicamente el metodo mostrado en estas instrucciones.
- Haga el montaje cerca del lugar donde se usará.
- Las letras encerradas en círculo en las ilustraciones, son las mismas letras en la "LISTA DE PARTES". Para facilitar el montaje alinee las partes en el orden en que serán usadas.
- Conserve este manual para referencia futura

## NOTES D'ASSEMBLAGE

- Vous aurez besoin d'un tournevis cruciforme de taille moyenne.
- Assemblez le meuble uniquement selon la méthode décrite dans ce mode d'emploi.
- Assemblez le meuble près de l'endroit où il sera utilisé.
- Les lettres entourées dans les schémas sont les mêmes que celles figurant dans la liste « LISTE DES PIÈCES ». Afin de faciliter l'assemblage, alignez les pièces par ordre de montage.
- Gardez ce manuel pour référence ultérieure.

## REPLACEMENT PARTS INFORMATION (TV stand parts only)

Review parts list before assembly.  
Please examine all packing material before discarding.

If any parts are missing or damaged, identify and refer to the instructions on the **warranty page**.

To purchase replacement parts only, call the telephone number listed below.

1-619-661-6136 for residents of the United States.

## INFORMACION PARA PARTES DE REEMPLAZO (Solo para soporte de TV)

Revise la lista de partes antes de ensamblar.  
Por favor examine el contenido del empaque antes de tirarlo.

Si alguna parte falta o esta dañada, identifíquela y siga las instrucciones en la **hoja de garantía**.

Para ordenar partes de reemplazo, llame al tel.

1-619-661-6136 para residentes de los Estados Unidos.

## INFORMATIONS SUR LES PIÈCES DE RECHANGE (Concernant uniquement le meuble de télévision)

Vérifiez toutes les pièces avant l'assemblage.  
Veuillez examiner tous les emballages avant de les jeter.

Si certaines pièces sont manquantes ou défectueuses, reportez-vous aux instructions de la **page de garantie**.

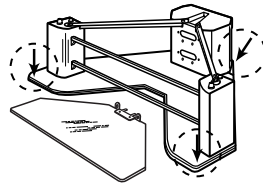
Pour l'achat de pièces de rechange uniquement, appelez le numéro ci-dessous.

1-619-661-6136 pour les habitants des États-Unis.

Hold by marked (↓) locations when moving TV stand.

Sostener de locaciones marcadas (↓) cuando mueva el soporte de televisor.

Soutenir aux endroits marqués (↓) lorsque vous de déplacez le meuble de télévision.

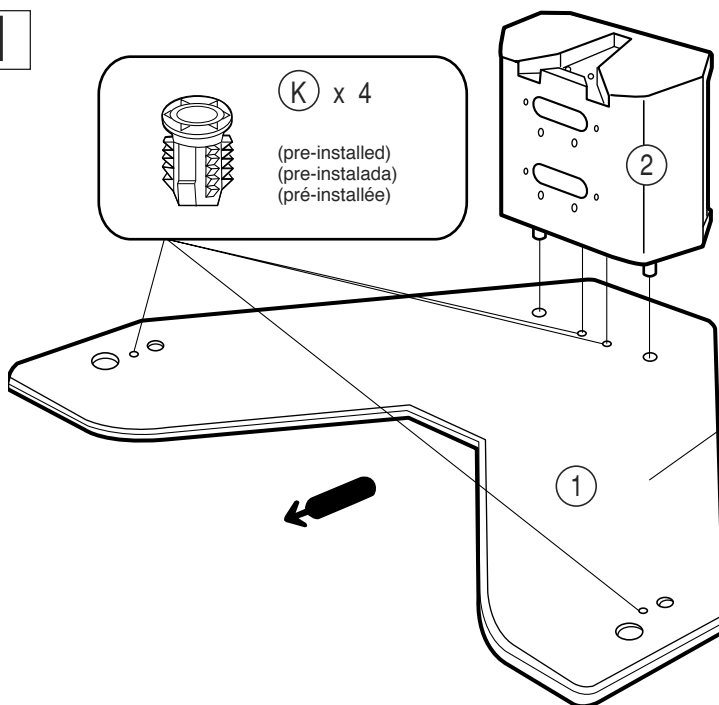


**CAUTION:** Remove TV set before moving set/stand. Do not move with TV set fixed to TV stand. Remove the metal band prior to moving TV onto/off stand. Move by holding baseboard. Do not lift by support bars and glass shelves.

**PRECAUCION:** Remover el televisor antes de mover el mueble. No mover con el televisor instalado. Quite la banda metalica antes de mover el televisor hacia/fuera del estante. Muevase sosteniendo la base inferior. No levantar por las barras de soporte y repisa de vidrio.

**ATTENTION:** Retirer le téléviseur avant de déplacer le meuble de télévision. Ne pas déplacer avec le téléviseur fixe sur le meuble de télévision. Déposez la bande métallique avant de mettre la télévision sur le meuble ou de l'enlever. Déplacez-vous en tenant de base le panneau. Ne soulevez pas avec les barres de support et l'étagères en verre.

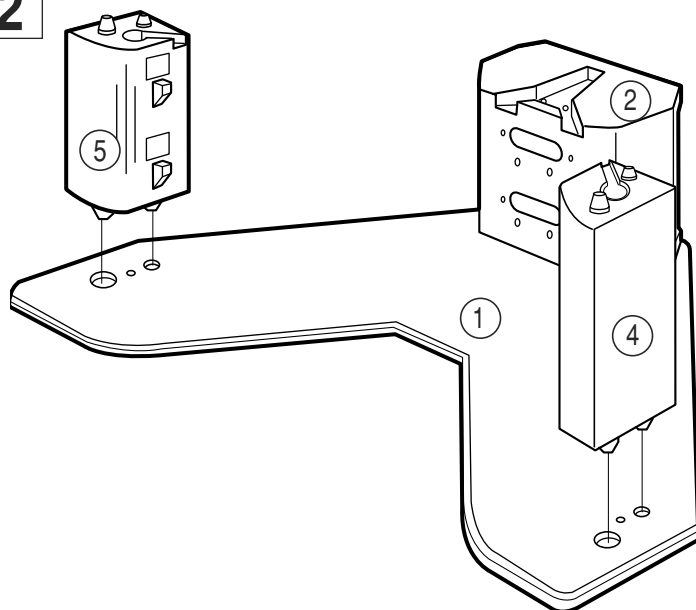
1



Arrow direction shows front.  
La dirección de la flecha indica el frente.  
La direction de la flèche indique le devant.

INSERT REAR COLUMN ② INTO BASE BOARD ①.  
INSERTE LA COLUMNA POSTERIOR ② EN LA TABLA BASE ①.  
INSÉREZ LA COLONNE ARRIÈRE ② DANS LA PLANCHE DE BASE ①.

GRAY SURFACE  
SUPERFICIE GRIS  
SURFACE GRISE

**2**

INSERT SIDE PILLAR RIGHT ④ AND SIDE PILLAR LEFT ⑤ INTO BASE BOARD ① AS SHOWN.

INSERTE EL PILAR LATERAL DERECHO ④ Y EL PILAR LATERAL IZQUIERDO ⑤ EN LA TABLA BASE ① COMO SE MUESTRA.

INTRODUISEZ LE PILIER DROIT ④ ET LE PILIER GAUCHE ⑤ DANS LA PLANCHE DE BASE ① COMME INDIQUÉ.

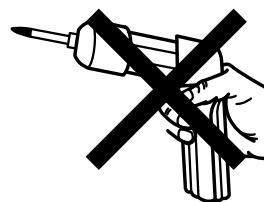
**3**

WHEN TIGHTENING THE CAPNUT SCREW ⑥, PLEASE USE A PHILLIPS HEAD SCREWDRIVER. DO NOT USE AN ELECTRIC SCREWDRIVER.

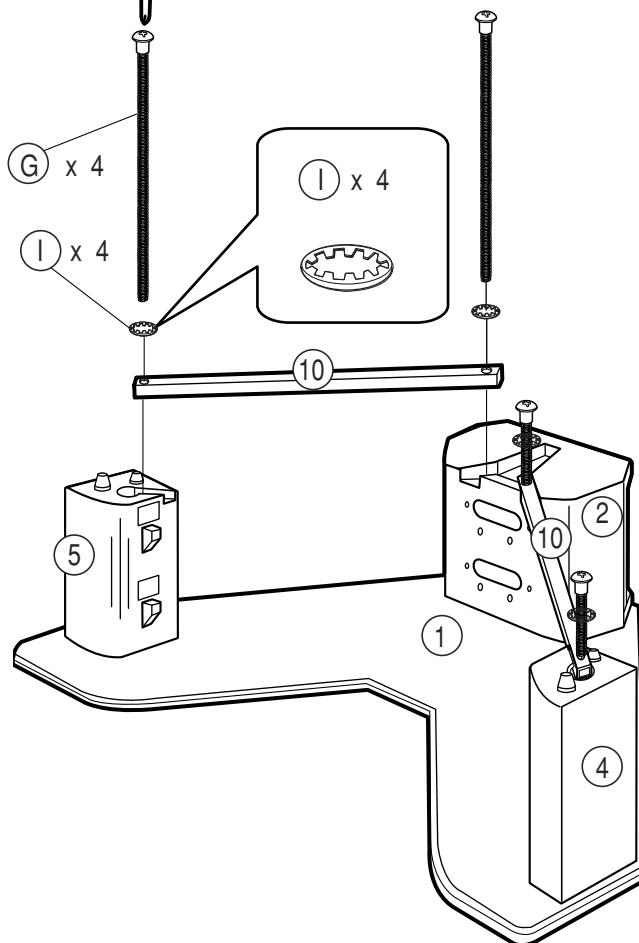
CUANDO APRIETE EL TORNILLO ⑥, POR FAVOR USE UN DESARMADOR DE CRUZ. NO UTILIZE UN DESARMADOR ELÉCTRICO.

LORS DU SERRAGE DE LA VIS DE L'ÉCROU BORGNE ⑥, UTILISER UN TOURNEVIS À TÊTE CRUCIFORME. NE PAS UTILISER DE TOURNEVIS ÉLECTRIQUE.

CORRECT  
CORRECTO  
CORRECT



INCORRECT  
INCORRECTO  
INCORRECT



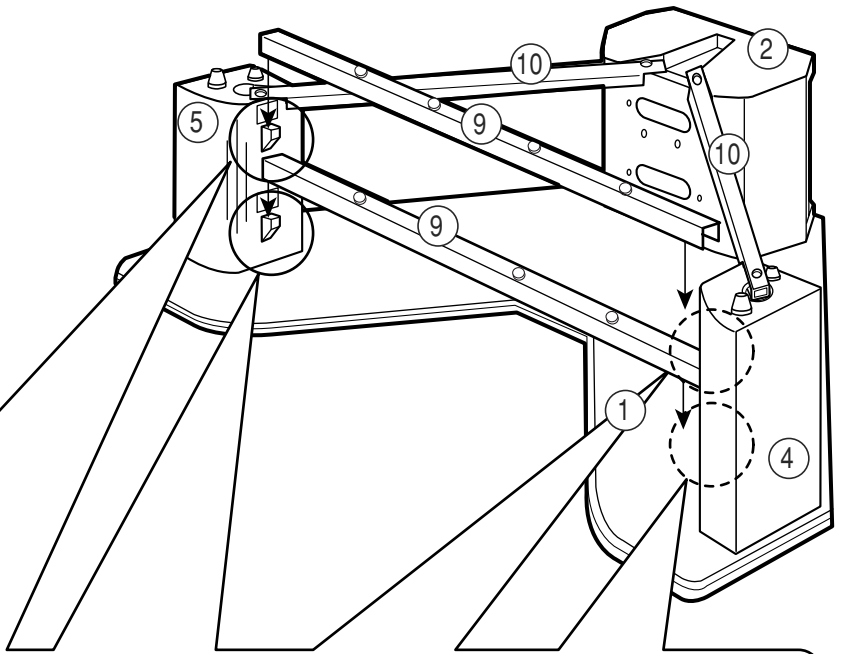
PLACE ALUMINUM FRAMES ⑩ X 2 INTO RECESSED AREAS AS SHOWN. INSERT CAPNUT SCREW ⑥ THROUGH TOOTHED LOCK WASHER ① FIRST, THEN THROUGH ALUMINUM FRAME ⑩ AS SHOWN AT 4 PLACES.

TIGHTEN USING PHILLIPS HEAD SCREWDRIVER.

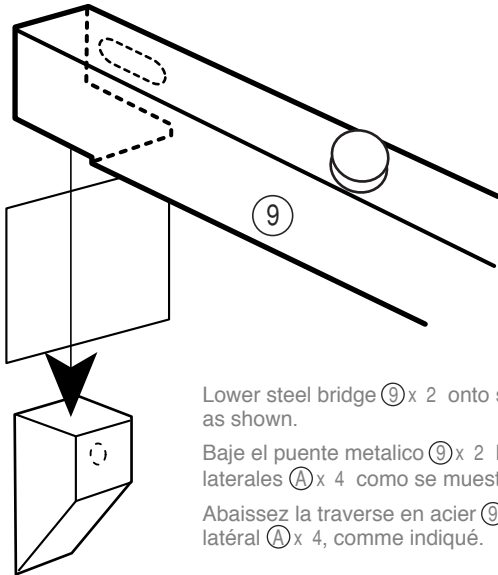
COLOQUE LOS MARCOS DE ALUMINIO ⑩ X 2 DENTRO DE LAS AREAS REBAJADAS COMO SE MUESTRA. PRIMERO INSERTE UN TORNILLO DE CABEZA REDONDA ⑥ ATRAVÉS DE UNA RONDANA DENTADA ①, LUEGO ATRAVÉS DEL MARCO DE ALUMINIO ⑩ EN 4 LUGARES COMO SE MUESTRA.

APRIETE USANDO UN DESARMADOR DE CRUZ.

PLACEZ LES CADRES EN ALUMINIUM ⑩ X 2 DANS LES ZONES EN RETRAIT, COMME INDIQUÉ. INTRODUISEZ LA VIS À ÉCROU BORGNE ⑥ D'ABORD DANS LA RONDELLE DE BLOCAGE DENTELÉE ①, ET ENSUITE DANS LE CADRE EN ALUMINIUM ⑩, COMME INDIQUÉ, AUX 4 EMPLACEMENTS. SERREZ À L'AIDE D'UN TOURNEVIS À TÊTE CRUCIFORME.



1



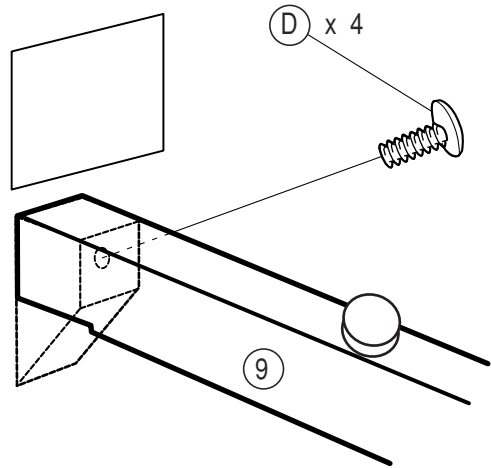
Lower steel bridge ⑨x 2 onto side metals ①x 4 as shown.

Baje el puente metalico ⑨x 2 hasta los metales laterales ①x 4 como se muestra.

Abaissez la traverse en acier ⑨x 2 sur le métal latéral ①x 4, comme indiqué.

(pre-installed)  
(pre-instalada)  
(pré-installée)

2

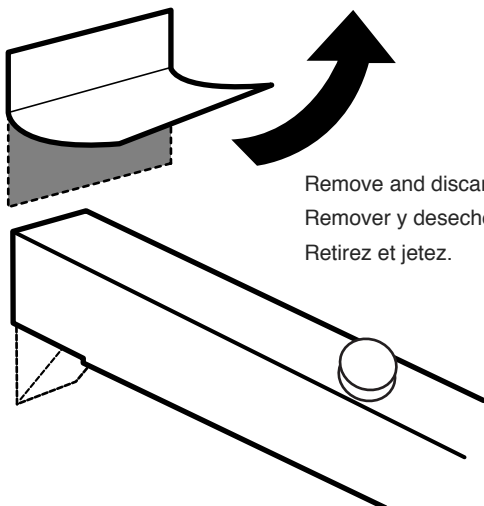


Insert screw ①x 4 from back and tighten as shown.

Inserte el tornillo ①x 4 desde la parte de atras y apriete con un desarmador.

Introduisez les vis ①x 4 à partir de l'arrière à l'aide d'un tournevis.

3



Remove and discard.  
Remover y deseche.  
Retirez et jetez.

## CAUTION / PRECAUCION / ATTENTION

**PLEASE INSTALL GLASS SHELF AFTER THE STAND IS SET AT THE FINAL LOCATION.  
REMOVE GLASS SHELF PRIOR TO MOVING THE STAND.**

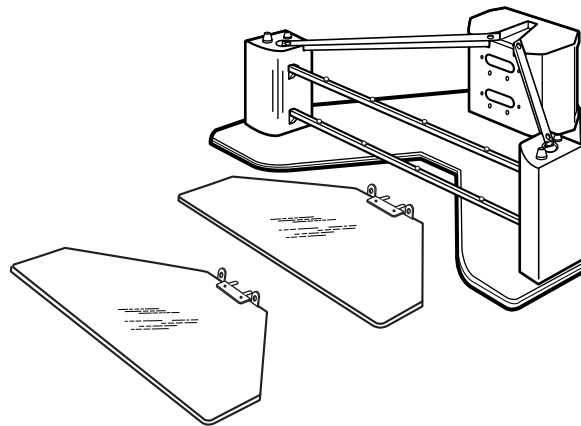
This glass shelf is made of tempered glass. Although it is more shock resistant than ordinary glass, tempered glass may shatter if it is not used properly.

- Do not give the glass a sudden shock.
- Do not scratch or hit the glass.
- Do not sit on the glass or use it as a step.
- Do not put excess weight on the glass.
- Do not lift by support bars.
- Do not lift by glass shelves.

**FAVOR DE INSTALAR LA REPISA DE VIDRIO DESPUES DE COLOCAR EL MUEBLE EN SU POSICION FINAL.  
QUITE LA REPISA DE VIDRIO ANTES DE MOVER EL MUEBLE.**

Este repisa de vidrio está hecho de vidrio templado. No obstante de que es más resistente a los golpes que el vidrio ordinario, el vidrio templado se puede romper si no se usa adecuadamente.

- No le dé al vidrio una sacudida violenta.
- No ralle o golpee el vidrio.
- No sentarse en el vidrio ni lo utilice como escalon.
- No ponga peso excesivo en el vidrio.
- No levantar por las barras de soporte.
- No levantar por las repisa de vidrio.



**INSÉREZ LES ÉTAGÈRE EN VERRE UNE FOIS LE MEUBLE INSTALLÉ DANS SON EMPLACEMENT DÉFINITIF .  
RETIREZ LES ÉTAGÈRE EN VERRE AVANT DE DÉPLACER LE MEUBLE.**

Cette étagère en verre est constituée de verre trempé. Bien qu'il résiste mieux aux chocs que le verre ordinaire, le verre trempé peut se fissurer s'il n'est pas correctement utilisé.

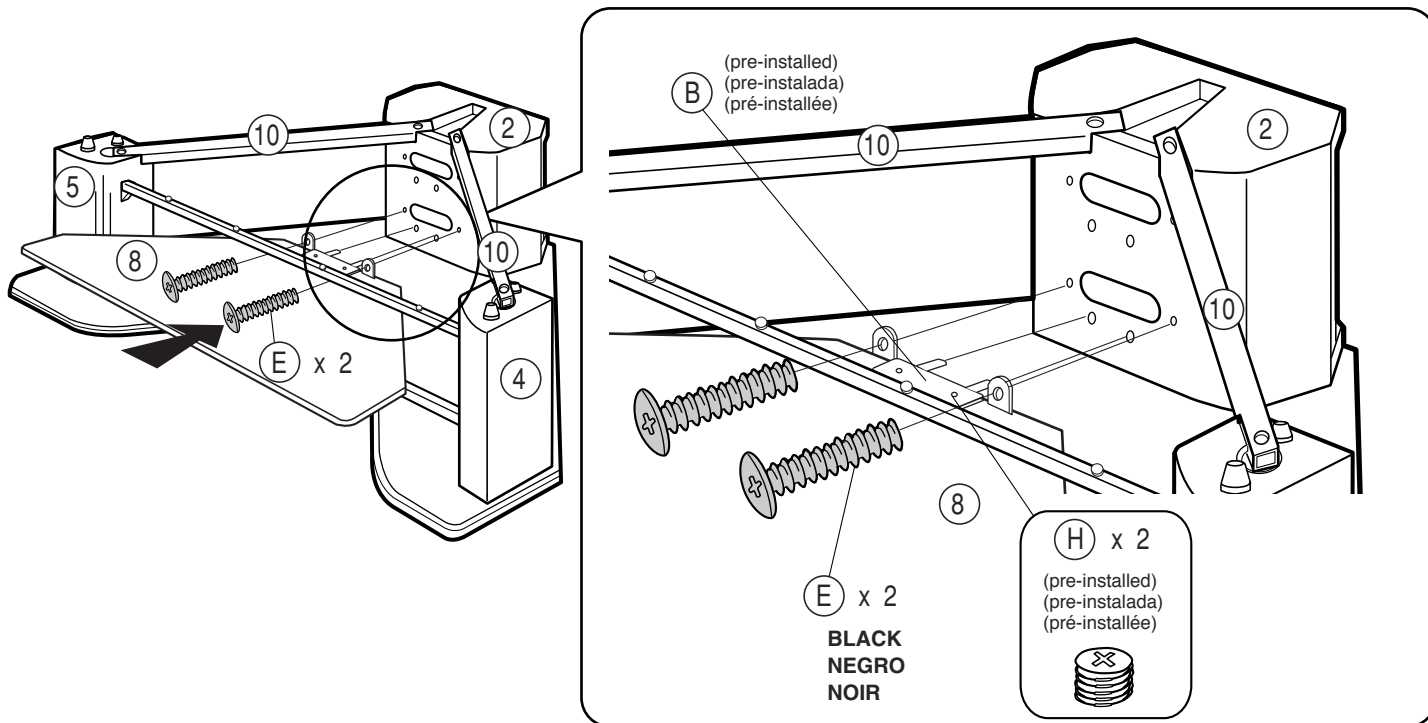
- Ne soumettez pas le verre à un choc brutal.
- Ne griffez pas et ne frappez pas le verre.
- Ne vous asseyez pas sur le verre et ne l'utilisez pas comme marchepied.
- Ne déposez pas d'objet trop lourd sur le verre.
- Ne soulevez pas avec les barres de support.
- Ne soulevez pas avec l'étagère en verre.

**5**

INSTALL BOTTOM GLASS SHELF FIRST AS SHOWN.

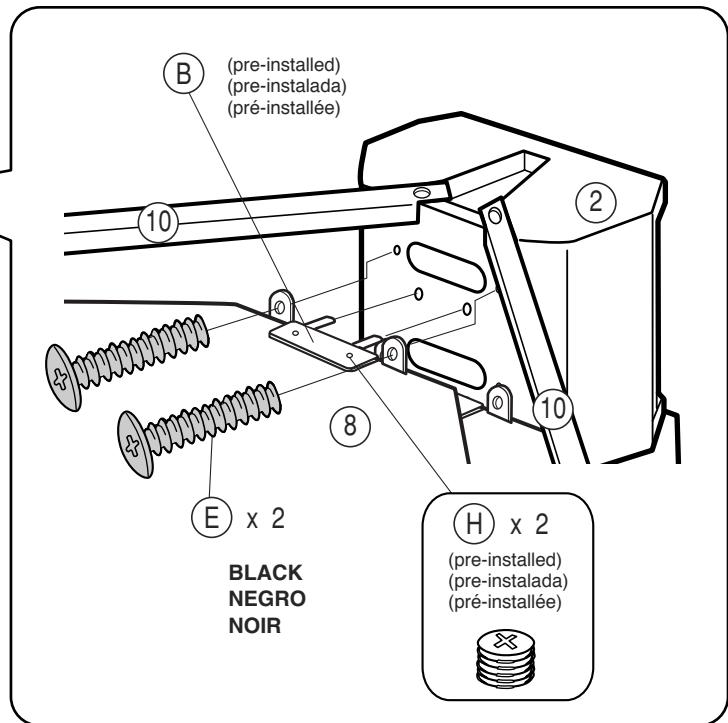
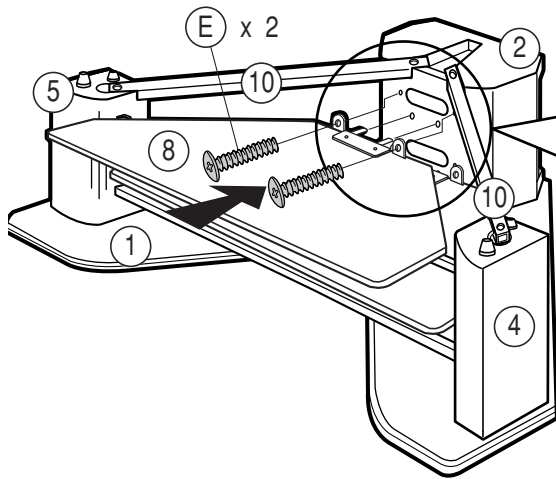
INSTALE PRIMERO LA REPISA DE VIDRIO INFERIOR COMO SE MUESTRA.

POSEZ L'ÉTAGÈRE EN VERRE INFÉRIEURE EN PREMIER, COMME INDIQUÉ.

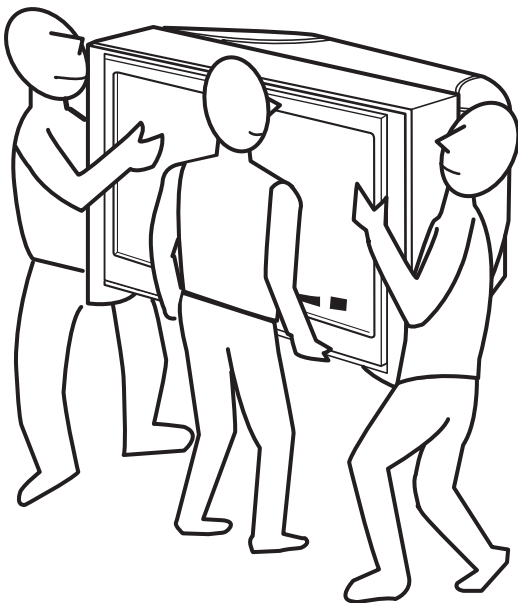


6

INSTALL TOP GLASS SHELF AS SHOWN.  
INSTALE LA REPISA DE VIDRIO SUPERIOR  
COMO SE MUESTRA.  
POSEZ L'ÉTAGÈRE EN VERRE SUPÉRIEURE,  
COMME INDiqué.



7



USE AS MANY PERSONS AS REQUIRED TO LIFT TELEVISION  
ONTO/OFF STAND.

EMPLEE TANTAS PERSONAS COMO SEA NECESARIO PARA  
LEVANTAR EL TELEVISOR HACIA/FUERA DEL ESTANTE.

FAITES-VOUS AIDER SELON LE BESOIN POUR METTRE LA  
TÉLÉVISION SUR LE MEUBLE OU POUR LA RETIRER.



PLEASE LIFT TELEVISION USING YOUR KNEES, NOT WITH YOUR  
BACK.



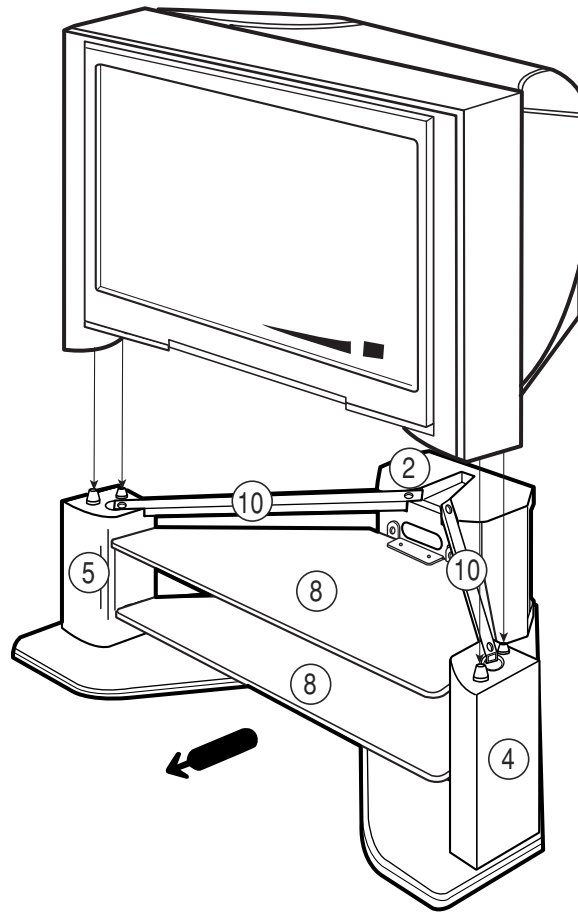
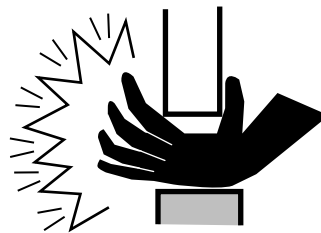
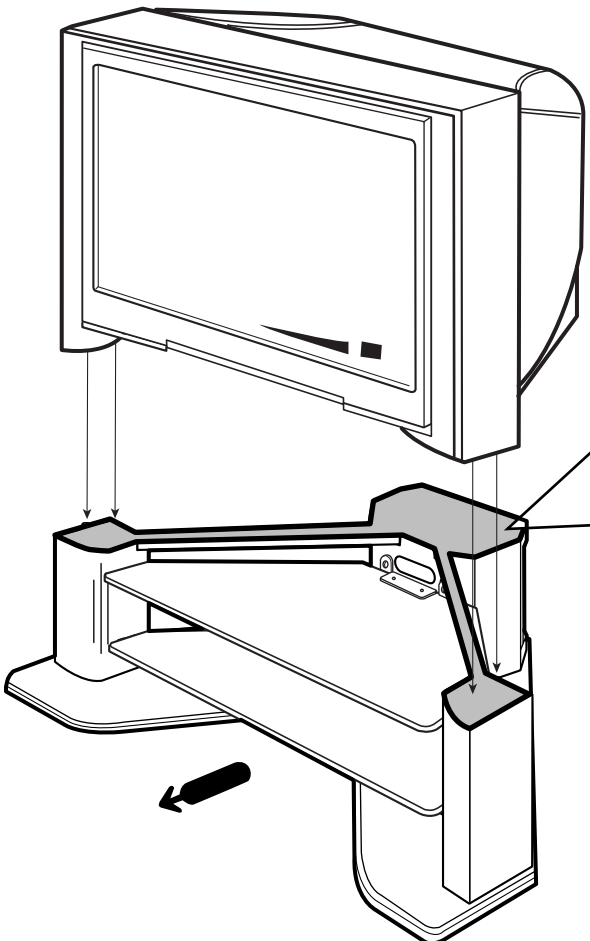
POR FAVOR, LEVANTE EL TELEVISOR USANDO SUS RODILLAS, NO  
CON SU ESPALDA.



SOULEVEZ LA TÉLÉVISION AU NIVEAU DES GENOUX ET PAS AVEC  
LE DOS.

**8**

**INSTALLING THE TV  
 INSTALACIÓN DEL TELEVISOR  
 INSTALLATION DU TÉLÉVISEUR**

**9**

**CAUTION:** TO AVOID SERIOUS INJURY TO YOUR HANDS AND FINGERS. STAY CLEAR OF THE SHADED AREAS WHEN LOWERING TELEVISION ONTO STAND.



**PRECAUCION:** PARA EVITAR LESIONES SEVERAS EN SUS MANOS Y DEDOS, MANTENGASE ALEJADO DE LAS AREAS SOMBRADAS CUANDO VAYA BAJANDO EL TELEVISOR SOBRE EL ESTANTE.

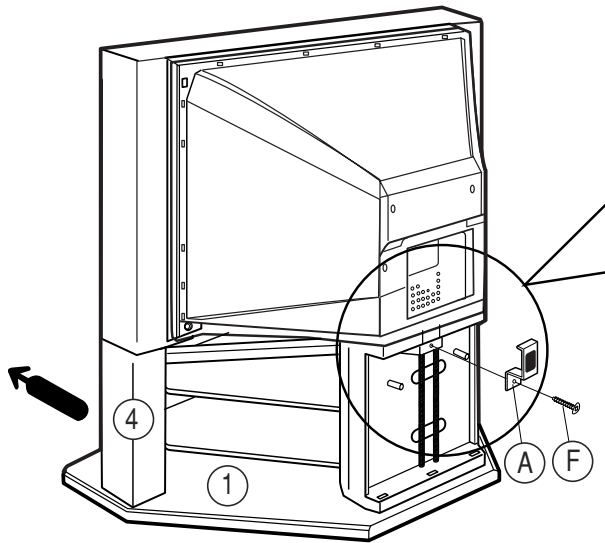


**ATTENTION:** POUR ÉVITER DES BLESSURES GRAVES AUX MAINS ET AUX DOIGTS, NE LES APPROCHEZ PAS DES ZONES OMBRÉES LORS DE L'ABAISSEMENT DE LA TÉLÉVISION SUR LE MEUBLE.

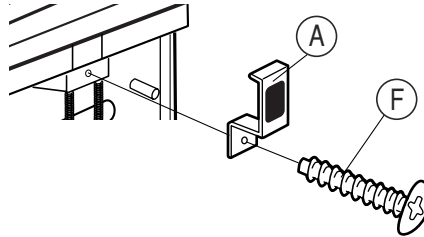
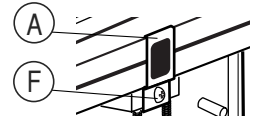


**10**

**NOTE:** FOLLOWING STEP **10** WILL INCREASE THE STABILITY OF THE FINAL TELEVISION/STAND UNIT.  
**NOTA:** SIGUIENTE PASO **10** INCREMENTARÁ LA ESTABILIDAD DEL COMBINADO TELEVISOR / SOPORTE.  
**NOTE:** L'ÉTAPE **10** CI-DESSOUS RENFORCE LA STABILITÉ DE L'ENSEMBLE TÉLÉVISEUR/MEUBLE.



- 1** Attach the metal band (A) to the TV with the screw (F). Then tighten screw with a screwdriver.  
 Adjunte la banda metálica (A) a la TV con un tornillo (F), luego apriete el tornillo con un desarmador.  
 Fixez la bande métallique (A) sur la télévision avec la vis (F). Serrez ensuite la vis à l'aide d'un tournevis.

**2**

**CAUTION:** REMOVE THE METAL BAND (A) PRIOR TO MOVING TV ONTO/OFF STAND. REMOVE TV SET BEFORE MOVING SET/STAND. DO NOT MOVE WITH TV ON STAND.

**PRECAUCION:** quite la banda metálica (A) antes de mover el televisor hacia/fuera del estante. quite la televisión antes de mover o fijar el estante. no lo mueva con la tv encima del estante.

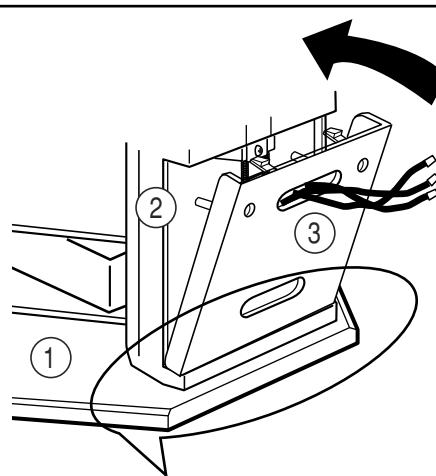
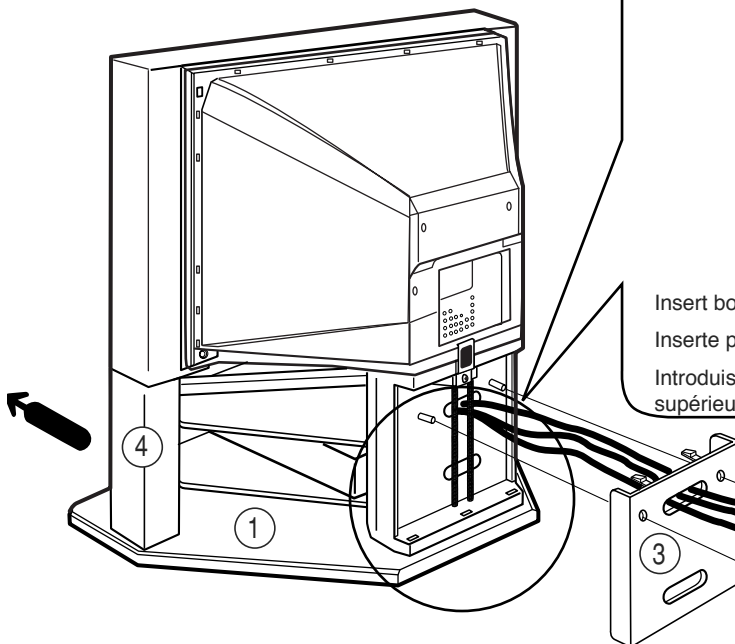
**ATTENTION:** DÉPOSEZ LA BANDE MÉTALLIQUE (A) AVANT DE METTRE LA TÉLÉVISION SUR LE MEUBLE OU DE L'ENLEVER. DÉPOSEZ LA TÉLÉVISION AVANT DE DÉPLACER L'ENSEMBLE/MEUBLE. NE LE DÉPLACEZ PAS AVEC LA TÉLÉVISION SUR LE MEUBLE.

**11**

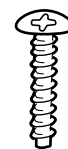
WHEN ATTACHING THE BACK COVER, BE SURE THAT THE CABLES ARE NOT PINCHED.

CUANDO PONGA LA CUBIERTA TRASERA, ASEGÚRESE DE QUE LOS CABLES NO ESTÉN PRESIONADOS.

LORS DE LA FIXATION DU COUVERCLE ARRIÈRE, S'ASSURER QUE LES CÂBLES NE SONT PAS PINCÉS.



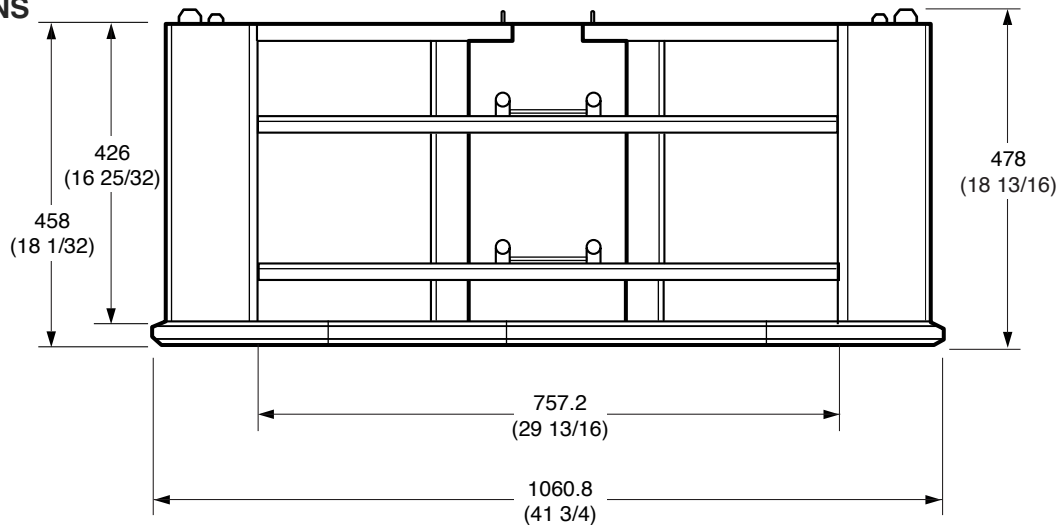
- Insert bottom 3 tabs first. Then swing top portion inwards.  
 Inserte primero los 3 inferiores. Luego gire la parte superior hacia adentro.  
 Introduisez les 3 pattes inférieures en premier et faites ensuite basculer la partie supérieure vers l'intérieur.



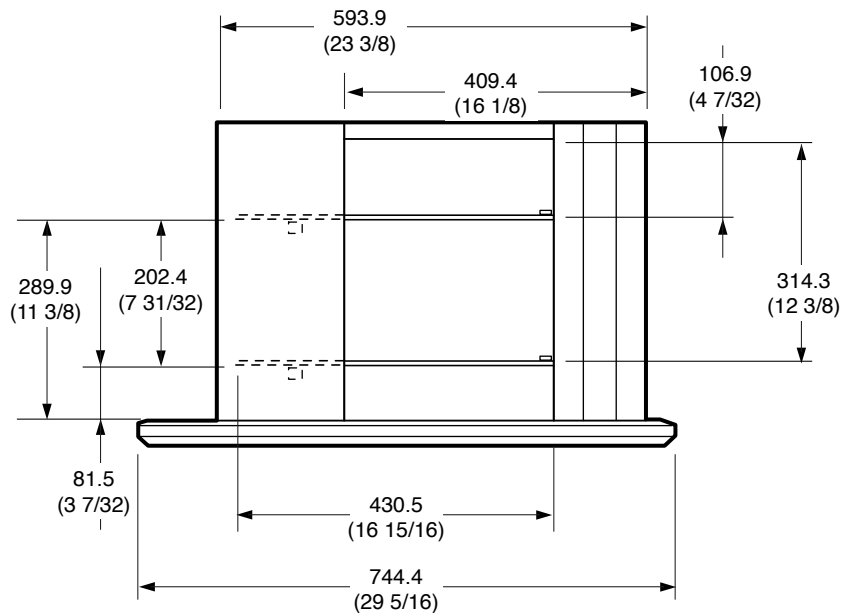
(F) x 2

**DIMENSIONS**  
**DIMENSIONES**  
**DIMENSIONS**

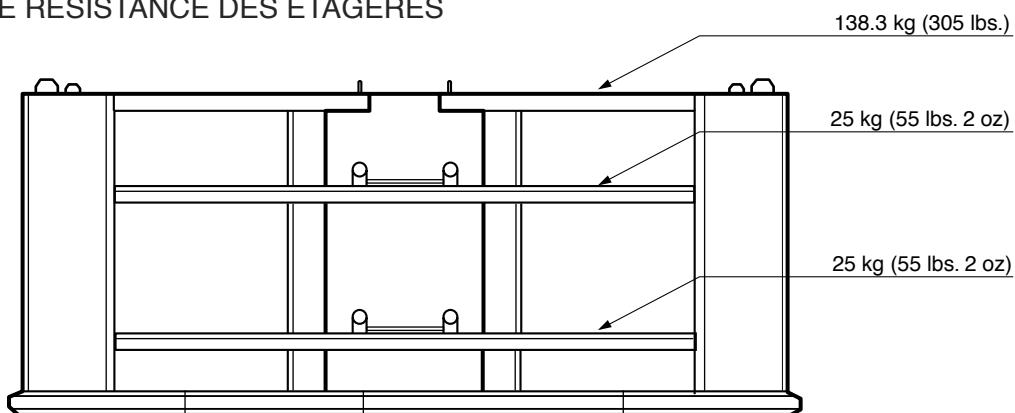
Unit : mm (inches)  
Unidad : mm(pulgadas)  
Unité : mm (pouces)



Weight : Approx. 31.3 Kg (69 lbs.)  
Peso : Aprox. 31.3 Kg (69 lbs.)  
Poids : Aprox. 31.3 Kg (69 lbs.)



**CARRYING CAPACITY OF EACH SHELF**  
**RESISTENCIA DE CADA REPISA**  
**CAPACITÉ DE RESISTANCE DES ÉTAGÈRES**



SONY ELECTRONICS INC. PRINTED IN USA  
SONY ELECTRONICS INC. IMPRESO EN EUA  
SONY ELECTRONICS INC. IMPRIMÉ AUX ÉTATS-UNIS

Design and specifications subject to change without notice.  
Diseño y especificaciones sujetos a cambio sin previo aviso.  
Conception et caractéristiques susceptibles d'être modifiées sans avis préalable.

**FOR RESIDENTS OF CANADA  
POUR LES HABITANTS DU CANADA  
PARA RESIDENTES DE CANADIENSES**

Please examine all packaging materials before discarding.

If any parts are missing or damaged,  
please review the parts list found in the assembly manual,  
identify the missing or damaged part,  
and call the Sony customer service center at  
**1-877-779-9929.**

Veillez examiner tout l'emballage avant de le jeter.

Si des pièces sont manquantes ou endommagées,  
veuillez vérifier les pièces qui se trouvent dans le manuel de montage,  
identifier les pièces manquantes ou endommagées,  
et appeler le service client de Sony au numéro:  
**1-877-779-9929.**

Por favor examine todo el material de empaque antes de tirarlo.

Si cualquier parte resulta faltante o está dañada,  
por favor revise la lista de partes que se encuentra  
en el manual de ensamble, identifique la parte dañada o faltante,  
y llame al centro servicio al cliente de Sony al  
**1-877-779-9929.**

**FOR RESIDENTS OF THE UNITED STATES  
PARA RESIDENTES DE LOS ESTADOS UNIDOS  
POUR LES HABITANTS DES ÉTATS-UNIS**

<b>SONY</b>	TV Stand																
 <b>LIMITED WARRANTY</b> 																	
<p>Sony Electronics Inc. ("Sony") warrants this product against defects in material or workmanship, subject to any conditions set forth as follows:</p>																	
<ol style="list-style-type: none"> <li>1. This warranty is expressly limited to the replacement of Sony TV Stand parts and components.</li> <li>2. For a period of 30 days from the date of purchase, Sony will supply parts that are determined to be defective or missing, at no charge, to the original purchaser. After the warranty period, you will be charged for all orders.</li> </ol>																	
<p>This warranty does not cover damages which occur in shipment or failures due to acts of God, accident, misuse, abuse, negligence, faulty installation, misapplication, setup, improper maintenance, commercial use, or modification of, or to any part of the product. This warranty does not cover Products sold AS IS or WITH ALL FAULTS. This warranty is valid only in the United States.</p>																	
<p>Proof of purchase in the form of a bill of sale or receipted invoice, which is evidence that the unit is within the warranty period, must be presented to obtain the replacement parts.</p>																	
<p>REPLACEMENT PARTS AS PROVIDED UNDER THIS WARRANTY ARE THE EXCLUSIVE REMEDY OF THE CONSUMER. SONY SHALL NOT BE LIABLE FOR ANY INCIDENTAL OR CONSEQUENTIAL DAMAGES FOR BREACH OF ANY EXPRESS OR IMPLIED WARRANTY ON THIS PRODUCT. EXCEPT TO THE EXTENT PROHIBITED BY APPLICABLE LAW, ANY IMPLIED WARRANTY OF MERCHANTABILITY OR FITNESS FOR A PARTICULAR PURPOSE ON THIS PRODUCT IS LIMITED IN DURATION TO THE DURATION OF THIS WARRANTY.</p>																	
<p>Some states do not allow the exclusion or limitation of incidental or consequential damages, or allow limitations on how long an implied warranty lasts, so the above limitations or exclusions may not apply to you. This warranty gives you specific legal rights, and you may have other rights which vary from state to state.</p>																	
<p>In order to obtain replacement parts, you must provide a <u>PROOF OF PURCHASE</u> and complete the information on this warranty card. Fax or mail these to:</p>																	
<p><b>Tocabi America Corp.</b>  <b>755 Main Street, Chula Vista, CA 91911</b>  <b>Fax No.: (619) 656-8181</b>  <b>www.tocabi.com</b></p>																	
<p>Name: _____</p> <p>Address: _____</p> <p>City: _____ State: _____ Zip Code: _____ Phone: _____</p> <p>Model: _____</p> <table border="1" style="width: 100%; border-collapse: collapse;"> <thead> <tr> <th style="width: 15%;">Part No.</th> <th style="width: 40%;">Description</th> <th style="width: 15%;">Quantity</th> <th style="width: 30%;">Reason</th> </tr> </thead> <tbody> <tr> <td>_____</td> <td>_____</td> <td>_____</td> <td>_____</td> </tr> <tr> <td>_____</td> <td>_____</td> <td>_____</td> <td>_____</td> </tr> <tr> <td>_____</td> <td>_____</td> <td>_____</td> <td>_____</td> </tr> </tbody> </table>		Part No.	Description	Quantity	Reason	_____	_____	_____	_____	_____	_____	_____	_____	_____	_____	_____	_____
Part No.	Description	Quantity	Reason														
_____	_____	_____	_____														
_____	_____	_____	_____														
_____	_____	_____	_____														

## Free Manuals Download Website

<http://myh66.com>

<http://usermanuals.us>

<http://www.somanuals.com>

<http://www.4manuals.cc>

<http://www.manual-lib.com>

<http://www.404manual.com>

<http://www.luxmanual.com>

<http://aubethermostatmanual.com>

Golf course search by state

<http://golfingnear.com>

Email search by domain

<http://emailbydomain.com>

Auto manuals search

<http://auto.somanuals.com>

TV manuals search

<http://tv.somanuals.com>