

For Customers and Sony Dealers  
in North and Central America

## *Tabletop Stand*

---

Instructions \_\_\_\_\_ **US**

Mode d'emploi \_\_\_\_\_ **FR**

Instrucciones \_\_\_\_\_ **ES**

## **SU-P42T1/SU-P50T1**

Thank you for purchasing this product.

## WARNING

If the safety precautions are not observed and the product is used incorrectly, it may result in a fire or serious injury.

This instruction manual shows the important precautions necessary to prevent accidents and to promote the correct handling of the product. Be sure to read this manual thoroughly and use the product correctly. Be sure to keep this manual available for future reference.

This Tabletop Stand is designed for use with the Sony Flat Panel Color Television. Do not use this stand with equipment other than the following product.

### Specified product

Tabletop Stand	SU-P42T1	SU-P50T1
Flat Panel Color Television	KE-42XBR900	KE-50XBR900

## On Safety

Products by Sony are designed with safety in mind. If the product is used incorrectly, however, it may result in a serious injury through a fire, an electric shock or by causing the product to topple over. Be sure to observe the precautions for safety to prevent accidents.

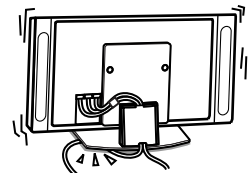
### For Customers

## WARNING

If the following precautions are not observed, there is a possibility of either death or serious injury through a fire, an electric shock or by causing the product to topple over or fall.

Do not allow the Power Cord or the Display Interface Cable to be pinched.

- Do not allow the Power Cord or the Display Interface Cable to be pinched when you install the Display Unit on the Tabletop Stand. If the Power Cord or the Display Interface Cable is damaged, this may result in a fire or an electric shock.
- Do not step on the Power Cord or the Display Interface Cable when you carry the Tabletop Stand. The Power Cord or the Display Interface Cable may be damaged, and this may result in a fire or an electric shock.



Be sure to use the securing screws.

If the securing screws are not used, the Display Unit may fall and cause injury when the Tabletop Stand is being carried.

Be sure to install the Tabletop Stand on a flat place.

If the Tabletop Stand is installed at an angle, it may topple over and cause injury or property damage.



Be sure to install the Tabletop Stand on a stable surface.

If you install the Tabletop Stand on an unstable surface, it may lose its balance and topple over or fall off. This may cause injury or property damage.



Be sure to take measures to prevent the stand from toppling over.

If you fail to do so, the Tabletop Stand may topple over during an earthquake and cause injury or property damage. Draw a wire or the like through the holes of the Security Attachments located on the upper part of the Main Bracket and fix the other ends of the wires to the wall to anchor the Tabletop Stand and prevent it from toppling over.

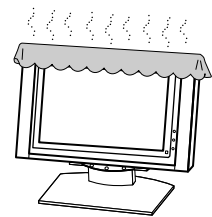
Do not lean on or hang from the Tabletop Stand.

The Tabletop Stand may topple over and cause injury.



Do not block the ventilating holes on the Display Unit.

If you block the ventilating holes on the Display Unit by covering the top of the Tabletop Stand with a cloth or the like, the Display Unit may become overheated and this may cause a fire.



Be sure to carry the stand in the manner shown in this manual.

If the Tabletop Stand is carried incorrectly, it may topple over and cause injury.

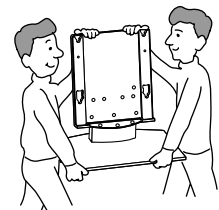
Do not stumble over the Power Cord or the Display Interface Cable.

If you stumble over the Power Cord or the Display Interface Cable, the Tabletop Stand may topple over and cause injury.

Do not carry the Tabletop Stand with Display Unit installed on it.

Be sure to remove the Display Unit before attempting to carry the Tabletop Stand.

If you fail to do so, the Display Unit may fall and cause bodily injury.



## CAUTION

If the following precautions are not observed, there is a possibility that the user will suffer injury or that property damage will occur.

Do not install equipment other than the specified product.

This Tabletop Stand is designed for use with the specified product. If you install equipment other than the specified product, it may fall and cause injury or property damage.

## Precautions

To keep the stand clean, occasionally wipe the stand with a dry soft cloth. Stubborn stains may be removed with a cloth slightly dampened with watered-down dishwashing detergent. Then wipe the area with a dry soft cloth. Do not use any type of chemicals, such as thinner or benzene, as they may damage the finish of the stand.

## Assemble the Tabletop Stand

For Sony Dealers

### To Sony Dealers

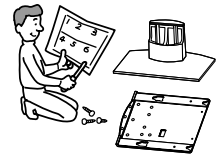
The following instructions are for Sony Dealers only. Be sure to read safety precautions described above and pay adequate attention to safety during the installation, maintenance and checking of this product.

Be sure that two or more persons do the installation work.

Be sure that two or more persons do the installation work when installing the Display Unit on the Tabletop Stand. If one person does the installation work alone, this may result in an accident or an injury.

Be sure to assemble the Tabletop Stand securely following the instructions in this manual.

If any of the screws are loose or fall out, the Tabletop Stand may lean and topple over, or the Display Unit may fall. This may cause injury or property damage.



Be sure to install the Display Unit securely, following the proper procedure.

Be sure to tighten the screws firmly.

If the Display Unit is not installed securely, it may fall and cause injury.

Be careful not to hurt your hands or fingers when assembling the Tabletop Stand.

Be careful not to hurt your hands or fingers when assembling the Tabletop Stand or when installing the Display Unit.

## Precautions on the installation

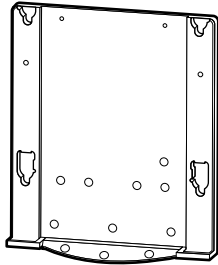
- Be sure to spread packing materials or the like over the floor beforehand when assembling the Tabletop Stand.
- Install the stand on a solid and flat floor. Do not allow the stand to be installed at an angle or leaning in one direction. To avoid this, observe the following precautions.
  - If you install the stand on a soft surface such as a mat or a carpet, lay a board on the designated location beforehand.
  - Do not install the stand in a place subject to direct sunlight or near a heater.
  - Do not install the stand in a hot or humid place, or outdoors.

## Step 1: Check the parts

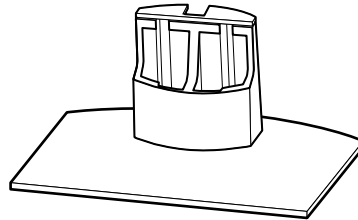
For Sony Dealers




- Prepare a Phillips screwdriver beforehand.
- Exercise extreme care to avoid injury when installing the Main Bracket.

Main Bracket (1 piece)



Stand (1 piece)



Name	Quantity
Securing screw 	2
Countersink screw 	10
Cable clamber 	1

## Step 2: Install the Main Bracket

For Sony Dealers

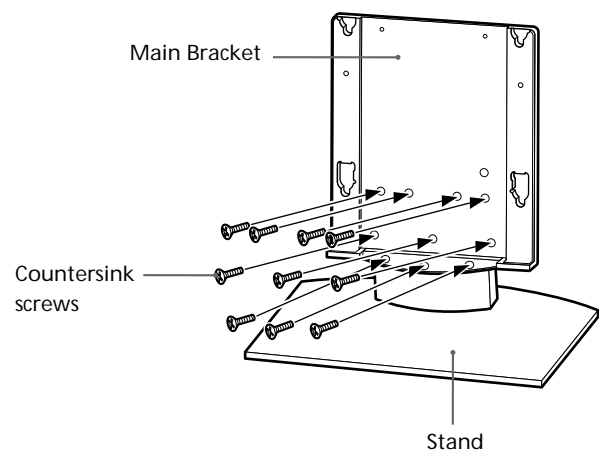
- 1 Align the Main Bracket over the screw holes on the stand. Then fasten the Main Bracket to the stand using 10 countersink screws.

Be sure that two or more persons hold the parts during this procedure.

Tighten the 10 countersink screws once again after screwing them temporarily.

### Caution

- Be sure to hold the stand firmly and keep it stable.
- When you use an electric driver to tighten screws, tightening torque must be approx. 1.81 Ft·lbs (2.45N·m). Do not use impact drivers. If you use impact drivers or electric drivers with the tightening torque other than 1.81 Ft·lbs (2.45N·m), you will overtighten the screws. This may destroy parts or screws, cause the Main Bracket to drop off from the stand, leading to any injury.



# Step 3: Install the Display Unit

For Sony Dealers

## WARNING

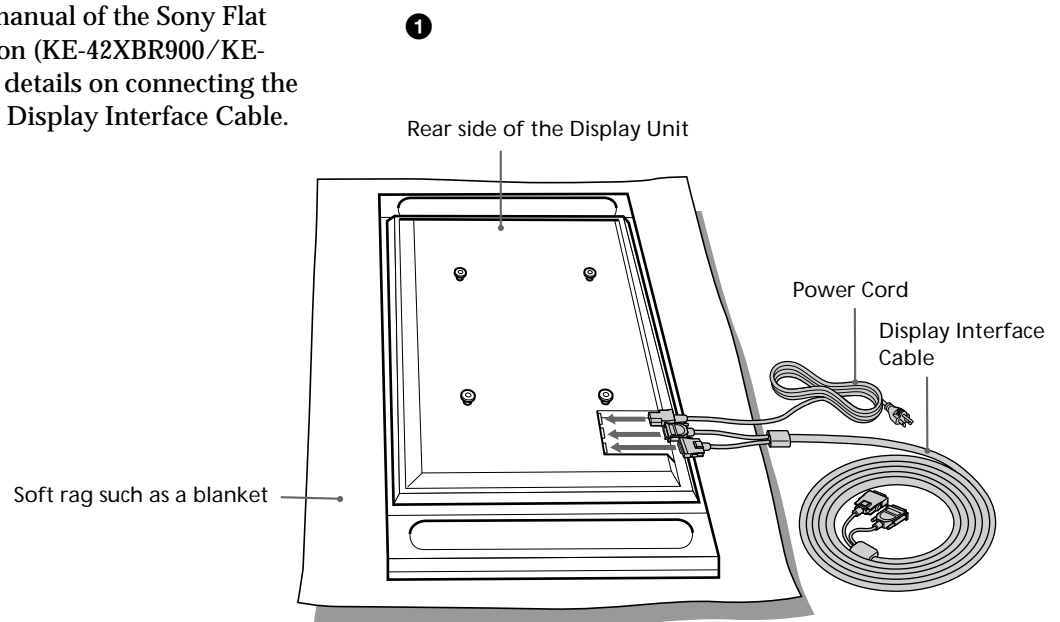
Be sure to complete the installation before connecting the Power Cord to the wall outlet. If you allow the Power Cord to be pinched under or between pieces of equipment, this may result in a short circuit or an electric shock. If you stumble over the Power Cord or the Display Interface Cable, the stand may topple over, and this may result in injury.

## 1 Install the Display Unit on the Tabletop Stand.

- 1 Connect the Power Cord and the Display Interface cable to the Display Unit.

### Tip

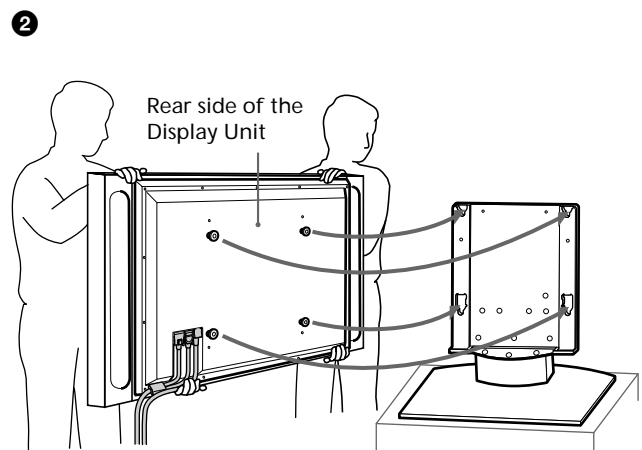
See the instruction manual of the Sony Flat Panel Color Television (KE-42XBR900/KE-50XBR900) for more details on connecting the Power Cord and the Display Interface Cable.



- 2 Be sure that two or more persons hold the right and left edges of the top and the under sides of the Display Unit while fitting the hooks on the rear of the Display Unit into the holes on the fixtures of the stand. Then confirm that the hooks on the rear of the Display Unit are completely inserted into the four holes of the fixtures.

### Note

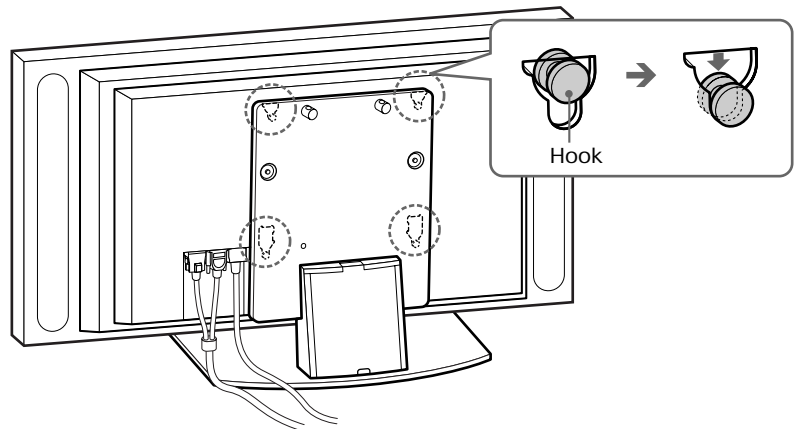
Do not stumble over the Power Cord or the Display Interface Cable.



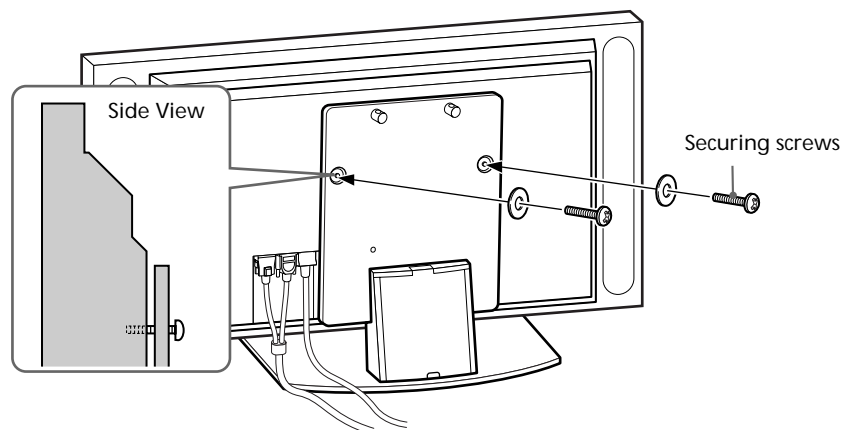
3 Slide the Display Unit straight downward until it snaps on.

**Notes**

- Slide the Display Unit completely down to the bottom. Confirm that the Display Unit is installed on the stand horizontally.
- Be sure to keep the Tabletop Stand stable while installing the Display Unit.

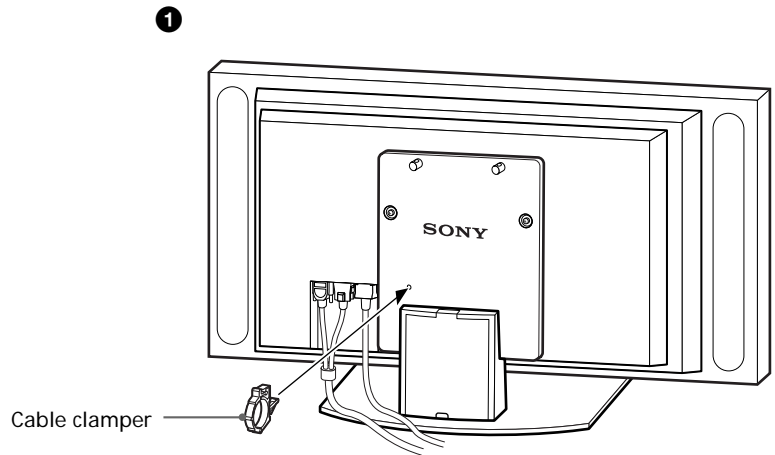


2 Attach the Display Unit to the stand with the two securing screws.

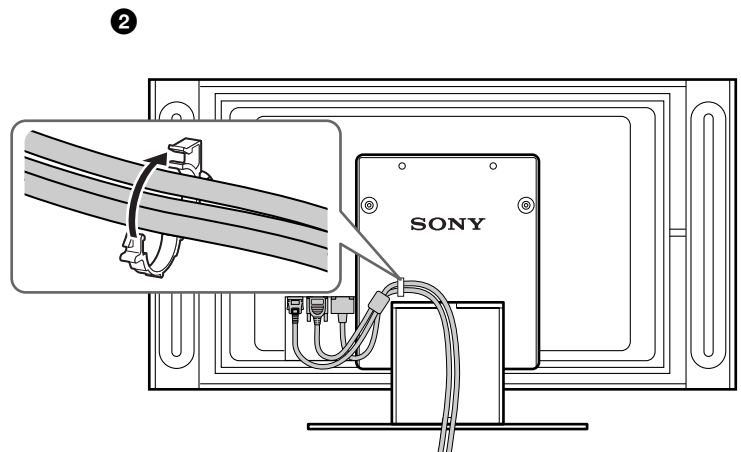


### 3 Route the Power Cord and the Display Interface Cable through the stand.

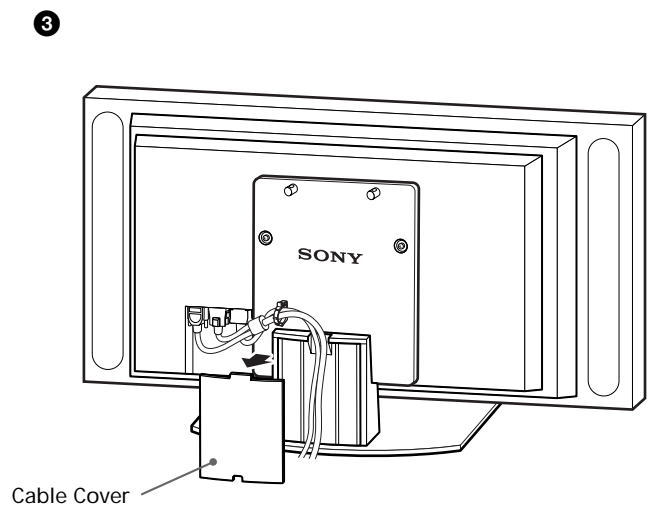
- 1 Attach the cable clamber to the Main Bracket.



- 2 Draw the Power Cord and the Display Interface Cable through the cable clamber and fix them.

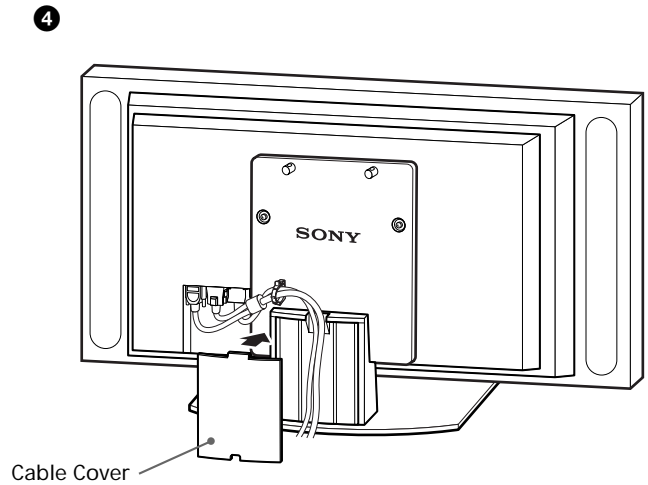


- 3 Remove the Cable Cover from the stand and route the Power Cord and the Display Interface Cable inside the stand.





4 Reattach the Cable Cover to the stand.

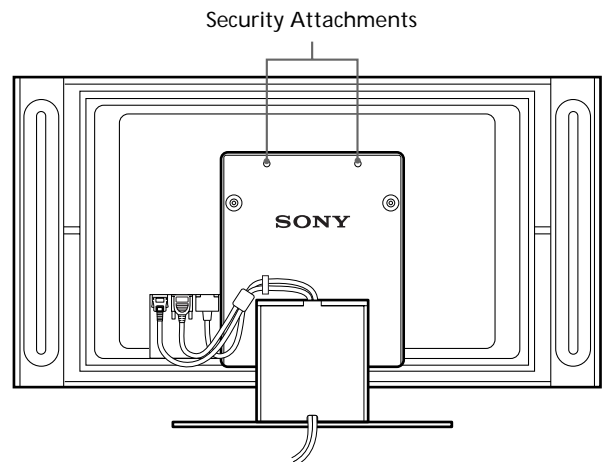


## 4 Take measures to prevent the stand from toppling over.

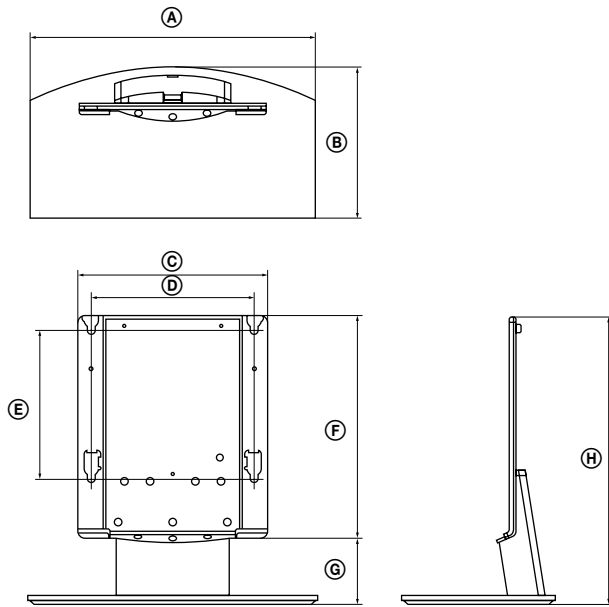
Draw a wire or the like through the holes of the security attachments located on the upper part of the Main Bracket and fix the other ends of the wires to the wall to anchor the Tabletop Stand and prevent it from toppling over.

### WARNING

Be sure to take measures to prevent the stand from toppling over. If you fail to do so, the Tabletop Stand may topple over during an earthquake and cause injury or property damage. Draw a wire or the like through the holes of the security attachments located on the upper part of the Main Bracket and fix the other ends of the wires to the wall to anchor the Tabletop Stand and prevent it from toppling over.



# Specifications



		SU-P42T1	SU-P50T1
Unit: (mm/inches)	A	500 (19 11/16)	600 (23 5/8)
	B	295 (11 5/8)	321 (12 5/8)
	C	392 (15 7/16)	
	D	340 (13 3/8)	
	E	310 (12 7/32)	
	F	461 (18 5/32)	
	G	141 (5 9/16)	
	H	602 (23 11/16)	
Weight: (kg/lb)		16.0 (35 lb 4 oz)	19.0 (41 lb 14 oz)

Design and specifications are subject to change without notice.

**SONY®**

# SU-P42T1/SU-P50T1

**\*FOR RESIDENTS OF THE UNITED STATES / POUR LES HABITANTS DES ETATS-UNIS /  
PARA RESIDENTES DE LOS ESTADOS UNIDOS**

**SONY®**

## LIMITED WARRANTY

Sony Electronics, Inc. ("Sony") warrants this product against defects in material or workmanship, subject to any conditions set forth as follow:

1. This warranty is expressly limited to the replacement of Sony Table-Top Stand parts and components.
2. For a period of 30 days from the date of purchase, Sony will supply parts that are determined to be defective or missing, at no charge, to the original purchaser. After the warranty period, you will be charged for all orders.

This warranty does not cover damages which occur in shipment or failures due to acts of God, accident, misuse, abuse, negligence, faulty installation, misapplication, setup, improper maintenance, commercial use, or modification of, or to any part of the product. This warranty does not cover Products sold AS IS or WITH ALL FAULTS. This warranty is valid only in the United States.

Proof of purchase in the form of a bill of sale or receipted invoice, which is evidence that the unit is within the warranty period, must be presented to obtain the replacement parts.

REPLACEMENT PARTS AS PROVIDED UNDER THIS WARRANTY ARE THE EXCLUSIVE REMEDY OF THE CONSUMER SONY SHALL NOT BE LIABLE FOR ANY INCIDENTAL OR CONSEQUENTIAL DAMAGES FOR BREACH OF ANY EXPRESS OR IMPLIED WARRANTY ON THIS PRODUCT. EXCEPT TO THE EXTENT PROHIBITED BY APPLICABLE LAW, ANY IMPLIED WARRANTY OF MERCHANTABILITY OR FITNESS FOR A PARTICULAR PURPOSE ON THIS PRODUCT IS LIMITED IN DURATION TO THE DURATION OF THIS WARRANTY.

Some states do not allow the exclusion or limitation of incidental or consequential damages, or allow limitations on how long an implied warranty lasts, so the above limitations or exclusions may not apply to you. This warranty gives you specific legal rights, and you may have other rights which vary from state to state.

In order to obtain replacement parts, you must provide a PROOF OF PURCHASE and complete the information on this warranty card. Fax or mail these to:

Customer Information Services Center  
12451 Gateway Boulevard Ft.Myers,FL.33913 • 1-(800)-222-7669

Name: \_\_\_\_\_

Address: \_\_\_\_\_

City: \_\_\_\_\_ State: \_\_\_\_\_ Zip Code: \_\_\_\_\_ Phone: \_\_\_\_\_

Model: \_\_\_\_\_

Part No.	Description	Quantity	Reason
_____	_____	_____	_____
_____	_____	_____	_____
_____	_____	_____	_____
_____	_____	_____	_____

**\*FOR RESIDENTS OF CANADA / POUR LES HABITANTS DU CANADA / PARA RESIDENTES DE CANADIENSES**

<p>Please examine all packaging materials before discarding. If any parts are missing or damaged, please review the parts list found in the assembly manual, identify the missing or damaged part, and call the Sony Customer Service Center at <b>1-877-779-9929</b></p>	<p>Veuillez examiner tout l'emballage avant de le jeter. Si des pièces sont manquantes ou endommagées, veuillez vérifier les pièces qui se trouvent dans le manual de montage, identifier les pièces manquantes ou endommagées, et appeler le service client de Sony Au numéro <b>1-877-779-9929</b></p>	<p>Por favor examine todo el material de empaque antes de tirarlo. Si cualquier parte resulta faltante o está dañada, por favor revise la lista de partes que se encuentra en el manual de ensamble, identifique la parte dañada of faltante, y llame al centro servicio al cliente de Sony al <b>1-877-779-9929</b></p>
---	--	--

Nous vous remercions d'avoir fait l'acquisition de ce produit.

## AVERTISSEMENT

Le non-respect des règles de sécurité et l'utilisation incorrecte de ce produit peuvent provoquer un incendie ou des blessures graves.

Ce mode d'emploi énumère les précautions essentielles pour éviter tout accident et pour garantir une bonne utilisation du produit. Veuillez lire ce manuel attentivement et utiliser ce produit de manière adéquate. Conservez ce manuel à portée de main pour toute référence ultérieure.

Ce porte-téléviseur est conçu pour être utilisé avec le téléviseur couleur à écran plat Sony. Ne l'utilisez pas avec un autre appareil.

### Produits spécifiés

Porte-téléviseur	SU-P42T1	SU-P50T1
Téléviseur couleur à écran plat	KE-42XBR900	KE-50XBR900

## A propos des mesures de sécurité

Les produits Sony sont conçus dans le respect des normes de sécurité. Toutefois, une utilisation incorrecte risque de provoquer des blessures graves à la suite d'un incendie, d'une électrocution ou d'une chute du produit. Respectez bien toutes les règles de sécurité afin d'éviter les accidents.

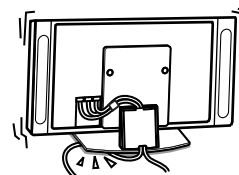
### A l'attention des clients

## AVERTISSEMENT

La non observation des précautions suivantes peut entraîner la mort ou une blessure grave, en raison d'un incendie, d'une électrocution ou d'une chute du produit.

Veillez à ne pas coincer le cordon d'alimentation ou le câble d'interface vidéo.

- Prenez garde de ne pas coincer le cordon d'alimentation ou le câble d'interface vidéo lorsque vous installez l'écran sur le porte-téléviseur. Si le cordon d'alimentation ou le câble d'interface vidéo est endommagé, ceci risque de provoquer un incendie ou un choc électrique.
- Ne marchez pas sur le cordon d'alimentation ou le câble d'interface radio lorsque vous transportez le porte-téléviseur. Si le cordon d'alimentation ou le câble d'interface vidéo est endommagé, ceci risque de provoquer un incendie ou un choc électrique.



Utilisez les vis de fixation.

Si vous n'utilisez pas les vis de fixation, l'écran risque de tomber et de provoquer des blessures lors du transport du porte-téléviseur.

Installez le porte-téléviseur sur une surface plane.

Si le porte-téléviseur est installé dans un angle, il risque de tomber et de provoquer des dommages corporels ou matériels.



## Installez le porte-téléviseur sur une surface stable.

Si vous installez le porte-téléviseur sur une surface instable, il risque de ne pas être en équilibre et de basculer ou de tomber. Ceci risque de provoquer des dommages corporels ou matériels.



## Prenez toutes les mesures nécessaires afin d'éviter la chute du support.

Dans le cas contraire, le porte-téléviseur risque de tomber lors d'un tremblement de terre et de provoquer des dommages corporels ou matériels. Faites passer un câble métallique ou équivalent dans les orifices des éléments de sécurité situés sur la partie supérieure de la console principale et fixez les extrémités de ce câble au mur pour y ancrer le porte-téléviseur et éviter qu'il ne tombe.

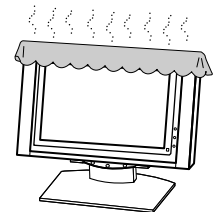
## Ne vous appuyez pas sur le porte-téléviseur et ne vous penchez pas après.

Le porte-téléviseur risque de tomber et de provoquer des blessures.



## N'obstruez pas les orifices de ventilation de l'écran.

Si vous obstruez les orifices de ventilation de l'écran en couvrant le dessus du porte-téléviseur avec un chiffon ou équivalent, l'écran risque de surchauffer et de provoquer un incendie.



## Transportez le support comme indiqué dans ce manuel.

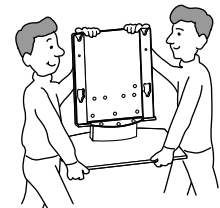
Si le porte-téléviseur est transporté de manière incorrecte, il risque de tomber et de provoquer des blessures.

## Évitez d'accrocher le cordon d'alimentation ou le câble d'interface vidéo.

Si vous accrochez le cordon d'alimentation ou le câble d'interface vidéo, le porte-téléviseur risque de tomber et de provoquer des blessures.

## Ne transportez pas le porte-téléviseur lorsque l'écran du téléviseur se trouve dessus.

Retirez l'écran avant de transporter le porte-téléviseur. Sinon, l'écran risque de tomber et de provoquer des blessures.



## ATTENTION

Le non-respect des précautions suivantes risque de provoquer des dommages corporels ou matériels.

## N'utilisez pas d'autre appareil que celui spécifié.

Ce porte-téléviseur est conçu pour être utilisé avec les produits spécifiés. Si vous y installez un autre équipement, il risque de tomber et de provoquer des dommages corporels ou matériels.

## Précautions

Pour maintenir le support propre, nettoyez-le de temps en temps avec un chiffon doux et sec. Les taches tenaces peuvent être ôtées à l'aide d'un chiffon légèrement imprégné de liquide vaisselle dilué à l'eau. Essuyez ensuite la surface avec un chiffon doux et sec. N'utilisez pas de produit chimique, tel qu'un diluant ou de l'essence, car vous risquez d'endommager la surface du support.

## Assemblage du porte-téléviseur

A l'attention des revendeurs Sony

### A l'attention des revendeurs Sony

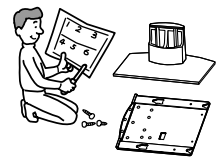
Les instructions suivantes concernent les revendeurs Sony uniquement. Lisez attentivement les consignes de sécurité décrites ci-dessus et accordez une attention particulière à la sécurité lors de l'installation, de l'entretien et de la vérification de ce produit.

L'installation doit être réalisée par au moins deux personnes.

Assurez-vous qu'au moins deux personnes effectuent l'installation de l'écran sur le porte-téléviseur. Si une seule personne s'en charge, elle risque de se blesser ou de provoquer un accident.

Montez le porte-téléviseur solidement en suivant attentivement les instructions de ce mode d'emploi.

Si l'une des vis est desserrée ou tombe, le porte-téléviseur risque de pencher et de basculer ou l'écran du téléviseur risque de tomber. Ceci risque de provoquer des dommages corporels ou matériels.



Montez l'écran solidement, en suivant la procédure appropriée.

Serrez les vis à fond.

Si l'écran n'est pas monté solidement, il risque de tomber et de provoquer des blessures.

Prenez garde de ne pas vous blesser à la main ou aux doigts lors de l'assemblage du porte-téléviseur.

Prenez garde de ne pas vous blesser à la main ou aux doigts lors de l'assemblage du porte-téléviseur ou de l'installation de l'écran.

## Précautions lors de l'installation

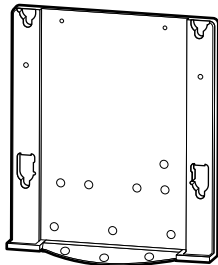
- Etalez les matériaux d'emballage sur le sol avant d'assembler le porte-téléviseur.
- Montez le support sur une surface plane et solide. N'installez pas le support dans un angle ou penché dans une direction. Pour éviter cela, observez les précautions suivantes.
  - Si vous montez le support sur une surface moelleuse telle qu'un tapis ou une moquette, posez au préalable une plaque sur l'emplacement concerné.
  - Ne montez pas le support dans un endroit exposé à la lumière directe du soleil ou à proximité d'une source de chaleur.
  - Ne montez pas le support dans un endroit chaud ou humide ou à l'extérieur.

## Etape 1 : Vérification des pièces

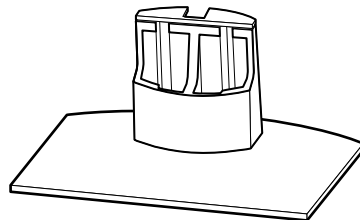
A l'attention des revendeurs Sony




- Préparez au préalable un tournevis cruciforme.
- Faites extrêmement attention afin d'éviter tout accident lors du montage de la console principale.

Console principale (1 pièce)



Support (1 pièce)



Nom	Quantité
Vis de fixation 	2
Vis à tête fraisée 	10
Attache-fils 	1

## Etape 2 : Montage de la console principale

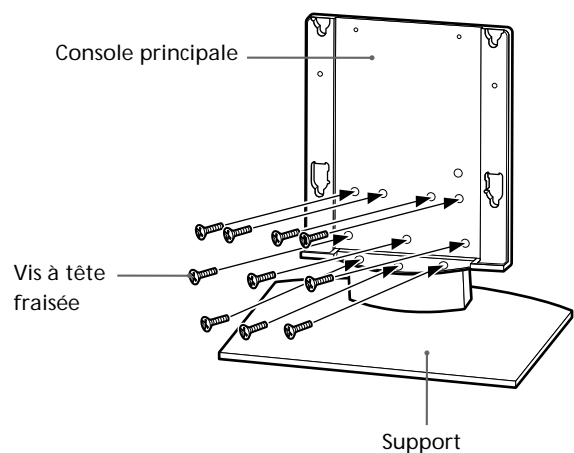
A l'attention des revendeurs Sony

- 1 Alignez la console principale sur les orifices des vis du support. Fixez ensuite la console principale sur le support à l'aide de dix vis à tête fraisée.

Deux personnes au moins doivent maintenir les pièces lors de cette procédure. Après les avoir vissées temporairement, vissez de nouveau les 10 vis à tête fraisée.

### Attention

- Le support doit être maintenu fermement et de façon stable.
- Si vous utilisez un tournevis électrique pour serrer les vis, le couple de serrage doit être d'environ 1,81 Ft-lbs (2,45 N·m). N'utilisez jamais de tournevis à frapper. Si vous utilisez un tournevis à frapper ou un tournevis électrique avec un autre couple de serrage que 1,81 Ft-lbs (2,45 N·m), les vis seront trop serrées. Vous risquez d'endommager des pièces ou les vis, voire de faire tomber la console principale de son support, et de provoquer des blessures.



## AVERTISSEMENT

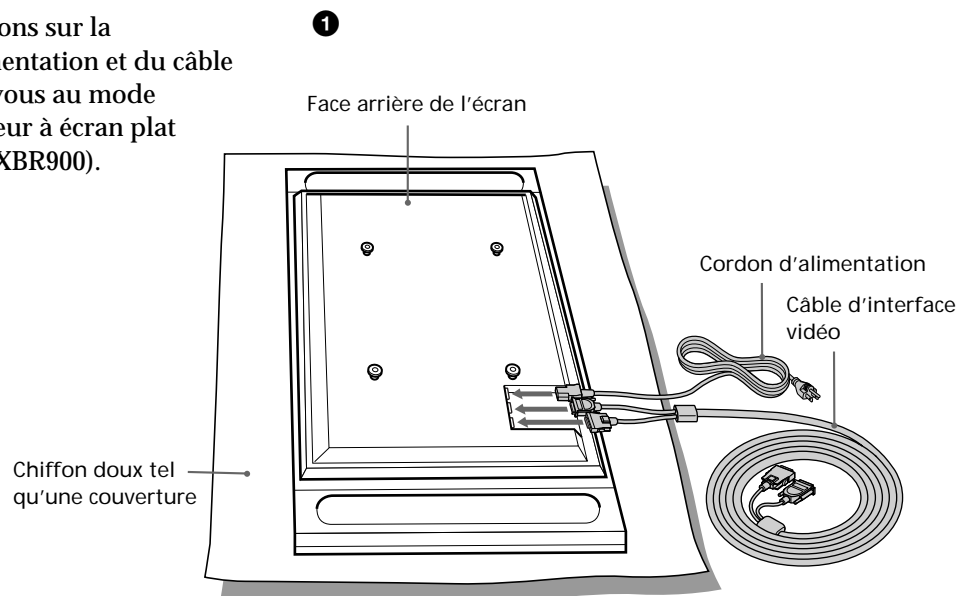
Vous devez avoir terminé l'installation avant de connecter le cordon d'alimentation sur la prise secteur. Si vous coincez le cordon d'alimentation sous ou entre des pièces de l'appareil, cela risque de provoquer un court-circuit ou une électrocution. Si vous accrochez le cordon d'alimentation ou le câble d'interface vidéo, le support risque de tomber et de provoquer des blessures.

## 1 Installez l'écran sur le porte-téléviseur.

- 1 Raccordez le cordon d'alimentation et le câble d'interface vidéo sur l'écran.

### Conseil

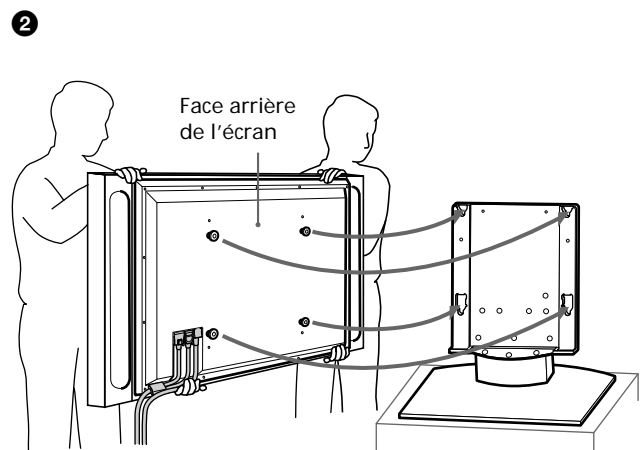
Pour davantage d'informations sur la connexion du cordon d'alimentation et du câble d'interface vidéo, reportez-vous au mode d'emploi du téléviseur couleur à écran plat Sony (KE-42XBR900/KE-50XBR900).



- 2 Au moins deux personnes doivent tenir les bords gauche et droit de la partie supérieure et les parois latérales inférieures de l'écran au moment de fixer les crochets à l'arrière de l'écran dans les orifices du support. Assurez-vous ensuite que les crochets à l'arrière de l'écran sont entièrement insérés dans les quatre orifices prévus à cet effet.

### Remarque

Évitez de marcher sur le cordon d'alimentation ou le câble d'interface vidéo.

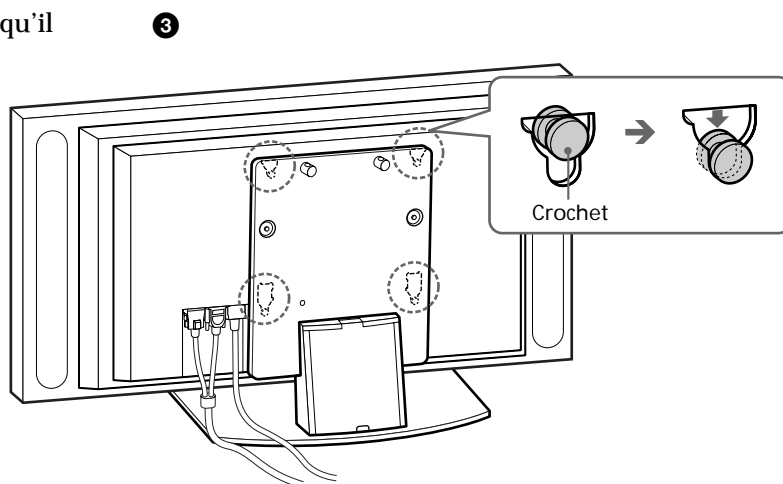




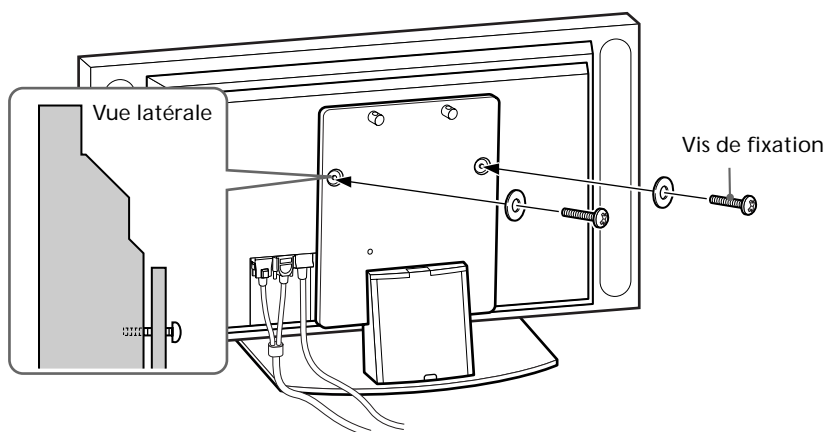
③ Faites glisser l'écran vers le bas jusqu'à ce qu'il s'encliquette.

#### Remarques

- Faites glisser l'écran jusqu'en bas. Vérifiez que l'écran est bien installé à l'horizontale sur le support.
- Lors de l'installation de l'écran, maintenez le porte-téléviseur pour qu'il reste stable.



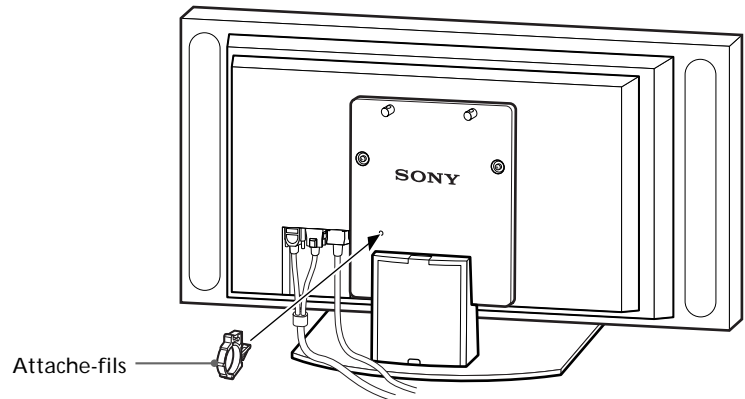
2 Fixez l'écran sur le support à l'aide des deux vis de fixation.



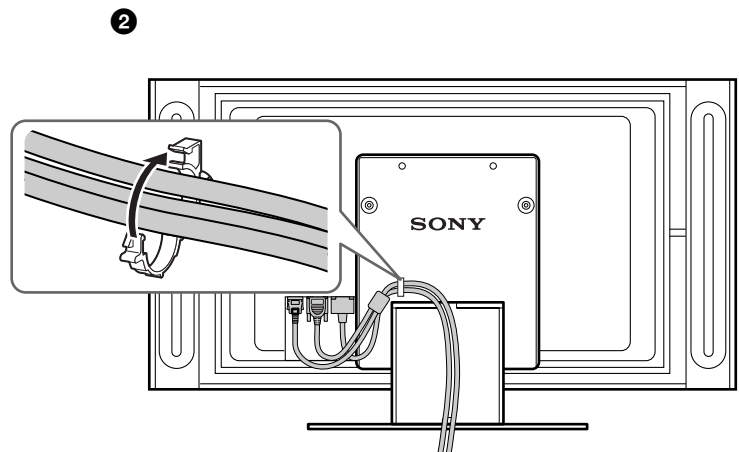
### 3

Faites passer le cordon d'alimentation et le câble d'interface vidéo à travers le support.

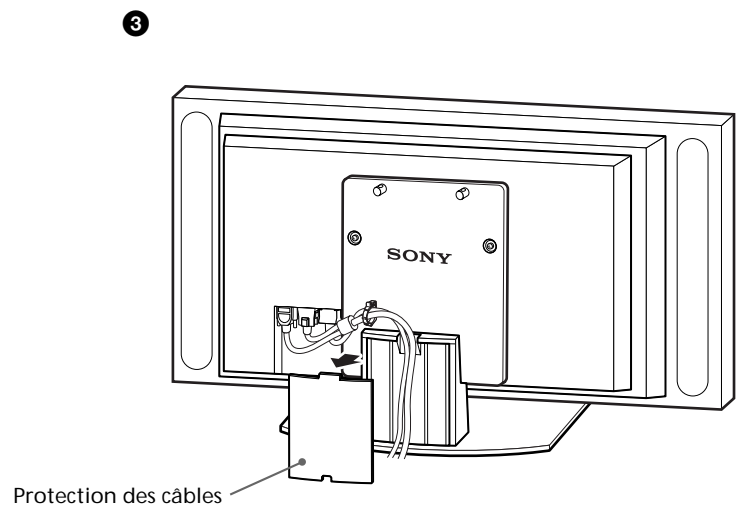
- 1 Fixez l'attache-fils sur la console principale.



- 2 Faites passer le cordon d'alimentation et le câble d'interface vidéo dans l'attache-fils et fixez-les.

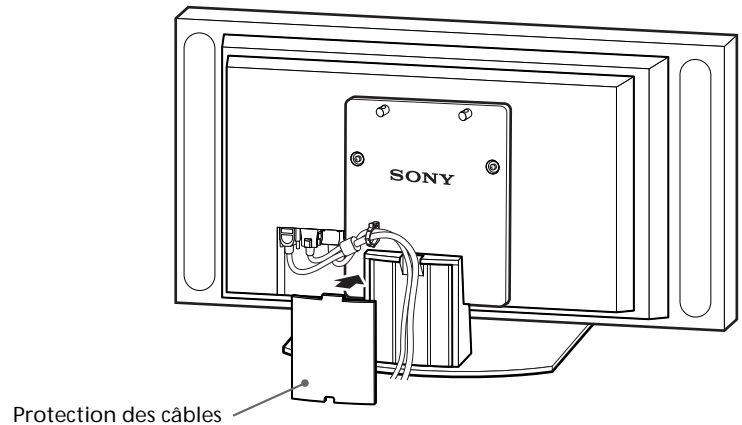


- 3 Retirez la protection des câbles du support et faites passer le cordon d'alimentation et le câble d'interface vidéo à l'intérieur du support.



4 Remplacez la protection des câbles sur le support.

4

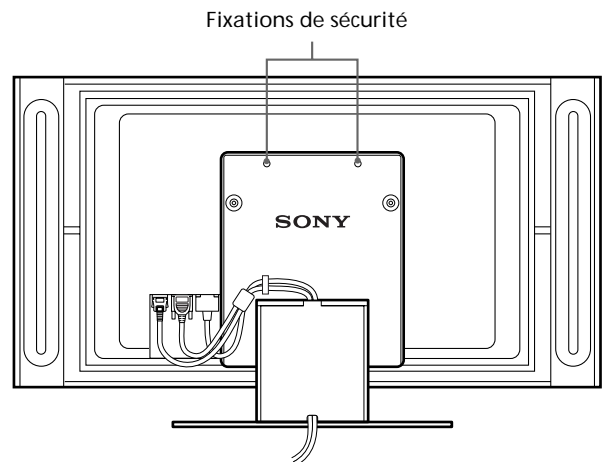


4 Prenez toutes les mesures nécessaires afin d'éviter que le support ne tombe.

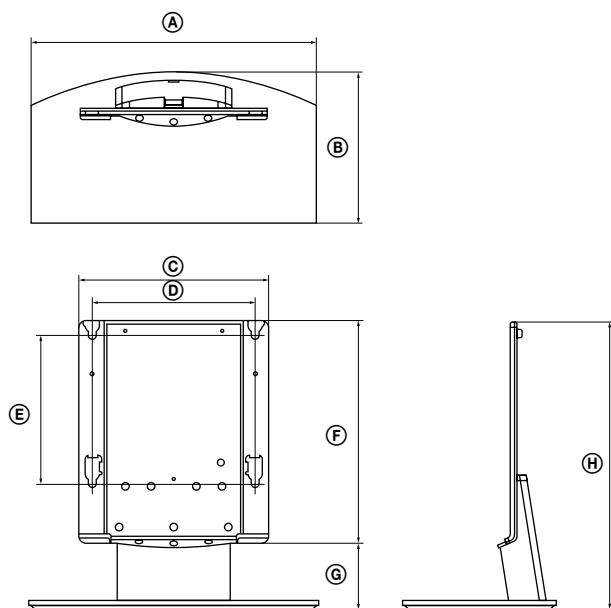
Faites passer un câble métallique ou équivalent dans les orifices des éléments de sécurité situés sur la partie supérieure de la console principale et fixez les extrémités de ce câble au mur pour y ancrer le porte-téléviseur et éviter qu'il ne tombe.

#### AVERTISSEMENT

Prenez toutes les mesures nécessaires afin d'éviter la chute du support. Sinon, le porte-téléviseur risque de tomber lors d'un tremblement de terre et de provoquer des dommages corporels ou matériels. Faites passer un câble métallique ou équivalent dans les orifices des éléments de sécurité situés sur la partie supérieure de la console principale et fixez les extrémités de ce câble au mur pour ancrer le porte-téléviseur et éviter qu'il ne tombe.



# Spécifications



	SU-P42T1	SU-P50T1	
Unité: (mm/pouces)	A	500 (19 11/16)	600 (23 5/8)
	B	295 (11 5/8)	321 (12 5/8)
	C	392 (15 7/16)	
	D	340 (13 3/8)	
	E	310 (12 7/32)	
	F	461 (18 5/32)	
	G	141 (5 9/16)	
	H	602 (23 11/16)	
Poids: (kg/lb)		16.0 (35 lb 4 oz)	19.0 (41 lb 14 oz)

La conception et les caractéristiques sont sujettes à modification sans préavis.

**SONY®**

# SU-P42T1/SU-P50T1

**\*FOR RESIDENTS OF THE UNITED STATES / POUR LES HABITANTS DES ETATS-UNIS /  
PARA RESIDENTES DE LOS ESTADOS UNIDOS**

**SONY®**

## LIMITED WARRANTY

Sony Electronics, Inc. ("Sony") warrants this product against defects in material or workmanship, subject to any conditions set forth as follow:

1. This warranty is expressly limited to the replacement of Sony Table-Top Stand parts and components.
2. For a period of 30 days from the date of purchase, Sony will supply parts that are determined to be defective or missing, at no charge, to the original purchaser. After the warranty period, you will be charged for all orders.

This warranty does not cover damages which occur in shipment or failures due to acts of God, accident, misuse, abuse, negligence, faulty installation, misapplication, setup, improper maintenance, commercial use, or modification of, or to any part of the product. This warranty does not cover Products sold AS IS or WITH ALL FAULTS. This warranty is valid only in the United States.

Proof of purchase in the form of a bill of sale or receipted invoice, which is evidence that the unit is within the warranty period, must be presented to obtain the replacement parts.

REPLACEMENT PARTS AS PROVIDED UNDER THIS WARRANTY ARE THE EXCLUSIVE REMEDY OF THE CONSUMER SONY SHALL NOT BE LIABLE FOR ANY INCIDENTAL OR CONSEQUENTIAL DAMAGES FOR BREACH OF ANY EXPRESS OR IMPLIED WARRANTY ON THIS PRODUCT. EXCEPT TO THE EXTENT PROHIBITED BY APPLICABLE LAW, ANY IMPLIED WARRANTY OF MERCHANTABILITY OR FITNESS FOR A PARTICULAR PURPOSE ON THIS PRODUCT IS LIMITED IN DURATION TO THE DURATION OF THIS WARRANTY.

Some states do not allow the exclusion or limitation of incidental or consequential damages, or allow limitations on how long an implied warranty lasts, so the above limitations or exclusions may not apply to you. This warranty gives you specific legal rights, and you may have other rights which vary from state to state.

In order to obtain replacement parts, you must provide a PROOF OF PURCHASE and complete the information on this warranty card.  
Fax or mail these to:

Customer Information Services Center  
12451 Gateway Boulevard Ft.Myers,FL.33913 • 1-(800)-222-7669

Name: \_\_\_\_\_

Address: \_\_\_\_\_

City: \_\_\_\_\_ State: \_\_\_\_\_ Zip Code: \_\_\_\_\_ Phone: \_\_\_\_\_

Model: \_\_\_\_\_

Part No.	Description	Quantity	Reason
_____	_____	_____	_____
_____	_____	_____	_____
_____	_____	_____	_____
_____	_____	_____	_____

**\*FOR RESIDENTS OF CANADA / POUR LES HABITANTS DU CANADA / PARA RESIDENTES DE CANADIENSES**

Please examine all packaging materials before discarding. If any parts are missing or damaged, please review the parts list found in the assembly manual, identify the missing or damaged part, and call the Sony Customer Service Center at **1-877-779-9929**

Veuillez examiner tout l'emballage avant de le jeter. Si des pièces sont manquantes ou endommagées, veuillez vérifier les pièces qui se trouvent dans le manual de montage, identifier les pièces manquantes ou endommagées, et appeler le service client de Sony Au numéro **1-877-779-9929**

Por favor examine todo el material de empaque antes de tirarlo. Si cualquier parte resulta faltante o está dañada, por favor revise la lista de partes que se encuentra en el manual de ensamble, identifique la parte dañada o faltante, y llame al centro servicio al cliente de Sony al **1-877-779-9929**

Gracias por adquirir este producto.

## ADVERTENCIA

Si no se respetan las medidas de seguridad y se usa el producto de forma incorrecta, puede producirse un incendio o lesiones graves.

Este manual de instrucciones describe las precauciones que deben tomarse para evitar accidentes y fomentar el uso adecuado del producto. Léalo detenidamente para utilizar el producto de forma correcta y consérvelo para consultarlo en el futuro.

Este soporte de sobremesa se ha diseñado para el televisor en color de pantalla plana de Sony. No lo utilice con otros productos.

### Producto especificado

Soporte de sobremesa	SU-P42T1	SU-P50T1
Televisor en color de pantalla plana	KE-42XBR900	KE-50XBR900

## Seguridad

Los productos Sony se diseñan para garantizar su uso seguro. Sin embargo, si se utilizan de forma inadecuada, pueden volcarse, o provocar un incendio o una descarga eléctrica y producir lesiones graves. Respete las precauciones de seguridad para evitar accidentes.

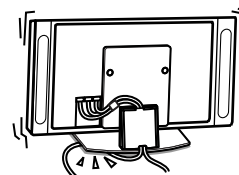
### Para los clientes

## ADVERTENCIA

Si no se respetan las medidas de seguridad siguientes, el usuario puede sufrir lesiones graves o fatales derivadas de un incendio, una descarga eléctrica o la caída del producto.

Evite que el cable de alimentación o el cable de la interfaz de la pantalla queden atrapados.

- Evite que el cable de alimentación o el cable de la interfaz de la pantalla queden atrapados cuando instale el monitor en el soporte de sobremesa. Si alguno de estos dos cables se daña, puede producirse un incendio o una descarga eléctrica.
- No pise el cable de alimentación ni el cable de la interfaz de la pantalla cuando transporte el soporte de sobremesa, ya que podría dañarlos y provocar un incendio o una descarga eléctrica.



Utilice los tornillos de fijación.

Si no los utiliza, al transportar el soporte de sobremesa el monitor puede caerse y provocar daños personales.

Instale el soporte de sobremesa en una superficie plana.

Si lo coloca en un ángulo, puede volcarse y provocar daños personales o materiales.



Instale el soporte de sobremesa en una superficie estable.

Si lo instala en una superficie inestable, puede desequilibrarse o caerse y provocar daños personales o materiales.



Tome las debidas precauciones para evitar que el soporte vuelque.

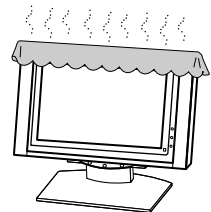
De lo contrario, puede desequilibrarse durante un terremoto y provocar daños personales o materiales. Pase un alambre o similar a través de los orificios de fijación de seguridad situados en la parte superior de la abrazadera principal y fije los otros extremos de dichos alambres a la pared para sujetar el soporte de sobremesa y evitar que se caiga.

No se apoye en el soporte de sobremesa ni se agarre a él, ya que puede caerse y provocar daños personales.



No obstruya los orificios de ventilación del monitor.

Si cubre la parte superior del soporte de sobremesa con un paño o similar y obstruye los orificios de ventilación del monitor, éste puede sobrecalentarse y provocar un incendio.



Transporte el soporte siguiendo las indicaciones de este manual.

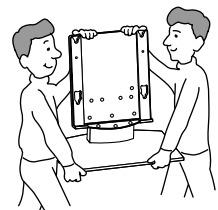
Si lo transporta de forma incorrecta, puede volcarse y provocar daños personales.

No tropiece con el cable de alimentación ni el cable de la interfaz de la pantalla,

ya que el soporte de sobremesa puede volcarse y provocar daños personales.

No transporte el soporte de sobremesa con el monitor instalado encima.

Antes de transportar el soporte de sobremesa, retire el monitor. De lo contrario, éste puede caerse y causar daños personales.



## PRECAUCIÓN

Si no se respetan las precauciones siguientes, el usuario puede sufrir daños personales o el producto puede resultar dañado.

No instale ningún equipo distinto al producto especificado.

Sony ha diseñado este soporte de sobremesa para utilizarlo con el producto especificado. Si lo utiliza con otros productos, puede caerse y provocar daños personales o materiales.

## Precauciones

Para mantener el soporte limpio, utilice un paño suave y seco. Las manchas difíciles pueden eliminarse limpiando la zona afectada con un paño ligeramente humedecido con lavavajillas diluido y, posteriormente, secándola con un paño suave y seco. No utilice ningún producto químico, como diluyentes o bencina, ya que pueden dañar el acabado del soporte.

## Montaje del soporte de sobremesa

Para distribuidores  
Sony

### Para distribuidores Sony

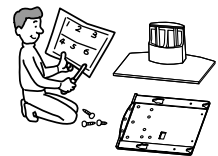
Las instrucciones siguientes van destinadas únicamente a distribuidores Sony. Procure leer las instrucciones de seguridad descritas anteriormente y poner especial atención a la seguridad durante la instalación, mantenimiento y comprobación del producto.

Se recomienda que sean dos o más las personas que lleven a cabo la instalación de la unidad.

Asegúrese de que al menos dos personas realicen la instalación del monitor en el soporte de sobremesa. Si lo hace sólo una persona, puede producirse un accidente o daños personales.

Monte el soporte de sobremesa correctamente siguiendo las instrucciones de este manual.

Si algún tornillo queda flojo o se cae, el soporte de sobremesa puede decantarse y volcarse, o el monitor puede caerse y provocar daños personales o materiales.



Instale el monitor firmemente siguiendo el procedimiento adecuado.

Apriete los tornillos con firmeza.

De lo contrario, el monitor puede caerse y provocar daños personales.

Tenga cuidado de no pillarse las manos o los dedos cuando monte el soporte de sobremesa.

Tenga cuidado de no pillarse las manos o los dedos cuando monte el soporte de sobremesa o instale el monitor.

## Precauciones a tener en cuenta durante la instalación

- Antes de montar el soporte de sobremesa, cubra el suelo con el material de embalaje o similar.
- Instale el soporte en una superficie plana y sólida. No lo instale en un ángulo ni inclinado. Para instalarlo correctamente, tome las precauciones siguientes.
  - Si instala el soporte en una superficie blanda, como un felpudo o una alfombra, cubra primero dicha zona con un panel.
  - No instale el soporte cerca de un calefactor ni en un lugar expuesto a la luz solar directa.
  - No instale el soporte en un lugar cálido o húmedo, ni al aire libre.

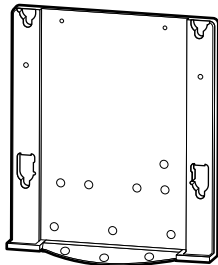


# Paso 1: Compruebe las piezas

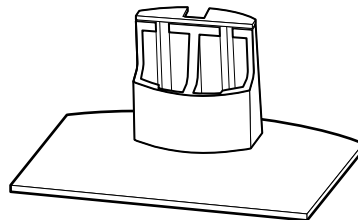
Para distribuidores  
Sony




- Tenga preparado un destornillador Phillips.
- Cuando instale la abrazadera principal, extreme las precauciones para evitar dañarse.

Abrazadera principal (1)



Soporte (1)



Nombre	Cantidad
Tornillo de fijación 	2
Tornillo avellanado 	10
Pieza de sujeción del cable 	1

# Paso 2: Instale la abrazadera principal

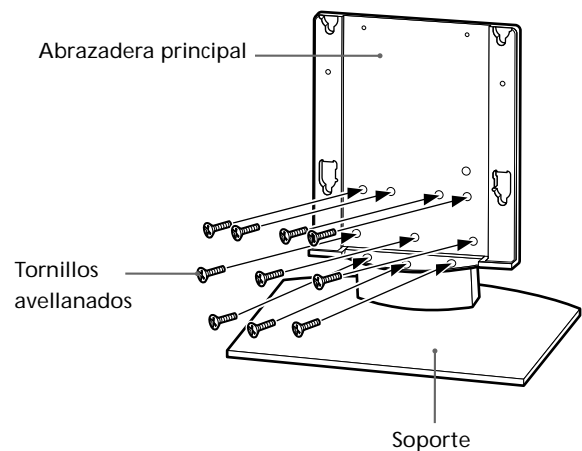
Para distribuidores  
Sony

- 1 Haga coincidir la abrazadera principal con los orificios para los tornillos del soporte. A continuación, fije la abrazadera principal al soporte mediante diez tornillos avellanados.

Durante este procedimiento, se recomienda que dos personas como mínimo sujeten las piezas. Vuelva a apretar firmemente los diez tornillos avellanados tras ajustarlos provisionalmente.

## Precaución

- Sujete el soporte con firmeza y manténgalo estable.
- Si utiliza un destornillador eléctrico para apretar los tornillos, el par de fijación debe ser como máximo de unos 1,81 Ft-lbs (2,45 N·m). No utilice destornilladores de percusión. Si utiliza destornilladores de percusión o destornilladores eléctricos con un par de fijación distinto a 1,81 Ft-lbs (2,45 N·m), los tornillos quedarán demasiado apretados, con lo que puede dañar las piezas o los propios tornillos, provocar que la abrazadera principal se separe del soporte y causar todo tipo de lesiones.



### ADVERTENCIA

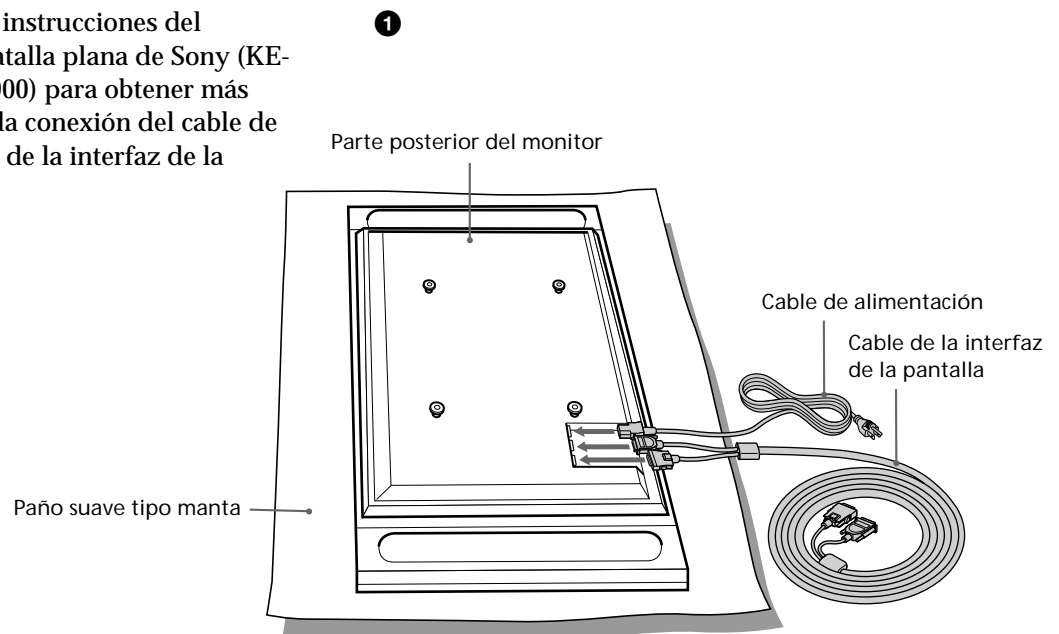
Antes de conectar el cable de alimentación a la toma de corriente, compruebe que la instalación ha finalizado. Si el cable de alimentación queda atrapado debajo o entre las piezas del equipo, puede producirse un cortocircuito o una descarga eléctrica. Si tropieza con el cable de alimentación o con el cable de la interfaz de la pantalla, el soporte puede caerse y provocar daños personales.

## 1 Instale el monitor en el soporte de sobremesa.

- 1 Conecte el cable de alimentación y el cable de la interfaz de la pantalla en el monitor.

### Sugerencia

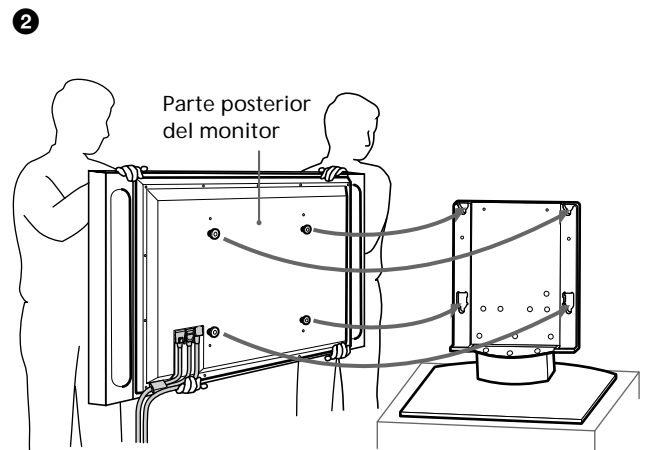
Consulte el manual de instrucciones del televisor en color de pantalla plana de Sony (KE-42XBR900/KE-50XBR900) para obtener más información acerca de la conexión del cable de alimentación y el cable de la interfaz de la pantalla.



- 2 Cuando introduzca los ganchos de la parte posterior del monitor en los orificios de las unidades de fijación del soporte, asegúrese de que dos personas como mínimo sujetan los ángulos derecho e izquierdo de la parte superior e inferior del monitor. A continuación, compruebe que los ganchos de la parte posterior del monitor estén completamente introducidos en los cuatro orificios de las unidades de fijación.

### Nota

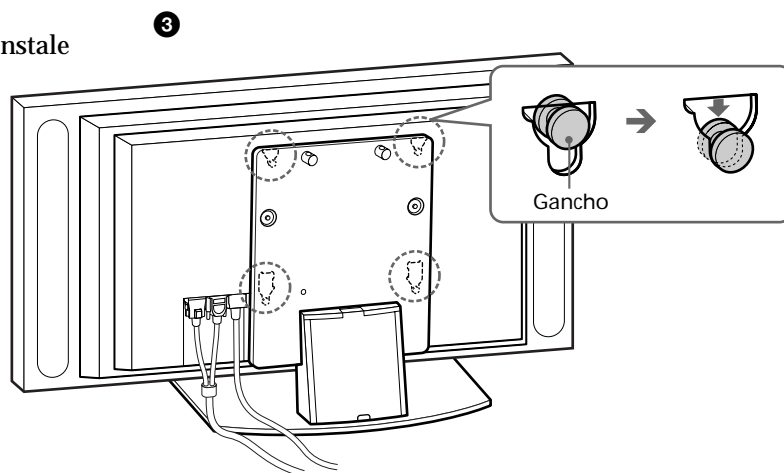
No tropiece con el cable de alimentación ni el cable de la interfaz de la pantalla.



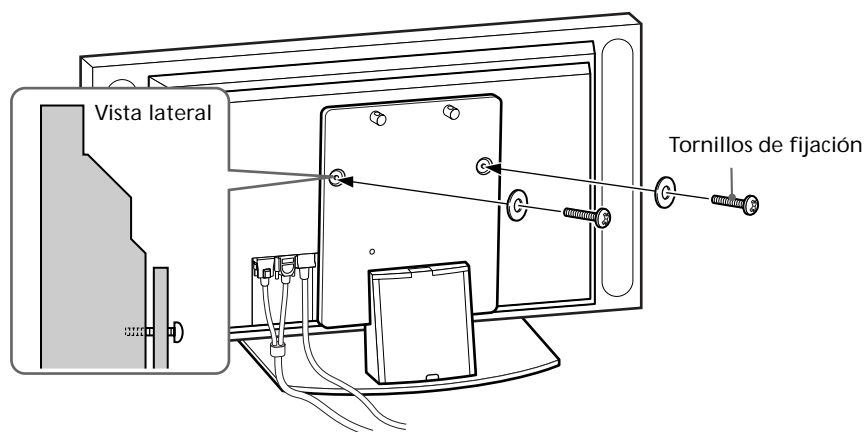
3 Deslice el monitor hacia abajo hasta que quede fijado.

#### Notas

- Deslice el monitor hacia abajo completamente. Compruebe que el monitor queda instalado en el soporte en sentido horizontal.
- Asegúrese de que el soporte de sobremesa no se tambalea cuando instale el monitor.



2 Fije el monitor en el soporte mediante los dos tornillos de fijación.

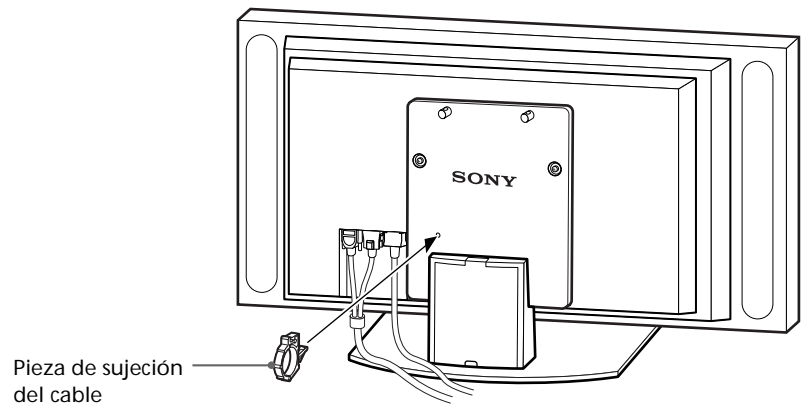


# 3

Pase el cable de alimentación y el cable del monitor a través del soporte.

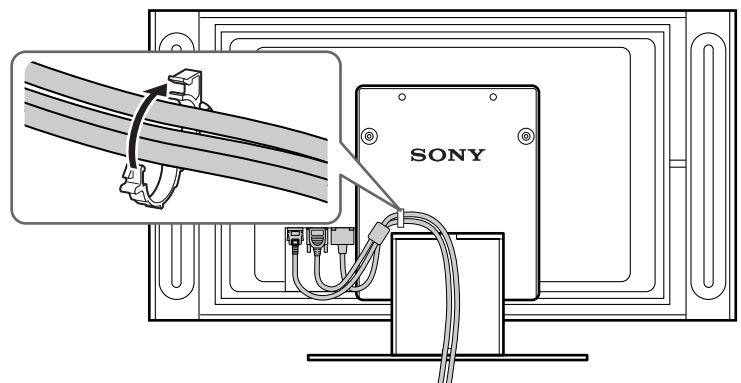
- 1 Fije la pieza de sujeción del cable a la abrazadera principal.

1



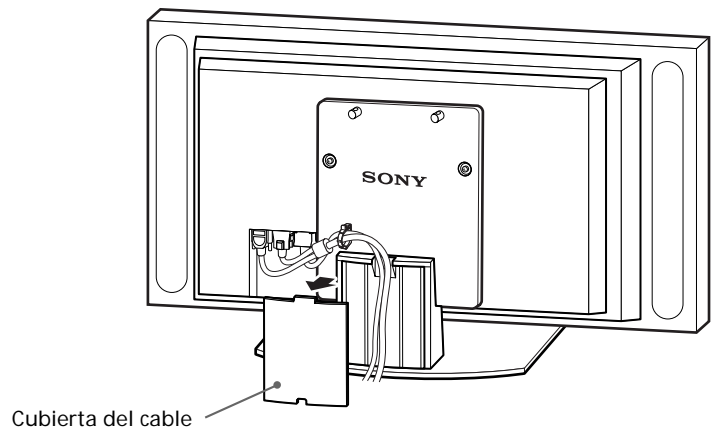
- 2 Pase el cable de alimentación y el cable de la interfaz de la pantalla por la pieza de sujeción del cable y fíjelos.

2



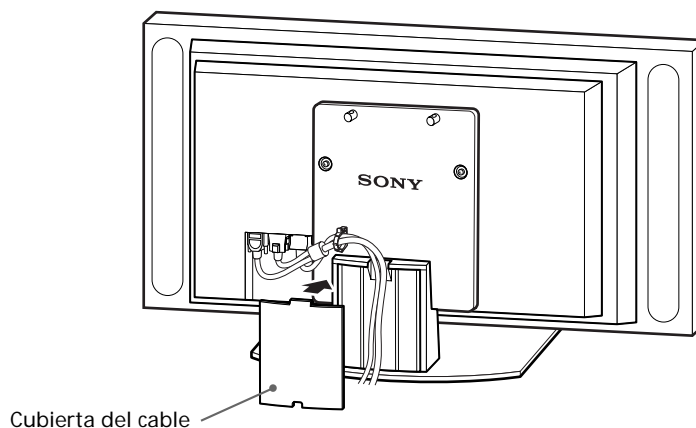
- 3 Retire la cubierta del cable del soporte y pase el cable de alimentación y el cable de la interfaz de la pantalla por el interior del soporte.

3



4 Vuelva a colocar la cubierta del cable en el soporte.

4



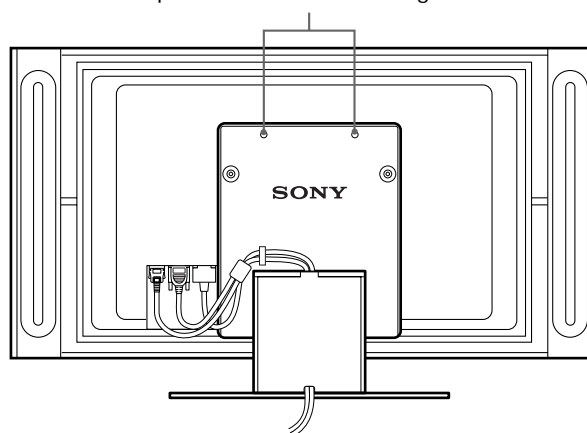
## 4 Tome las debidas precauciones para evitar que el soporte vuelque.

Pase un alambre o similar a través de los orificios de fijación de seguridad situados en la parte superior de la abrazadera principal y fije los otros extremos de dichos alambres a la pared para sujetar el soporte de sobremesa y evitar que se caiga.

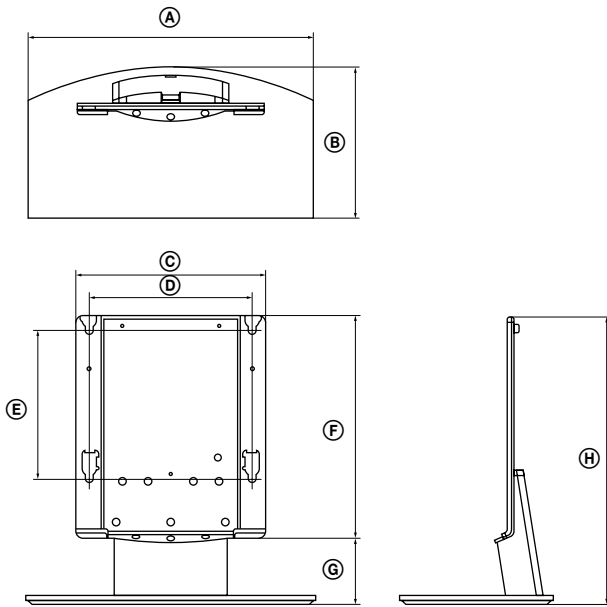
### ADVERTENCIA

Tome las debidas precauciones para evitar que el soporte vuelque. De lo contrario, puede desequilibrarse durante un terremoto y provocar daños personales o materiales. Pase un alambre o similar por los orificios de las fijaciones de seguridad situados en la parte superior de la abrazadera principal y fije los otros extremos de dichos alambres a la pared para sujetar el soporte de sobremesa y evitar que se caiga.

Dispositivos adicionales de seguridad



# Especificaciones



		SU-P42T1	SU-P50T1
Unidad: (mm/pulgadas)	A	500 (19 11/16)	600 (23 5/8)
	B	295 (11 5/8)	321 (12 5/8)
	C	392 (15 7/16)	
	D	340 (13 3/8)	
	E	310 (12 7/32)	
	F	461 (18 5/32)	
	G	141 (5 9/16)	
	H	602 (23 11/16)	
Peso: (kg/lb)		16,0 (35 lb 4 oz)	19,0 (41 lb 14 oz)

El diseño y las especificaciones están sujetos a cambios sin previo aviso.

**SONY®**

# SU-P42T1/SU-P50T1

**\*FOR RESIDENTS OF THE UNITED STATES / POUR LES HABITANTS DES ETATS-UNIS /  
PARA RESIDENTES DE LOS ESTADOS UNIDOS**

**SONY®**

## LIMITED WARRANTY

Sony Electronics, Inc. ("Sony") warrants this product against defects in material or workmanship, subject to any conditions set forth as follow:

1. This warranty is expressly limited to the replacement of Sony Table-Top Stand parts and components.
2. For a period of 30 days from the date of purchase, Sony will supply parts that are determined to be defective or missing, at no charge, to the original purchaser. After the warranty period, you will be charged for all orders.

This warranty does not cover damages which occur in shipment or failures due to acts of God, accident, misuse, abuse, negligence, faulty installation, misapplication, setup, improper maintenance, commercial use, or modification of, or to any part of the product. This warranty does not cover Products sold AS IS or WITH ALL FAULTS. This warranty is valid only in the United States.

Proof of purchase in the form of a bill of sale or receipted invoice, which is evidence that the unit is within the warranty period, must be presented to obtain the replacement parts.

REPLACEMENT PARTS AS PROVIDED UNDER THIS WARRANTY ARE THE EXCLUSIVE REMEDY OF THE CONSUMER SONY SHALL NOT BE LIABLE FOR ANY INCIDENTAL OR CONSEQUENTIAL DAMAGES FOR BREACH OF ANY EXPRESS OR IMPLIED WARRANTY ON THIS PRODUCT. EXCEPT TO THE EXTENT PROHIBITED BY APPLICABLE LAW, ANY IMPLIED WARRANTY OF MERCHANTABILITY OR FITNESS FOR A PARTICULAR PURPOSE ON THIS PRODUCT IS LIMITED IN DURATION TO THE DURATION OF THIS WARRANTY.

Some states do not allow the exclusion or limitation of incidental or consequential damages, or allow limitations on how long an implied warranty lasts, so the above limitations or exclusions may not apply to you. This warranty gives you specific legal rights, and you may have other rights which vary from state to state.

In order to obtain replacement parts, you must provide a PROOF OF PURCHASE and complete the information on this warranty card. Fax or mail these to:

Customer Information Services Center  
12451 Gateway Boulevard Ft.Myers,FL.33913 • 1-(800)-222-7669

Name: \_\_\_\_\_

Address: \_\_\_\_\_

City: \_\_\_\_\_ State: \_\_\_\_\_ Zip Code: \_\_\_\_\_ Phone: \_\_\_\_\_

Model: \_\_\_\_\_

Part No.	Description	Quantity	Reason
_____	_____	_____	_____
_____	_____	_____	_____
_____	_____	_____	_____
_____	_____	_____	_____

**\*FOR RESIDENTS OF CANADA / POUR LES HABITANTS DU CANADA / PARA RESIDENTES DE CANADIENSES**

Please examine all packaging materials before discarding. If any parts are missing or damaged, please review the parts list found in the assembly manual, identify the missing or damaged part, and call the Sony Customer Service Center at **1-877-779-9929**

Veuillez examiner tout l'emballage avant de le jeter. Si des pièces sont manquantes ou endommagées, veuillez vérifier les pièces qui se trouvent dans le manual de montage, identifier les pièces manquantes ou endommagées, et appeler le service client de Sony Au numéro **1-877-779-9929**

Por favor examine todo el material de empaque antes de tirarlo. Si cualquier parte resulta faltante o está dañada, por favor revise la lista de partes que se encuentra en el manual de ensamble, identifique la parte dañada of faltante, y llame al centro servicio al cliente de Sony al **1-877-779-9929**

<http://www.sony.net/>



Printed on 100% recycled paper using VOC  
(Volatile Organic Compound)-free vegetable oil  
based ink.

Printed in Japan



## Free Manuals Download Website

<http://myh66.com>

<http://usermanuals.us>

<http://www.somanuals.com>

<http://www.4manuals.cc>

<http://www.manual-lib.com>

<http://www.404manual.com>

<http://www.luxmanual.com>

<http://aubethermostatmanual.com>

Golf course search by state

<http://golfingnear.com>

Email search by domain

<http://emailbydomain.com>

Auto manuals search

<http://auto.somanuals.com>

TV manuals search

<http://tv.somanuals.com>