

**For Customers and Sony Dealers  
in North and Central America**

## ***Floating Stand***

---

Instructions \_\_\_\_\_ **US**

Mode d'emploi \_\_\_\_\_ **FR**

Instrucciones \_\_\_\_\_ **ES**

# SU-PF2

## Thank you for purchasing this product.

### For customers

This product should only be installed by qualified Sony service representatives, as it requires at least two people, special care, safety, and technique.

## WARNING

If the safety precautions are not observed or the product is used incorrectly, it may result in serious injury or fire.

This instruction manual shows the correct handling of the product and important precautions necessary to prevent accidents. Be sure to read this manual thoroughly and use the product correctly. Keep this manual available for future reference.

### For Sony dealers

Installation of a plasma TV requires two people, special care and technique. When installing a plasma TV, refer to this manual carefully. Sony is not liable for any accidents or damages caused by incorrect installation or handling. Please give this manual to the customer after installation.

## On Safety

Products by Sony are designed with safety in mind. If the products are used incorrectly, however, it may result in a serious injury through fire, electric shock, the product toppling over, or the product dropping. Be sure to observe the precautions for safety to prevent such accidents.

## CAUTION

This Floating Stand is intended for use only with the following products. Use with other apparatus is capable of resulting in instability causing possible injury.

**Specified products (As of October 2003) : Flat-panel Color Television (KE-37XS910/KE-42XS910)**

We recommend installing the Floating Stand a short distance away from the wall.

## WARNING

If the following precautions are not observed, serious injury or death through fire, electric shock the product toppling over, or the product dropping can result.

This product should only be installed by qualified Sony service representatives.

Installation by other, non-qualified persons may result in serious injury, as the TV and the stand are very heavy.

**Do not lean on or hang from the stand.**

The stand may topple over and cause injury.



**Be sure to take measures to prevent the stand from toppling over.**

If you fail to do so, the Floating Stand may topple over, or the TV may fall during an earthquake and cause injury. Anchor the TV to the wall to prevent it from toppling over.

**Be sure to install the stand on a solid and flat floor.**

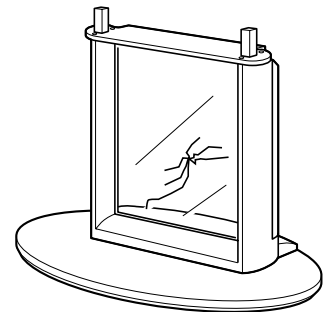
Do not install the Floating Stand so that it leans in one direction. If you do so, the Floating Stand may topple over or the TV may fall. This may cause injury.

If you install the stand on a soft surface such as a mat or a carpet, lay a board over the designated location beforehand.

**Do not use a cracked stand.**

Do not use the Floating Stand if any cracks appear in it.

The glass may break and the TV may fall, or the stand may topple over. This may cause injury.



Cracked Stand

## WARNING

If the following precautions are not observed, serious injury or death through fire or electric shock can result.

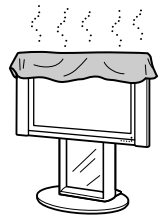
### Do not lean on or hang from the TV with the TV installed on the Floating Stand.

The Floating Stand may topple over, or the TV may fall and cause serious injury or death.



### Do not cover the ventilation hole of the TV.

If you cover the ventilation hole (with a cloth, etc.), heat may build up inside and cause fire.



### Do not allow the power cord or the connecting cable to be pinched.

- Do not allow the power cord or the connecting cable to be pinched when you install the TV on the stand. If the power cord or the connecting cable is damaged, this may result in fire or electric shock.
- Do not step on the power cord or the connecting cable when you carry the Floating Stand. The power cord or the connecting cable may be damaged, and this may result in fire or electric shock.



## CAUTION

If the following precautions are not observed, injury or property damage may occur.

### Do not install any equipment other than the specified product.

This stand is designed for use with the specified product only. If you install equipment other than specified, it may fall or break, and cause injury.

### Be sure to secure the TV.

Secure the TV to the Floating Stand using the supplied screws. If the TV is not installed securely, it may fall and cause injury.

### Do not apply weight to the glass or subject it to any kind of impact.

Do not apply weight to the stand with your hand when installing the TV. Do not hit the stand with hard objects, such as a screwdriver, etc. The glass may break and cause injury.

## When carrying the Floating Stand

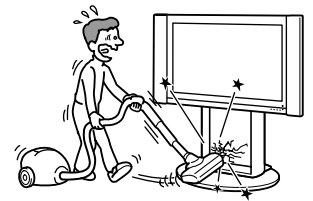
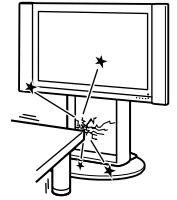
Trying to move the Floating Stand alone, or without following the proper procedures, may cause injury. To avoid this, be sure to follow the advice given below.

- Be sure that two or more persons carry the Floating Stand only after removing the TV.
- Be careful not to allow your hands or feet to be pinched under the bottom plate.

## Do not subject the glass to excessive shock.

This stand is made of tempered glass, but care should be taken. If the glass breaks, glass fragments could cause injury, so observe the precautions below.

- Do not hit the glass or drop sharp-pointed objects on the glass. Avoid excessive shock.
- Do not scratch or poke the glass with sharp-pointed objects.
- Do not let hard objects such as a vacuum cleaner hit the edges of the glass.



---

## Notes on installation

- When assembling, lay the packing materials on the floor to avoid damage to the floor.
- Install the stand on a solid and flat floor. Do not allow the stand to be installed at an angle or incline. To avoid this, observe the following precautions.
  - If you install the stand on a soft surface such as a mat or a carpet, lay a board over the designated location beforehand.
  - Do not install the stand in a place subject to direct sunlight or near a heater.
  - Do not install the stand in a hot or humid place, or outdoors.

---

## Note on use

To keep the stand clean, occasionally wipe the stand with a dry soft cloth. Stubborn stains may be removed with a cloth slightly dampened with diluted detergent. Then wipe the area with a dry soft cloth. Do not use chemicals, such as thinner or benzine, as they damage the finish of the stand.

# The following instructions are for Sony service representatives only.

Be sure to thoroughly read the safety precautions described above and pay special attention to safety during the installation, maintenance, checking, and repair of this product.

## Be sure that two or more persons do the installation work.

Be sure that two or more persons install the TV on the Floating Stand. If one person does the installation work alone, this may result in an accident or injury. Be sure to keep children away during the installation.

## Be sure to assemble the Floating Stand securely following the instructions.

If a screw is not tightened securely, or it is dropped, the Floating Stand may topple over. This may cause damages or injury.



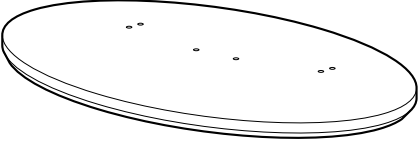
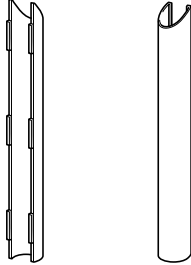
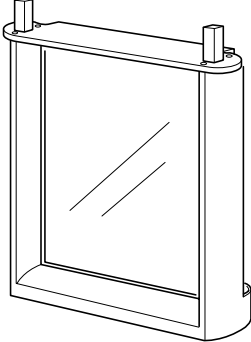

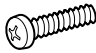

## Be sure to install the TV securely following the instructions.

Tighten the screws securely. If the TV is not installed securely, it may fall and cause injury.

## Be careful not to hurt your hands or fingers during installation.

Be careful not to hurt your hands or fingers when assembling the Floating Stand and installing the TV.

# Check the parts

Name	Quantity	Name	Quantity
Bottom plate 	1	Cable cover (for pillar) 	2
Pillars with a glass panel 	1	Cable cover (for bottom plate) 	1
		Screw (large) 	2
		Screw (small) 	4

Be sure to have a Phillips screwdriver that fits the screws indicated above prior to the assembly.

# Assembling the Floating Stand

## For Sony dealers

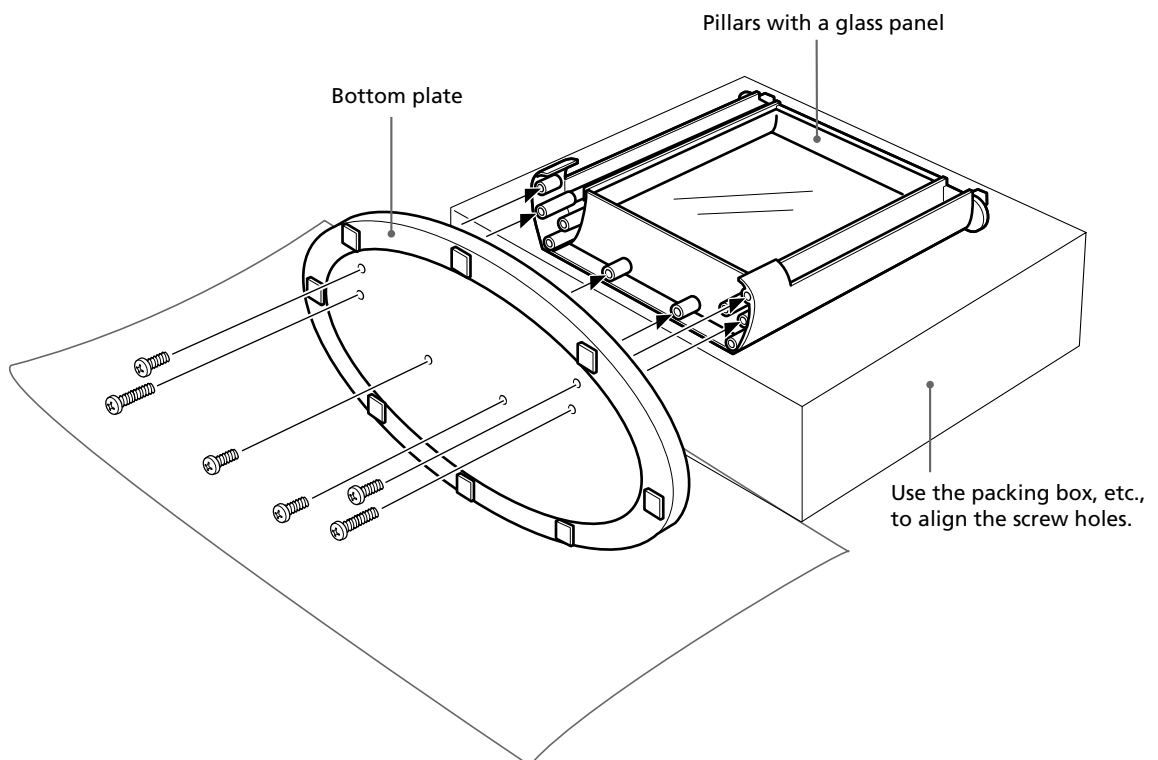
The following instructions are for service personnel only. Read these instructions carefully for safe installation and maintenance.

### Tip

Lay the packing box of the Floating Stand, etc., on the floor and place the pillars on the box with their rear sides (the side the cable cover is to be attached to) facing up. Set the box high enough that the bottom plate can stand upright to stabilize assembly, as illustrated below. Also, if you spread the cushioning sheet on the floor, damage to the floor can be avoided.

Attach the bottom plate to the pillars and secure them with screws.

- 1 Place the bottom plate and the pillars so that the protruding part of the pillars and the concave part of the bottom plate unite.
- 2 Tighten all the screws to halfway, and then tighten each firmly.



### Note

When using an electric screwdriver, set the torque setting to about 1.5N·m. Do not use an impact driver. If you use an impact driver or an electric screwdriver with the torque setting out of the specified range, screws may be excessively tightened, which may damage the screws or product. The stand may fall and serious injury may result.

# Mounting a TV

## WARNING

If you allow the power cord to be pinched under or between pieces of equipment, this may result in a short circuit or an electric shock.

If you stumble over the power cord or the connecting cable, the stand may topple over and cause injury.

## Decide on the installation location and lay the stand down before installing the TV.

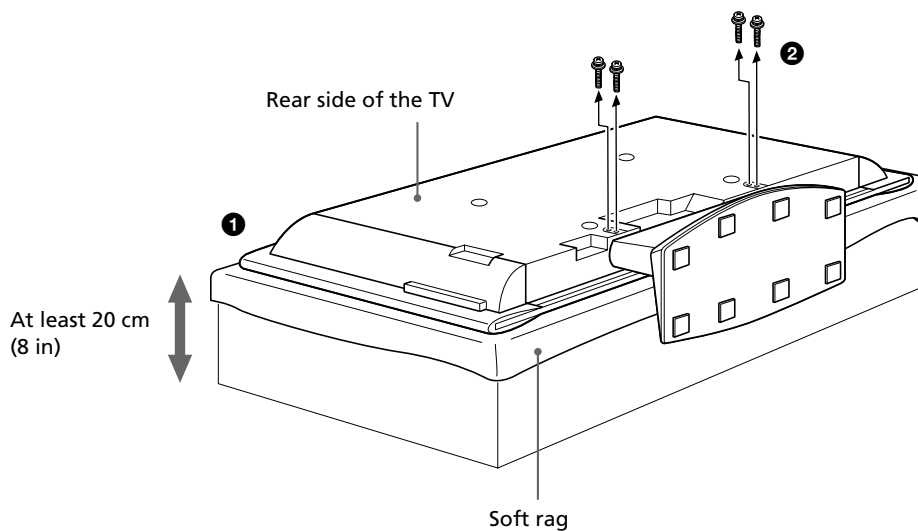
Since the TV is heavy, it is recommended that you decide on the installation location and lay the Floating Stand down before installing the TV.

## Note

Do not push or pull the Floating Stand while it is on the floor. The rubber footings on the base of the Floating Stand may come off.

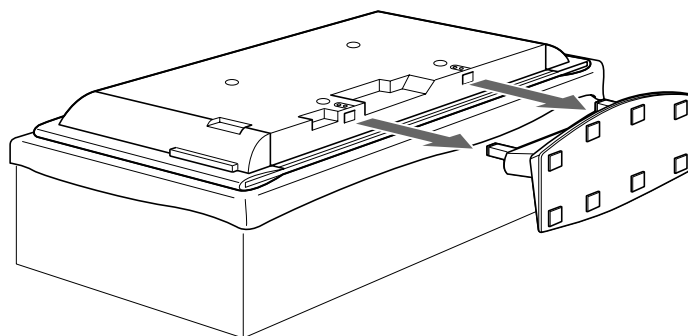
## 1 Detach the Table Top Stand from the TV.

- 1 Place the TV, with its screen facing down, on a stable, cloth-covered work surface, at least 20 cm (8 in) off the floor.
- 2 Remove the screws that hold the TV to the Table Top Stand.

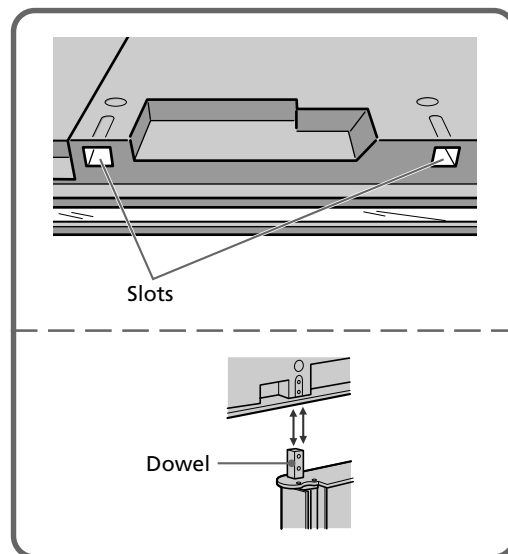
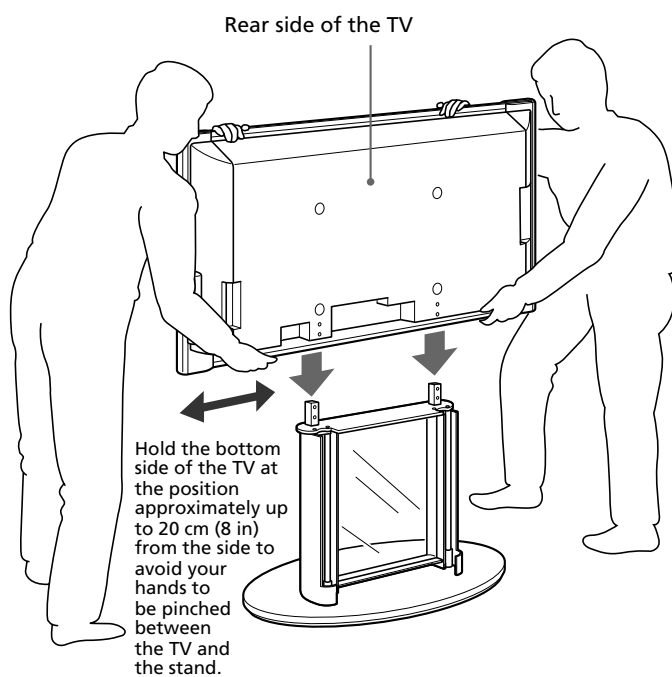




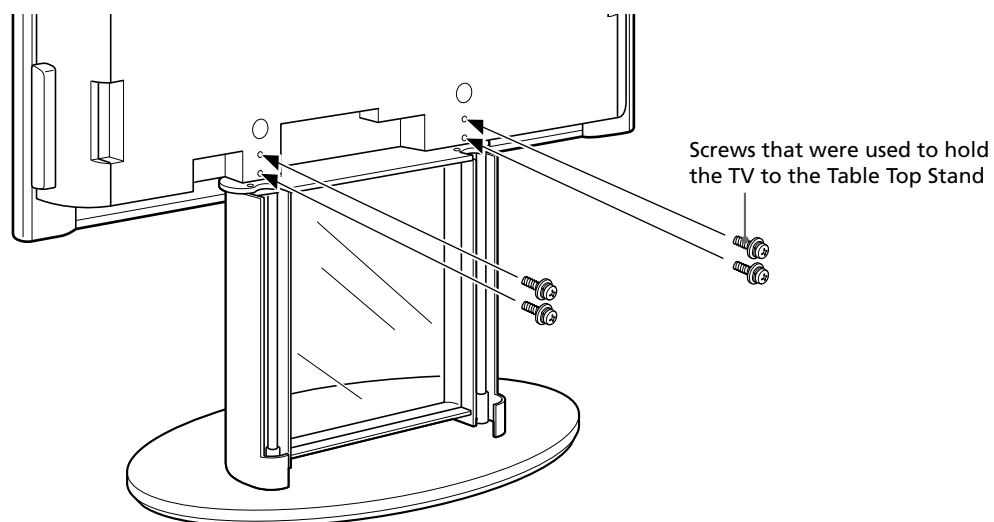
3 Detach the Table Top Stand from the TV.



2 Hold the TV upright and place it on the Floating Stand so that the dowels of the pillars fit into the slots of the TV.



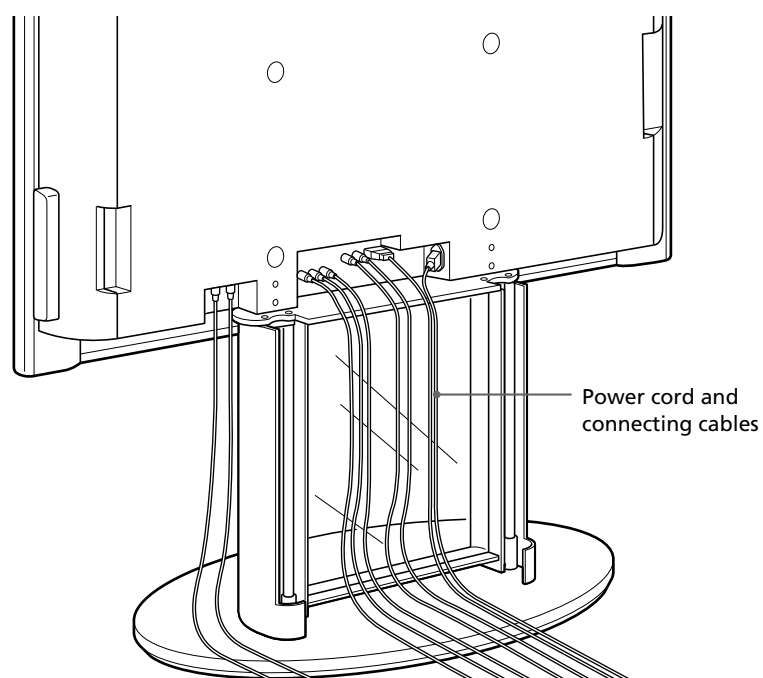
### 3 Secure the TV and the Floating Stand with the supplied screws.



### 4 Connect the power cord and the connecting cables to the TV.

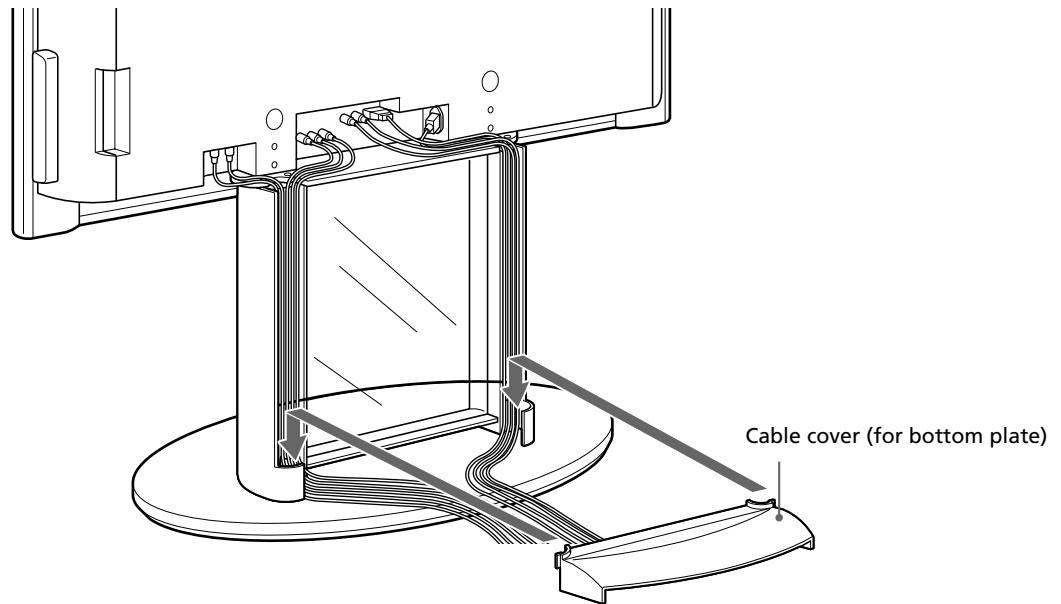
**Tip**

For details on the power cord and the connecting cable, refer to the operating instructions of the Flat Panel Color TV (KE-37XS910/KE-42XS910).

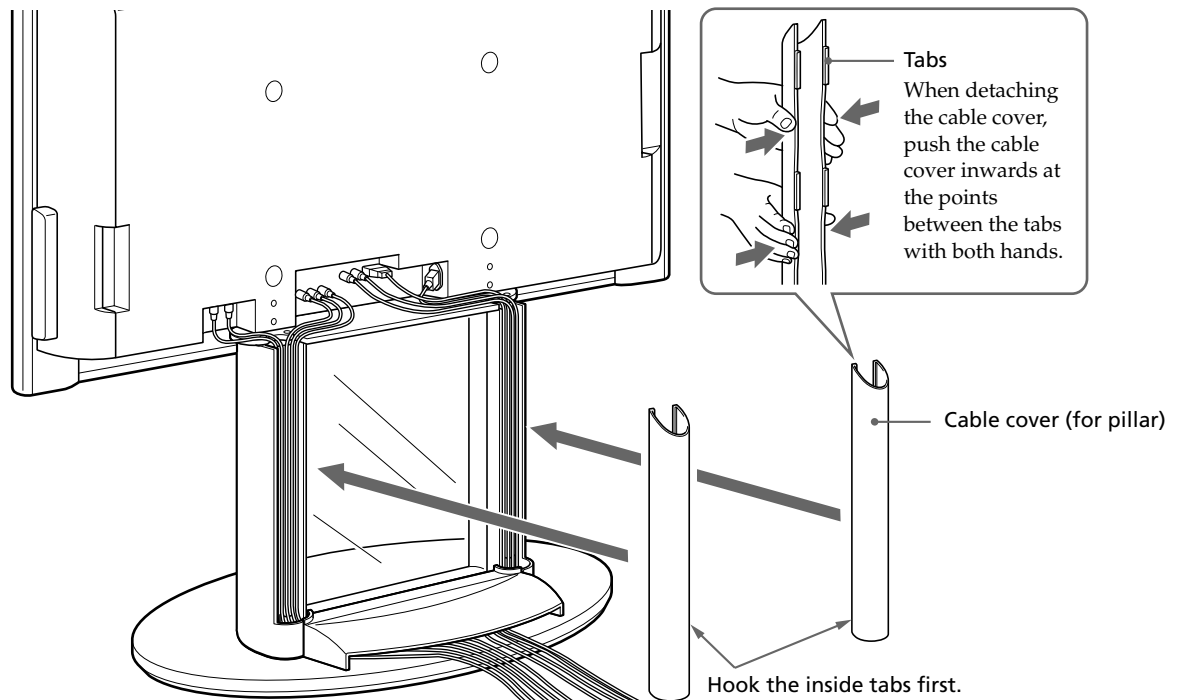


## 5 Attach the cable cover to the Floating Stand.

- 1 Pull the cables to take up the slack. Run the cables into the right and left pillars in equal proportions.
- 2 Place the cable cover for the bottom plate so that the tabs of the cable cover hook into the pillars.



- 3 Hold the cable cover with both hands. Hook the inside tabs of the cable cover into the pillars, and then, likewise, the outside tabs, to attach the cable cover.



# Safety measures to prevent toppling over

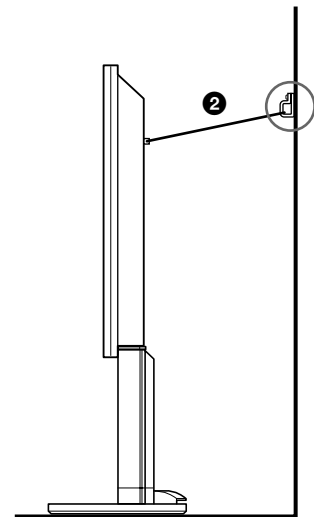
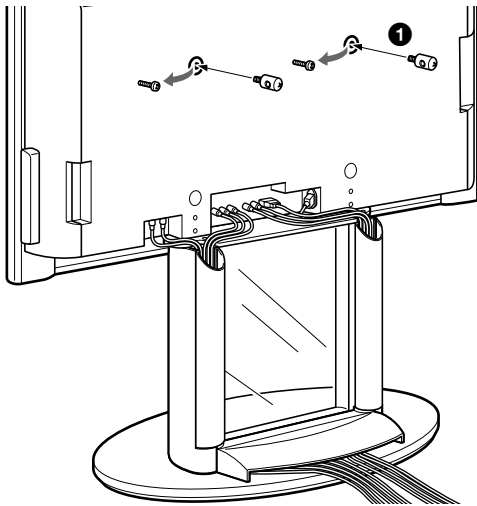
Attach the clamp screws to the TV and securely anchor it to a wall, pillar, etc., by feeding a commercially available rope or chain through the clamp screws.

## Warning

Be sure to take measures to prevent the stand from toppling over.

If you fail to do so, the TV may topple over during an earthquake and cause injury. Anchor the TV to a wall, pillar, etc., to prevent it from toppling over.

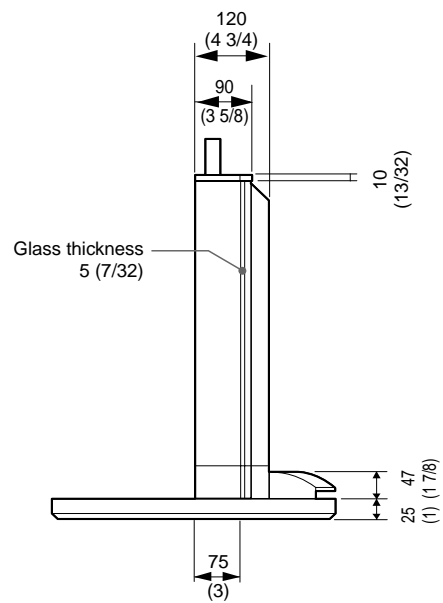
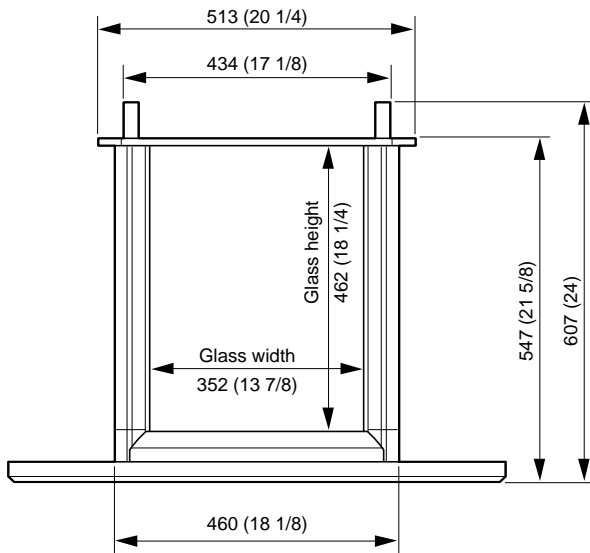
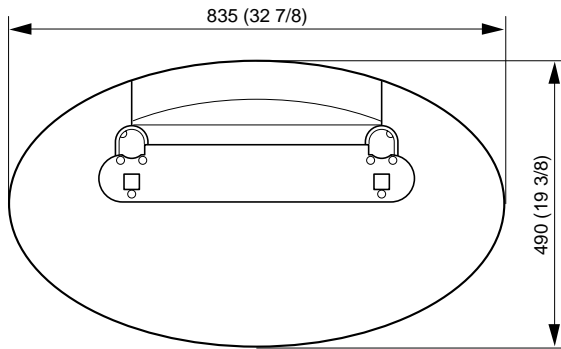
- 1 Remove the screws attached to the TV, and replace them with the clamp screws supplied with the TV.
- 2 Feed a rope or chain through the clamp screws and anchor the TV to the wall or pillar, etc.



# Specifications

Unit: mm (inches)

Weight: 24 kg (52 lb 13 oz)



Design and specifications are subject to change without notice.

## **Merci d'avoir fait l'acquisition de ce produit.**

### **Pour les clients**

Ce produit doit être monté uniquement par des représentants du service technique Sony, car il exige la présence d'au moins deux personnes, une attention particulière, de la sécurité et des connaissances techniques.

## **AVERTISSEMENT**

Le non-respect des consignes de sécurité ou l'usage incorrect de ce produit peut provoquer des blessures graves ou des incendies.

Ce mode d'emploi énumère l'utilisation correcte du produit et les précautions essentielles pour éviter tout accident. Lisez attentivement ce manuel et utilisez correctement le produit. Conservez soigneusement ce manuel pour pouvoir le consulter ultérieurement.

### **Pour les revendeurs Sony**

Un téléviseur à écran plasma doit être monté par deux personnes spécialisées. Lors de l'installation d'un téléviseur à écran plasma, reportez-vous au présent mode d'emploi. Sony décline toute responsabilité en cas d'accident ou de dommages provoqués par une installation ou une utilisation incorrecte. Le présent mode d'emploi doit être remis au client après installation.

## **À propos des mesures de sécurité**

Les produits Sony sont conçus pour vous offrir le maximum de sécurité. Toutefois si les produits sont utilisés de façon incorrecte, ils peuvent provoquer des blessures graves en cas d'incendie, d'électrocution, de chute ou s'ils basculent de leur support. Veillez à observer les consignes de sécurité préconisées pour éviter de tels accidents.

## **ATTENTION**

Ce support indépendant est conçu pour être utilisé avec les produits suivants. D'autres appareils utilisés avec ce support peuvent être instables et entraîner des blessures.

**Équipement spécifié (À partir d'octobre 2003) : Téléviseur à écran plat (KE-37XS910/KE-42XS910)**

Nous vous recommandons de monter le support indépendant à une courte distance du mur.

# AVERTISSEMENT

Le non-respect des consignes suivantes peut être fatal ou entraîner des blessures graves en cas d'incendie, d'électrocution, de chute de l'appareil ou s'il bascule de son support.

L'installation de ce produit ne doit être effectuée que par les représentants du service technique Sony.

L'installation par d'autres personnes non qualifiées peut entraîner des blessures graves car le téléviseur et le support sont très lourds.

**Ne vous appuyez pas et ne vous penchez pas sur le support.**

Le support pourrait basculer et causer des blessures.



**Veillez à prendre toutes les mesures nécessaires afin d'éviter que le support ne bascule.**

Dans le cas contraire le support indépendant risque de basculer ou le téléviseur risque de tomber lors d'un tremblement de terre et provoquer des blessures. Ancrez le téléviseur sur le mur afin d'éviter qu'il ne bascule.

**Veillez à monter le support sur une surface plane et solide.**

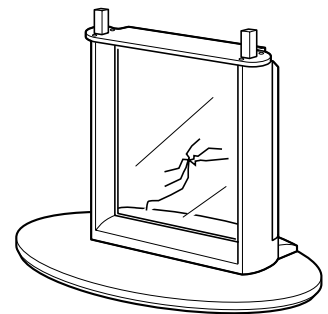
Ne montez pas le support indépendant s'il penche d'un côté. Dans ce cas, le support indépendant risque de basculer ou le téléviseur risque de tomber. Ceci pourrait provoquer des blessures.

Si vous montez le support sur une surface moelleuse comme un tapis ou une moquette, posez au préalable une plaque sur l'emplacement concerné.

**N'utilisez pas de support fissuré.**

N'utilisez pas le support indépendant s'il est fissuré.

Le verre risque de se briser et le téléviseur peut tomber ou le support risque de basculer. Ceci pourrait provoquer des blessures.



Support fissuré

## AVERTISSEMENT

Le non-respect de ces consignes peut entraîner une blessure grave ou la mort à la suite d'un incendie ou d'une électrocution.

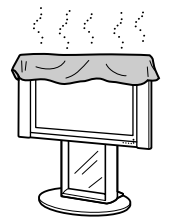
### Ne vous appuyez pas et ne vous penchez pas sur le téléviseur monté sur le support indépendant.

Le support indépendant risque de basculer ou le téléviseur risque de tomber, ce qui peut causer des blessures graves, voire la mort.



### Ne bouchez pas les orifices de ventilation du téléviseur.

Si vous couvrez les orifices de ventilation (avec un drap ou autre), le téléviseur risque de surchauffer et de provoquer un incendie.



### Veillez à ne pas coincer le cordon d'alimentation ou le câble de raccordement.

- Veillez à ne pas coincer le cordon d'alimentation ou le câble de raccordement lorsque vous montez le téléviseur sur le support. L'endommagement du cordon ou du câble de raccordement peut entraîner un incendie ou une électrocution.
- Ne marchez pas sur le cordon d'alimentation ou le câble de raccordement lorsque vous transportez le support. Le cordon d'alimentation ou le câble de raccordement peuvent être endommagés et cela peut provoquer un incendie ou une électrocution.



## ATTENTION

Le non-respect des précautions suivantes peut entraîner des dommages corporels ou matériels.

### N'installez pas d'autre équipement que le produit spécifié.

Ce support est conçu pour être utilisé uniquement avec le produit spécifié. Si vous installez un autre équipement que celui spécifié, il risque de tomber ou de se briser et de causer des blessures.

### Veillez à bien fixer le téléviseur.

Fixez le téléviseur au support indépendant en utilisant les vis fournies. Si le téléviseur n'est pas correctement monté, il risque de tomber et de provoquer des blessures.

### Ne vous appuyez pas sur le verre et ne le soumettez pas à des chocs.

Ne vous appuyez pas sur le support avec les mains lors du montage du téléviseur. Ne cognez pas le support avec des objets durs, tels qu'un tournevis, etc. Le verre risque de se briser et de provoquer des blessures.



## Lors du transport du support indépendant

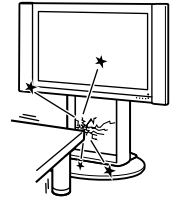
Vous risquez de vous blesser si vous essayez de déplacer seul le support indépendant ou sans tenir compte des procédures appropriées. Afin d'éviter cela, suivez les conseils ci-dessous.

- Assurez-vous qu'au moins deux personnes transportent le support indépendant uniquement après avoir retiré le téléviseur.
- Veillez à ne pas coincer vos mains ou vos pieds sous le socle.

## Ne soumettez pas le verre à un choc trop violent.

Même si ce support est en verre trempé, il est nécessaire de le manier avec précaution. Si le verre se rompt, les bris de verre peuvent provoquer des blessures. Respectez les consignes de sécurité ci-dessous.

- Ne cognez pas le verre et ne laissez aucun objet pointu tomber dessus. Évitez les chocs violents.
- Ne rayez pas le verre et évitez de le cogner avec des objets pointus.
- Ne frappez pas les bords du verre avec un objet lourd, tel un aspirateur.



---

## Notes à propos de l'installation

- Lors de l'assemblage des pièces, posez le matériel d'emballage sur le sol afin d'éviter de l'endommager.
- Montez le support sur une surface plane et solide. Le support doit être installé à la verticale et jamais incliné. Pour éviter cette situation, respectez les précautions suivantes.
  - Si vous montez le support sur une surface moelleuse comme un tapis ou une moquette, posez au préalable une plaque sur l'emplacement concerné.
  - N'installez pas le support dans un endroit exposé à la lumière directe ou à proximité d'une source de chaleur.
  - N'installez pas le support dans un endroit exposé à la chaleur ou à l'humidité, ou à l'extérieur.

---

## Remarque à propos de l'utilisation

Pour maintenir le support propre, nettoyez-le de temps en temps avec un chiffon doux et sec. Les tâches tenaces peuvent être nettoyées avec un chiffon légèrement imprégné de détergent dilué. Essayez ensuite la surface avec un chiffon doux et sec. N'utilisez pas de produits chimiques tels qu'un diluant ou de l'essence car ils endommagent la surface du support.

# Les instructions suivantes concernent uniquement les revendeurs Sony.

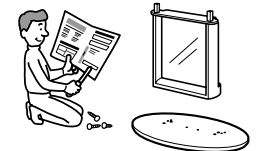
Lisez attentivement les consignes de sécurité énoncées ci-dessus et soyez particulièrement attentifs lors de l'installation, de la maintenance, du contrôle et de la réparation de ce produit.

## Le travail d'installation doit être effectué par au moins deux personnes.

L'installation du téléviseur sur le support indépendant doit être effectuée par au moins deux personnes. Le travail d'installation réalisé par une seule personne risque de provoquer un accident ou une blessure. Veillez à éloigner les enfants lors de l'installation.

## Suivez les instructions afin d'assembler correctement le support indépendant.

Si une vis n'est pas suffisamment serrée ou si elle est tombée, le support indépendant risque de basculer. Ceci pourrait provoquer des blessures ou le matériel pourrait être endommagé.



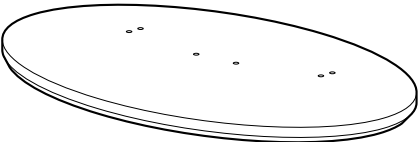
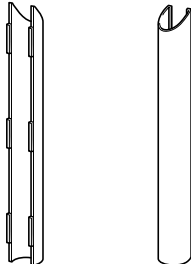
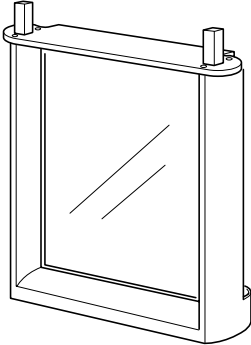
## Installer correctement le téléviseur en suivant les instructions.

Serrez les vis correctement. Si le téléviseur n'est pas correctement monté, il risque de tomber et de provoquer des blessures.

## Faites attention à ne pas vous blesser les mains ou les doigts lors de l'installation.

Faites attention à ne pas vous blesser les mains ou les doigts lors de l'assemblage du support indépendant et de l'installation du téléviseur.

## Vérification des pièces

Nom	Quantité	Nom	Quantité
Socle 	1	Enveloppe de câble (pour le pilier)	2
			
Piliers avec un panneau en verre 	1	Enveloppe de câble (pour le socle)	1
		Vis (grand format)	2
		Vis (petit format)	4

Vous devez disposer d'un tournevis cruciforme correspondant aux vis indiquées ci-dessus avant de procéder à l'assemblage.

# Montage du support indépendant

## Pour les revendeurs Sony

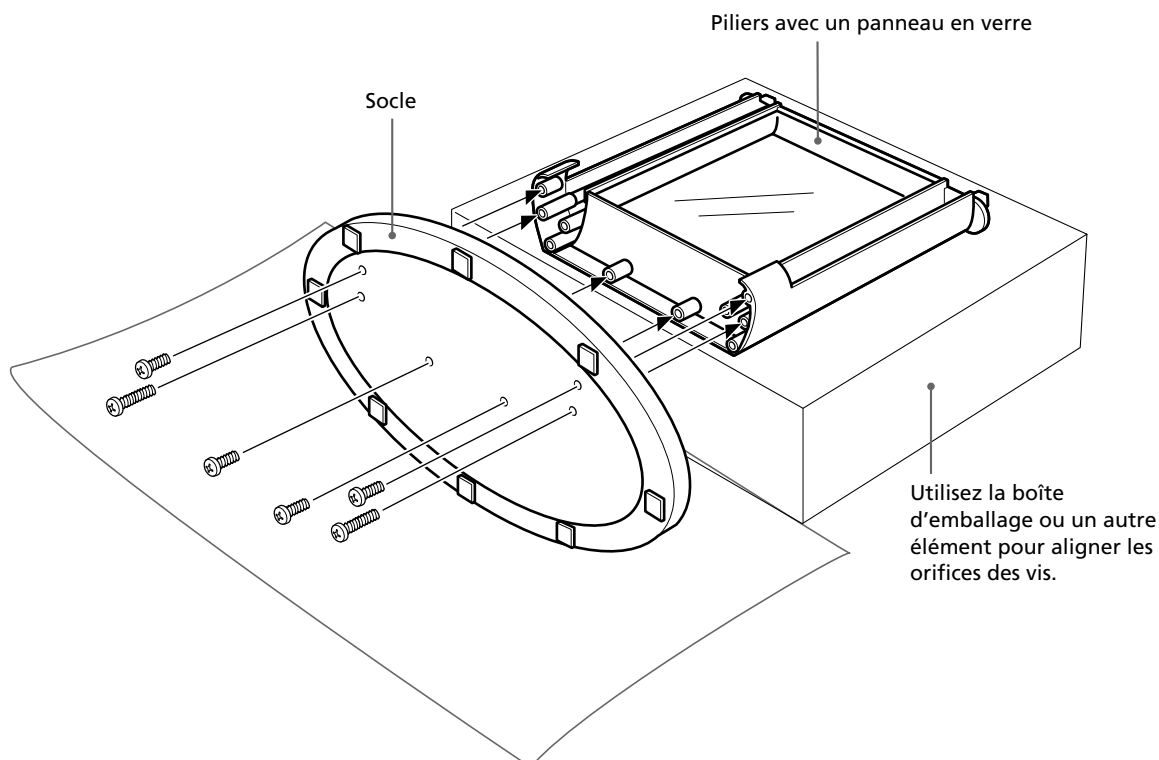
Les instructions suivantes concernent uniquement les revendeurs Sony. Lisez attentivement ces instructions pour réaliser une installation et une maintenance correctes.

### Conseil

Placez la boîte d'emballage du support indépendant et les autres emballages au sol et placez les piliers sur la boîte d'emballage avec les faces arrières tournées vers le haut (faces auxquelles l'enveloppe de câble doit être fixée). Placez la boîte suffisamment haut de façon à ce que le socle puisse être en position verticale pour stabiliser l'ensemble, comme indiqué ci-dessous. Des dommages sur le sol peuvent également être évités si vous étalez le tissu molletonné sur le sol.

## Fixez le socle aux piliers et fixez-les à l'aide des vis.

- 1 Placez le socle et les piliers de façon que la partie saillante des piliers et la partie concave du socle s'emboîtent.
- 2 Serrez toutes les vis à moitié, puis serrez-les toutes à fond.



### Remarque

Si vous utilisez un tournevis électrique, réglez le couple sur 1,5 N·m environ. N'utilisez pas de tournevis à frapper. Si vous utilisez un tournevis à frapper ou un tournevis électrique avec le couple mal réglé, les vis risquent d'être trop serrées, ce qui pourrait endommager les vis ou le produit. Le support risquerait de tomber et de provoquer des blessures graves.

# Montage d'un téléviseur

## AVERTISSEMENT

Si vous coincez le cordon d'alimentation sous ou entre des pièces de l'appareil, ceci peut provoquer un court-circuit ou une électrocution. Si vous trébuchez sur le cordon d'alimentation ou le câble de raccordement, le support risque de tomber et de provoquer des blessures.

## Choisissez l'emplacement de montage et posez le support sur le sol avant d'installer le téléviseur.

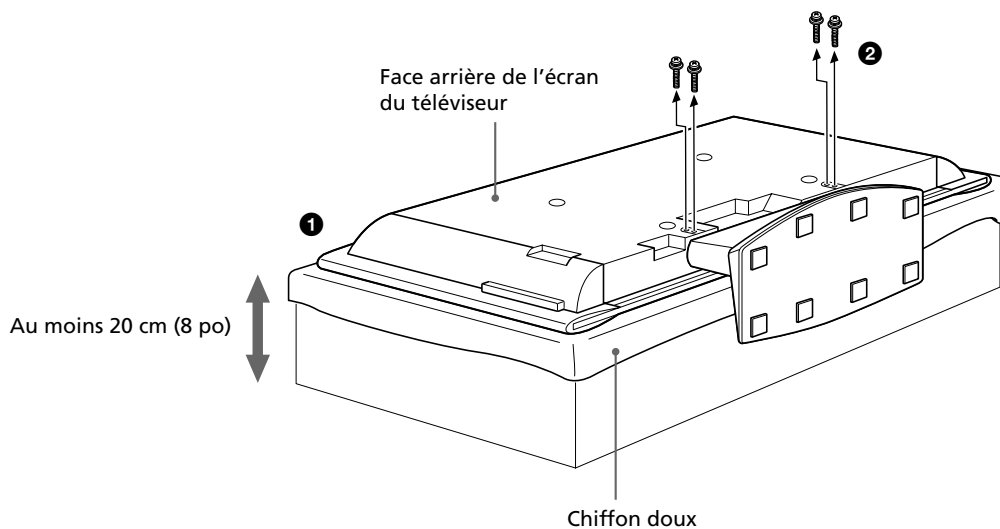
Comme le téléviseur est lourd, il est recommandé de choisir l'emplacement de montage et d'y poser le support indépendant avant d'installer le téléviseur.

### Remarque

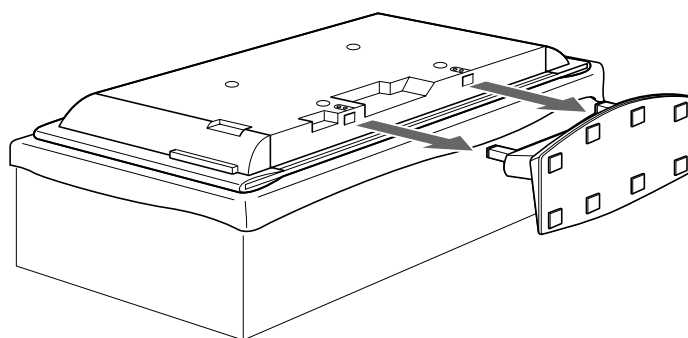
Ne poussez pas et ne tirez pas sur le support lorsqu'il est sur le sol. Les patins en caoutchouc situés à la base du support risqueraient de s'enlever.

## 1 Détachez le support table du téléviseur.

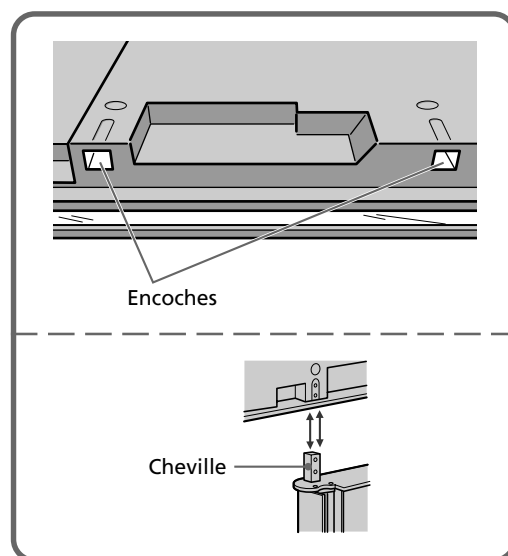
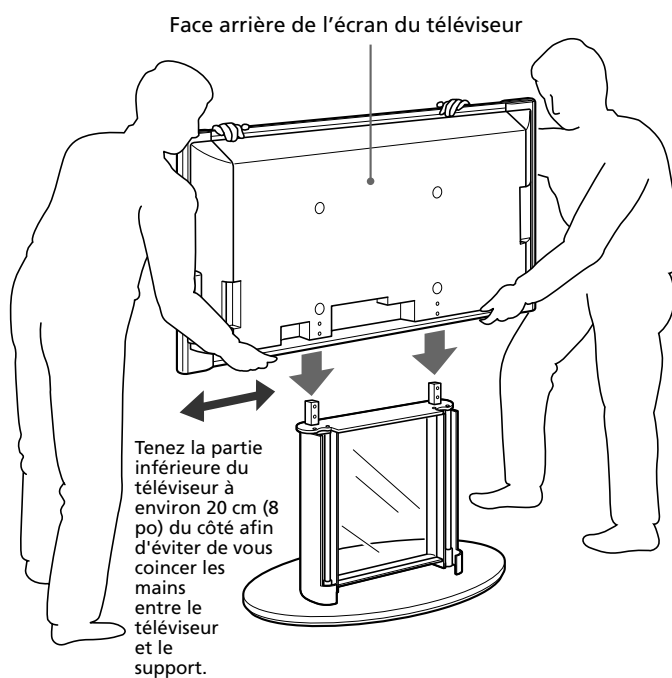
- 1 Installez le téléviseur avec l'écran tourné vers le bas sur une surface stable et recouverte d'un drap, à au moins 20 cm (8 po) du sol.
- 2 Retirez les vis qui maintiennent le téléviseur sur le support supérieur.



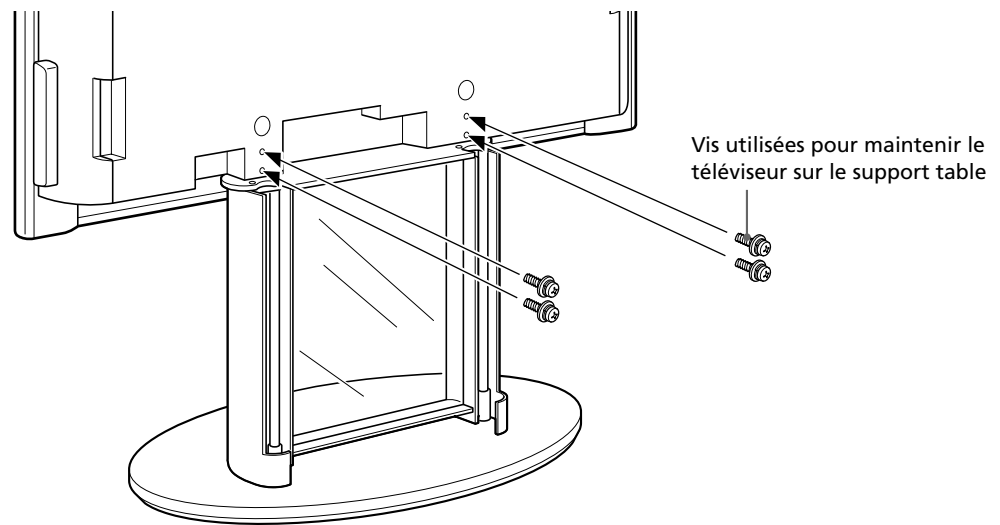
3 Détachez le support table du téléviseur.



2 Tenez le téléviseur bien droit et placez-le sur le support indépendant afin que les chevilles des piliers s'emboîtent dans les encoches du téléviseur.



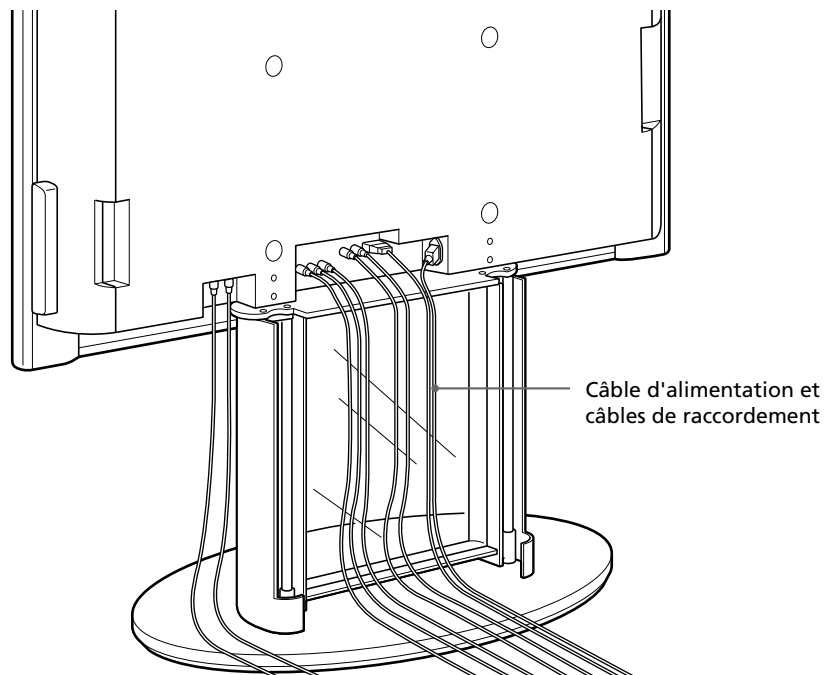
### 3 Fixez le téléviseur et le support indépendant à l'aide des vis fournies.



### 4 Branchez le cordon d'alimentation et les câbles de raccordement au téléviseur.

#### Conseil

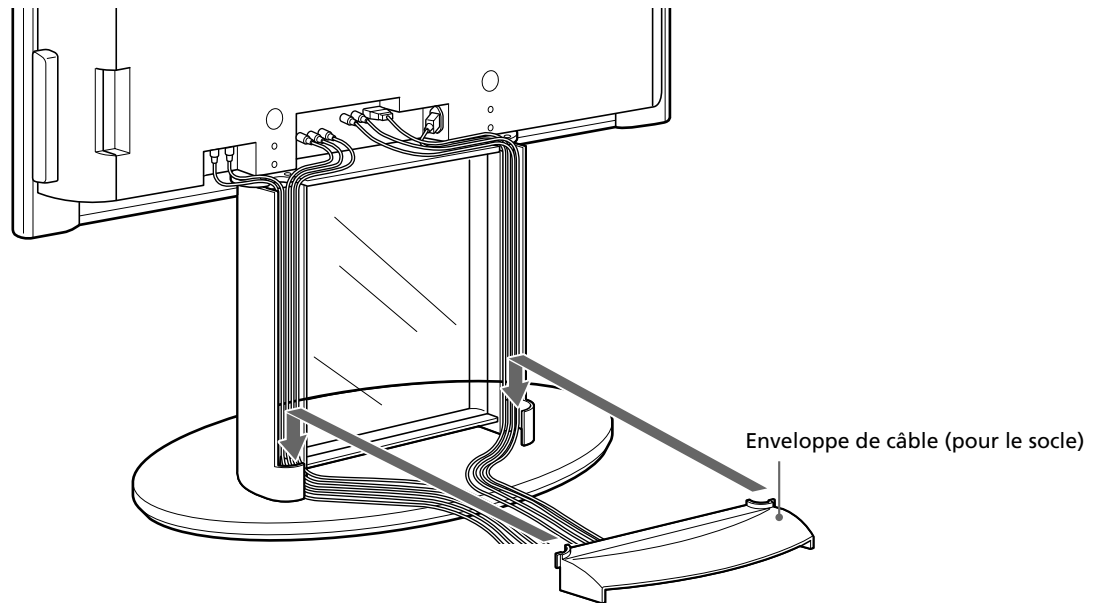
Pour plus de détails sur le cordon d'alimentation et le cordon de raccordement, reportez-vous au manuel d'instructions du téléviseur à écran plat (KE-37XS910/KE-42XS910).



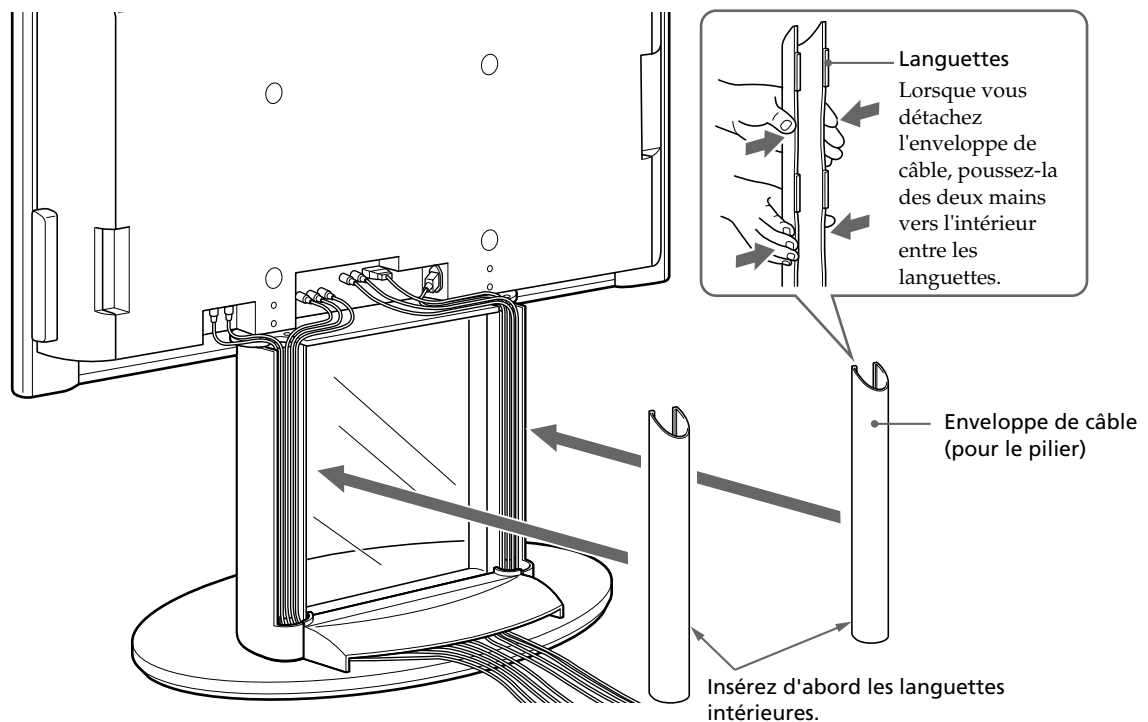
# 5

## Attachez l'enveloppe de câble au support indépendant.

- 1 Tirez les câbles pour les tendre. Faites passer les câbles dans les piliers droit et gauche dans des proportions égales.
- 2 Placez l'enveloppe de câble pour le socle de façon que les languettes de l'enveloppe de câble s'insèrent dans les piliers.



- 3 Tenez l'enveloppe de câble avec les deux mains. Insérez les languettes intérieures de l'enveloppe de câble dans les piliers, puis, de la même façon, les languettes extérieures pour l'attacher.



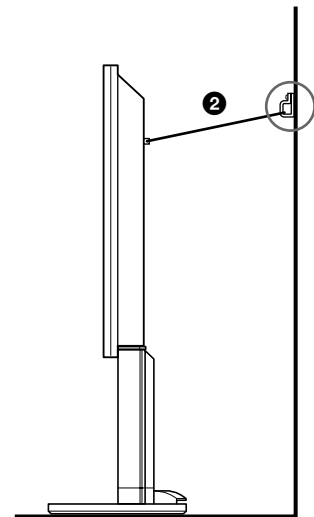
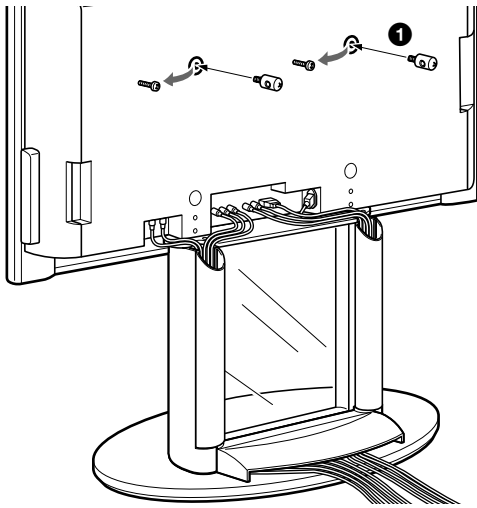
# Mesures de sécurité pour éviter le basculement

Fixez les vis de sécurité au téléviseur et ancrez correctement celui-ci au mur, aux piliers, etc., en passant une corde ou une chaîne, disponible dans le commerce, par les vis de sécurité.

## Avertissement

Prenez toutes les mesures nécessaires afin d'éviter que le support ne bascule. Dans le cas contraire, le téléviseur risque de basculer lors d'un tremblement de terre et causer des blessures. Ancrez le téléviseur sur un mur, un pilier etc., afin d'éviter qu'il ne bascule.

- 1 Retirez les vis fixées sur le téléviseur et remplacez-les par les vis de sécurité fournies avec le téléviseur.
- 2 Passez une corde ou une chaîne par les vis de sécurité et ancrez le téléviseur au mur ou à un pilier, etc.

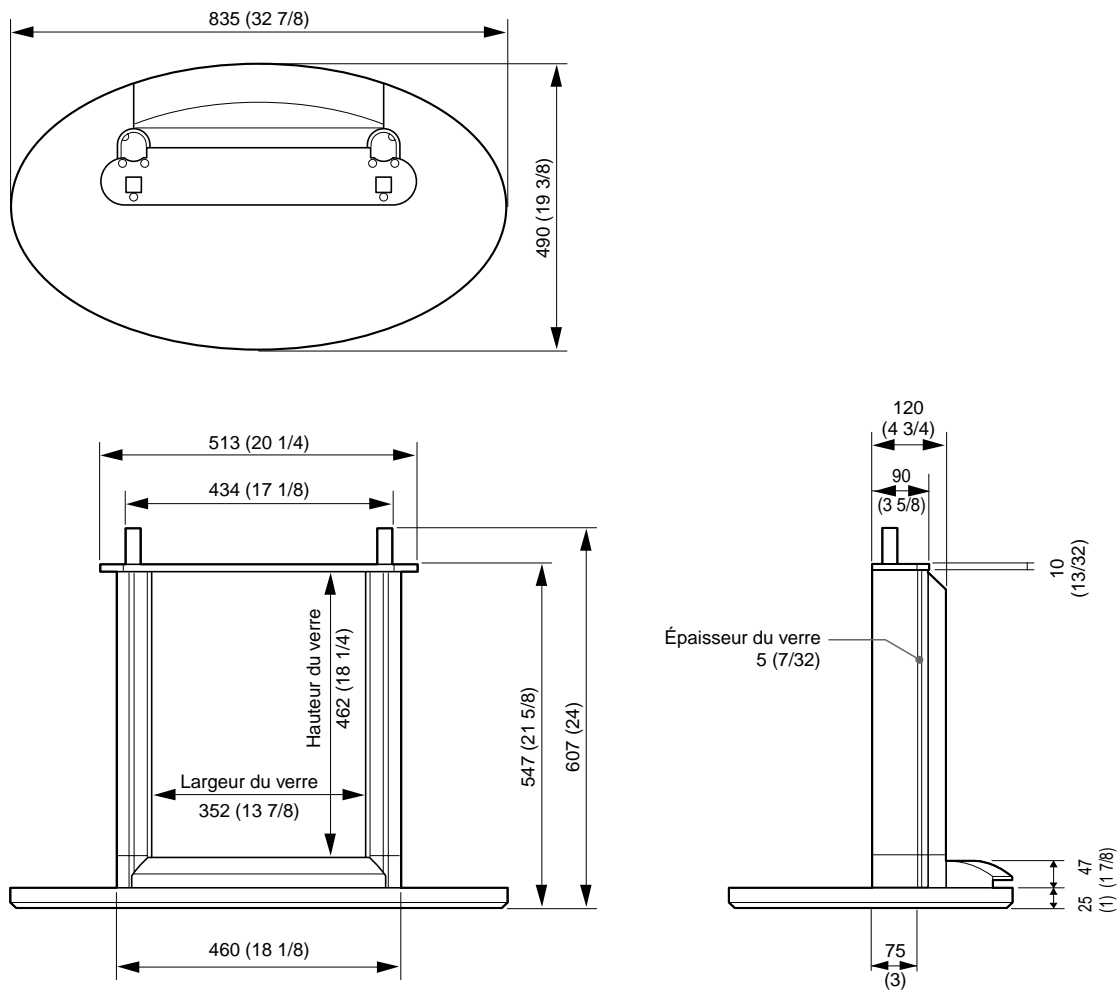




# Spécifications

Unités : mm (po)

Poids : 24 kg (52 lb 13 oz)



La conception et les spécifications du produit sont sujettes à modification sans préavis.

## Gracias por adquirir este producto.

### Para clientes

Únicamente representantes de servicio Sony calificados deben instalar este producto ya que se requieren al menos dos personas, además de cuidado, medidas de seguridad y conocimientos técnicos especiales.

## ADVERTENCIA

Si no se respetan las precauciones de seguridad o si el producto no se utiliza correctamente, pueden producirse lesiones graves o incendios.

Este manual de instrucciones muestra el manejo correcto del producto, además de precauciones importantes necesarias para evitar accidentes. Asegúrese de leerlo detenidamente y utilizar el producto correctamente. Conserve el manual para consultarlo en el futuro.

### Para distribuidores Sony

La instalación de un televisor de plasma requiere al menos dos personas, además de un cuidado y conocimientos técnicos especiales. Al instalar un televisor de plasma, consulte este manual cuidadosamente. Sony no se responsabiliza de los accidentes o daños que se produzcan debido a la instalación o manejo incorrectos. Proporcione este manual al cliente una vez finalizada la instalación.

## Seguridad

Los productos de Sony están diseñados pensando en la seguridad. Sin embargo, si los productos se utilizan incorrectamente, pueden provocar lesiones graves a raíz de un incendio, una descarga eléctrica, que el producto vuelque o que se caiga. Para evitar tales accidentes, asegúrese de cumplir las precauciones de seguridad.

## PRECAUCIÓN

Este soporte de suspensión ha sido diseñado para ser utilizado sólo con los productos siguientes. Si se utiliza con otros equipos podría desequilibrarse y provocar daños personales.

**Equipos especificados (En fecha octubre de 2003) : Televisor en color de panel plano  
(KE-37XS910/KE-42XS910)**

Se recomienda instalar el soporte de suspensión a una cierta distancia de la pared.

# ADVERTENCIA

Si no se tienen en cuenta las siguientes precauciones, pueden provocarse lesiones graves o incluso la muerte a raíz de un incendio, una descarga eléctrica, que el producto vuelque o que se caiga.

Únicamente representantes de servicio Sony calificados deben instalar este producto.

Si otras personas no calificadas realizan la instalación, pueden producirse lesiones graves puesto que el televisor y el soporte son muy pesados.

**No se apoye en el soporte ni se agarre a él.**

Podría volcarse y provocar lesiones.



**Tome las debidas precauciones para evitar que el soporte se vuelque.**

De lo contrario, podría volcarse dicho soporte o caerse el televisor durante un terremoto y provocar lesiones. Fije el televisor a la pared para evitar que se vuelque.

**Asegúrese de instalar el soporte en una superficie plana y sólida.**

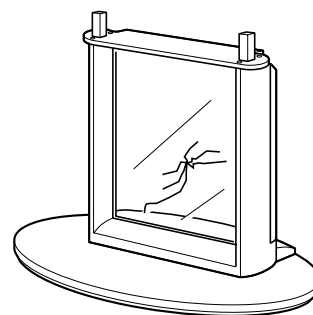
No instale el soporte de suspensión de forma que quede inclinado, ya que podría volcarse dicho soporte o caerse el televisor y provocar lesiones.

Si instala el soporte en una superficie blanda, como un felpudo o una alfombra, cubra primero dicha zona con un panel.

**No utilice un soporte dañado.**

No utilice el soporte de suspensión si presenta fisuras.

El cristal podría romperse y el televisor podría caerse, o bien el soporte podría volcarse, lo que puede causar lesiones.



Soporte dañado

## ADVERTENCIA

Si no se respetan las precauciones siguientes, pueden producirse lesiones graves o muerte debido a incendios o descargas eléctricas.

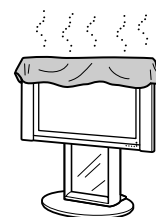
**No se apoye en el soporte ni se agarre a él con el televisor instalado en el mismo.**

Podría volcarse el soporte o caerse el televisor y provocar lesiones graves o muerte.



**No obstruya el orificio de ventilación del televisor.**

Si se cubre el orificio de ventilación (con un paño, etc.), el televisor podría sobrecalentarse y provocar un incendio.



**Procure evitar que se aplaste el cable de alimentación o de conexión.**

- Procure evitar que se aplaste el cable de alimentación o de conexión al instalar el televisor en el soporte. Si se daña el cable de alimentación o de conexión, puede producirse un incendio o una descarga eléctrica.
- No pise el cable de alimentación o de conexión al transportar el soporte de suspensión. Puede dañarse el cable de alimentación o de conexión, lo que podría provocar un incendio o una descarga eléctrica.



## PRECAUCIÓN

Si no se respetan las precauciones siguientes, pueden producirse lesiones o daños materiales.

**No instale equipos que no sean el producto especificado.**

Este soporte se diseñó para ser utilizado únicamente con el producto especificado. Si instala equipos que no sean los especificados, pueden caerse o dañarse y provocar lesiones.

**Asegúrese de fijar correctamente el televisor.**

Utilice los tornillos suministrados para fijar el televisor en el soporte de suspensión. Si no fija el televisor adecuadamente, puede caerse y provocar lesiones.

**No aplique peso al cristal ni lo someta a golpes.**

Al instalar el televisor, no se apoye con la mano en el soporte. No lo golpee con objetos duros, como un destornillador, etc., ya que puede romperse el cristal y provocar lesiones.

## Transporte del soporte de suspensión

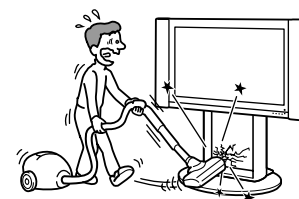
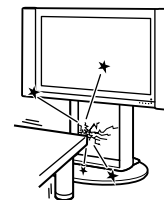
Si intenta mover el soporte de suspensión usted solo o sin seguir los procedimientos adecuados, puede provocar lesiones. Para evitarlas, asegúrese de seguir los consejos que se ofrecen a continuación.

- Procure que dos o más personas transporten el soporte de suspensión únicamente después de retirar el televisor.
- Tenga cuidado de no pillarse las manos o los pies debajo de la placa inferior.

## No someta el cristal a golpes fuertes.

Aunque este soporte está construido con vidrio endurecido, debe manipularse con cuidado. Si el cristal se rompe, los fragmentos pueden provocar lesiones. Para evitar esta situación, tome las precauciones que se indican a continuación.

- No golpee el cristal ni deje caer objetos puntiagudos sobre el mismo. Evite los impactos fuertes.
- No raye ni presione el cristal con objetos puntiagudos.
- Evite que objetos contundentes, como una aspiradora, golpeen los bordes del cristal.



---

## Notas sobre la instalación

- Durante el montaje, coloque el material de embalaje en el piso para evitar que éste se dañe.
- Instale el soporte sobre una superficie plana y sólida. No lo instale en ángulo ni inclinado. Para ello, respete las precauciones siguientes.
  - Si instala el soporte en una superficie blanda, como un felpudo o una alfombra, cubra primero dicha zona con un panel.
  - No instale el soporte en un sitio expuesto a la luz directa del sol ni cerca de un calentador.
  - No instale el soporte en un sitio caluroso o húmedo, ni al aire libre.

---

## Nota sobre el uso

Para mantener el soporte limpio, utilice un paño suave y seco. Las manchas difíciles pueden eliminarse limpiando la zona afectada con un paño ligeramente humedecido con detergente diluido y, posteriormente, secándola con un paño suave y seco. No utilice ningún producto químico, como disolventes o bencina, ya que pueden dañar el acabado del soporte.

# Las instrucciones siguientes van destinadas únicamente a los representantes de servicio Sony.

Procure leer detenidamente las instrucciones de seguridad descritas anteriormente y poner especial atención a la seguridad durante la instalación, mantenimiento, comprobación y reparación del producto.

**Asegúrese de que al menos dos o más personas realizan el trabajo de instalación.**

Asegúrese de que al menos dos o más personas instalan el televisor en el soporte de suspensión. Si una persona realiza sola la instalación, pueden provocarse accidentes o lesiones. Durante la instalación, procure mantener los niños alejados.

**Procure seguir las instrucciones para montar firmemente el soporte de suspensión.**

Si no se aprieta firmemente un tornillo, o si éste se cae, puede volcarse el soporte de suspensión, lo que podría provocar daños materiales o lesiones.



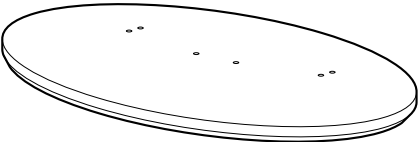
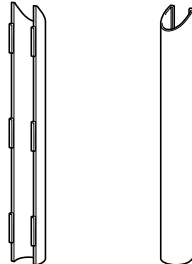
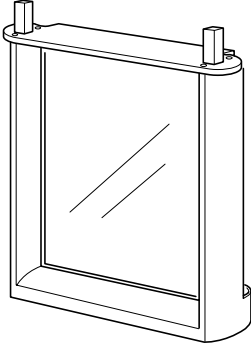



**Asegúrese de seguir las instrucciones para instalar firmemente el televisor.**

Apriete firmemente los tornillos. Si no instala el televisor adecuadamente, puede caerse y provocar lesiones.

**Tenga cuidado de no lastimarse las manos o dedos durante la instalación.**

Tenga cuidado de no lastimarse las manos o dedos al montar el soporte de suspensión o instalar el televisor.

## Compruebe las piezas

Nombre	Cantidad	Nombre	Cantidad
Placa inferior 	1	Cubierta de cables (para el pilar) 	2
Pilares con panel de cristal 	1	Cubierta de cables (para la placa inferior) 	1
		Tornillo (grande) 	2
		Tornillo (pequeño) 	4

Antes de comenzar el montaje, asegúrese de disponer de un destornillador Phillips adecuado para fijar los tornillos indicados arriba.

# Montaje del soporte de suspensión

## Para distribuidores Sony

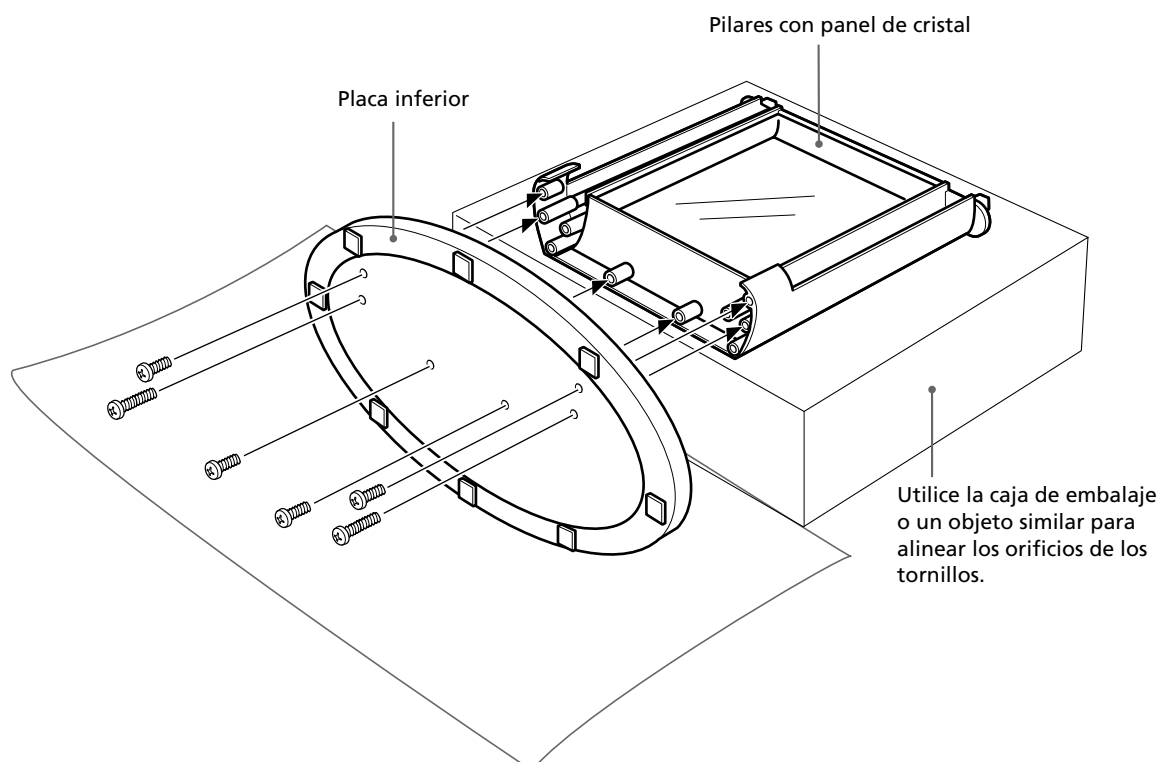
Las instrucciones siguientes van destinadas únicamente al personal de servicio. Lea cuidadosamente estas instrucciones para asegurar una instalación y mantenimiento seguros.

### Sugerencia

Coloque la caja de embalaje del soporte de suspensión, o un objeto similar, en el piso y sitúe los laterales posteriores de los pilares de la caja (el lado en el que se fijará la cubierta del cable) mirando hacia arriba. Procure que la caja quede lo suficientemente elevada para que la placa inferior se sostenga en posición vertical a fin de estabilizar el montaje como se muestra en la siguiente ilustración. Además, evitará dañar el piso si coloca el material de embalaje sobre dicho piso.

## Una la placa inferior a los pilares y fíjela con los tornillos.

- 1 Coloque la placa inferior y los pilares de forma que se unan la parte sobresaliente de los pilares y la parte cóncava de la placa inferior.
- 2 Fije todos los tornillos hasta la mitad y luego apriételes todos firmemente.



### Nota

Si utiliza un destornillador eléctrico, establezca el ajuste de par en 1,5 N/m aproximadamente. No utilice un destornillador de impacto. Si utiliza un destornillador de impacto o uno eléctrico con el ajuste de par fuera del rango especificado, pueden apretarse excesivamente los tornillos, provocando daños a éstos o al producto. El soporte puede caerse y provocar lesiones graves.

# Montaje del televisor

## ADVERTENCIA

Si el cable de alimentación queda atrapado debajo de un componente o entre dos o más componentes del equipo, podría producirse un cortocircuito o una descarga eléctrica.  
Si tropieza con el cable de alimentación o de conexión, el soporte podría volcarse y provocar lesiones.

## Elija la ubicación de instalación y coloque el soporte en el suelo antes de instalar el televisor.

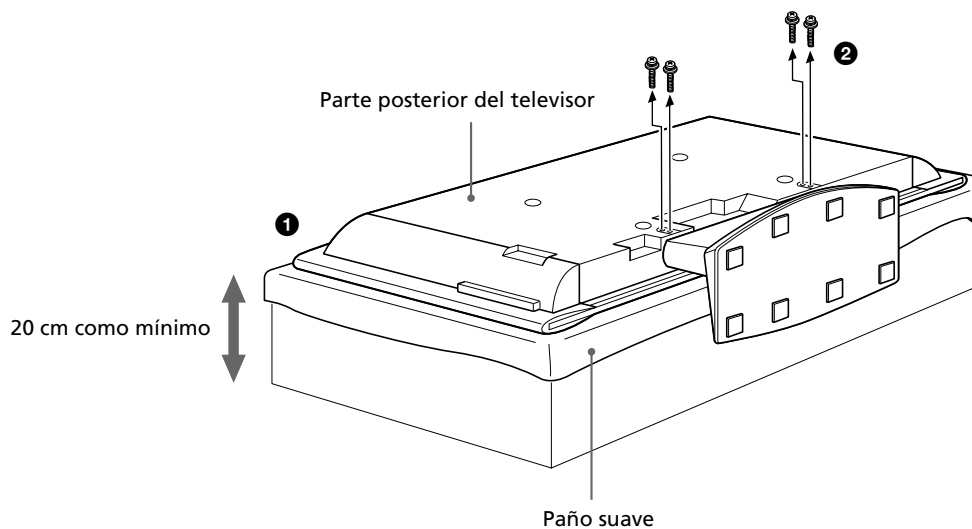
Debido a que el televisor es pesado, se recomienda que elija la ubicación de instalación y que coloque el soporte de suspensión en el suelo antes de instalar el televisor.

### Nota

No empuje el soporte de suspensión ni tire de él cuando esté en el suelo. Si lo hace, pueden desprenderse las almohadillas de goma.

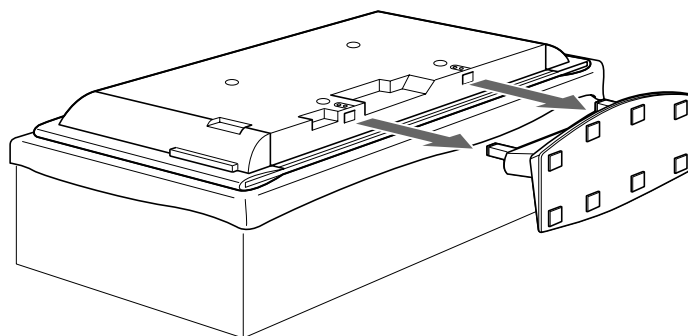
## 1 Retire el soporte de sobremesa del televisor.

- 1 Coloque el televisor con la pantalla mirando hacia abajo encima de una superficie de trabajo estable y cubierta con un paño situada, como mínimo, a 20 cm del piso.
- 2 Retire los tornillos que fijan el televisor al soporte de sobremesa.

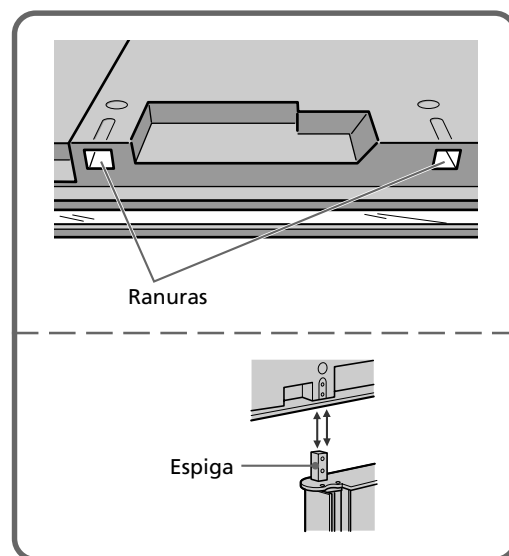
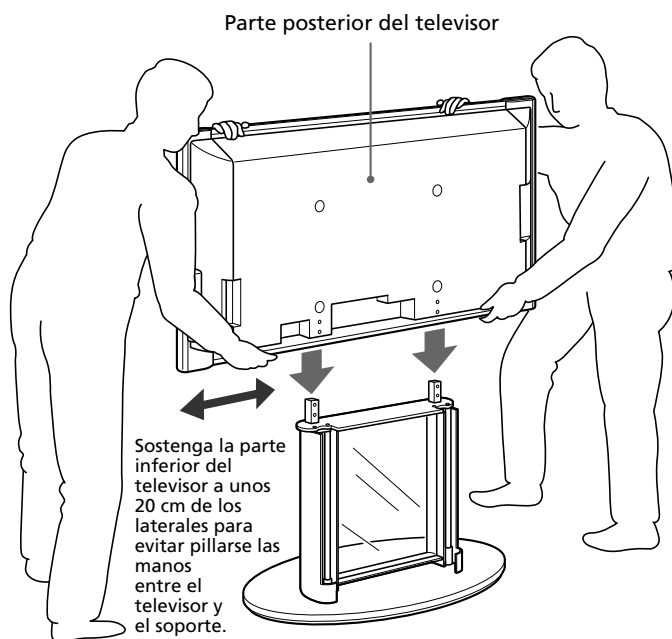




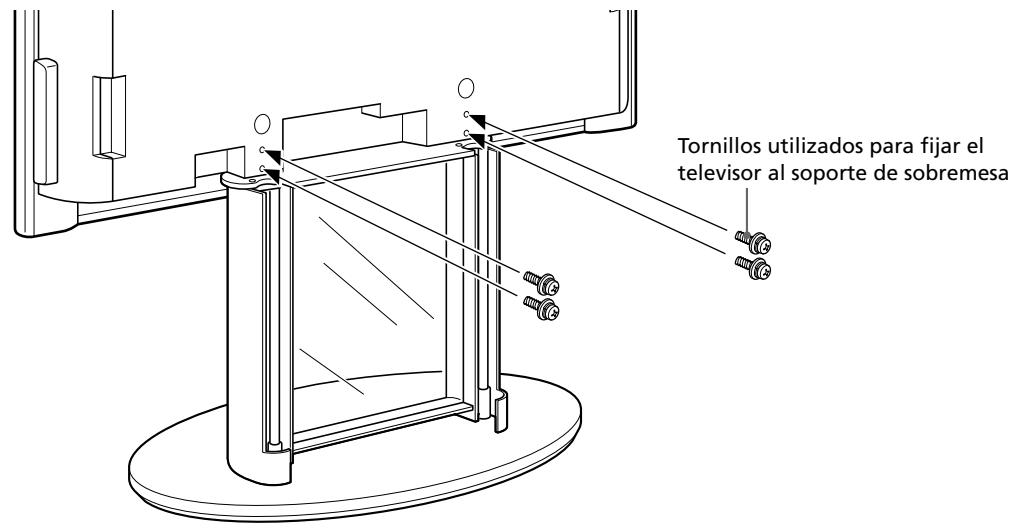
- 3 Retire el soporte de sobremesa del televisor.



- 2 Mantenga el televisor en posición vertical y colóquelo en el soporte de suspensión de forma que las espigas de los pilares encajen en las ranuras del televisor.



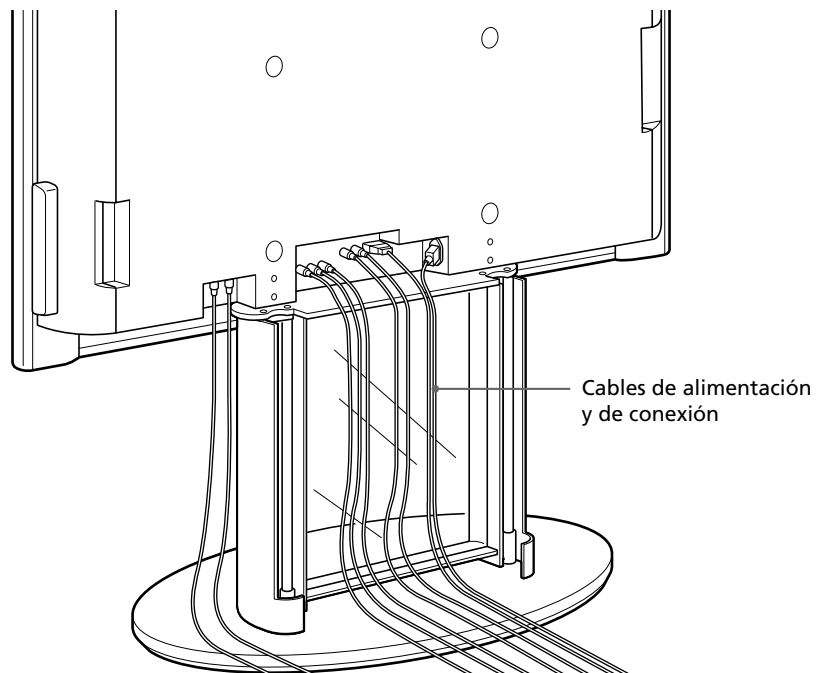
### 3 Utilice los tornillos suministrados para fijar el televisor y el soporte de suspensión.



### 4 Conecte los cables de alimentación y de conexión al televisor.

#### Sugerencia

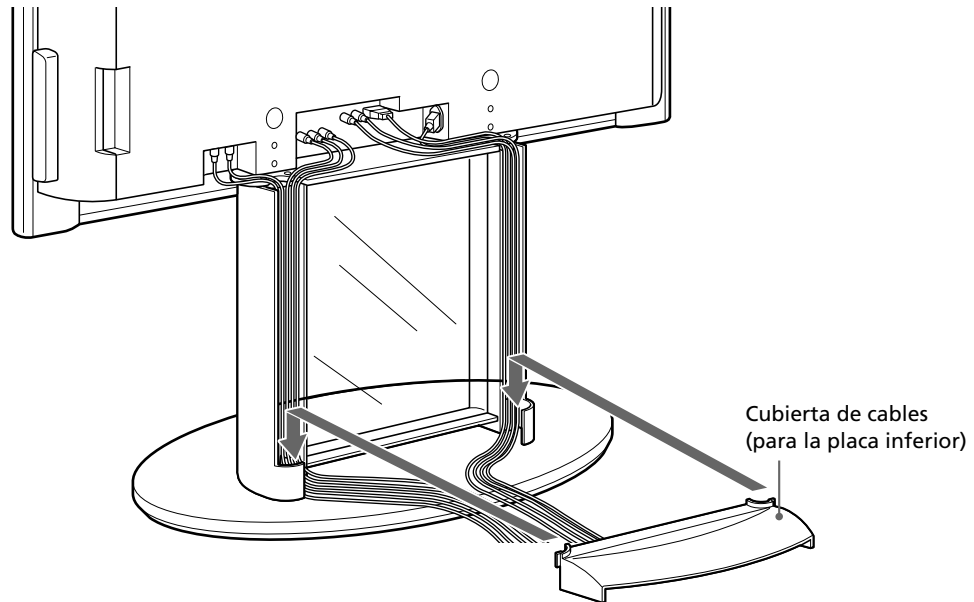
Si desea obtener más información sobre los cables de alimentación y de conexión, consulte el manual de instrucciones del televisor en color de panel plano (KE-37XS910/KE-42XS910).



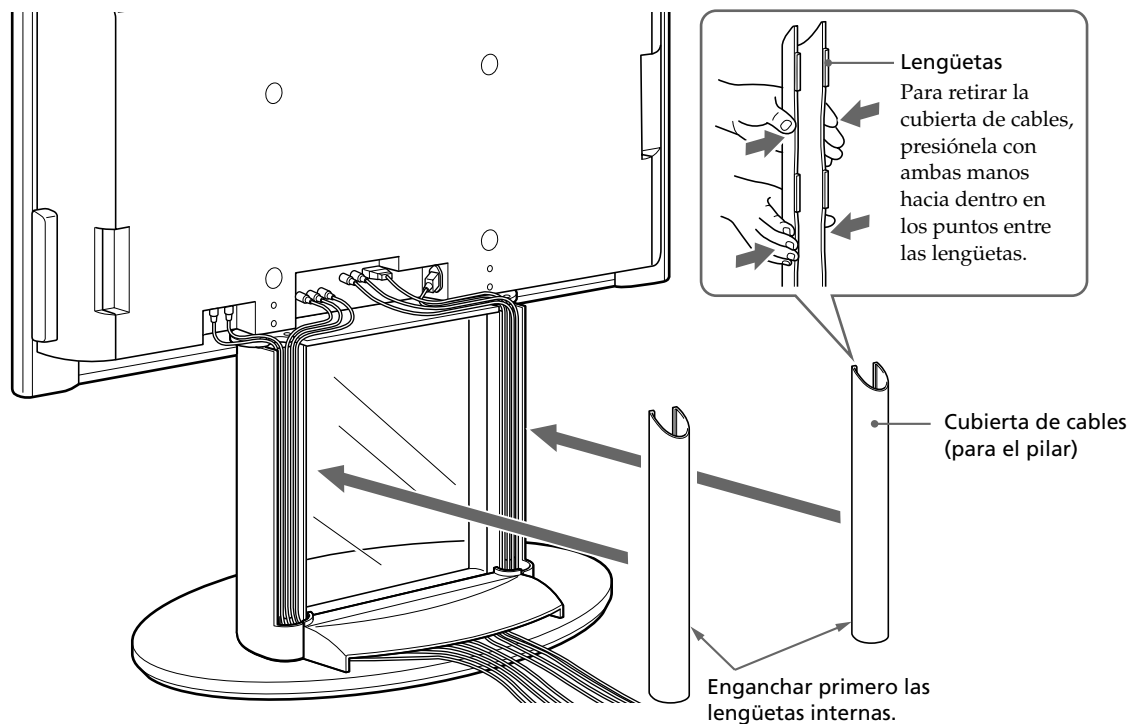
# 5

## Coloque la cubierta de cables en el soporte de suspensión.

- 1 Tire de los cables para eliminar la holgura. Introduzca los cables en los pilares derecho e izquierdo en proporciones iguales.
- 2 Coloque la cubierta de cables para la placa inferior de forma que las lengüetas de la cubierta de cables se enganchen en los pilares.



- 3 Sostenga la cubierta de cables con ambas manos. Enganche las lengüetas internas de la cubierta de cables en los pilares y luego haga lo mismo con las lengüetas externas para fijar la cubierta de cables.



# Medidas de seguridad para evitar el vuelco

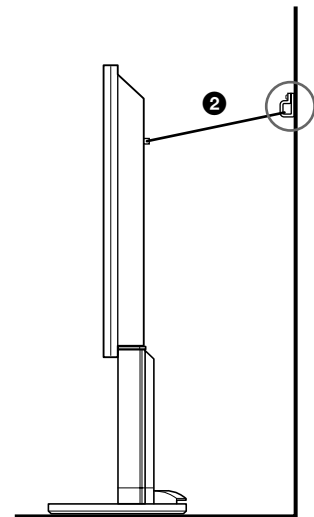
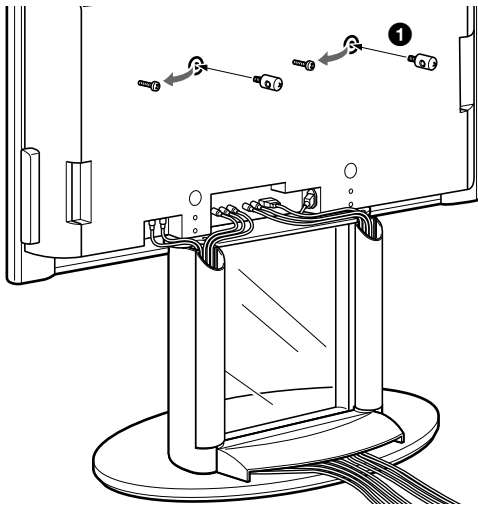
Coloque los tornillos de la abrazadera en el televisor y fije el televisor firmemente a la pared, pilar, etc. pasando a través de los mismos una cuerda o una cadena disponible en el mercado.

## Advertencia

Tome las debidas precauciones para evitar que el soporte se vuelque.

De lo contrario, dicho soporte puede volcarse durante un terremoto y provocar lesiones. Fije el televisor a una pared, pilar, etc. para evitar que esto suceda.

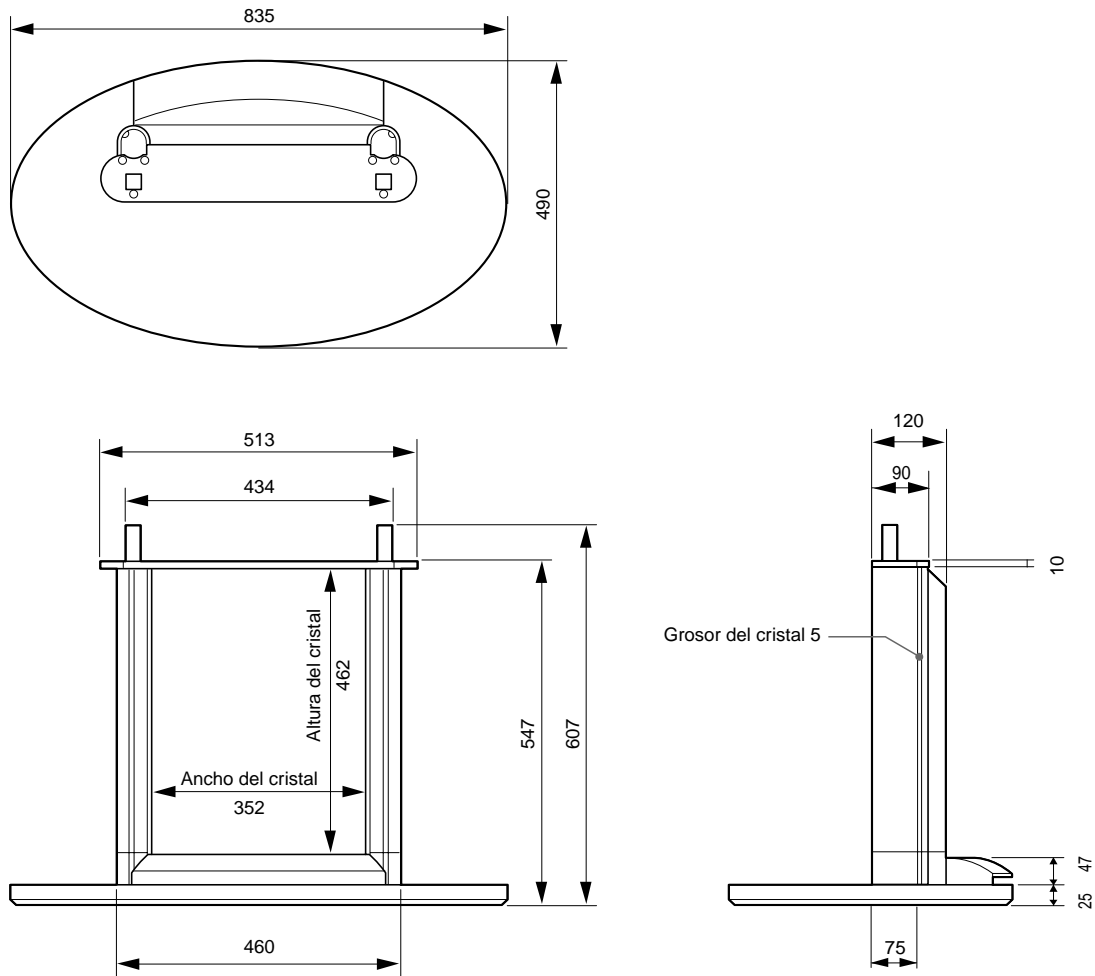
- 1 Retire los tornillos fijados al televisor y sustitúyalos por los tornillos de la abrazadera suministrados con el televisor.
- 2 Pase una cuerda o una cadena a través de los tornillos de la abrazadera y fije el televisor en la pared o pilar, etc.



# Especificaciones

Unidad: mm

Peso: 24 kg



El diseño y las especificaciones están sujetos a cambios sin previo aviso.





**\*FOR RESIDENTS OF THE UNITED STATES / POUR LES HABITANTS DES ETATS-UNIS /  
PARA RESIDENTES DE LOS ESTADOS UNIDOS**

Accessory

## LIMITED WARRANTY

Sony Electronics, Inc. ("Sony") warrants this product against defects in material or workmanship, subject to any conditions set forth as follow:

1. This warranty is expressly limited to the replacement of this product's parts and components.
2. For a period of 30 days from the date of purchase, Sony will supply parts that are determined to be defective or missing, at no charge, to the original purchaser. After the warranty period, you will be charged for all orders.

This warranty does not cover damages which occur in shipment or failures due to acts of God, accident, misuse, abuse, negligence, faulty installation, misapplication, setup, improper maintenance, commercial use, or modification of, or to any part of the product. This warranty does not cover Products sold AS IS or WITH ALL FAULTS. This warranty is valid only in the United States.

Proof of purchase in the form of a bill of sale or receipted invoice, which is evidence that the unit is within the warranty period, must be presented to obtain the replacement parts.

---

REPLACEMENT PARTS AS PROVIDED UNDER THIS WARRANTY ARE THE EXCLUSIVE REMEDY OF THE CONSUMER. SONY SHALL NOT BE LIABLE FOR ANY INCIDENTAL OR CONSEQUENTIAL DAMAGES FOR BREACH OF ANY EXPRESS OR IMPLIED WARRANTY ON THIS PRODUCT. EXCEPT TO THE EXTENT PROHIBITED BY APPLICABLE LAW, ANY IMPLIED WARRANTY OF MERCHANTABILITY OR FITNESS FOR A PARTICULAR PURPOSE ON THIS PRODUCT IS LIMITED IN DURATION TO THE DURATION OF THIS WARRANTY.

---

Some states do not allow the exclusion or limitation of incidental or consequential damages, or allow limitations on how long an implied warranty lasts, so the above limitations or exclusions may not apply to you. This warranty gives you specific legal rights, and you may have other rights which vary from state to state.

In order to obtain replacement parts, please call:

**Sony Customer Information Services Center**  
1-800-222-7669  
or visit the Sony Web Site:  
[www.sony.com](http://www.sony.com)

Printed in Japan

**\*FOR RESIDENTS OF CANADA / POUR LES HABITANTS DU CANADA / PARA RESIDENTES DE CANADIENSES**

Please examine all packaging materials before discarding. If any parts are missing or damaged, please review the parts list found in the assembly manual, identify the missing or damaged part, and call the Sony Customer Service Center at **1-877-779-9929**

Veuillez examiner tout l'emballage avant de le jeter. Si des pièces sont manquantes ou endommagées, veuillez vérifier les pièces qui se trouvent dans le manuel de montage, identifier les pièces manquantes ou endommagées, et appeler le service client de Sony au numéro **1-877-779-9929**

Por favor examine todo el material de empaque antes de tirarlo. Si cualquier parte resulta faltante o está dañada, por favor revise la lista de partes que se encuentra en el manual de ensamble, identifique la parte dañada o faltante, y llame al centro servicio al cliente de Sony al **1-877-779-9929**

<http://www.sony.net/>



Printed on 100% recycled paper using VOC  
(Volatile Organic Compound)-free vegetable oil  
based ink.

Printed in Japan



## Free Manuals Download Website

<http://myh66.com>

<http://usermanuals.us>

<http://www.somanuals.com>

<http://www.4manuals.cc>

<http://www.manual-lib.com>

<http://www.404manual.com>

<http://www.luxmanual.com>

<http://aubethermostatmanual.com>

Golf course search by state

<http://golfingnear.com>

Email search by domain

<http://emailbydomain.com>

Auto manuals search

<http://auto.somanuals.com>

TV manuals search

<http://tv.somanuals.com>