

# *TV Stand*

---

Instructions _____	<b>GB</b>
Mode d'emploi _____	<b>FR</b>
Instrucciones _____	<b>ES</b>
Gebrauchsanweisung _____	<b>DE</b>
Istruzioni _____	<b>IT</b>
Instruções _____	<b>PT</b>
说明书 _____	<b>CS</b>
사용설명서 _____	<b>KR</b>
تعليمات _____	<b>AR</b>
راهنما _____	<b>PR</b>

## **SU-RS51U**

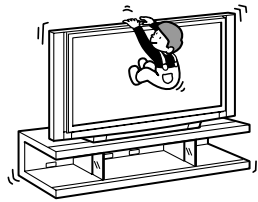
## Thank you for purchasing this product.

This TV stand is designed for use with the Sony SXR-D Projection TV, and can accommodate a VCR, DVD player, etc. Please read the following instructions thoroughly and follow them carefully when installing the TV. Retain this manual for future reference.

## WARNING

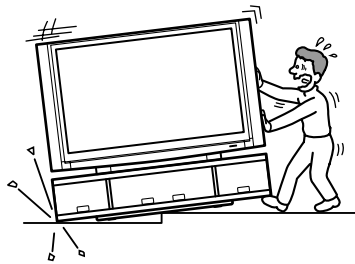
### Do not lean on or hang from the TV when the TV is placed on the stand.

The TV may fall from the stand causing an accident resulting in serious injury or death.



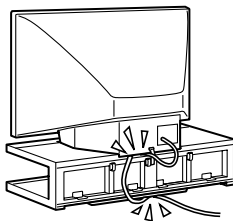
### Do not move the stand with the TV or other equipment installed on it.

Be sure to remove the TV and other equipment when moving the stand. If you fail to do so, the stand may lose balance and topple over resulting in serious injury.



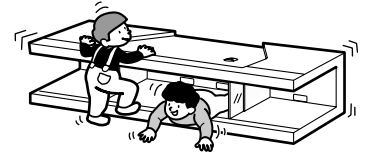
### Do not allow the mains lead or the connecting cable to be pinched between the TV and the stand.

- The mains lead or the connecting cable may be damaged resulting in fire or electric shock.
- When moving the stand, be careful not to step on the mains lead or the connecting cable with the stand.



## Do not climb on the stand.

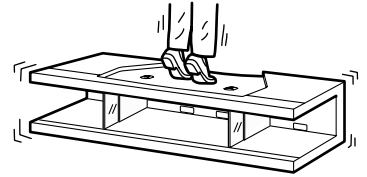
The top front cover may become loose and may fall from the stand causing an accident resulting in serious injury.



## CAUTION

### Do not step on the stand.

If you do so, you may fall from the stand resulting in injury.



### This stand is only for the specified TV.

- Do not place unspecified objects, such as a flower vase or pottery on the stand.
- Do not make alterations to the stand.

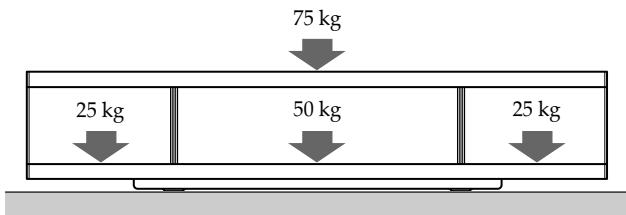
### Secure the TV to the stand.

If you fail to do so, the TV may fall or the stand may topple over. This may cause injury. Following the instructions in this manual, use the support belt to prevent the TV from toppling over.

---

## Note on load capacity

Do not place any equipment exceeding the specified maximum weight on the stand, as indicated in the illustration below. Otherwise, it may fall or break.



---

## Notes on installation

- Be careful not to pinch your hand or fingers between the TV and the stand.
- Be careful not to pinch your fingers when attaching the top front cover after placing the TV on the stand.
- To prevent the stand from distorting, observe the following:
  - Install the stand on a solid and flat surface.
  - If you install the stand on a soft surface such as a mat, first lay a board under the stand.
  - Do not install the stand in a place subject to direct sunlight or near a heater.
  - Do not install the stand in a hot or humid place, or outdoors.
- Moving the stand requires four people or more. Move the stand only after removing the TV. If you fail to do so, the TV may fall from the stand resulting in serious injury. Do not hold the top front cover as it may detach from the stand resulting in serious injury.

---

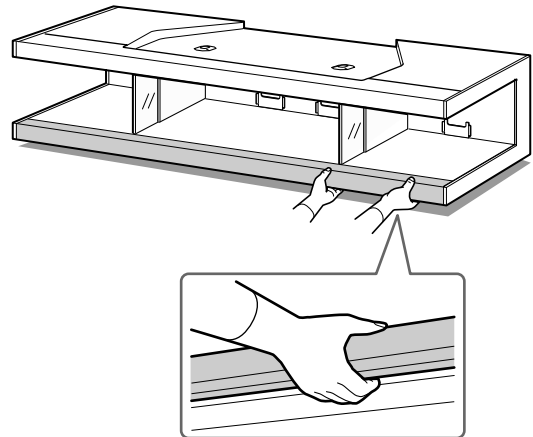
## Notes on use

- Do not place any heated objects on the stand. If you do so, the stand may discolour or distort.
- To keep the stand clean, occasionally wipe the stand gently with a dry, soft cloth. Stubborn stains may be removed with a cloth slightly dampened with diluted detergent, followed by a soft dry cloth. Do not use any type of chemicals, such as thinner or benzene, as they may damage the finish of the stand.
- When placing the top front cover on the floor after removing it from the stand, cover the floor with a cloth, etc., beforehand to protect the floor from damage.

---

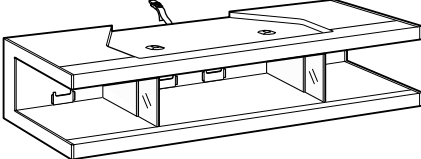


## When moving the TV stand

- Hold the under front cover when moving the stand. If you try to move the stand forcibly, the stand may topple over and cause injury.



- When moving the stand over an uneven floor, release the support belt and uninstall the TV from the stand.
- Be careful not to allow your hand or feet to be pinched under the bottom plate.
- Do not hold the stand by the top front cover as it may detach from the stand resulting in serious injury.

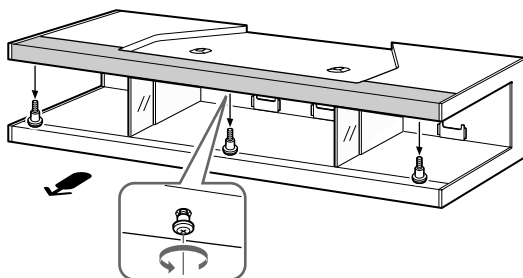
## Check the part

Name	Quantity
TV Stand 	1
Protector 	2
Screw 	4

## Install a TV

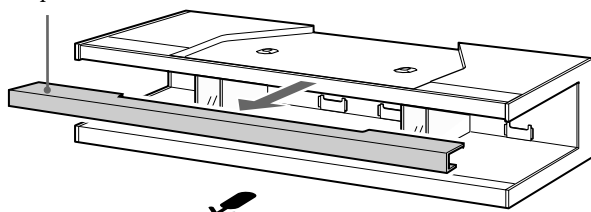
← Arrow indicates front side.

### 1 Remove the three screws from the top front cover.



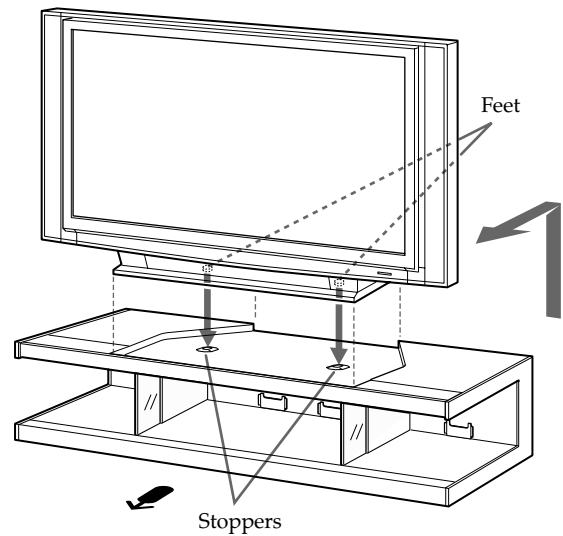
### 2 Remove the top front cover.

Top front cover



### 3 Place the TV.

Aligning the front corners of the TV pedestal with the inner sides of the stand, place the TV with the feet on the TV pedestal's base in the stoppers.



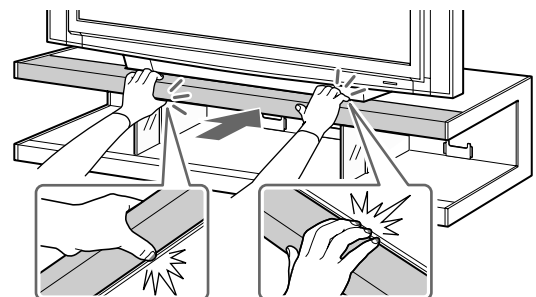
#### Notes

- Be sure at least three people carry the TV.
- Hold the TV in the manner specified in the operating instructions of the TV.
- Avoid placing the TV on the raised side portions of the stand's top panel or giving any strong shock to the stand.
- Make sure that the feet on the TV pedestal's base are properly seated in the stoppers.

### 4 Attach the top front cover.

#### CAUTION

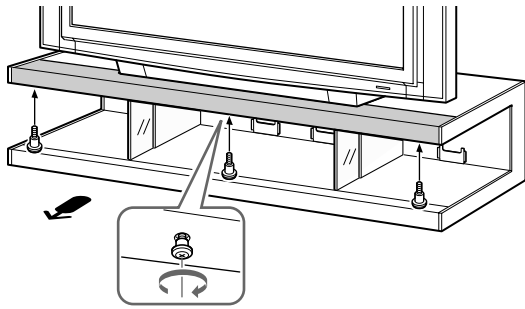
Be careful not to pinch your fingers when attaching the top front cover.



#### Note

Insert the top front cover until it clicks into place.

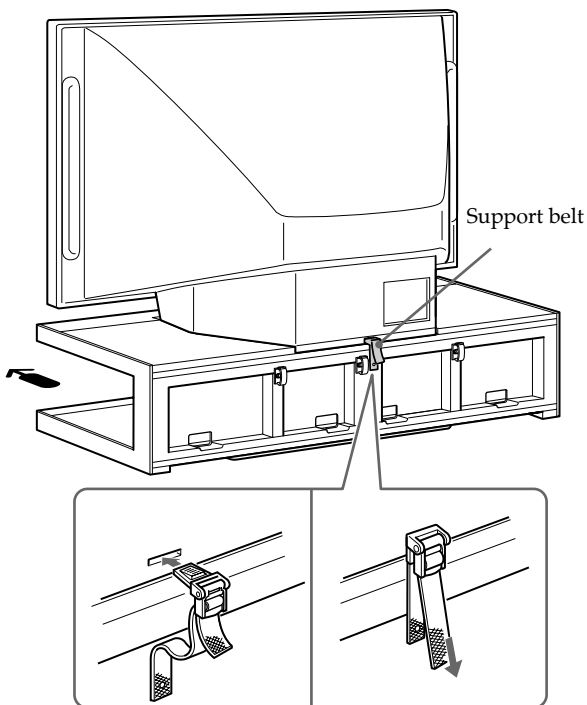
## 5 Secure the top front cover with three screws.



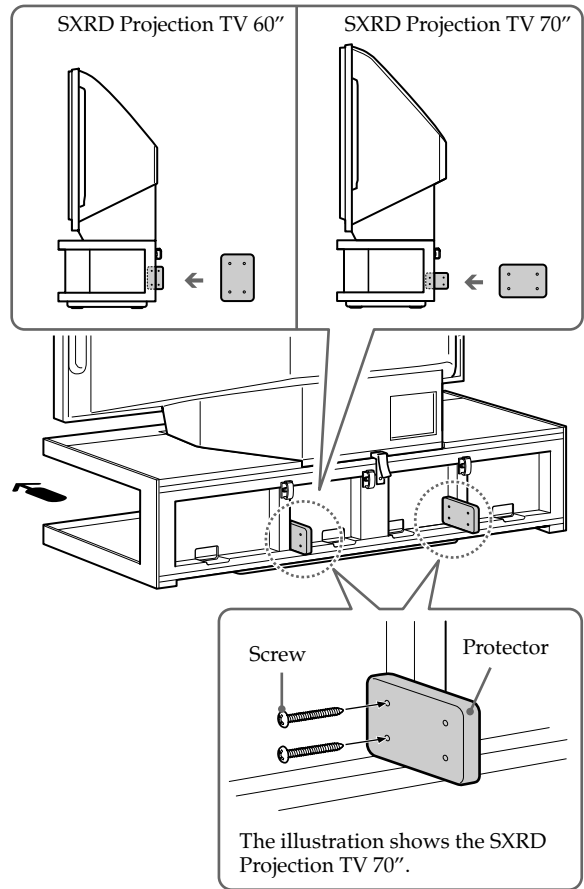
### Note

Secure the screws at the centre first.

## 6 Secure the TV.

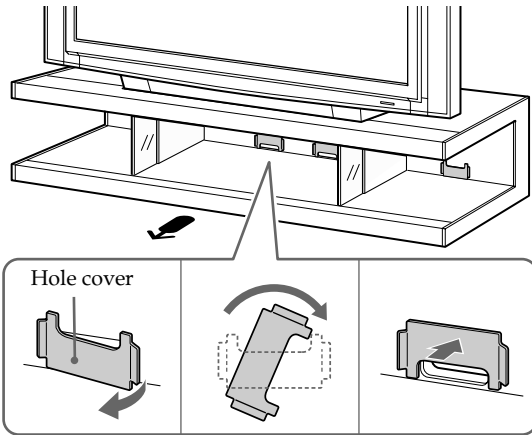


## 7 Attach the two protectors with the four screws (supplied).

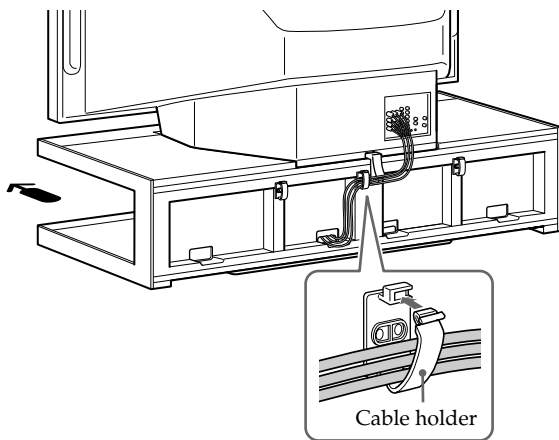


# Connect the cables

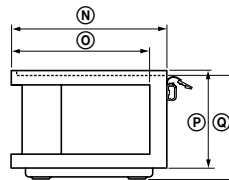
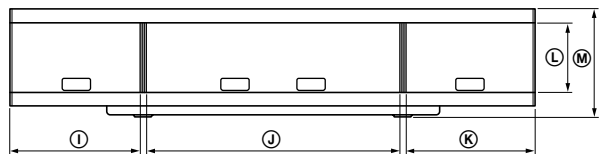
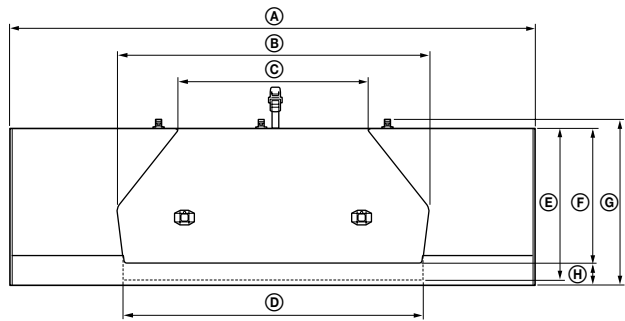
- 1 When threading the equipment's cables through the cables hole of the stand, detach the hole covers, rotate them and replace in their former positions.



- 2 Run the connecting cables as illustrated below.

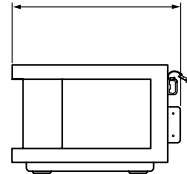


# Specifications



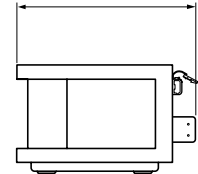
SXRD Projection TV 60"

602 mm (23 3/4 inches)



SXRD Projection TV 70"

642 mm (25 3/8 inches)



Dimensions: mm (inches)	(A)	1,890 (74 1/2)
	(B)	1,127 (44 3/8)
	(C)	691 (27 1/4)
	(D)	1,081 (42 5/8)
	(E)	545 (21 1/2)
	(F)	484 (19 1/8)
	(G)	594 (23 1/2)
	(H)	79 (3 1/8)
	(I)	467 (18 1/2)
	(J)	920 (36 1/4)
	(K)	467 (18 1/2)
	(L)	250 (9 7/8)
	(M)	391 (15 1/2)
	(N)	563 (22 1/4)
(O)	501 (19 3/4)	
(P)	353 (14)	
(Q)	365 (14 3/8)	
Weight: kg		66 (145 lb 8 oz)

Design and specifications are subject to change without notice.



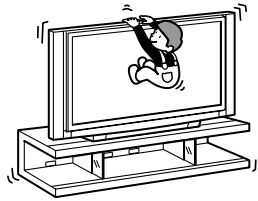
## Nous vous remercions d'avoir fait l'acquisition de ce produit.

Ce support TV est conçu pour être utilisé avec le téléviseur de projection SXRD de Sony et peut accueillir un magnétoscope, un lecteur DVD, etc. Lisez les instructions suivantes et suivez-les attentivement lors de l'installation du téléviseur. Conservez ce manuel pour pouvoir vous y référer ultérieurement.

## AVERTISSEMENT

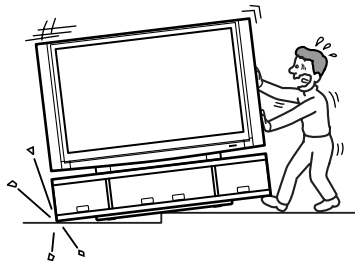
### Ne vous appuyez pas contre le téléviseur et ne vous y suspendez pas lorsque le téléviseur est installé sur le support.

Le téléviseur risque de tomber du support et de causer un accident, occasionnant des blessures graves, voire la mort.



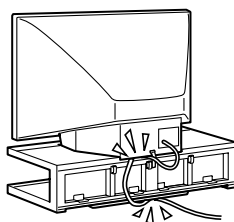
### Ne déplacez pas le support si le téléviseur ou un autre équipement y est installé.

Assurez-vous de retirer le téléviseur ou tout autre équipement lorsque vous déplacez le support. Dans le cas contraire, le support risque d'être en déséquilibre et de basculer, occasionnant des blessures graves.



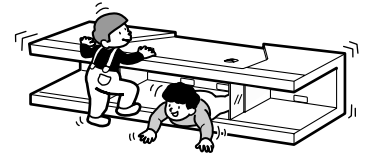
### Faites attention à ne pas coincer le cordon d'alimentation secteur ou le câble de raccordement entre le téléviseur et le support.

- Le cordon d'alimentation secteur ou le câble de raccordement risquent d'être endommagés et peuvent provoquer un incendie ou une électrocution.
- Lorsque vous déplacez le support, veillez à ne pas marcher sur le cordon d'alimentation ou le câble de raccordement entre le téléviseur et le support.



## Ne montez pas sur le support.

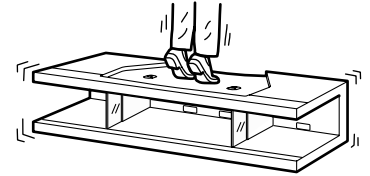
La façade avant supérieure risque de se détacher, de tomber du support et de causer un accident pouvant occasionner des blessures graves.



## ATTENTION

### Ne marchez pas sur le support.

Sinon, vous risquez de tomber du support et de vous blesser.



### Ce support est conçu uniquement pour le téléviseur spécifié.

- Ne placez pas d'objets inappropriés, tels qu'un vase ou une poterie sur le support.
- N'apportez aucune modification au support.

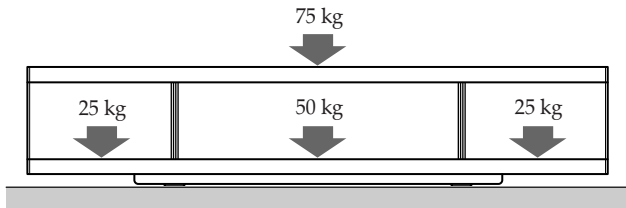
### Fixez le téléviseur au support.

Dans le cas contraire, le téléviseur risque de tomber ou le support risque de basculer. Ceci pourrait occasionner des blessures. Suivez les instructions de ce mode manuel, utilisez la courroie de soutien pour empêcher toute chute du téléviseur.



## Remarque sur la capacité de charge

Ne placez aucun équipement dépassant le poids maximum spécifié sur le support, comme indiqué dans l'illustration ci-dessous. Sinon, il risque de tomber ou de se briser.



## Remarques à propos de l'installation

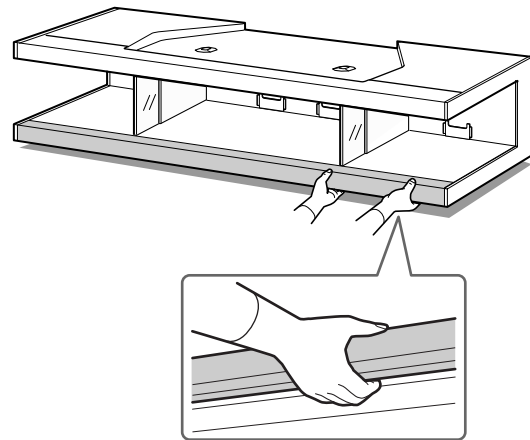
- Faites attention à ne pas vous coincer la main ou les doigts entre le téléviseur et le support.
- Veillez à ne pas vous coincer les doigts lorsque vous fixez la façade avant supérieure après avoir placé le téléviseur sur le support.
- Pour éviter que le support ne se déforme, observez les remarques ci-dessous:
  - Installez le support sur une surface plane et solide.
  - Si vous installez le support sur une surface molle, telle qu'un tapis, placez une planche sous le support.
  - N'installez pas le support dans un endroit soumis aux rayons directs du soleil ou à proximité d'une source de chaleur.
  - N'installez pas le support dans un endroit chaud et humide ou à l'extérieur.
- Pour déplacer le support, au moins quatre personnes sont nécessaires. Ne déplacez le support qu'après avoir retiré le téléviseur. Dans le cas contraire, le téléviseur risque de tomber du support et d'occasionner des blessures graves. Ne tenez pas le support par la façade avant supérieure, car elle risque de se détacher du support et d'occasionner des blessures graves.

## Remarques à propos de l'utilisation

- Ne placez pas d'objets dégageant de la chaleur sur le support. Si tel est le cas, le support risque de changer de couleur ou de se déformer.
- Pour garder le support propre, nettoyez-le doucement de temps en temps avec un chiffon doux et sec. Vous pouvez éliminer les taches tenaces à l'aide d'un chiffon légèrement imprégné de détergent dilué et d'un chiffon doux et sec. N'utilisez aucun type de produit chimique, tel qu'un diluant ou de l'essence, car vous risqueriez d'endommager la finition du support.
- Lorsque vous placez la façade avant supérieure sur le sol après l'avoir retirée du support, recouvrez au préalable le sol d'un tissu, etc., pour éviter d'endommager le sol.

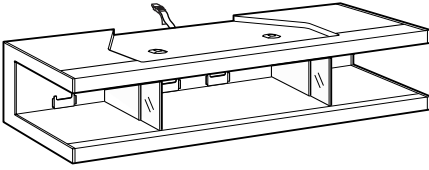


## Lors du déplacement du support TV

- Quand vous déplacez le support, saisissez-le par le dessous de la façade avant. Si vous tentez de déplacer de force le support TV, le support risque de basculer et de provoquer des blessures.



- Lorsque vous déplacez le support sur une surface non plane, desserrez la sangle de fixation et désinstallez le téléviseur du support.
- Evitez de vous pincer les mains ou les pieds sous le panneau inférieur.
- Ne tenez pas le support par la façade avant supérieure, car elle risque de se détacher du support et d'occasionner des blessures graves.

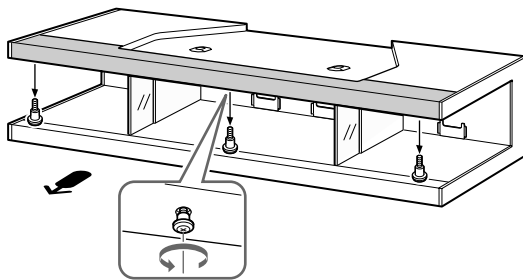
## Vérification des pièces

Nom	Quantité
Support TV 	1
Protection 	2
Vis 	4

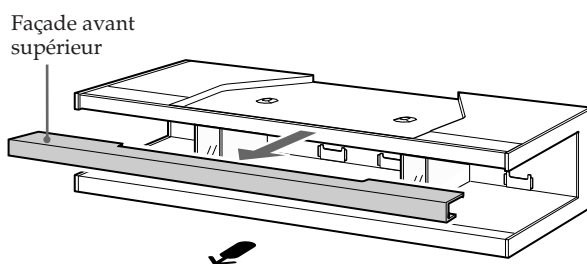
## Installation d'un téléviseur

← La flèche indique la face avant.

### 1 Retirez les trois vis de la façade avant supérieure.

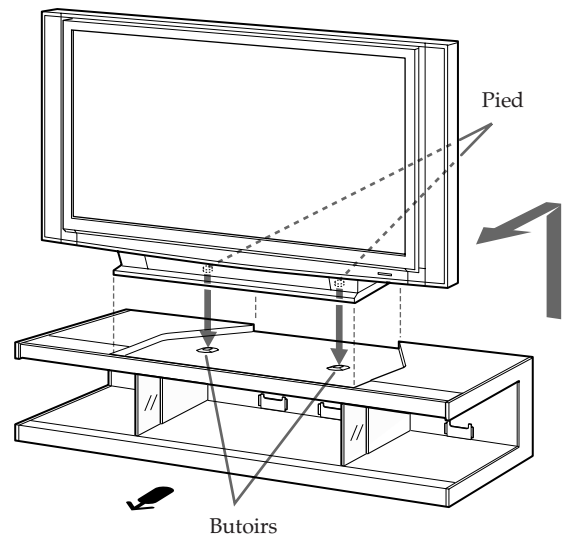


### 2 Otez la façade avant supérieure.



### 3 Placez le téléviseur.

En alignant les coins avant du socle du téléviseur sur les côtés intérieurs du support, placez le téléviseur en posant les pieds de la base du téléviseur dans les butoirs.



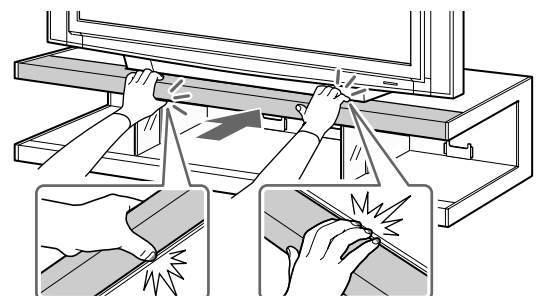
#### Remarques

- Veillez à ce que le téléviseur soit porté par trois personnes au moins.
- Maintenez le téléviseur de la manière indiquée dans le mode d'emploi du téléviseur.
- Evitez de placer le téléviseur sur les parties latérales verticales du panneau supérieur du support ou de soumettre le support à des chocs importants.
- Assurez-vous que les pieds de la base du téléviseur soient bien posés dans les butoirs.

### 4 Fixez la façade avant supérieure.

#### ATTENTION

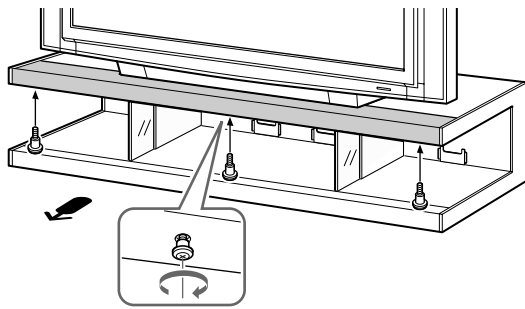
Veillez à ne pas vous pincer les doigts lorsque vous fixez la façade avant supérieure.



#### Remarque

Insérez la façade avant supérieure jusqu'au déclic indiquant qu'elle est en place.

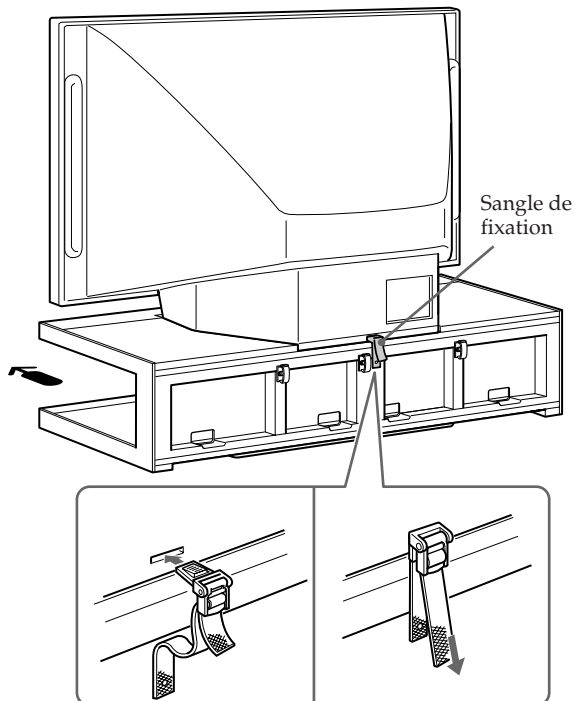
## 5 Fixez la façade avant supérieure à l'aide de trois vis.



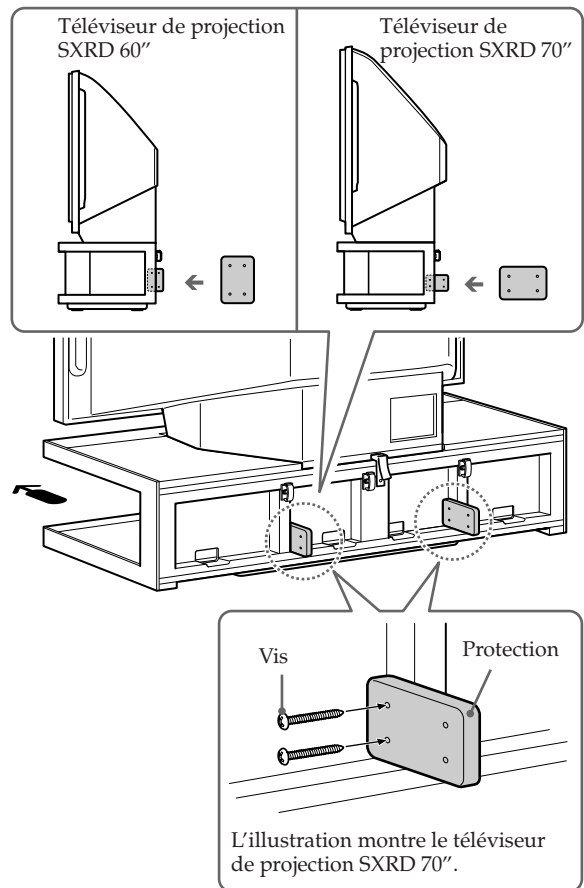
### Remarque

Fixez d'abord les vis au centre.

## 6 Fixez le téléviseur.

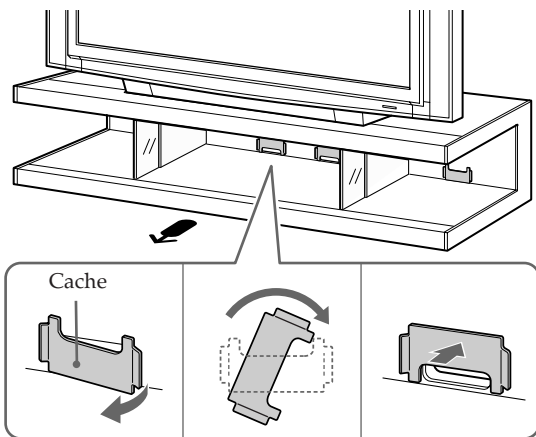


## 7 Fixez les deux protections à l'aide des quatre vis (fournies).

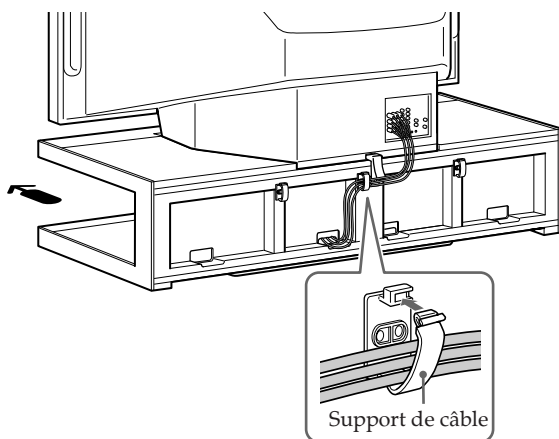


## Raccordez les câbles

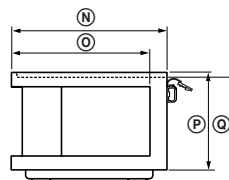
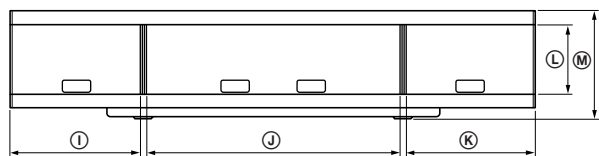
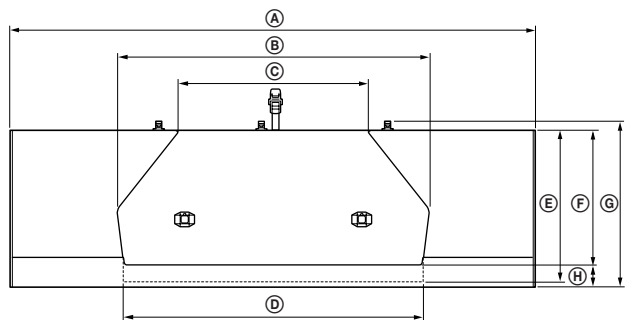
- 1** Lorsque vous acheminez les câbles à travers l'orifice pour câbles du support, détachez les caches, faites-les pivoter et replacez-les dans leur position antérieure.



- 2** Faites cheminer les câbles de raccordement comme illustré ci-dessous.

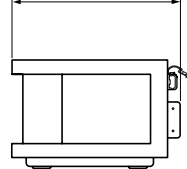


## Spécifications



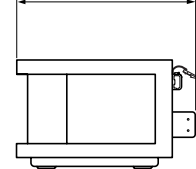
Téléviseur de projection  
SXRD 60"

602 mm (23<sup>3</sup>/<sub>4</sub> pouces)



Téléviseur de projection  
SXRD 70"

642 mm (25<sup>3</sup>/<sub>8</sub> pouces)



Dimensions : mm (pouces)	(A)	1 890 (74 <sup>1</sup> / <sub>2</sub> )
	(B)	1 127 (44 <sup>3</sup> / <sub>8</sub> )
	(C)	691 (27 <sup>1</sup> / <sub>4</sub> )
	(D)	1 081 (42 <sup>5</sup> / <sub>8</sub> )
	(E)	545 (21 <sup>1</sup> / <sub>2</sub> )
	(F)	484 (19 <sup>1</sup> / <sub>8</sub> )
	(G)	594 (23 <sup>1</sup> / <sub>2</sub> )
	(H)	79 (3 <sup>1</sup> / <sub>8</sub> )
	(I)	467 (18 <sup>1</sup> / <sub>2</sub> )
	(J)	920 (36 <sup>1</sup> / <sub>4</sub> )
	(K)	467 (18 <sup>1</sup> / <sub>2</sub> )
	(L)	250 (9 <sup>7</sup> / <sub>8</sub> )
	(M)	391 (15 <sup>1</sup> / <sub>2</sub> )
	(N)	563 (22 <sup>1</sup> / <sub>4</sub> )
(O)	501 (19 <sup>3</sup> / <sub>4</sub> )	
(P)	353 (14)	
(Q)	365 (14 <sup>3</sup> / <sub>8</sub> )	
Poids : kg		66 (145 li. 8 on.)

La conception et les spécifications sont sujettes à modifications sans préavis.



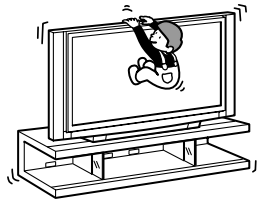
## Gracias por adquirir este producto.

Este soporte para TV se ha diseñado para utilizarse con el televisor de proyección SXRD de Sony, así como para colocar una videograbadora, un reproductor de DVD, etc. Lea atentamente las instrucciones siguientes y sígalas con precaución al instalar el televisor. Conserve este manual para consultarlo en el futuro.

## ADVERTENCIA

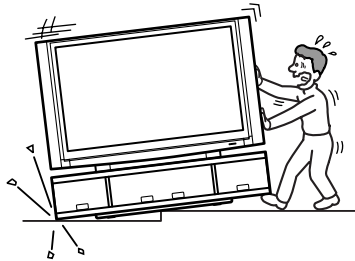
### No se apoye en el televisor ni se cuelgue de él una vez colocado en el soporte.

Ya que podría volcar y provocar un accidente, ya sean daños graves o la muerte.



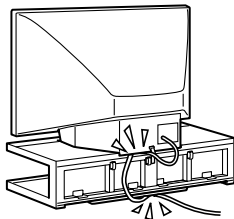
### No mueva el soporte si se ha colocado el televisor u otro equipo encima de él.

Si desea moverlo, asegúrese de quitar cualquier aparato que haya encima de él. De lo contrario, el soporte podría desestabilizarse y volcar, causando daños graves.



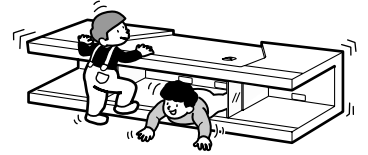
### Evite que el cable de alimentación o el cable de conexión quede atrapado entre el televisor y el soporte.

- El cable de alimentación o el cable de conexión pueden dañarse y provocar un incendio o un cortocircuito.
- Al mover el soporte, procure que éste no pise el cable de alimentación de ca ni el cable de conexión.



## No suba encima del soporte.

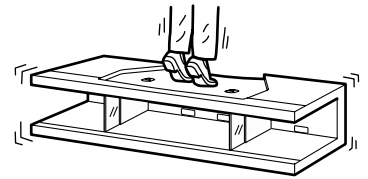
La cubierta frontal superior puede aflojarse y caerse del soporte, lo que provocaría un accidente con daños graves.



## PRECAUCIÓN

### No suba encima del soporte.

Ya que podría caerse de él y sufrir daños personales.



### Este soporte sólo debe utilizarse con el televisor especificado.

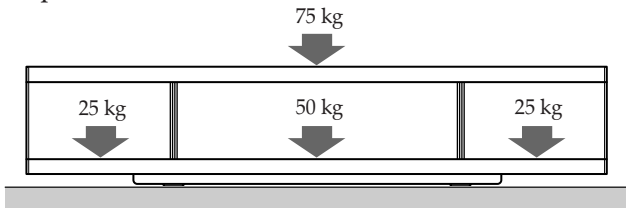
- No coloque otros objetos, como un florero o un jarrón, encima de él.
- No realice ningún tipo de modificación en el soporte.

### Coloque correctamente el televisor encima del soporte.

De lo contrario, el televisor podría caerse o el soporte podría volcar y provocar un accidente. Utilice la cinta de soporte para evitar que el televisor vuelque, tal como se indica en las instrucciones de este manual.

## Nota sobre la capacidad de carga

No coloque en el soporte ningún equipo que supere el peso máximo especificado, tal como se indica en la ilustración siguiente. De lo contrario, podría caerse o romperse.



## Notas sobre la instalación

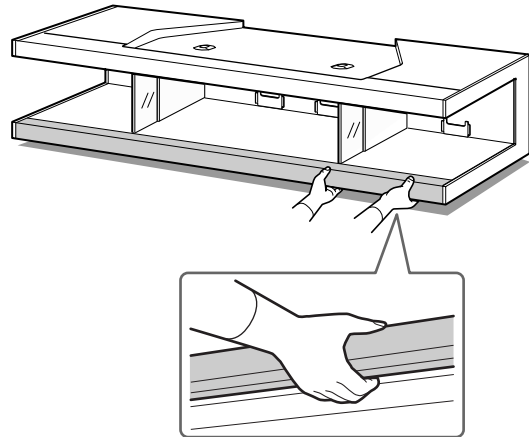
- Tenga cuidado de no pillarse la mano o los dedos entre el televisor y el soporte.
- Tenga cuidado de no pillarse los dedos al poner la cubierta frontal superior tras colocar el televisor encima del soporte.
- Para evitar dañar el soporte, tenga en cuenta los siguientes puntos:
  - Instale el soporte en una superficie sólida y plana.
  - Si instala el soporte en una superficie blanda, como una alfombra, coloque primero una placa bajo el soporte.
  - No instale el soporte en lugares expuestos a la luz solar directa o cerca de una fuente de calefacción.
  - No instale el soporte en lugares cálidos o húmedos ni en exteriores.
- Para transportar el soporte se recomiendan cuatro personas como mínimo. Primero retire el televisor, ya que de lo contrario podría caerse del soporte y provocar daños graves. No sujete el soporte por la cubierta frontal superior, ya que podría desprenderse y provocar daños graves.

## Notas sobre el uso

- No coloque objetos calientes encima del soporte, ya que podría descolorarse o dañar su superficie.
- Para mantener el soporte limpio, pase con cuidado de vez en cuando un paño suave y seco. Las manchas difíciles pueden quitarse con un paño ligeramente humedecido con detergente diluido y pasando, a continuación, un paño suave y seco. No utilice ningún tipo de producto químico, como disolvente o bencina, ya que podrían dañar el acabado del soporte.
- Tras quitar la cubierta frontal superior del soporte, colóquela en el suelo encima de una tela, etc. para evitar que dañe el suelo.

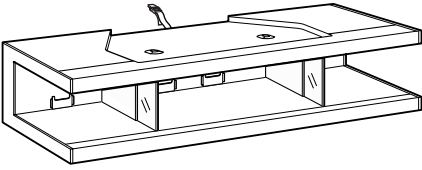


## Al mover el soporte para TV

- Al mover el soporte, sujete la cubierta frontal inferior. Si lo mueve a la fuerza, el soporte puede volcar y provocar daños.



- Si desea mover el soporte encima de un suelo inestable, suelte la cinta de sujeción y retire el televisor del soporte.
- Procure no pillarse las manos ni los pies bajo el panel inferior.
- No sujete el soporte por la cubierta frontal superior, ya que podría desprenderse y provocar daños graves.

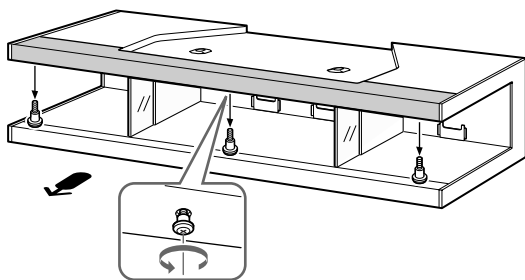
## Compruebe el componente

Nombre	Cantidad
Soporte para TV 	1
Protector 	2
Tornillo 	4

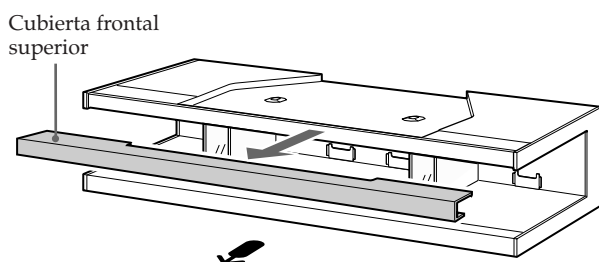
## Coloque un televisor

La flecha  indica la parte frontal.

### 1 Extraiga los tres tornillos de la cubierta frontal superior.

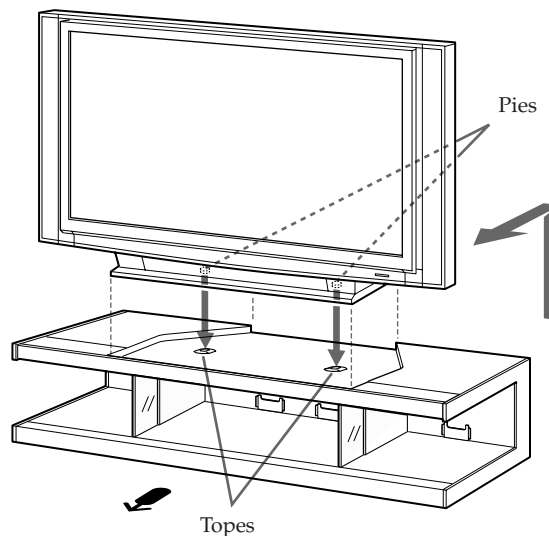


### 2 Extraiga la cubierta frontal superior.



### 3 Coloque el televisor.

Alinee las esquinas frontales del pedestal del televisor con las muescas del soporte y coloque los pies de la base de éste en los topes correspondientes.



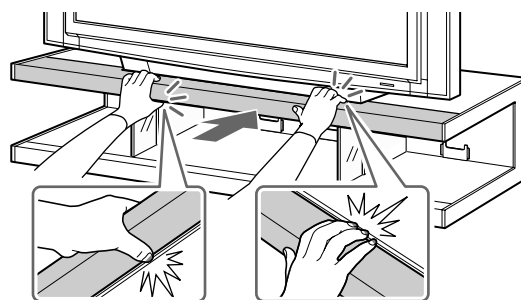
#### Notas

- Asegúrese de que el televisor es transportado por tres personas como mínimo.
- Sujete el televisor tal como se especifica en el manual de instrucciones del mismo.
- Evite colocar el televisor encima de las partes elevadas del panel superior del soporte, así como dar algún golpe fuerte al soporte.
- Asegúrese de que los pies de la base del pedestal del televisor estén asentados correctamente en los topes.

### 4 Coloque la cubierta frontal superior.

#### PRECAUCIÓN

Tenga cuidado de no pillarse los dedos al colocar la cubierta frontal superior.

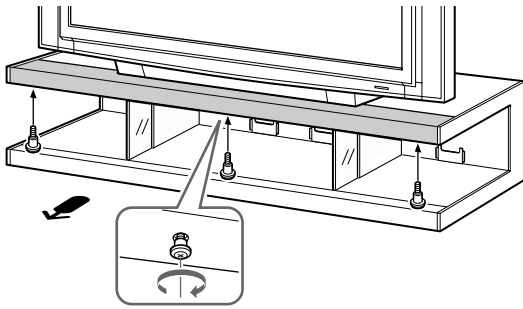


#### Nota

Inserte la cubierta frontal superior hasta que encaje correctamente.



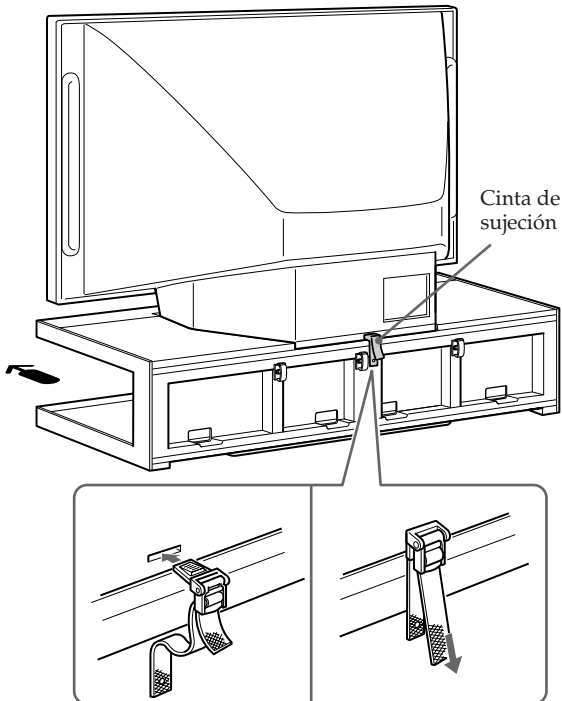
## 5 Fije la cubierta frontal superior con tres tornillos.



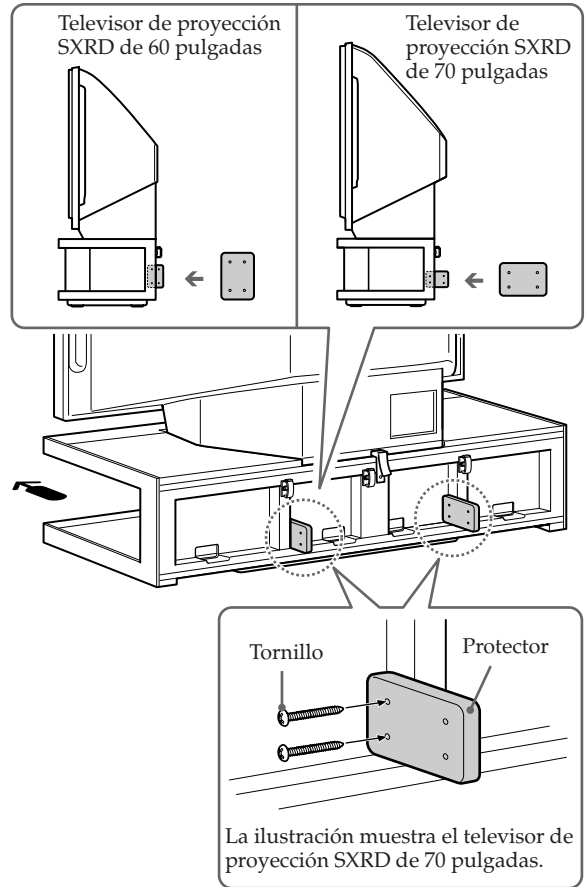
### Nota

En primer lugar, fije los tornillos en el centro.

## 6 Fije el televisor.

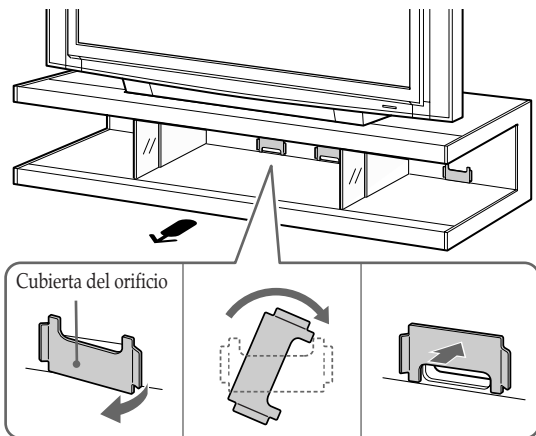


## 7 Sujete los dos protectores con los cuatro tornillos (suministrados).

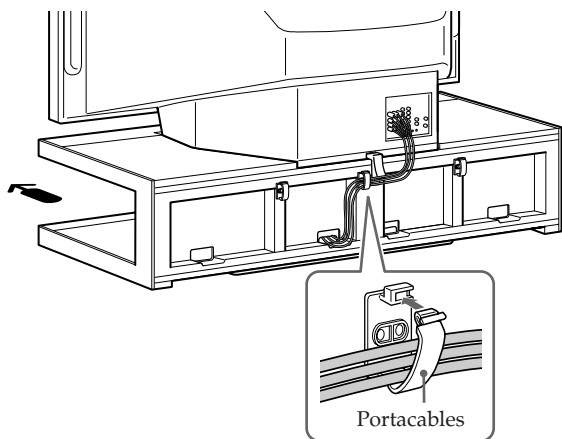


## Conecte los cables

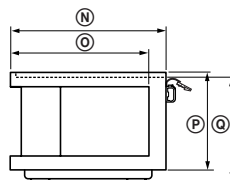
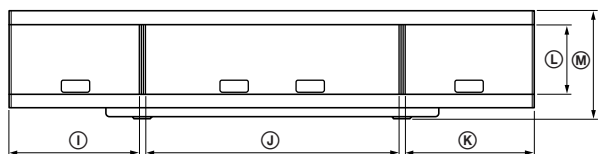
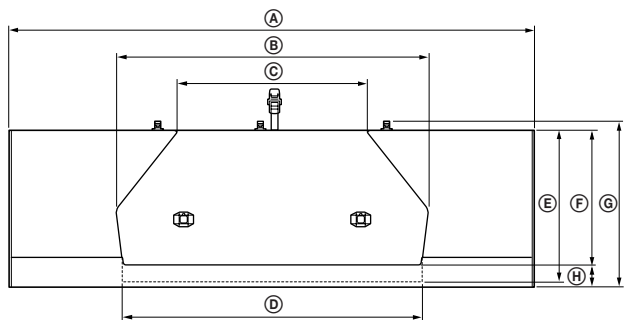
- 1** Al pasar los cables del equipo por el orificio para cables del soporte, retire las cubiertas de los orificios, gírelas y vuelva a colocarlas en la posición original.



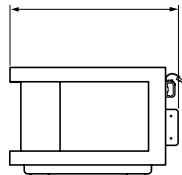
- 2** Coloque los cables de conexión como se muestra a continuación.



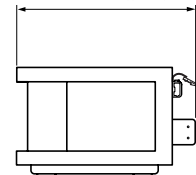
## Especificaciones



Televisor de proyección  
SXR de 60 pulgadas  
602 mm (23<sup>3</sup>/<sub>4</sub> pulgadas)



Televisor de proyección  
SXR de 70 pulgadas  
642 mm (25<sup>3</sup>/<sub>8</sub> pulgadas)



Dimensiones: mm (pulgadas)	(A)	1.890 (74 <sup>1</sup> / <sub>2</sub> )
	(B)	1.127 (44 <sup>3</sup> / <sub>8</sub> )
	(C)	691 (27 <sup>1</sup> / <sub>4</sub> )
	(D)	1.081 (42 <sup>5</sup> / <sub>8</sub> )
	(E)	545 (21 <sup>1</sup> / <sub>2</sub> )
	(F)	484 (19 <sup>1</sup> / <sub>8</sub> )
	(G)	594 (23 <sup>1</sup> / <sub>2</sub> )
	(H)	79 (3 <sup>1</sup> / <sub>8</sub> )
	(I)	467 (18 <sup>1</sup> / <sub>2</sub> )
	(J)	920 (36 <sup>1</sup> / <sub>4</sub> )
	(K)	467 (18 <sup>1</sup> / <sub>2</sub> )
	(L)	250 (9 <sup>7</sup> / <sub>8</sub> )
	(M)	391 (15 <sup>1</sup> / <sub>2</sub> )
	(N)	563 (22 <sup>1</sup> / <sub>4</sub> )
(O)	501 (19 <sup>3</sup> / <sub>4</sub> )	
(P)	353 (14)	
(Q)	365 (14 <sup>3</sup> / <sub>8</sub> )	
Peso: kg		66 (145 lb 8 oz)

El diseño y las especificaciones están sujetos a cambios sin previo aviso.



## Danke, dass Sie sich für dieses Produkt entschieden haben.

Dieser Fernsehständer ist für SXR D-Projektionsfernsehgeräte von Sony konzipiert und bietet außerdem Platz für einen Videorecorder, DVD-Player usw. Lesen Sie die folgenden Anweisungen bitte sorgfältig durch und befolgen Sie sie beim Aufstellen des Fernsehgeräts genau. Bewahren Sie die Anleitung zum späteren Nachschlagen auf.

## ACHTUNG

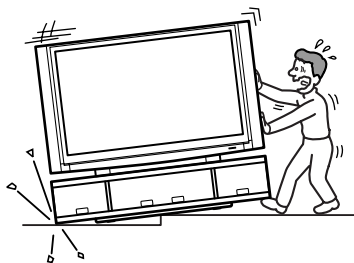
### Lehnen und hängen Sie sich nicht an das Fernsehgerät, wenn es auf dem Ständer angebracht ist.

Das Fernsehgerät kann vom Ständer fallen und schwere bzw. tödliche Verletzungen verursachen.



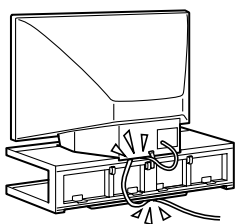
### Keinesfalls den Ständer mit installiertem Fernsehgerät oder anderen Geräten umstellen oder transportieren.

Vor dem Umstellen des Ständers das Fernsehgerät sowie andere Geräte entfernen. Der Ständer könnte sonst umkippen, wodurch schwere Verletzungen entstehen können.



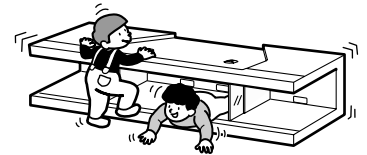
### Achten Sie darauf, das Netzkabel und das Verbindungskabel nicht zwischen dem Fernsehgerät und dem Ständer einzuklemmen.

- Das Netzkabel und das Verbindungskabel könnten beschädigt werden. In diesem Fall besteht Feuergefahr oder die Gefahr eines elektrischen Schlags.
- Achten Sie beim Umstellen des Ständers darauf, den Ständer nicht auf das Netzkabel oder das Verbindungskabel zu stellen.



## Nicht auf den Ständer klettern.

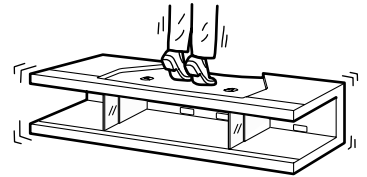
Die obere Frontblende könnte sich sonst lösen und herunterfallen, was schwere Verletzungen zur Folge haben kann.



## VORSICHT

### Nicht auf den Ständer steigen.

Sie könnten vom Ständer fallen und sich verletzen.



### Dieser Ständer ist nur für die angegebenen Fernsehgeräte geeignet.

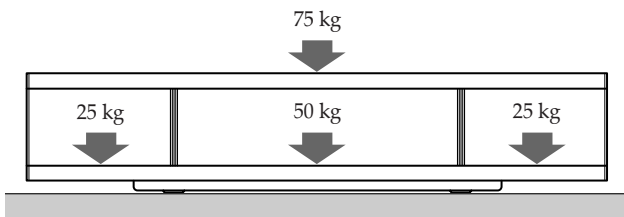
- Stellen Sie keine anderen Gegenstände wie Blumenvasen oder Gefäße auf den Ständer.
- Nehmen Sie keine Änderungen am Ständer vor.

### Befestigen Sie das Fernsehgerät am Ständer.

Andernfalls kann das Fernsehgerät herunterfallen oder der Ständer umfallen. Dabei besteht die Gefahr von Verletzungen. Gehen Sie nach den Anweisungen in dieser Anleitung vor und bringen Sie den Halteriemen an, damit das Fernsehgerät nicht herunterfallen kann.

## Hinweis zur Tragfähigkeit

Stellen Sie keine Geräte auf den Ständer, deren Gewicht die in der Abbildung angegebenen Tragfähigkeiten überschreitet. Andernfalls kann der Ständer umfallen oder zusammenbrechen.

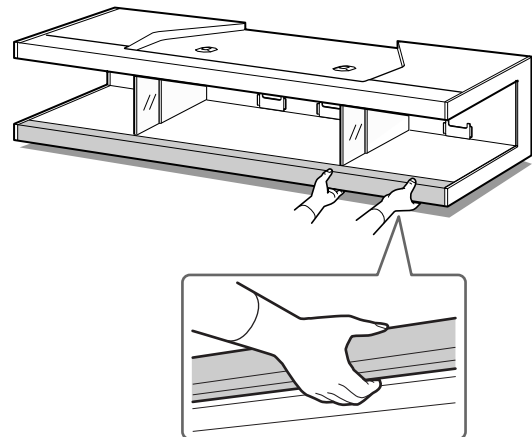


## Hinweise zur Installation

- Geben Sie Acht, dass Sie sich weder Hand noch Finger zwischen Fernsehgerät und Ständer einklemmen.
- Achten Sie darauf, sich nicht die Finger einzuklemmen, wenn Sie das Fernsehgerät auf den Ständer gestellt haben und die obere Frontblende anbringen.
- Gehen Sie wie folgt vor, damit sich der Ständer bei Belastung nicht verformt:
  - Stellen Sie den Ständer auf eine feste und ebene Oberfläche.
  - Wenn Sie den Ständer auf einer weichen Oberfläche, wie z. B. einer Matte oder einem Teppich, aufstellen, legen Sie eine feste Platte unter den Ständer.
  - Stellen Sie den Ständer nicht in der Nähe von Heizungen oder an Orten auf, an denen er direktem Sonnenlicht ausgesetzt ist.
  - Stellen Sie den Ständer nicht an einem sehr warmen oder feuchten Ort oder im Freien auf.
- Für das Umstellen des Ständers werden vier oder mehr Leute benötigt. Den Ständer erst nach Abnehmen des Fernsehgeräts heben oder verschieben. Andernfalls könnte das Fernsehgerät herunterfallen und schwere Verletzungen verursachen. Halten Sie den Ständer nicht an der oberen Frontblende. Diese könnte sich vom Ständer lösen, woraufhin es zu schweren Verletzungen kommen kann.

## Hinweise zur Verwendung

- Stellen Sie keine heißen Gegenstände auf den Ständer. Andernfalls kann sich der Ständer verfärben oder verformen.

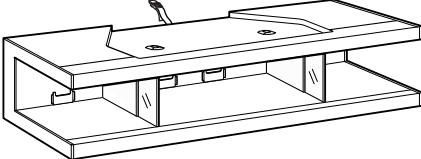




- Um den Ständer sauber zu halten, wischen Sie ihn gelegentlich mit einem trockenen, weichen Tuch ab. Hartnäckige Verschmutzungen können Sie mit einem Tuch entfernen, das Sie leicht mit einer Lösung aus Wasser und Reinigungsmittel angefeuchtet haben. Wischen Sie den Ständer anschließend mit einem weichen, trockenen Tuch ab. Verwenden Sie keine Chemikalien wie Verdünnung oder Benzin. Diese könnten die Oberfläche des Ständers angreifen.
- Wenn Sie die obere Frontblende nach dem Abnehmen vom Ständer auf dem Boden ablegen, den Boden zuvor mit einem Tuch usw. abdecken, damit der Boden nicht beschädigt wird.

## Umstellen des Fernsehständers

- Halten Sie den Ständer beim Umstellen an der unteren Frontblende. Wenn Sie versuchen, den Ständer mit Gewalt zu verschieben, kann der Ständer umfallen und Verletzungen verursachen.
- Wenn Sie den Ständer über einen unebenen Boden schieben wollen, lösen Sie den Halteriemen und nehmen Sie das Fernsehgerät vom Ständer ab.
- Achten Sie darauf, sich nicht die Hände oder Füße unter der Bodenplatte einzuklemmen.
- Halten Sie den Ständer nicht an der oberen Frontblende. Diese könnte sich vom Ständer lösen, woraufhin es zu schweren Verletzungen kommen kann.

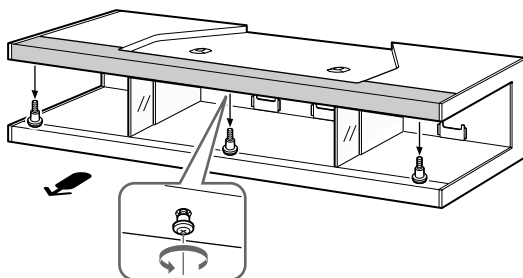
# Teilleiste

Bezeichnung	Menge
Fernsehständer 	1
Abstandhalter 	2
Schraube 	4

# Aufstellen eines Fernsehgeräts

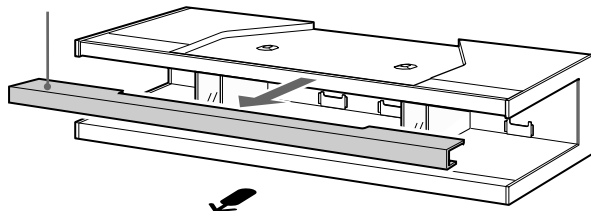
← Der Pfeil gibt die Vorderseite an.

## 1 Entfernen Sie die drei Schrauben von der oberen Frontblende.



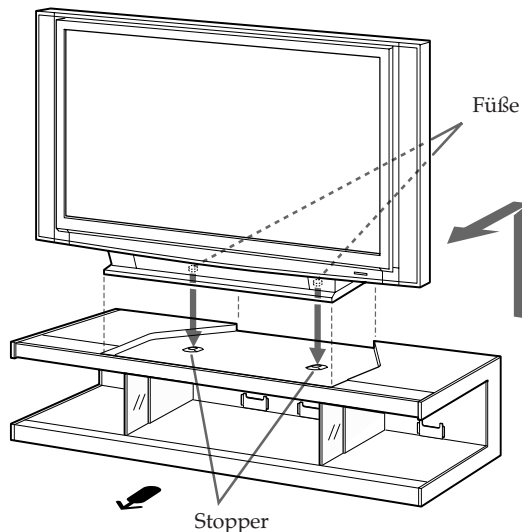
## 2 Nehmen Sie die obere Frontblende ab.

Obere Frontblende



## 3 Stellen Sie das Fernsehgerät auf den Ständer.

Richten Sie die vorderen Ecken des Fernsehsockels an den Innenseiten des Ständers aus und stellen Sie das Fernsehgerät so ab, dass die Füße am Fernsehsockel in die Stopper greifen.



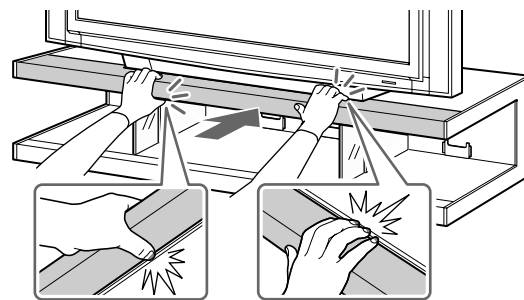
### Hinweise

- Mindestens drei Personen müssen das Fernsehgerät tragen.
- Halten Sie das Fernsehgerät so, wie in der Bedienungsanleitung zum Fernsehgerät angegeben.
- Stellen Sie das Fernsehgerät möglichst nicht auf die erhöhten Bereiche am Rand der oberen Deckplatte des Ständers und stoßen Sie nicht gegen den Ständer.
- Achten Sie darauf, dass die Füße am Fernsehsockel richtig in den Stoppern sitzen.

## 4 Bringen Sie die obere Frontblende an.

### VORSICHT

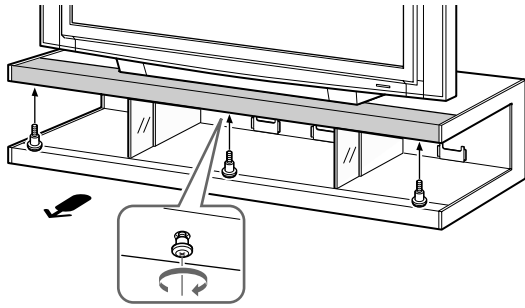
Achten Sie darauf, sich nicht die Finger einzuklemmen, wenn Sie die obere Frontblende anbringen.



### Hinweis

Setzen Sie die obere Frontblende ein, bis sie mit einem Klicken einrastet.

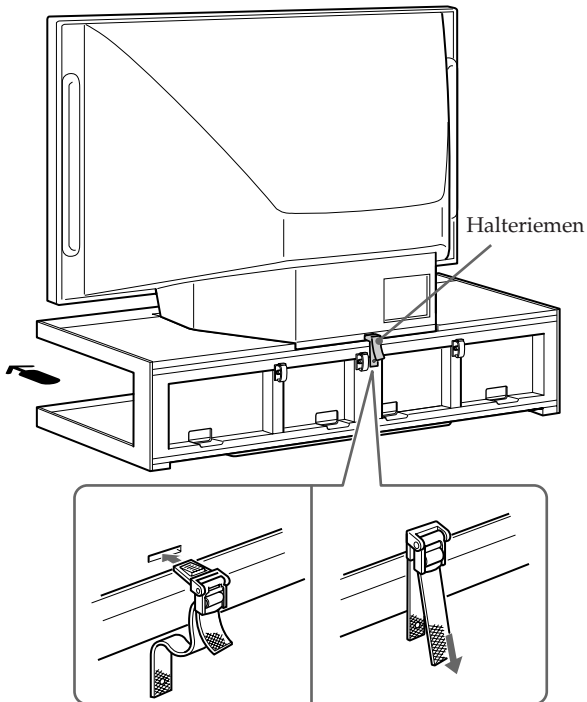
## 5 Befestigen Sie die obere Frontblende mit den drei Schrauben.



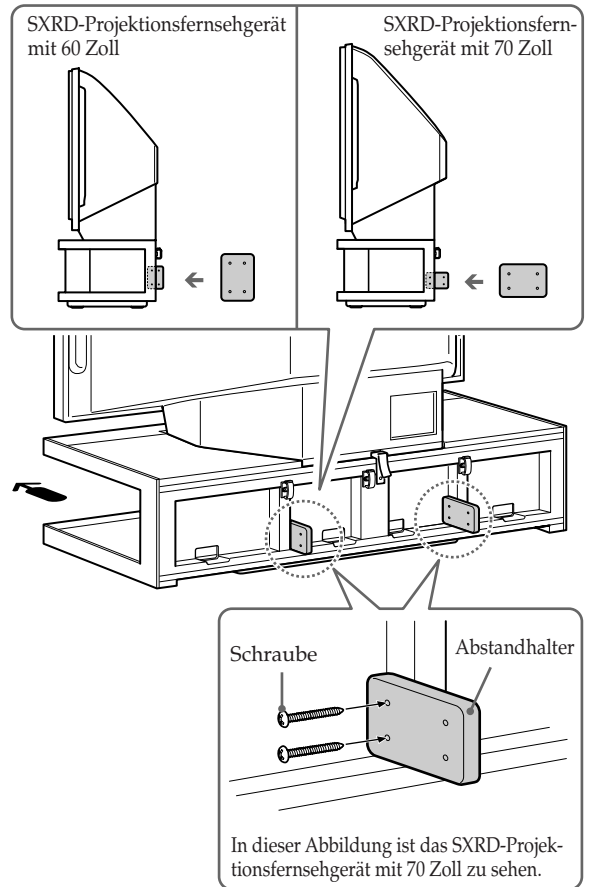
### Hinweis

Ziehen Sie zuerst die Schraube in der Mitte an.

## 6 Befestigen Sie das Fernsehgerät.

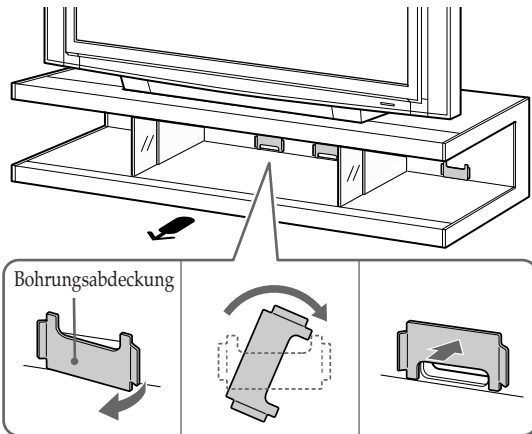


## 7 Bringen Sie die beiden Abstandhalter mit den vier Schrauben (mitgeliefert) an.

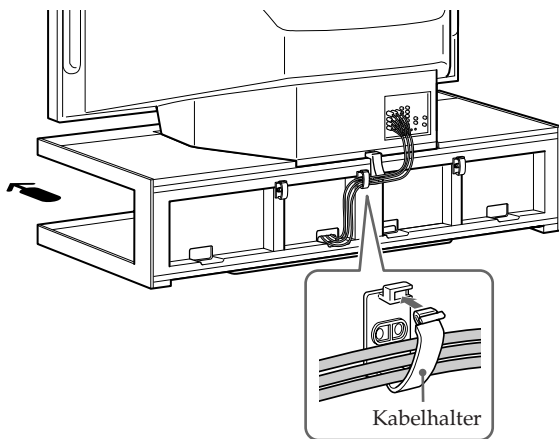


# Anschließen der Kabel

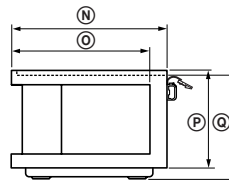
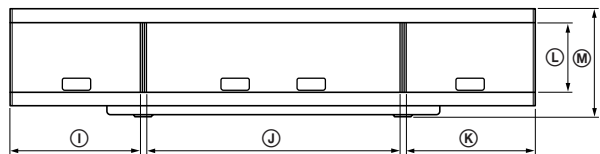
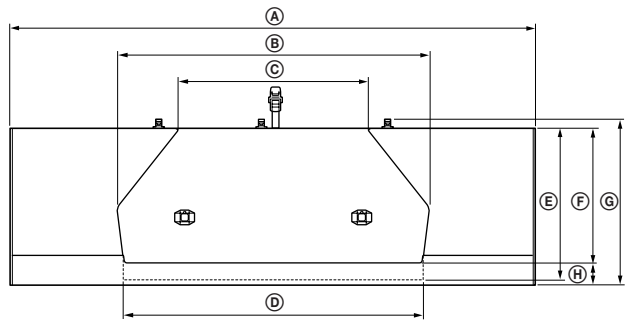
**1** Um die Kabel des Geräts durch die Kabelbohrungen am Ständer zu führen, nehmen Sie die Bohrungsabdeckungen ab, drehen Sie sie um und bringen Sie sie an derselben Stelle wieder an.



**2** Verlegen Sie die Verbindungskabel wie in der Abbildung unten dargestellt.

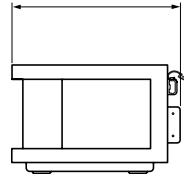


# Technische Daten



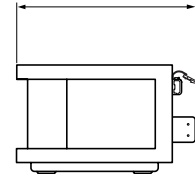
SXRD-Projektionsfernsehgerät mit 60 Zoll

602 mm



SXRD-Projektionsfernsehgerät mit 70 Zoll

642 mm



Abmessungen: mm	(A)	1.890
	(B)	1.127
	(C)	691
	(D)	1.081
	(E)	545
	(F)	484
	(G)	594
	(H)	79
	(I)	467
	(J)	920
	(K)	467
	(L)	250
	(M)	391
	(N)	563
(O)	501	
(P)	353	
(Q)	365	
Gewicht: kg		66

Änderungen, die dem technischen Fortschritt dienen, bleiben vorbehalten.





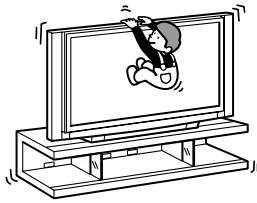
## Grazie per aver acquistato il presente prodotto.

Il supporto per televisore è stato progettato per essere utilizzato con il televisore SXRD Sony sul quale è possibile sistemare il videoregistratore, il lettore DVD, ecc. Leggere e attenersi scrupolosamente alle seguenti istruzioni per l'installazione del televisore. Conservare questo manuale per riferimenti futuri.

## ATTENZIONE

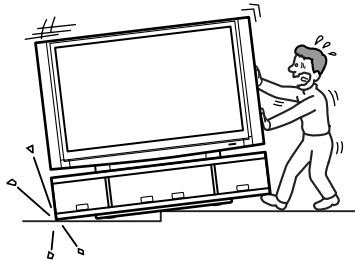
### Non appoggiarsi né aggrapparsi al televisore fissato sul supporto.

Il televisore potrebbe cadere dal supporto provocando gravi lesioni o decesso.



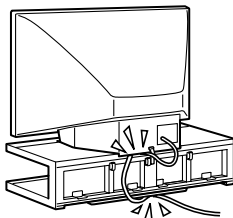
### Non spostare il supporto dopo aver installato il televisore o un altro apparecchio.

Rimuovere il televisore o l'apparecchio prima di spostare il supporto. Diversamente, il supporto potrebbe rovesciarsi provocando gravi lesioni.



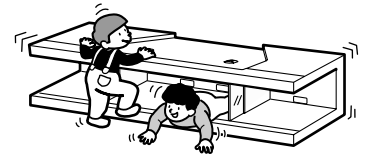
### Evitare che il cavo di alimentazione o il cavo di collegamento resti incastrato tra il televisore e il supporto.

- Il cavo di alimentazione o di collegamento potrebbe danneggiarsi e causare incendi o scosse elettriche.
- Durante lo spostamento del supporto, fare attenzione a non calpestare il cavo di alimentazione o il cavo di collegamento con il supporto.



## Non arrampicarsi sul supporto.

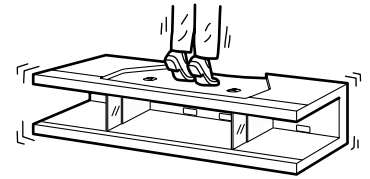
Il pannello anteriore potrebbe allentarsi e cadere dal supporto, provocando gravi lesioni.



## AVVERTIMENTO

### Non salire sul supporto.

Diversamente, si potrebbe cadere dal supporto provocando lesioni.



### Il presente supporto è destinato all'uso solo con il televisore specificato.

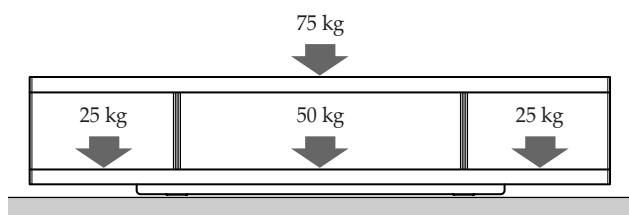
- Non collocare oggetti non specificati sul supporto, ad esempio un vaso di fiori o dei soprammobili.
- Non apportare modifiche al supporto.

### Fissare saldamente il televisore al supporto.

Diversamente, è possibile che il televisore cada o che il supporto si capovolga provocando ferite a persone. Attenendosi alle istruzioni del presente manuale, utilizzare la cinghia di sostegno per evitare il capovolgimento del televisore.

## Note sulla capacità di carico

Non collocare sul supporto alcun apparecchio che superi il peso massimo specificato nell'illustrazione sottostante. Diversamente, è possibile che cada o si rompa.



## Note sull'installazione

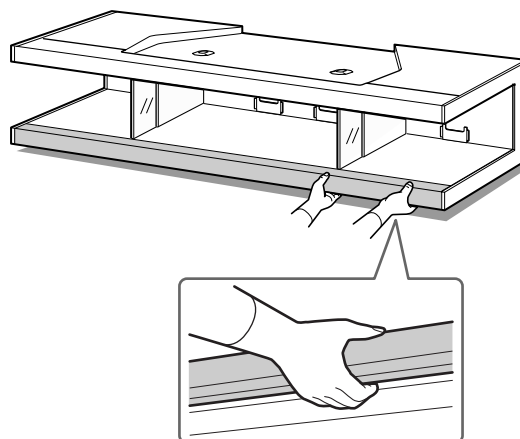
- Prestare attenzione a non schiacciarsi le mani o le dita tra il televisore e il supporto.
- Fare attenzione a non schiacciarsi le dita quando, dopo aver collocato il televisore sul supporto, si fissa il pannello anteriore superiore.
- Per evitare la distorsione del supporto, osservare le seguenti precauzioni:
  - Installare il supporto su una superficie solida e piana.
  - Se si installa il supporto su una superficie morbida, per esempio un tappeto, stendere un cartone nella posizione designata prima di procedere.
  - Non installare il supporto alla luce diretta del sole o vicino a un apparecchio per il riscaldamento.
  - Non installare il supporto in un luogo caldo o umido, oppure all'esterno.
- Il trasporto del supporto deve essere eseguito da almeno quattro persone. Spostare il supporto solo dopo avere rimosso il televisore. Diversamente, il televisore potrebbe cadere dal supporto provocando gravi lesioni. Non afferrare dal pannello anteriore superiore, perché potrebbe staccarsi dal supporto e provocare serie lesioni.

## Note sull'uso

- Non collocare oggetti caldi sopra il supporto. In caso contrario, il supporto potrebbe scolorire o deformarsi.
- Per mantenere pulito il supporto, pulirlo di tanto in tanto con un panno morbido asciutto. Le macchie più tenaci possono essere rimosse con un panno inumidito con un detergente diluito. Pulire quindi l'area con un panno morbido asciutto. Non utilizzare prodotti chimici, quali solventi o benzina, per evitare di danneggiare le finiture del supporto.
- Quando si appoggia il pannello anteriore sul pavimento, dopo averlo rimosso dal supporto, coprire prima il pavimento con un panno o simili per proteggerlo da eventuali danni.

## Spostamento del supporto per televisore

- Quando si sposta il supporto, tenere la parte inferiore del pannello anteriore. Se si tenta di spostare il supporto forzandolo, il supporto potrebbe capovolgersi provocando lesioni.



- Se si sposta il supporto sopra un pavimento irregolare, slacciare la cinghia di sostegno e disinstallare il televisore dal supporto.
- Prestare attenzione a non schiacciarsi le mani o i piedi sotto la lastra inferiore.
- Non afferrare il supporto dal pannello anteriore superiore, perché potrebbe staccarsi dal supporto e provocare serie lesioni.

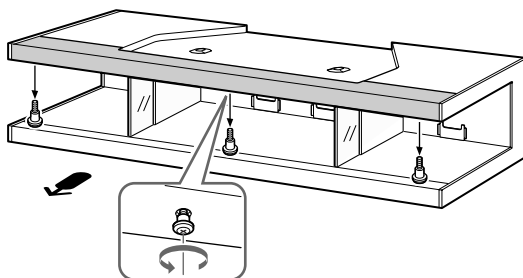
## Verifica dei componenti

Nome	Quantità
Supporto per televisore	1
Protezione	2
Vite	4

## Installazione del televisore

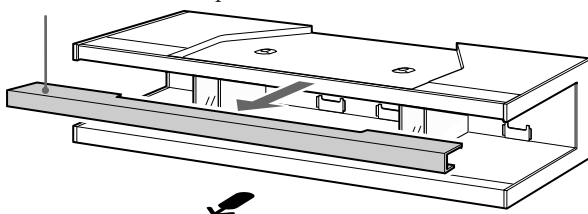
← La freccia indica il lato anteriore.

### 1 Rimuovere le tre viti dal pannello anteriore superiore.



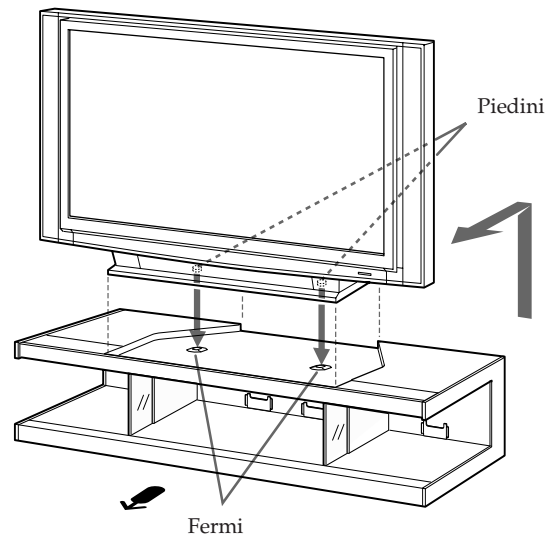
### 2 Rimuovere il pannello anteriore superiore.

Pannello anteriore superiore



### 3 Posizionare il televisore.

Allineando gli angoli anteriori del piedistallo del televisore con i bordi interni del supporto, sistemare il televisore con i piedini nei fermi posti sulla base del piedistallo del televisore.



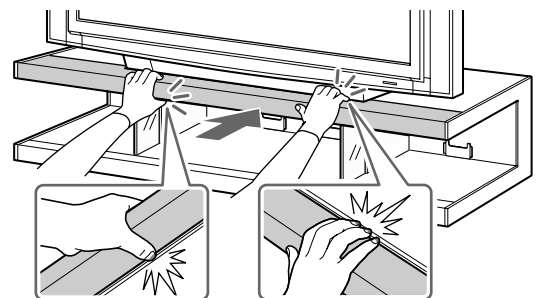
#### Note

- Assicurarsi che il televisore sia trasportato da almeno tre persone.
- Afferrare il televisore come specificato nelle istruzioni per l'uso del televisore.
- Evitare di sistemare il televisore sulle parti in rilievo del pannello superiore del supporto o di urtare pesantemente il supporto.
- Accertarsi che i piedini sulla base del piedistallo del televisore siano correttamente sistemati nei fermi.

### 4 Fissare il pannello anteriore superiore.

#### AVVERTENZA

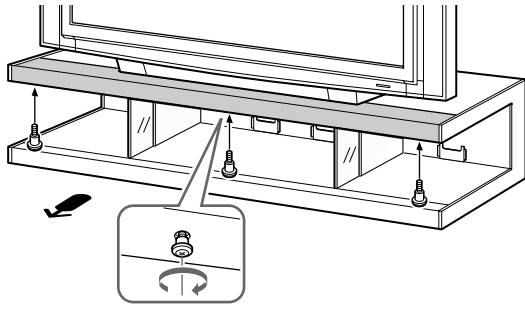
Prestare attenzione a non schiacciarsi le dita durante il fissaggio del pannello anteriore superiore.



#### Nota

Inserire il pannello anteriore superiore fino a bloccarlo in posizione.

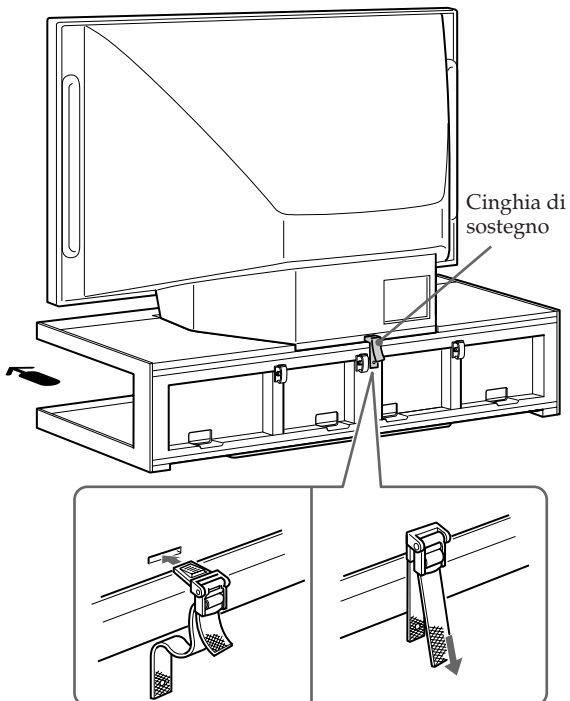
## 5 Fissare il pannello anteriore superiore con le tre viti.



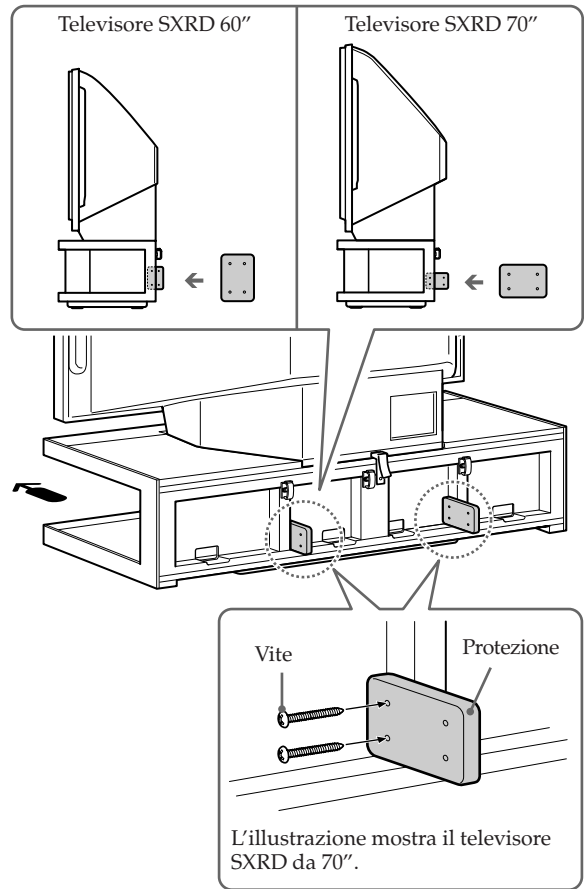
### Nota

Fissare per prime le viti centrali.

## 6 Fissare il televisore.

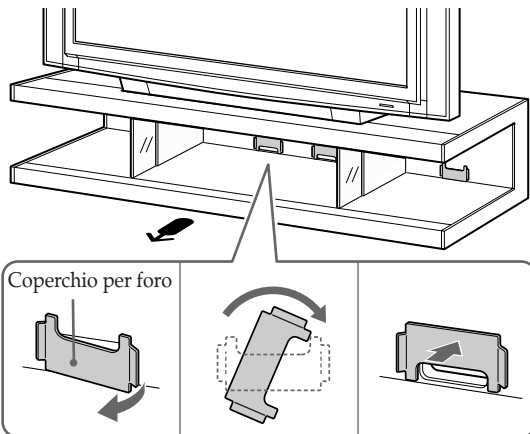


## 7 Fissare le due protezioni con le quattro viti (in dotazione).

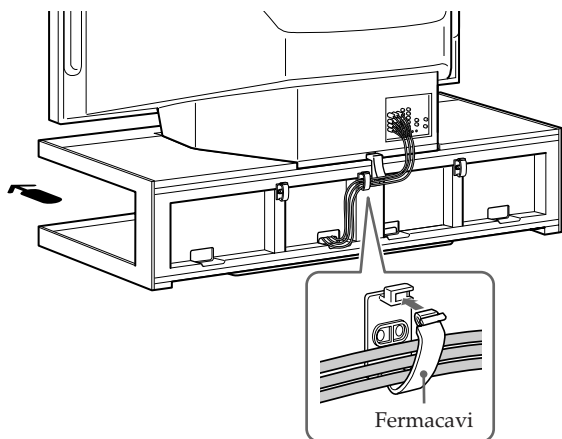


## Collegamento dei cavi

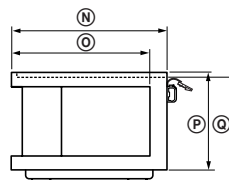
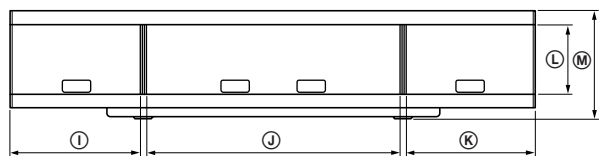
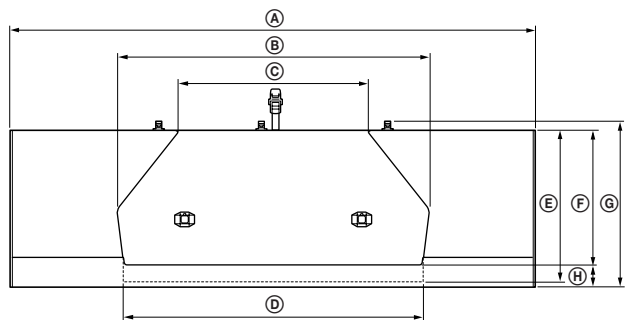
- 1** Quando si fanno passare i cavi dell'apparecchio attraverso il foro per i cavi del supporto, staccare i coperchi dei fori, ruotarli e sistemarli nuovamente nella posizione precedente.



- 2** Far passare i cavi di collegamento come di seguito illustrato.

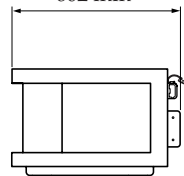


## Caratteristiche tecniche



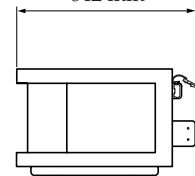
Televisore SXRD 60"

602 mm



Televisore SXRD 70"

642 mm



Dimensioni: mm	(A)	1.890
	(B)	1.127
	(C)	691
	(D)	1.081
	(E)	545
	(F)	484
	(G)	594
	(H)	79
	(I)	467
	(J)	920
	(K)	467
	(L)	250
	(M)	391
	(N)	563
(O)	501	
(P)	353	
(Q)	365	
Peso: kg		66

Il design e le caratteristiche tecniche sono soggetti a modifiche senza preavviso.



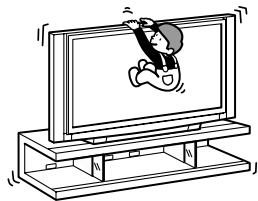
## Obrigado por ter adquirido este produto.

Este suporte de televisão foi concebido para Televisores de Projecção SXRD da Sony e pode acomodar um Videogravador, um Leitor de DVD, etc. Leia cuidadosamente as seguintes instruções e siga-as atentamente durante a instalação do televisor. Guarde este manual para futuras consultas.

## AVISO

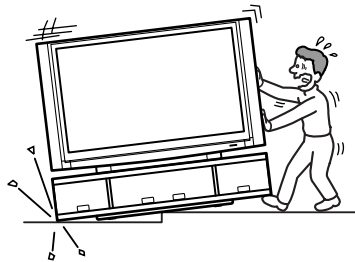
### Não se encoste nem se pendure no televisor quando este se encontra no suporte.

O televisor pode cair do suporte, causando um acidente que pode provocar ferimentos graves ou morte.



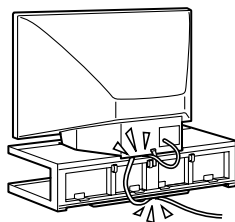
### Não desloque o suporte com o televisor ou outro equipamento.

Não se esqueça de retirar o televisor e o restante equipamento antes de deslocar o suporte. Caso contrário, o suporte pode perder o equilíbrio e tombar, causando ferimentos graves.



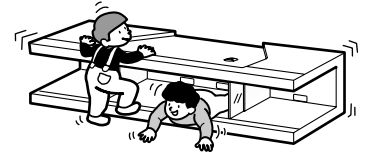
### Não deixe o cabo de alimentação, nem o cabo de ligação, serem trilhados entre o televisor e o suporte.

- O cabo da alimentação ou o cabo de ligação podem ser danificados causando um incêndio ou um choque eléctrico.
- Quando mover o suporte, certifique-se de que não faz pressão sobre o cabo de alimentação ou o cabo de ligação com o suporte.



### Não suba para cima do suporte.

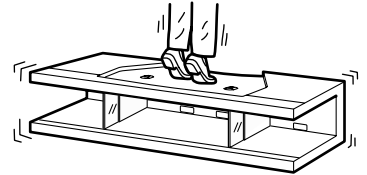
A tampa dianteira superior pode soltar-se e cair do suporte, causando um acidente que pode provocar ferimentos graves.



## CUIDADO

### Não se coloque por cima do suporte.

Caso contrário, pode cair do suporte e causar ferimentos graves.



### Este suporte destina-se apenas a este televisor.

- Não coloque objectos inadequados sobre o suporte, como por ex. jarras de flores ou cerâmicas.
- Não efectue alterações no suporte.

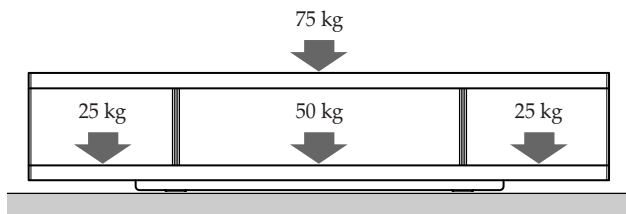
### Fixe o televisor ao suporte.

Se não o fizer, o televisor ou o suporte pode cair, o que pode provocar ferimentos. Seguindo as instruções neste manual, utilize a correia de suporte para evitar que o televisor caia.



## Nota sobre a capacidade de carga

Não coloque equipamento com um peso superior à carga máxima especificada sobre o suporte, conforme indicado na ilustração abaixo. Caso contrário, pode cair ou quebrar.



## Notas sobre a instalação

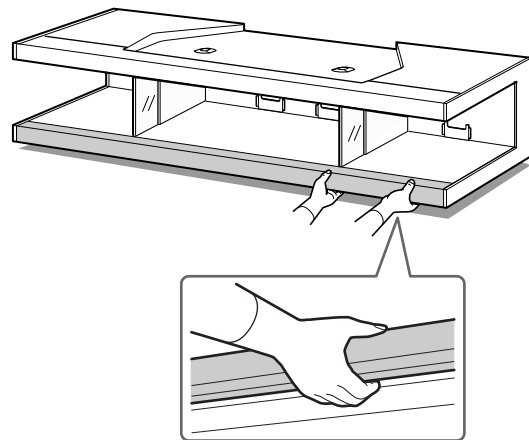
- Tenha cuidado para não entalar as suas mãos ou os dedos entre o televisor e o suporte.
- Tenha cuidado para que os dedos não fiquem entalados ao prender a tampa frontal superior depois de colocar o televisor no suporte.
- Para evitar que o suporte fique torto, faça o seguinte:
  - Instale o suporte sobre uma superfície sólida e lisa.
  - Se instalar o suporte sobre uma superfície suave como um tapete, coloque primeiro uma tábua por debaixo do suporte.
  - Não instale o suporte num local exposto à luz solar directa ou junto a um aquecedor.
  - Não instale o suporte num local quente ou húmido ou no exterior.
- Para a deslocação do suporte, são necessárias quatro pessoas ou mais. Desloque o suporte apenas após a remoção do televisor. Caso contrário, o televisor pode cair do suporte, causando ferimentos graves. Não segure a tampa frontal superior pois pode separar-se do suporte e provocar ferimentos graves.

## Notas sobre a utilização

- Não coloque objectos quentes sobre o suporte. Se o fizer, o suporte poderá perder a cor ou ficar deformado.
- Para manter o suporte limpo, passe ocasionalmente um pano suave e seco pelo mesmo. Manchas resistentes podem ser removidas com um pano humedecido com detergente diluído e passando, de seguida, um pano seco e suave. Não utilize produtos químicos, como diluente ou benzina, uma vez que estes podem danificar o acabamento do suporte.
- Antes de pousar a tampa dianteira superior do suporte no chão no caso de remoção, coloque primeiro um pano etc. no chão para o proteger.

## Quando mover o suporte de televisor

- Segure a tampa frontal inferior ao mover o suporte. Se tentar mover o suporte à força, o suporte pode cair e provocar ferimentos.



- Quando mover o suporte numa superfície irregular, liberte a correia de suporte e retire o televisor do suporte.
- Tenha cuidado para não trilhar a mão ou o pé sob a base inferior.
- Não segure a tampa frontal superior pois pode separar-se do suporte e provocar ferimentos graves.

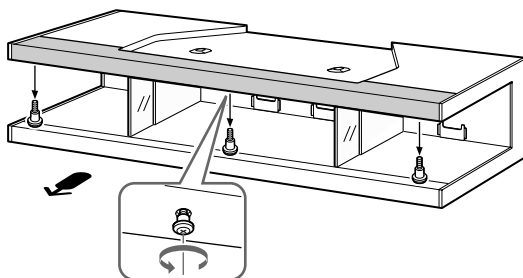
## Verificar a peça

Nome	Quantidade
Suporte de televisor	1
Protector	2
Parafuso	4

## Instalar o televisor

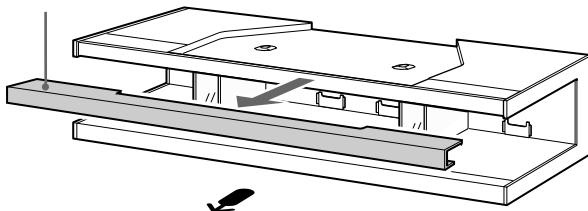
← A seta indica o lado frontal.

### 1 Retire os três parafusos da tampa frontal superior.



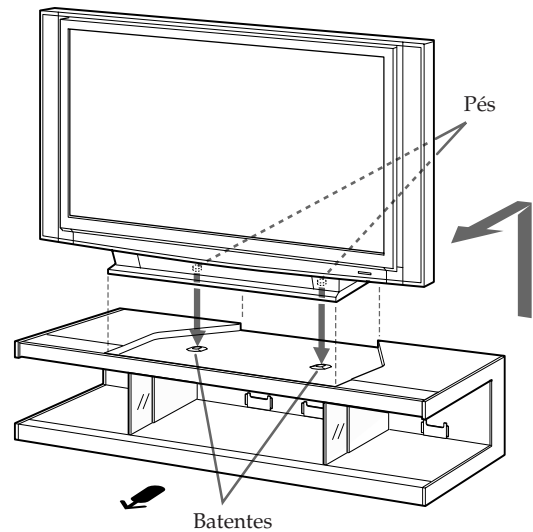
### 2 Retire a tampa frontal superior.

Tampa frontal superior



### 3 Coloque o televisor.

Alinhando os cantos frontais do pedestal do televisor com os cantos interiores do suporte, coloque o televisor com os pés na base do pedestal do televisor nos batentes.



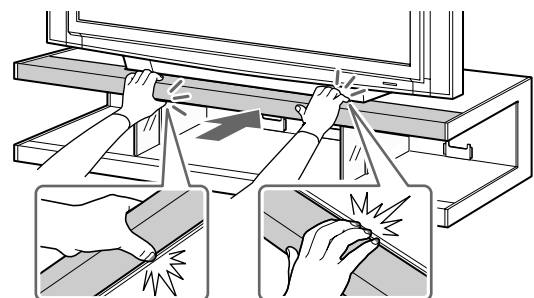
#### Notas

- Certifique-se de que o televisor é transportado por, pelo menos, três pessoas.
- Segure o televisor da forma especificada no manual de instruções do televisor.
- Evite a colocação do televisor nas porções do lado elevado do painel superior do suporte ou empurrar o suporte com violência.
- Certifique-se de que os pés na base do pedestal do televisor estão devidamente posicionados nos batentes.

### 4 Fixe a tampa frontal superior.

#### ATENÇÃO

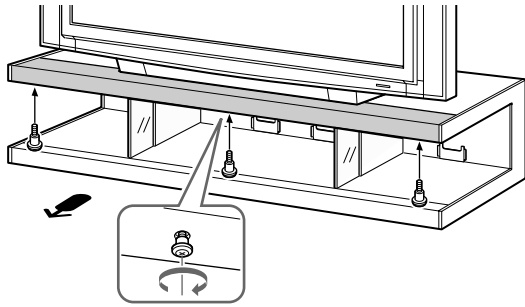
Tenha cuidado para não trilhar as mãos quando prender a tampa frontal dianteira.



#### Nota

Introduza a tampa frontal superior até ouvir um clique.

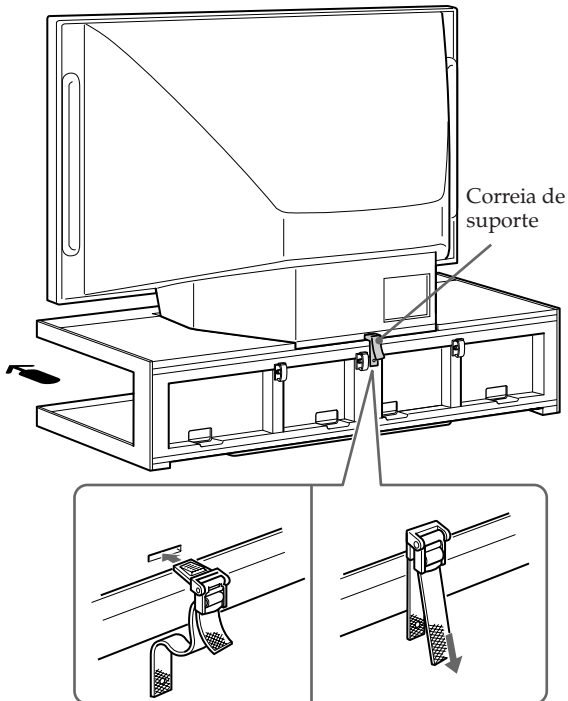
## 5 Fixe a tampa frontal dianteira com os três parafusos.



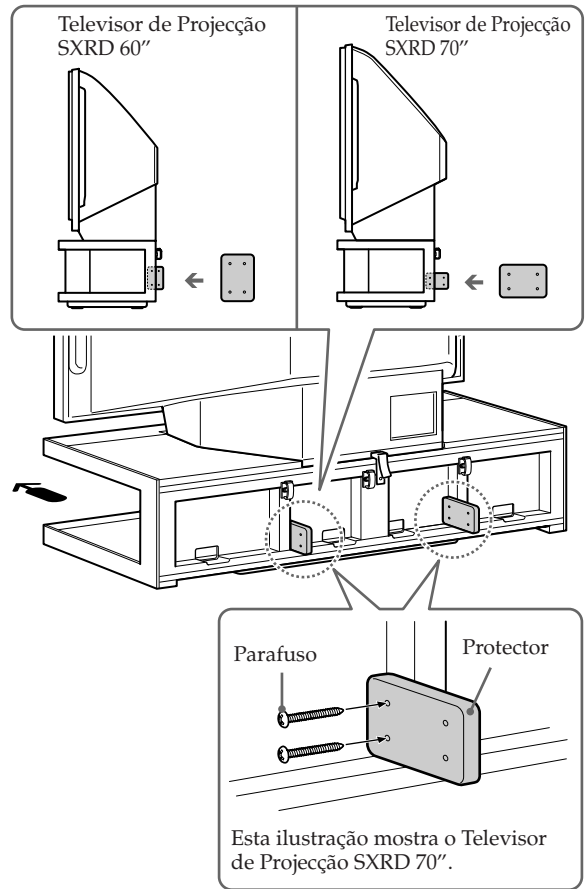
### Nota

Fixe os parafusos no centro, primeiro.

## 6 Fixe o televisor.

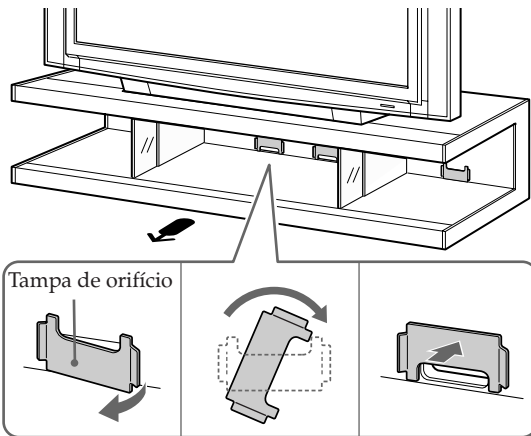


## 7 Fixe os dois protectores com quatro parafusos (fornecidos).

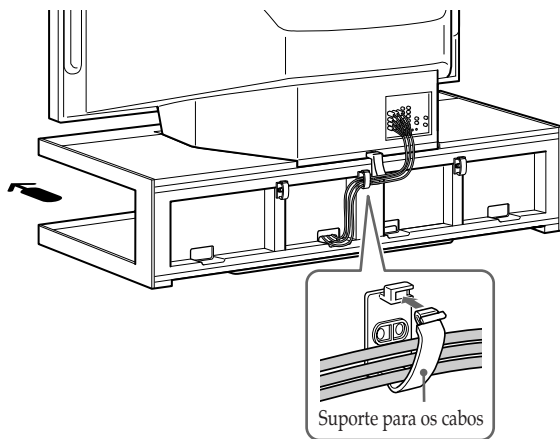


# Ligar os cabos

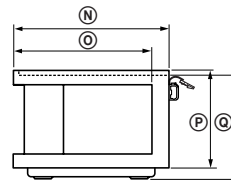
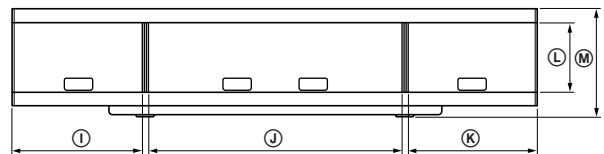
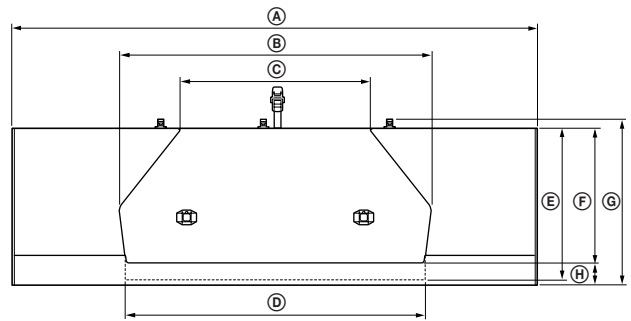
- 1** Quando inserir os cabos do equipamento nos orifícios dos cabos do suporte, retire as tampas de orifício, rode-as e volte a colocá-las nas posições anteriores.



- 2** Faça passar os cabos de ligação como ilustrado em baixo.

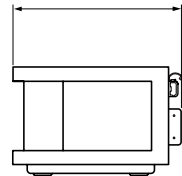


# Características técnicas



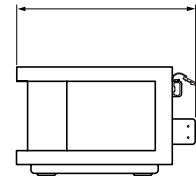
Televisor de Projecção  
SXR D 60"

602 mm



Televisor de Projecção  
SXR D 70"

642 mm



Dimensões: mm	(A)	1.890
	(B)	1.127
	(C)	691
	(D)	1.081
	(E)	545
	(F)	484
	(G)	594
	(H)	79
	(I)	467
	(J)	920
	(K)	467
	(L)	250
	(M)	391
	(N)	563
(O)	501	
(P)	353	
(Q)	365	
Peso : kg		66

A concepção e as características técnicas estão sujeitas a alterações sem aviso prévio.



# 电视机座

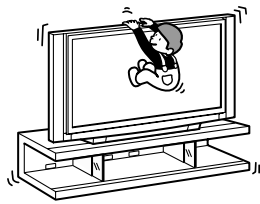
感谢您购买本产品。

本电视机座是专为配合 Sony SXR D 投影电视机而设计，并能容纳一台录像机、DVD 播放机等。请通读以下使用说明，并在安装电视机时小心按照这些说明进行操作。请保留本手册，以备今后参考。

## 警告

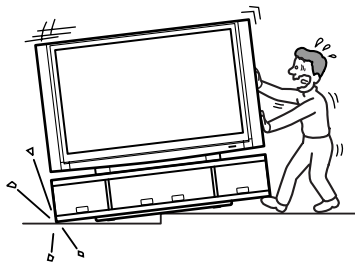
当电视机放置在本底座上时，切勿倚靠或悬吊在电视机上。

电视机可能从底座上翻倒而引起意外事故，从而造成严重伤害或死亡。



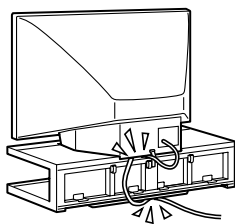
底座上安装有电视机或其它装置时，切勿移动底座。

要移动底座时，必须将电视机和其它装置搬离。如若不然，底座可能失去平衡并倾覆，而导致严重受伤。



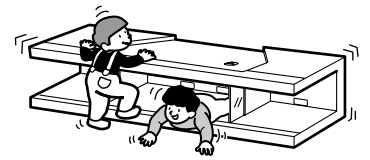
切勿让电源线或连接电缆线夹在电视机和底座之间。

- 否则电源线或连接电缆线可能损坏，而引起火灾或触电。
- 移动底座时，请小心不要踩到电源线或底座的连接电缆。



切勿攀爬底座。

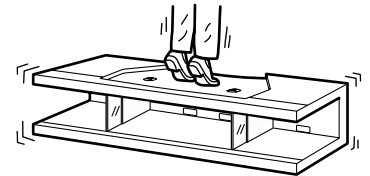
顶部前盖可能松动并可能从底座上掉落，而引起意外事故，并导致严重受伤。



## 当心

切勿踩踏在底座上。

否则，您可能从底座上摔下而导致受伤。



本底座仅适用于指定的电视机。

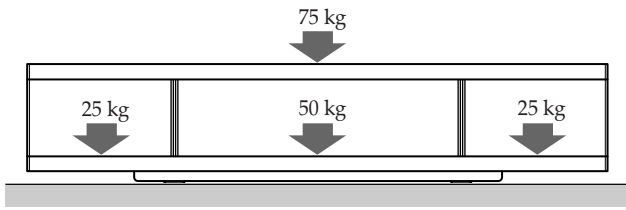
- 切勿在本底座上放置非指定物件，如花瓶或陶器。
- 切勿对底座进行改造。

将电视机固定在底座上。

如若不然，电视机可能翻倒，底座可能倾覆。这将导致受伤。遵照本说明书中的说明，使用固定带以防电视机倾倒。

## 关于承载量注意事项

切勿在底座上放置任何超过下图所示规定最大重量的装置。否则，底座可能翻倒或断裂。



## 关于安装注意事项

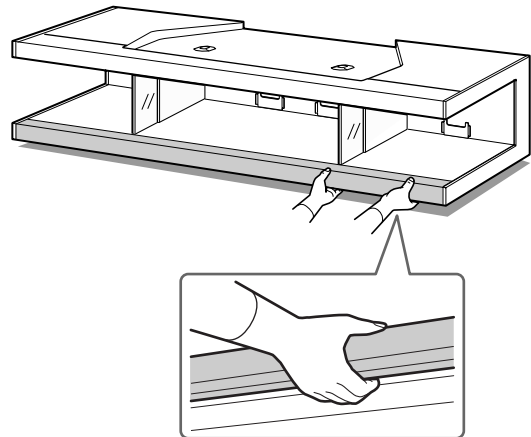
- 请小心，切勿将手或手指夹在电视机和底座之间。
- 在将电视机放置在底座上之后，当安装顶部前盖时，请小心不要夹住手指。
- 为了防止底座变形，请遵守以下事项：
  - 在坚固且平坦的表面安装底座。
  - 如果将底座安装在垫子等柔软的表面，则先要在底座下铺一块板。
  - 切勿将底座安装在受阳光直射的地方，或靠近加热器。
  - 切勿将底座安装在炎热或潮湿的地方，或安装在户外。
- 移动底座需要四个或更多人。只有在搬移电视机后才能移动底座。如若不然，电视机可能从底座上翻倒，而导致严重受伤。切勿抓住顶部前盖，否则顶部前盖可能从底座上脱离，而导致严重受伤。

## 关于使用注意事项

- 切勿在底座上放置任何加热过的物品。否则，底座可能变色或变形。
- 为保持底座清洁，请定期用柔软的干布轻轻擦拭底座。顽固的污渍可以用布稍蘸已稀释的清洁剂去除，然后再用干布擦拭。切勿使用任何类型的化学物质，如稀释剂或汽油，这些物质会损坏底座的涂层。
- 当顶部前盖从底座上取下后放置在地板上时，请先用布铺在地板上，以防止地板损坏。

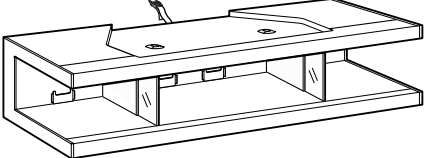


## 移动电视机座时

- 移动底座时，请抓住底部前盖。如果试图强行移动底座，则底座可能倾覆并造成伤害。



- 当底座移过不平坦的地板时，请松开固定带，将电视机从底座上搬离。
- 请小心不要让您的手或脚被夹在底板下面。
- 切勿抓住顶部前盖，否则顶部前盖可能从底座上脱离，而导致严重受伤。

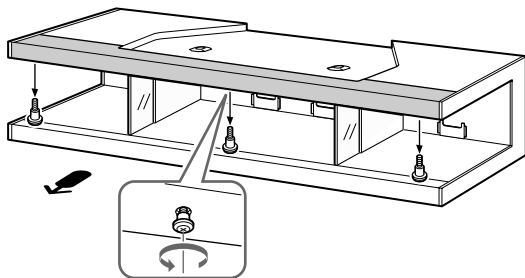
## 检查部件

名称	数量
电视机座 	1
保护垫 	2
螺丝 	4

## 安装电视机

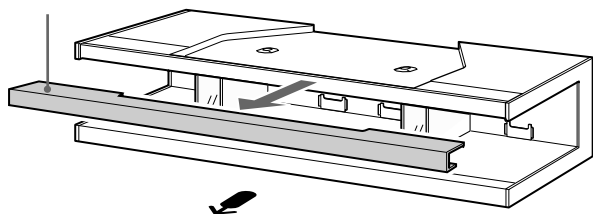
← 箭头表示正面。

### 1 从顶部前盖拆下三个螺丝。



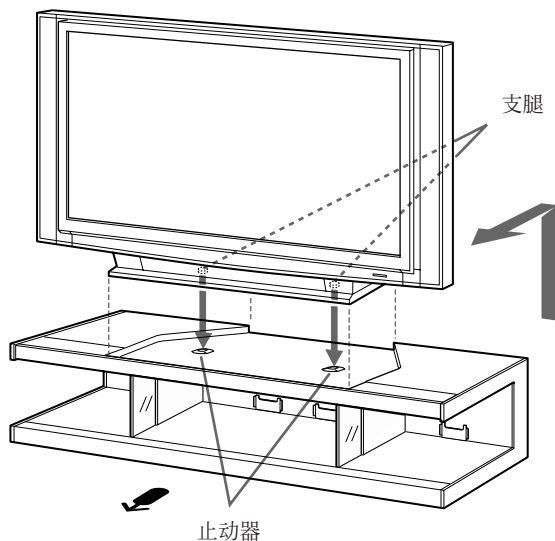
### 2 拆下顶部前盖。

顶部前盖



### 3 放置电视机。

将电视机基座的前方各角对准底座内侧，将电视机基座上的支腿放入止动器中。



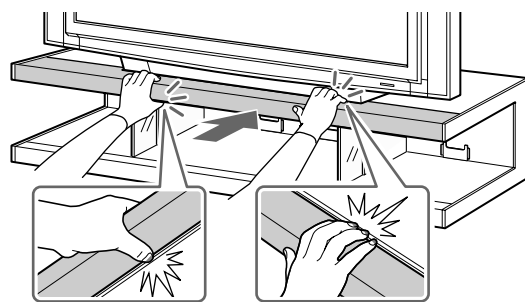
#### 注意

- 请务必由至少三个人搬动电视机。
- 按照电视机使用说明书中规定的方法搬电视机。
- 避免将电视机放置在底座顶部面板的突出面部分，或对底座施以重击。
- 请确保电视机基座的支腿已妥善放置于止动器内。

### 4 安装顶部前盖。

#### 当心

当安装顶部前盖时，请小心不要夹住手指。

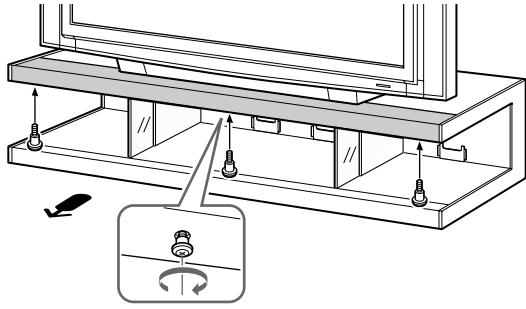


#### 注意

插入顶部前盖，直至插入到位。



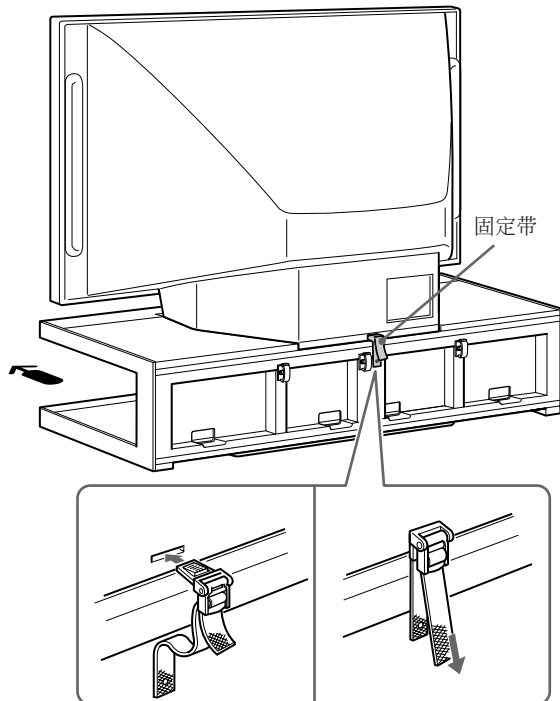
## 5 用三个螺丝固定顶部前盖。



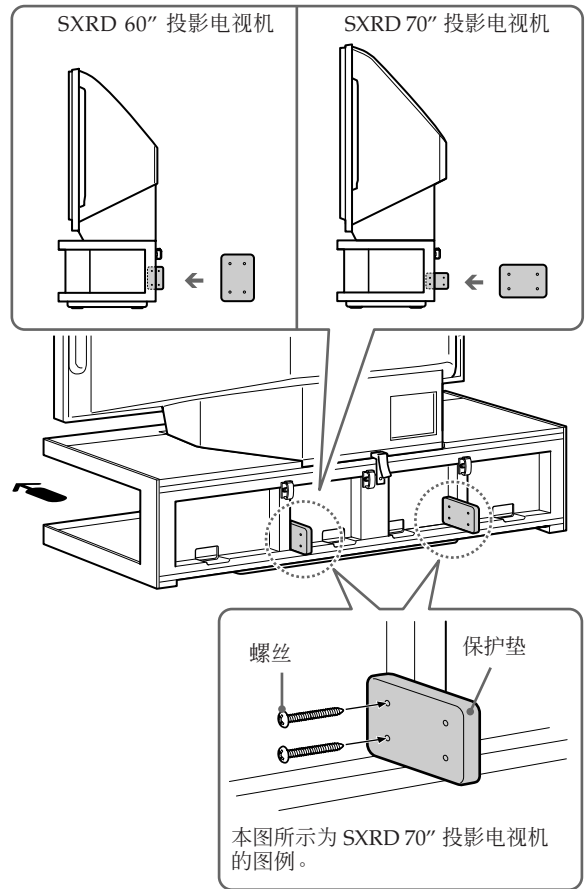
### 注意

先固定中间的螺丝。

## 6 固定电视机。

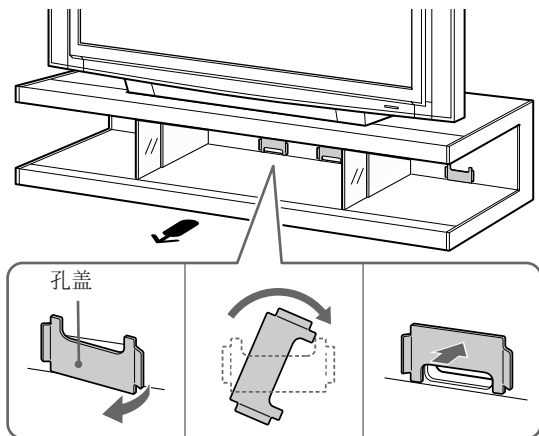


## 7 用四个螺丝（附带的）安装两个保护垫。

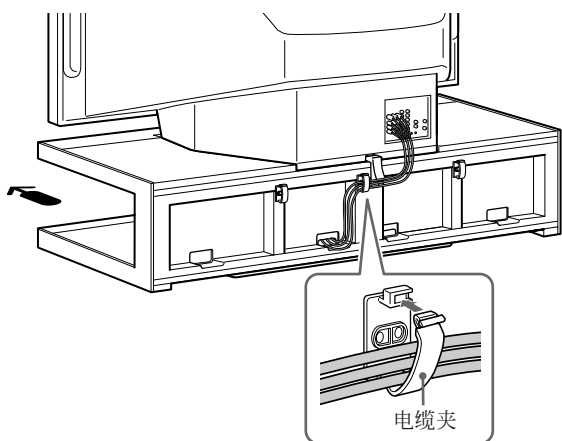


## 连接电缆线

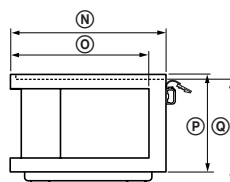
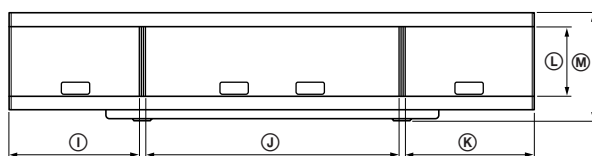
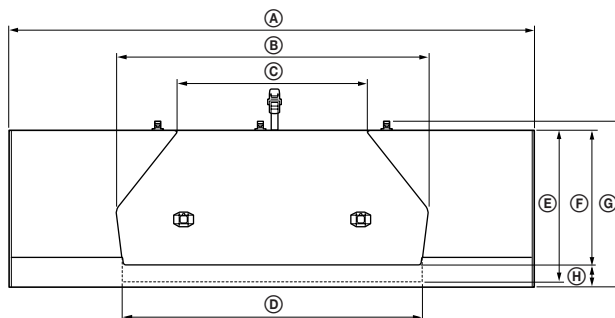
- 1** 将设备的电缆线穿过底座的电缆线孔，拆下孔盖，旋转孔盖，然后将其放回原来的位置。



- 2** 如图所示穿连接电缆线。

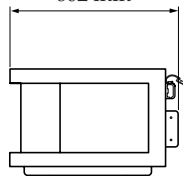


## 规格



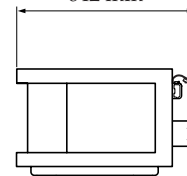
SXRD 60" 投影电视机

602 mm



SXRD 70" 投影电视机

642 mm



尺寸：mm	(A)	1890
	(B)	1127
	(C)	691
	(D)	1081
	(E)	545
	(F)	484
	(G)	594
	(H)	79
	(I)	467
	(J)	920
	(K)	467
	(L)	250
	(M)	391
	(N)	563
(O)	501	
(P)	353	
(Q)	365	
重量：kg		66

设计和规格若有变更，恕不另行通知。



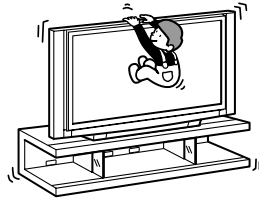
## 본 제품을 구입해주셔서 감사합니다.

본 TV 스탠드는 소니 SXRD 프로젝션 TV와 함께 사용하기 위한 것이며, VCR, DVD 플레이어 등도 함께 사용할 수 있습니다. 본 설명서를 주의깊게 읽으신 후 본 설명서의 지시에 따라 TV를 설치하여 주시기 바랍니다. 본 설명서는 향후의 참고자료로서 잘 보관하여 주시기 바랍니다.

## 경고

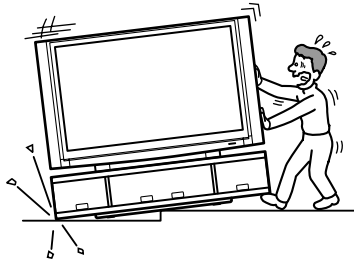
### TV가 스탠드에 놓여 있는 상태에서 TV에 기대거나 매달리지 마십시오.

스탠드에서 TV가 떨어져 심각한 부상을 입거나 사망의 원인이 될 수도 있습니다.



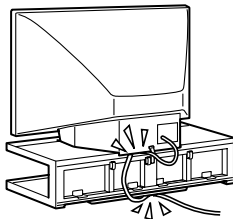
### TV를 스탠드나 설치한 다른 기기와 함께 이동하지 마십시오.

스탠드를 이동할 때에는 TV와 다른 기기를 먼저 제거하여 주십시오. 그러지 않을 경우, 스탠드가 균형을 잃고 넘어져 심각한 부상을 입을 수 있습니다.



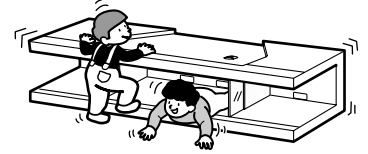
### 주전선과 연결 케이블이 TV와 스탠드 사이에 끼이지 않도록 주의하십시오.

- 주전선 또는 연결 케이블이 훼손되어 화재나 감전의 원인이 될 수 있습니다.
- 스탠드를 옮길 때 주전선이나 연결 케이블이 스탠드에 끼이지 않도록 주의하십시오.



### 스탠드에 올라서지 마십시오.

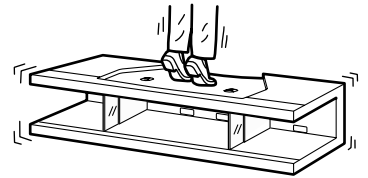
전면의 톱 커버가 느슨해져서 스탠드에서 떨어질 경우 심각한 부상을 입을 수 있습니다.



## 주의

### 스탠드를 밟고 서지 마십시오.

그럴 경우, 스탠드에서 떨어져 부상을 입을 수 있습니다.



### 본 스탠드에는 지정된 TV만 놓을 수 있습니다.

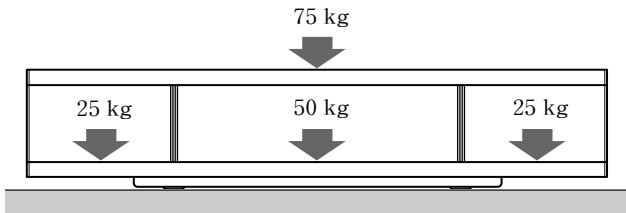
- 꽃병이나 도자기 등 적합하지 않은 물체를 스탠드에 올려 놓지 마십시오.
- 스탠드를 변형시키지 말아 주십시오.

### TV를 스탠드에 단단히 고정시켜 주십시오.

그러지 않을 경우, TV가 떨어지거나 스탠드가 넘어갈 수 있으며, 부상을 입을 수 있습니다. 본 설명서의 지시에 따라 TV가 떨어지지 않도록 고정벨트를 사용하십시오.

## 적재중량에 대하여

아래의 그림에 표시되어 있는 적재중량의 최대 한도를 넘는 기기를 올려 놓지 말아 주십시오. 스탠드가 넘어가거나 훼손될 수 있습니다.



## 설치시 주의사항

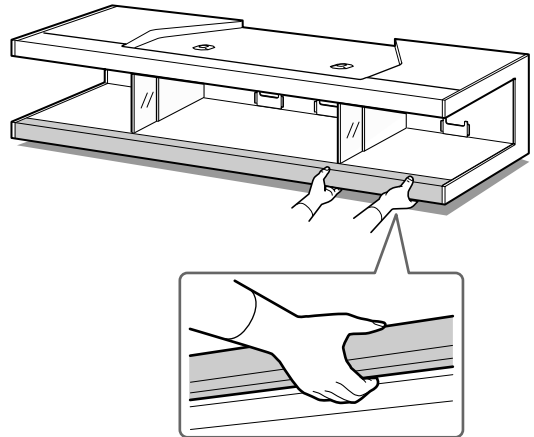
- TV와 스탠드 사이에 손이나 손가락이 끼이지 않도록 주의하십시오.
- TV를 스탠드에 올려 놓은 후 전면 톱 커버를 부착할 때 손가락이 끼이지 않도록 주의하십시오.
- 스탠드를 제대로 설치하기 위하여, 다음 사항을 숙지하여 주시기 바랍니다:
  - 고정된 평면에 스탠드를 설치하여 주십시오.
  - 스탠드를 매트처럼 단단하지 않은 곳에 설치할 때에는, 스탠드 밑에 먼저 보드를 깔아 주십시오.
  - 직사광선을 받는 곳이나 히터와 근접한 곳에 스탠드를 설치하지 마십시오.
  - 스탠드를 덮거나 습한 곳 또는 실외장소에 설치하지 마십시오.
- 스탠드를 이동할 때에는 최소한 네 명이상이 함께 들어 주십시오. 스탠드를 이동하기 전에 TV를 먼저 제거하여 주십시오. 그러지 않을 경우, TV가 스탠드에서 떨어져 심한 부상을 입을 수 있습니다. 전면의 톱 커버를 잡으면 커버가 스탠드에서 떨어져 부상을 입을 수 있으므로 잡지 말아 주십시오.

## 사용시 주의사항

- 스탠드 위에 뜨거운 물체를 올려 놓지 마십시오. 그럴 경우, 스탠드의 색이 변색되거나 퇴색될 수 있습니다.
- 스탠드를 깨끗하게 보존하려면, 가끔씩 부드럽고 마른 천으로 스탠드를 부드럽게 닦아 주십시오. 심한 얼룩은 세제를 약하게 탄 물에 살짝 적신 천으로 먼저 닦은 다음 부드럽고 마른 천으로 다시 한 번 닦아 주십시오. 신나나 벤젠과 같은 화학 성분은 스탠드의 겉 표면을 훼손시킬 수 있으므로 사용하지 말아 주십시오.
- 스탠드에서 전면의 톱 커버를 제거하여 바닥에 내려 놓을 때에는, 바닥이 훼손되지 않도록 천이나 기타 보호재를 깔고 놓아 주십시오.

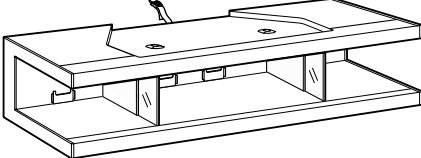


## TV 스탠드를 이동할 때

- 스탠드를 옮길 때 전면 커버 아래를 붙잡으십시오. 강제로 힘을 가하여 스탠드를 이동할 경우에는, 스탠드가 넘어가서 부상을 입을 위험이 있습니다.



- 평평하지 않은 곳을 지나서 이동할 때에는, 고정벨트를 풀고 TV를 스탠드에서 제거한 후에 이동하여 주십시오.
- 바닥판에 손이나 발이 끼지 않도록 주의하여 주십시오.
- 전면의 톱 커버를 잡으면 커버가 스탠드에서 떨어져 부상을 입을 수 있으므로 잡지 말아 주십시오.

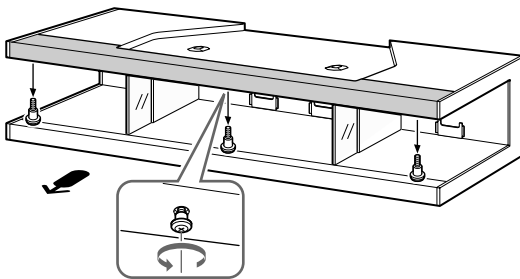
## 부품을 확인합니다

부품명	수
TV 스탠드 	1
보호대 	2
나사 	4

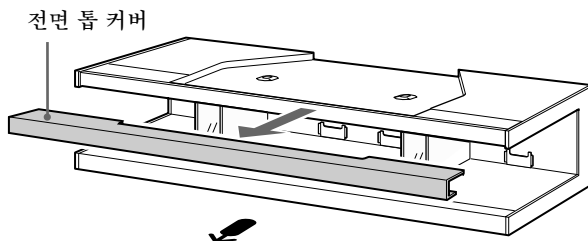
## TV를 설치합니다

← 화살표는 앞쪽을 가리킵니다.

### 1 전면 톱 커버에서 나사 세 개를 제거합니다.

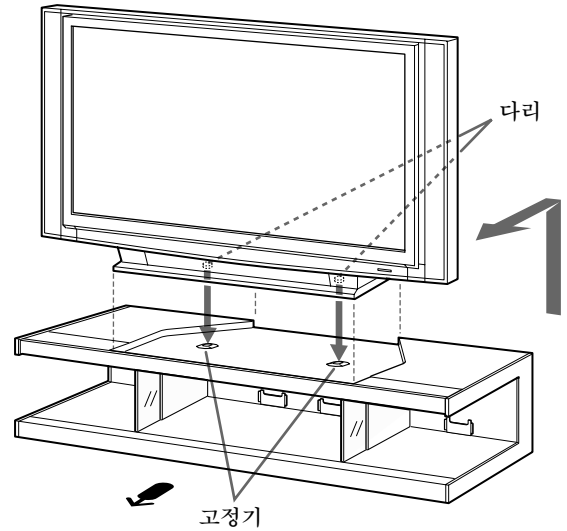


### 2 전면의 톱 커버를 제거합니다.



### 3 TV를 놓습니다.

TV 받침판의 앞쪽 모서리를 정렬하여 TV 받침판의 다리를 고정기에 끼워서 TV를 놓으십시오.



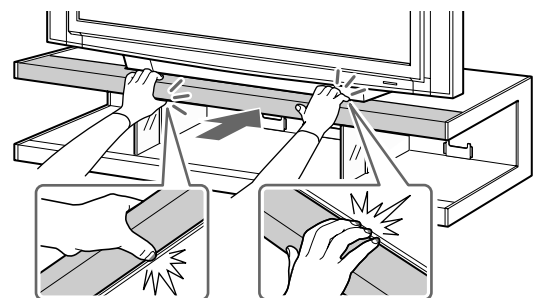
#### 참고

- 반드시 세 명 이상이 TV를 운반해 주십시오.
- TV를 이동할 때에는 TV에 공급된 사용설명서의 지시에 따라 올바르게 잡아 주십시오.
- 스탠드의 톱 패널에서 위로 돌아진 부위에 TV를 놓거나 스탠드에 강한 충격을 주지 않아 주십시오.
- TV의 다리가 고정기에 제대로 끼워져 있는지 확인하십시오.

### 4 전면의 톱 커버를 부착합니다.

#### 주의

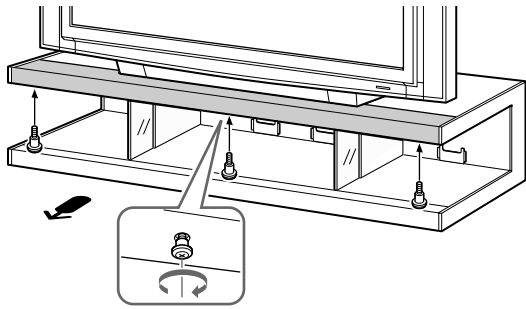
전면의 톱 커버를 부착할 때 손가락이 끼이지 않도록 주의하십시오.



#### 참고

제자리에 클릭할 때 까지 전면의 톱 커버를 삽입합니다.

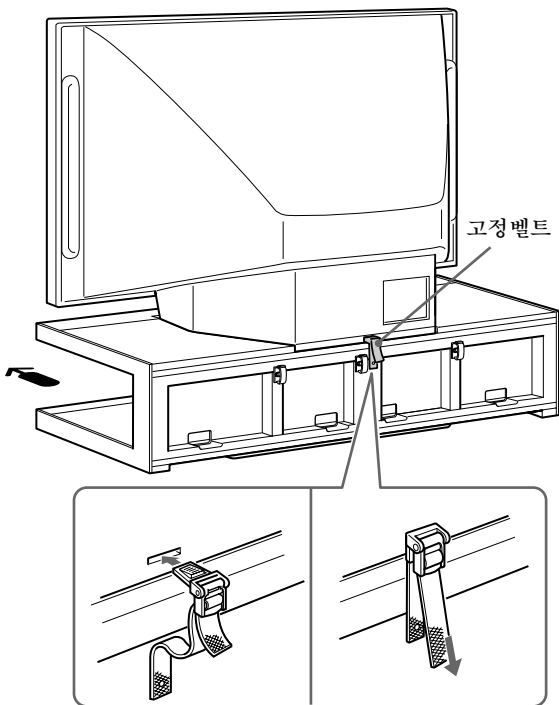
**5 세 개의 나사로 전면 톱 커버를 고정시킵니다.**



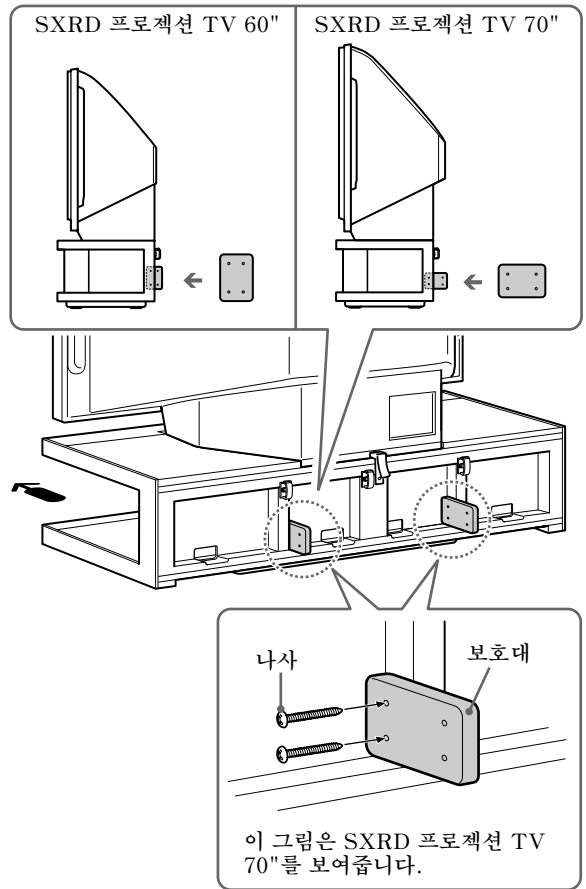
**참고**

먼저 가운데의 나사를 고정시킵니다.

**6 TV를 고정시킵니다.**

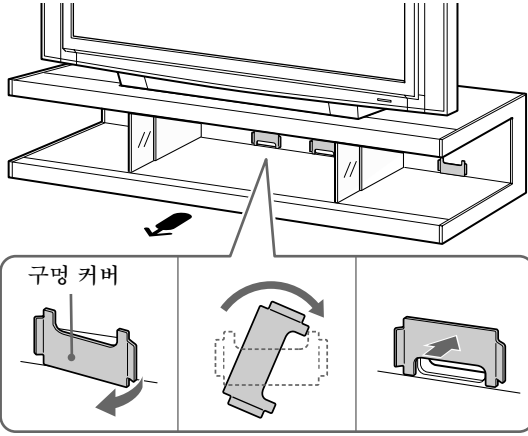


**7 보호대 두 개를 나사(부속품) 네 개로 부착합니다.**

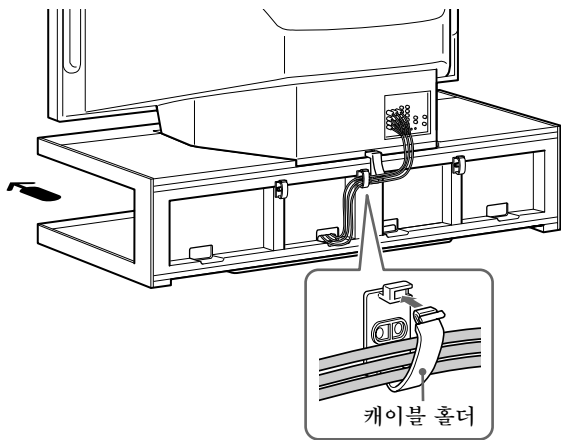


# 케이블을 연결합니다

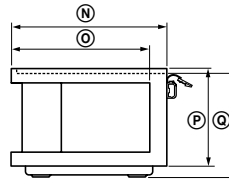
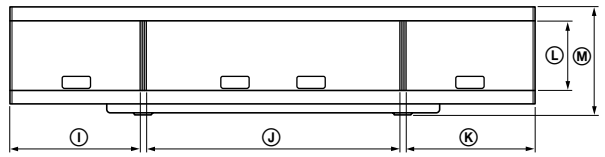
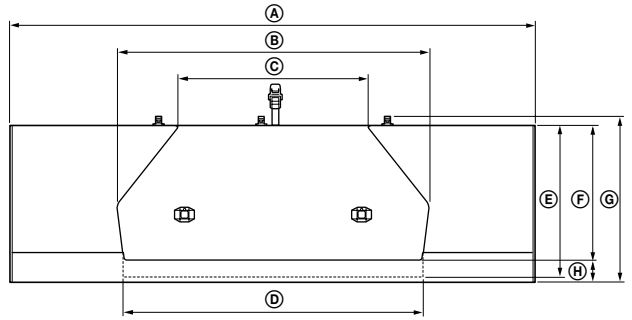
**1** 기기의 케이블을 스탠드의 케이블 구멍을 통해 끼울 때 구멍 커버를 떼어낸 다음, 돌려서 원래 위치로 돌려 놓습니다.



**2** 아래의 그림과 같이 연결 케이블을 배치합니다.

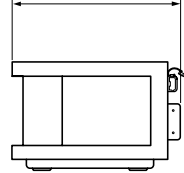


# 제품 사양



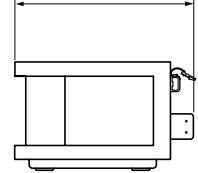
SXRD 프로젝션 TV 60"

602 mm



SXRD 프로젝션 TV 70"

642 mm



외형치수: mm	(A)	1,890
	(B)	1,127
	(C)	691
	(D)	1,081
	(E)	545
	(F)	484
	(G)	594
	(H)	79
	(I)	467
	(J)	920
	(K)	467
	(L)	250
	(M)	391
(N)	563	
(O)	501	
(P)	353	
(Q)	365	
중량: kg		66

디자인 및 제품 사양은 예고 없이 변경될 수 있습니다.



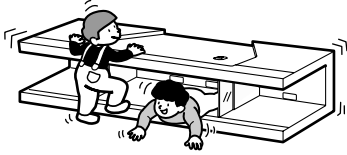


## شكراً جزيلاً لشراءك هذا المنتج.

تم تصميم حامل التلفزيون هذا للاستعمال مع تلفزيون سوني SXRD الاسقاطي، ويمكن أن يتسع لمسجل كاسيتات الفيديو، مشغل DVD، الخ... يرجى قراءة التعليمات التالية بعناية وبشكل كامل واتباعها عند تركيب التلفزيون. احتفظ بهذا الكتيب للرجوع اليه مستقبلاً.

## لاتسلق على الحامل.

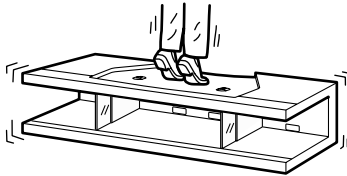
قد يرتخي الغطاء العلوي الأمامي وقد يسقط من الحامل مما يسبب حادثة تنتج عنها اصابة خطيرة.



## تنبيه

### لاتقف على الحامل.

إذا حدث ذلك، قد تسقط من الحامل وينتج عنه اصابة خطيرة.



### هذا الحامل مخصص للتلفزيون فقط.

- لاتضع أشياء غير محددة، مثل فازات الزهور أو أنية فخارية على الحامل.
- لاتقم باجراء تغييرات على الحامل.

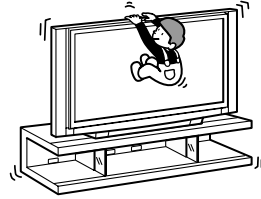
### تثبيت التلفزيون على الحامل بشكل محكم.

إذا اخفقت في فعل ذلك، قد يسقط التلفزيون او قد يسقط الحامل. هذا يسبب اصابة. قم باستعمال شريط الإسناد لتفادي انقلاب التلفزيون باتباع التعليمات الواردة في هذا الدليل.

## تحذير

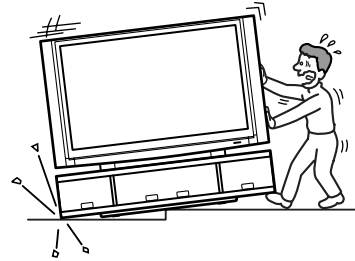
### لاتميل أو تتعلق بالتلفزيون عند وضع التلفزيون على الحامل.

قد يسقط التلفزيون من الحامل ويسبب حوادث تنتج عنها اصابات خطيرة أو الموت.



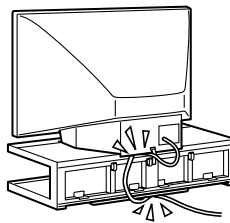
### لاتقم بتحريك الحامل عندما يكون التلفزيون أو الأجهزة الأخرى مركبة عليه.

تأكد من رفع التلفزيون والأجهزة الأخرى عند تحريك الحامل. إذا اخفقت في فعل ذلك، قد يفقد الحامل توازنه ويسقط مما يؤدي الى حدوث اصابات خطيرة.



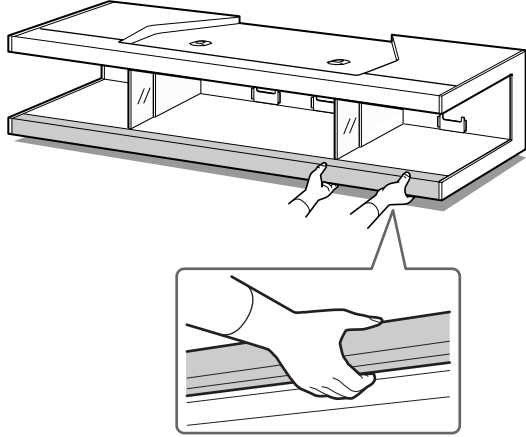
### لاتسمح بالضغط على سلك التيار الرئيسي أو الكابل الموصل الآخر بين التلفزيون والحامل.

- قد يتلف سلك التيار الرئيسي أو الكابل الموصل مما يؤدي الى اندلاع النار أو حدوث صدمة كهربائية.
- عند نقل الحامل، احرص على عدم احتباس سلك التيار الرئيسي وسلك التوصيل بالحامل.



## عند تحريك حامل التلفزيون

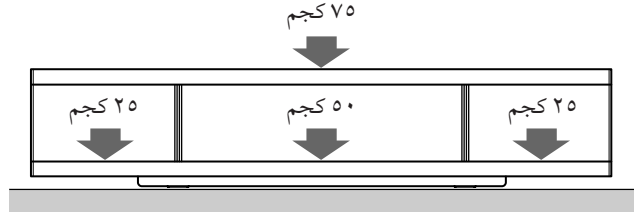
- امسك قاع الغطاء الأمامي عند نقل الحامل. إذا حاولت تحريك الحامل بقوة، قد يسقط الحامل ويسبب إصابات خطيرة.



- عند تحريك الحامل على أرضية غير مستوية، اطلق شريط الإسناد وافصل التلفزيون عن الحامل.
- احرص على عدم احتباس يديك أو قدميك بالصفحة السفلية.
- لا تمسك الحامل بواسطة الغطاء العلوي الأمامي لأنه قد ينفصل مما يؤدي إلى حدوث إصابات خطيرة.

## ملاحظة حول سعة التحميل

لاتضع أية أجهزة يتجاوز وزنها الحد الأقصى المحدد للحامل، كما هو مبين بالرسم الموجود في أدناه. وإلا، قد تسقط الأجهزة أو تنكسر.



## ملاحظات حول التركيب

- تأكد من عدم قرص يدك أو أصابعك بين التلفزيون والحامل.
- تأكد من عدم قرص أصابعك عند ربط الغطاء العلوي الأمامي بعد وضع التلفزيون على الحامل.
- لتفادي اعوجاج الحامل، تقيّد بما يلي:
  - قم بتركيب الحامل على سطح صلب ومستوي.
  - إذا قمت بتركيبه على سطح رقيق مثل الحصى، أولاً ضع لوحة تحت الحامل.
  - لاتقم بتركيب التلفزيون في موضع يتعرض فيه لأشعة الشمس المباشرة أو قرب المدفأة.
  - لاتقم بتركيب التلفزيون في موضع حار أو رطب، أو خارج المبنى.
- يتطلب نقل الحامل أربعة أشخاص أو أكثر. قم بنقل التلفزيون بعد رفع التلفزيون فقط. إذا أخفقت في فعل ذلك، قد يسقط التلفزيون من الحامل ويسبب إصابات خطيرة. لا تمسك الغطاء العلوي الأمامي لأنه قد ينفصل عن الحامل ويسبب إصابات خطيرة.

## ملاحظات حول الإستعمال

- لاتضع أية أشياء ساخنة على الحامل. إذا فعلت ذلك، قد تتم إزالة الوان الحامل أو يتشوه.
- للاحتفاظ بالحامل نظيفاً، دائماً امسحه برفق بقطعة قماش جافة وناعمة. يمكن إزالة البقع التي يصعب إزالتها بقطعة قماش مبللة قليلاً بمحلول تنظيف معتدل، ثم نشفه بقطعة قماش جافة وناعمة. لاتستعمل أي نوع من المواد الكيميائية، مثل الثر أو البنزين، لأن هذه تتلف الشكل الخارجي للحامل.
- عند وضع الغطاء العلوي الأمامي على الأرضية بعد نزعها من الحامل، قم بتغطية الأرضية بقطعة قماش،... الخ، لحماية الأرضية من التلف مسبقاً.

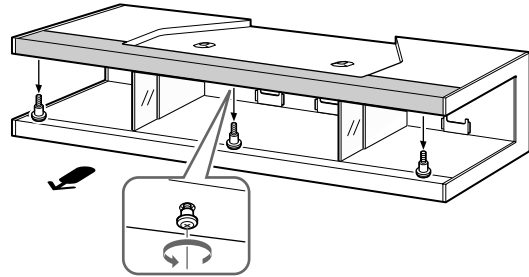
## فحص الأجزاء

الكمية	الأسم
١	حامل التلفزيون
٢	واقية
٤	براغي

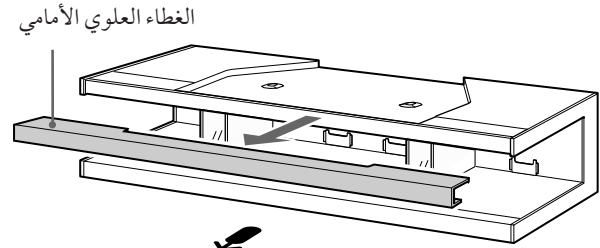
## تركيب التلفزيون

يشير السهم الى الجانب الأمامي.

### 1 انزع ٣ براغي عن الغطاء العلوي الأمامي.



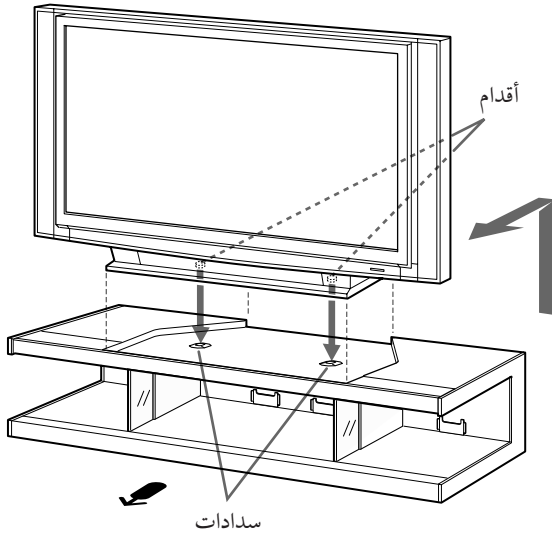
### 2 انزع الغطاء العلوي الأمامي.



4

## 3 ضع التلفزيون.

مع محاذاة الأركان الأمامية لقاعدة التلفزيون، ضع التلفزيون مع كون الأقدام الموجودة على قاعدة التلفزيون في السدادات.



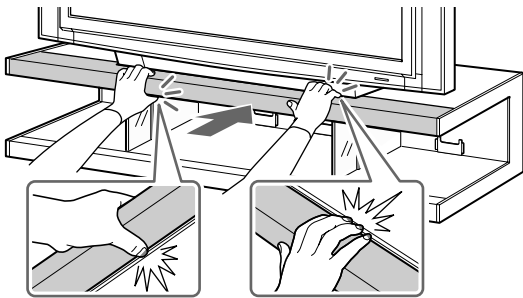
### ملاحظات

- يجب أن يقوم ثلاثة أشخاص بحمل التلفزيون على الأقل.
- امسك التلفزيون بالطريقة المحددة بتعليمات التشغيل المخصصة للتلفزيون.
- تجنب وضع التلفزيون على أجزاء التعليق الجانبية للوحة العلوية للحامل أو السماح بأية ضربة قوية للحامل.
- تأكد من وضع الأقدام الموجودة على قاعدة التلفزيون في السدادات بشكل صحيح.

### اربط الغطاء العلوي الأمامي بواسطة البراغي.

#### تنبيه

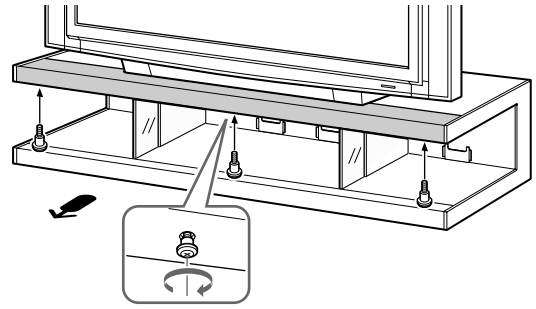
تأكد من عدم قرص أصابعك عند ربط الغطاء العلوي الأمامي.



### ملاحظة

ادخل الغطاء العلوي الأمامي حتى ينطبق في موضعه.

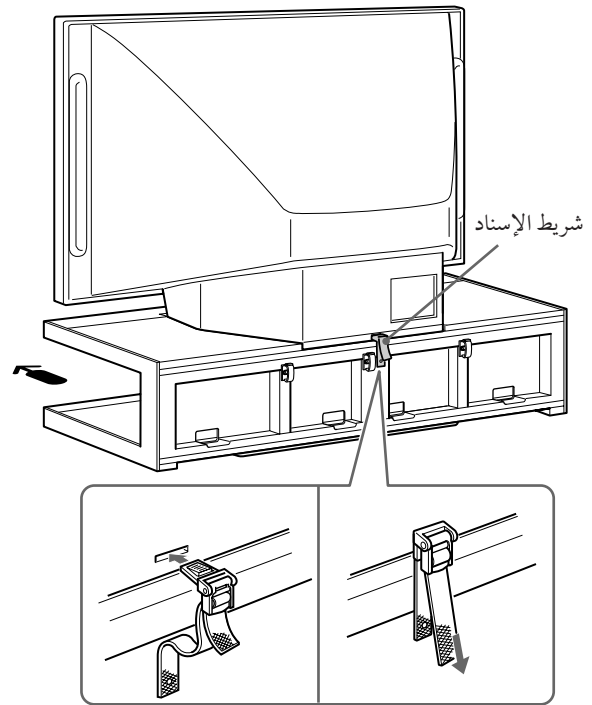
## قم بتثبيت الغطاء العلوي الأمامي باستعمال ٣ براغي.



### ملاحظة

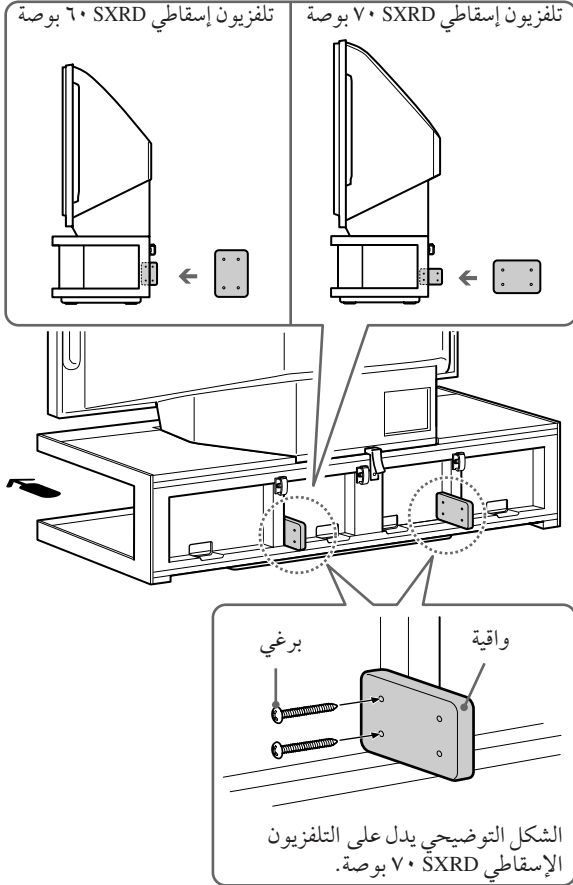
قم بتثبيت البراغي الخاصة بالمتصف أولاً.

## احكم تثبيت التلفزيون.

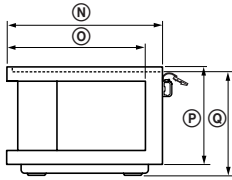
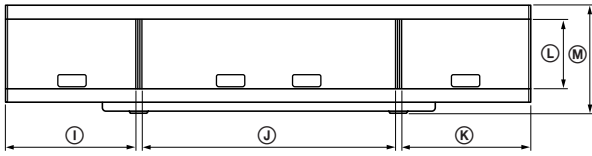
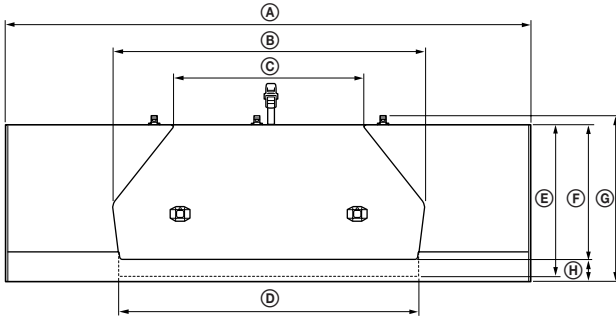


شريط الإسناد

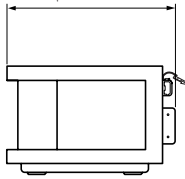
## اربط الواقيتين باستعمال ٤ براغي (مرفقة).



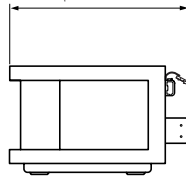
## المواصفات



تلفزيون إسقاطي SXR 60 بوصة  
602 مم



تلفزيون إسقاطي SXR 70 بوصة  
642 مم



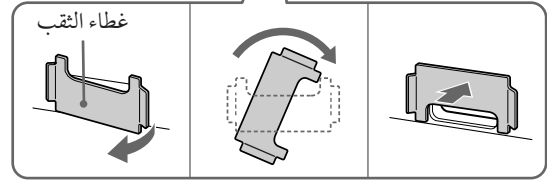
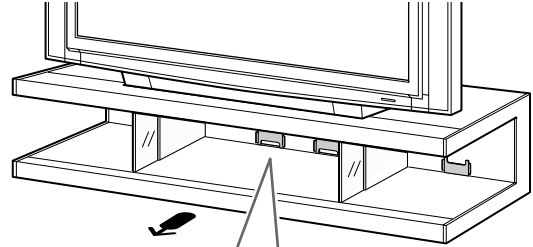
1890	(A)	الأبعاد : مم
1127	(B)	
691	(C)	
1081	(D)	
545	(E)	
484	(F)	
594	(G)	
79	(H)	
467	(I)	
920	(J)	
467	(K)	
250	(L)	
391	(M)	
563	(N)	
501	(O)	
353	(P)	
365	(Q)	
66		الوزن : كجم

التصميم والمواصفات عرضة للتغيير دون إشعار.

## توصيل الكابلات

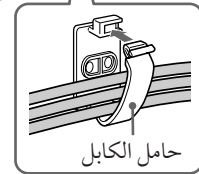
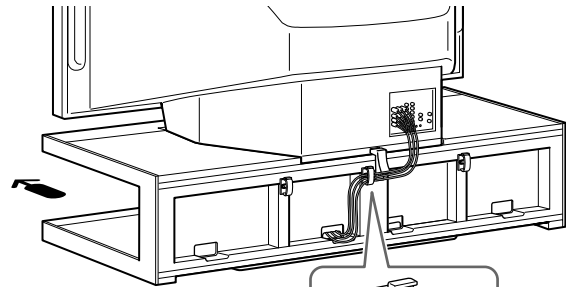
1

عند تمرير الكابلات الخاصة بالجهاز المربوط الى هذا المنتج عبر ثقب الكابلات للحامل، افصل أغطية الثقب وقم بتدويرها ومن ثم أعد وضعها في مواضعها الأصلية رأساً على عقب.



2

ادخل الكابلات الموصلة كما هو مرسوم في ادناه.



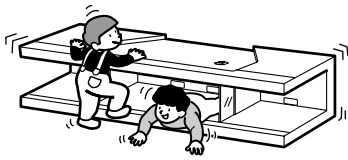


## از این که این محصول را خریده اید متشکریم.

این میز پایه تلویزیونی برای تلویزیون پروجکشن سونی SXRD طراحی شده است و میتواند یک پخش کننده VCR یا DVD را نیز در خود جای دهد. لطفاً دستورالعمل های زیر را با دقت بخوانید و در هنگام نصب تلویزیون آن ها را با دقت اجرا کنید. این دفترچه راهنما را جهت مراجعه بعدی نگهدارید.

## از زیر تلویزیونی بالا نروید.

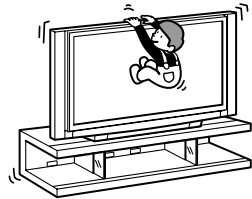
ممکن است روکش بالای جلوی زیر تلویزیونی شل شده و از روی زیر تلویزیونی بیفتد و منجر به حادثه و در نتیجه آسیب دیدگی شود.



## اخطار

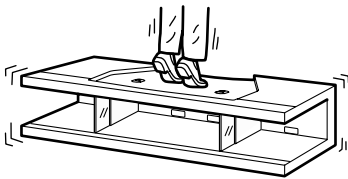
### وقتی تلویزیون روی زیر تلویزیونی قرار گرفت به آن تکیه ندهید یا از آن آویزان نشوید.

ممکن است تلویزیون از روی زیر تلویزیونی بیفتد و باعث ایجاد حادثه و در نتیجه آسیب جدی یا مرگ شود.



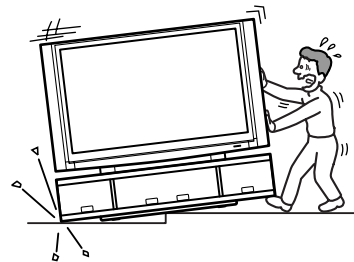
### روی زیر تلویزیونی پا نگذارید.

در این صورت ممکن است از زیر تلویزیونی بیفتید و آسیب ببینید.



### در هنگامی که تلویزیون یا دستگاه دیگری در روی زیر تلویزیونی قرار دارد آن را جابه جا نکنید.

در هنگام جابه جا کردن زیر تلویزیونی مطمئن شوید که تلویزیون و دیگر دستگاهها از روی آن برداشته شده است. در غیر این صورت، زیر تلویزیونی ممکن است تعادل خود را از دست داده و واژگون شده و باعث صدمات جدی شود.



### این زیر تلویزیونی فقط برای تلویزیون گفته شده می باشد.

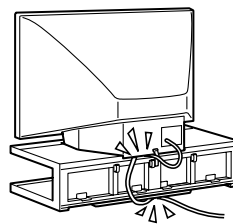
- اشیائی که در بالا ذکر نشده نظیر گلدان گل یا ظروف سفالی را روی آن قرار ندهید.
- زیر تلویزیونی را دستکاری نکنید.

### تلویزیون را روی زیر تلویزیونی محکم کنید.

در غیر این صورت ممکن است تلویزیون بیفتد یا زیر تلویزیونی واژگون شود. این امر ممکن است باعث رسیدن آسیب شود. با پیروی از دستورالعمل ها در این دفترچه، از بند پشتیبان برای جلوگیری از واژگون شدن تلویزیون استفاده کنید.

### نگذارید سیم برق یا کابل اتصال در بین تلویزیون و زیر تلویزیونی گیر کند.

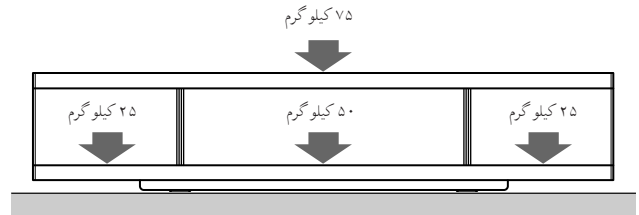
- ممکن است سیم برق یا کابل اتصال آسیب دیده و منجر به آتش سوزی یا شوک الکتریکی شود.
- هنگام حرکت دادن پایه، مراقب باشید بر روی سیم برق یا کابل اتصال همراه پایه قدم نگذارید.





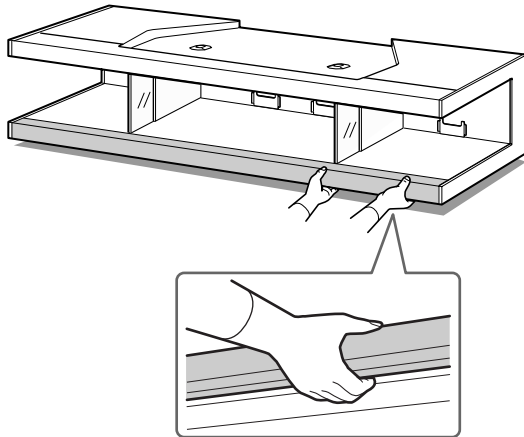
## نکته در مورد ظرفیت بار

دستگاههای دارای وزن بیش از حداکثر مقداری که در دستورالعمل های زیر مشخص شده در روی زیر تلویزیونی قرار ندهید. در غیر اینصورت زیر تلویزیونی ممکن است بیفتد یا بشکند.



## در هنگام جابجایی پایه تلویزیونی

- پوشش جلویی زیرین را هنگام حرکت دادن پایه نگاه دارید. اگر سعی کنید آن را به زور حرکت دهید ممکن است واژگون شده و منجر به آسیب دیدگی شود.



- وقتی زیر تلویزیونی را روی یک سطح ناصاف حرکت می‌دهید، کمر بند محافظ را باز کنید و تلویزیون را از آن جدا کنید.
- مراقب باشید اجازه ندهید دست یا پاهای شما زیر صفحه زیرین تحت فشار قرار گیرد.
- روکش بالای جلوی زیر تلویزیونی را نگیرید زیرا ممکن است از زیر تلویزیونی جدا شده و باعث صدمات جدی شود.

## نکاتی در مورد نصب

- مراقب باشید دستان یا انگشتان شما بین تلویزیون و زیر تلویزیونی منگنه نشود.
- مراقب باشید پس از گذاشتن تلویزیون روی زیر تلویزیونی انگشتان شما در هنگام اتصال روکش بالای جلوی زیر تلویزیونی منگنه نشود.
- برای جلوگیری از کج شدن تلویزیون موارد زیر را دنبال کنید:
  - زیر تلویزیونی را روی یک سطح صاف و محکم قرار دهید.
  - در صورتی که می‌خواهید زیر تلویزیونی را روی سطحی نرم مانند فرش قرار دهید، ابتدا یک تخته در زیر آن قرار دهید.
  - زیر تلویزیونی را در مکانهایی که معرض نور مستقیم خورشید یا نزدیک به بخاری میباشند قرار ندهید.
  - زیر تلویزیونی را در مکان گرم یا مرطوب یا در خارج از ساختمان قرار ندهید.
- برای جابه جا کردن زیر تلویزیونی ۴ نفر یا بیشتر مورد نیاز می‌باشد. زیر تلویزیونی را تنها پس از برداشتن تلویزیون حرکت دهید. در غیر این صورت، تلویزیون ممکن است از روی زیر تلویزیونی افتاده و باعث صدمات جدی شود. روکش بالای جلوی زیر تلویزیونی را نگیرید زیرا ممکن است از زیر تلویزیونی جدا شده و باعث صدمات جدی شود.

## نکاتی در مورد نحوه استفاده

- از گذاشتن اشیاء داغ روی زیر تلویزیونی خودداری کنید. در غیر اینصورت ممکن است رنگ زیر تلویزیونی رفته یا خراب شود.
- برای تمیز نگه داشتن زیر تلویزیونی، آن را هر چند وقت یکبار با یک پارچه نرم و خشک تمیز به آرامی کنید. لکه های سخت را می‌توان با پارچه ای که کمی با مایع پاک کننده رقیق آغشته شده باشد بر طرف کرد و به دنبال آن از یک پارچه نرم و خشک برای پاک کردن آن استفاده نمود. از هیچگونه مواد شیمیایی نظیر تینرو بنزین برای پاک کردن آن استفاده نکنید؛ اینگونه مواد به روکش زیر تلویزیونی آسیب می‌رسانند.
- پس از جدا کردن روکش بالای جلوی زیر تلویزیونی و قبل از قرار دادن آن در روی زمین، کف زمین را با یک پارچه یا چیزی شبیه به آن بپوشانید تا از آسیب رسیدن به کف زمین جلوگیری شود.

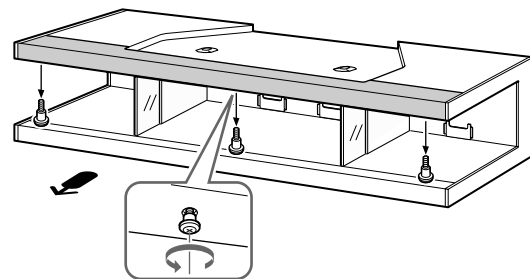
## بررسی قطعه

تعداد	نام
۱	پایه تلویزیون
۲	محافظة
۴	پیچ

## نصب تلویزیون

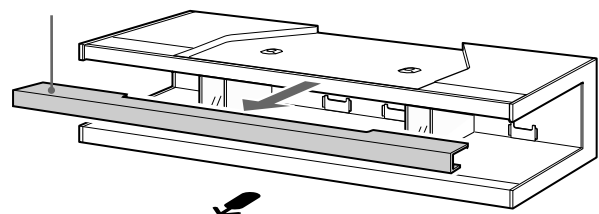
پیکان سمت جلو را نشان می دهد.

### 1 سه پیچ را از پوشش جلویی بالایی جدا کنید.



### 2 روکش بالای جلو را بردارید.

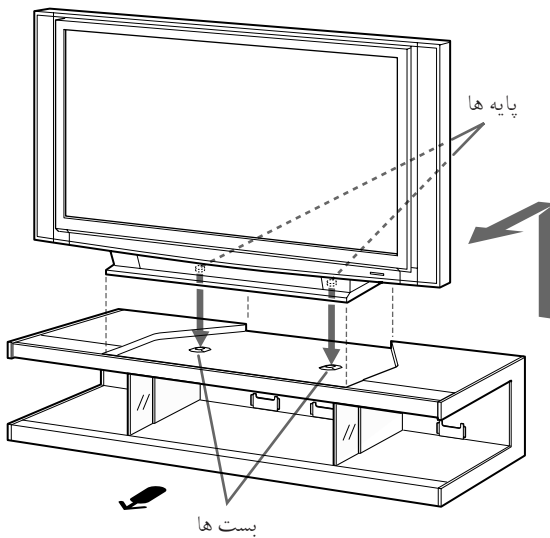
روکش بالای جلو



## 3

### تلویزیون را روی زیر تلویزیونی قرار دهید.

با تطبیق دادن گوشه های جلویی قسمت پشتیبان تلویزیون با کناره های داخلی پایه، تلویزیون را به طوری که پایه های روی سکوی پشتیبان در بست ها قرار بگیرند قرار دهید.



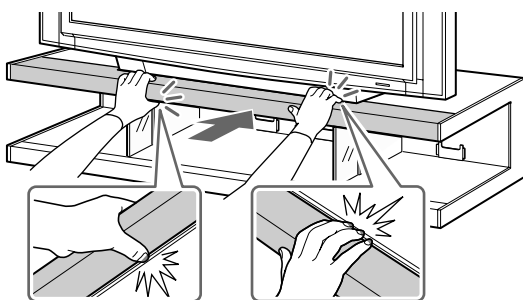
#### نکات

- اطمینان حاصل کنید که حداقل سه نفر تلویزیون را حمل می کنند.
- تلویزیون را به حالتی که در دستورالعمل های کارکرد تلویزیون گفته شده نگه دارید.
- از قرار دادن تلویزیون روی قسمت های برجسته صفحه بالایی زیر تلویزیونی یا از وارد کردن ضربه شدید به زیر تلویزیونی خودداری کنید.
- مطمئن شوید که پایه های زیر تلویزیون بدرستی درون ثابت کننده قرار بگیرد.

### 4 پوشش بالایی قرار گرفته در جلو را نصب کنید.

#### احتیاط

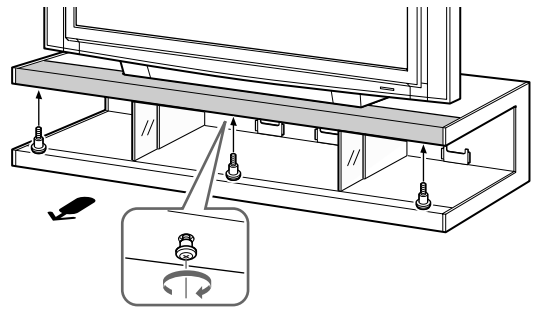
دقت داشته باشید که انگشتان هنگام نصب پوشش بالایی قرار گرفته در جلو در لای آن قرار نگیرد.



#### نکته

روکش بالای جلو را جا بزنید تا در جای خود چفت شود.

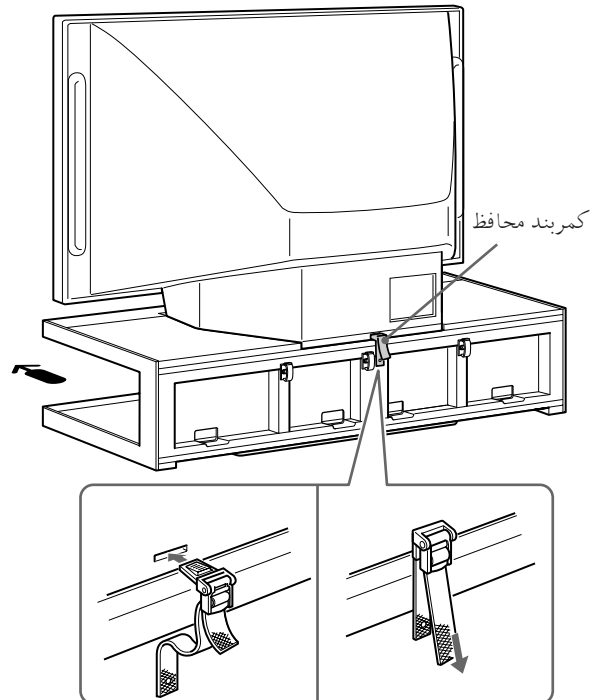
پوشش جلویی بالایی را با سه پیچ محکم کنید.



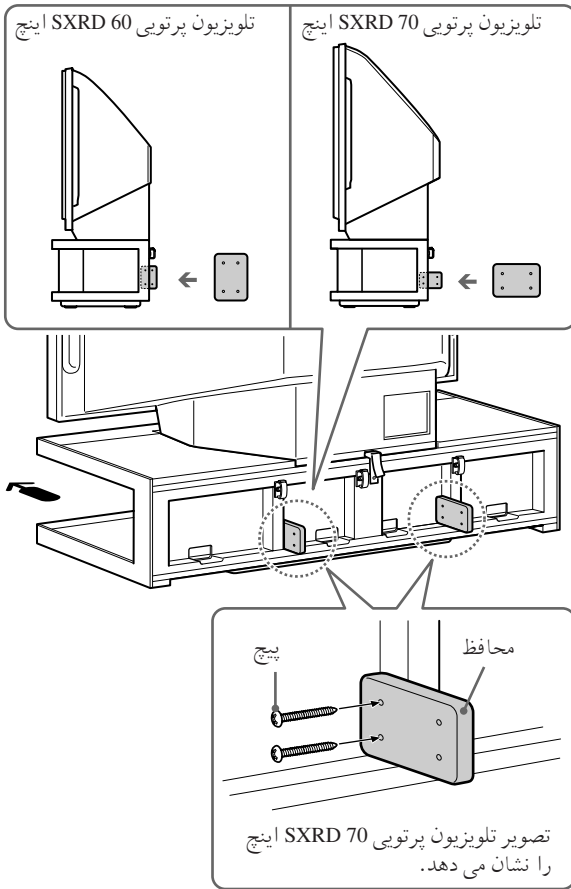
**نکته**

ابتدا پیچ ها در مرکز را محکم کنید.

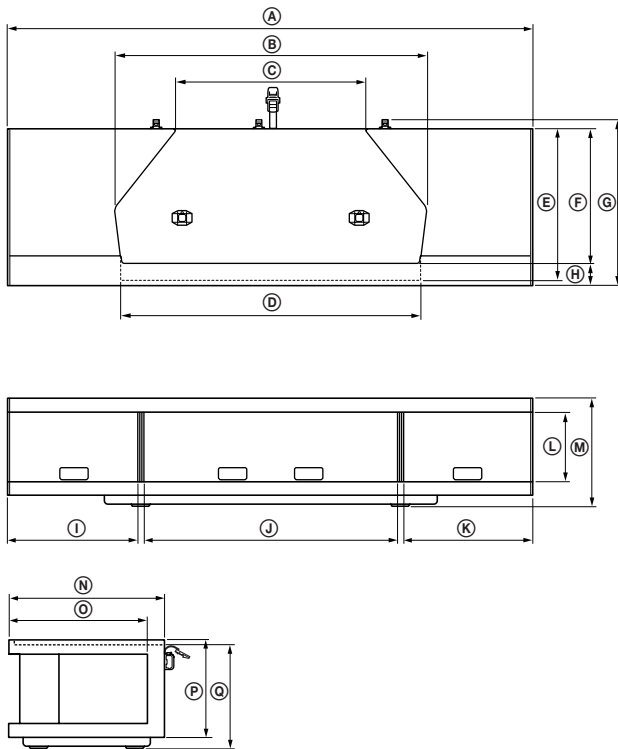
تلویزیون را محکم کنید.



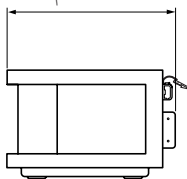
دو محافظ را با چهار پیچ (ضمیمه شده) وصل کنید.



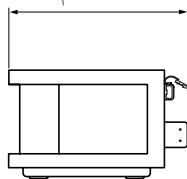
## المواصفات



تلویزیون پرتویی SXRD 60 اینچ  
۶۰۲ مم



تلویزیون پرتویی SXRD 70 اینچ  
۶۴۲ مم



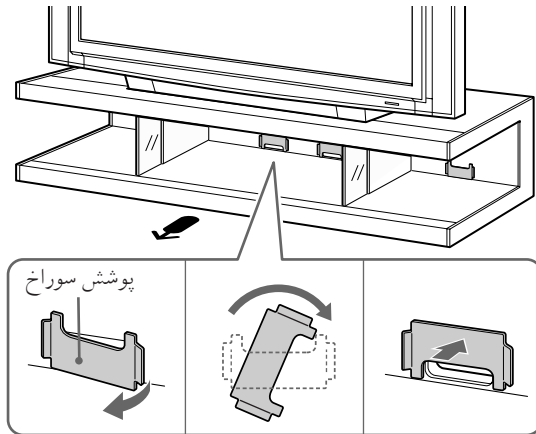
۱,۸۹۰	A	ابعاد : میلی متر
۱,۱۲۷	B	
۶۹۱	C	
۱,۰۸۱	D	
۵۴۵	E	
۴۸۴	F	
۵۹۴	G	
۷۹	H	
۴۶۷	I	
۹۲۰	J	
۴۶۷	K	
۲۵۰	L	
۳۹۱	M	
۵۶۳	N	
۵۰۱	O	
۳۵۳	P	
۳۶۵	Q	
۶۶		وزن : کیلوگرم

طراحی و مشخصات فنی بدون اطلاع قابل تعویض می باشند.

## وصل کردن کابل ها

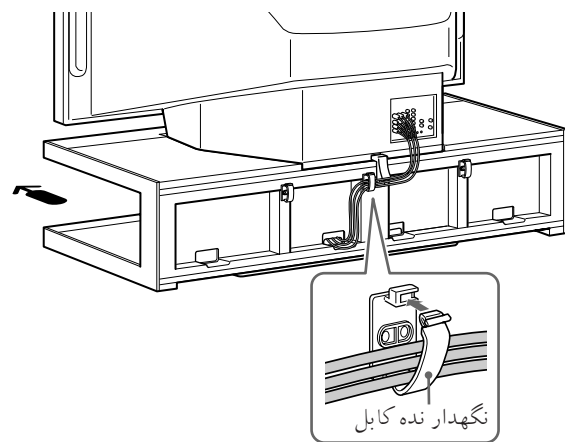
1

هنگام عبور دادن کابل های تجهیزات از میان سوراخ کابل های پایه، پوشش های سوراخ را جدا کنید، آن ها را بچرخانید و در موقعیت قبلی خود جایگزین کنید.



2

وصل کردن کابل ها را همانگونه که در زیر توضیح داده شده انجام دهید.









<http://www.sony.net/>

Printed in China



## Free Manuals Download Website

<http://myh66.com>

<http://usermanuals.us>

<http://www.somanuals.com>

<http://www.4manuals.cc>

<http://www.manual-lib.com>

<http://www.404manual.com>

<http://www.luxmanual.com>

<http://aubethermostatmanual.com>

Golf course search by state

<http://golfingnear.com>

Email search by domain

<http://emailbydomain.com>

Auto manuals search

<http://auto.somanuals.com>

TV manuals search

<http://tv.somanuals.com>