

Wall-Mount Bracket

Operating Instructions

US

This Wall-Mount Bracket is designed for use only with a Sony 15-inch LCD Color TV that specifies the use of the Bracket in its Operating Instructions.

To Customers

Sufficient expertise is required for installing this product. Be sure to subcontract the installation to Sony dealers or contractors and pay adequate attention to safety during the installation.

Mode d'emploi

FR

Ce support de fixation mural est conçu pour être utilisé uniquement avec un téléviseur couleur ACL 15 pouces de Sony dont le mode d'emploi spécifie l'utilisation du support.

A l'attention des clients

Une certaine expérience est requise pour installer ce produit. Confiez l'installation à des revendeurs Sony ou à des professionnels et portez une attention particulière à la sécurité au cours de l'installation.

Manual de instrucciones

ES

Este soporte de montaje mural ha sido diseñado para utilizarse únicamente con un televisor en color de pantalla de cristal líquido de 15 pulgadas de Sony cuyo manual de instrucciones especifica el uso de dicho soporte.

Para los clientes

Para la instalación de este producto se precisan conocimientos y experiencia suficientes. Asegúrese de contratar la instalación a un distribuidor o contratista de Sony y de prestar especial atención a la seguridad durante la instalación.

SU-W100

Thank you for purchasing this product.

To Customers

Sufficient expertise is required for installing this product. Be sure to subcontract the installation to Sony dealers or contractors and pay adequate attention to safety during the installation. We are not liable for any damage or injury caused by mishandling or improper installation. Your Statutory Rights (if any) are not affected.

WARNING

To avoid risk of serious injury or damage to the TV caused by dropping it, observe the following precautions.

- Do not hang from the TV or the Wall-Mount Bracket installed on the wall.
- Be careful not to trap the AC power adaptor cord of the TV when you secure the TV to the Wall-Mount Bracket.
- Follow the installation procedures and installation direction described in this manual.
For a safety installation, consult your Sony dealer or qualified service personnel.
- Before installing, confirm that the wall has sufficient strength to support the TV and the Wall-Mount Bracket. The installation location should be a flat, perpendicular wall with a reinforcing material inside.
- Do not apply a weight other than the TV to the Wall-Mount Bracket installed on the wall.
- Do not disassemble, modify or change the parts of the Wall-Mount Bracket.

For Sony Dealers

Sufficient expertise is required for installing this product. Be sure to read this instruction manual thoroughly to do the installation work safely. We are not liable for any damage or injury caused by mishandling or improper installation. After installation, please hand this installation manual to the customers.

Caution

- This Wall-Mount Bracket is only for Sony 15-inch LCD Color TVs.
Do not use the bracket with a TV whose operating instructions do not specify the use of this bracket.
- Be especially careful not to drop the TV when you install it high on a wall.

US

Installation

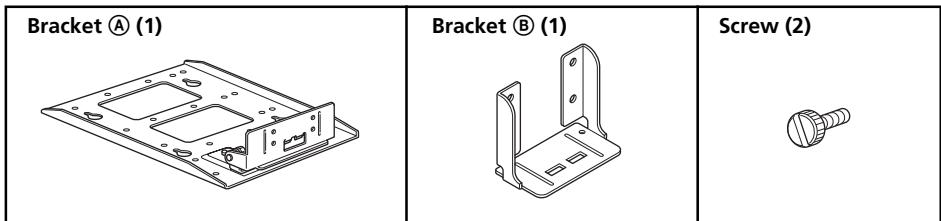
For Sony Dealers

For the installation, have ready six commercially available mounting screws, anchor bolts, etc. that are appropriate for the wall.

The type and length of the screws required depend on the material and strength of the wall. If you do not know which material your wall is made of, consult your Sony dealer or qualified service personnel.

Step 1: Check the parts

Check all the parts are included in the package.

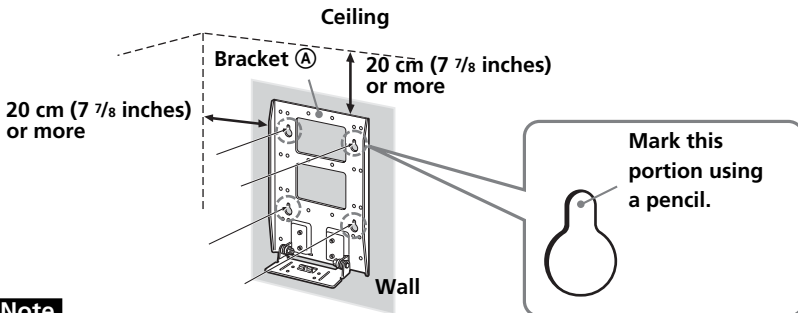


Step 2: Decide the installation location

Decide the location on the wall to install the TV.

Then, place bracket ① on the installation location and mark the four screw holes on the wall using a pencil.

Before marking, make sure that the distance between the upper edge of bracket ① and the ceiling and that between the side edge of bracket ① and the side wall are 20 cm (7 7/8 inches) or more.



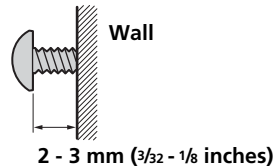
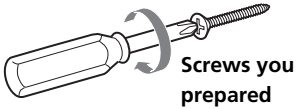
Note

Attach bracket ① level with the floor.

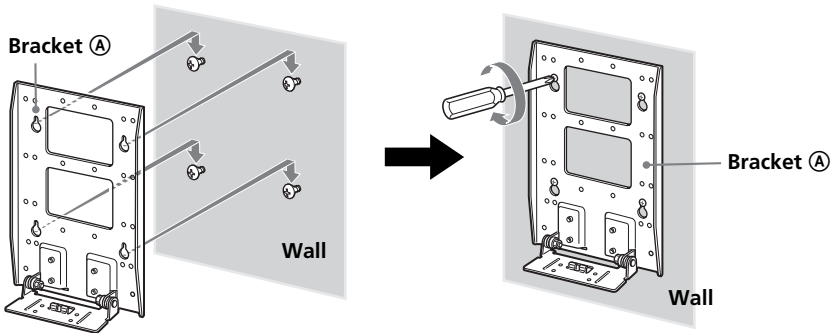
Step 3: Secure bracket (A) to the wall

1 Insert four of the screws you prepared at the positions marked in Step 2 (page 4).

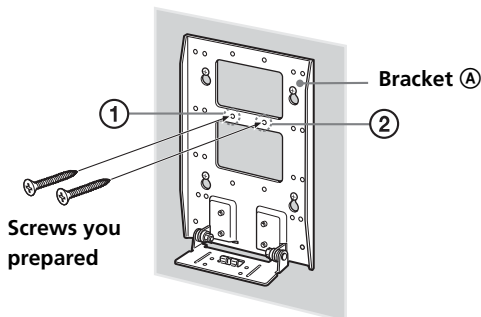
Do not tighten the screws completely for the moment. Keep a space of 2 to 3 mm ($\frac{3}{32}$ to $\frac{1}{8}$ inches) from the wall.



2 Press bracket (A) to the wall and slide it down. Then fully tighten the four screws on the wall.



3 Fully tighten two of the screws you prepared in screw holes (1) and (2) firmly.



continued

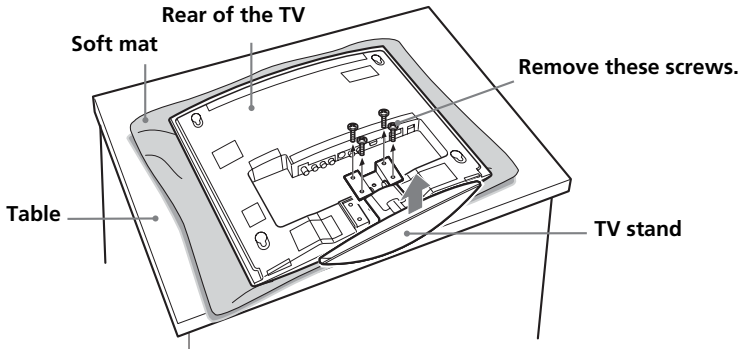
Step 4: Attach bracket ② to the TV

Before attaching bracket ②, disconnect the AC power adaptor and all the cables from the TV.

For how to remove the rear cover of the TV, refer to the Operating Instructions supplied with the TV.

1 Remove the four screws as illustrated below, and detach the TV stand from the TV.

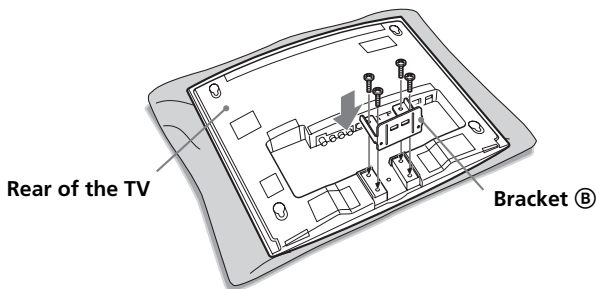
To prevent damaging the surface of the LCD display, place the TV on a soft mat.



Notes

- Place the TV body only on the table as illustrated above. If the TV stand is also on the table level to the TV body, the TV body may become unstable and cause damage.
- When removing the TV stand, hold it firmly.

2 Secure bracket ② to the TV firmly using the four screws removed in step 1.



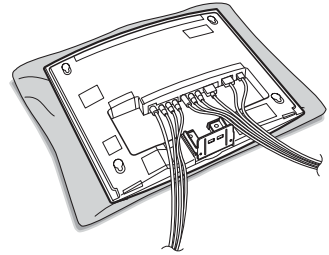
Step 5: Connect the cables to the TV

Before securing the TV to the wall, connect the cables to the TV.

You can arrange the cables by passing them along the sides of bracket (B).

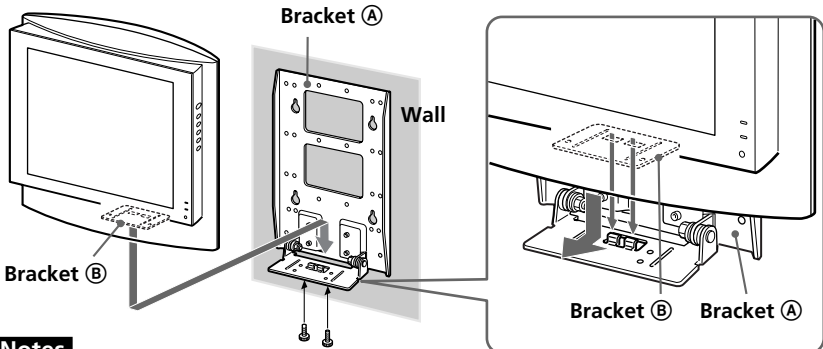
Note

Do not replace the rear cover of the TV for the moment.



Step 6: Secure the TV to the wall

1 Hook bracket (B) on bracket (A).



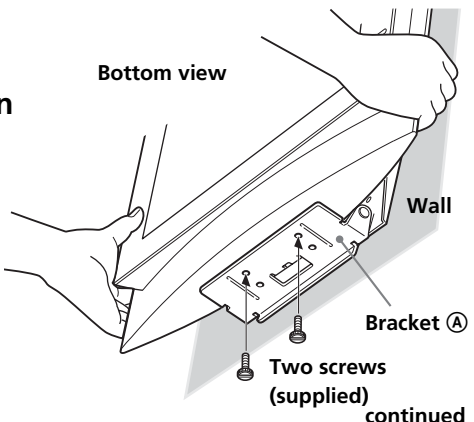
Notes

- Secure the TV to the wall without the rear cover.
- Hold the TV firmly. Be especially careful when you secure the TV in a high place.

2 Align the screw holes on bracket (B) with those on bracket (A), and fully tighten the supplied two screws using a coin or similar.

Note

To prevent the TV being dropped, hold the TV firmly as illustrated and tighten the screws.

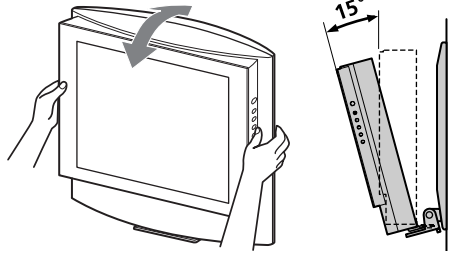


Step 7: Adjust the TV angle for easy viewing

You can tilt the TV up to about 15° forward.

Note

When adjusting the angle, be sure to hold both sides of the TV.



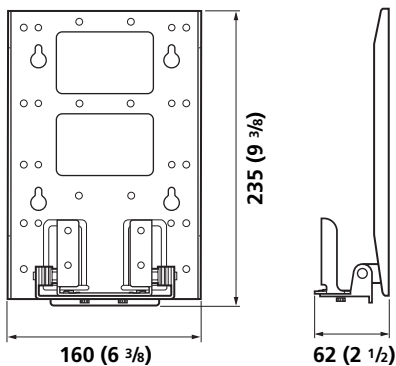
Step 8: Replace the rear cover on the TV

For details on how to replace the rear cover, refer to the Operating Instructions of the TV.

Detaching the TV from the Wall-Mount Bracket

To detach the TV, remove the rear cover from the TV, then remove the two screws.

Specifications



Unit: mm (inches)

Bracket mass:

Approx. 0.9 kg (1 lb 16 oz)

Supportable weight:

Approx. 10 kg (22 lb 1 oz)

Design and specifications are subject to change without notice.

Nous vous remercions d'avoir fait l'acquisition de ce produit.

A l'attention des clients

Une certaine expérience est requise pour installer ce produit. Confiez l'installation à des revendeurs Sony ou à des professionnels et portez une attention particulière à la sécurité au cours de l'installation. Nous ne sommes nullement responsables de tout dommage ou blessure consécutif(ve) à une mauvaise utilisation ou à une installation incorrecte. Cette clause ne remet pas en cause vos droits légaux qui pourraient s'appliquer.

AVERTISSEMENT

Pour réduire les risques de blessure grave ou d'endommagement du téléviseur suite à sa chute, suivez les précautions suivantes.

- Ne vous tenez pas au téléviseur ou au support de fixation mural du téléviseur lorsqu'il est fixé au mur.
- Faites attention à ne pas coincer le cordon de l'adaptateur d'alimentation secteur du téléviseur lorsque vous fixez le téléviseur au support de fixation mural.
- Suivez les procédures et les instructions d'installation données dans ce mode d'emploi.
Pour une installation en toute sécurité, demandez assistance à votre revendeur Sony ou à un technicien agréé de service après vente.
- Avant de commencer l'installation, vérifiez que le mur est suffisamment résistant pour supporter le téléviseur et le support de fixation mural. L'emplacement choisi pour l'installation doit être un mur plat, parfaitement droit et contenant un matériau de renforcement.
- Ne faites pas supporter un poids supérieur à celui du téléviseur au support de fixation mural une fois qu'il est en place sur le mur.
- Ne démontez pas, ne modifiez pas et ne remplacez pas les pièces du support de fixation mural pour téléviseur.

A l'attention des revendeurs Sony

Une certaine expérience est requise pour installer ce produit. Lisez ce mode d'emploi attentivement afin de procéder à l'installation en toute sécurité. Nous ne sommes nullement responsables de tout dommage ou blessure consécutif(ve) à une mauvaise utilisation ou à une installation incorrecte. Une fois l'installation effectuée, remettez ce manuel d'installation aux clients.

Attention

- Ce support de fixation murale est conçu pour être utilisé uniquement avec un téléviseur couleur ACL 15 pouces de Sony.
N'utilisez pas ce support de fixation mural avec un téléviseur dont le mode d'emploi ne cite pas l'utilisation de ce support de fixation mural.
- Faites particulièrement attention à ne pas faire tomber le téléviseur lorsque vous l'installez à une hauteur importante sur le mur.

Installation

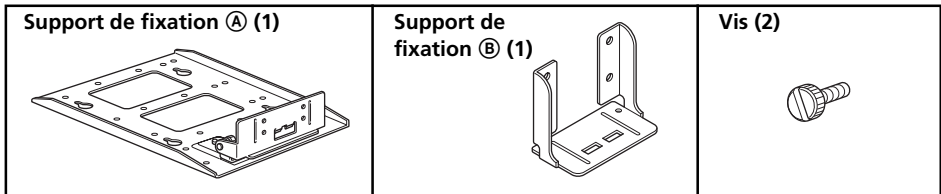
A l'attention des revendeurs Sony

Pour l'installation, assurez-vous que vous avez à votre disposition six vis de montage, boulons d'ancrage et autres, disponibles dans le commerce, qui sont adaptés au mur.

Le type et la longueur des vis nécessaires dépendent du matériau et de la résistance du mur. Si vous ne savez pas de quel matériau votre mur est constitué, consultez votre revendeur Sony ou un technicien agréé de service après-vente.

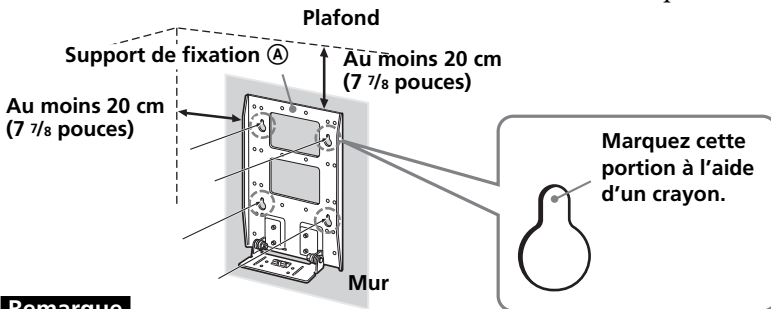
1ère étape : Vérification des pièces

Vérifiez toutes les pièces incluses dans l'emballage.



2ème étape : Choix de l'emplacement d'installation

Choisissez l'emplacement sur le mur où vous allez installer le téléviseur. Puis, placez le support de fixation ① sur l'emplacement d'installation et marquez l'emplacement des quatre orifices des vis sur le mur avec un crayon. Avant cela, assurez-vous que la distance entre le bord supérieur du support de fixation ① et le plafond et la distance entre le bord latéral du support de fixation ① et le mur latéral sont d'au moins 20 cm (7 7/8 pouces).



Remarque

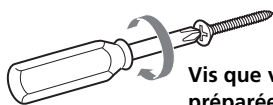
Fixez le support de fixation ① de façon à ce qu'il soit parallèle au sol.

3^{ème} étape : Fixation du support de fixation

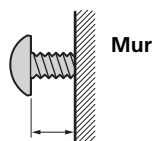
Ⓐ au mur

1 Insérez quatre des vis que vous avez préparées dans les positions marquées à l'étape 2 (page 4).

Ne serrez pas les vis à fond pour le moment. Gardez un espace de 2 à 3 mm ($3/32$ à $1/8$ pouces) par rapport au mur.

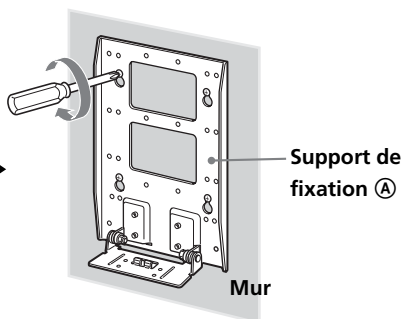
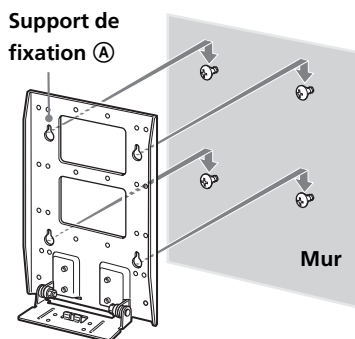


Vis que vous avez préparée



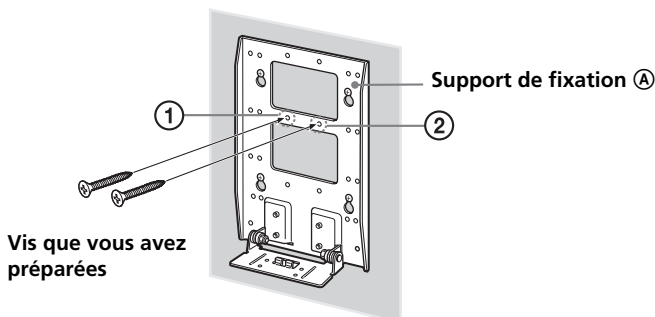
2 à 3 mm ($3/32$ à $1/8$ pouces)

2 Appuyez le support de fixation Ⓐ contre le mur et faites-le glisser vers le bas. Puis serrez à fond les quatre vis sur le mur.



Support de fixation Ⓐ

3 Serrez à fond deux des vis que vous avez préparées dans les orifices ① et ②.



Vis que vous avez préparées

suite à la page suivante

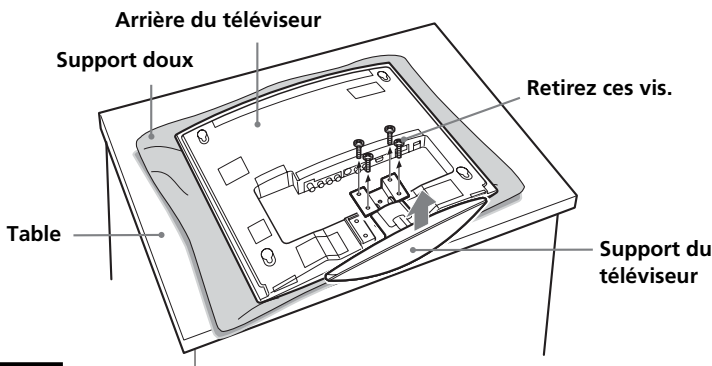
4ème étape : Fixation du support de fixation **ⓑ** au téléviseur

Avant de fixer le support **ⓑ**, débranchez l'adaptateur d'alimentation secteur et tous les câbles du téléviseur.

Pour plus de détails sur la façon de retirer le boîtier arrière du téléviseur, reportez-vous au mode d'emploi fourni avec le téléviseur.

1 Retirez les quatre vis comme indiqué ci-dessous et détachez le support du téléviseur.

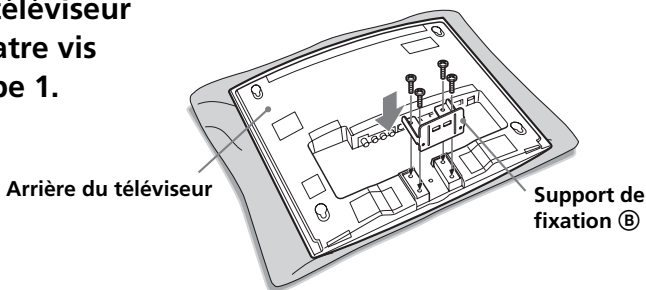
Afin de ne pas endommager la surface de l'écran ACL, placez le téléviseur sur un support doux.



Remarques

- Placez le corps du téléviseur sur la table uniquement comme illustré ci-dessus. Si le support de téléviseur est également sur la table, au même niveau que le corps du téléviseur, le téléviseur peut devenir instable et causer des dommages.
- Lorsque vous retirez le support du téléviseur, tenez-le fermement.

2 Fixez fermement le support de fixation **ⓑ** au téléviseur à l'aide des quatre vis retirées à l'étape 1.



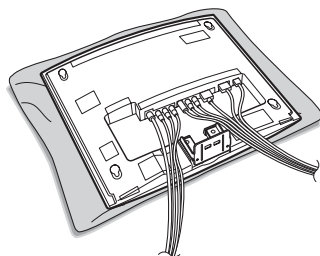
5ème étape : Raccordement des câbles au téléviseur

Raccordez les câbles au téléviseur avant de le fixer au mur.

Vous pouvez ranger les câbles en les faisant passer le long des côtés du support de fixation (B).

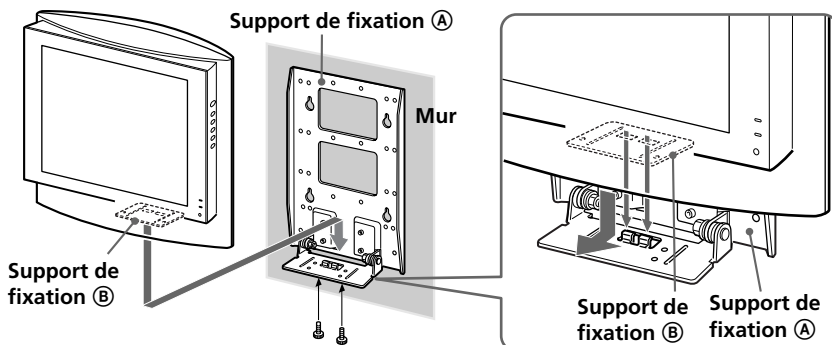
Remarque

Ne remplacez pas encore le panneau arrière du téléviseur.



6ème étape : Fixation du téléviseur au mur

1 Accrochez le support de fixation (B) au support de fixation (A).



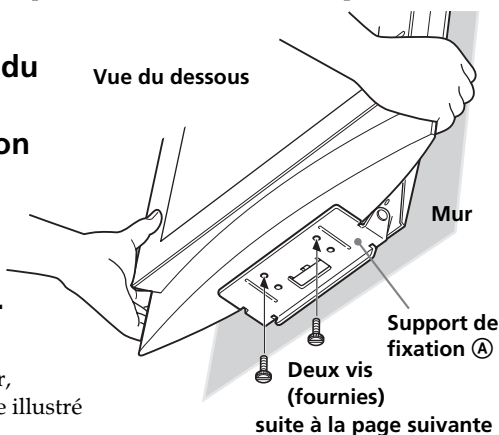
Remarques

- Fixez le téléviseur au mur sans le panneau arrière.
- Tenez fermement le téléviseur. Faites particulièrement attention lorsque vous fixez le téléviseur à un endroit élevé.

2 Alignez les orifices de vis du support de fixation (B) à ceux du support de fixation (A) et serrez les deux vis fournies à fond à l'aide d'une pièce de monnaie ou de tout objet similaire.

Remarque

Pour empêcher la chute du téléviseur, tenez fermement le téléviseur comme illustré et serrez les vis.

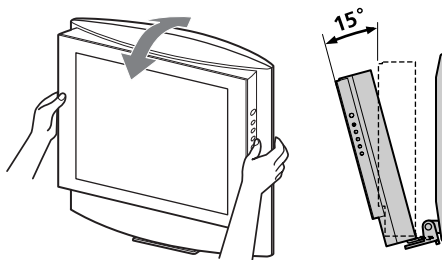


7ème étape : Réglage de l'angle du téléviseur pour un visionnage plus aisé

Vous pouvez faire basculer le téléviseur d'environ 15° vers l'avant.

Remarque

Lors du réglage de l'angle, veillez à tenir les deux côtés du téléviseur.



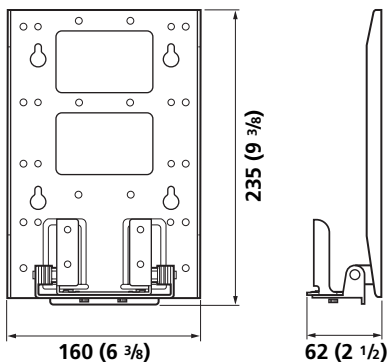
8ème étape : Remise en place du panneau arrière sur le téléviseur

Pour plus de détails sur la façon de replacer le panneau arrière, reportez-vous au mode d'emploi du téléviseur.

Retrait du téléviseur du support de fixation mural

Pour ce faire, retirez le panneau arrière du téléviseur puis retirez les deux vis.

Spécifications



Unité : mm (pouces)

Poids du support de fixation :

Environ 0,9 kg (1 lb 16 oz)

Poids pouvant être supporté :

Environ 10 kg (22 lb 1 oz)

La conception et les spécifications sont sujettes à modification sans préavis.

Gracias por adquirir este producto.

Para los clientes

Para la instalación de este producto se precisan conocimientos y experiencia suficientes. Asegúrese de contratar la instalación a un distribuidor o contratista de Sony y de prestar especial atención a la seguridad durante la instalación. Declinamos cualquier responsabilidad por los daños o heridas producidos por una manipulación incorrecta o una instalación inadecuada. Sus derechos legales (en caso de haberlos) no se ven afectados.

ADVERTENCIA

Para evitar el riesgo de caídas que puedan provocar lesiones o daños graves en el televisor, tome las siguientes precauciones.

- No se apoye en el televisor ni en el soporte de montaje mural instalado en la pared.
- Asegúrese de no atrapar el cable del adaptador de alimentación de CA del televisor al fijar el televisor al soporte de montaje mural.
- Siga los procedimientos e instrucciones de instalación descritos en el presente manual.

Para garantizar la seguridad de la instalación, póngase en contacto con su distribuidor Sony o con personal de servicio técnico cualificado.

- Antes de realizar la instalación, compruebe que la pared sea lo suficientemente resistente como para sostener el televisor y el soporte de montaje mural. La instalación debe realizarse en una pared plana, perpendicular y con material de refuerzo en el interior.
- No aplique un peso que no sea el del televisor en el soporte de montaje mural instalado en la pared.
- No desmonte, modifique ni cambie las piezas del soporte de montaje mural.

Para distribuidores Sony

Para la instalación de este producto se precisan conocimientos y experiencia suficientes. Asegúrese de leer detenidamente este manual de instrucciones para poder realizar con seguridad el proceso de instalación. Declinamos cualquier responsabilidad por los daños o heridas producidos por una manipulación incorrecta o una instalación inadecuada. Una vez terminada la instalación, entregue el manual de instrucciones al cliente.

Precauciones

- Este soporte de montaje mural se ha diseñado exclusivamente para televisores en color de pantalla de cristal líquido de 15 pulgadas de Sony. No utilice el soporte con un televisor en cuyas instrucciones no se especifique explícitamente la utilización de este soporte.
- Tenga especial cuidado para evitar la caída del televisor cuando lo instale en alto en una pared.

Instalación

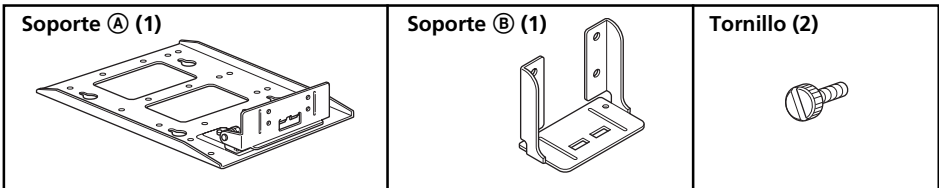
Para distribuidores Sony

Para la instalación, prepare seis tornillos de montaje, pernos de anclaje, etc. disponibles en el mercado que sean adecuados para la pared.

El tipo y medida de los tornillos necesarios dependen del material y la resistencia de la pared. Si desconoce con qué material está construida la pared, póngase en contacto con su distribuidor Sony o con personal de servicio técnico cualificado.

Paso 1: Compruebe las piezas

Compruebe que el paquete contenga todas las piezas.

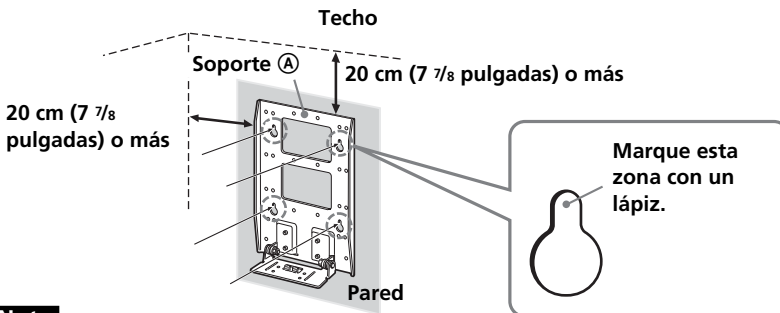


Paso 2: Elija el sitio para la instalación

Decida en qué parte de la pared desea instalar el televisor.

A continuación, sitúe el soporte (A) donde realizará la instalación y marque en la pared con un lápiz los cuatro orificios para los tornillos.

Antes de marcarlos, compruebe que la distancia entre el extremo superior del soporte (A) y el techo, y la distancia entre el extremo lateral del soporte (A) y la pared contigua sea igual o superior a 20 cm (7 7/8 pulgadas).



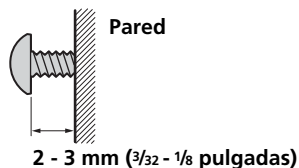
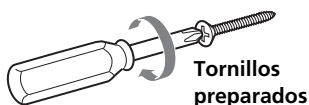
Nota

Ajuste el nivel del soporte (A) con el suelo.

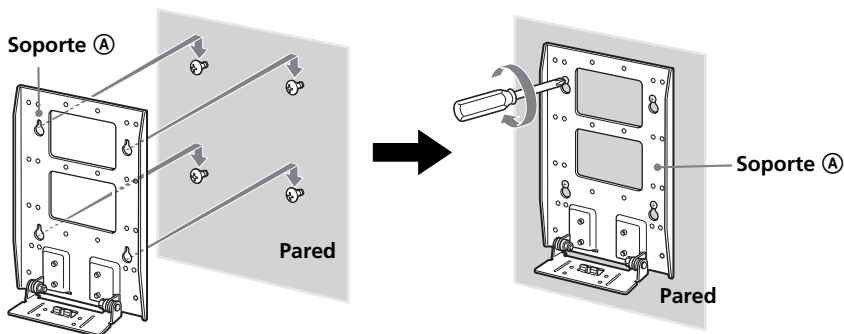
Paso 3: Fije el soporte **(A)** a la pared

1 Introduzca cuatro de los tornillos preparados en las posiciones marcadas en el paso 2 (página 4).

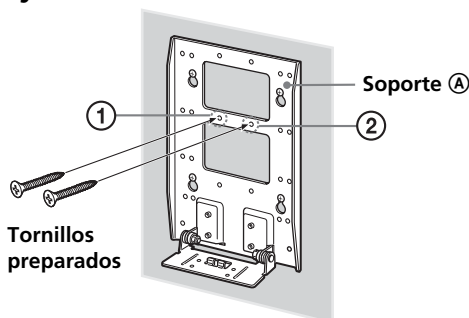
De momento, no apriete los tornillos completamente. Deje un espacio de 2 a 3 mm ($\frac{3}{32}$ a $\frac{1}{8}$ pulgadas) entre ellos y la pared.



2 Presione el soporte **(A)** contra la pared y deslícelo hacia abajo. A continuación, apriete completamente los cuatro tornillos en la pared.



3 Apriete completamente dos de los tornillos preparados en los orificios **(1)** y **(2)**.



continúa

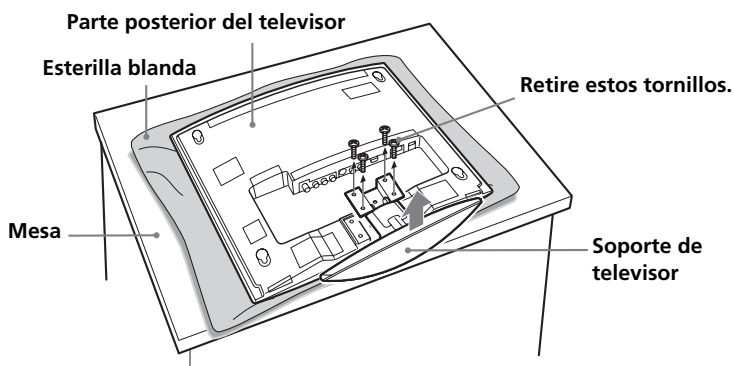
Paso 4: Fije el soporte ② al televisor

Antes de fijar el soporte ②, desconecte el adaptador de alimentación de CA y todos los cables del televisor.

Para obtener instrucciones sobre cómo retirar la cubierta posterior del televisor, consulte el manual de instrucciones suministrado con el televisor.

1 Retire los cuatro tornillos como se muestra a continuación y separe el soporte del televisor.

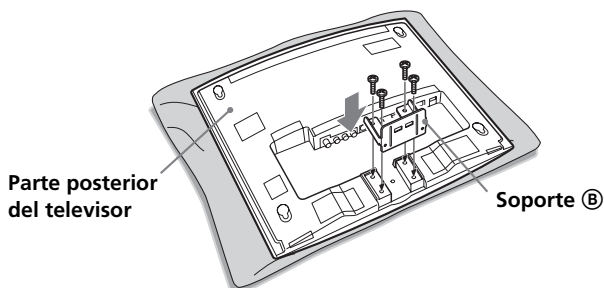
Para evitar posibles daños en la superficie de la pantalla de cristal líquido, sitúe el televisor sobre una esterilla blanda.



Notas

- Sitúe el televisor sobre la mesa sólo como aparece en la ilustración anterior. Si el soporte de televisor se encuentra en la mesa al mismo nivel que el televisor, éste podría desestabilizarse y provocar daños.
- Al retirar el soporte de televisor, sujételo con firmeza.

2 Fije firmemente el soporte ② al televisor mediante los cuatro tornillos desenroscados en el paso 1.



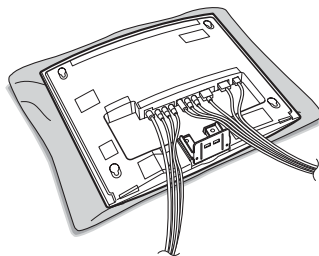
Paso 5: Conecte los cables al televisor

Antes de fijar el televisor a la pared, conecte los cables al televisor.

Puede disponer los cables por los lados del soporte ②.

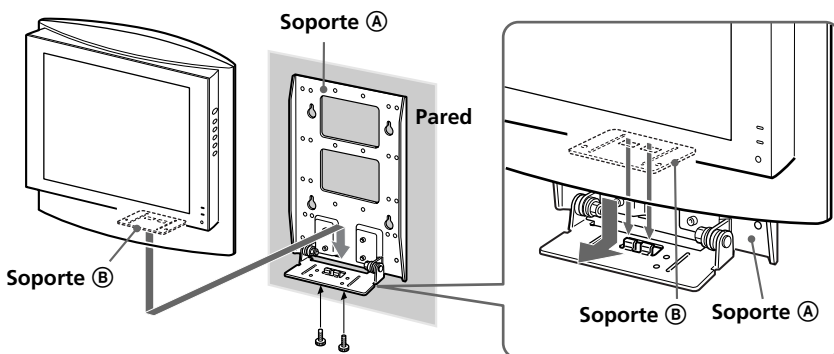
Nota

De momento, no coloque de nuevo la cubierta posterior del televisor.



Paso 6: Fije el televisor a la pared

1 Enganche el soporte ② al soporte ①.



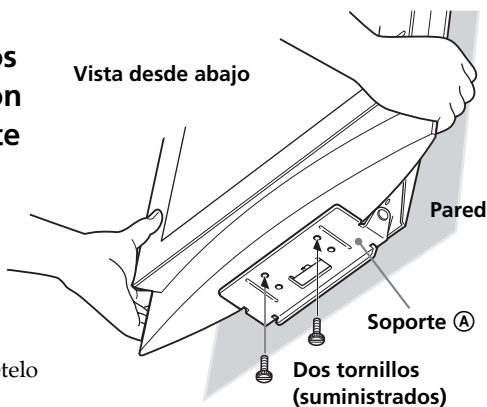
Notas

- Fije el televisor a la pared sin la cubierta posterior.
- Sujete firmemente el televisor. Tenga especial cuidado al fijar el televisor en un sitio elevado.

2 Alinee los orificios para los tornillos del soporte ② con los del soporte ① y apriete completamente los dos tornillos suministrados mediante una moneda o similar.

Nota

Para evitar la caída del televisor, sujételo firmemente como se observa en la ilustración y apriete los tornillos.



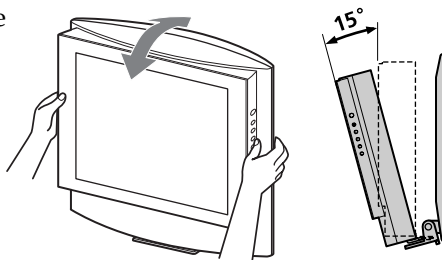
continúa

Paso 7: Ajuste el ángulo del televisor para una visión cómoda

Puede inclinar el televisor hacia adelante hasta 15°.

Nota

Al ajustar el ángulo, sujete ambos lados del televisor.



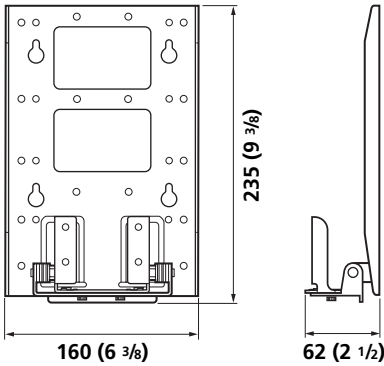
Paso 8: Coloque de nuevo la cubierta posterior en el televisor

Para obtener más detalles sobre la colocación de la cubierta posterior, consulte el manual de instrucciones del televisor.

Retirar el televisor del soporte de montaje mural

Para retirar el televisor, quítele la cubierta posterior y desenrosque los dos tornillos.

Especificaciones



Unidad: mm (pulgadas)

Peso del soporte:

0,9 kg (1 lb 16 oz) aprox.

Peso soportable:

10 kg (22 lb 1 oz) aprox.

El diseño y las especificaciones están sujetos a cambios sin previo aviso.

<http://www.sony.net/>



Printed on 100% recycled paper using VOC
(Volatile Organic Compound)-free vegetable oil
based ink.

Printed in Japan

Free Manuals Download Website

<http://myh66.com>

<http://usermanuals.us>

<http://www.somanuals.com>

<http://www.4manuals.cc>

<http://www.manual-lib.com>

<http://www.404manual.com>

<http://www.luxmanual.com>

<http://aubethermostatmanual.com>

Golf course search by state

<http://golfingnear.com>

Email search by domain

<http://emailbydomain.com>

Auto manuals search

<http://auto.somanuals.com>

TV manuals search

<http://tv.somanuals.com>