

# Wall-Mount Bracket

## Instructions

GB

- This Wall-Mount Bracket is designed for use with the Sony KLV-23HR2/KLV-21SR2/KLV-21SG2/KLV-20SR3/KLV-L23M1 LCD Colour TV.

## Gebrauchsanweisung

DE

- Diese Wandhalterung ist für die LCD-Farbfernsehgeräte KLV-23HR2/KLV-21SR2/KLV-21SG2/KLV-20SR3/KLV-L23M1 von Sony gedacht.

## Instructions

FR

- Ce support de fixation mural est conçu pour être utilisé avec le téléviseur couleur LCD KLV-23HR2/KLV-21SR2/KLV-21SG2/KLV-20SR3/KLV-L23M1 Sony.

## Instructies

NL

- Deze wandmontagesteun is ontworpen voor de Sony KLV-23HR2/KLV-21SR2/KLV-21SG2/KLV-20SR3/KLV-L23M1 LCD-kleurentelevisie.

## Instrucciones

ES

- Este soporte de montaje mural ha sido diseñado para el televisor en color de pantalla de cristal líquido KLV-23HR2/KLV-21SR2/KLV-21SG2/KLV-20SR3/KLV-L23M1 de Sony.

## Istruzioni

IT

- La presente staffa di montaggio a parete è stata appositamente progettata per il televisore con display LCD a colori KLV-23HR2/KLV-21SR2/KLV-21SG2/KLV-20SR3/KLV-L23M1 Sony.

## Instruções

PT

- Este suporte de montagem na parede foi concebido para ser utilizado com o televisor com ecrã LCD a cores Sony KLV-23HR2/KLV-21SR2/KLV-21SG2/KLV-20SR3/KLV-L23M1.

## Bruksanvisning

SE

- Det här väggfästet är avsett för Sony KLV-23HR2/KLV-21SR2/KLV-21SG2/KLV-20SR3/KLV-L23M1 LCD färg-TV.

## Instruktioner

DK

- Vægbeslaget kan også anvendes til Sony KLV-23HR2/KLV-21SR2/KLV-21SG2/KLV-20SR3/KLV-L23M1 LCD-farve-tv.

## Käyttöohje

FI

- Tämä televisio seinäkiinnitin on tarkoitettu käytettäväksi Sony KLV-23HR2/KLV-21SR2/KLV-21SG2/KLV-20SR3/KLV-L23M1-nestekideväritelevisioiden kanssa.

## Инструкции

RU

- Этот настенный монтажный кронштейн предназначен для использования только с цветным телевизором с ЖК экраном Sony KLV-23HR2/KLV-21SR2/KLV-21SG2/KLV-20SR3/KLV-L23M1.

## Instrukcje

PL

- Ścienne wspornik mocujący jest przeznaczony do użytku z telewizorem kolorowym LCD Sony KLV-23HR2/KLV-21SR2/KLV-21SG2/KLV-20SR3/KLV-L23M1.

# SU-W210

Thank you for purchasing this product.

#### For Customers

Sufficient expertise is required for installing this product, especially to assure the strength of the wall. Be sure to entrust the attachment of this product on the wall (Step 1 to Step 3 in "Installation") to Sony dealers or contractors and pay adequate attention to safety during the installation. We are not liable for any damage or injury caused by mishandling or improper installation. Your Statutory Rights (if any) are not affected.

## WARNING

To avoid risk of serious injury or damage to the TV caused by dropping it, observe the following precautions.

- Do not hang from the TV or the Wall-Mount Bracket installed on the wall.
- Be careful not to trap the AC power adapter cord of the TV when you secure the TV to the Wall-Mount Bracket.
- Follow the installation procedures and installation direction described in this manual.  
For a safety installation, consult your Sony dealer or qualified service personnel.
- Before installing, confirm that the wall has sufficient strength to support the TV and the Wall-Mount Bracket. The installation location should be a flat, perpendicular wall with a reinforcing material inside.
- Do not apply a weight other than the TV to the Wall-Mount Bracket installed on the wall.
- Do not disassemble, modify or change the parts of the Wall-Mount Bracket.

#### For Sony Dealers

Sufficient expertise is required for installing this product. Be sure to read this instruction manual thoroughly to do the installation work safely. We are not liable for any damage or injury caused by mishandling or improper installation. After installation, please hand this instruction manual to the customers.

# Caution

- This Wall-Mount Bracket is only for the specified Sony LCD Colour TVs.  
Do not use the bracket with a TV whose operating instructions do not specify the use of this bracket.
- Be especially careful not to drop the TV when you install it high on a wall.

GB

# Installation

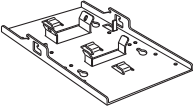
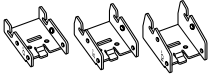
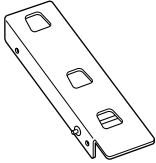

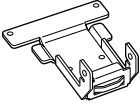

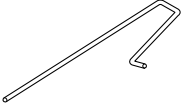
For Sony Dealers

For the installation, have ready eight commercially available mounting screws, anchor bolts, etc. that are appropriate for the wall.

The type and length of the screws required depend on the material and strength of the wall. If you do not know which material your wall is made of, consult your Sony dealer or qualified service personnel.

## Step 1: Check the parts

Check all the parts are included in the package.

<b>Bracket (A) (1)</b> 	<b>Bracket (C) (3)</b> (0°, 5°, 10°) 	<b>Bracket (E) (1)</b> 	<b>Screw (6)</b> (with washer) 
<b>Bracket (B) (1)</b> 	<b>Bracket (D) (1)</b> 		<b>Locking rod (1)</b> 

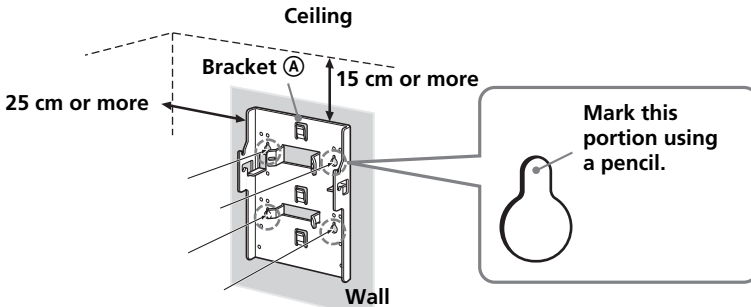
continued

## Step 2: Decide the installation location

Decide the location on the wall to install the TV.

Then, place bracket **(A)** on the installation location and mark the four screw holes on the wall using a pencil.

Before marking the location of the holes, make sure that the distance between the upper edge of bracket **(A)** and the ceiling is 15 cm or more, and that between the side edge of bracket **(A)** and the side wall is 25 cm or more.



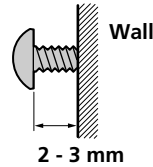
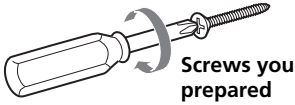
### Note

Attach bracket **(A)** level with the floor.

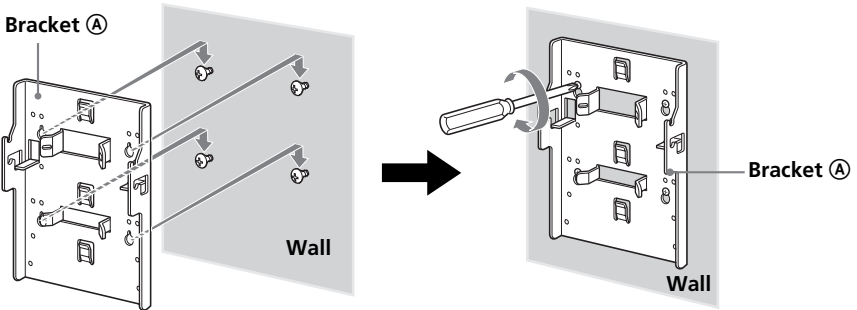
## Step 3: Secure bracket (A) to the wall

### 1 Insert four of the screws you prepared at the positions marked in Step 2 (page 4).

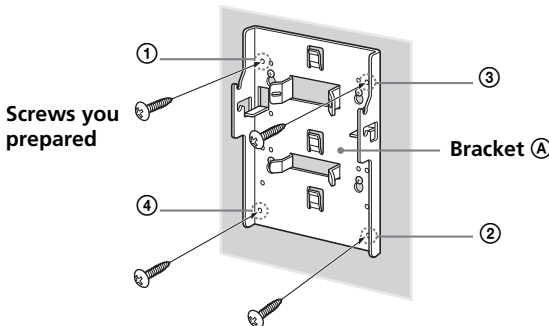
Do not tighten the screws completely for the moment. Keep a space of 2 to 3 mm from the wall.



### 2 Press bracket (A) to the wall and slide it down. Then fully tighten the four screws on the wall.



### 3 Insert four of the screws you prepared in the screw holes, and tighten them securely in the order of ① to ④ as shown below.



continued

## Step 4: Attach bracket ② to the TV

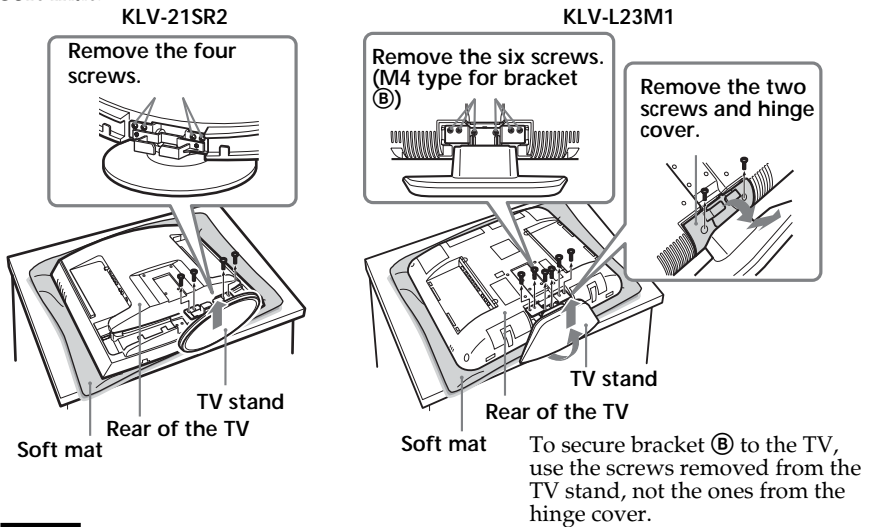
Before attaching bracket ②, remove the rear cover of the TV and disconnect all the cables from the TV.

For how to remove the rear cover of the TV, refer to the Operating Instructions supplied with the TV.

(The illustrations used in this manual show the KLV-21SR2/KLV-L23M1 as examples.)

### 1 Remove the screws as shown below, and remove the TV stand from the TV.

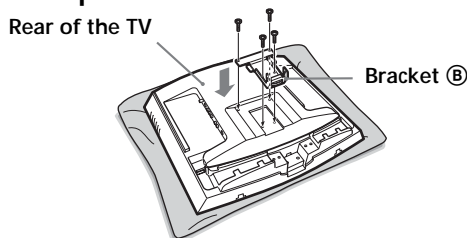
To prevent damaging the surface of the LCD display, place the TV on a soft mat.



#### Notes

- Place the TV body only on the table as shown above. If the TV stand is also on the table, the TV body may be unstable and cause damage.
- When removing the TV stand, hold it firmly.

### 2 Secure bracket ② to the TV firmly using the four screws removed in step 1.



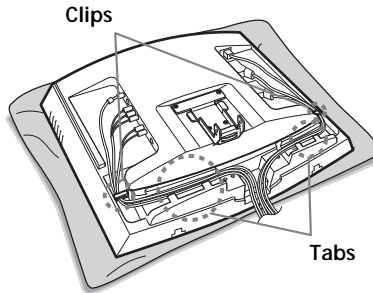
## Step 5: Attach the rear cover on the TV

(The illustrations used in this manual show the KLV-21SR2/KLV-L23M1 as examples.)

1

### Connect the cables.

How to connect/bundle the cables differs depending on the TV model. For details, refer to the Operating instruction for your TV.



#### Note

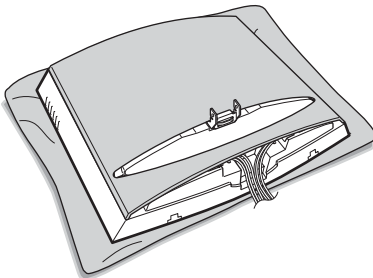
If the cables are not neatly stored in the grooves, you may not be able to attach the rear cover.

2

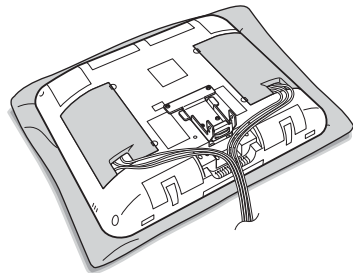
### Attach the rear cover.

For KLV-L23M1, attach the cable covers instead of the rear cover. For KLV-20SR3, go to Step 6 instead of attaching the rear cover. For details on how to attach the rear cover, refer to the Operating Instructions of the TV.

KLV-21SR2



KLV-L23M1



#### Note

When you attach the rear cover, make sure that bracket (B) does not damage the rear cover.

continued

## Step 6: Attach brackets ③, ④, and ⑤ to the TV

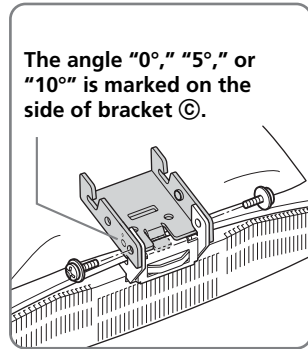
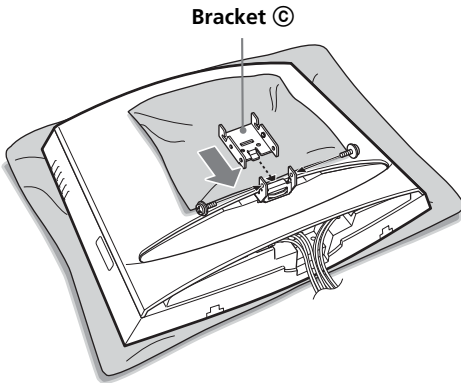
To prevent damaging the surface of the rear cover of the TV, put a soft mat on the rear cover.

### 1 Attach bracket ③ of the desired angle to bracket ②.

Insert the hooked part of bracket ③ into bracket ② as illustrated below. Confirm that both sides of bracket ③ are outside bracket ②, and secure them firmly with two of the supplied screws.

There are three types of bracket ③, each with a different angle: 0°, 5°, and 10°. Choose the bracket ③ with the desired angle to attach.

The illustration below shows an example of how to attach bracket ③ with an angle of 0°.

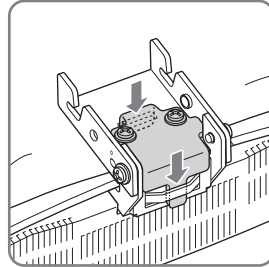
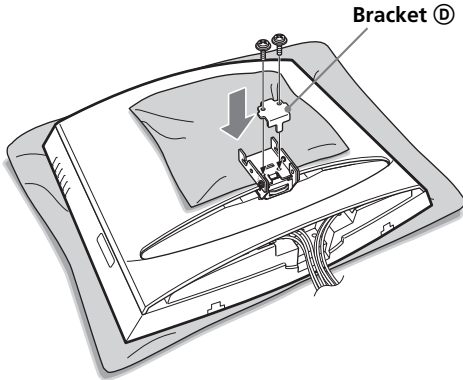




# 2

## Attach bracket ① to bracket ③, and secure them firmly with two of the supplied screws.

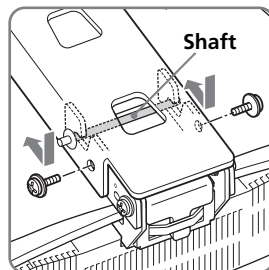
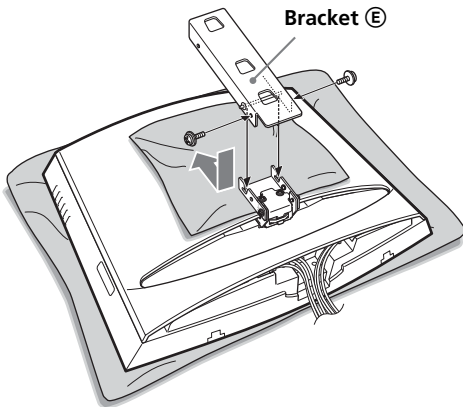
Place bracket ① onto bracket ③ as illustrated below, and secure them with the two screws.



# 3

## Attach bracket ④ to bracket ③, and secure them firmly with two of the supplied screws.

Slide the shaft of bracket ④ into the notches of bracket ③ as illustrated below, and secure them with the two screws one on each side. When you complete attaching bracket ④, remove the soft mat from the rear cover of the TV.



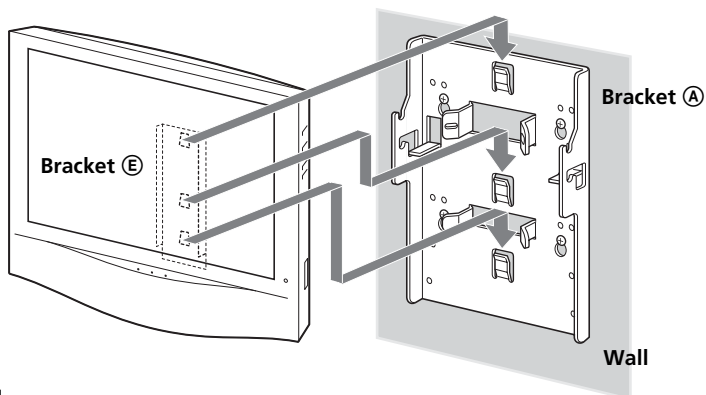
### Note

Be careful not to get your fingers caught between the brackets when attaching them.

continued

## Step 7: Secure the TV to the wall

### 1 Hook bracket ⑤ on bracket ④.



#### Notes

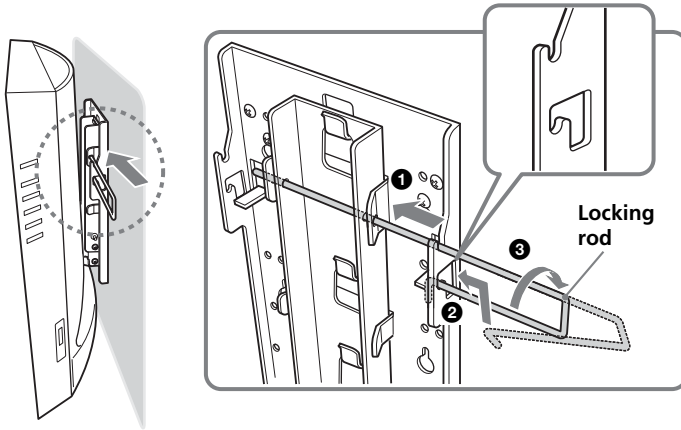
- Hold the TV firmly. Be especially careful when you secure the TV in a high place.
- Do not release the TV until you confirm that bracket ⑤ is firmly secured to bracket ④ at three locations.

## 2

### Insert the locking rod.

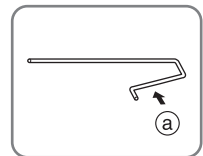
The locking rod can be inserted from either side. The illustration below shows an example of how to insert the locking rod from the right side.

- 1 Insert the longer side of the locking rod into the holes on bracket (E).
- 2 Insert the curved side of the locking rod into the hole on bracket (A). Hold and press the locking rod at part (a) to pass its end through the hole.
- 3 Turn the locking rod until it stops to secure it in place.



#### Note

To prevent the locking rod from falling out of the brackets, the space between both ends of the locking rod is greater than that between the holes on the brackets. Hold and press the locking rod at part (a) so that it can pass through the holes.



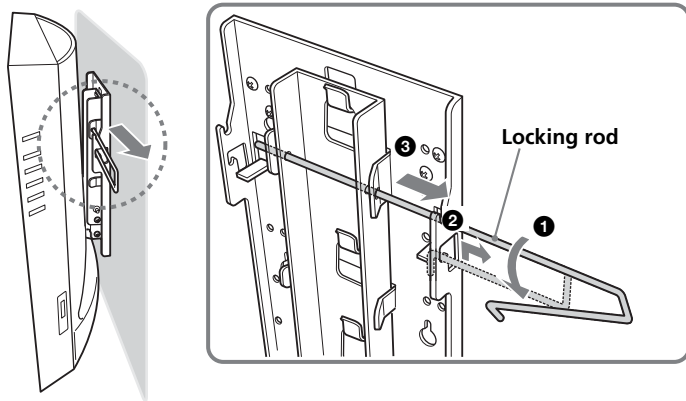
#### Caution

If the TV is lifted up when the locking rod is not installed properly, the TV may fall off the Wall-Mount Bracket and cause serious injury. Be sure to insert and secure the locking rod in place.

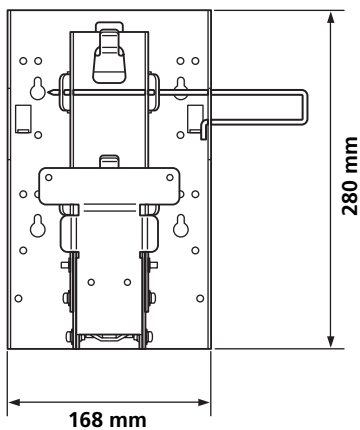
continued

## Detaching the TV from the Wall-Mount Bracket

Remove the locking rod from brackets **(A)** and **(E)**, then detach the TV from the Wall-Mount Bracket.



# Specifications



Value  $\textcircled{a}$  varies depending on the angle of bracket  $\textcircled{c}$ .

Bracket $\textcircled{c}$ angle	$\textcircled{a}$
0°	55 mm
5°	63 mm
10°	71 mm

Bracket mass: Approx. 1.6 kg  
Supportable weight: Approx. 12 kg

Design and specifications are subject to change without notice.

Danke, dass Sie sich für dieses Produkt entschieden haben.

#### Für Kunden

Zur Installation dieses Produkts sind entsprechende Kenntnisse erforderlich, insbesondere, um die Tragkraft der Wand sicherzustellen. Überlassen Sie die Montage dieses Produkts an der Wand (Schritt 1 bis 3 unter „Montage“) unbedingt Sony-Händlern oder Fachleuten und ergreifen Sie bei der Montage geeignete Sicherheitsmaßnahmen. Der Hersteller übernimmt keine Haftung für Verletzungen bzw. Sachschäden, die durch unsachgemäßen Umgang mit dem Produkt oder eine fehlerhafte Montage verursacht werden. Ihre gesetzlich vorgeschriebenen Rechte (sofern vorhanden) bleiben davon unberührt.

## ACHTUNG

Bitte beachten Sie folgende Sicherheitsmaßnahmen. Andernfalls kann das Fernsehgerät herunterfallen. Dabei besteht die Gefahr von schweren Verletzungen und von Beschädigungen am Gerät.

- Hängen Sie sich nach der Montage nicht an die Wandhalterung oder an das Fernsehgerät in der Wandhalterung.
- Achten Sie besonders darauf, dass das Netzkabel des Fernsehgeräts nicht eingeklemmt wird, wenn Sie das Fernsehgerät an der Wandhalterung anbringen.
- Gehen Sie bei der Montage nach den Anweisungen und Erläuterungen in dieser Bedienungsanleitung vor.  
Aus Sicherheitsgründen sollten Sie sich vor der Montage durch einen Sony-Händler oder qualifiziertes Fachpersonal beraten lassen.
- Vergewissern Sie sich vor der Montage, dass die Tragkraft der Wand für die Wandhalterung und das Fernsehgerät ausreicht. Für die Montage eignet sich eine ebene, senkrechte Wand mit einer Verstärkung darin.
- Belasten Sie die Wandhalterung nach der Montage nur mit dem Fernsehgerät und nicht mit weiteren Gewichten.
- Versuchen Sie nicht, die Komponenten der Wandhalterung zu zerlegen, zu modifizieren oder auszutauschen.

#### Für Sony-Händler

Zur Installation dieses Produkts sind entsprechende Kenntnisse erforderlich. Lesen Sie diese Gebrauchsanweisung unbedingt sorgfältig durch, damit eine sichere Ausführung der Arbeiten gewährleistet ist. Der Hersteller übernimmt keine Haftung für Verletzungen bzw. Sachschäden, die durch unsachgemäßen Umgang mit dem Produkt oder eine fehlerhafte Montage verursacht werden. Händigen Sie diese Gebrauchsanweisung nach der Installation dem Kunden aus.

# Vorsicht

- Diese Wandhalterung darf ausschließlich für die angegebenen LCD-Farbfernsehgeräte von Sony verwendet werden.  
Verwenden Sie diese Wandhalterung nicht für Fernsehgeräte, in deren Bedienungsanleitung nicht ausdrücklich angegeben ist, dass sie mit dieser Wandhalterung an der Wand montiert werden können.
- Achten Sie besonders bei einer Montage weit oben an der Wand darauf, dass das Fernsehgerät nicht herunterfallen kann.

DE

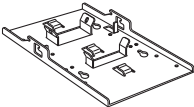
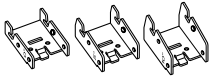
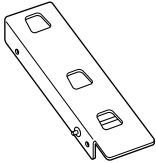

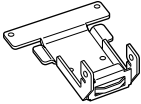

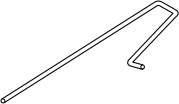
## Montage

### Für Sony-Händler

Halten Sie für die Montage acht für die Wand geeignete, handelsübliche Montageschrauben, Ankerschrauben usw. bereit.  
Art und Länge der benötigten Schrauben hängen vom Material und der Stärke der Wand ab. Wenn Sie nicht wissen, aus welchem Material die Wand besteht, wenden Sie sich bitte an einen Sony-Händler oder qualifiziertes Fachpersonal.

## Schritt 1: Überprüfen Sie die gelieferten Teile

Überprüfen Sie, ob alle Teile mitgeliefert wurden:

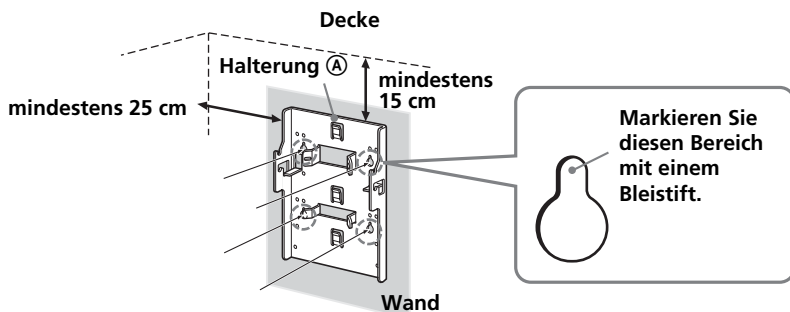
<b>Halterung A (1)</b> 	<b>Halterung C (3)</b> (0°, 5°, 10°) 	<b>Halterung E (1)</b> 	<b>Schrauben (6)</b> (mit Unterlegscheibe) 
<b>Halterung B (1)</b> 	<b>Halterung D (1)</b> 		<b>Sicherungsstange (1)</b> 

Fortsetzung

## Schritt 2: Legen Sie die Montageposition fest

Legen Sie fest, wo an der Wand das Fernsehgerät befestigt werden soll. Legen Sie dann Halterung ① über die Montagestelle und markieren Sie mit einem Bleistift die vier Montagebohrungen.

Achten Sie vor dem Markieren der Bohrungen darauf, dass der Abstand zwischen der Oberkante von Halterung ① und der Decke mindestens 15 cm und zwischen der Seitenkante von Halterung ① und einer angrenzenden Wand mindestens 25 cm beträgt.



### Hinweis

Bringen Sie Halterung ① waagrecht an.



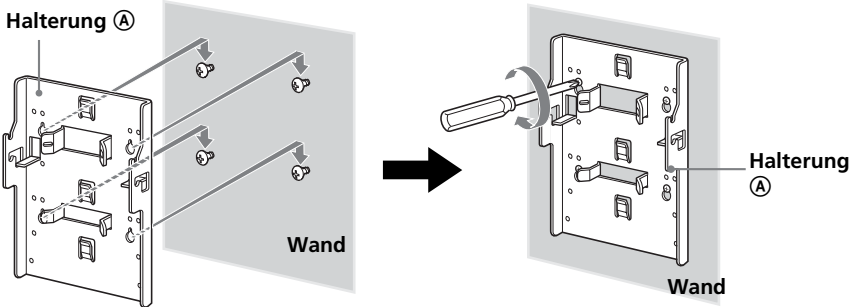
## Schritt 3: Bringen Sie Halterung (A) an der Wand an

### 1 Drehen Sie vier Schrauben an den Stellen in die Wand, die Sie in Schritt 2 (Seite 4) markiert haben.

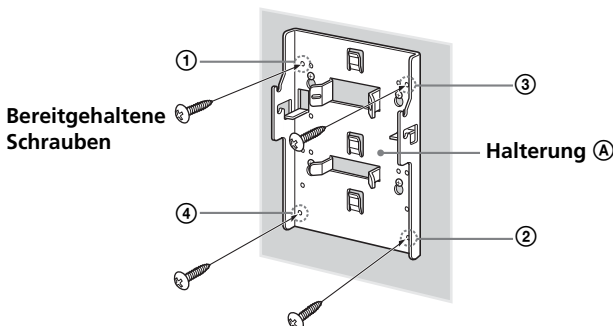
Ziehen Sie die Schrauben dabei noch nicht ganz an. Lassen Sie einen Abstand von 2 bis 3 mm zwischen Schraubenkopf und Wand.



### 2 Drücken Sie Halterung (A) gegen die Wand und lassen Sie sie nach unten gleiten, so dass sie an den vier Schrauben hängt. Ziehen Sie dann die vier Schrauben vollständig fest.



### 3 Setzen Sie dann die vier weiteren bereitgehaltenen Schrauben in den Bohrungen an und ziehen Sie sie wie unten abgebildet in der Reihenfolge von ① bis ④ fest.



Fortsetzung

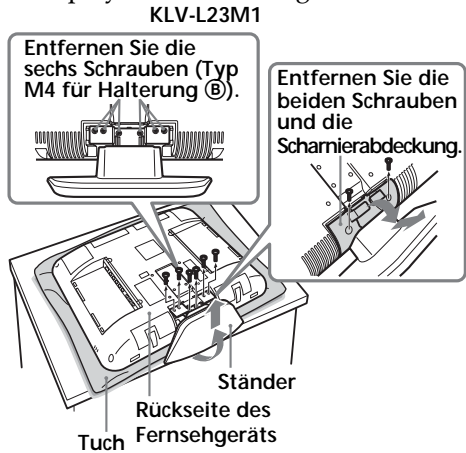
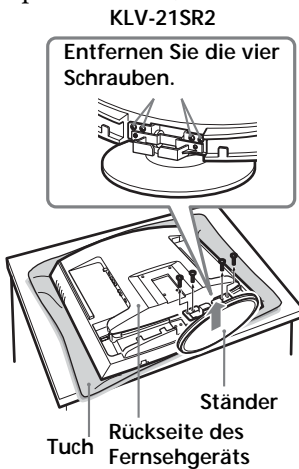
## Schritt 4: Befestigen Sie Halterung ② am Fernsehgerät

Bevor Sie Halterung ② anbringen, nehmen Sie die hintere Abdeckung des Fernsehgeräts ab und lösen Sie alle Kabel vom Fernsehgerät. Schlagen Sie in der Bedienungsanleitung zum Fernsehgerät nach, wie die hintere Abdeckung abgenommen wird. (Die Abbildungen in dieser Gebrauchsanweisung zeigen als Beispiel das Modell KLV-21SR2/KLV-L23M1.)

1

### Entfernen Sie die Schrauben wie unten abgebildet und nehmen Sie den Fernsehständer vom Fernsehgerät ab.

Legen Sie das Fernsehgerät dabei auf einen weichen Untergrund, zum Beispiel ein Tuch, damit das LCD-Display nicht beschädigt wird.



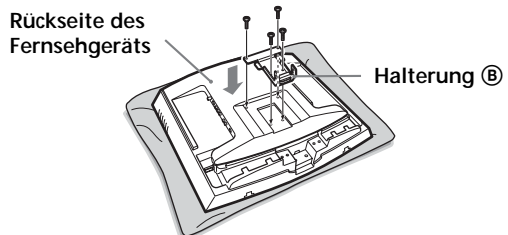
Um Halterung ② sicher am Fernsehgerät zu befestigen, verwenden Sie die vom Fernsehständer entfernten Schrauben und nicht die von der Scharnierabdeckung.

#### Hinweise

- Legen Sie das Fernsehgerät unbedingt wie oben dargestellt auf den Tisch, so dass der Ständer über den Tisch hinausragt. Wenn sich der Fernsehständer auch auf dem Tisch befindet, liegt das Fernsehgerät nicht stabil und es kann zu Schäden kommen.
- Halten Sie den Ständer gut fest, wenn Sie ihn vom Fernsehgerät abmontieren.

2

Schrauben Sie Halterung ② mit den vier in Schritt 1 entfernten Schrauben fest an das Fernsehgerät.

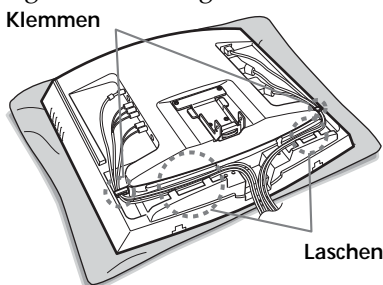


## Schritt 5: Anbringen der hinteren Abdeckung am Fernsehgerät

(Die Abbildungen in dieser Gebrauchsanweisung zeigen als Beispiel das Modell KLV-21SR2/KLV-L23M1.)

### 1 Schließen Sie die Kabel an.

Wie Sie die Kabel anschließen bzw. bündeln, hängt vom Modell des Fernsehgeräts ab. Weitere Informationen dazu finden Sie in der Bedienungsanleitung zum Fernsehgerät.



#### Hinweis

Wenn die Kabel nicht ordentlich in den Vertiefungen liegen, lässt sich die hintere Abdeckung unter Umständen nicht anbringen.

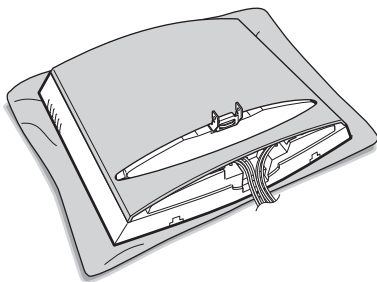
### 2 Bringen Sie die hintere Abdeckung an.

Bringen Sie die hintere Abdeckung an.

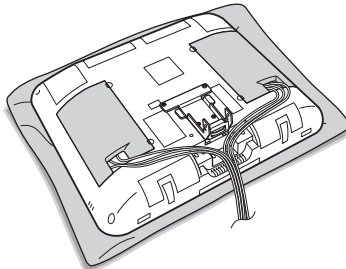
Beim KLV-L23M1 bringen Sie statt der hinteren Abdeckung die Kabelabdeckungen an. Beim KLV-20SR3 fahren Sie mit Schritt 6 fort, anstatt die hintere Abdeckung anzubringen.

Erläuterungen zum Anbringen der hinteren Abdeckung finden Sie in der Bedienungsanleitung zum Fernsehgerät.


KLV-21SR2



KLV-L23M1



#### Hinweis

Achten Sie beim Anbringen der hinteren Abdeckung darauf, dass diese nicht durch die Halterung  beschädigt wird.

Fortsetzung

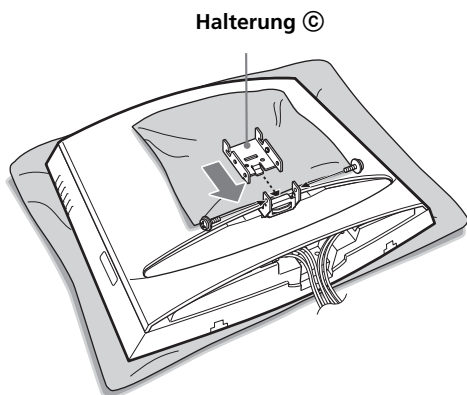
## Schritt 6: Bringen Sie Halterung ③, ④ und ⑤ am Fernsehgerät an

Legen Sie ein weiches Tuch auf die hintere Abdeckung des Fernsehgeräts, damit die Oberfläche der hinteren Abdeckung nicht beschädigt wird.

### 1 Bringen Sie die Halterung ③ mit dem gewünschten Winkel an Halterung ② an.

Führen Sie den hakenförmigen Vorsprung an Halterung ③ wie unten abgebildet in Halterung ② ein. Vergewissern Sie sich, dass die beiden Außenkanten von Halterung ③ außen an Halterung ② entlang führen, und befestigen Sie sie sicher mit zwei der mitgelieferten Schrauben. Es gibt drei Halterungen des Typs ③, von denen jede einen anderen Winkel aufweist: 0°, 5° und 10°. Wählen Sie die Halterung ③ mit dem gewünschten Winkel aus.

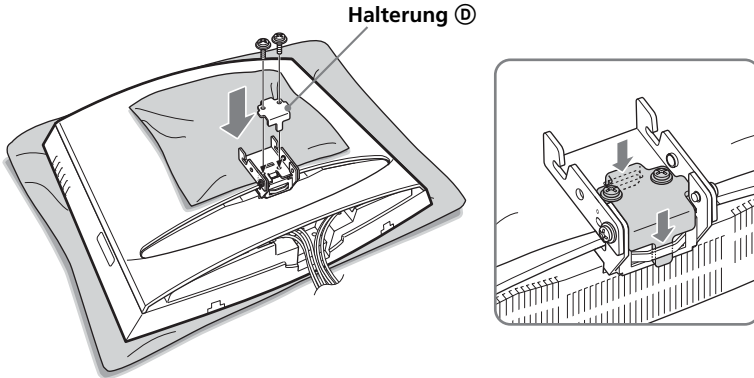
Die Abbildung unten zeigt, wie Sie die Halterung ③ mit einem Winkel von 0° anbringen.



# 2

## Bringen Sie Halterung ④ an Halterung ③ an und befestigen Sie sie sicher mit zwei der mitgelieferten Schrauben.

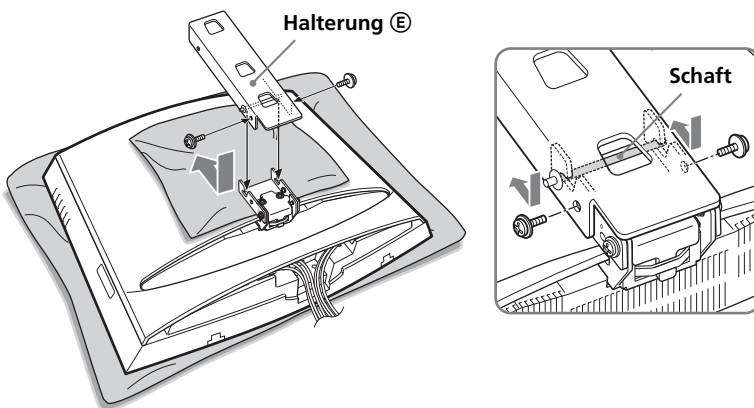
Setzen Sie Halterung ④ wie unten abgebildet in Halterung ③ ein und befestigen Sie sie sicher mit zwei Schrauben.



# 3

## Bringen Sie Halterung ⑤ an Halterung ③ an und befestigen Sie sie sicher mit zwei der mitgelieferten Schrauben.

Schieben Sie den Schaft der Halterung ⑤ wie unten abgebildet in die Kerben an Halterung ③ und befestigen Sie sie mit zwei Schrauben (an beiden Seiten je eine Schraube). Nachdem Sie Halterung ⑤ angebracht haben, können Sie das weiche Tuch von der hinteren Abdeckung des Fernsehgeräts entfernen.



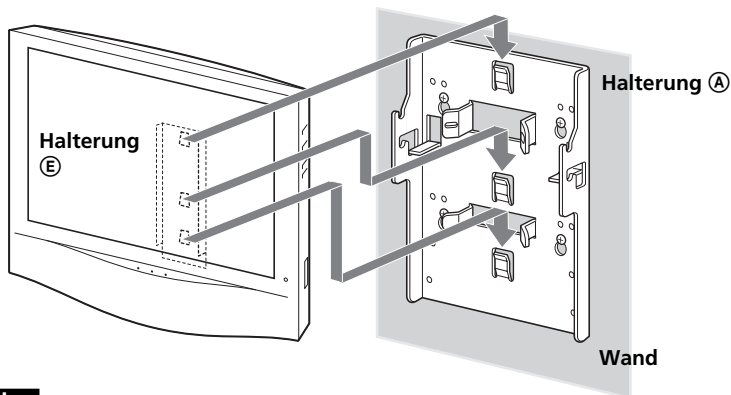
### Hinweis

Achten Sie darauf, sich beim Anbringen der Halterungen nicht die Finger einzuklemmen.

Fortsetzung

## Schritt 7: Hängen Sie das Fernsehgerät an die Wand

**1** Haken Sie Halterung ⑤ in Halterung ④ ein.



### Hinweise

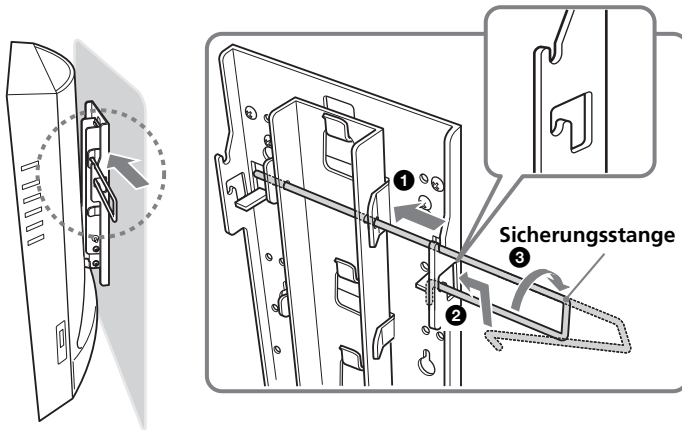
- Halten Sie das Fernsehgerät gut fest. Achten Sie besonders darauf, wenn Sie das Fernsehgerät weit oben an der Wand montieren.
- Lassen Sie das Fernsehgerät erst los, wenn Sie sich vergewissert haben, dass Halterung ⑤ an drei Stellen sicher an Halterung ④ befestigt ist.

## 2

### Setzen Sie die Sicherungsstange ein.

Die Sicherungsstange kann von beiden Seiten aus eingesetzt werden. Die Abbildung unten zeigt, wie Sie die Sicherungsstange von der rechten Seite aus einsetzen.

- 1 Führen Sie das längere Ende der Sicherungsstange durch die Bohrungen an Halterung ⑤.
- 2 Führen Sie das gebogene Ende der Sicherungsstange durch die Bohrung an Halterung ④. Drücken Sie die Sicherungsstange an der mit ① gekennzeichneten Stelle zusammen, damit Sie sie durch die Bohrung schieben können.
- 3 Drehen Sie die Sicherungsstange bis zum Anschlag, um sie zu fixieren.

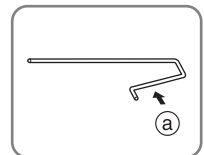


#### Hinweis

Damit die Sicherungsstange nicht aus den Halterungen herausfallen kann, ist der Abstand zwischen den beiden Enden der Stange größer als der zwischen den Bohrungen an der Halterung. Drücken Sie die Sicherungsstange an der mit ① gekennzeichneten Stelle zusammen, damit Sie sie durch die Bohrungen führen können.

#### Vorsicht

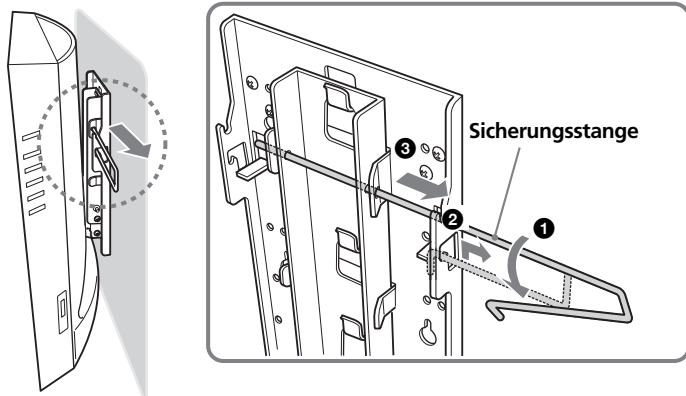
Wenn das Fernsehgerät angehoben wird und die Sicherungsstange nicht ordnungsgemäß installiert ist, kann das Fernsehgerät von der Wandhalterung herunterfallen und schwere Verletzungen verursachen. Setzen Sie daher unbedingt die Sicherungsstange ein und fixieren Sie sie.



Fortsetzung

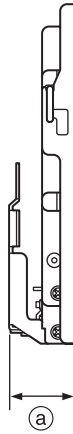
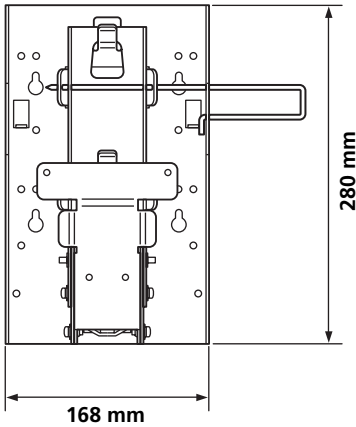
## Abnehmen des Fernsehgeräts von der Wandhalterung

Nehmen Sie die Sicherungsstange aus Halterung (A) und (E) heraus und nehmen Sie das Fernsehgerät von der Wandhalterung ab.





# Technische Daten



Wert  $\textcircled{a}$  hängt vom Winkel der Halterung  $\textcircled{C}$  ab.

Winkel der Halterung $\textcircled{C}$	$\textcircled{a}$
0°	55 mm
5°	63 mm
10°	71 mm

Gewicht der Halterung: ca. 1,6 kg

Tragkraft: ca. 12 kg

Änderungen, die dem technischen Fortschritt dienen, bleiben vorbehalten.

Merci d'avoir fait l'acquisition de ce produit.

#### A l'attention des utilisateurs

L'installation de ce produit nécessite de bonnes connaissances en matière de montage, notamment pour s'assurer de la solidité du mur. Confiez la fixation au mur de ce produit (étapes 1 à 3 de la section « Installation ») aux revendeurs ou prestataires Sony et veillez particulièrement à la sécurité au cours de l'installation. Nous déclinons toute responsabilité en cas de blessures ou de dommages consécutifs à une mauvaise manipulation ou à une installation incorrecte. Vos droits statutaires, le cas échéant, n'en sont pas affectés.

## AVERTISSEMENT

Pour réduire les risques de blessure grave ou d'endommagement du téléviseur suite à sa chute, suivez les précautions suivantes.

- Ne vous tenez pas au téléviseur ou au support de fixation mural du téléviseur lorsqu'il est fixé au mur.
- Faites attention à ne pas coincer le cordon de l'adaptateur d'alimentation secteur du téléviseur lorsque vous fixez le téléviseur au support de fixation mural.
- Suivez les procédures et les instructions d'installation données dans ce mode d'emploi.  
Pour une installation en toute sécurité, demandez assistance à votre revendeur Sony ou à un technicien agréé de service après vente.
- Avant de commencer l'installation, vérifiez que le mur est suffisamment résistant pour supporter le téléviseur et le support de fixation mural. L'emplacement choisi pour l'installation doit être un mur plat, parfaitement droit et contenant un matériau de renforcement.
- Ne faites pas supporter un poids supérieur à celui du téléviseur au support de fixation mural une fois qu'il est en place sur le mur.
- Ne démontez pas, ne modifiez pas et ne remplacez pas les pièces du support de fixation mural pour téléviseur.

#### A l'attention des revendeurs Sony

L'installation de ce produit nécessite de bonnes connaissances en matière de montage. Lisez entièrement le mode d'emploi afin d'effectuer une installation en toute sécurité. Nous déclinons toute responsabilité en cas de blessures ou de dommages consécutifs à une mauvaise manipulation ou à une installation incorrecte. Une fois l'installation terminée, remettez le mode d'emploi aux utilisateurs.

# Attention

- Ce support de fixation mural n'est destiné à être utilisé qu'avec des téléviseurs couleur LCD de Sony.  
N'utilisez pas ce support de fixation mural avec un téléviseur dont le mode d'emploi ne cite pas l'utilisation de ce support de fixation mural.
- Faites particulièrement attention à ne pas faire tomber le téléviseur lorsque vous l'installez à une hauteur importante sur le mur.

FR

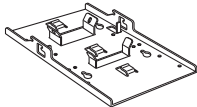
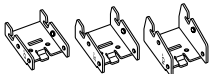
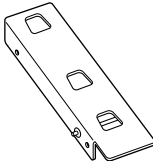

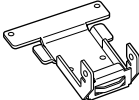

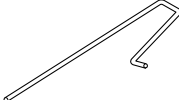
## Installation

### A l'attention des revendeurs Sony

Pour l'installation, vous devez disposer de huit vis de montage, boulons d'ancrage ou autres, disponibles dans le commerce, et adaptés au mur. Le type et la longueur des vis nécessaires dépendent du matériau et de la résistance du mur. Si vous ne savez pas de quel matériau votre mur est constitué, consultez votre revendeur Sony ou un technicien agréé de service après-vente.

## 1ère étape : Vérification des pièces

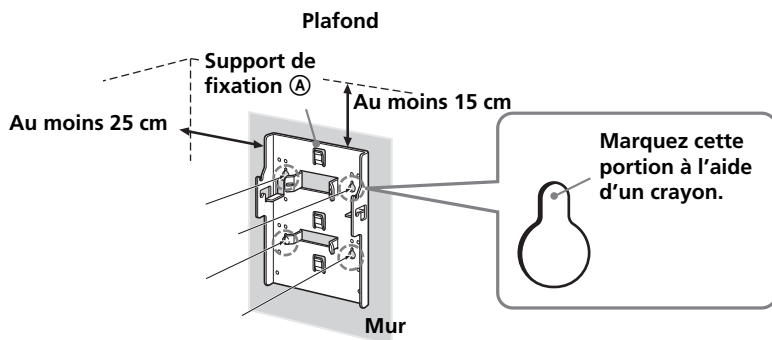
Vérifiez toutes les pièces incluses dans l'emballage.

<p><b>Support de fixation ① (A)</b></p> 	<p><b>Support de fixation ③ (C)</b> (0°, 5°, 10°)</p> 	<p><b>Support de fixation ⑤ (E)</b></p> 	<p><b>Vis (6)</b> (avec rondelle)</p> 
<p><b>Support de fixation ② (B)</b></p> 	<p><b>Support de fixation ④ (D)</b></p> 		<p><b>Tige de blocage (1)</b></p> 

[suite à la page suivante](#)

## 2ème étape : Choix de l'emplacement d'installation

Choisissez l'emplacement sur le mur où vous allez installer le téléviseur. Puis, placez le support de fixation **Ⓐ** sur l'emplacement d'installation et marquez l'emplacement des quatre orifices des vis sur le mur avec un crayon. Avant de marquer l'emplacement des trous, assurez-vous que la distance entre le bord supérieur du support de fixation **Ⓐ** et le plafond est d'au moins 15 cm, et que celle entre le bord latéral du support de fixation **Ⓐ** et le mur latéral est d'au moins 25 cm.



### Remarque

Fixez le support de fixation **Ⓐ** de façon à ce qu'il soit parallèle au sol.

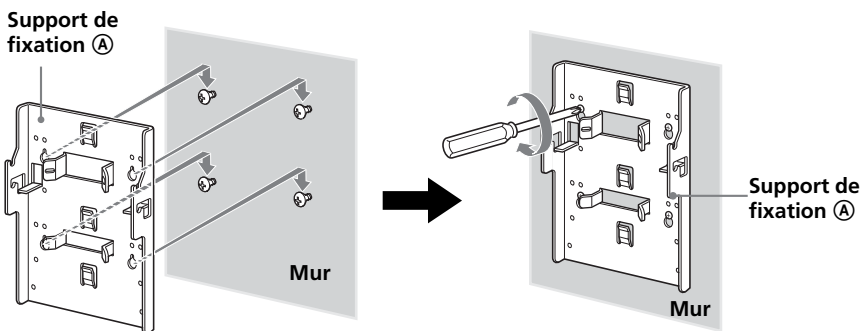
## 3ème étape : Fixation du support de fixation **(A)** au mur

### 1 Insérez quatre des vis que vous avez préparées dans les positions marquées à l'étape 2 (page 4).

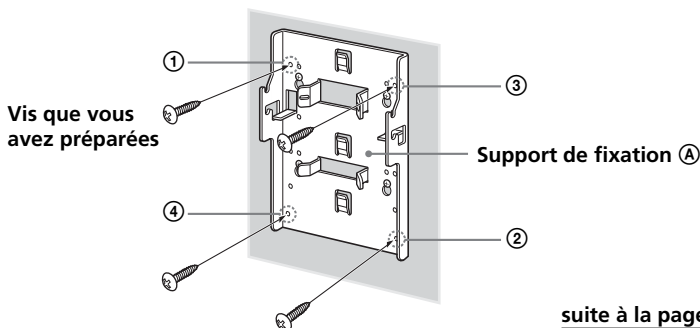
Ne serrez pas les vis à fond pour le moment. Gardez un espace de 2 ou 3 mm par rapport au mur.



### 2 Appuyez le support de fixation **(A)** contre le mur et faites-le glisser vers le bas. Puis serrez à fond les quatre vis sur le mur.



### 3 Insérez quatre des vis que vous avez préparées dans les trous prévus à cet effet, puis vissez-les à fond dans l'ordre de ① à ④ comme indiqué ci-dessous.



suite à la page suivante

## 4ème étape : Fixation du support de fixation **B** au téléviseur

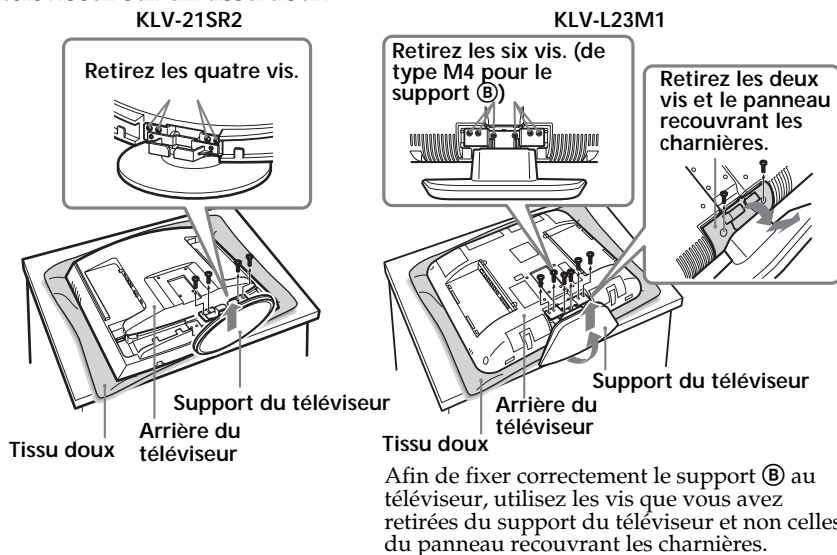
Avant de fixer le support de fixation **B**, retirez l'arrière du téléviseur et débranchez tous les câbles du téléviseur.

Pour plus de détails sur la façon de retirer le panneau arrière du téléviseur, reportez-vous au mode d'emploi fourni avec le téléviseur.

(Les illustrations de ce manuel représentent les modèles KLV-21SR2/KLV-L23M1 à titre d'exemple.)

### 1 Retirez les vis ainsi qu'il est indiqué dans l'illustration et détachez le support du téléviseur.

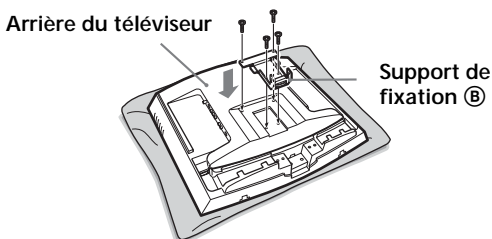
Afin de ne pas endommager la surface de l'écran LCD, placez le téléviseur sur un tissu doux.



#### Remarques

- Placez uniquement le corps du téléviseur sur la table comme illustré ci-dessus. Si le support du téléviseur se trouve également sur la table, le corps du téléviseur risque d'être instable et pourrait provoquer des dommages.
- Lorsque vous retirez le support du téléviseur, tenez-le fermement.

### 2 Fixez fermement le support de fixation **B** au téléviseur à l'aide des quatre vis retirées à l'étape 1.

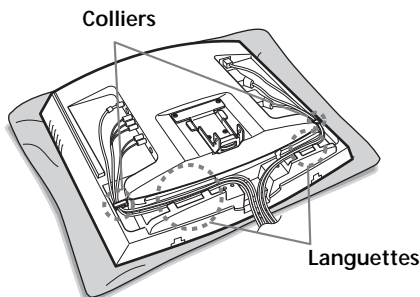


## 5ème étape : Fixation du panneau arrière sur le téléviseur

(Les illustrations de ce manuel représentent les modèles KLV-21SR2/KLV-L23M1 à titre d'exemple.)

### 1 Raccordez les câbles.

La façon de raccorder/regrouper les câbles varie selon le modèle du téléviseur. Pour plus de détails, reportez-vous au Mode d'emploi de votre téléviseur.



#### Remarque

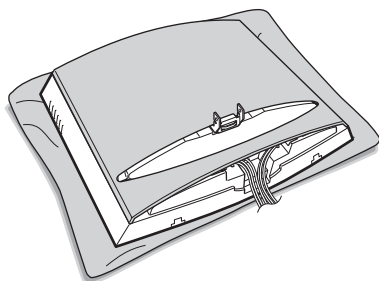
Si les câbles ne sont pas correctement rangés dans les rainures, cela risque de vous empêcher de fixer le panneau arrière du téléviseur.

### 2 Fixez le panneau arrière.

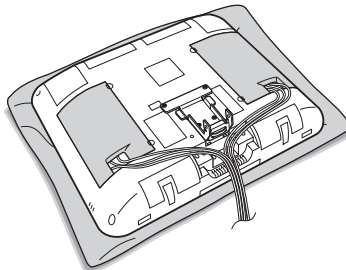
Pour le modèle KLV-L23M1, fixez la protection des câbles au lieu du panneau arrière. Pour le modèle KLV-20SR3, passez à l'Étape 6 au lieu de fixer le panneau arrière.

Pour plus de détails sur la fixation du panneau arrière, reportez-vous au Mode d'emploi de votre téléviseur.


KLV-21SR2



KLV-L23M1



#### Remarque

Lorsque vous fixez le panneau arrière, veillez à ce que le support  ne l'endommage pas.

suite à la page suivante

## 6ème étape : Pose des supports de fixation **©**, **©** et **©** sur le téléviseur

Afin de ne pas endommager la surface du panneau arrière du téléviseur, placez ce dernier sur un tissu doux.

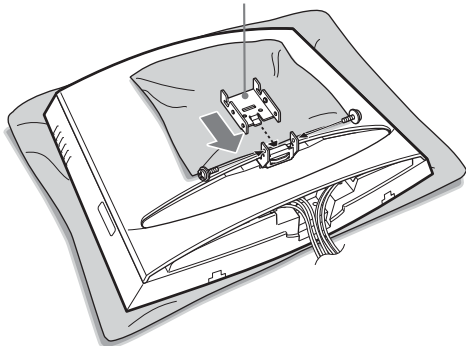
### 1 Fixez le support de fixation **©** au support de fixation **©** selon l'angle souhaité.

Insérez la partie en crochet du support de fixation **©** dans le support de fixation **©** comme illustré ci-dessous. Vérifiez que les deux côtés du support de fixation **©** sont à l'extérieur du support de fixation **©** et vissez-les à fond avec les deux vis fournies.

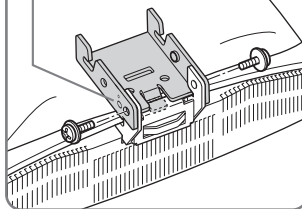
Il existe trois types de support de fixation **©**, chacun ayant un angle différent :  $0^\circ$ ,  $5^\circ$  et  $10^\circ$ . Choisissez le support de fixation **©** correspondant à l'angle souhaité.

L'illustration ci-dessous montre comment fixer le support de fixation **©** avec un angle de  $0^\circ$ .

Support de fixation **©**



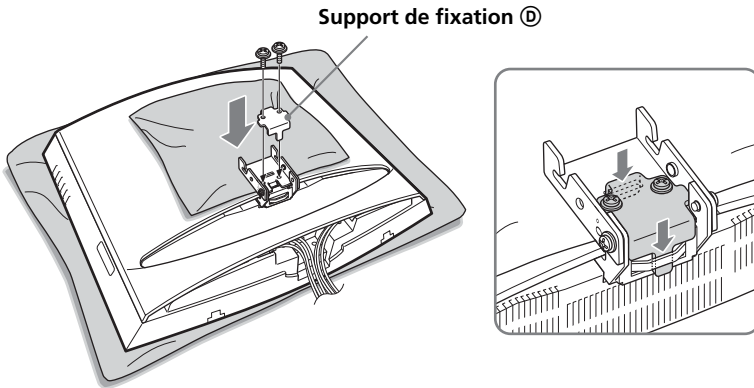
L'angle est gravé sur le côté du support de fixation **©** ( $0^\circ$ ,  $5^\circ$  ou  $10^\circ$ ).





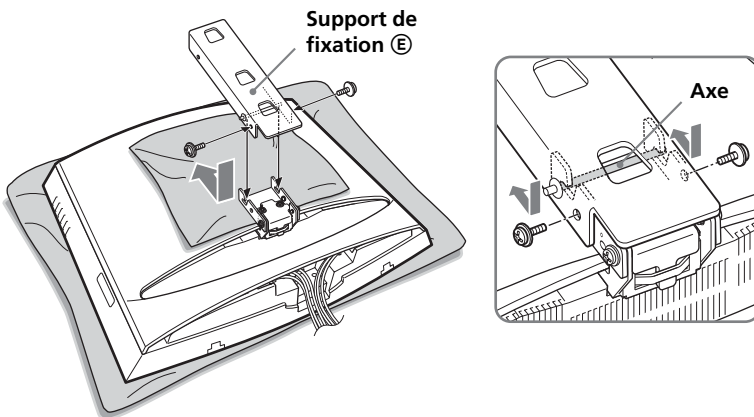
## 2 Fixez le support de fixation ④ au support de fixation ③ en vissant à fond deux des vis fournies.

Placez le support de fixation ④ dans le support de fixation ③, comme illustré ci-dessous, et vissez à fond les deux vis.



## 3 Fixez le support de fixation ⑤ au support de fixation ③ en vissant à fond deux des vis fournies.

Faites glisser l'axe du support de fixation ⑤ dans les encoches du support de fixation ③, comme illustré ci-dessous, et vissez à fond les deux vis de chaque côté. Une fois le montage du support de fixation ⑤ terminé, retirez le tissu doux du panneau arrière du téléviseur.



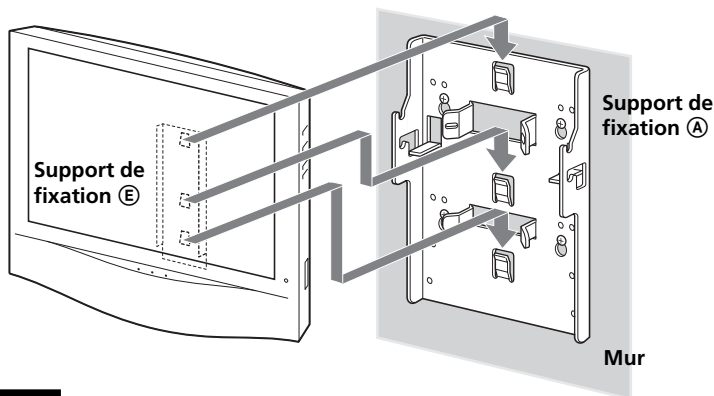
### Remarque

Faites attention à ne pas vous coincer les doigts dans les supports de fixation au moment de leur fixation.

suite à la page suivante

## 7ème étape : Fixation du téléviseur au mur

- 1** Accrochez le support de fixation ⑤ au support de fixation ④.



### Remarques

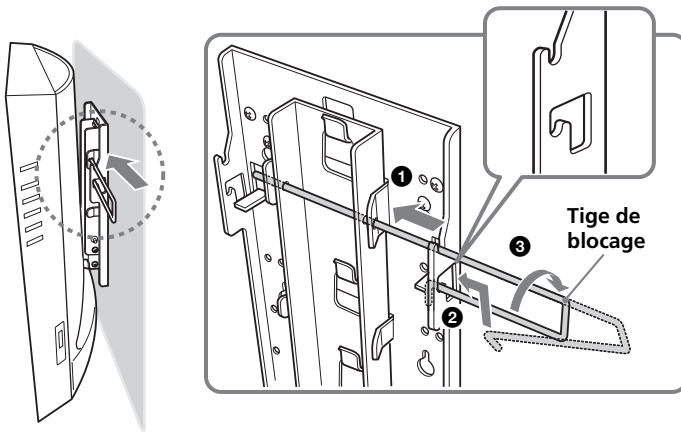
- Tenez fermement le téléviseur. Faites particulièrement attention lorsque vous fixez le téléviseur à un endroit élevé.
- Ne relâchez pas le téléviseur avant de vous être assuré que le support de fixation ⑤ est solidement fixé au support de fixation ④ aux trois emplacements indiqués ci-dessus.

## 2

### Insérez la tige de blocage.

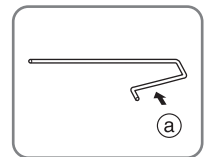
La tige de blocage peut être insérée du côté droit ou du côté gauche. L'illustration ci-dessous montre la mise en place de la tige de blocage du côté droit.

- 1 Insérez la partie la plus longue de la tige de blocage dans les orifices du support de fixation (E).
- 2 Insérez la partie recourbée de la tige de blocage dans l'orifice du support de fixation (A). Appuyez sur la partie (a) de la tige et maintenez-la enfoncée pour faire passer l'extrémité dans l'orifice.
- 3 Faites pivoter la tige jusqu'à ce qu'elle se bloque.



#### Remarque

Pour empêcher que la tige de blocage ne tombe des supports de fixation, l'espace entre les deux extrémités de la tige est supérieur à celui entre les orifices sur les supports de fixation. Appuyez sur la partie (a) de la tige et maintenez-la enfoncée pour la faire passer dans les orifices.



#### Attention

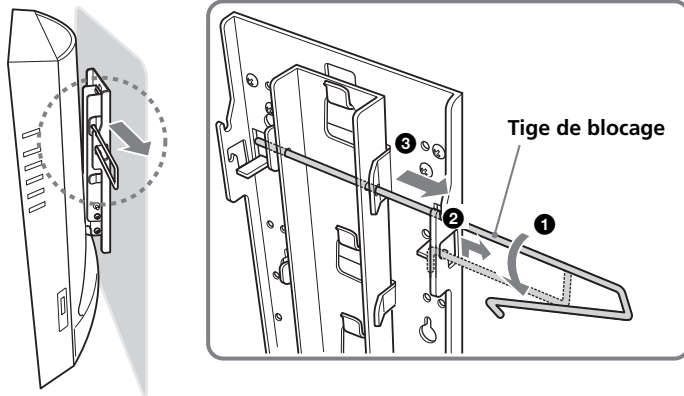
Si vous soulevez le téléviseur et que la tige de blocage n'est pas installée correctement, le téléviseur risque de tomber du support de fixation mural et de blesser gravement des personnes.

N'oubliez pas d'insérer la tige de blocage et de bien la fixer.

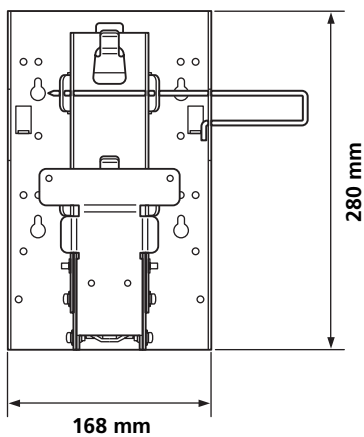
suite à la page suivante

## Retrait du téléviseur du support de fixation mural

Retirez la tige de blocage des supports de fixation (A) et (E), puis déposez le téléviseur du support de fixation mural.



# Spécifications



La valeur  $\textcircled{a}$  dépend de l'angle du support de fixation  $\textcircled{c}$ .

Angle du support de fixation $\textcircled{c}$	$\textcircled{a}$
0°	55 mm
5°	63 mm
10°	71 mm

Poids du support de fixation : Environ 1,6 kg

Poids pouvant être supporté : Environ 12 kg

La conception et les spécifications sont sujettes à modification sans préavis.

Bedankt voor uw aankoop van dit product.

#### Voor klanten

Voldoende ervaring is vereist voor het installeren van dit product, vooral om te kunnen bepalen of de muur stevig genoeg is. Laat uw Sony-handelaar of een installatietechnicus dit product aan de muur bevestigen (stap 1 tot en met stap 3 bij "Installatie") en houd voldoende rekening met de veiligheid tijdens de installatie. Sony is niet aansprakelijk voor enige schade of letsel als gevolg van onjuist gebruik of een onjuiste installatie. Dit is niet van invloed op uw eventuele wettelijke rechten.

## WAARSCHUWING

Lees de volgende voorzorgsmaatregelen door om te voorkomen dat de TV valt en ernstig letsel of beschadiging van het toestel veroorzaakt.

- Hang niet aan de TV of de wandmontagesteun als deze aan de muur zijn bevestigd.
- Zorg dat de kabel van de netspanningsadapter van de TV niet beklemd raakt als u de TV op de wandmontagesteun bevestigt.
- Volg de installatieprocedure en de installatie-aanwijzingen die in deze gebruiksaanwijzing worden beschreven.  
Raadpleeg uw Sony dealer of een erkende servicetechnicus voor een veilige installatie.
- Voordat u de steun gaat installeren, moet u controleren of de muur stevig genoeg is om de TV en de wandmontagesteun te dragen. De plaats waar u de steun wilt installeren, moet een verstevigde muur zijn die recht en vlak is.
- Plaats geen ander gewicht dan de TV op de wandmontagesteun als deze aan de muur is bevestigd.
- U moet de wandmontagesteun niet uit elkaar halen of aanpassen of de onderdelen wijzigen.

#### Voor Sony-handelaars

Voldoende ervaring is vereist voor het installeren van dit product. Lees deze gebruiksaanwijzing aandachtig door zodat u de installatie veilig kunt uitvoeren. Sony is niet aansprakelijk voor enige schade of letsel als gevolg van onjuist gebruik of een onjuiste installatie. Na de installatie geeft u deze gebruiksaanwijzing aan de klanten.

# Let op

- Deze wandmontagesteun is alleen geschikt voor de aangegeven Sony LCD-kleurentelevisies.  
Als het gebruik van deze steun niet wordt aangegeven in de gebruiksaanwijzing van de TV, moet u een dergelijke TV niet gebruiken met de steun.
- Wees voorzichtig dat u de TV niet laat vallen wanneer u deze aan de muur bevestigt.

## Installatie

### Voor Sony-handelaars

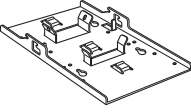
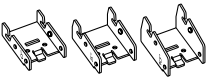
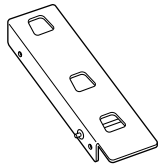

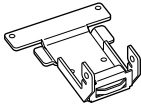

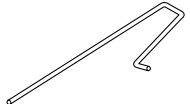
NL

Voor de installatie hebt u acht montageschroeven of verankeringsbouten nodig die geschikt zijn voor de muur.

De soort en lengte van de benodigde schroeven is afhankelijk van het materiaal en de draagkracht van de muur. Als u niet weet van welk materiaal de muur is gemaakt, moet u uw Sony dealer of een erkende servicetechnicus raadplegen.

### Stap 1: De onderdelen controleren

Controleer of alle onderdelen aanwezig zijn in de verpakking.

<b>Steun ① (1)</b> 	<b>Steun ③ (3)</b> (0°, 5°, 10°) 	<b>Steun ⑤ (1)</b> 	<b>Schroef (6)</b> (met sluitring) 
<b>Steun ② (1)</b> 	<b>Steun ④ (1)</b> 		<b>Vergrendelingsstang</b> (1) 

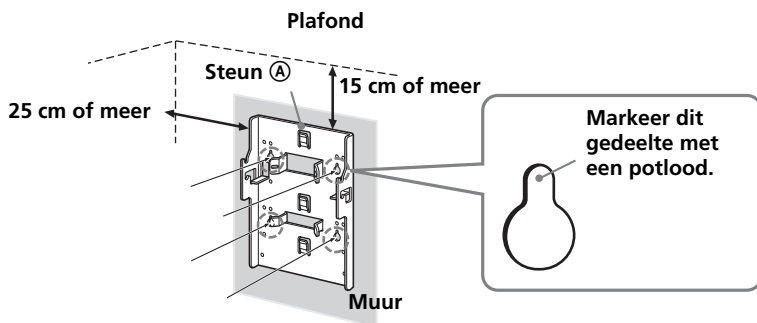
wordt vervolgd

## Stap 2: De plaats voor installatie bepalen

Bepaal de plaats aan de muur waar u de TV wilt installeren.

Plaats steun ① op de gewenste plaats en markeer de vier schroefgaten op de muur met een potlood.

Voordat u de locatie van de gaten markeert, moet u controleren of de afstand tussen de bovenrand van steun ① en het plafond ten minste 15 cm is en de afstand tussen de zijkant van steun ① en de zijmuur ten minste 25 cm.



### Opmerking

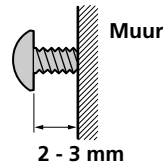
Bevestig steun ① waterpas ten opzichte van de vloer.



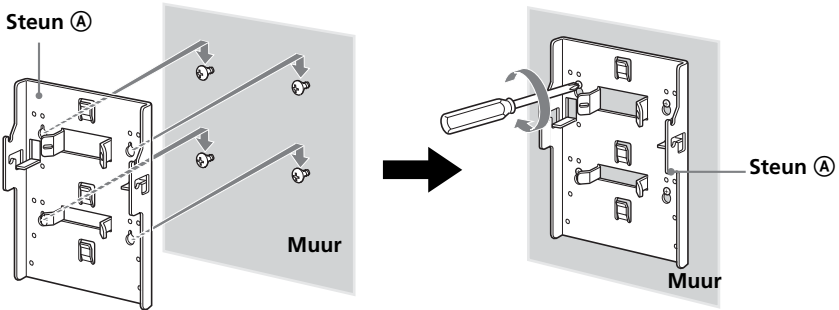
## Stap 3: Steun (A) aan de muur bevestigen

### 1 Plaats vier van de schroeven die u hebt aangeschaft, op de plaatsen die u hebt gemarkeerd in stap 2 (pagina 4).

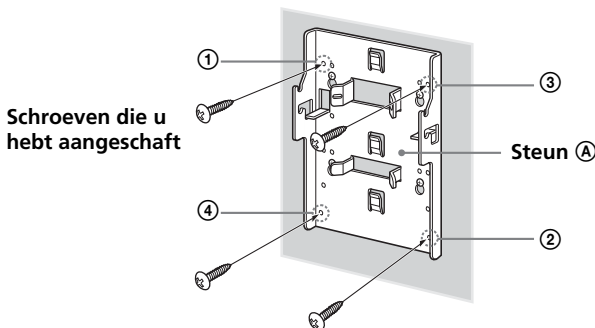
Draai de schroeven nog niet volledig vast. Houd een ruimte van 2 tot 3 mm tot de muur over.



### 2 Duw steun (A) tegen de muur en schuif deze omlaag. Draai de vier schroeven volledig vast.



### 3 Plaats vier van de schroeven in de schroefgaten en draai deze in de onderstaande volgorde van ① tot en met ④ vast.



wordt vervolgd

## Stap 4: Steun ② op de TV bevestigen

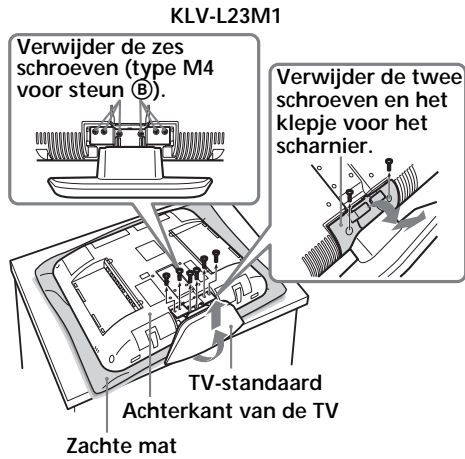
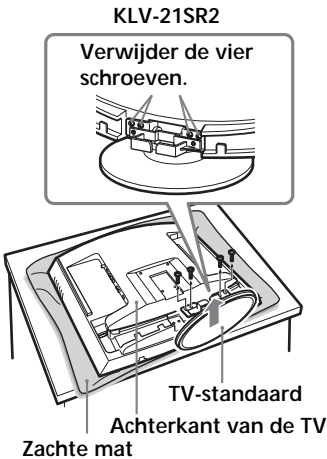
Voordat u steun ② bevestigt, verwijdert u de achterklep van de TV en koppelt u alle kabels los van de TV.

Raadpleeg de gebruiksaanwijzing die bij de TV is geleverd voor meer informatie over het verwijderen van de achterklep van de TV.

(In de afbeeldingen van deze handleiding worden de KLV-21SR2/KLV-L23M1 als voorbeeld gebruikt.)

### 1 Verwijder de schroeven zoals hieronder wordt weergegeven en verwijder de televisiestandaard van de televisie.

Plaats de TV op een zachte mat om beschadiging van het LCD-scherm te voorkomen.

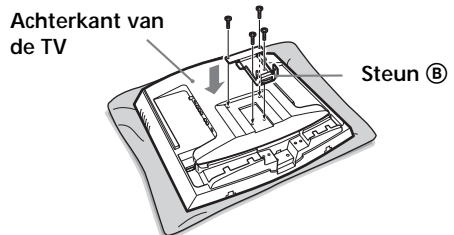


Als u steun ② wilt bevestigen op de televisie, gebruikt u de schroeven die u hebt verwijderd uit de televisiestandaard en niet de schroeven voor het klepje van het scharnier.

#### Opmerkingen

- Plaats het televisiescherm alleen op de tafel zoals hieronder wordt aangegeven. Als de televisiestandaard ook op de tafel staat, wordt het televisiescherm instabiel en kan beschadigd raken.
- Als u de TV-standaard verwijdert, moet u deze stevig vasthouden.

### 2 Monteer steun ② stevig op de TV met de vier schroeven die u in stap 1 hebt verwijderd.



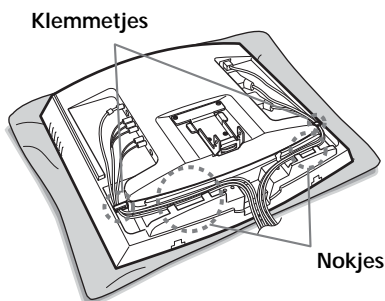
## Stap 5: Het achterpaneel op de televisie bevestigen

(In de afbeeldingen van deze handleiding worden de KLV-21SR2/KLV-L23M1 als voorbeeld gebruikt.)

# 1

### Sluit de kabels aan.

Het aansluiten en bundelen van kabels verschilt per televisiemodel. Raadpleeg de gebruiksaanwijzing van de televisie voor meer informatie.



### Opmerking

Als de kabels niet goed in de groeven vallen, kunt u de achterklep wellicht niet bevestigen.

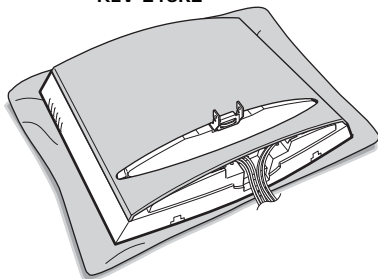
# 2

### Bevestig het achterpaneel.

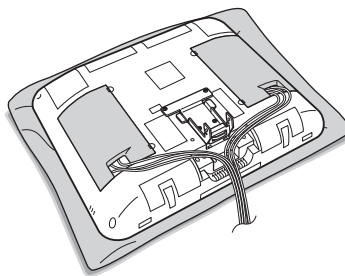
Voor de KLV-L23M1 bevestigt u de kabeldeksels in plaats van het achterpaneel. Voor de KLV-20SR3 gaat u naar stap 6 in plaats van het achterpaneel te bevestigen.

Raadpleeg de gebruiksaanwijzing van de televisie voor meer informatie over het bevestigen van het achterpaneel.

KLV-21SR2



KLV-L23M1



### Opmerking

Als u het achterpaneel bevestigt, moet u ervoor zorgen dat het achterpaneel niet wordt beschadigd door steun ⑧.

wordt vervolgd

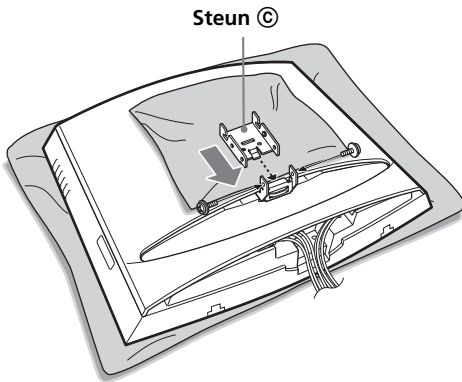
## Stap 6: Steun ③, ④ en ⑤ op de TV bevestigen

Plaats een zachte mat op de achterklep om te voorkomen dat het oppervlak van de achterklep wordt beschadigd.

1

### Bevestig de steun ③ met de gewenste hoek op steun ②.

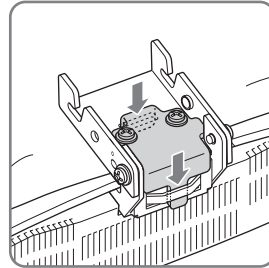
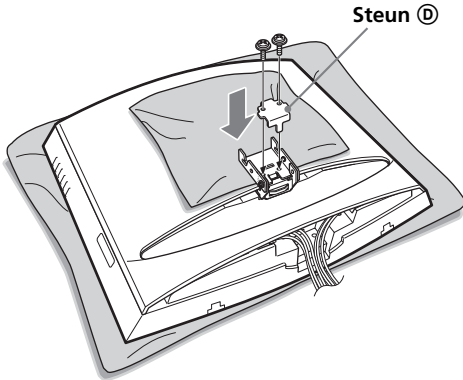
Plaats de haak van steun ③ in steun ②, zoals hieronder wordt weergegeven. Controleer of beide zijden van steun ③ zich buiten steun ② bevinden en zet deze vast met twee van de bijgeleverde schroeven. Er zijn drie soorten voor steun ③, elk met een andere hoek: 0°, 5° en 10°. Kies de steun ③ met de gewenste hoek om deze te bevestigen. In de onderstaande afbeelding wordt weergegeven hoe u de steun ③ met een hoek van 0° kunt bevestigen.



# 2

## Bevestig steun ④ op steun ③ en zet deze stevig vast met twee van de bijgeleverde schroeven.

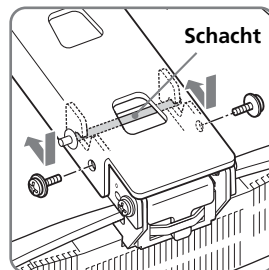
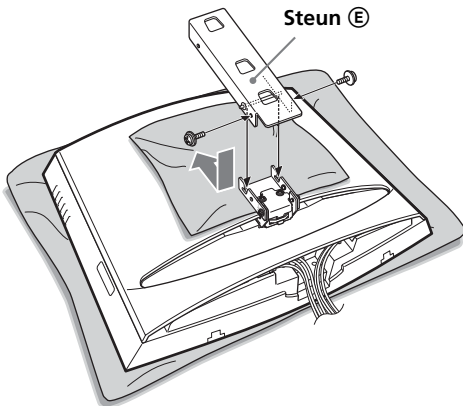
Plaats steun ④ in steun ③, zoals hieronder wordt weergegeven, en zet deze vast met de twee schroeven.



# 3

## Bevestig steun ⑤ op steun ③ en zet deze stevig vast met twee van de bijgeleverde schroeven.

Schuif de schacht van steun ⑤ in de inkepingen van steun ③, zoals hieronder wordt weergegeven, en zet deze aan beide zijden met twee schroeven vast. Als u steun ⑤ hebt bevestigd, verwijdert u de zachte mat van de achterklep van de TV.



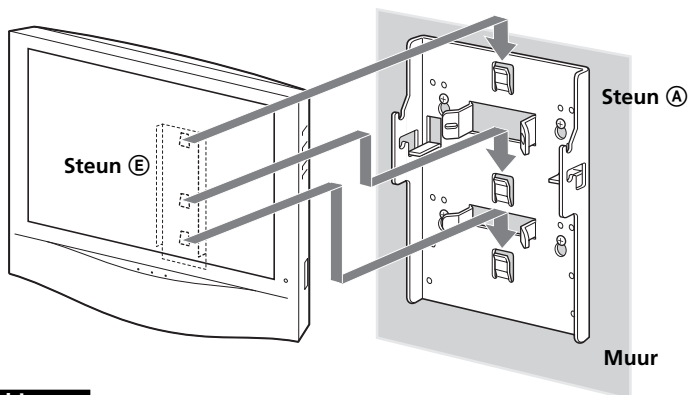
### Opmerking

Wees voorzichtig en zorg dat uw vingers niet beklemd raken tussen de steunen wanneer u deze bevestigt.

wordt vervolgd

## Stap 7: De TV aan de muur bevestigen

### 1 Bevestig steun ⑤ op steun ④.



#### Opmerkingen

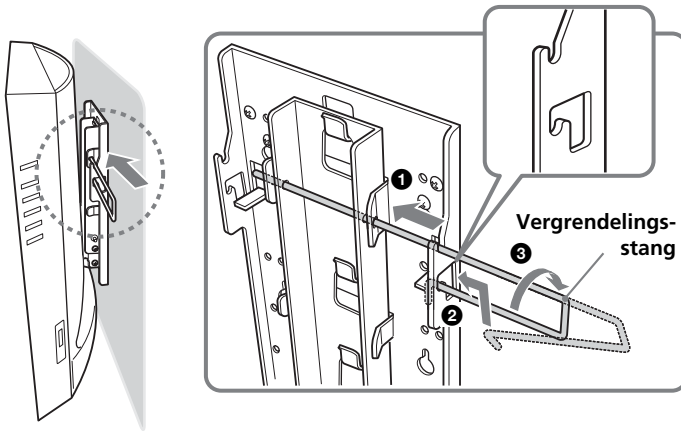
- Houd de TV stevig vast. Wees voorzichtig als u de TV op een hoge plaats bevestigt.
- Laat de TV pas los als u hebt gecontroleerd of steun ⑤ op drie plaatsen stevig is bevestigd op steun ④.

## 2

### Plaats de vergrendelingsstang.

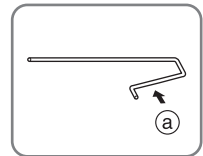
U kunt de vergrendelingsstang van beide zijden plaatsen. In de onderstaande afbeelding wordt weergegeven hoe u de vergrendelingsstang plaatst vanaf de rechterzijde.

- 1 Plaats de lange zijde van de vergrendelingsstang in de openingen van steun (E).
- 2 Plaats de gebogen zijde van de vergrendelingsstang in de opening van steun (A). Houd deel (a) van de vergrendelingsstang ingedrukt zodat het uiteinde door de opening kan worden gevoerd.
- 3 Draai de vergrendelingsstang totdat deze stevig vastzit.



#### Opmerking

De ruimte tussen beide uiteinden van de vergrendelingsstang is groter dan die tussen de openingen van de steunen om te voorkomen dat de vergrendelingsstang uit de steunen valt. Houd deel (a) van de vergrendelingsstang ingedrukt zodat deze door de openingen kan worden gevoerd.



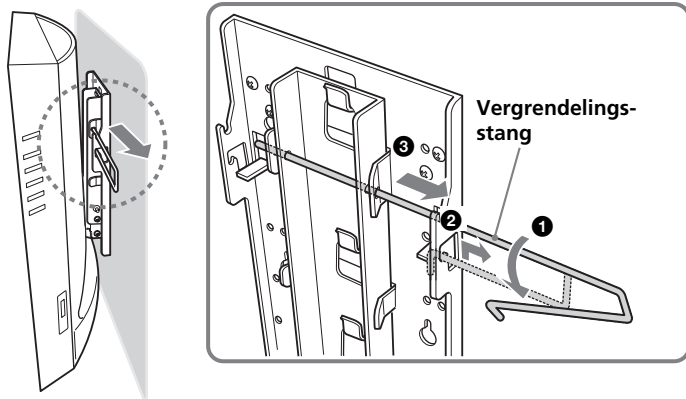
#### Let op

Als de TV wordt opgetild en de vergrendelingsstang niet goed is bevestigd, kan de TV van de wandmontagesteun vallen en ernstig letsel veroorzaken. Zorg dat u de vergrendelingsstang stevig vastzet.

wordt vervolgd

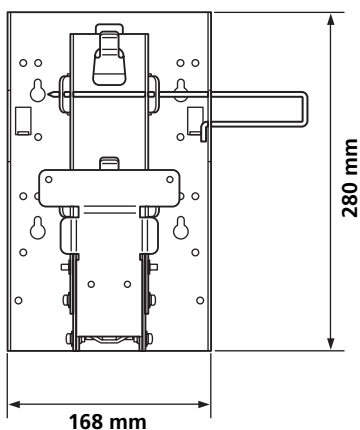
## De TV van de wandmontagesteun halen

Verwijder de vergrendelingsstang uit steun (A) en (E) en verwijder de TV van de wandmontagesteun.





# Technische gegevens



Waarde  $\textcircled{a}$  verschilt, afhankelijk van de hoek van steun  $\textcircled{c}$ .

Hoek van steun $\textcircled{c}$	$\textcircled{a}$
0°	55 mm
5°	63 mm
10°	71 mm

Gewicht van steun: Ong. 1,6 kg

Ondersteund gewicht: Ong. 12 kg

Wijzigingen in ontwerp en technische gegevens zijn voorbehouden zonder voorafgaande kennisgeving.

Gracias por adquirir este producto.

#### Para clientes

Se requiere suficiente experiencia para instalar este producto, especialmente para asegurar la resistencia de la pared. Acuda a distribuidores o contratistas de Sony para realizar la instalación de este producto en la pared (pasos 1 a 3 del apartado "Instalación") y preste especial atención a la seguridad durante la instalación. Declinamos cualquier responsabilidad por los daños o heridas producidos por una manipulación incorrecta o una instalación inadecuada. Sus derechos legales (en caso de haberlos) no se ven afectados.

## ADVERTENCIA

Para evitar el riesgo de caídas que puedan provocar lesiones o daños graves en el televisor, tome las siguientes precauciones.

- No se apoye en el televisor ni en el soporte de montaje mural instalado en la pared.
- Asegúrese de no atrapar el cable del adaptador de alimentación de CA del televisor al fijar el televisor al soporte de montaje mural.
- Siga los procedimientos e instrucciones de instalación descritos en el presente manual.

Para garantizar la seguridad de la instalación, póngase en contacto con su distribuidor Sony o con personal de servicio técnico cualificado.

- Antes de realizar la instalación, compruebe que la pared sea lo suficientemente resistente como para sostener el televisor y el soporte de montaje mural. La instalación debe realizarse en una pared plana, perpendicular y con material de refuerzo en el interior.
- No aplique un peso que no sea el del televisor en el soporte de montaje mural instalado en la pared.
- No desmonte, modifique ni cambie las piezas del soporte de montaje mural.

#### Para distribuidores Sony

Se requiere suficiente experiencia para instalar este producto. Asegúrese de leer detenidamente este manual de instrucciones para poder realizar con seguridad el proceso de instalación. Declinamos cualquier responsabilidad por los daños o heridas producidos por una manipulación incorrecta o una instalación inadecuada. Después de la instalación, entregue este manual de instrucciones a los clientes.

# Precauciones

- Este soporte de montaje mural de televisor está destinado exclusivamente para televisores en color de pantalla de cristal líquido de Sony.  
No utilice el soporte con un televisor en cuyas instrucciones no se especifique explícitamente la utilización de este soporte.
- Tenga especial cuidado para evitar la caída del televisor cuando lo instale en alto en una pared.

## Instalación

### Para distribuidores Sony

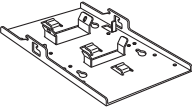
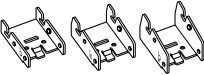
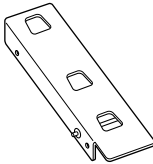

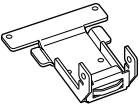

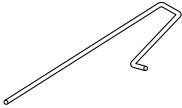
Para la instalación, prepare ocho tornillos de montaje, pernos de anclaje, etc. disponibles en el mercado que sean adecuados para la pared.

El tipo y medida de los tornillos necesarios dependen del material y la resistencia de la pared. Si desconoce con qué material está construida la pared, póngase en contacto con su distribuidor Sony o con personal de servicio técnico cualificado.

ES

## Paso 1: Compruebe las piezas

Compruebe que el paquete contenga todas las piezas.

<b>Soporte A (1)</b> 	<b>Soporte C (3)</b> (0°, 5°, 10°) 	<b>Soporte E (1)</b> 	<b>Tornillo (6)</b> (con arandela) 
<b>Soporte B (1)</b> 	<b>Soporte D (1)</b> 		<b>Barra de bloqueo (1)</b> 

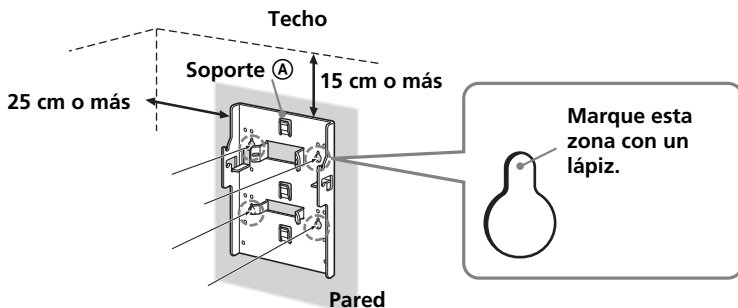
continúa

## Paso 2: Elija el sitio para la instalación

Decida en qué parte de la pared desea instalar el televisor.

A continuación, sitúe el soporte **(A)** donde realizará la instalación y marque en la pared con un lápiz los cuatro orificios para los tornillos.

Antes de marcar la ubicación de los orificios, compruebe que la distancia entre el extremo superior del soporte **(A)** y el techo es de 15 cm o más, y de que la distancia entre el extremo lateral del soporte **(A)** y la pared contigua sea igual o superior a 25 cm.



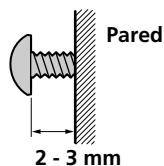
### Nota

Ajuste el nivel del soporte **(A)** con el suelo.

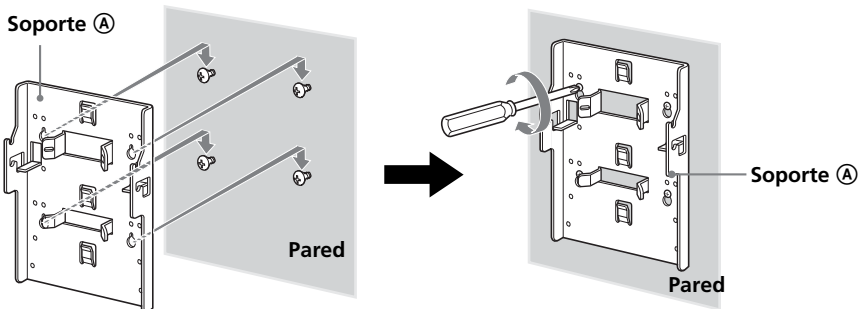
## Paso 3: Fije el soporte **(A)** a la pared

### 1 Introduzca cuatro de los tornillos preparados en las posiciones marcadas en el paso 2 (página 4).

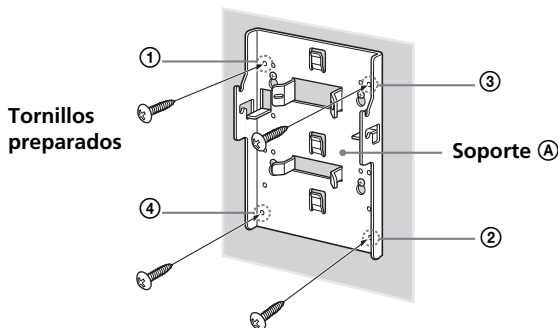
De momento, no apriete los tornillos completamente. Deje un espacio de 2 a 3 mm entre ellos y la pared.



### 2 Presione el soporte **(A)** contra la pared y deslícelo hacia abajo. A continuación, apriete completamente los cuatro tornillos en la pared.



### 3 Introduzca cuatro de los tornillos preparados en los orificios de los tornillos y apriételos firmemente en el orden de ① a ④ tal como se muestra a continuación.



continúa

## Paso 4: Fije el soporte **(B)** al televisor

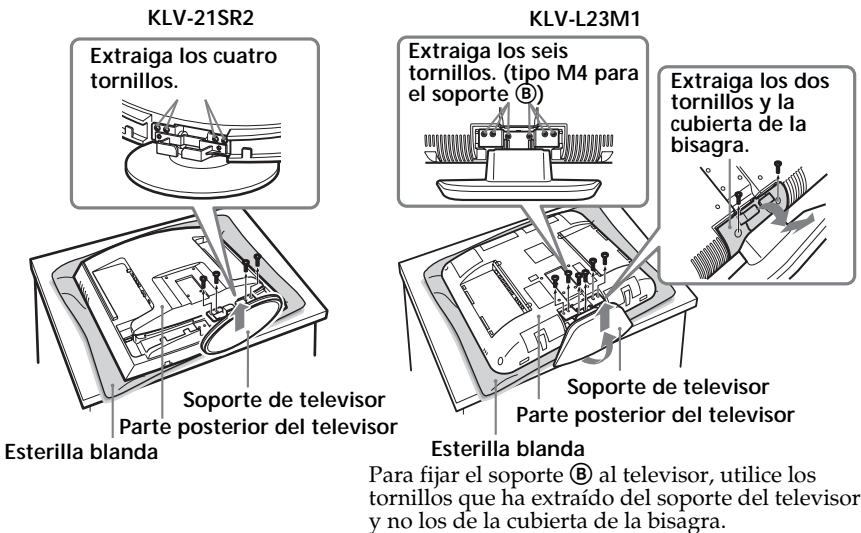
Antes de fijar el soporte **(B)**, retire la cubierta posterior del televisor y desconecte todos los cables del televisor.

Para obtener instrucciones sobre cómo retirar la cubierta posterior del televisor, consulte el manual de instrucciones suministrado con el televisor.

(Las ilustraciones incluidas en este manual utilizan los modelos KLV-21SR2/ KLV-L23M1 como ejemplo.)

### 1 Extraiga los tornillos como se indica a continuación y retire el soporte del televisor.

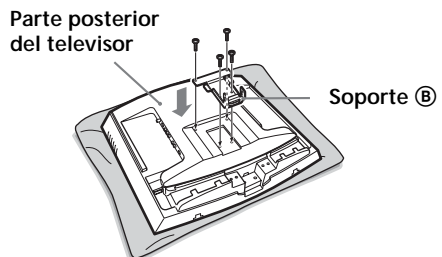
Para evitar posibles daños en la superficie de la pantalla de cristal líquido, sitúe el televisor sobre una esterilla blanda.



#### Notas

- Coloque únicamente el televisor encima de la mesa como se indica arriba. Si también coloca el soporte del televisor, el equipo puede desestabilizarse y provocar daños o lesiones.
- Al retirar el soporte de televisor, sujételo con firmeza.

### 2 Fije firmemente el soporte **(B)** al televisor mediante los cuatro tornillos desenroscados en el paso 1.

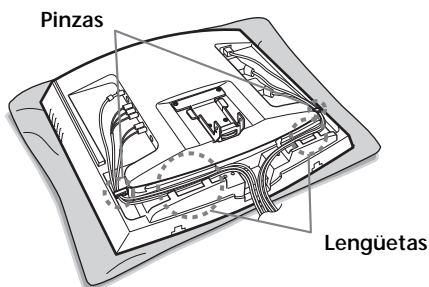


## Paso 5: Coloque la cubierta posterior en el televisor

(Las ilustraciones incluidas en este manual utilizan los modelos KLV-21SR2/ KLV-L23M1 como ejemplo.)

### 1 Conecte los cables.

La manera de conectar o agrupar los cables puede variar según el modelo de televisor. Para obtener más información, consulte el manual de instrucciones del televisor.



#### Nota

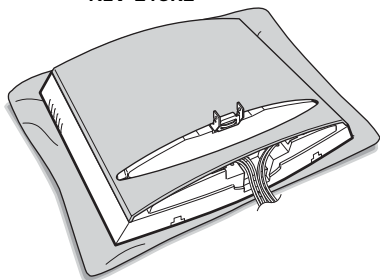
Si los cables no se colocan correctamente en las ranuras, es posible que no pueda colocar la cubierta posterior.

### 2 Coloque la cubierta posterior.

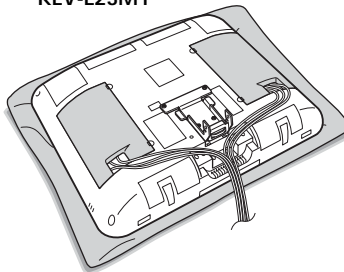
En el modelo KLV-L23M1, coloque las cubiertas de los cables en lugar de la cubierta posterior. En el modelo KLV-20SR3, vaya al paso 6 en lugar de colocar la cubierta posterior.

Para obtener más información acerca de la colocación de la cubierta posterior, consulte el manual de instrucciones del televisor.

KLV-21SR2



KLV-L23M1



#### Nota

Cuando coloque la cubierta posterior, asegúrese de que el soporte **ⓑ** no puede provocar ningún daño en la cubierta posterior.

continúa

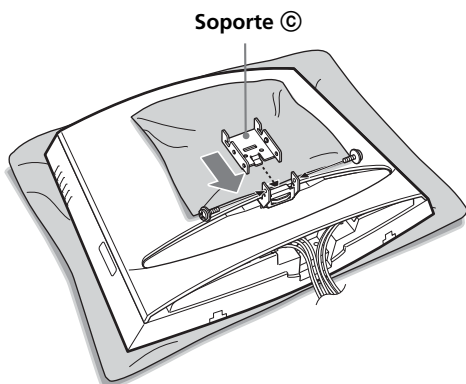
## Paso 6: Fije los soportes ©, © y © al televisor

Para evitar que la superficie de la cubierta posterior del televisor se dañe, coloque una esterilla blanda sobre ella.

**1 Fije el soporte © del ángulo que desee al soporte ©.**  
Inserte la parte en forma de gancho del soporte © en el soporte © tal como se ilustra a continuación. Compruebe que los dos lados del soporte © están fuera del soporte © y fíjelos firmemente con dos de los tornillos suministrados.

Hay tres tipos de soporte ©, cada uno con un ángulo diferente: 0°, 5° y 10°. Elija el soporte © con el ángulo que desee para fijarlo.

La siguiente ilustración muestra un ejemplo de cómo fijar el soporte © con un ángulo de 0°.

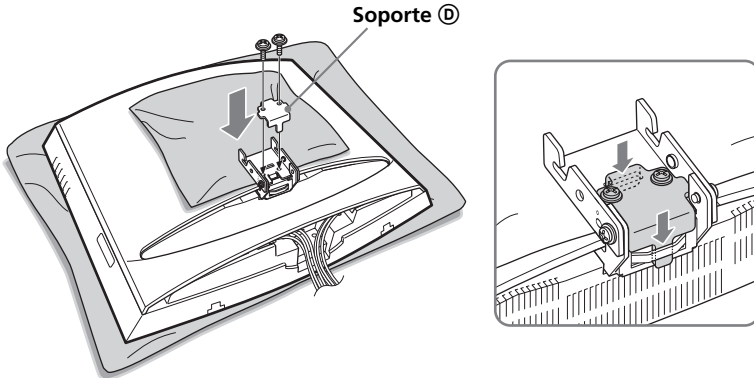




# 2

## Fije el soporte ④ al soporte ③ y sujételos firmemente con dos de los tornillos suministrados.

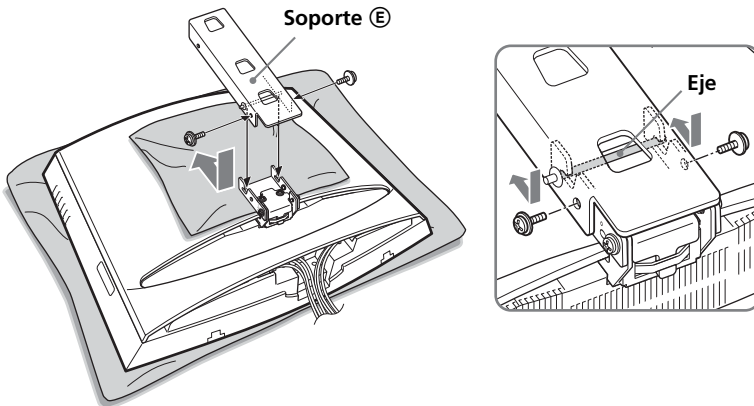
Coloque el soporte ④ sobre el soporte ③ tal como se ilustra a continuación y fíjelos firmemente con los dos tornillos.



# 3

## Fije el soporte ⑤ al soporte ③ y sujételos firmemente con dos de los tornillos suministrados.

Deslice el eje del soporte ⑤ dentro de las muescas del soporte ③ tal como se ilustra a continuación y fíjelo firmemente con los dos tornillos, uno en cada lado. Cuando termine de fijar el soporte ⑤, retire la esterilla blanda de la cubierta posterior del televisor.



### Nota

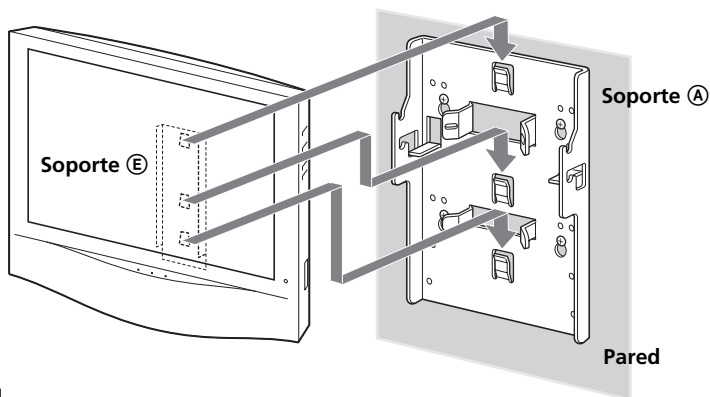
Tenga cuidado de no pillarse los dedos entre los soportes cuando los fije.

continúa

## Paso 7: Fije el televisor a la pared

1

Enganche el soporte ⑤ al soporte ④.



### Notas

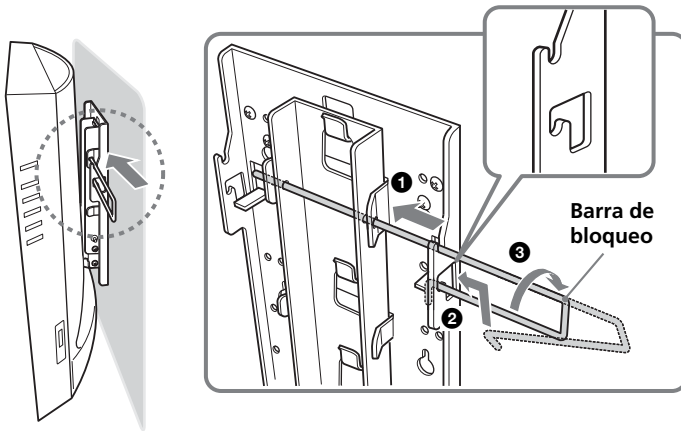
- Sujete firmemente el televisor. Tenga especial cuidado al fijar el televisor en un sitio elevado.
- No suelte el televisor hasta que compruebe que el soporte ⑤ está firmemente sujeto al soporte ④ en las tres ubicaciones.

## 2

### Introduzca la barra de bloqueo.

La barra de bloqueo puede introducirse desde ambos lados. La siguiente ilustración muestra un ejemplo de cómo introducir la barra de bloqueo desde el lado derecho.

- 1 Introduzca el lado más largo de la barra de bloqueo en los orificios del soporte (E).
- 2 Introduzca el lado curvado de la barra de bloqueo en el orificio del soporte (A). Sujete la barra de bloqueo y presiónela en la parte (a) para pasar el extremo a través del orificio.
- 3 Gire la barra de bloqueo hasta que se detenga para fijarla en su posición.

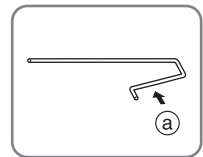


#### Nota

Para evitar que la barra de bloqueo se salga de los soportes, el espacio entre ambos extremos de la barra es mayor que el espacio entre los orificios de los soportes. Sujete la barra de bloqueo y presiónela en la parte (a) de forma que pueda pasar por los orificios.

#### Precaución

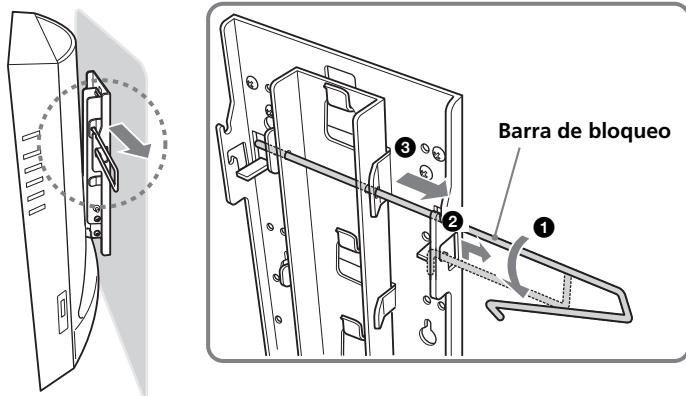
Si se levanta el televisor cuando la barra de bloqueo no está instalada correctamente, la unidad podría caerse del soporte de montaje mural y provocar lesiones graves. Asegúrese de introducir y fijar la barra de bloqueo en su posición.



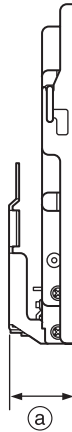
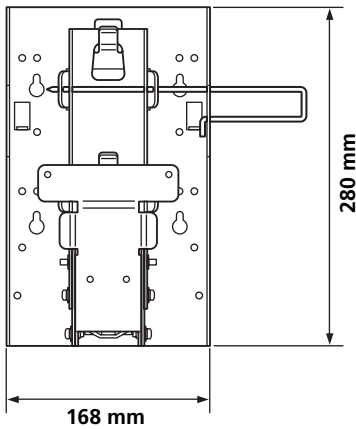
continúa

## Retirar el televisor del soporte de montaje mural

Retire la barra de bloqueo de los soportes (A) y (E) y, a continuación, separe el televisor del soporte de montaje mural.



# Especificaciones



El valor  $\textcircled{a}$  varía según el ángulo del soporte  $\textcircled{C}$ .

Ángulo del soporte $\textcircled{C}$	$\textcircled{a}$
0°	55 mm
5°	63 mm
10°	71 mm

Peso del soporte: 1,6 kg aprox.

Peso soportable: 12 kg aprox.

El diseño y las especificaciones están sujetos a cambios sin previo aviso.

Complimenti per l'acquisto del presente prodotto.

Per i clienti

Per l'installazione del presente prodotto, in particolare per assicurarsi della solidità della parete, è necessario disporre di sufficiente competenza. Per l'installazione a parete del presente prodotto (dal punto 1 al punto 3 della sezione "Installazione"), rivolgersi a rivenditori o installatori Sony e prestare particolare attenzione alla sicurezza durante l'installazione. Sony non può essere ritenuta responsabile per eventuali danni o ferite causati da uso errato o installazione non adeguata del prodotto. Ciò non incide su eventuali diritti legali dell'utente.

## ATTENZIONE

Per evitare il rischio di ferirsi o di danneggiare il televisore a seguito di un'eventuale caduta dell'apparecchio stesso, è necessario osservare le seguenti precauzioni.

- Non esercitare pressione eccessiva sul televisore o sulla staffa di montaggio installata alla parete.
- Prestare attenzione affinché il cavo dell'alimentatore CA del televisore non rimanga incastrato quando quest'ultimo viene fissato all'apposita staffa di montaggio a parete.
- Seguire attentamente le procedure e le istruzioni di installazione descritte nel presente manuale.  
Per installare l'apparecchio in modo sicuro, rivolgersi al proprio rivenditore Sony o a personale di assistenza qualificato.
- Prima di procedere all'installazione, verificare che la parete sia in grado di sostenere il televisore e la staffa di montaggio. È necessario installare l'apparecchio su una parete piatta e perfettamente verticale dotata di armatura interna.
- Non applicare alla staffa installata in posizione una pressione diversa dal peso del televisore.
- Non smontare, modificare o sostituire le parti della staffa di montaggio a parete.

Per i rivenditori Sony

Per l'installazione del presente prodotto, è necessario disporre di sufficiente competenza. Leggere con attenzione il presente manuale di istruzioni per garantire la sicurezza durante l'installazione. Sony non può essere ritenuta responsabile per eventuali danni o ferite causati da uso errato o installazione non adeguata del prodotto. Una volta terminata l'installazione, consegnare il presente manuale di istruzioni al cliente.

# Avvertimento

- La presente staffa di montaggio a parete è stata progettata esclusivamente per i televisori con display LCD a colori Sony specificati. Non utilizzare la staffa con un televisore nelle cui istruzioni non ne è specificato l'uso.
- Prestare particolare attenzione a non fare cadere il televisore durante l'installazione a parete.

## Installazione

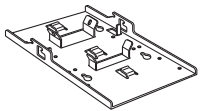
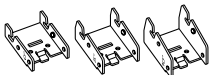
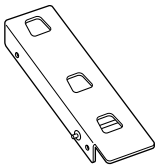

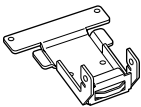

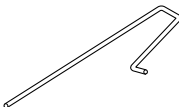
Per i rivenditori Sony

Per l'installazione, è necessario disporre di otto viti di montaggio disponibili in commercio, di bulloni di ancoraggio e così via, adatti alla parete. Il tipo e la lunghezza delle viti necessarie dipendono dal materiale e dalla resistenza della parete. Se non si conosce il materiale di cui è costituita la parete, rivolgersi al proprio rivenditore Sony o a personale di assistenza qualificato.

IT

### Punto 1: Verifica dei componenti

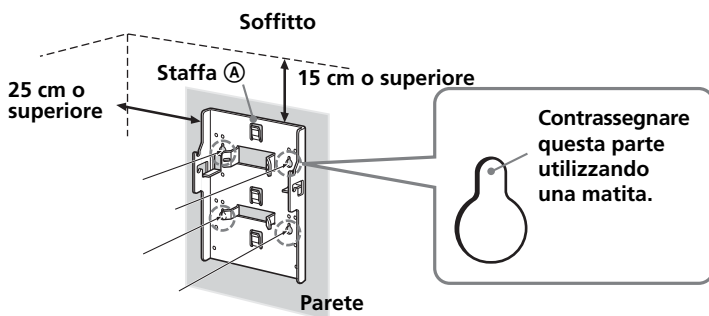
Verificare che nessun componente risulti mancante nella confezione.

<b>Staffa A (1)</b> 	<b>Staffa C (3)</b> (0°, 5°, 10°) 	<b>Staffa E (1)</b> 	<b>Viti (6)</b> (con rondella) 
<b>Staffa B (1)</b> 	<b>Staffa D (1)</b> 		<b>Dispositivo di bloccaggio (1)</b> 

continua

## Punto 2: Individuare il luogo appropriato per l'installazione

Individuare il punto della parete in cui si desidera installare il televisore. Quindi, posizionare la staffa **A** in corrispondenza del punto di installazione e contrassegnare i quattro fori per le viti sulla parete utilizzando una matita. Prima di eseguire tale operazione, assicurarsi che la distanza tra l'estremità superiore della staffa **A** e il soffitto sia pari o superiore a 15 cm e che quella tra l'estremità laterale della staffa **A** e la parete laterale sia pari o superiore a 25 cm.



### Nota

Applicare la staffa **A** in posizione parallela rispetto al pavimento.



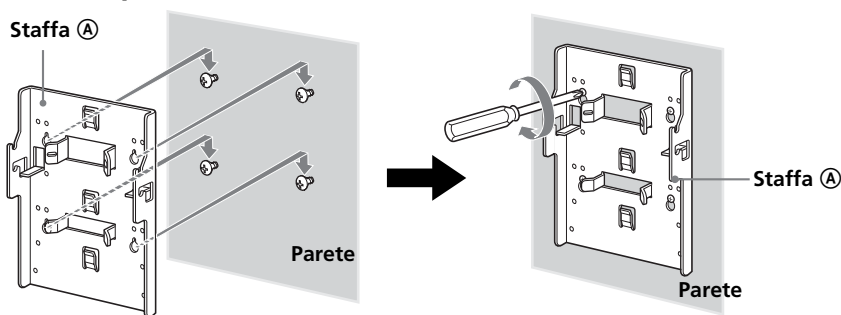
## Punto 3: Fissare la staffa **A** alla parete

- 1** Inserire quattro delle viti precedentemente preparate in corrispondenza delle posizioni contrassegnate al Punto 2 (pagina 4).

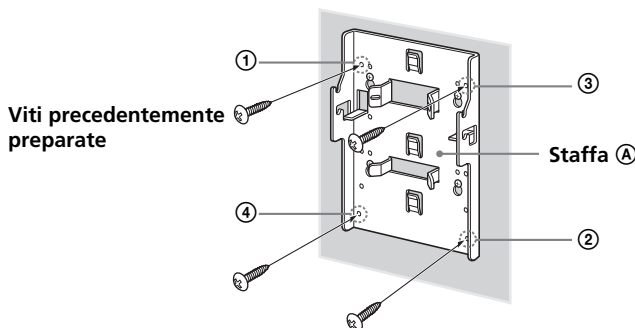
Per il momento, non stringere completamente le viti. Lasciare uno spazio di 2 - 3 mm dalla parete.



- 2** Premere la staffa **A** verso la parete, quindi farla scorrere verso il basso. Infine, stringere completamente le quattro viti alla parete.



- 3** Inserire negli appositi fori quattro delle viti precedentemente preparate, quindi stringerle saldamente nell'ordine da ① a ④ come illustrato di seguito.



continua

## Punto 4: Applicare la staffa (B) al televisore

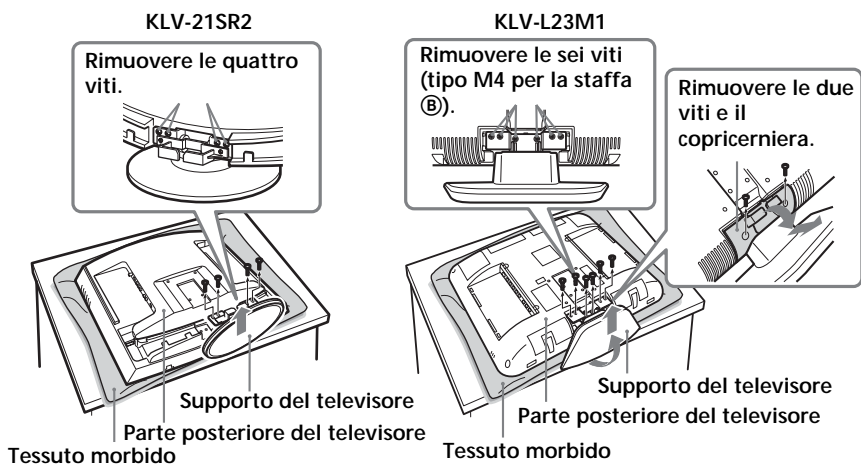
Prima di applicare la staffa (B), rimuovere il coperchio posteriore del televisore e scollegare tutti i cavi dal televisore stesso.

Per le modalità di rimozione del coperchio posteriore del televisore, consultare le istruzioni per l'uso in dotazione con il televisore stesso.

(Nelle illustrazioni del presente manuale il KLV-21SR2/KLV-L23M1 è utilizzato a scopo esemplificativo.)

### 1 Rimuovere le viti come raffigurato di seguito, quindi il supporto dal televisore.

Onde evitare di danneggiare la superficie del display LCD, collocare il televisore su un tessuto morbido.

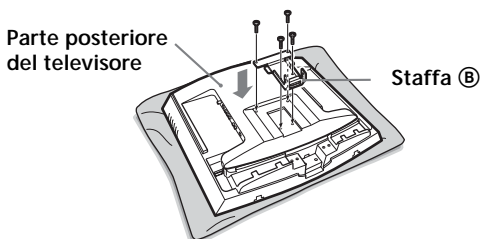


Per fissare la staffa (B) al televisore, utilizzare le viti rimosse dal supporto del televisore e non quelle rimosse dal copricerniera.

#### Note

- Collocare il solo televisore sul tavolo, come raffigurato sopra. Se anche il supporto del televisore viene posizionato sul tavolo, il televisore potrebbe risultare instabile e causare danni.
- Per rimuovere il supporto del televisore, tenerlo saldamente.

### 2 Fissare la staffa (B) al televisore in modo saldo utilizzando le quattro viti rimosse al punto 1.

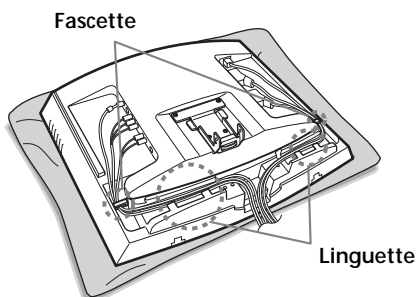


## Punto 5: Installare il coperchio posteriore sul televisore

(Nelle illustrazioni del presente manuale il KLV-21SR2/KLV-L23M1 è utilizzato a scopo esemplificativo.)

### 1 Collegare i cavi.

Il collegamento/raggruppamento dei cavi varia in base al modello di televisore in uso. Per ulteriori informazioni, consultare le istruzioni per l'uso del televisore.



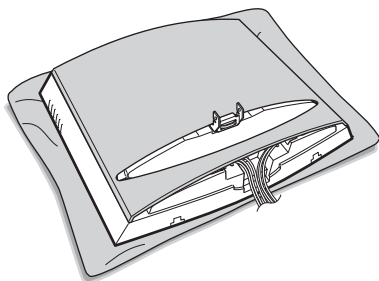
#### Nota

Se i cavi non vengono inseriti in modo corretto nelle scanalature, potrebbe non essere possibile applicare il coperchio posteriore.

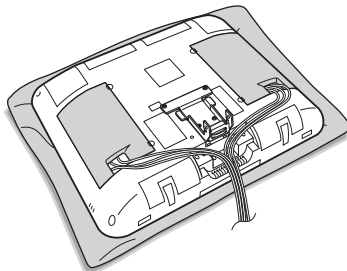
### 2 Installare il coperchio posteriore.

Per il KLV-L23M1, installare al posto del coperchio posteriore i copricavi.  
Per il KLV-20SR3, passare direttamente al punto 6.  
Per ulteriori informazioni sull'uso del coperchio posteriore, consultare le Istruzioni per l'uso del televisore.

KLV-21SR2



KLV-L23M1



#### Nota

Durante l'installazione del coperchio posteriore, prestare attenzione a non danneggiare lo stesso con la staffa ⑥.

continua

## Punto 6: Applicare le staffe ③, ④ ed ⑤ al televisore

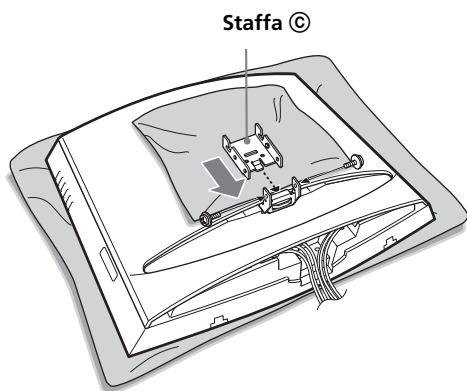
Onde evitare di danneggiare la superficie del coperchio posteriore del televisore, sistemarvi sopra un tessuto morbido.

### 1 Applicare la staffa ③ con l'angolo desiderato alla staffa ②.

Inserire la parte dotata di gancetto della staffa ③ nella staffa ② come illustrato di seguito. Verificare che entrambi i lati della staffa ③ siano all'esterno della staffa ②, quindi fissarli in modo saldo utilizzando due delle viti in dotazione.

Sono disponibili tre tipi di staffa ③, ciascuno con un angolo differente: 0°, 5° e 10°. Selezionare la staffa ③ con l'angolo desiderato che si desidera applicare.

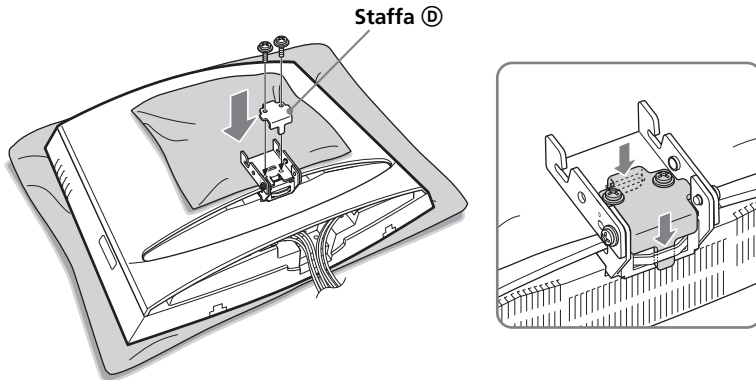
L'illustrazione riportata di seguito mostra un esempio di applicazione della staffa ③ con un angolo di 0°.



# 2

## Applicare la staffa ④ alla staffa ③, quindi fissarle in modo saldo utilizzando due delle viti in dotazione.

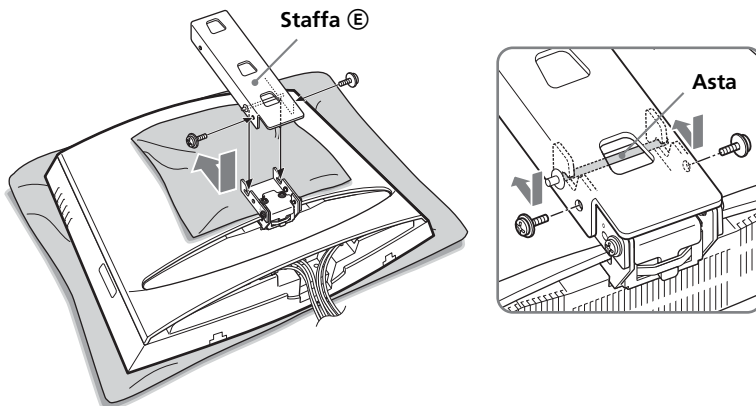
Posizionare la staffa ④ sulla staffa ③ come illustrato di seguito, quindi fissarle utilizzando le due viti.



# 3

## Applicare la staffa ⑤ alla staffa ③, quindi fissarle in modo saldo utilizzando due delle viti in dotazione.

Inserire l'asta della staffa ⑤ nelle tacche sulla staffa ③ come illustrato di seguito, quindi fissarle utilizzando le due viti, una per ciascun lato. Una volta completata l'applicazione della staffa ⑤, rimuovere il tessuto morbido dal coperchio posteriore del televisore.



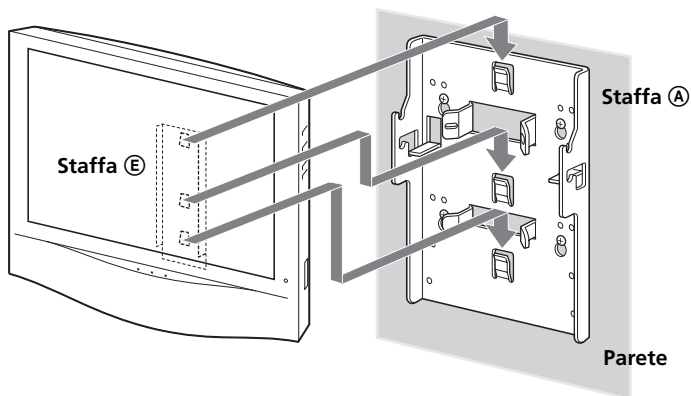
### Nota

Prestare attenzione a non far rimanere le dita incastrate tra le staffe durante l'applicazione.

continua

## Punto 7: Fissare il televisore alla parete

### 1 Agganciare la staffa ⑤ alla staffa ④.



#### Note

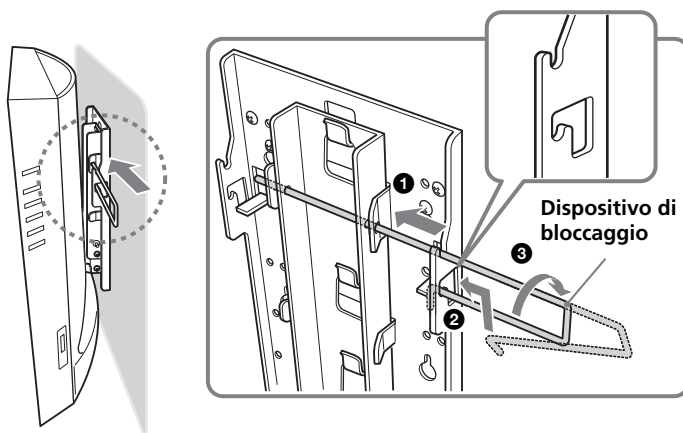
- Tenere saldamente il televisore. Prestare particolare attenzione nel caso in cui il televisore venga fissato in posizione elevata.
- Prima di rilasciare il televisore, verificare che la staffa ⑤ sia fissata saldamente alla staffa ④ in tre punti.

## 2

### Inserire il dispositivo di bloccaggio.

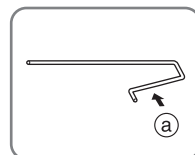
È possibile inserire il dispositivo di bloccaggio da uno dei due lati. L'illustrazione riportata di seguito mostra un esempio di inserimento del dispositivo di bloccaggio dal lato destro.

- 1 Inserire la parte più lunga del dispositivo di bloccaggio nei fori sulla staffa (E).
- 2 Inserire il lato ricurvo del dispositivo di bloccaggio nel foro sulla staffa (A). Tenere premuto il dispositivo di bloccaggio in corrispondenza del punto (a) per farne passare l'estremità attraverso il foro.
- 3 Ruotare il dispositivo di bloccaggio fino a che non si arresta saldamente in posizione.



#### Nota

Onde evitare che il dispositivo di bloccaggio fuoriesca dalle staffe, lo spazio tra entrambe le estremità del dispositivo è superiore rispetto a quello tra i fori sulle staffe. Tenere premuto il dispositivo di bloccaggio in corrispondenza del punto (a) in modo tale che passi attraverso i fori.



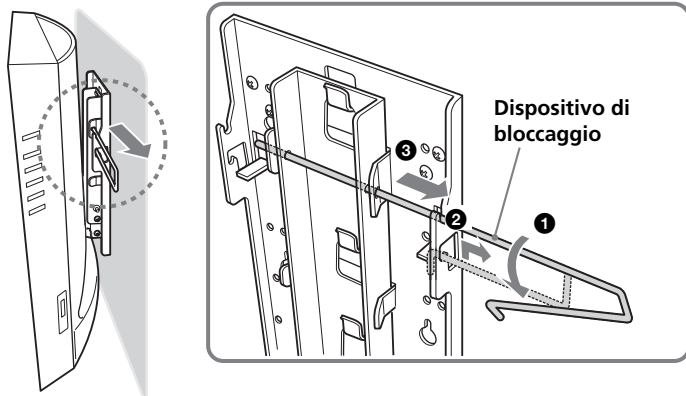
#### Avvertimento

Se il televisore viene sollevato e il dispositivo di bloccaggio non è installato correttamente, è possibile che il televisore si stacchi dalla staffa di montaggio a parete causando ferite gravi.

Assicurarsi di inserire e fissare il dispositivo di bloccaggio in posizione.

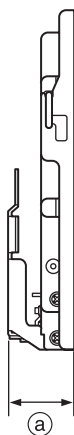
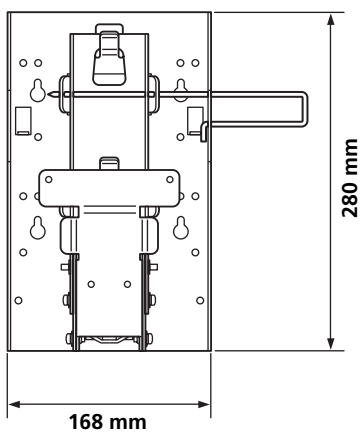
## Rimozione del televisore dalla staffa a parete per TV

Rimuovere il dispositivo di bloccaggio dalle staffe (A) ed (E), quindi staccare il televisore dalla staffa di montaggio a parete.





# Caratteristiche tecniche



Il valore (a) varia in base all'angolo della staffa (c).

Angolo della staffa (c)	(a)
0°	55 mm
5°	63 mm
10°	71 mm

Peso della staffa: circa 1,6 kg

Peso sostenibile: circa 12 kg

Il design e le caratteristiche tecniche sono soggetti a modifiche senza preavviso.

Obrigado por ter adquirido este produto.

Para os clientes

Para instalar este produto é necessário ter os conhecimentos técnicos adequados, sobretudo no que se refere à garantia da resistência da parede. Encarregue agentes da Sony ou técnicos qualificados para fazerem a montagem do suporte na parede (passo 1 ao passo 3 da “Instalação”), respeitando as regras de segurança durante a instalação. Não nos responsabilizamos por quaisquer danos ou ferimentos provocados pela utilização indevida ou instalação inadequada. Os seus direitos estatutários (se existirem) não são afectados.

## AVISO

Para evitar o risco de ferimentos graves ou danos materiais no televisor, no caso de o deixar cair, tome as seguintes precauções.

- Não se pendure no televisor ou no suporte de montagem na parede.
- Tenha cuidado para não entalar o cabo do transformador de CA do televisor quando fixa o televisor ao suporte para montagem do mesmo à parede.
- Siga os procedimentos e orientações de instalação deste manual.  
Para uma instalação segura, consulte o agente local da Sony ou um técnico de assistência qualificado.
- Antes da instalação, verifique se a parede é suficientemente resistente para suportar o televisor e o suporte de montagem na parede. O local da instalação deve ser uma parede plana, perpendicular com material de reforço no interior.
- Não coloque qualquer outro peso além do televisor no suporte de montagem na parede.
- Não desmonte, não modifique nem altere as peças do suporte de montagem na parede.

Para os agentes da Sony

É necessária uma formação técnica adequada para instalar este produto. Leia este manual de instruções na íntegra para poder proceder à instalação com segurança. Não nos responsabilizamos por quaisquer danos ou ferimentos provocados por utilização indevida ou instalação inadequada. Após a instalação, entregue este manual de instruções ao cliente.

# Cuidado

- Este suporte de montagem na parede foi concebido exclusivamente para ser utilizado com televisores com ecrã LCD a cores Sony.  
Não utilize o suporte com um televisor cujo manual de instruções não especifique a utilização deste suporte.
- Tenha cuidado em especial para não deixar cair o televisor quando estiver a instalá-lo na parede.

# Instalação

## Para os agentes da Sony

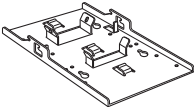
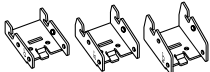
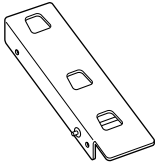

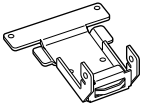

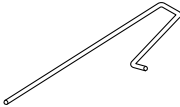
Para a instalação tem de ter oito parafusos de montagem à venda no mercado, parafusos de fixação, etc., adequados ao tipo de parede.

O tipo e o comprimento necessário dos parafusos depende do material e da resistência da parede. Se não sabe de que material é feita a sua parede, consulte o agente local da Sony ou um técnico de assistência qualificado.

## Passo 1: Verifique as peças

PT

Verifique se a embalagem contém todas as peças.

<b>Suporte A (1)</b> 	<b>Suporte C (3) (0°, 5°, 10°)</b> 	<b>Suporte E (1)</b> 	<b>Parafuso (6) (com anilha)</b> 
<b>Suporte B (1)</b> 	<b>Suporte D (1)</b> 		<b>Barra de fixação (1)</b> 

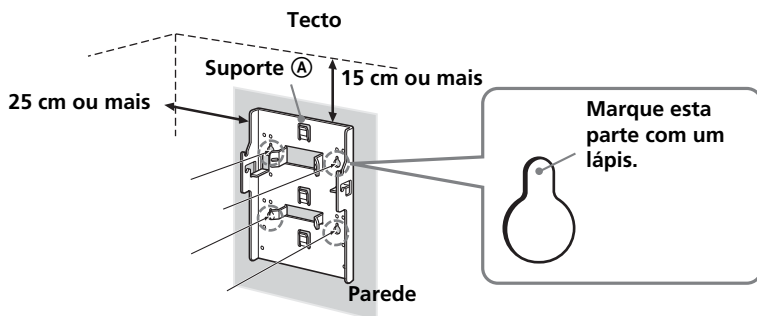
continuação

## Passo 2: Escolha o local de instalação

Escolha a posição na parede para instalar o televisor.

Em seguida, coloque o suporte (A) no local de instalação e marque os quatro orifícios dos parafusos na parede com um lápis.

Antes de marcar a localização dos orifícios, verifique se a distância entre a parte superior do suporte (A) e o tecto é de 15 cm ou mais e se a distância entre a parte lateral do suporte (A) e o lado da parede é de 25 cm ou mais.



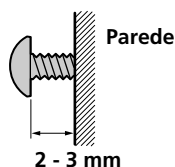
### Nota

Fixe o suporte (A) em paralelo ao chão.

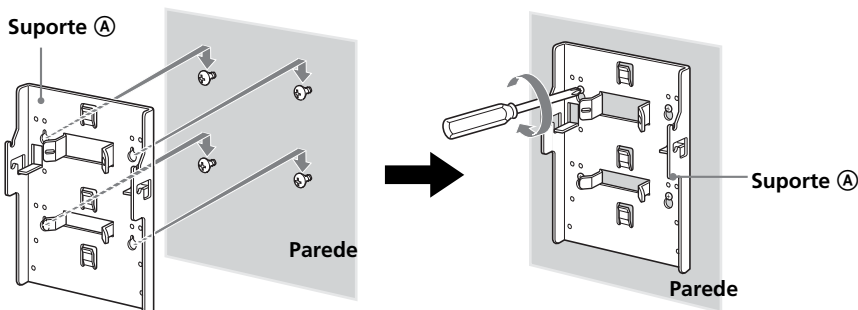
## Passo 3: Fixe o suporte (A) à parede

### 1 Introduza quatro dos parafusos que preparou nas posições marcadas no Passo 2 (página 4).

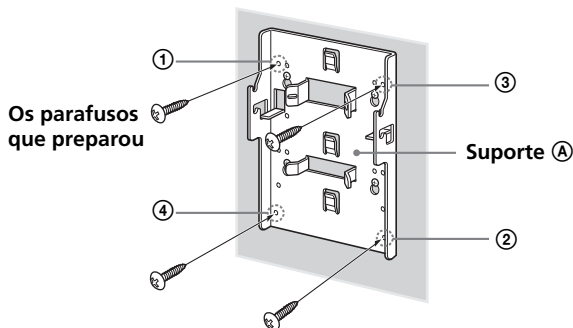
Não aperte totalmente os parafusos, por enquanto. Deixe um espaço de 2 a 3 mm da parede.



### 2 Empurre o suporte (A) contra a parede e faça-o deslizar para baixo. Em seguida, aperte totalmente os parafusos à parede.



### 3 Introduza quatro dos parafusos que preparou nos orifícios respectivos e aperte-os começando no (1) e acabando no (4), como se mostra na figura abaixo.



continuação

## Passo 4: Fixe o suporte **B** ao televisor

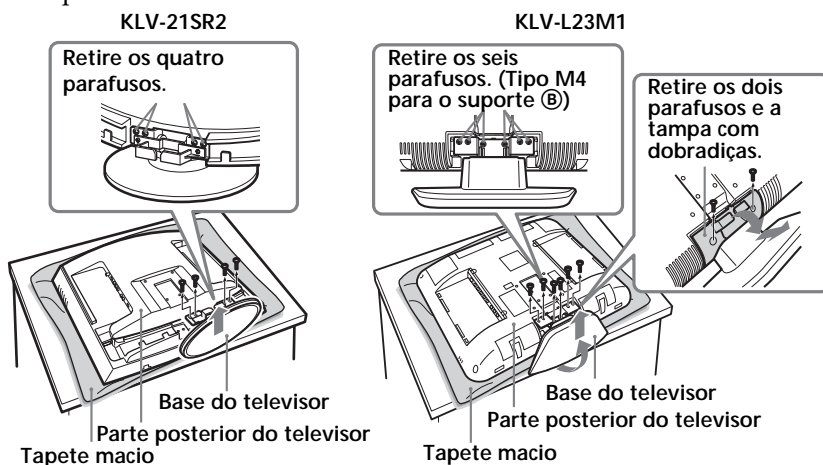
Antes de montar o suporte **B**, retire a tampa traseira do televisor e desligue todos os cabos.

Para saber como remover a tampa posterior do televisor, consulte o Manual de instruções fornecido com o mesmo.

(As ilustrações utilizadas neste manual mostram como exemplo o modelo KLV-21SR2/KLV-L23M1).

### 1 Retire os parafusos como se mostra abaixo e desprenda a base do televisor.

Para impedir danos na superfície do ecrã LCD, coloque o televisor sobre um tapete macio.

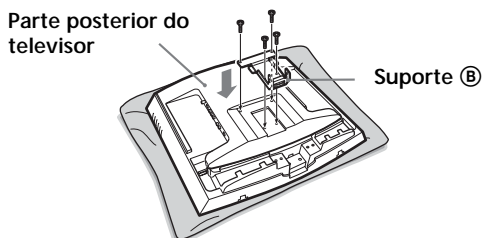


Para prender o suporte **B** ao televisor, utilize os parafusos que retirou da base e não os da tampa.

#### Notas

- Coloque apenas o televisor em cima da mesa como se mostra na figura acima. Se colocar o televisor com a base em cima da mesa, ele pode ficar instável e provocar danos.
- Quando estiver a retirar a base do televisor, segure-o bem.

### 2 Fixe bem o suporte **B** ao televisor com os quatro parafusos removidos no passo 1.

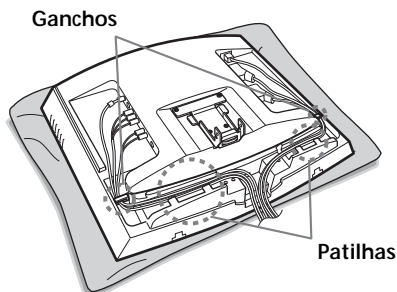


## Passo 5: Coloque a tampa posterior no televisor

(As ilustrações utilizadas neste manual mostram como exemplo o modelo KLV-21SR2/KLV-L23M1).

### 1 Ligue os cabos.

A maneira de ligar/juntar os cabos difere com o modelo do televisor. Para obter mais informações, consulte o manual de instruções do televisor.



#### Nota

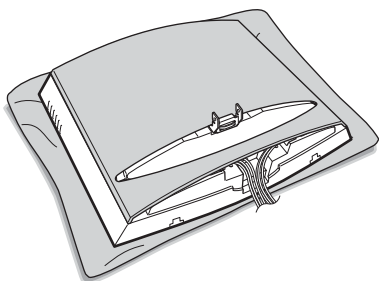
Se os cabos não ficarem bem encaixados nas ranhuras, pode não conseguir montar a tampa traseira.

### 2 Coloque a tampa traseira.

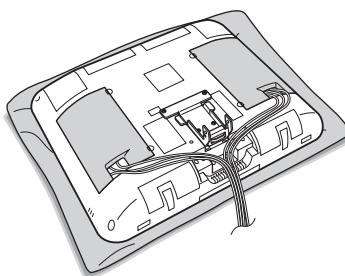
No caso do modelo KLV-L23M1, coloque as tampas dos cabos em vez da tampa traseira. No que se refere ao modelo KLV-20SR3, vá para o passo 6 em vez de colocar a tampa traseira.

Para obter mais informações sobre como colocar a tampa traseira, consulte o manual de instruções do televisor.

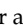
KLV-21SR2



KLV-L23M1



#### Nota

Quando colocar a tampa traseira, verifique se o suporte  não a danifica.

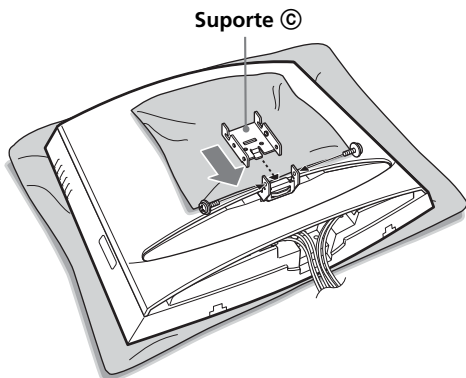
continuação

## Passo 6: Monte os suportes ③, ④ e ⑤ no televisor

Para evitar danificar a superfície da tampa traseira do televisor, coloque um tapete macio em cima da tampa.

- 1 Monte o suporte ③ com o ângulo desejado no suporte ②.**

Introduza a parte com gancho do suporte ③ no suporte ②, como se mostra na figura abaixo. Confirme se ambos os lados do suporte ③ estão fora do suporte ② e prenda-os firmemente com os parafusos fornecidos. Existem três tipos de suportes ③, cada um com um ângulo diferente: 0°, 5°, e 10°. Escolha o suporte ③ com o ângulo que quer montar. A ilustração abaixo mostra um exemplo da montagem do suporte ③ com um ângulo de 0°.

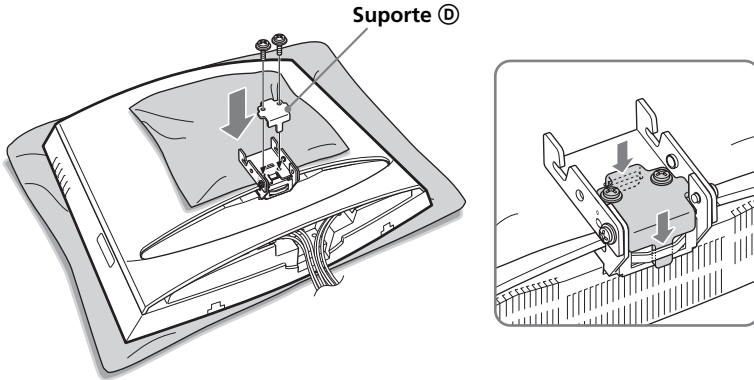




**2**

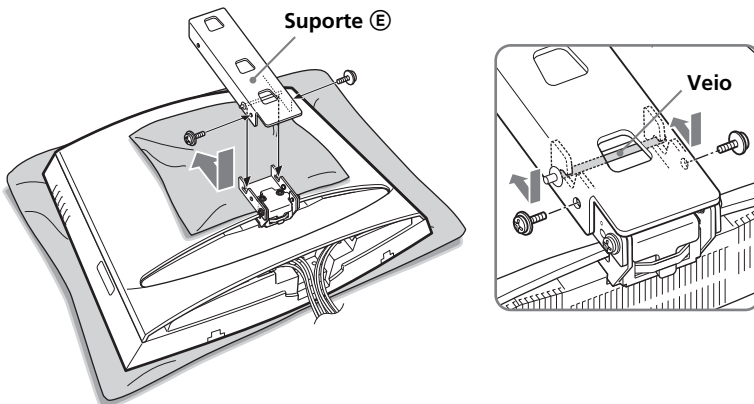
**Monte o suporte ④ no suporte ③ e prenda-os firmemente com dois dos parafusos fornecidos.**

Coloque o suporte ④ no suporte ③ como se mostra na figura abaixo e prenda-os com os dois parafusos.

**3**

**Monte o suporte ⑤ no suporte ③ e prenda-os firmemente com dois dos parafusos fornecidos.**

Faça deslizar o veio do suporte ⑤ para dentro das ranhuras do suporte ③ como se mostra na figura abaixo e prenda-os com um parafuso de cada lado. Quando terminar de montar o suporte ⑤, retire o tapete macio de cima da tampa traseira do televisor.

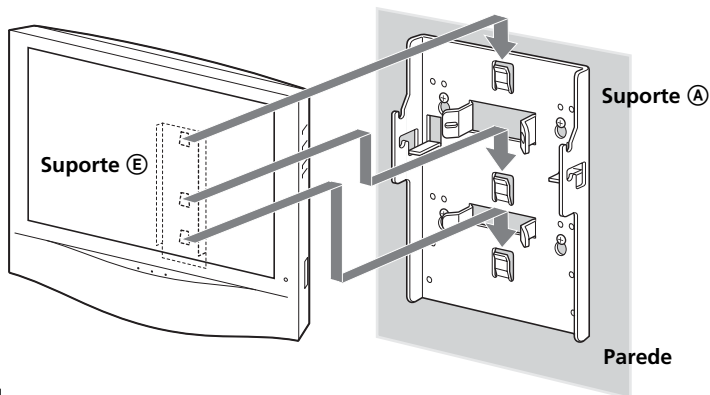
**Nota**

Tenha cuidado para não entalar os dedos nos suportes quando os montar.

continuação

## Passo 7: Fixe o televisor à parede

### 1 Encaixe o suporte ⑤ no suporte ④.



#### Notas

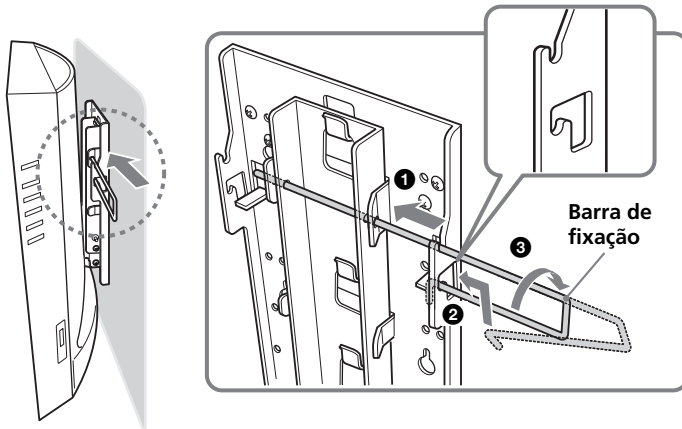
- Segure bem o televisor. Seja particularmente cuidadoso quando fixar o televisor numa posição elevada.
- Não largue o televisor até ter a certeza de que o suporte ⑤ está bem preso ao suporte ④ nos três pontos.

## 2

### Introduza a barra de fixação.

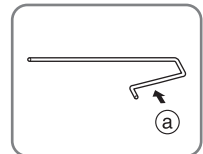
A barra de fixação pode ser introduzida de ambos os lados. A figura abaixo mostra um exemplo de como introduzir a barra de fixação no lado direito.

- 1 Introduza o lado mais comprido da barra de fixação nos orifícios do suporte (E).
- 2 Introduza o lado curvo da barra de fixação no orifício do suporte (A). Segure e carregue na barra de fixação na parte (a) para fazer passar a ponta respectiva pelo orifício.
- 3 Rode a barra de fixação até parar para a prender no lugar.



#### Nota

Para evitar que a barra de fixação salte para fora dos suportes, o espaço entre ambas as extremidades tem de ser superior ao espaço existente entre os orifícios dos suportes. Carregue sem soltar a barra de fixação na parte (a) para a fazer passar através dos orifícios.



#### Cuidado

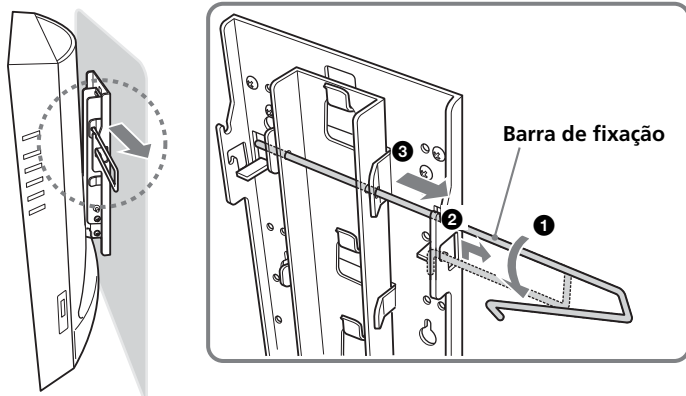
Se levantar o televisor sem a barra de fixação estar correctamente montada, o televisor pode cair do suporte e provocar ferimentos graves.

Introduza e prenda a barra de fixação correctamente.

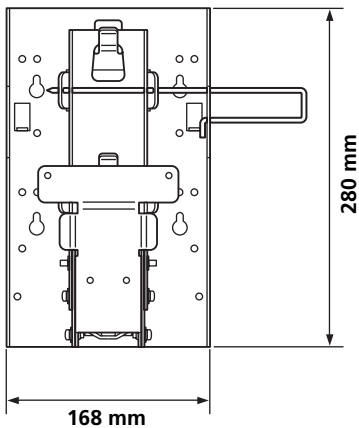
continuação

## Retirar o televisor do suporte de montagem na parede

Retire a barra de fixação dos suportes (A) e (E) e depois desmonte o televisor do suporte de montagem na parede.



# Especificações



O valor (a) varia dependendo do ângulo do suporte (C).

Ângulo do suporte (C)	(a)
0°	55 mm
5°	63 mm
10°	71 mm

Peso dos suportes: Aprox. 1,6 kg

Peso suportado: Aprox. 12 kg

O design e especificações estão sujeitos a alterações sem aviso prévio.

Tack för att du visade oss förtroende genom att välja denna produkt.

#### För kunder

Det krävs särskilda kunskaper för att installera den här produkten, särskilt som väggens hållfasthet måste bestämmas. Väggininstallationen (steg 1 till steg 3 under "Installation") av den här produkten bör överlåtas till Sonys återförsäljare eller entreprenörer. Tänk på säkerheten under installationen. Vi kan inte göras ansvariga för eventuella skador eller personskador som orsakas av felaktig användning eller felaktig installation. Dina eventuella lagstadgade rättigheter påverkas ej.

## VARNING!

Tänk på följande så undviker du att tappa TVn med risk för personskador och skador på TVn.

- Häng inte i TVn eller väggfästet när det sitter monterat på väggen.
- Se till så att inte kabeln till TVns nätadapter kommer i kläm när du skruvar fast TVn i väggfästet.
- Följ installationsanvisningarna i den här bruksanvisningen.  
Om du vill vara helt säker på att installationen blir korrekt utförd kontaktar du din Sony-återförsäljare eller en utbildad servicetekniker.
- Innan du börjar installationen måste du kontrollera att väggen är tillräckligt stabil för att bära upp tyngden av både TVn och väggfästet. Installationen bör göras på en slät, lodrät och förstärkt vägg.
- Belasta inte det monterade väggfästet med någonting annat än TVn.
- Plocka inte isär väggfästet eller ändra om det på något sätt.

#### För Sony-återförsäljare

För att installera den här produkten krävs vissa kunskaper. För att du ska kunna utföra den här installationen säkert måste du ta del av informationen i den här bruksanvisningen. Vi kan inte göras ansvariga för eventuella skador eller personskador som orsakas av felaktig användning eller felaktig installation. Vi ber dig att lämna över den här bruksanvisningen till kunden när installationen är klar.

# Se upp!

- Väggfästet är bara avsett för den angivna Sony LCD färg-TVn.  
Använd inte fästet för en TV om det inte av bruksanvisningen framgår att det här fästet kan användas.
- Var extra försiktig om du hänger upp TVn högt, så att du inte tappar den.

## Installation

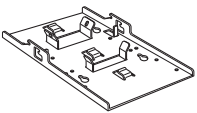
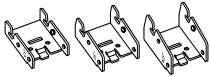
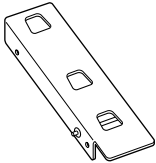

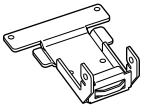

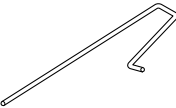
## För Sony-återförsäljare

Se till att du har åtta monteringsskruvar (finns att köpa i handeln), ankarbultar m.m. som lämpar sig för den aktuella väggtypen.

Vilken typ av skruv som passar bäst och hur långa de bör vara bestäms av väggmaterialet och väggens styrka. Om du inte vet vad det är för material i väggen kan du få hjälp av Sony-återförsäljaren eller en utbildad servicetekniker.

### Steg 1: Kontrollera delarna

Kontrollera att du fått med alla delarna.

<b>Fäste A (1)</b> 	<b>Fäste C (3)</b> (0°, 5°, 10°) 	<b>Fäste E (1)</b> 	<b>Skruv (6)</b> (med bricka) 
<b>Fäste B (1)</b> 	<b>Fäste D (1)</b> 		<b>Låsstav (1)</b> 

SE

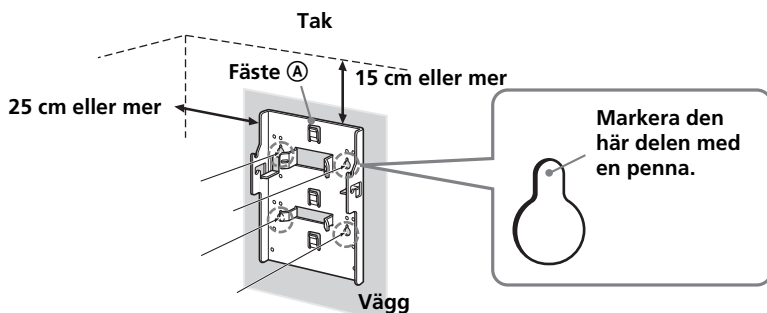
forts.

## Steg 2: Bestäm dig för var du ska montera fästet

Bestäm var på väggen fästet ska sitta.

Därefter håller du fäste ① mot den plats där installationen ska göras och markerar platsen för de fyra skruvarna med en penna.

Innan du märker ut borrhålen måste du kontrollera att avståndet mellan den övre kanten på fäste ① och taket är minst 15 cm och att avståndet till sidorna på fäste ① och en eventuell vägg är minst 25 cm.



### Obs!

Vrid fäste ① så att det hamnar parallellt med golvet (så att det inte lutar snett).



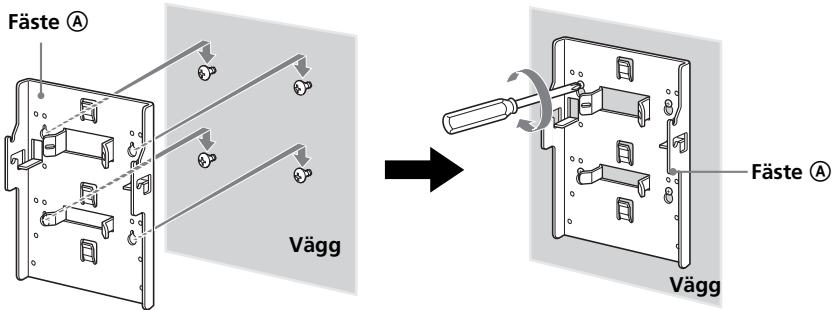
## Steg 3: Skruva fast fäste (A) vid väggen

### 1 Skruva fast de fyra skruvarna på de platser du märkte upp i steg 2 (sid. 4).

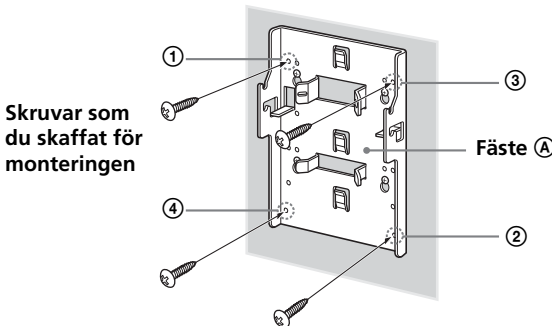
Vänta med att dra åt skruvarna helt. Dra inte åt mer än att det blir kvar 2 till 3 mm mellan skruvhuvudet och väggen.



### 2 Tryck in fäste (A) mot väggen och låt det glida ner över skruvarna. Dra sedan åt de fyra skruvarna ordentligt.



### 3 Sätt i fyra av de skruvar som du har redo i skruvhålen och skruva åt dem ordentligt i ordningen ① till ④ på det sätt som visas nedan.



forts.

## Steg 4: Montera fäste ② på TVn

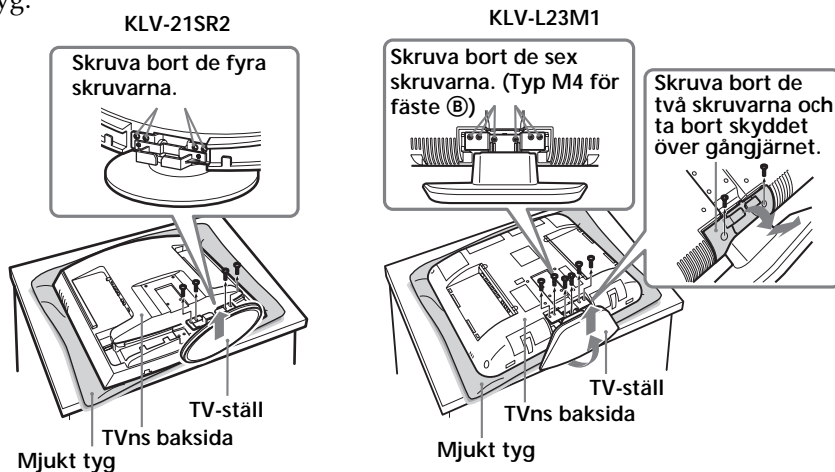
Innan du fäster fäste ② tar du bort det bakre skyddet från TVn och tar bort alla kablar från TVn.

Hur du gör för att ta bort TVns bakre skydd beskrivs i bruksanvisningen till TVn.

(På bilderna i den här bruksanvisningen används KLV-21SR2/KLV-L23M1 som exempel.)

### 1 Ta bort skruvarna på det sätt som visas nedan och lossa TV-stället från TVn.

Skydda LCD-skärmens yta genom att placera TVn på ett stycke mjukt tyg.

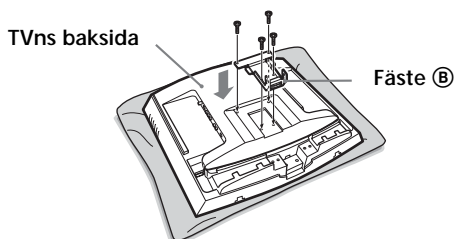


Skruva fast fäste ② på TVn med skruvarna som du tog bort från TV-stället, inte med skruvarna som hörde till gångjärnsskyddet.

#### Obs!

- Placera bara själva TVn på bordet på det sätt som visas ovan. Om TV-stället också vilar på bordet finns det risk för att TV:n blir ostabil, vilket kan leda till skador.
- Håll ordentligt i TV-stället när du tar bort det.

### 2 Montera fäste ② stadigt på TVn med hjälp av de fyra skruvar som du skruvade bort i steg 1.

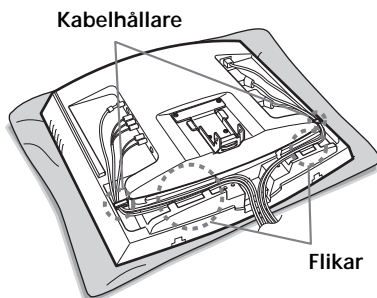


## Steg 5: Sätt fast det bakre skyddet på TVn

(På bilderna i den här bruksanvisningen används KLV-21SR2/KLV-L23M1 som exempel.)

### 1 Ansluta kablarna.

Hur du ansluter/samlar ihop kablarna varierar mellan olika TV-modeller. Mer information finns i bruksanvisningen till TVn.



#### Obs!

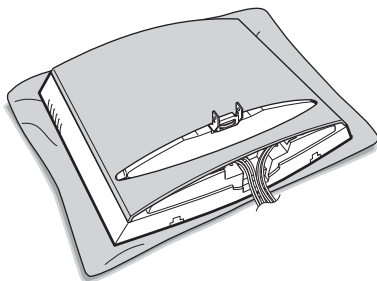
Om inte kablarna ligger som de ska i kabelrännorna kan det bli svårt att sätta tillbaka det bakre skyddet.

### 2 Sätt fast det bakre skyddet.

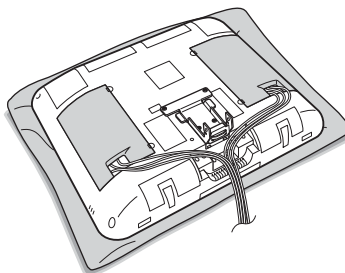
För KLV-L23M1 sätter du fast kabelskydden istället för det bakre skyddet. För KLV-20SR3 går du till steg 6 istället för att fästa det bakre skyddet.

Mer information om hur du sätter tillbaka det bakre skyddet finns i bruksanvisningen till TVn.

KLV-21SR2



KLV-L23M1



#### Obs!

När du fäster det bakre skyddet måste du se till att fäste **B** inte skadar det bakre skyddet.

forts.

## Steg 6: Sätt fast fäste ©, © och © på TVn

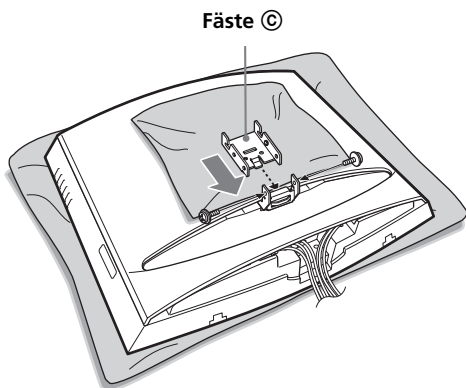
Du undviker att skada ytan på TVns bakre skydd genom att lägga ett mjukt tyg på det.

### 1 Fäst fäste © i önskad vinkel på fäste ©.

Sätt sidan av fäste © med krokarna i fäste © på det sätt som visas nedan. Kontrollera att båda sidorna på fäste © sitter utanför fäste © och fäst dem ordentligt med två av de medföljande skruvarna.

Det finns tre typer av fäste ©, var och en har en egen vinkel: 0°, 5° och 10°. Välj det fäste © som har den önskade vinkeln.

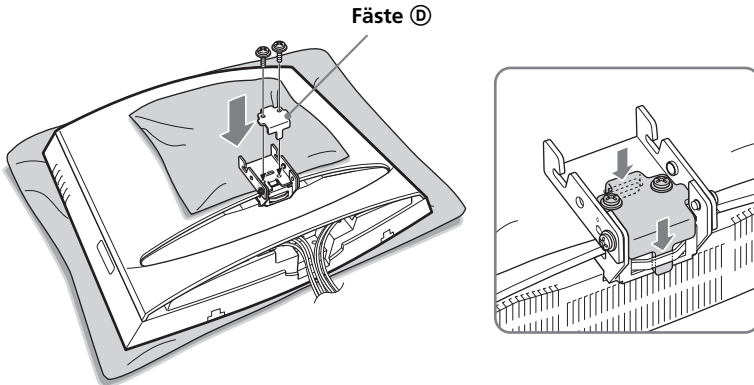
Nedanstående bild visar som ett exempel hur du monterar fäste © med vinkeln 0°.



# 2

## Montera fäste ④ på fäste ③ och lås dem ordentligt med två av de medföljande skruvarna.

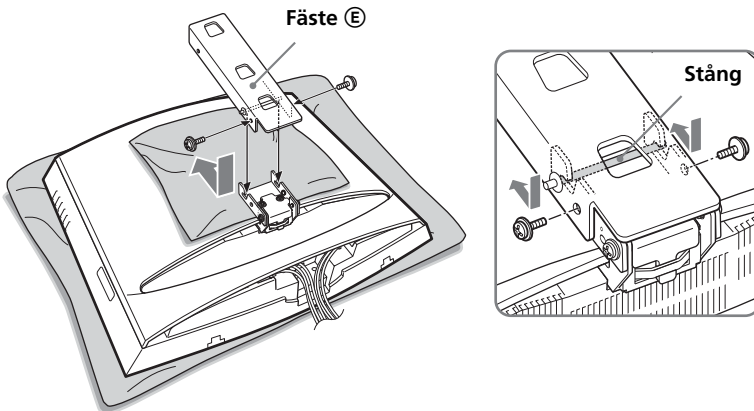
Placera fäste ④ på fäste ③ på det sätt som bilden visar och lås sedan fast dem med de två skruvarna.



# 3

## Montera fäste ⑤ på fäste ③ och lås dem ordentligt med två av de medföljande skruvarna.

Skjut stängen på fäste ⑤ in i hakarna på fäste ③, på det sätt som bilden visar, och lås dem med de två skruvarna, en på varje sida. När du monterat fäste ⑤ kan du ta bort det mjuka tyg som skyddat det bakre skyddet på TVn.



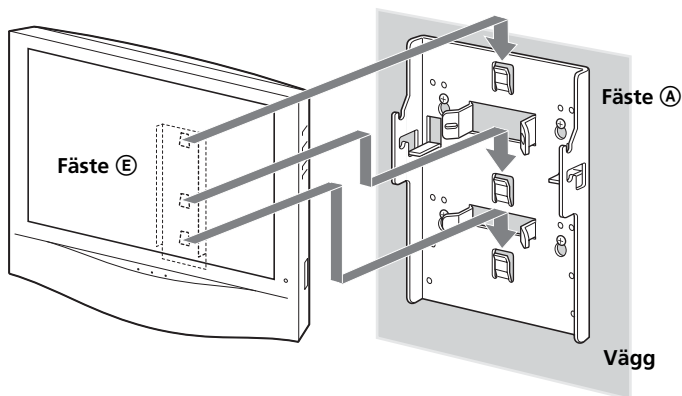
### Obs!

Se upp så att du inte klämmer fingrarna mellan fästena när du monterar dem.

forts.

## Steg 7: Sätt fast TVn på väggen

### 1 Haka fäste E på fäste A.



#### Obs!

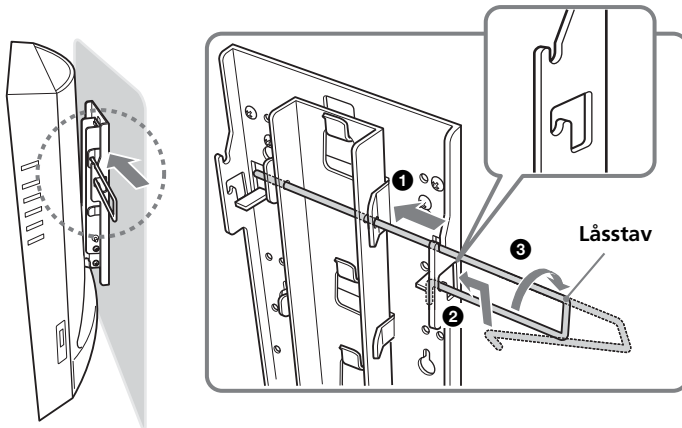
- Se till att du håller TVn i ett stadigt grepp. Var extra försiktig om du hänger TVn högt upp på väggen.
- Släpp inte taget om TVn innan du är säker på att fäste E sitter fast ordentligt i fäste A på tre punkter.

## 2

### Sätt i låsstaven.

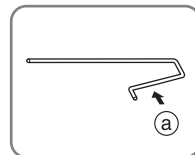
Du kan sätta dit låsstaven från vilken sida som helst. Nedanstående bild visar hur du sätter dit låsstaven från höger sida.

- 1 Skjut in den längre sidan av låsstaven i hålen på fäste (E).
- 2 Sätt in den böjda sidan av låsstaven i hålet på fäste (A). Håll fast och tryck på del (a) på låsstaven så att dess ände går in genom hålet.
- 3 Lås fast låsstaven genom att vrida den så långt det går.



#### Obs!

För att undvika att låsstaven lossnar från fästena är avståndet mellan de två ändarna på låsstaven längre än avståndet mellan hålen i fästena. Håll fast om låsstaven i den del som är märkt (a) och tryck in den så att den passerar in genom hålen.



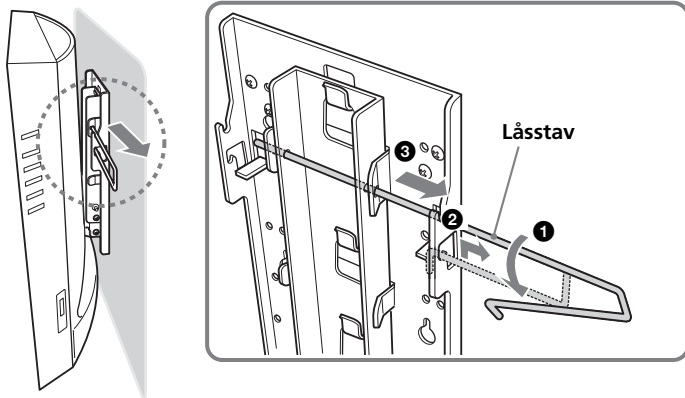
#### Att tänka på!

Om du lyfter upp TVn innan låsstaven sitter fast ordentligt kan TVn lossna från väggfästet och orsaka allvarliga personskador.  
Se till att låsstaven sitter på plats och är ordentligt fäst.

forts.

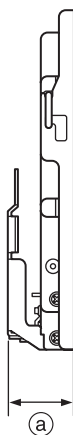
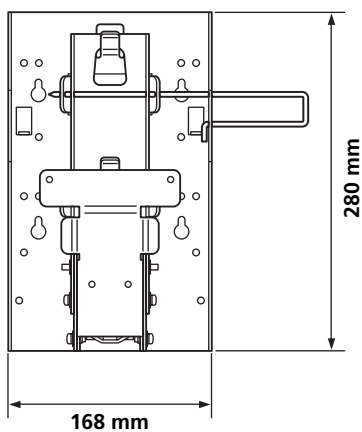
## Ta bort TVn från väggfästet

Ta bort låsstaven från fäste **(A)** och **(E)** och ta sedan bort TVn från väggfästet.





# Specifikationer



Värdet  $\textcircled{a}$  varierar beroende på vinkeln på fäste  $\textcircled{c}$ .

Vinkeln på fäste $\textcircled{c}$	$\textcircled{a}$
0°	55 mm
5°	63 mm
10°	71 mm

Fästets vikt: Ca 1,6 kg

Tillåten belastning: Ca 12 kg

Utförande och specifikationer kan ändras utan föregående meddelande.

Tak, fordi du har købt dette produkt.

Til kunder

Det er nødvendigt at have tilstrækkelig ekspertise til at montere dette produkt, især med henblik på at teste væggens styrke. Sørg for, at Sony-forhandleren eller kvalificeret servicepersonale monterer dette produkt på væggen (trin 1 til 3 under "Montering"). Vær opmærksom på personsikkerheden under monteringen. Sony kan ikke holdes ansvarlig for personskade eller tingskade forårsaget af forkert behandling eller montering. Dine lovsikrede rettigheder påvirkes ikke.

## ADVARSEL!

Overhold nedenstående forholdsregler for at undgå alvorlig personskade eller skade på tv'et, hvis det tabes.

- Hæng ikke fra tv'et eller det vægmonterede beslag.
- Pas på ikke at klemme ledningen til tv'ets vekselstrømsadapter, når du fastspænder tv'et til vægbeslaget.
- Følg monteringsanvisningerne og monteringsretningen beskrevet i denne vejledning.  
Hvis du vil have en sikker montering, skal du kontakte Sony-forhandleren eller kvalificeret servicepersonale.
- Før monteringen kontrolleres det, at væggen har tilstrækkelig styrke til at bære tv'et og vægbeslaget. Monteringsstedet skal være en flad, vinkelret væg med styrkende materiale på indersiden.
- Belast ikke det vægmonterede beslag med andet end tv'ets vægt.
- Skil ikke beslaget til vægmontering ad, foretag ikke ændringer af det, og udskift ikke dets komponenter.

Til Sony-forhandlere

Der kræves tilstrækkelig ekspertise til at montere dette produkt. Læs denne vejledning grundigt, før monteringen påbegyndes. Sony kan ikke holdes ansvarlig for personskade eller tingskade forårsaget af forkert behandling eller montering. Giv kunden denne vejledning efter monteringen.

# Forsigtig!

- Dette vægbeslag er kun beregnet til de angivne Sony lcd-farve-tv'er.  
Brug ikke beslaget med et andet tv, hvis beslaget ikke er udtrykkeligt nævnt i tv'ets brugervejledning.
- Vær særlig omhyggelig med ikke at tabe tv'et, når det monteres højt oppe på en væg.

## Montering

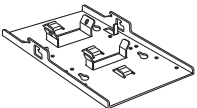
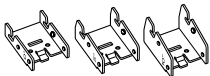
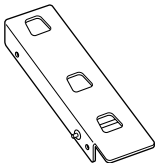

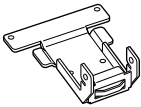

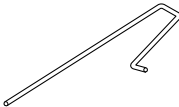
Til Sony-forhandlere

Brug otte monterings skruer til monteringen. Skruerne skal være egnede til vægtypen.

Typen og længden af skruerne afhænger af vægmateriale og -styrke. Hvis du ikke ved, hvilket materiale væggen er lavet af, skal du kontakte Sony-forhandleren eller kvalificeret servicepersonale.

### Trin 1: Kontroller delene

Kontroller, at alle delene er med i pakken.

<b>Beslag A (1)</b> 	<b>Beslag C (3)</b> (0°, 5°, 10°) 	<b>Beslag E (1)</b> 	<b>Skrue (6)</b> (med spændeskive) 
<b>Beslag B (1)</b> 	<b>Beslag D (1)</b> 		<b>Låsestang (1)</b> 

DK

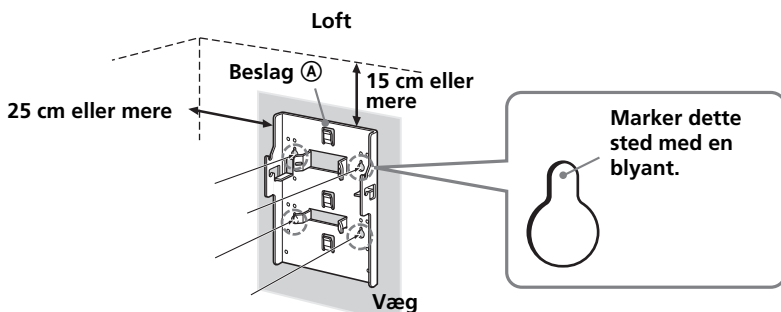
fortsat

## Trin 2: Find et monteringssted

Find det sted på væggen, hvor tv'et skal monteres.

Placer beslag ① på monteringsstedet, og marker de fire skruehuller på væggen med en blyant.

Inden du markerer hullerne kontrolleres det, at afstanden mellem den øverste kant af beslag ① og loftet er 15 cm eller mere og at afstanden mellem sidekanten af beslag ① og sidevæggen er 25 cm eller mere.



### Bemærk!

Monter beslag ①, så det flugter med gulvet.

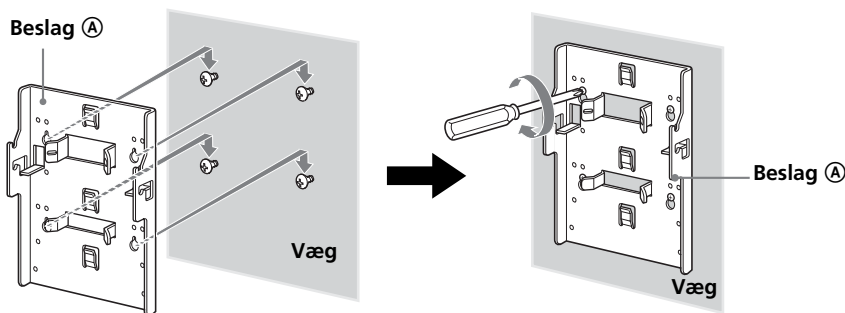
## Trin 3: Fastspænd beslag **A** til væggen

### 1 Sæt fire af skruerne i de markeringer, du lavede i trin 2 (side 4).

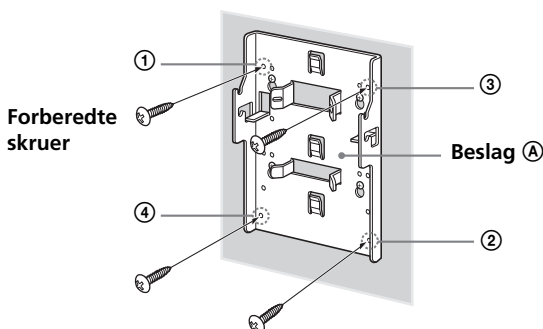
Du skal ikke spænde skruerne helt endnu. Hold en afstand på 2-3 mm til væggen.



### 2 Tryk beslag **A** mod væggen, og skub det nedad. Spænd de fire skruer fast.



### 3 Sæt fire af skruerne i hullerne og spænd dem godt i rækkefølgen ①-④ som vist.



fortsat

## Trin 4: Fastgør beslag ② til tv'et

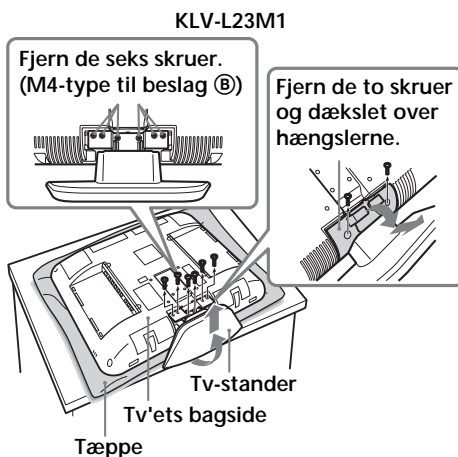
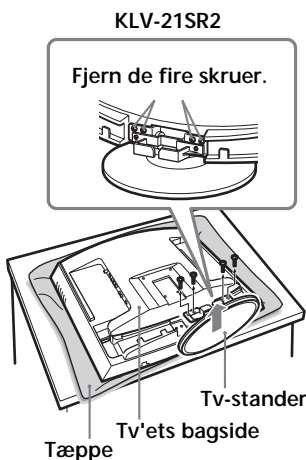
Inden du fastgør beslag ②, skal du fjerne tv'ets bagbeklædning og fjerne alle kablerne fra tv'et.

Se betjeningsvejledningen, som fulgte med tv'et, for at se hvordan bagbeklædningen fjernes.

(Illustrationerne, som anvendes i denne vejledning, viser KLV-21SR2/KLV-L23M1 som eksempel.)

### 1 Fjern skruerne, som vist herunder, og tag TV-standeren af TV'et.

Placer tv'et på et tæppe el.lign. for at forhindre, at LCD-skærmens overflade bliver ridset.

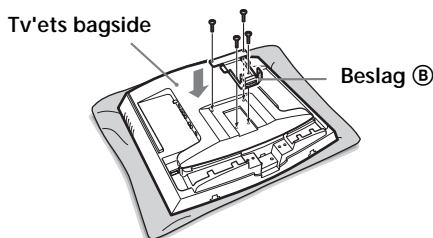


Brug skruerne fra TV-standeren til at fastgøre beslag ② til TV'et - ikke skruerne fra dækslet over hængslerne.

#### Bemærk!

- Anbring alene TV'et på et bord, som vist ovenover. Hvis TV-standeren også er på bordet, kan TV'et blive ustabilt og forårsage skade.
- Hold fast i tv-standeren, når den fjernes.

### 2 Fastspænd beslag ② til tv'et med de fire skruer, du fjernede i trin 1.

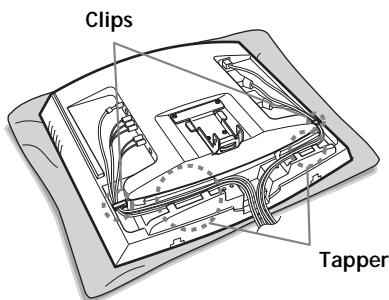


## Trin 5: Sæt bagbeklædningen på TV'et

(Illustrationerne, som anvendes i denne vejledning, viser KLV-21SR2/KLV-L23M1 som eksempel.)

### 1 Tilslut kablerne.

Hvordan kablerne tilsluttes/samles afhænger af TV-modellen. Se betjeningsvejledningen til TV'et, hvis du ønsker oplysninger.



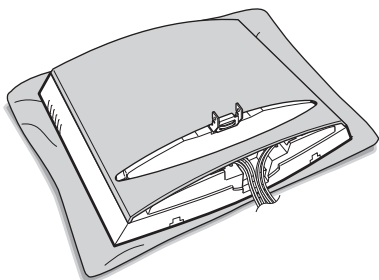
#### Bemærk!

Hvis kablerne ikke er lagt korrekt i rillerne, kan du muligvis ikke sætte bagbeklædningen på plads.

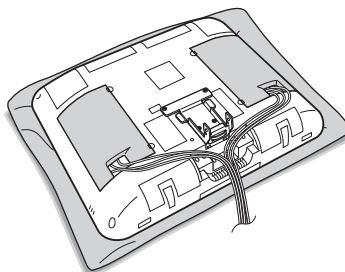
### 2 Sæt bagdækslet på.

For KLV-L23M1: sæt kabeldækslerne på i stedet for bagklædningen. For KLV-20SR3: gå til Trin 6 i stedet for at sætte bagklædningen på. Der findes flere oplysninger om påsætning af bagklædningen i brugervejledningen til TV'et.

KLV-21SR2



KLV-L23M1



#### Bemærk!

Når du sætter bagklædningen på, skal du sørge for at beslag ⓑ ikke beskadiger bagklædningen.

fortsat

## Trin 6: Fastgør beslagene ③, ④ og ⑤ til tv'et

Hvis du vil undgå at beskadige bagbeklædningens overflade, skal du lægge et tæppe el.lign. over bagbeklædningen.

1

### Fastgør beslag ③ til beslag ② i den ønskede vinkel.

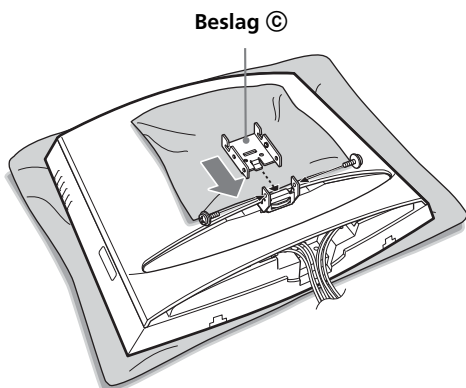
Indsæt den krumme del af beslag ③ i beslag ② som vist herunder.

Kontroller, at begge sider af beslag ③ er på ydersiden af beslag ②, og fastspænd dem med to af de medfølgende skruer.

Der er tre typer af beslag ③, hver med en forskellig vinkel: 0°, 5° og 10°.

Vælg det beslag, der har den ønskede vinkel.

Illustrationen herunder viser, hvordan beslag ③ med en vinkel på 0° fastgøres.

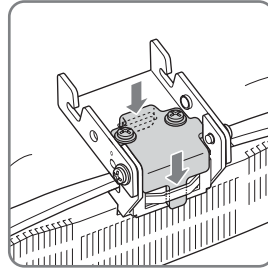
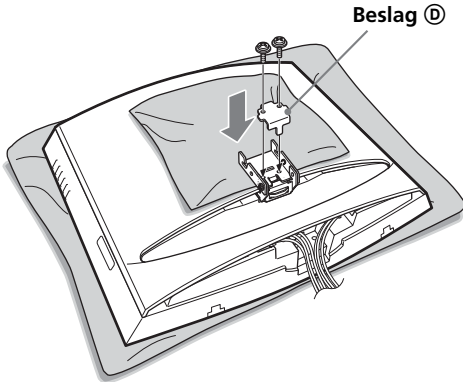




# 2

**Fastgør beslag ① til beslag ③, og spænd dem med to af de medfølgende skruer.**

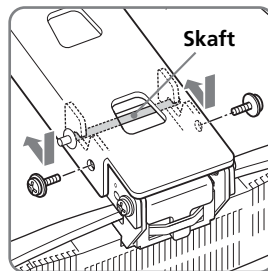
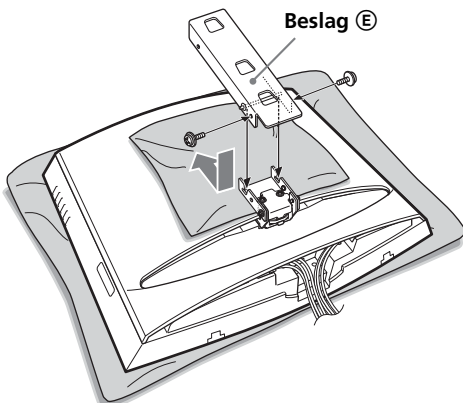
Placer beslag ① på beslag ③ som vist herunder og fastspænd dem med de to skruer.



# 3

**Fastgør beslag ⑤ til beslag ③ og spænd dem med to af de medfølgende skruer.**

Skub skaftet af beslag ⑤ ind i hakkerne på beslag ③ som vist herunder og fastspænd dem med de to skruer, en på hver side. Når du har fastgjort beslag ⑤, skal du fjerne tæppet fra tv'ets bagbeklædning.



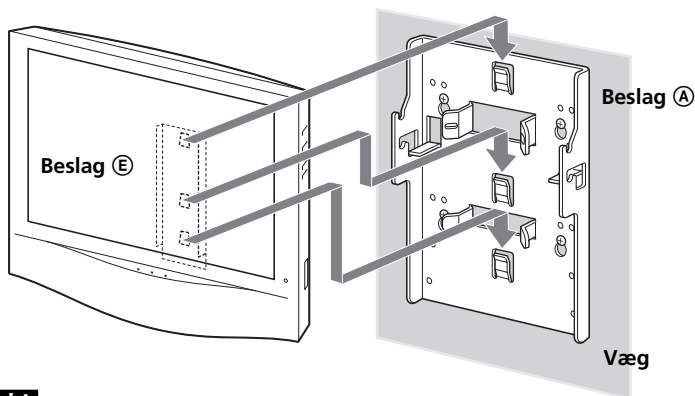
**Bemærk!**

Pas på ikke at få fingrene i klemme mellem beslagene, når du fastspænder dem.

fortsat

## Trin 7: Fastgør tv'et til væggen

### 1 Sæt beslag ⑤ på beslag ④.



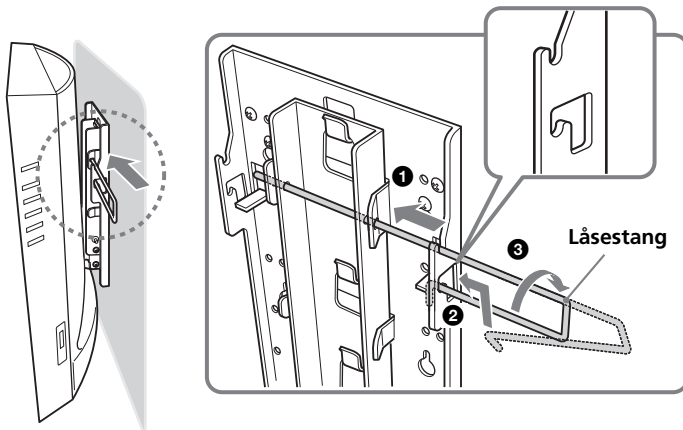
#### **Bemærk!**

- Hold tv'et fast. Vær særlig omhyggelig, når tv'et fastgøres et højt sted.
- Giv ikke slip på tv'et indtil du har bekræftet, at beslag ⑤ er godt fastspændt til beslag ④ tre steder.

## 2 Indsæt låsestangen.

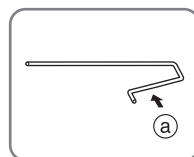
Låsestangen kan indsættes fra hver side. Illustrationen herunder viser, hvordan låsestangen indsættes fra højre side.

- 1 Indsæt den lange ende af låsestangen i hullerne på beslag (E).
- 2 Indsæt den buede side af låsestangen i hullet på beslag (A). Hold og tryk låsestangen sammen ved punkt (a), og før dens ende gennem hullet.
- 3 Drej låsestangen, indtil den stopper.



### Bemærk!

Afstanden mellem låsestangens ender er større end afstanden mellem beslagets huller for at forhindre, at låsestangen falder ud af beslagene. Hold og tryk låsestangen sammen ved punkt (a), så den kan føres gennem hullerne.



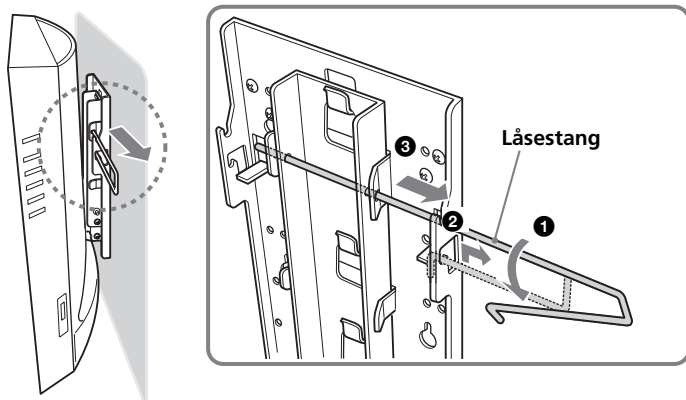
### Forsigtig!

Hvis tv'et løftes, når låsestangen ikke er indsat korrekt, kan tv'et falde af vægbeslaget og forårsage alvorlig personskade. Vær omhyggelig med at indsætte låsestangen og dreje den på plads.

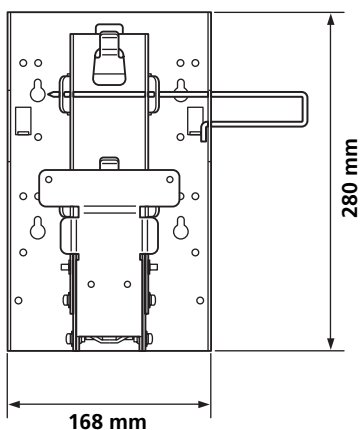
fortsat

## Afmontering af tv'et fra vægbeslaget

Fjern låsestangen fra beslagene (A) og (E), og løft derefter tv'et fra vægbeslaget.



# Specifikationer



Værdien  $\textcircled{a}$  varierer afhængigt af vinklen på beslag  $\textcircled{c}$ .

Vinkel på beslag $\textcircled{c}$	$\textcircled{a}$
0°	55 mm
5°	63 mm
10°	71 mm

Beslagvægt: Ca. 1,6 kg

Understøttet vægt: Ca. 12 kg

Ret til ændringer af design og specifikationer uden forudgående varsel forbeholdes.

Kiitos, että olet hankkinut tämän tuotteen.

#### Asiakkaille

Tämän tuotteen asentaminen ja erityisesti seinän kestävyys ja varmistaminen vaatii asiantuntemusta. Tämän tuotteen kiinnittäminen (kohdan "Asennus" vaiheet 1 - 3) on jätettävä Sony-jälleenmyyjien tai -asentajien tehtäväksi. Asennuksen turvallisuuteen on kiinnitettävä erityistä huomiota. Sony ei ole vastuussa vahingoista tai vammoista, jotka aiheutuvat tuotteen väärästä käsittelystä tai asennuksesta. Tämä ei vaikuta asiakkaan (mahdollisiin) asianomaisten lakien mukaisiin oikeuksiin.

## VAROITUS

Noudata seuraavassa mainittuja varotoimia, jotta vältät television mahdollisen putoamisen aiheuttamat vammat ja television vahingoittumisen.

- Älä roiku televisiosta tai seinälle asennetusta television seinäkiinnitimestä.
- Varo jättämästä television verkkovirtajohtoa puristuksiin, kun kiinnität television seinäkiinnittimeen.
- Noudata tässä käyttöohjeessa kuvattuja menettelytapoja ja asennusohjeita. Jos haluat varmistaa turvallisen asennuksen, ota yhteys Sony-jälleenmyyjään tai ammattitaitoiseen asennusliikkeeseen.
- Varmista ennen asennusta, että seinä kestää television ja seinäkiinnittimen painon. Asennusseinän on oltava tasainen ja pystysuora sekä sisältä vahvistettu.
- Älä kohdistu seinälle asennettuun television seinäkiinnittimeen muuta painoa television lisäksi.
- Älä pura television seinäkiinnitintä osiin tai tee siihen muutoksia.

#### Sony-jälleenmyyjille

Tämän tuotteen asentaminen vaatii asiantuntemusta. Lue tämä käyttöohje kokonaan, jotta asennus voidaan suorittaa turvallisesti. Sony ei ole vastuussa vahingoista tai vammoista, jotka aiheutuvat tuotteen väärästä käsittelystä tai asennuksesta. Anna tämä käyttöohje asennuksen jälkeen asiakkaalle.

# Varoitus

- Tämä television seinäkiinnitin on tarkoitettu vain mainituille Sony-nestekideväritelevisioille.  
Älä käytä seinäkiinnitintä muiden kuin sellaisten televisioiden kanssa, joiden käyttöohjeessa tämä seinäkiinnitin on mainittu.
- Varo erityisesti pudottamasta televisiota, jos asennat sen korkealle.

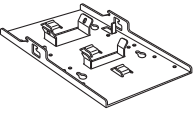

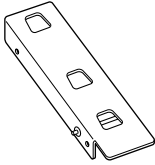

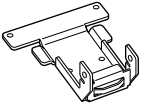

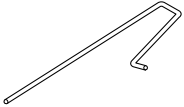
# Asennus

## Sony-jälleenmyyjille

Varaa asennusta varten kahdeksan kiinnitysruuvia, ankkuripulttia tai muuta seinän vaatimaa kiinnitystarviketta. Saat tarvikkeita rautakaupoista. Tarvittavien ruuvien tyyppi ja pituus riippuu seinän materiaalista ja lujuudesta. Jos et tiedä seinän materiaalia, ota yhteys Sony-jälleenmyyjään tai ammattitaitoiseen asennusliikkeeseen.

## Vaihe 1: Tarkasta osat

Varmista, että pakkaus sisältää kaikki osat.

<b>Kiinnitin A (1)</b> 	<b>Kiinnitin C (3)</b> (0°, 5°, 10°) 	<b>Kiinnitin E (1)</b> 	<b>Ruivit (6)</b> (ja aluslevy) 
<b>Kiinnitin B (1)</b> 	<b>Kiinnitin D (1)</b> 		<b>Lukitusrauta (1)</b> 

FI

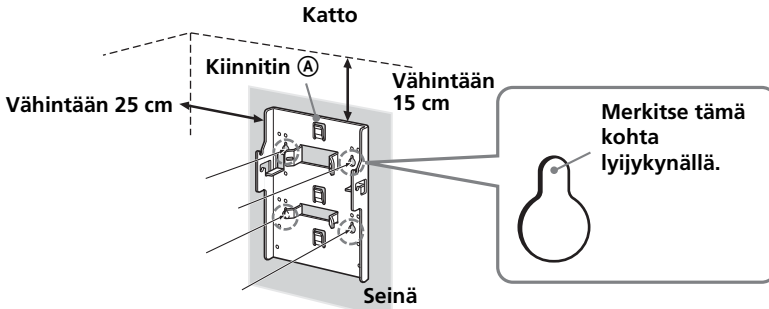
jatkuu

## Vaihe 2: Päätä asennuspaikka

Päätä, mihin kohtaan seinälle asennat television.

Aseta sitten kiinnitin (A) seinälle asennuskohtaan ja merkitse neljä ruuvireikää lyijykynällä seinän pintaan.

Varmista ennen reikien paikkojen merkitsemistä, että kiinnittimen (A) yläreunan ja katon välinen etäisyys on vähintään 15 cm. Varmista myös, että kiinnittimen (A) sivureunan ja sivuseinän välinen etäisyys on vähintään 25 cm.



### Huomautus

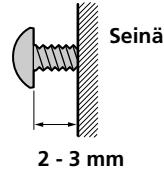
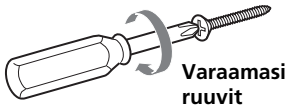
Kiinnitä kiinnitin (A) niin, että se on samansuuntainen lattian kanssa.



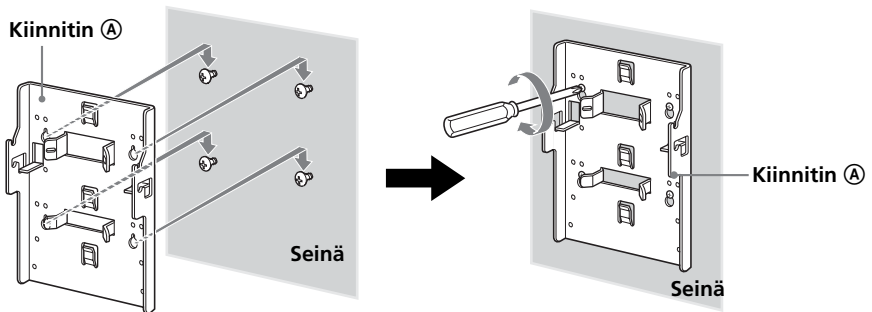
## Vaihe 3: Kiinnitä kiinnitin ① seinään

### 1 Kiinnitä asennusta varten varaamistasi ruuveista neljä niihin kohtiin, jotka merkitsit vaiheessa 2 (sivu 4).

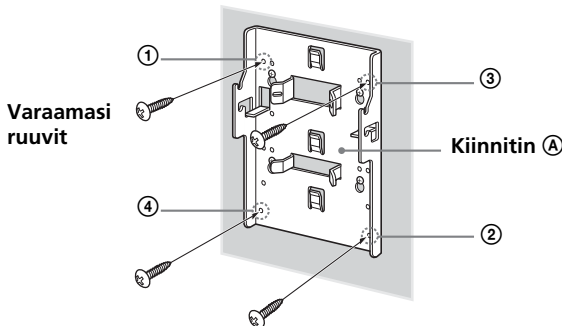
Älä kiristä ruuveja aivan loppuun asti tässä vaiheessa. Jätä kannan ja seinän väliin 2 - 3 mm:n väli.



### 2 Aseta kiinnitin ① ruuveihin ja vedä sitä alaspäin. Kiristä ruuvit sitten seinään loppuun asti.



### 3 Aseta asennusta varten varaamistasi ruuveista neljä ruuvireikiin. Kiristä ruuvit tiukasti alla olevan kuvan mukaisessa järjestyksessä ① - ④.



jatkuu

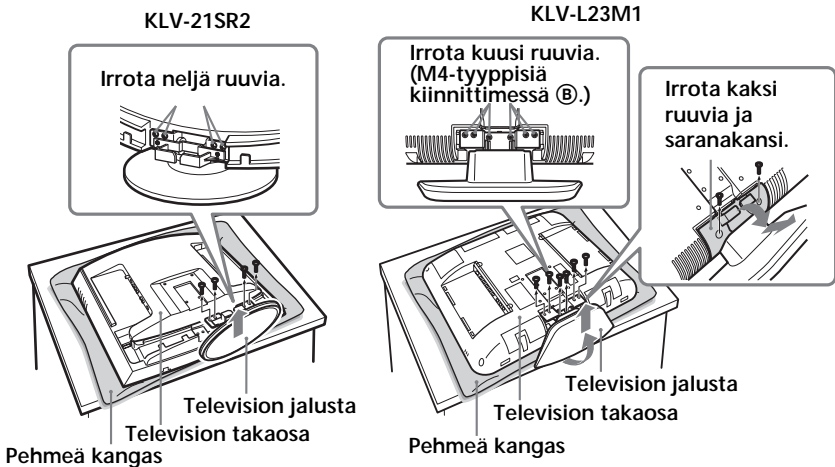
## Vaihe 4: Kiinnitä kiinnitin ② televisioon

Irrota television takakansi ja kaikki kaapelit televisiosta ennen kiinnittimen ② asentamista.

Katso television käyttöohjeesta tietoja television takakannen irrottamisesta. (Tämän käyttöohjeen kuvissa on käytetty esimerkkinä mallia KLV-21SR2/ KLV-L23M1.)

### 1 Irrota ruuvit alla olevan kuvan mukaan ja irrota television jalusta televisiosta.

Aseta televisio pehmeälle kankaalle, jotta nestekidenäytön pinta ei vahingoitu.

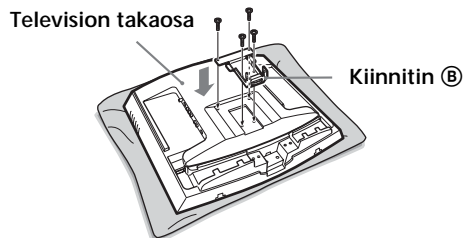


Asenna kiinnitin ② pitävästi televisioon ruuveilla, jotka irroitit television jalustasta. Älä käytä ruuveja, jotka irroitit saranakannesta.

#### Huomautuksia

- Sijoita vain television runko-osa pöydälle yllä kuvatulla tavalla. Jos myös television jalusta on pöydällä, television runko-osa voi olla pöydällä epävakaa ja aiheuttaa vahinkoja.
- Kun irrotat television jalustan, tartu siihen pitävästi.

### 2 Kiinnitä kiinnitin ② pitävästi televisioon neljällä ruuvilla, jotka irroitit vaiheessa 1.



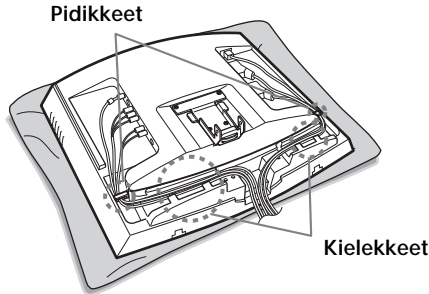
## Vaihe 5: Kiinnitä television takakansi paikalleen

(Tämän käyttöohjeen kuvissa on käytetty esimerkkinä mallia KLV-21SR2/ KLV-L23M1.)

1

### Liitä kaapelit.

Kaapelien liittämisen ja niputtamistapa riippuu television mallista. Katso lisätietoja television käyttöohjeesta.



#### Huomautus

Jos kaapelit eivät ole kokonaan urissa, takakantta ei välttämättä voi kiinnittää paikalleen.

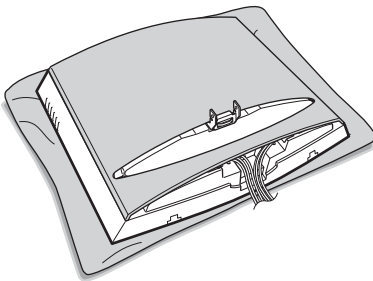
2

### Kiinnitä takakansi paikalleen.

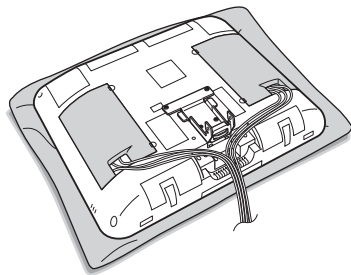
Jos television malli on KLV-L23M1, kiinnitä takapaneelin sijaan kaapelien suojakannet. Jos television malli on KLV-20SR3, älä kiinnitä takakantta, vaan siirry vaiheeseen 6.

Katso television käyttöohjeesta tietoja takakannen kiinnittämisestä paikalleen.

KLV-21SR2



KLV-L23M1



#### Huomautus

Varmista, ettei kiinnitin **B** vahingoita takakantta, kun kiinnität takakannen paikalleen.

jatkuu

## Vaihe 6: Kiinnitä kiinnittimet ©, © ja © television

Aseta television takakannen päälle pehmeä kangas, jotta takakansi ei vahingoitu.

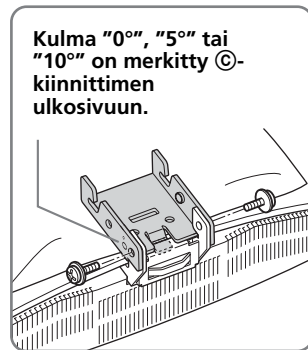
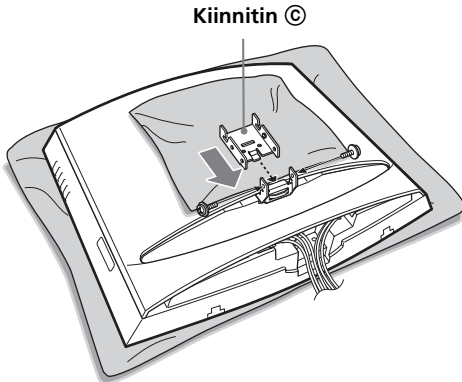
### 1 Kiinnitä haluamasi kulman mukainen kiinnitin © kiinnittimeen ©.

Aseta kiinnittimen © koukkuosa kiinnittimeen © alla olevan kuvan mukaan. Varmista, että kiinnittimen © molemmat puolet ovat kiinnittimen © ulkopuolella. Kiinnitä kiinnittimet tiukasti toisiinsa kahdella vakiovarusteisiin sisältyvällä ruuvilla.

©-kiinnittimiä on kolme erilaista, ja kussakin on eri kulma: 0°, 5° ja 10°.

Käytä haluamasi kulman mukaista ©-kiinnintä.

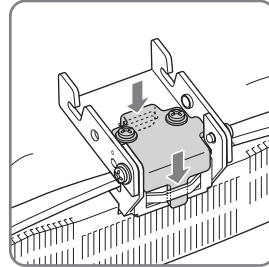
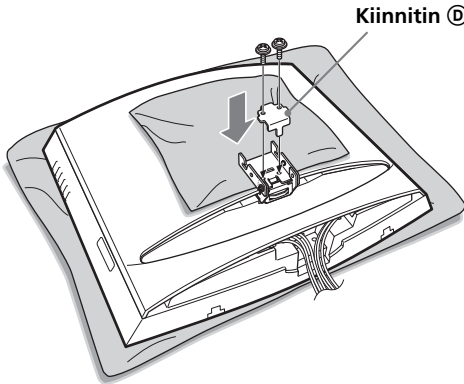
Alla olevan kuvan esimerkissä on esitetty 0°:n kulmassa olevan ©-kiinnittimen kiinnittäminen.



**2**

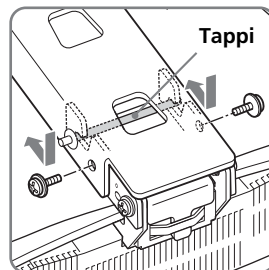
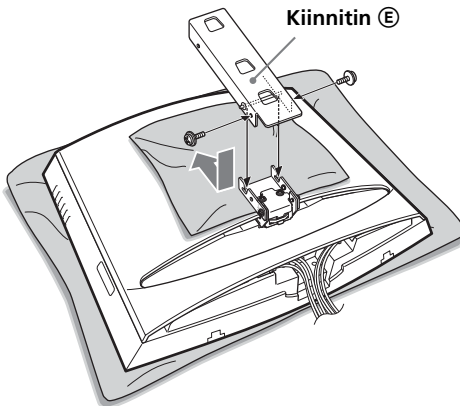
**Kiinnitä kiinnitin ④ kiinnittimeen ③. Kiristä ne tiukasti toisiinsa kahdella vakiovarusteisiin sisältyvällä ruuvilla.**

Aseta kiinnitin ④ kiinnittimeen ③ alla olevan kuvan mukaisesti ja kiinnitä ne toisiinsa kahdella ruuvilla.

**3**

**Kiinnitä kiinnitin ⑤ kiinnittimeen ③. Kiristä ne tiukasti toisiinsa kahdella vakiovarusteisiin sisältyvällä ruuvilla.**

Työnnä kiinnittimessä ⑤ oleva tappi kiinnittimessä ③ oleviin koloihin alla olevan kuvan mukaisesti. Kiinnitä kiinnittimet toisiinsa sivusta kahdella ruuvilla. Kun olet kiinnittänyt kiinnittimen ⑤, poista pehmeä kangas television takakannesta.



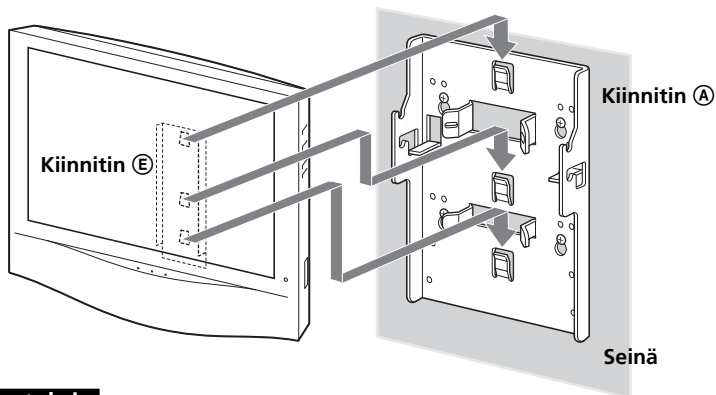
**Huomautus**

Varo jättämästä sormiasi kiinnittimien väliin.

jatkuu

## Vaihe 7: Kiinnitä televisio seinälle

### 1 Kiinnitä kiinnitin ⑤ kiinnittimeen ④.



#### Huomautuksia

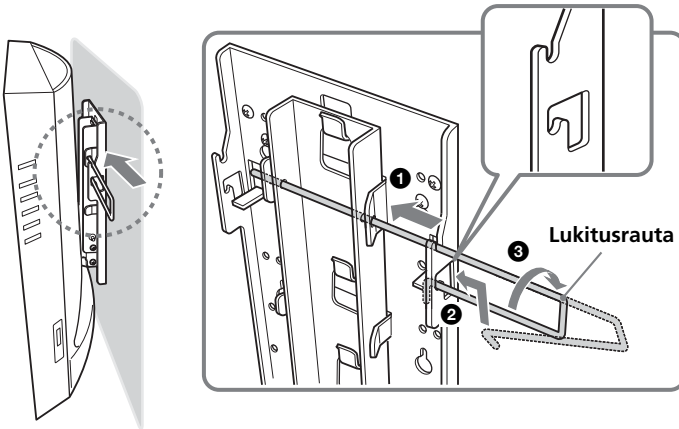
- Pitele televisiota huolellisesti. Ole erityisen varovainen, jos asennat television korkealle.
- Älä vapauta televisiota, ennen kuin olet tarkistanut, että kiinnitin ⑤ on kiinnitetty varmasti kolmesta kohdasta kiinnittimeen ④.

## 2

### Asenna lukitusrauta.

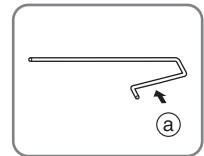
Voit asettaa lukitusraudan paikalleen kummalta puolelta tahansa. Alla olevassa kuvassa on esitetty, miten lukitusrauta asennetaan oikealta puolelta.

- 1 Aseta lukitusraudan pidempi puoli kiinnittimessä (E) oleviin reikiin.
- 2 Aseta lukitusraudan taiteltu puoli kiinnittimessä (A) olevaan reikään. Tartu lukitusrautaan kohdasta (a) ja purista niin, että voit pujottaa raudan pään reiän läpi.
- 3 Käännä lukitusrauta, kunnes se pysähtyy pitävästi paikalleen.



#### Huomautus

Lukitusraudan päiden etäisyys on suurempi kuin kiinnittimien reikien etäisyys. Näin lukitusrauta ei irtoa kiinnittimistä. Tartu lukitusrautaan kohdasta (a) ja purista niin, että voit pujottaa raudan pään reiän läpi.



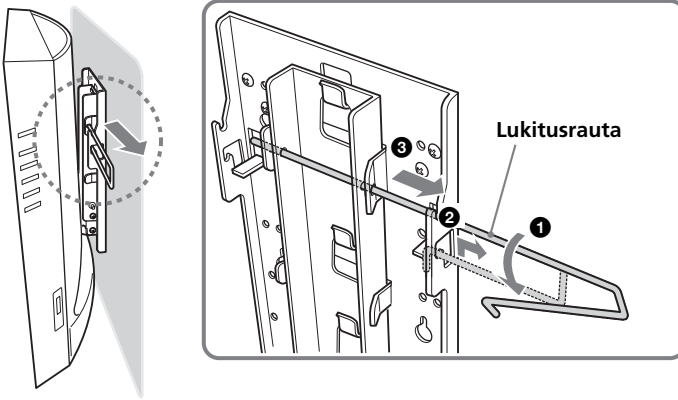
#### Varoitus

Jos televisiota nostetaan ja lukitusrauta on asennettu väärin, televisio voi pudota seinäasennuskiinnitimestä ja aiheuttaa vammaa.

Varmista, että lukitusrauta on asennettu ja kiinnitetty oikein paikalleen.

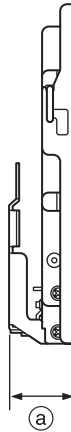
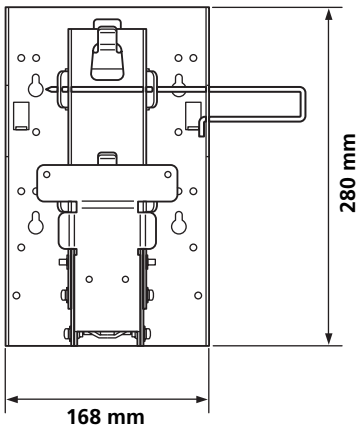
## Television irrottaminen seinäkiinnittimestä

Irrota lukitusrauta kiinnittimistä (A) ja (E). Irrota televisio sitten seinäasennuskiinnittimestä.





# Tekniset tiedot



Arvo  $\textcircled{a}$  vaihtelee  $\textcircled{c}$ -kiinnittimen kulman mukaan.

$\textcircled{c}$ -kiinn. kulma	$\textcircled{a}$
0°	55 mm
5°	63 mm
10°	71 mm

Kiinnittimen paino: Noin 1,6 kg  
Kuormituskestävyys: Noin 12 kg

Valmistaja pidättää itsellään oikeuden muuttaa laitteen mallia ja ominaisuuksia ilman erillistä ilmoitusta.

**Благодарим за покупку этого изделия.**

### **Для покупателей**

Для установки данного изделия и особенно для проверки прочности стены требуется достаточный опыт. Для монтажа данного изделия на стене (Шаг 1 - Шаг 3 раздела “Установка”) обязательно обратитесь к дилеру или подрядчику Sony, а также соблюдайте необходимые меры предосторожности во время установки изделия. Мы не несем ответственности в случае повреждения или получения травм в результате неправильного обращения или ненадлежащей установки. Это не влияет на ваши законные права (если таковые имеются).

## **ПРЕДУПРЕЖДЕНИЕ**

Во избежание повреждения телевизора или получения травм в результате его падения соблюдайте следующие меры предосторожности.

- Не висите на установленном на стене телевизоре или настенном монтажном кронштейне.
- Следите за тем, чтобы не был зажат провод сетевого адаптера переменного тока телевизора во время крепления телевизора к настенному монтажному кронштейну.
- Придерживайтесь процедур и инструкций по установке, описанных в этом руководстве.

Для безопасной установки изделия обратитесь к дилеру Sony или квалифицированному специалисту по обслуживанию.

- Перед началом установки убедитесь, что стена, на которую будут крепиться настенный монтажный кронштейн и телевизор, сможет их выдержать. Стена должна быть ровной и расположена перпендикулярно к полу, а также должна содержать армирующий материал.
- Во избежание перегрузки настенного монтажного кронштейна не устанавливайте на нем ничего, кроме данного телевизора.
- Не разбирайте и не меняйте детали настенного монтажного кронштейна.

### **Для дилеров Sony**

Для установки данного изделия требуется достаточный опыт. Для безопасной установки устройства обязательно внимательно прочтите настоящее руководство. Мы не несем ответственности в случае повреждения или получения травм в результате неправильного обращения или ненадлежащей установки. По окончании установки передайте это руководство по установке покупателям изделия.

# Внимание

- Этот настенный монтажный кронштейн предназначен для использования только с указанными цветными телевизорами Sony с ЖК экраном. Не используйте кронштейн с телевизорами, в инструкциях по эксплуатации которых нет упоминания об использовании этого кронштейна.
- Будьте особенно осторожны, чтобы не уронить телевизор при установке его высоко на стене.

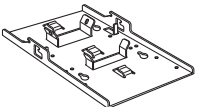
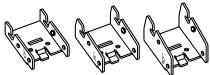
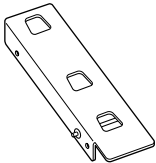

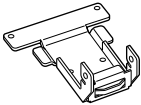

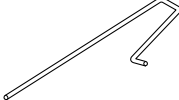
## Установка

Для дилеров Sony

Для установки потребуется восемь имеющихся в продаже крепежных винтов, анкерных болтов и т.д., подходящих для данной стены. Тип и длина винтов, необходимых для установки, зависят от материала и прочности стены. Если неизвестно, из какого материала сделана стена, обратитесь к дилеру Sony или квалифицированному специалисту по обслуживанию.

### Шаг 1: Проверка наличия деталей

Проверьте наличие всех деталей в упаковке.

<b>Кронштейн А (1)</b> 	<b>Кронштейн С (3)</b> (0°, 5°, 10°) 	<b>Кронштейн Е (1)</b> 	<b>Винт (6)</b> (с шайбой) 
<b>Кронштейн В (1)</b> 	<b>Кронштейн D (1)</b> 		<b>Ригельный стержень (1)</b> 

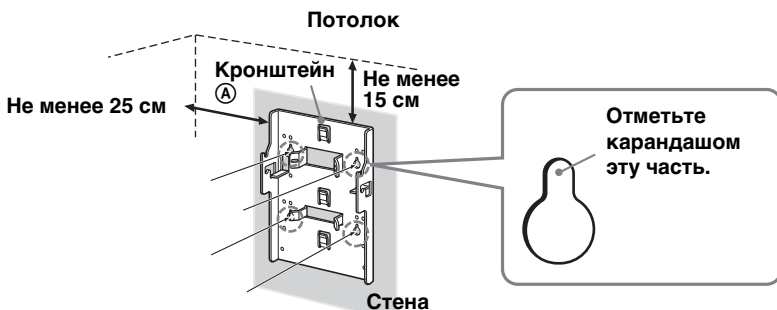
RU

продолжение на следующей странице

## Шаг 2: Определение места установки

Определите подходящее место на стене для установки телевизора. Затем поместите кронштейн (A) на место установки на стене и отметьте карандашом четыре отверстия для винтов.

Прежде чем отмечать места отверстий, убедитесь, что расстояние между верхней гранью кронштейна (A) и потолком не менее 15 см, а расстояние между боковой гранью кронштейна (A) и боковой стеной не менее 25 см.



### Примечание

Прикрепите кронштейн (A) параллельно полу.

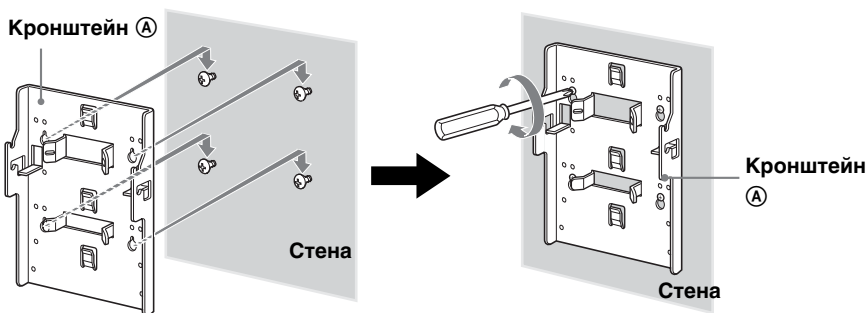
## Шаг 3: Прикрепите кронштейн (A) к стене

### 1 Вставьте в отмеченные в шаге 2 (стр. 4) места четыре подготовленных ранее винта.

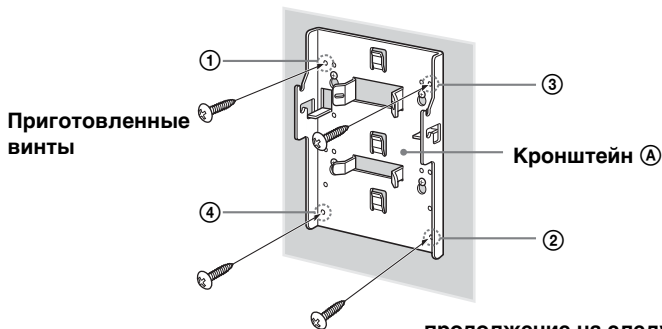
Пока полностью не затягивайте винты. Оставьте расстояние до стены (приблизительно 2 - 3 мм).



### 2 Прижмите кронштейн (A) к стене и переместите его вниз по стене. Затем полностью затяните на стене четыре винта.



### 3 Вставьте четыре подготовленных винта в соответствующие отверстия и надежно закрепите их от ①-го к ④-му, как показано на рисунке ниже.



продолжение на следующей странице

## Шаг 4: Закрепление кронштейна ⑥ на телевизоре

Перед тем, как закрепить кронштейн ⑥, снимите заднюю крышку телевизора и отсоедините все кабели от телевизора.

Подробные сведения по снятию задней крышки телевизора см. в инструкции по эксплуатации, поставляемой с телевизором.

(На рисунках, приведенных в данном руководстве, в качестве примера изображен телевизор модели KLV-21SR2/KLV-L23M1.)

### 1 Выверните винты, как показано на рисунке ниже, и отсоедините подставку от телевизора.

Во избежание повреждения поверхности дисплея ЖКД разместите телевизор на мягком коврике.

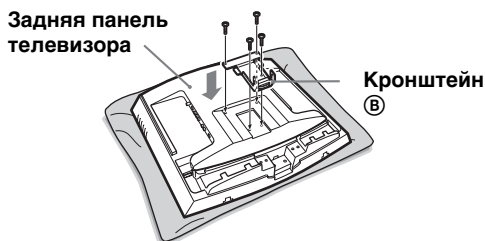


Чтобы прикрепить кронштейн ⑥ к телевизору используйте винты, вывернутые из подставки телевизора, а не из крышки шарнира.

#### Примечания

- Поместите на стол только корпус телевизора, как показано на рисунке выше. Если также поместить на стол подставку телевизора, корпус телевизора может стать неустойчивым, что может привести к повреждению телевизора.
- При снятии подставки телевизора ее следует надежно удерживать.

### 2 Надежно закрепите кронштейн ⑥ на телевизоре, используя четыре винта, вывернутые в шаге 1.

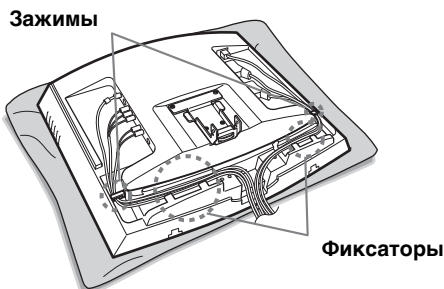


## Шаг 5: Прикрепите заднюю крышку к телевизору

(На рисунках, приведенных в данном руководстве, в качестве примера изображен телевизор модели KLV-21SR2/KLV-L23M1.)

### 1 Подсоедините кабели.

Процедура подключения и сматывания кабелей зависит от модели телевизора. Подробнее см. в руководстве по эксплуатации телевизора.



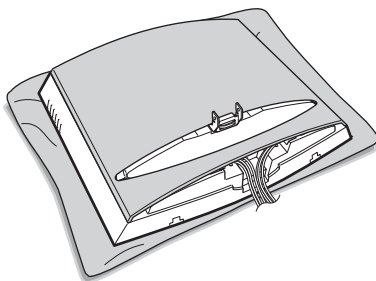
#### Примечание

Если кабели уложены в пазах неаккуратно, задняя крышка может не закрыться.

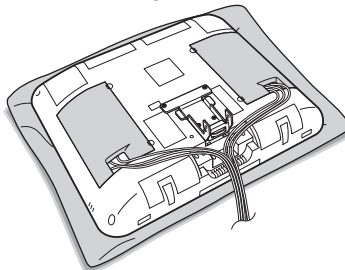
### 2 Прикрепите заднюю крышку.

Для телевизора KLV-L23M1 вместо задней крышки следует прикрепить крышки кабелей. Для телевизора KLV-20SR3 вместо подсоединения задней крышки следует перейти к шагу 6. Подробные сведения о том, как прикрепить заднюю крышку, см. в инструкции по эксплуатации телевизора.

KLV-21SR2



KLV-L23M1



#### Примечание

При установке задней крышки будьте аккуратны, чтобы не повредить ее кронштейном Ⓟ.

продолжение на следующей странице

## Шаг 6: Закрепление кронштейнов ③, ④ и ⑤ на телевизоре

Во избежание повреждения поверхности задней крышки телевизора положите на заднюю крышку мягкий коврик.

### 1 Закрепите кронштейн ③ под требуемым углом к кронштейну ④.

Вставьте крючок кронштейна ③ в кронштейн ④, как показано на рисунке ниже. Убедитесь, что обе стороны кронштейна ③ находятся снаружи кронштейна ④, и надежно закрепите их с помощью двух прилагаемых винтов.

Имеются три типа кронштейна ③, рассчитанные на различные значения угла: 0°, 5° и 10°. Для установки выберите кронштейн ③ с нужным углом.

На следующем рисунке показан пример закрепления кронштейна ③ под углом 0°.

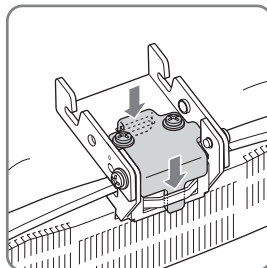
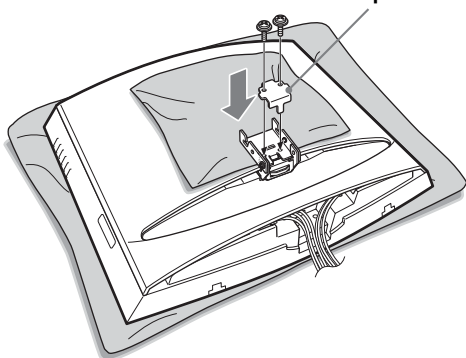




## 2 Установите кронштейн ④ на кронштейн ③ и надежно закрепите с помощью двух прилагаемых винтов.

Разместите кронштейн ④ на кронштейне ③, как показано на рисунке ниже, и закрепите с помощью двух винтов.

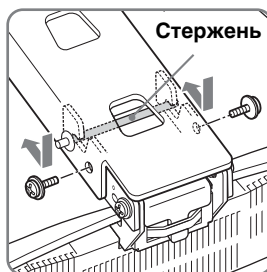
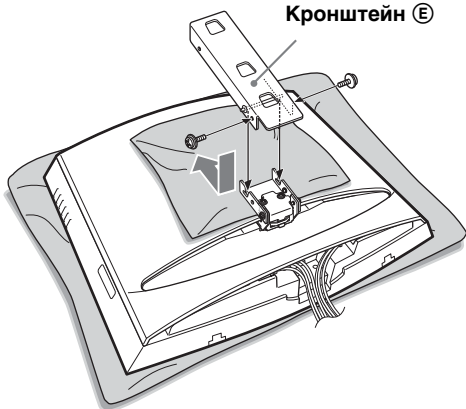
Кронштейн ④



## 3 Установите кронштейн ⑤ на кронштейн ③ и надежно закрепите с помощью двух прилагаемых винтов.

Вставьте стержень кронштейна ⑤ в вырезы на кронштейне ③, как показано на рисунке ниже, и закрепите с помощью двух винтов по одному с каждой стороны. После завершения закрепления кронштейна ⑤ уберите мягкий коврик с задней крышки телевизора.

Кронштейн ⑤



### Примечание

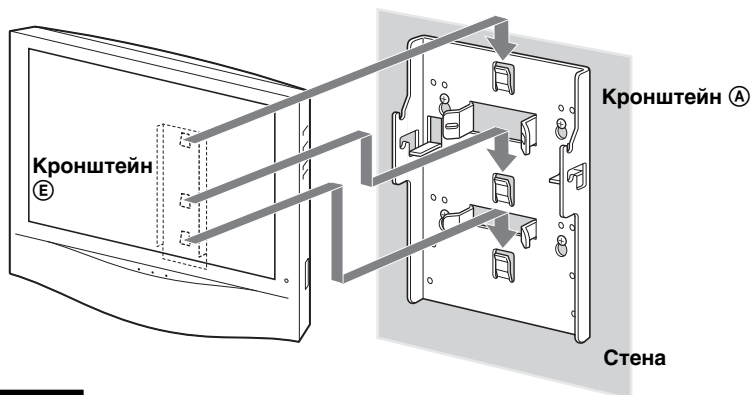
Следите за тем, чтобы не защемить пальцы между кронштейнами при закреплении кронштейнов.

продолжение на следующей странице

## Шаг 7: Прикрепление телевизора к стене

1

Введите кронштейн (E) в зацепление с кронштейном (A).



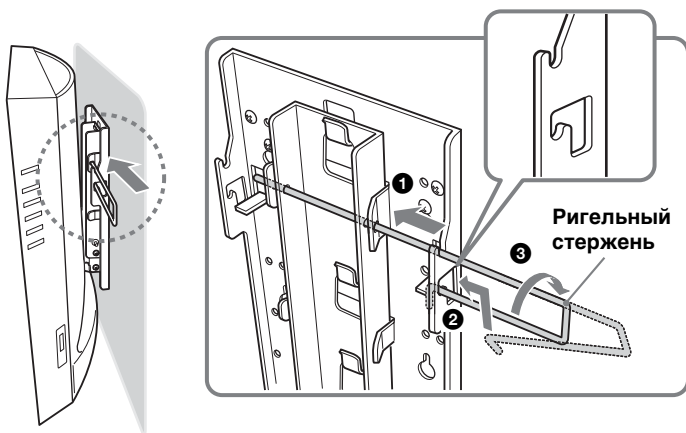
### Примечания

- Надежно удерживайте телевизор. Будьте особенно осторожны при закреплении телевизора на большой высоте.
- Не отпускайте телевизор до тех пор, пока не убедитесь, что кронштейн (E) вошел в надежное зацепление с кронштейном (A) в трех местах.

## 2 Вставьте ригельный стержень.

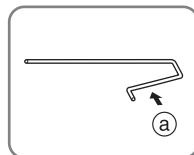
Ригельный стержень можно вставить с любой стороны. На рисунке ниже показан пример вставки ригельного стержня с правой стороны.

- 1 Вставьте длинную сторону ригельного стержня в отверстия кронштейна (E).
- 2 Вставьте изогнутую сторону ригельного стержня в отверстие кронштейна (A). Удерживая и нажимая на участок (a) ригельного стержня, введите его конец в отверстие.
- 3 Поверните ригельный стержень до упора, чтобы его закрепить.



### Примечание

Во избежание выпадения ригельного стержня из кронштейнов он изготовлен так, что расстояние между его концами превышает расстояние между отверстиями на кронштейнах. Удерживая и нажимая на участок (a) ригельного стержня, вставьте его в отверстия.



### Внимание

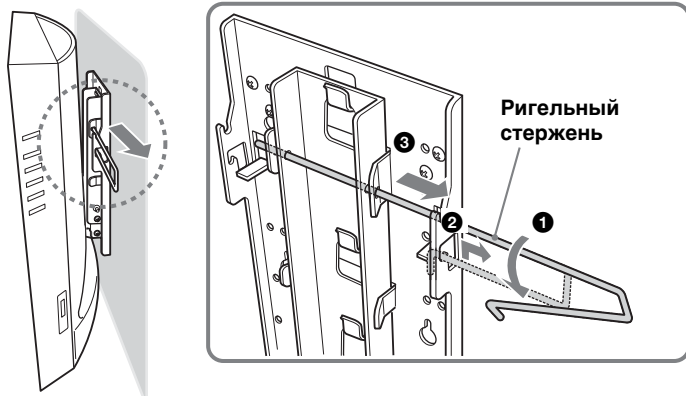
Если ригельный стержень не установлен должным образом, то телевизор может выпасть из настенного монтажного кронштейна и причинить серьезные травмы.

Обязательно вставьте и закрепите ригельный стержень в нужной позиции.

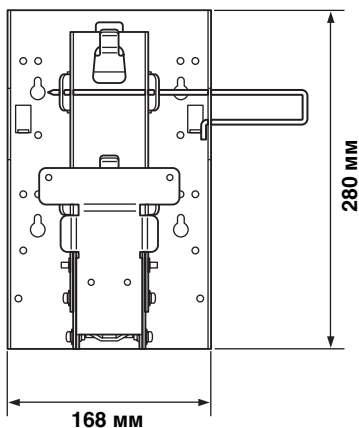
продолжение на следующей странице

## Отсоединение телевизора от настенного монтажного кронштейна

Отсоедините ригельный стержень от кронштейнов (A) и (E), затем снимите телевизор с настенного монтажного кронштейна.



# Технические характеристики



Величина  $\textcircled{a}$  изменяется в зависимости от угла кронштейна  $\textcircled{C}$ .

Угол кронштейна $\textcircled{C}$	$\textcircled{a}$
0°	55 мм
5°	63 мм
10°	71 мм

Масса кронштейна: прибл. 1,6 кг

Вес нагрузки: прибл. 12 кг

Конструкция и характеристики могут изменяться без предварительного уведомления.

## Dziękujemy za zakupienie tego produktu.

### Do klientów

Montaż tego produktu wymaga odpowiedniego doświadczenia, zwłaszcza w celu właściwego określenia wytrzymałości ściany. Montaż na ścianie (etapy 1-3 opisane w rozdziale „Montaż”) należy powierzyć sprzedawcy produktów firmy Sony lub upoważnionemu przez tę firmę podwykonawcy. Podczas wykonywania czynności instalacyjnych należy zwracać szczególną uwagę na kwestie dotyczące bezpieczeństwa. Firma Sony nie ponosi odpowiedzialności za jakiegokolwiek szkody materialne lub obrażenia ciała spowodowane nieprawidłową obsługą lub montażem. Prawa konstytucyjne użytkownika (jeśli ma to zastosowanie) nie są w żaden sposób naruszone.

## OSTRZEŻENIE

Aby uniknąć ryzyka poważnego obrażenia ciała lub uszkodzenia telewizora z powodu upuszczenia go, należy przestrzegać następujących środków ostrożności.

- Nie należy wisieć na telewizorze ani na ściennym wsporniku mocującym zamontowanym na ścianie.
- Należy uważać, aby nie przycisnąć przewodu zasilacza telewizora podczas umieszczania odbiornika na ściennym wsporniku mocującym.
- Należy stosować się do procedur i wskazówek dotyczących montażu, które zamieszczono w niniejszej instrukcji obsługi.  
Aby montaż został przeprowadzony zgodnie z wymogami bezpieczeństwa, należy skontaktować się ze sprzedawcą produktów firmy Sony lub z pracownikami autoryzowanego punktu serwisowego.
- Przed przystąpieniem do montażu należy się upewnić, że ściana ma odpowiednią wytrzymałość, aby zawiesić na niej wspornik mocujący wraz z telewizorem. Miejscem montażu powinna być zbrojona, gładka, pionowa ściana.
- Po zamontowaniu na ścianie tego wspornika mocującego nie wolno umieszczać na nim żadnych innych przedmiotów niż telewizor.
- Nie należy rozbierać, przerabiać ani zmieniać elementów składowych ściennego wspornika mocującego.

### Do sprzedawców produktów firmy Sony

Montaż tego produktu wymaga odpowiedniego doświadczenia. Aby bezpiecznie przeprowadzić montaż, należy dokładnie zapoznać się z treścią niniejszej instrukcji obsługi. Firma Sony nie ponosi odpowiedzialności za jakiegokolwiek szkody materialne lub obrażenia ciała spowodowane nieprawidłową obsługą lub montażem. Po zakończeniu montażu prosimy przekazać klientom niniejszą instrukcję obsługi.

# Ostrzeżenie

- Ten ścienny wspornik mocujący jest przeznaczony wyłącznie do określonych kolorowych telewizorów LCD firmy Sony.  
Nie należy stosować tego uchwytu w przypadku odbiornika, w którego instrukcji obsługi nie podano możliwości jego użycia.
- Należy szczególnie uważać, aby nie upuścić telewizora podczas montowania go wysoko na ścianie.

# Montaż

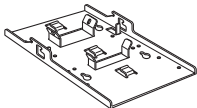
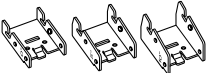
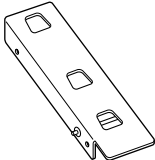

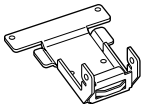

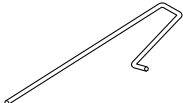
## Do sprzedawców produktów firmy Sony

Na potrzeby montażu należy przygotować osiem dostępnych w sprzedaży wkrętów montażowych, śrub mocujących itp. przystosowanych do mocowania w ścianie.

Rodzaj i długość wymaganych wkrętów zależy od materiału, z jakiego jest wykonana ściana, i od jej wytrzymałości. Jeśli nie wiesz, z jakiego materiału wykonana jest ściana, skontaktuj się z najbliższym sprzedawcą produktów firmy Sony lub z wykwalifikowanymi pracownikami serwisu.

## Etap 1: Sprawdź zawartość zestawu

Sprawdź, czy w zestawie znajdują się wszystkie jego składniki.

<b>Wspornik A (1)</b> 	<b>Wspornik C (3)</b> (0°, 5°, 10°) 	<b>Wspornik E (1)</b> 	<b>Wkręt (6)</b> (z podkładką) 
<b>Wspornik B (1)</b> 	<b>Wspornik D (1)</b> 		<b>Pręt blokujący (1)</b> 

PL

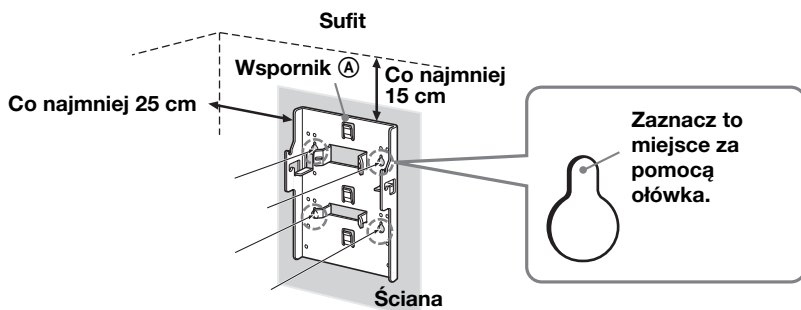
ciąg dalszy

## Etap 2: Wybierz miejsce montażu

Wybierz miejsce zamontowania telewizora na ścianie.

Następnie umieść wspornik (A) w miejscu montażu i zaznacz na ścianie za pomocą ołówka cztery punkty odpowiadające otworom pod wkręty.

Przed zaznaczeniem miejsc na otwory upewnij się, że odległość między górną krawędzią wspornika (A) i sufitem wynosi co najmniej 15 cm, natomiast między boczną krawędzią wspornika (A) i boczną ścianą – co najmniej 25 cm.



### Uwaga

Wspornik (A) należy wypoziomować względem podłogi.



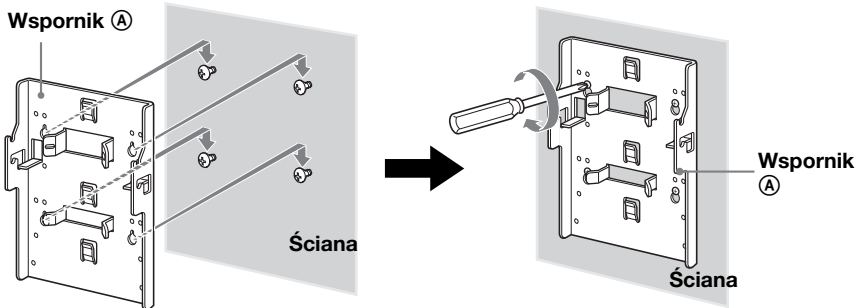
## Etap 3: Przykręć wspornik (A) do ściany

### 1 Umieść cztery przygotowane wcześniej wkręty w miejscach zaznaczonych w etapie 2 (strona 4).

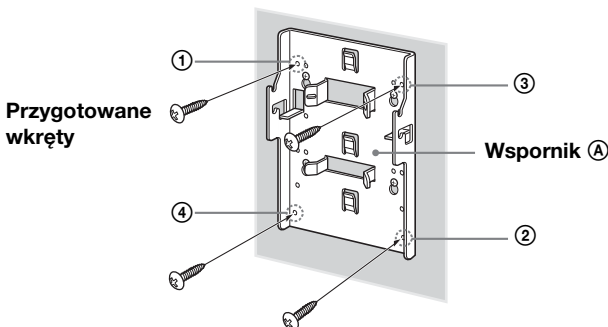
Na razie nie dokręcaj wkrętów do końca. Pozostaw 2-3 mm wolnego miejsca od ściany.



### 2 Przyciśnij wspornik (A) do ściany i przesunij go w dół. Następnie dokręć wkręty do ściany.



### 3 Umieść w odpowiednich otworach cztery przygotowane wcześniej wkręty, a następnie dokręć je starannie w kolejności od ① do ④, jak pokazano poniżej.



ciąg dalszy

## Etap 4: Dołącz wspornik ② do telewizora

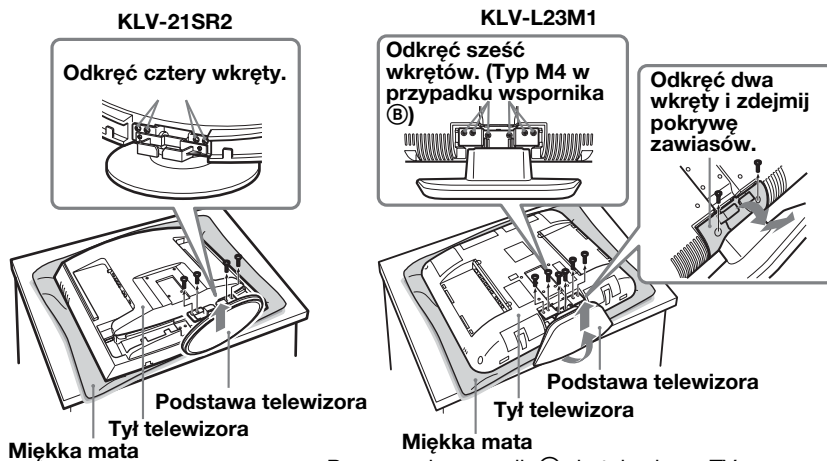
Przed zamocowaniem wspornika ② zdejmij tylną pokrywę telewizora i odłącz od niego wszystkie kable.

Informacje o zdejmowaniu tylnej pokrywy telewizora można znaleźć w dołączonej do niego instrukcji obsługi.

(Rysunki zamieszczone w niniejszej instrukcji przedstawiają w celach przykładowych modele KLV-21SR2/KLV-L23M1).

### 1 Odkręć wkręty, jak pokazano poniżej, a następnie zdejmij podstawę telewizora.

Aby zapobiec uszkodzeniu powierzchni wyświetlacza LCD, umieść telewizor na miękkiej macie.

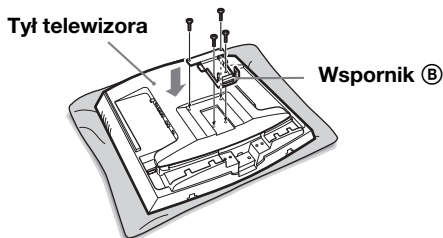


Przymocuj wspornik ② do telewizora TV przy użyciu wkrętów, którymi była przymocowana podstawa telewizora. Nie należy używać do tego celu wkrętów mocujących pokrywę zawiasów.

#### Uwagi

- Umieść na stole tylko korpus telewizora, jak pokazano powyżej. Jeśli na stole zostanie również umieszczona podstawa telewizora, korpus będzie niestabilny, co może doprowadzić do jego uszkodzenia.
- Przy odłączaniu podstawy telewizora należy ją mocno trzymać.

### 2 Przykręć starannie wspornik ② do telewizora za pomocą czterech wkrętów wykręconych w trakcie wykonywania czynności Etapu 1.

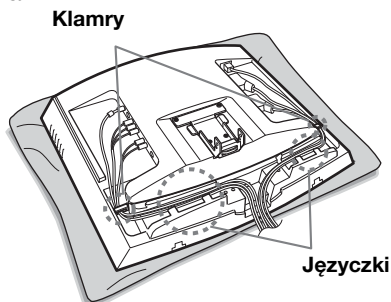


## Etap 5: Przymocuj tylną pokrywę telewizora

(Rysunki zamieszczone w niniejszej instrukcji przedstawiają w celach przykładowych modele KLV-21SR2/KLV-L23M1).

### 1 Podłącz kable.

Sposób podłączania/zbierania kabli w wiązkę jest uzależniony od modelu telewizora. Szczegółowe informacje można znaleźć w Instrukcji obsługi telewizora.



#### Uwaga

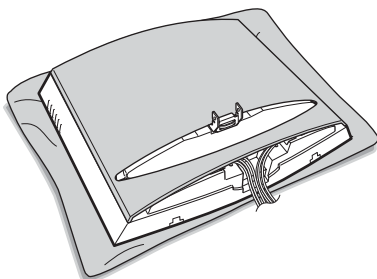
Jeśli kable nie zostaną starannie umieszczone w rowkach, założenie tylnej pokrywy może stać się niemożliwe.

### 2 Przymocuj tylną pokrywę.

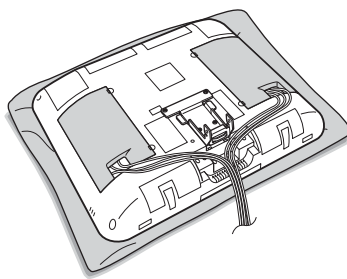
W przypadku modelu KLV-L23M1 zamiast tylnej pokrywy należy przymocować pokrywy kabli. W przypadku modelu KLV-20SR3 zamiast mocowania tylnej pokrywy należy przejść do Punktu 6.

Szczegółowe informacje na temat sposobu mocowania tylnej pokrywy można znaleźć w Instrukcji obsługi telewizora.

KLV-21SR2



KLV-L23M1



#### Uwaga

Podczas mocowania tylnej pokrywy należy uważać, aby wspornik (B) nie spowodował jej uszkodzenia.

ciąg dalszy

## Etap 6: Dołącz do telewizora wsporniki ③, ④ i ⑤

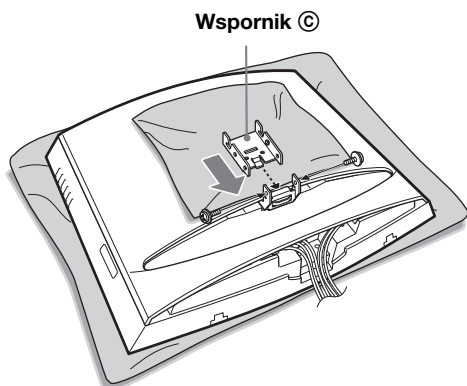
Aby zapobiec uszkodzeniu powierzchni tylnej pokrywy telewizora, umieść na niej miękką matę.

### 1 Przykręć do wspornika ③ wspornik ④ pod żądanym kątem.

Wsuń zaczep wspornika ④ w odpowiednią część wspornika ③, jak pokazano poniżej. Sprawdź, czy obie krawędzie wspornika ④ znajdują się na zewnątrz wspornika ③, a następnie dokręć je mocno za pomocą dwóch dostarczonych wkrętów.

Są dostępne trzy rodzaje wspornika ④, każdy o innym kącie nachylenia: 0°, 5° i 10°. Wybierz wspornik ④ o żądanym kącie nachylenia.

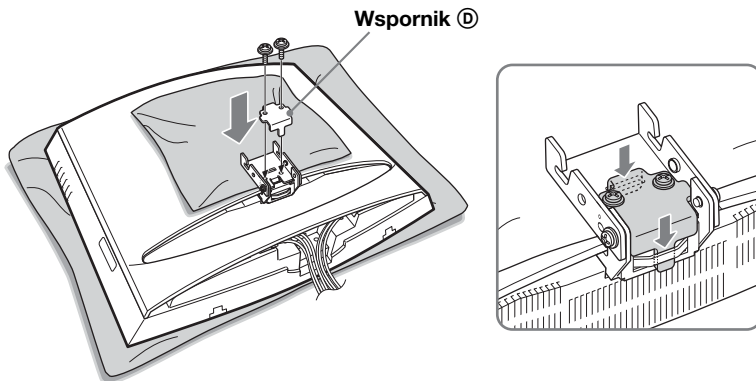
Na poniższym rysunku pokazano przykładowo sposób przykręcenia wspornika ④ o kącie nachylenia 0°.



# 2

**Dołącz wspornik ④ do wspornika ③ i przykręć go mocno za pomocą dwóch dostarczonych wkrętów.**

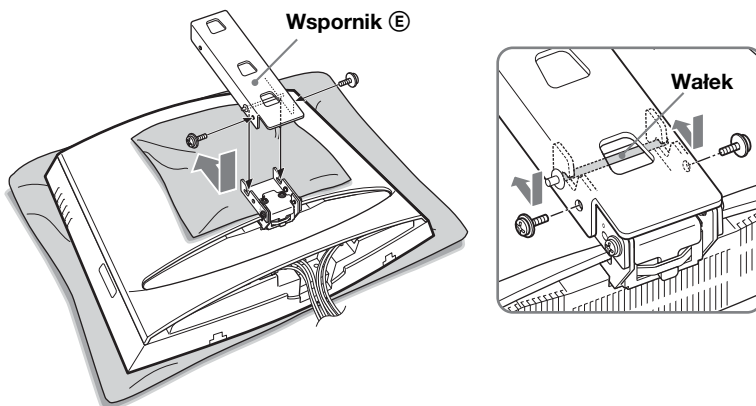
Wsuń wspornik ④ do wspornika ③, jak pokazano poniżej, a następnie przykręć go dwoma wkrętami.



# 3

**Dołącz wspornik ⑤ do wspornika ③ i przykręć go mocno za pomocą dwóch dostarczonych wkrętów.**

Wsuń wałek wspornika ⑤ w wycięcia we wsporniku ③, jak pokazano poniżej, a następnie skręć oba wsporniki dwoma wkrętami. Po dołączeniu wspornika ⑤ zdejmij miękką matę z tylnej pokrywy telewizora.



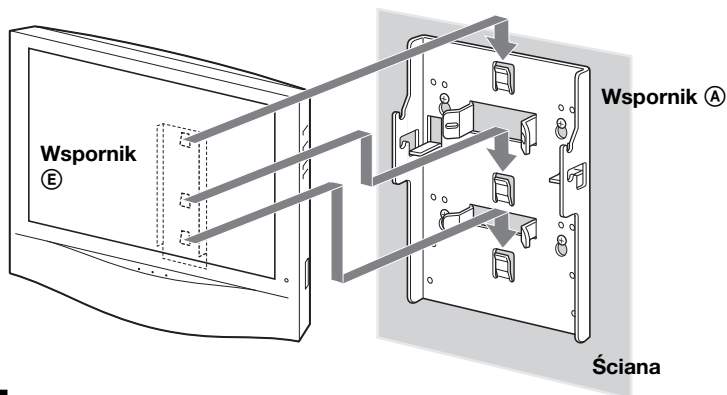
### **Uwaga**

Należy uważać, aby nie przytrzasnąć sobie palców między dwoma wspornikami podczas ich łączenia.

**ciąg dalszy**

## Etap 7: Zamocuj telewizor na ścianie

### 1 Zaczep wspornik ⑤ na wsporniku ④.



#### Uwagi

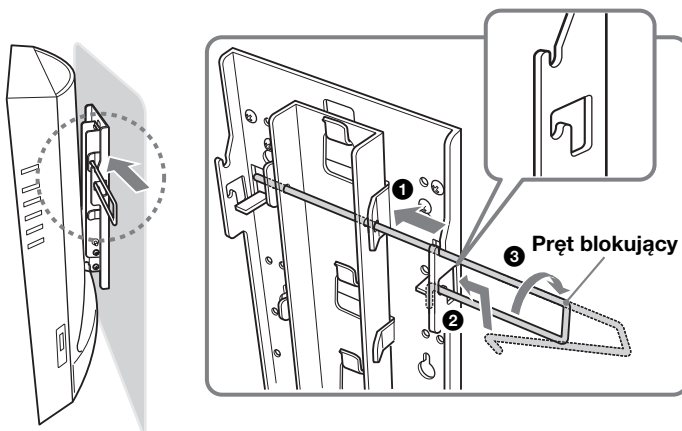
- Mocno trzymaj telewizor. Należy szczególnie uważać przy montowaniu telewizora wysoko na ścianie.
- Nie puszczaj telewizora, dopóki nie masz pewności, że wspornik ⑤ mocno trzyma się wspornika ④ w trzech miejscach.

## 2

### Wsuń pręt blokujący.

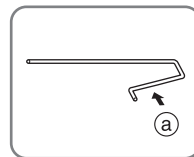
Pręt blokujący można wsunąć z jednej lub z drugiej strony. Na poniższym rysunku pokazano przykładowo, jak należy wsunąć pręt blokujący od prawej strony.

- 1 Wsuń dłuższą część pręta blokującego w otwory znajdujące się we wsporniku (E).
- 2 Wsuń zakrzywioną część pręta blokującego w otwór we wsporniku (A). Przytrzymaj i wciśnij pręt blokujący w miejscu (a), aby przełożyć jego koniec przez otwór.
- 3 Obróć pręt blokujący aż do oporu, aby zatrzasnął się w otworze.



#### Uwaga

Aby zapobiec wysunięciu się pręta blokującego ze wsporników, jego długość jest większa niż odległość między otworami znajdującymi się we wspornikach. Przytrzymaj i wciśnij pręt blokujący w miejscu (a), aby przełożyć go przez otwory.



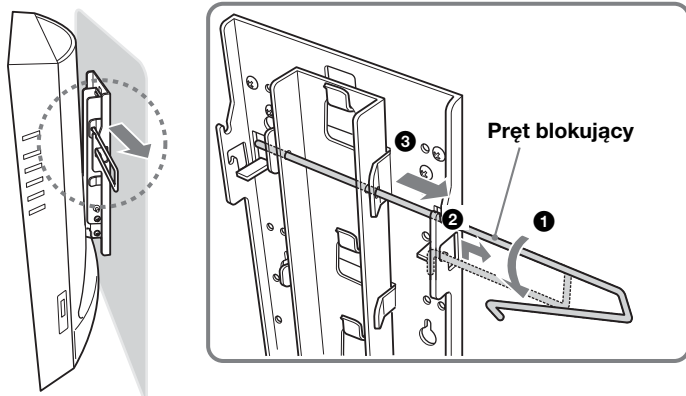
#### Ostrzeżenie

Jeśli telewizor zostanie uniesiony, a pręt blokujący nie jest zamontowany poprawnie, odbiornik może spaść ze ściennego wspornika mocującego i spowodować poważne obrażenia.

Należy wsunąć pręt blokujący i zamocować go we właściwy sposób.

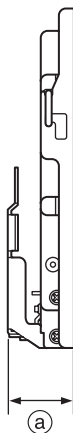
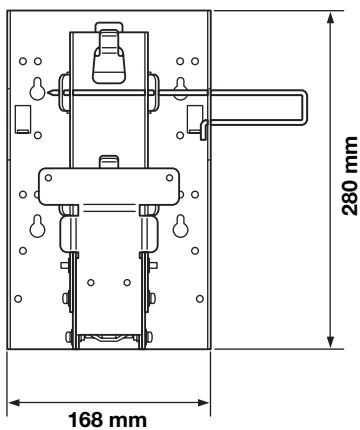
## Zdejmowanie telewizora ze ściennego wspornika mocującego

Wysuń pręt blokujący ze wsporników (A) i (E), a następnie zdejmij telewizor ze ściennego wspornika mocującego.





# Dane techniczne



Wartość  $\textcircled{a}$  zależy od kąta nachylenia wspornika  $\textcircled{C}$ .

Kąt nachylenia wspornika $\textcircled{C}$	$\textcircled{a}$
0°	55 mm
5°	63 mm
10°	71 mm

Masa wspornika: Ok. 1,6 kg

Dopuszczalny ciężar obciążenia: Ok. 12 kg

Wygląd zewnętrzny oraz dane techniczne mogą ulec zmianie bez powiadomienia.





<http://www.sony.net/>



Printed on 100% recycled paper.

Printed in Japan

## Free Manuals Download Website

<http://myh66.com>

<http://usermanuals.us>

<http://www.somanuals.com>

<http://www.4manuals.cc>

<http://www.manual-lib.com>

<http://www.404manual.com>

<http://www.luxmanual.com>

<http://aubethermostatmanual.com>

Golf course search by state

<http://golfingnear.com>

Email search by domain

<http://emailbydomain.com>

Auto manuals search

<http://auto.somanuals.com>

TV manuals search

<http://tv.somanuals.com>