

# Wall-Mount Bracket

Dealers Installation Manual _____	<b>GB</b>
Installationshandbuch für Händler _____	<b>DE</b>
Manual de instalación para el distribuidor _____	<b>ES</b>
Manuel d'installation destiné aux revendeurs _____	<b>FR</b>
Manuale di installazione per rivenditori _____	<b>IT</b>
Installatiehandleiding voor dealers _____	<b>NL</b>
Manual de instalação para os distribuidores _____	<b>PT</b>
Руководство по установке для дилеров _____	<b>RU</b>

**GB** This installation manual is for dealers or authorized service personnel. **Never install the unit by yourself, otherwise it may result in serious bodily injury.** We are not liable for any damage or injury caused by mishandling or improper installation. Your Statutory Rights (if any) are not affected.

**DE** Dieses Installationshandbuch richtet sich an den Händler bzw. den autorisierten Kundendienst. **Installieren Sie das Gerät auf keinen Fall selbst. Andernfalls besteht die Gefahr schwerer Verletzungen.** Der Hersteller übernimmt keine Haftung für Verletzungen bzw. Sachschäden, die durch unsachgemäßen Umgang mit dem Gerät oder eine fehlerhafte Installation verursacht werden. Ihre gesetzlichen Rechte, sofern vorhanden, werden davon nicht berührt.

**ES** Este manual de instalación está dirigido a los proveedores o al personal de servicio técnico autorizado. **Nunca instale la unidad usted mismo, ya que de lo contrario podría sufrir graves lesiones personales.** No nos responsabilizamos de ninguna herida o daño provocado por una manipulación incorrecta o una instalación inadecuada. Sus derechos legales (en caso de haberlos) no se ven afectados.

**FR** Le présent manuel d'installation est destiné aux revendeurs et au personnel agréé de service après-vente. **N'installez jamais l'appareil tout seul car vous risqueriez de vous blesser gravement.** Nous rejetons toute responsabilité quant aux dommages ou blessures résultant d'une mauvaise manipulation ou d'une mauvaise installation de l'appareil. Cette clause ne remet pas en cause vos droits légaux qui pourraient s'appliquer.

**IT** Il presente manuale di installazione è riservato ai rivenditori o al personale di assistenza autorizzato. **Installare l'apparecchio solo in presenza di personale specializzato, onde evitare di procurarsi ferite gravi.** La casa produttrice non è responsabile per eventuali danni o ferite risultanti da un uso errato o un'installazione non adeguata. I diritti legali, se previsti, non vengono violati.

**NL** Deze installatiehandleiding is bestemd voor dealers en bevoegd onderhoudspersoneel. **Monteer de steun nooit alleen, anders kunt u ernstig lichamelijk letsel oplopen.** Sony is niet aansprakelijk voor enige schade of letsel als gevolg van onjuist handelen of onjuiste installatie. Uw wettelijke rechten (indien van toepassing) worden niet aangetast.

**PT** Este manual de instalação destina-se aos distribuidores ou técnicos de assistência autorizados. **Nunca instale a unidade sozinho pois se o fizer pode ferir-se gravemente.** Não nos responsabilizamos por danos ou ferimentos causados por uma instalação indevida ou utilização inadequada. Os seus direitos estatutários (se existirem) não são afectados.

**RU** Настоящее руководство по установке предназначено для дилеров или уполномоченных специалистов по обслуживанию. **Ни в коем случае не устанавливайте устройство самостоятельно - это может стать причиной получения серьезных травм.** Мы не несем ответственности в случае повреждения или получения травм в результате неправильного обращения или ненадлежащей установки. Это не влияет на ваши законные права (если таковые имеются).

## SU-WTS1

## For Users

This installation manual is for dealers or authorized service personnel. **Never install the unit by yourself, otherwise it may result in serious bodily injury.**

Consult dealers or authorized service personnel for the installation of this unit. We are not liable for any damage or injury caused by mishandling or improper installation. Your Statutory Rights (if any) are not affected.

## For dealers or authorized service personnel

For safety installation of the unit, be sure to read this manual thoroughly.

We are not liable for any damage or injury caused by mishandling or improper installation. Your Statutory Rights (if any) are not affected.

## Safety Precautions

### Wall Mounting Bracket for KZ-32TS1E/ KZ-42TS1E

Read the following safety information prior to installation.



**Danger** Failure to follow directions may result in serious bodily injury or damage to the unit.

### Installation

- Before installing the unit, read this manual and the TV's operating instructions thoroughly, and install the unit properly.
- Instructions must be followed precisely for safe and stable installation.
- Install the Wall-Mount Bracket by the proper installation procedure for the wall material and structure. Improper installation procedure may result in the TV dropping, and causing bodily injury or damage to the TV.
- The wall should be capable of supporting a weight of at least four (4) times the TV weight (KZ-32TS1E 25.5kg×4=102kg, KZ-42TS1E 37kg×4=148kg).
- Always have at least two persons install the Wall-Mount Bracket. If the work is done by a single person, the TV may be dropped and may cause an injury, or damage the TV.
- Do not alter the parts of Wall-Mount Bracket. Do not make improper use of the Wall-Mount Bracket.
- Before installation of the TV, pull the equipment power plug from the wall receptacle. Installing the TV with the power cable plug inserted in an outlet may result in fire or electric shock.
- Do not use screws and attachment parts other than items supplied.
- The screws securing the Wall-Mount Bracket to the wall are not supplied. Use the proper screws for the wall material and structure.
- Assemble properly in the instructed order.
- Tighten the bolts and screws to the designated position securely.
- Do not subject the TV to shock during installation.

- Observe the following to guarantee correct performance of the TV and prevent any trouble.
  - Do not install the TV to any wall other than a vertical plain.
  - To prevent fire or shock hazard, do not expose the TV to rain or moisture.
  - Do not cover the ventilation openings of the TV. For ventilation, leave a space of at least 10cm (100mm) all around the set.
  - Never place the TV in hot, humid or excessively dusty places. Do not install the TV where it may be exposed to mechanical vibrations.
  - To prevent fire, keep inflammable objects or naked lights (e.g. candles) away from the TV.
  - Do not cover the ventilation openings of the TV with items such as curtains or newspapers etc.
  - Do not install the TV over or under the air-conditioner.
  - Never spill liquid of any kind on the TV.

### After installation

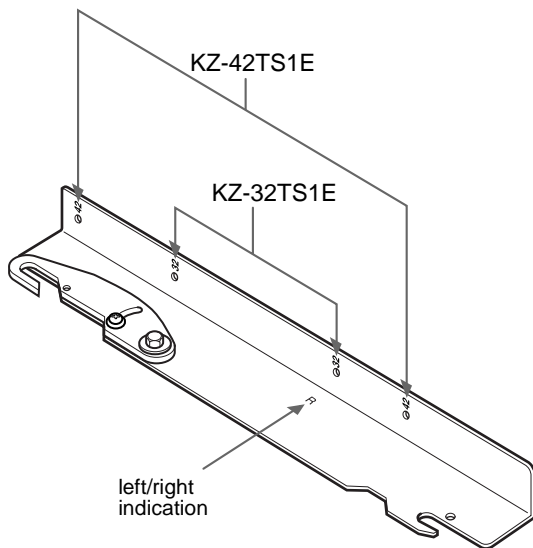
- Do not remove backing or bolts after mounting the TV.
- Consult dealers or authorized service personnel when moving or shifting unit, or adjusting the angle of unit, after installation.
- Do not climb on the unit once assembled and installed.
- After proper installation, secure the cables so that people or objects do not get tangled in them.
- If the Wall-Mount Bracket is removed after installing them on the wall, the screw holes are left.
- Using the TV for a long period may discolour the wall due to heat generated by the TV.
- After installation, please hand this installation manual to the users so that they read it thoroughly and retain it for future reference (This may need for moving the TV or maintenance of TV).

We recommend that you first thoroughly read this manual to familiarize yourself with the use of this unit as well as proper installation and safety precautions. Retain this manual in an easily accessible location for future reference.

**NOTE**

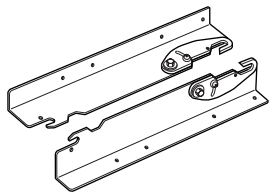
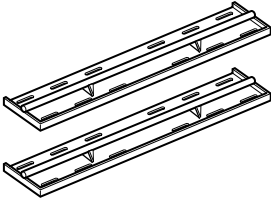
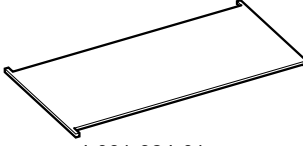

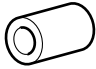
During installation, the cardboard template (Item ③) in the parts list is required for proper separation of the wall plates. Do not discard the cardboard template before using.

**MOUNTING POINTS FOR PLASMA MODELS  
KZ-32TS1E / KZ-42TS1E**





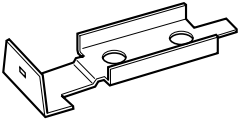
**Step 1: Check the Parts**

Check for missing parts after opening.


<p><b>A</b></p>	 <p>(R) 4-091-921-01 (L) 4-091-922-01</p>	<p>Left and right mounting arms for the (KZ-32TS1E) (KZ-42TS1E) TV ..... 1pc. (left), 1pc. (right)</p> <p><b>Note:</b> Mounting points for the TVs differ. Please see diagram for mounting point specifications.</p>
<p><b>B</b></p>	 <p>4-091-923-01</p>	<p>Mount wall brackets ..... 2 pcs.</p>
<p><b>C</b></p>	 <p>4-091-924-01</p>	<p>Cardboard template for 230 mm accurate separation of the wall brackets..... 1 pc.</p>
<p><b>D</b></p>	 <p>4-091-925-01</p>	<p>6 mm x 12 mm Safety knobs ..... 4 pcs.</p>
<p><b>E</b></p>	 <p>4-091-926-01</p>	<p>15 mm Nylon spacers .... 4 pcs.</p>

**GB**

**For KZ-32TS1E only**

<p><b>F</b></p>	 <p>4-091-927-01</p>	<p>Cover Sheet .....1 pc.</p>
<p><b>G</b></p>	 <p>4-957-517-01</p>	<p>5 mm x 40 mm Phillips screws..... 4 pcs.</p>
<p><b>H</b></p>	 <p>4-089-347-01</p>	<p>Covers ..... 2 pcs.</p>

**For KZ-42TS1E only**

<p><b>I</b></p>	 <p>7-682-969-09</p>	<p>4 mm x 35 mm Phillips screws ..... 4 pcs.</p>
-----------------	--	--

## Step 2: Remove Stands from the TV

### 1 Place the 32" model (KZ-32TS1E) or 42" model (KZ-42TS1E) on 4 cushioned supports (not supplied).

The TV screen should face down, parallel to the floor and the base/stand should not touch the floor.

### 2 Pull the base/stand out from the TV.

**For KZ-32TS1E**

At the bottom of the rear panel of the TV, cut out the 4 rear panel caps (if there are any) with clippers and scrape the plastic clean with reamers, so each opening is round and smooth enough to allow a screw to be removed.

**For KZ-42TS1E**

At the bottom of the stand of the TV, you will see the screws securing the stand. With a (Philips) magnetic screwdriver, remove all the screws that secure the base to the TV.

### 3 For KZ-32TS1E only

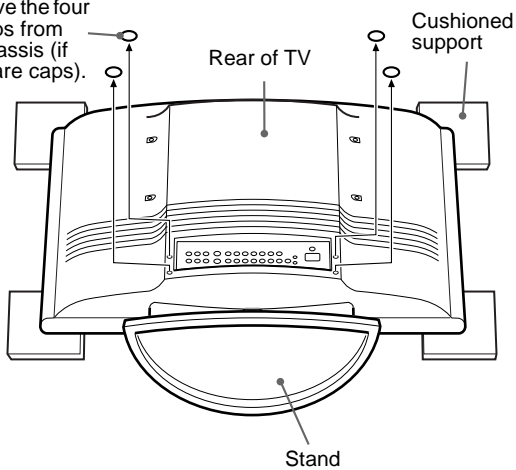
Attach the covers (F, H) on the bottom of the TV.

#### KZ-32TS1E

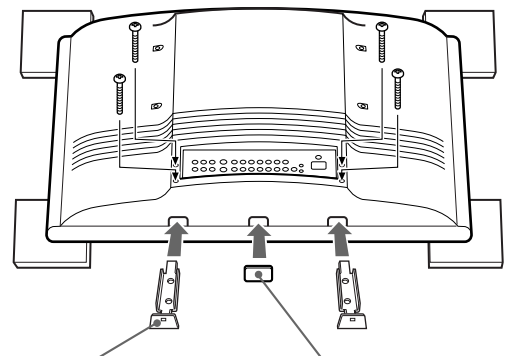
#### How to remove the stand and assemble the covers

1

Remove the four (4) caps from the chassis (if there are caps).



3

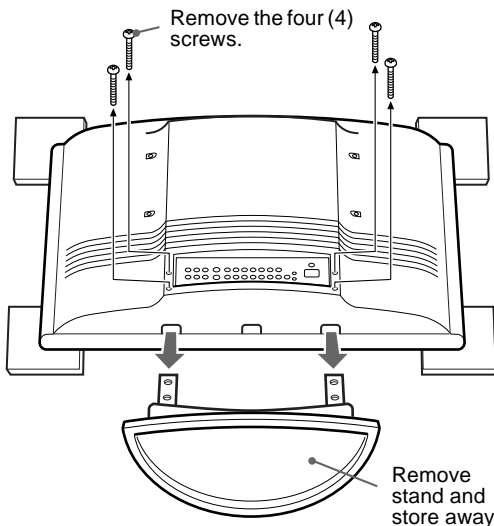


Secure the two covers (H) with M6 that was previously removed from the TV stand.

Close rectangle hole by cover sheet (F).

2

Remove the four (4) screws.

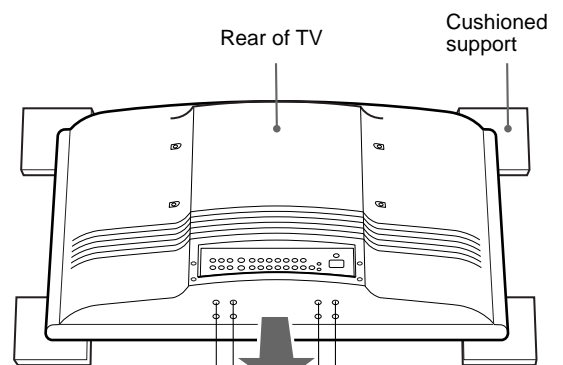


Remove stand and store away.

#### KZ-42TS1E

#### How to remove the stand

1



2

Remove the eight (8) screws.

Remove stand and store away.

### Caution

Installation of units is to be carried out by dealers or authorized service personnel only. Install in appropriate location by checking the wall structure and durability for safety and accident prevention.

## Step 3: Attach the Mounting Arms to the TV

Use the hardware chart in "Step1: Check the Parts" on page 3 of this manual to identify the appropriate hardware. Mounting points on the mounting arms (A) differ depending on TV size. See "MOUNTING POINTS FOR PLASMA MODELS KZ-32TS1E / KZ-42TS1E" on page 3 of this manual.

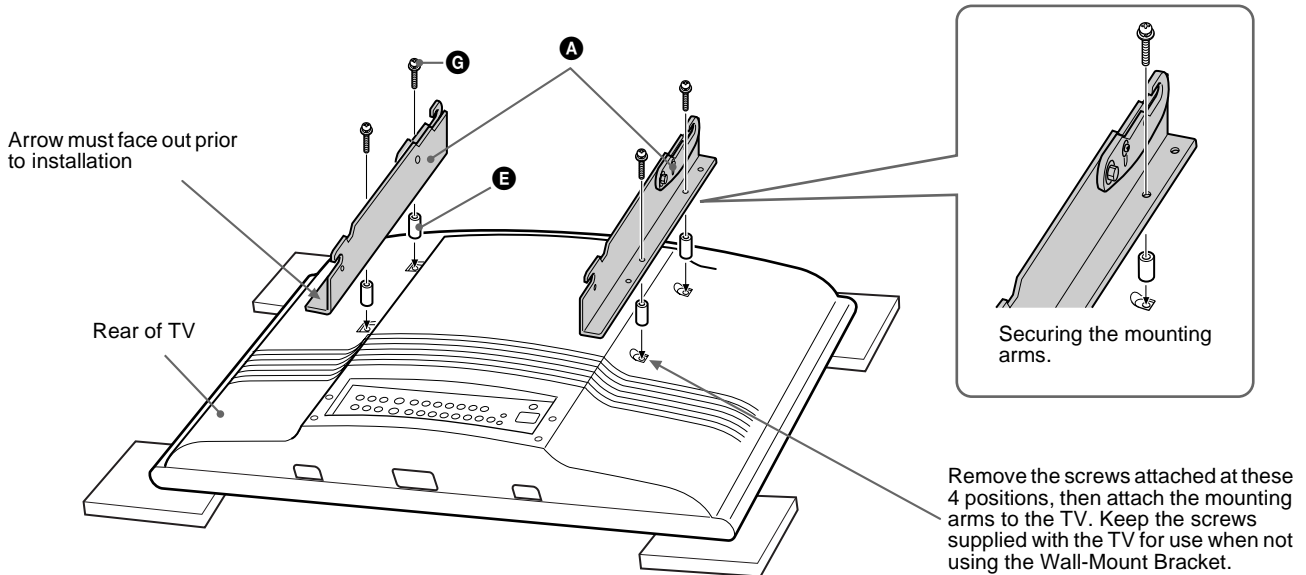
Invert the TV on a soft, flat surface and locate the mounting points on the back of the TV. Secure the left and right mounting arms (A) to the TV with the screws (G, I), making sure that the upper hook screw, nut and reference arrow are facing the outside edges of the TV.

### Note

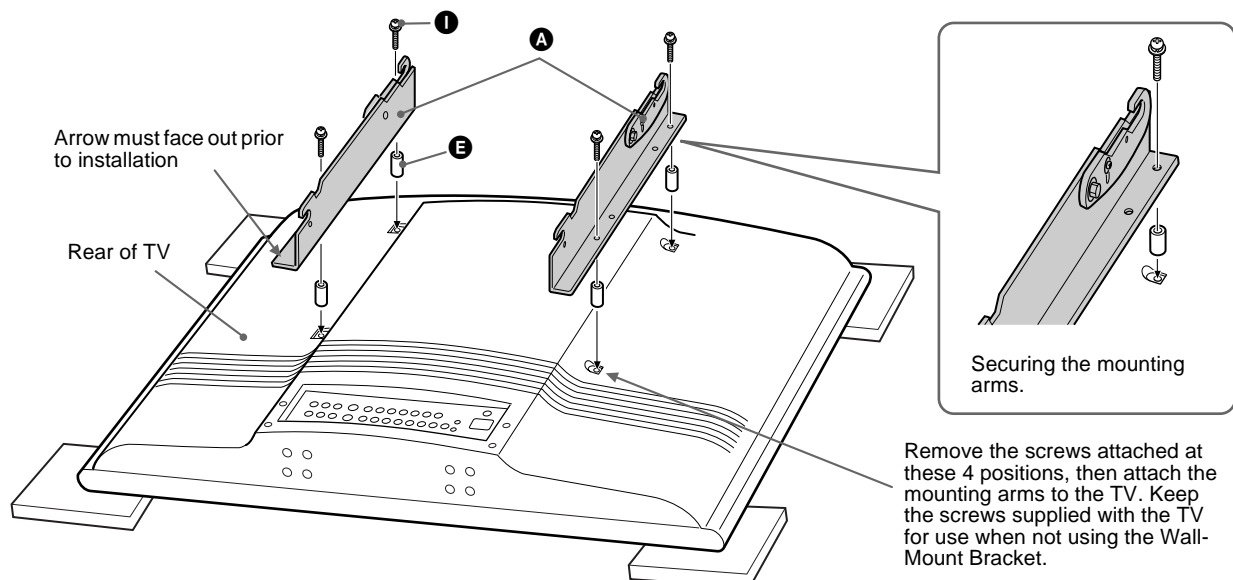
Do not overtighten the bracket mounting screws as damage to the TV internal mounting threads could occur.

### KZ-32TS1E

GB



### KZ-42TS1E



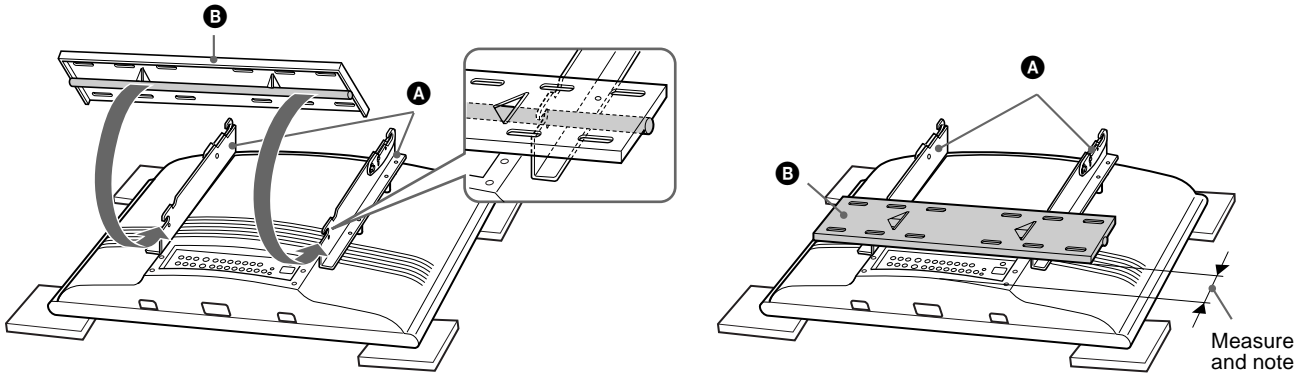
**Caution**

Install the unit by the proper installation procedure for the wall material and structure.

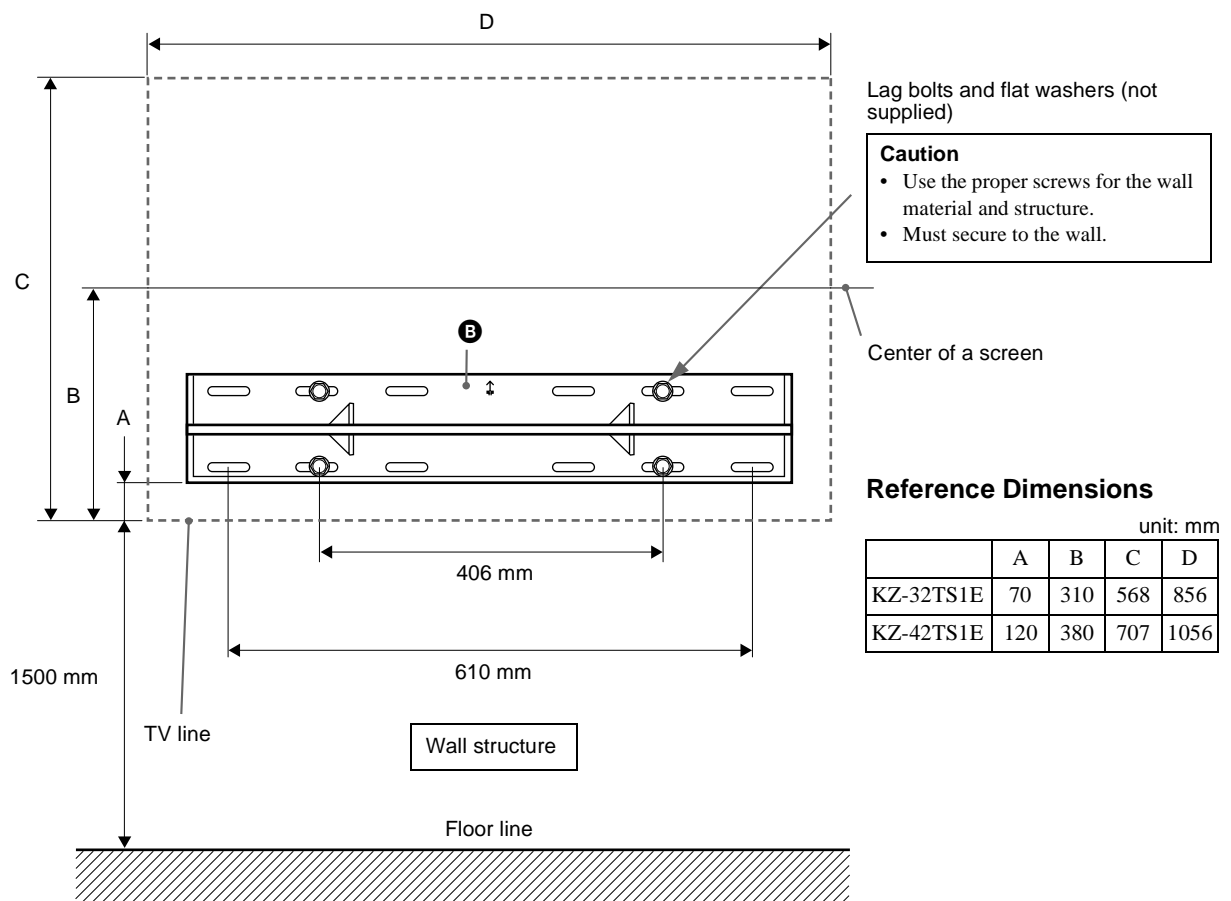
## Step 4: Fasten Lower Mount Wall Brackets (Example for securing to a wood wall)

The mount wall brackets (B) must be secured to the wall capable of supporting at least four (4) times the weight of the unit (KZ-32TS1E  $25.5 \text{ kg} \times 4 = 102 \text{ kg}$ , KZ-42TS1E  $37 \text{ kg} \times 4 = 148 \text{ kg}$ ). To determine the centre viewing height of the TV:

- 1 Temporarily position the rod of the lower mount wall bracket (B) to the bottom hook of the secured mounting arms (A) and determine and note the distance between the bottom of the TV to the bottom of the mount wall bracket (A).

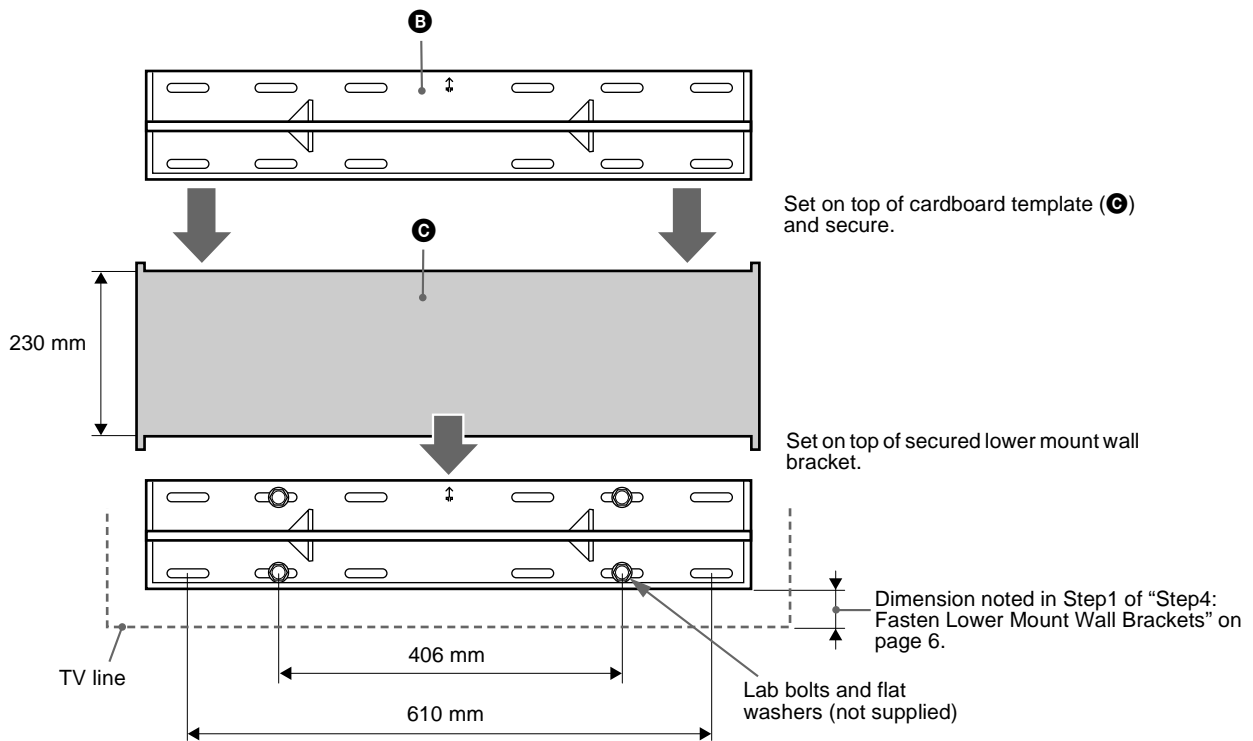


- 2 Measure the distance from the floor to where the bottom of the TV will be (Example 1500 mm). Add the noted distance to the 1500 mm mark and mark your first securing points (Example  $1500 \text{ mm} + 70 \text{ mm} = 1570 \text{ mm}$ ). Level and secure the bottom mount wall bracket (B) with four (4) lag bolts and flat washers (not supplied).

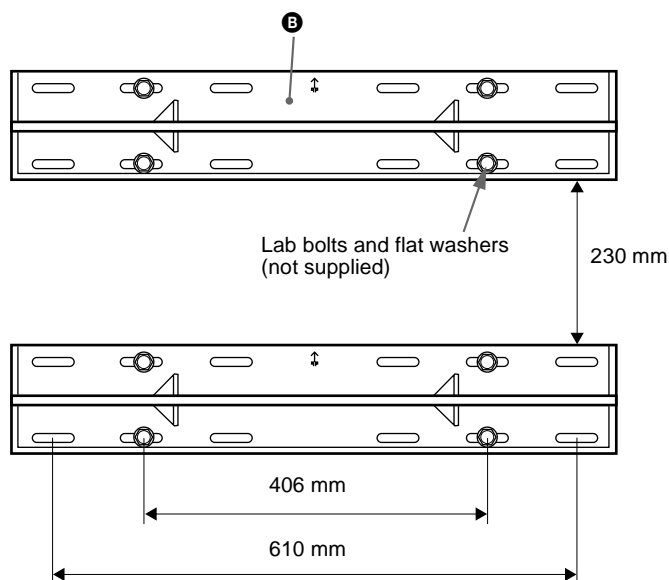


## Step 5: Secure Upper Mount Wall Brackets

- 1 With the lower mount wall bracket secured to the wall structure, place the supplied cardboard template (C) over the top outside edges of the lower mount wall bracket. Place the bottom and outside edges of the upper mount wall bracket (B) into the top portion of the cardboard template (C) and mark the second set of securing points for the upper mount wall bracket (B).



- 2 Secure the upper mount wall bracket (B) with the four (4) lag bolts and flat washers (not supplied). The mount wall bracket must be secured to wall capable of supporting at least four (4) times the weight of the unit. The distance between the two mount wall brackets should end up at 230mm.

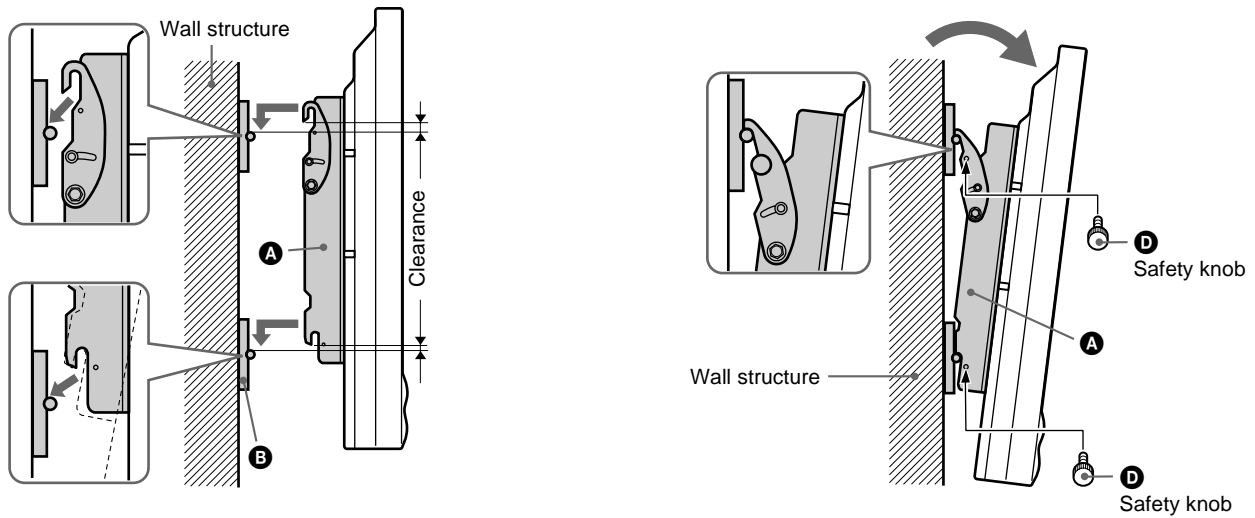


## Step 6: Mount the TV to the Mount Wall Brackets

- 1 With the upper tilt hooks on the mounting arms (A) in the flat position, raise the TV with mounting arms (A) attached (2 people minimum recommended) and place the TV flat against wall with the upper and lower mounting arms (A) attaching slots slightly higher than the steel receiving rods of the upper and lower mount wall brackets (B).
- 2 With the TV reasonably level, lower the TV until the mounting arms (A) receiving slots are fully installed into the upper and lower mount wall brackets (B) steel rods. Gently pull the left and right upper edges of the TV to extend the mount to its maximum 10° tilt and install the four 6 mm safety knobs (D) on each mounting arm (A) for security.

### Note

To remove the TV from the wall, simply extend the TV to its maximum tilt range, remove the four 6 mm safety knobs (D) push the TV back to its flat wall position and lift the unit up and out from the wall.



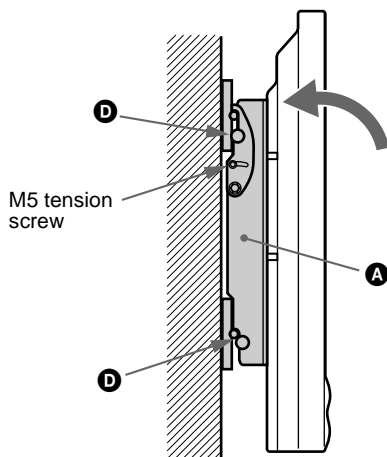
### Caution

Be sure to install the four safety knobs (D) to prevent the TV from falling down.

## Step 7: Adjust Tension

### Tension:

To adjust the tilting tension, tighten the 5 mm screws on both sides of the brackets.



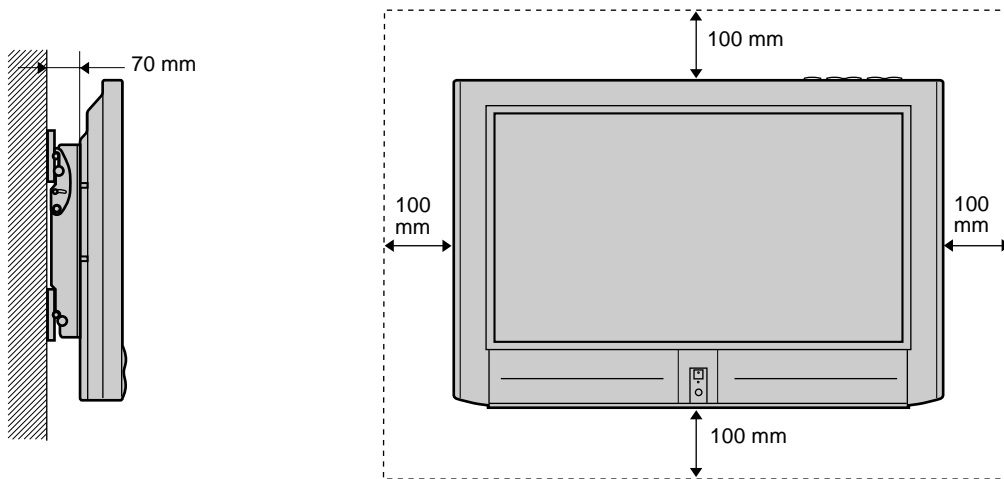


## Proper Ventilation

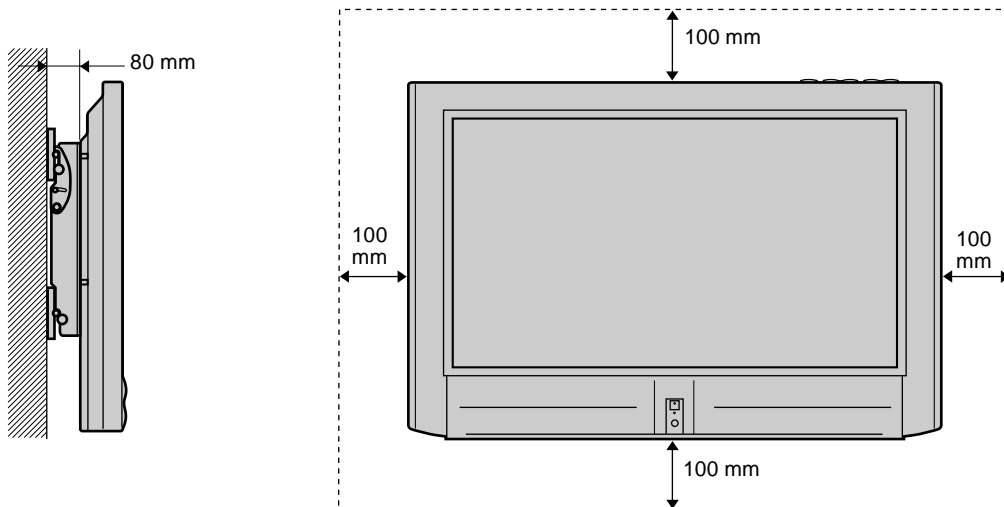
### CAUTION

When installing the TV, space should be maintained for proper ventilation of the TV unit.

### KZ-32TS1E



### KZ-42TS1E



GB

## Wichtiger Hinweis für Endkunden

Dieses Installationshandbuch richtet sich an den Händler bzw. den autorisierten Kundendienst. **Installieren Sie das Gerät auf keinen Fall selbst. Andernfalls besteht die Gefahr schwerer Verletzungen.**

Wenden Sie sich zur Installation dieses Geräts bitte an einen Händler oder einen autorisierten Kundendienst. Der Hersteller übernimmt keine Haftung für Verletzungen bzw. Sachschäden, die durch unsachgemäßen Umgang mit dem Gerät oder eine fehlerhafte Installation entstehen. Ihre gesetzlichen Rechte, sofern vorhanden, werden davon nicht berührt.

## Hinweis für den Händler und den autorisierten Kundendienst

Lesen Sie dieses Handbuch bitte unbedingt sorgfältig durch, damit Sie das Gerät sicher installieren können. Der Hersteller übernimmt keine Haftung für Verletzungen bzw. Sachschäden, die durch unsachgemäßen Umgang mit dem Gerät oder eine fehlerhafte Installation entstehen. Ihre gesetzlichen Rechte, sofern vorhanden, werden davon nicht berührt.

## Sicherheitsmaßnahmen

### Wandmontageschienen für KZ-32TS1E/ KZ-42TS1E

Lesen Sie die folgenden Sicherheitshinweise vor der Installation durch.



**Gefahr** Wenn Sie die Anweisungen nicht beachten, kann es zu schweren Verletzungen oder Schäden am Gerät kommen.

### Installation

- Lesen Sie vor der Installation des Geräts dieses Handbuch und die Bedienungsanleitung zu dem Fernsehgerät sorgfältig durch und installieren Sie das Gerät ordnungsgemäß.
- Befolgen Sie die Anweisungen unbedingt genau, um eine sichere und stabile Installation zu gewährleisten.
- Richten Sie sich bei der Installation der Wandmontageschiene nach dem Material und der Struktur der Wand. Wenn bei der Montage die Beschaffenheit der Wand nicht angemessen berücksichtigt wird, kann das Fernsehgerät herunterfallen. Dabei besteht die Gefahr von Verletzungen bzw. Schäden am Fernsehgerät.
- Die Wand muss eine Tragfähigkeit von mindestens dem Vierfachen (4) des Gewichts des Fernsehgeräts aufweisen (KZ-32TS1E:  $25,5 \text{ kg} \times 4 = 102 \text{ kg}$ , KZ-42TS1E:  $37 \text{ kg} \times 4 = 148 \text{ kg}$ ).
- Beim Einhängen des Fernsehgeräts in die Wandmontageschiene müssen mindestens zwei Personen mitarbeiten. Wenn eine einzelne Person versucht, das Fernsehgerät einzuhängen, kann dieses herunterfallen. Dabei besteht die Gefahr von Verletzungen bzw. Schäden am Fernsehgerät.
- Verändern Sie nichts an der Wandmontageschiene. Verwenden Sie die Wandmontageschiene ausschließlich in der angegebenen Art und Weise.

- Trennen Sie das Netzkabel des Fernsehgeräts von der Netzsteckdose, bevor Sie das Fernsehgerät installieren. Wird das Fernsehgerät mit eingestecktem Netzkabel installiert, besteht Feuergefahr und die Gefahr eines elektrischen Schlags.
- Verwenden Sie ausschließlich die mitgelieferten Schrauben und Montageteile.
- Es werden keine Schrauben zum Anbringen der Wandmontageschiene an der Wand mitgeliefert. Verwenden Sie für Material und Struktur der Wand geeignete Schrauben.
- Gehen Sie bei der Montage in der Reihenfolge vor, die in den Anweisungen vorgegeben ist.
- Ziehen Sie alle Schraubenbolzen und Schrauben fest an.
- Achten Sie darauf, dass das Fernsehgerät bei der Installation nicht durch Stöße beschädigt wird.
- Beachten Sie die folgenden Anweisungen, um einen einwandfreien Betrieb des Fernsehgeräts zu gewährleisten und Störungen zu vermeiden.
  - Installieren Sie das Fernsehgerät ausschließlich an einer vertikalen, ebenen Wand.
  - Um Feuergefahr und die Gefahr eines elektrischen Schlags zu vermeiden, setzen Sie das Fernsehgerät weder Regen noch sonstiger Feuchtigkeit aus.
  - Blockieren Sie nicht die Lüftungsöffnungen am Fernsehgerät. Lassen Sie um das Fernsehgerät mindestens 10 cm (100 mm) frei, um eine ausreichende Belüftung zu gewährleisten.
  - Stellen Sie das Fernsehgerät nicht in heißer, feuchter oder übermäßig staubiger Umgebung auf. Stellen Sie das Fernsehgerät nicht an Orten auf, an denen es mechanischen Vibrationen ausgesetzt ist.
  - Um Feuergefahr zu vermeiden, halten Sie brennbare Materialien bzw. offenes Feuer (z. B. Kerzen) vom Fernsehgerät fern.
  - Blockieren Sie die Lüftungsöffnungen am Fernsehgerät nicht mit Vorhängen, Zeitungen usw.
  - Stellen Sie das Fernsehgerät nicht über oder unter einer Klimaanlage auf.
  - Achten Sie darauf, dass keinerlei Flüssigkeit in das Fernsehgerät gelangt.

### Nach der Installation

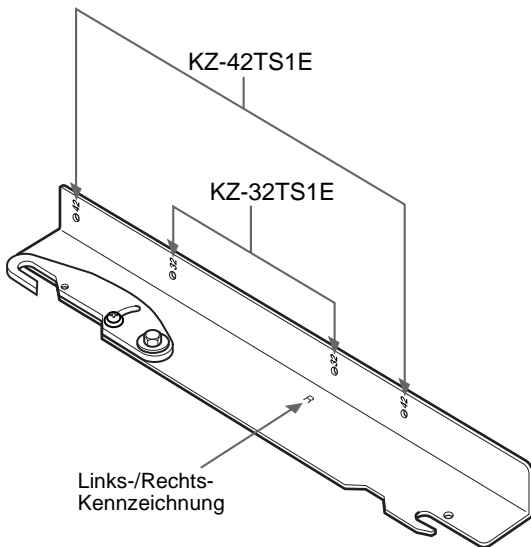
- Entfernen Sie nach der Montage des Fernsehgeräts keine Abdeckungen oder Schraubenbolzen.
- Wenn Sie das Gerät nach der Installation versetzen oder seinen Neigungswinkel einstellen wollen, wenden Sie sich bitte an einen Händler oder einen autorisierten Kundendienst.
- Klettern Sie nach der Installation und Montage des Geräts nicht auf das Gerät.
- Sichern Sie die Kabel nach Installation so, dass niemand darüber stolpern und sich nichts darin verfangen kann.
- Wenn Sie die Wandmontageschiene zu einem späteren Zeitpunkt von der Wand entfernen, bleiben die Bohrlöcher sichtbar.
- Nach längerer Nutzung des Fernsehgeräts kann sich durch die vom Fernsehgerät abgestrahlte Hitze die Wand verfärben.
- Händigen Sie dieses Installationshandbuch nach der Installation bitte an den Endkunden aus, damit dieser es lesen und darin nachschlagen kann. Die im Installationshandbuch enthaltenen Informationen werden später eventuell benötigt, wenn das Fernsehgerät abgenommen bzw. gewartet werden muss.

Es empfiehlt sich, dieses Handbuch zunächst sorgfältig durchzulesen, um sich mit dem Gerät und den korrekten Installationsverfahren sowie den Sicherheitsmaßnahmen vertraut zu machen. Heben Sie dieses Handbuch zum späteren Nachschlagen leicht zugänglich auf.

**HINWEIS**

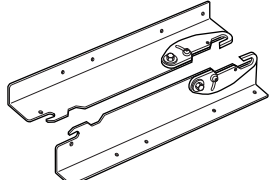
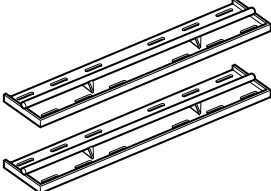
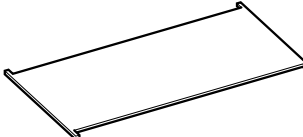

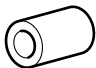
Während der Installation benötigen Sie die Pappschablone (Artikel **C** in der Teileliste), um die Wandmontageschienen im richtigen Abstand montieren zu können. Werfen Sie die Pappschablone nicht vorher weg.

**MONTAGESTELLEN FÜR PLASMA-MODELLE  
KZ-32TS1E / KZ-42TS1E**





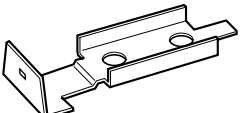
**Schritt 1: Überprüfen der  
gelieferten Teile**

Überprüfen Sie die Lieferung nach dem Öffnen auf Vollständigkeit.

<b>A</b>	 (R) 4-091-921-01 (L) 4-091-922-01	Halterungsarm links und rechts für das Fernsehgerät (KZ-32TS1E, KZ-42TS1E) ..... 1 Stück (links), 1 Stück (rechts)  <b>Hinweis:</b> Die Montagestellen unterscheiden sich je nach Fernsehgerät. Die Montagestellen für die verschiedenen Modelle entnehmen Sie bitte der Abbildung.
<b>B</b>	 4-091-923-01	Wandmontageschienen... 2 Stück
<b>C</b>	 4-091-924-01	Pappschablone für präzise Montage der Wandmontageschienen im richtigen Abstand (230 mm)..... 1 Stück
<b>D</b>	 4-091-925-01	Sicherungsschrauben, 6 mm × 12 mm ..... 4 Stück
<b>E</b>	 4-091-926-01	15-mm-Abstandsstücke (Nylon) ..... 4 Stück

**DE**

**Nur für KZ-32TS1E**

<b>F</b>	 4-091-927-01	Abdeckplatte ..... 1 Stück
<b>G</b>	 4-957-517-01	5 mm × 40 mm Kreuzschlitzschrauben... 4 Stück
<b>H</b>	 4-089-347-01	Abdeckwinkel ... 2 Stück

**Nur für KZ-42TS1E**

<b>I</b>	 7-682-969-09	Kreuzschlitzschrauben, 4 mm × 35 mm ..... 4 Stück
----------	--	--

## Schritt 2: Abnehmen des Ständers vom Fernsehgerät

- 1 Legen Sie das 32-Zoll-Modell (KZ-32TS1E) oder das 42-Zoll-Modell (KZ-42TS1E) auf 4 gepolsterte Unterlagen (nicht mitgeliefert).**

Legen Sie das Fernsehgerät waagrecht zum Boden so hin, dass die Vorderseite nach unten weist. Der Fuß/Ständer darf den Boden nicht berühren.

- 2 Ziehen Sie den Fuß/Ständer aus dem Fernsehgerät heraus.**

**Beim KZ-32TS1E**

Schneiden Sie unten an der Rückseite des Fernsehgeräts die 4 Stanzungen (sofern vorhanden) mit einem Schneidwerkzeug aus und schleifen Sie die Öffnungen mit einer Reibahle so ab, dass die Öffnungen rund und glatt genug sind, um die Schrauben zu entfernen.

**Beim KZ-42TS1E**

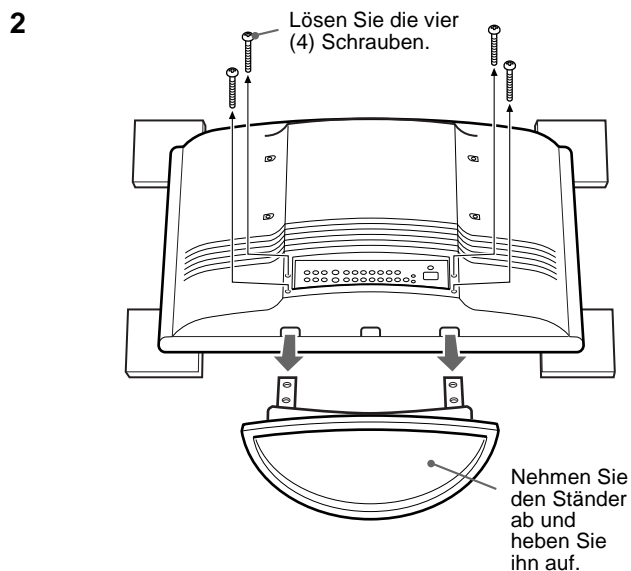
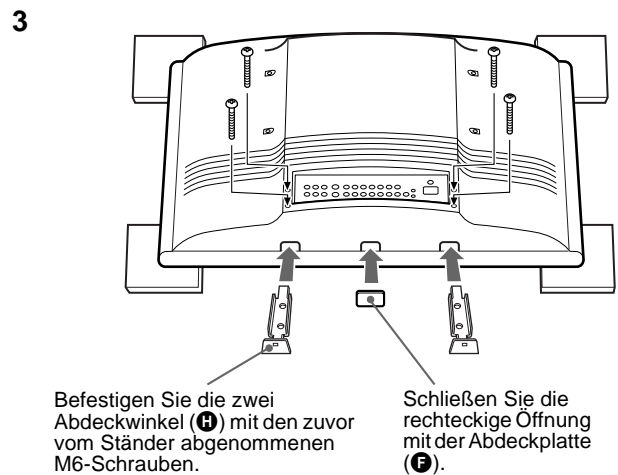
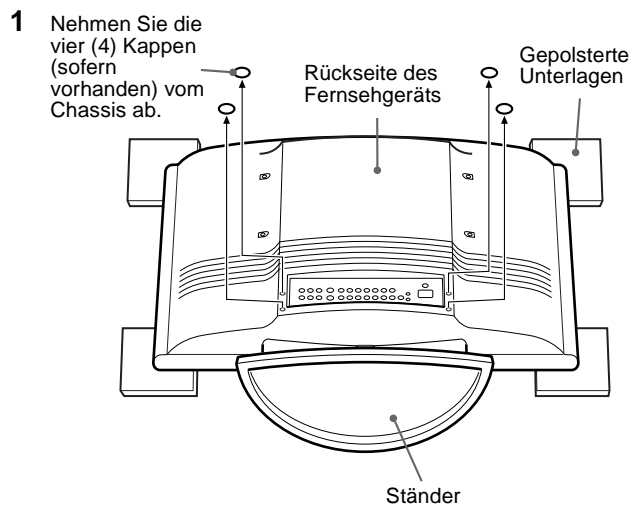
An der Unterseite des Ständers am Fernsehgerät befinden sich die Schrauben, mit denen der Ständer befestigt ist. Lösen Sie alle Schrauben, mit denen der Fuß am Fernsehgerät befestigt ist, mit einem Kreuzschlitzschraubenzieher mit magnetischer Spitze.

- 3 Nur beim KZ-32TS1E**

**Bringen Sie die Abdeckungen (F, H) an der Unterseite des Fernsehgeräts an.**

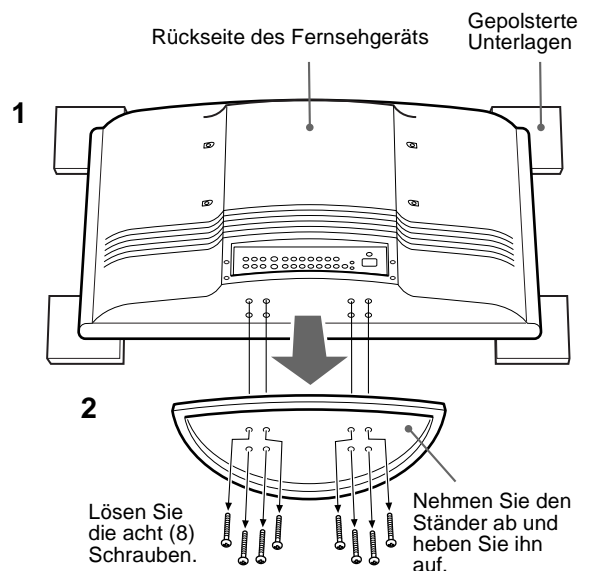
**KZ-32TS1E**

**So nehmen Sie den Ständer ab und bringen die Abdeckungen an**



**KZ-42TS1E**

**So nehmen Sie den Ständer ab**



## Vorsicht

Die Installation darf nur von einem Händler oder einem autorisierten Kundendienst ausgeführt werden. Überprüfen Sie vor der Installation die Wandstruktur und die Tragfähigkeit der Wand, damit Sie das Gerät so installieren können, dass Unfälle ausgeschlossen sind.

## Schritt 3: Anbringen der Halterungsarme am Fernsehgerät

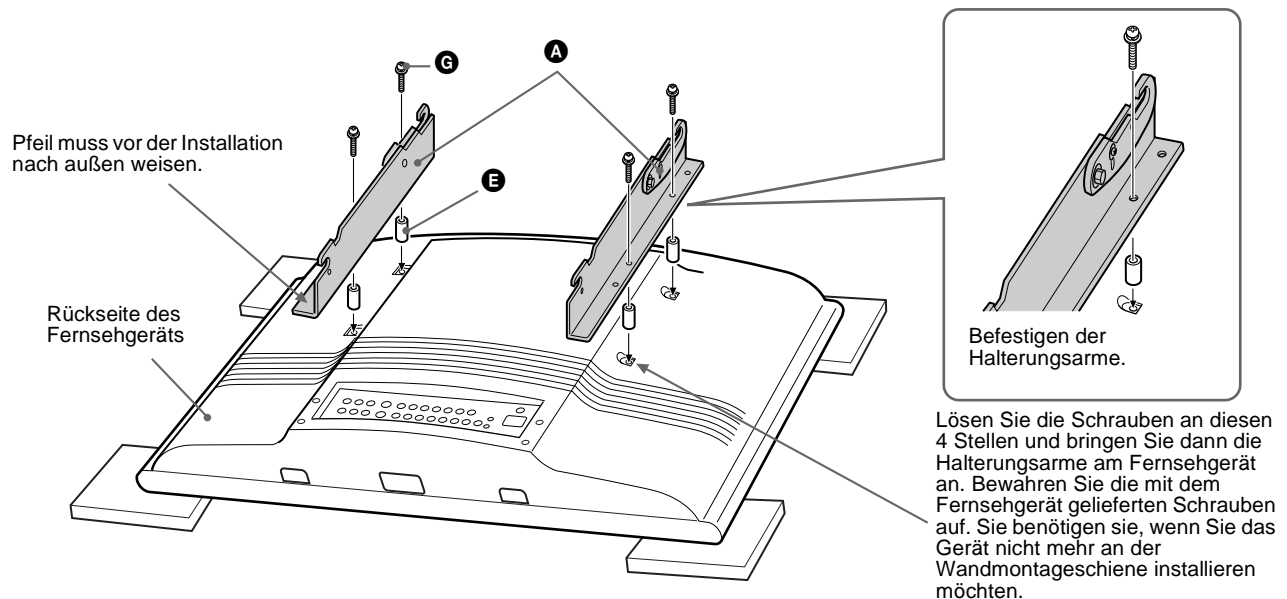
Sehen Sie in der Teileliste unter „Schritt 1: Überprüfen der gelieferten Teile“ auf Seite 3 in diesem Handbuch nach und legen Sie die richtigen Teile bereit. Die Montagestellen an den Halterungsarmen (A) unterscheiden sich je nach Größe des Fernsehgeräts. Siehe „MONTAGESTELLEN FÜR PLASMA-MODELLE KZ-32TS1E / KZ-42TS1E“ auf Seite 3 in diesem Handbuch.

Legen Sie das Fernsehgerät mit der Vorderseite nach unten auf eine weiche ebene Fläche und suchen Sie die Montagestellen an der Rückseite des Fernsehgeräts. Befestigen Sie den linken und den rechten Halterungsarm (A) mit den Schrauben (G, I) am Fernsehgerät. Achten Sie darauf, dass die Schraube für den oberen Haken, die Mutter und der Pfeil auf die Außenkanten des Fernsehgeräts weisen.

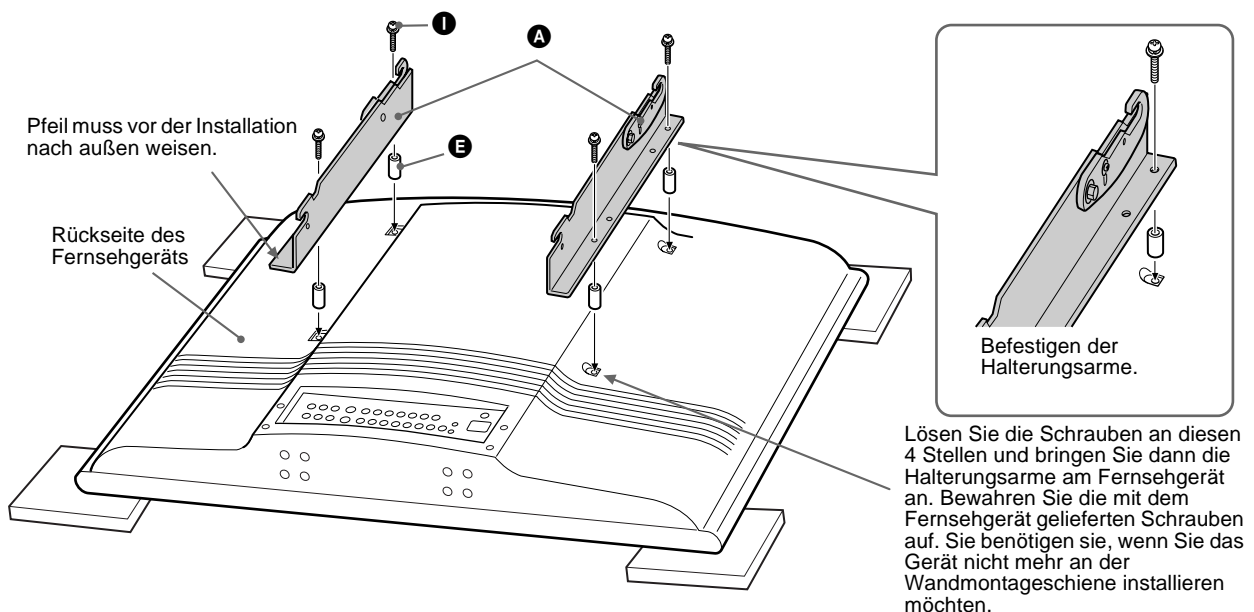
## Hinweis

Ziehen Sie die Schrauben zum Befestigen der Halterungsarme nicht zu fest an. Andernfalls können die Gewinde am Fernsehgerät beschädigt werden.

### KZ-32TS1E



### KZ-42TS1E



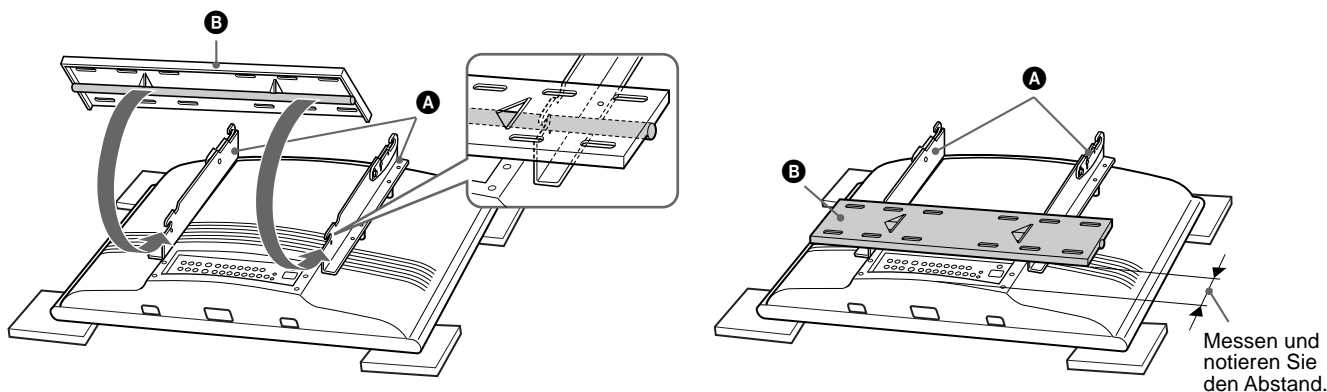
**Vorsicht**

Verwenden Sie zur Installation des Geräts für das Material und die Struktur der Wand geeignete Befestigungen.

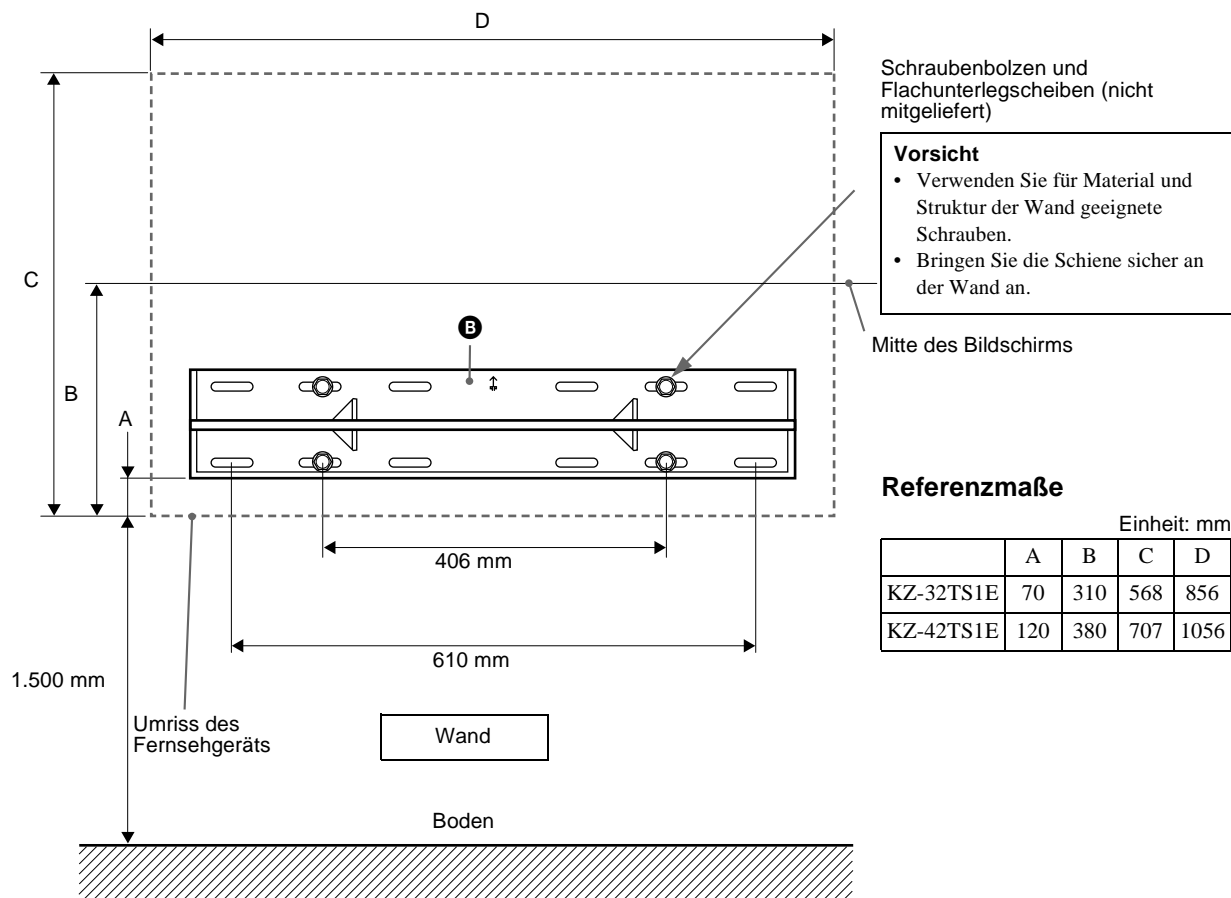
## Schritt 4: Befestigen der unteren Wandmontageschiene (Beispiel für Montage an einer Holzwand)

Wandmontageschienen (B) dürfen nur an einer Wand angebracht werden, die mindestens das Vierfache (4fache) des Gerätegewichts tragen kann (beim KZ-32TS1E:  $25,5 \text{ kg} \times 4 = 102 \text{ kg}$ , beim KZ-42TS1E:  $37 \text{ kg} \times 4 = 148 \text{ kg}$ ). So ermitteln Sie die richtige Montagehöhe für das Fernsehgerät:

- 1 Hängen Sie die Haltestange an der unteren Wandmontageschiene (B) provisorisch in die unteren Haken der bereits befestigten Halterungsarme (A) ein. Messen und notieren Sie den Abstand zwischen der Unterkante des Fernsehgeräts und der Unterkante der Wandmontageschiene (A).

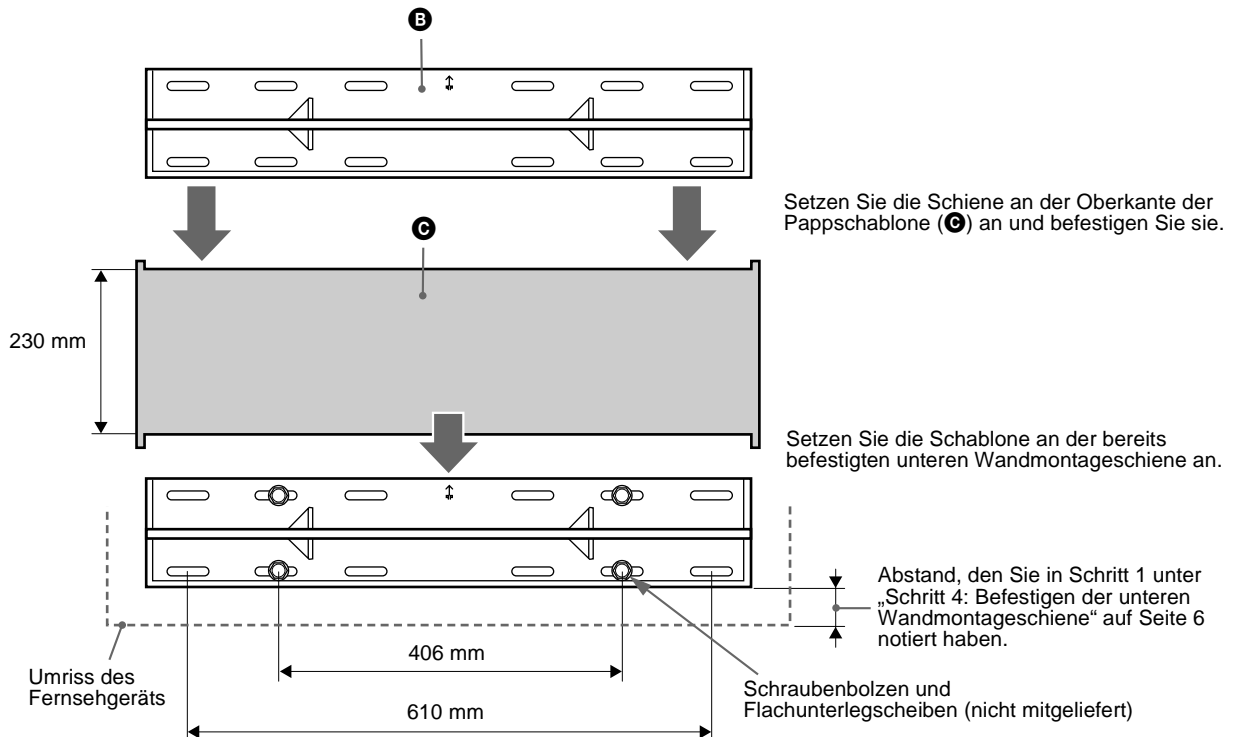


- 2 Messen Sie den Abstand vom Boden bis zu der Höhe, in der sich die Unterkante des Fernsehgeräts befinden soll (Beispiel: 1.500 mm). Addieren Sie den notierten Abstand zu dem 1.500-mm-Wert und markieren Sie die ersten Befestigungspunkte (Beispiel:  $1.500 \text{ mm} + 70 \text{ mm} = 1.570 \text{ mm}$ ). Richten Sie die untere Wandmontageschiene (B) waagrecht aus und befestigen Sie sie mit vier (4) Schraubenbolzen und Flachunterlegscheiben (nicht mitgeliefert).

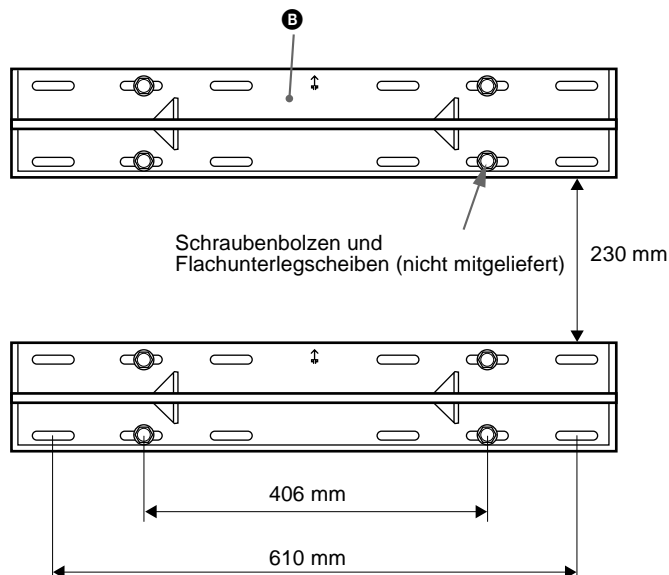


## Schritt 5: Befestigen der oberen Wandmontageschiene

- 1 Wenn Sie die untere Wandmontageschiene sicher an der Wand angebracht haben, legen Sie die mitgelieferte Pappschablone (C) an die oberen Außenkanten der unteren Wandmontageschiene an. Setzen Sie die Unten- und Außenkanten der oberen Wandmontageschiene (B) an der Oberkante der Pappschablone (C) an und markieren Sie die Befestigungspunkte für die obere Wandmontageschiene (B).



- 2 Befestigen Sie die obere Wandmontageschiene (B) mit vier (4) Schraubenbolzen und Flachunterlegscheiben (nicht mitgeliefert). Die Wandmontageschiene muss an einer Wand befestigt werden, deren Tragfähigkeit mindestens dem Vierfachen (4) des Gewichts des Geräts entspricht. Der Abstand zwischen den beiden Wandmontageschienen muss 230 mm betragen.

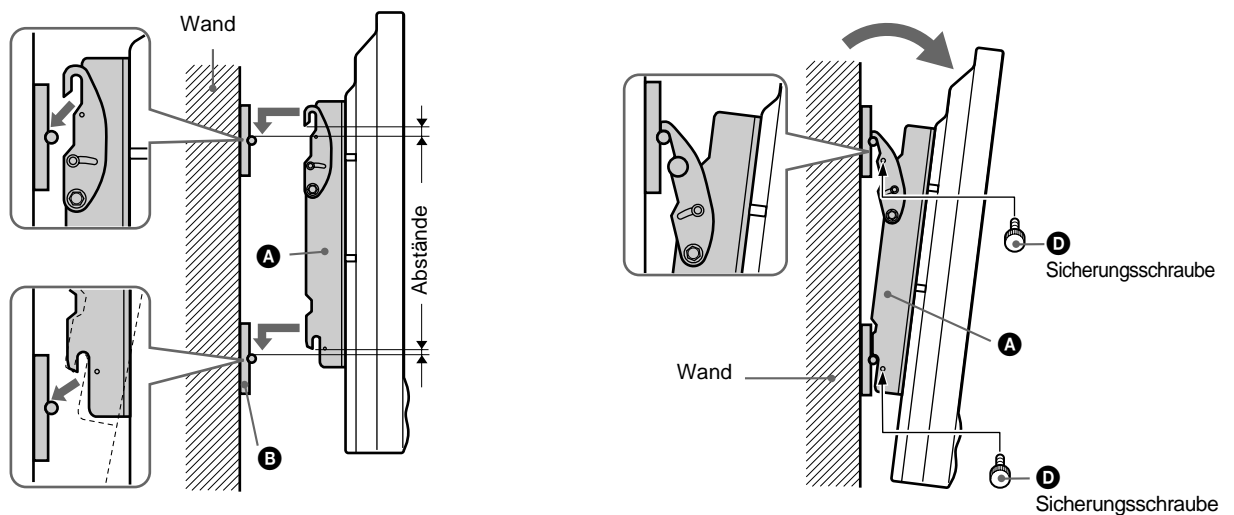


## Schritt 6: Einhängen des Fernsehgeräts in die Wandmontageschienen

- 1 Legen Sie die oberen Schrägstellhaken der Halterungsarme (A) flach an. Heben Sie das Fernsehgerät mit den daran montierten Halterungsarmen (A) an (mindestens 2 Personen). Halten Sie das Fernsehgerät flach an die Wand, so dass die oberen und unteren Haken an den Halterungsarmen (A) etwas höher liegen als die Haltestangen der oberen und unteren Wandmontageschiene (B).
- 2 Halten Sie das Fernsehgerät möglichst waagrecht und senken Sie es dann ab, bis die Haken der Halterungsarme (A) richtig in die Stahlstangen der oberen und unteren Wandmontageschiene (B) greifen. Ziehen Sie das Fernsehgerät an der Oberkante links und rechts vorsichtig nach vorn, bis die maximale Neigung von 10° erreicht ist, und bringen Sie an jedem Halterungsarm (A) vier 6-mm-Sicherungsschrauben (D) an.

### Hinweis

Um das Fernsehgerät von der Wand abzunehmen, ziehen Sie es einfach bis zur maximalen Neigung nach vorn. Entfernen Sie dann die vier 6-mm-Sicherungsschrauben (D) und drücken Sie das Fernsehgerät wieder flach an die Wand. Danach können Sie das Gerät anheben und von der Wand abnehmen.



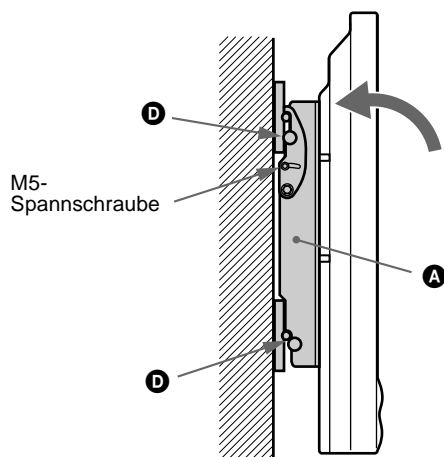
### Vorsicht

Bringen Sie unbedingt die vier Sicherungsschrauben (D) an, um zu verhindern, dass das Fernsehgerät herunterfällt.

## Schritt 7: Einstellen der Neigungsspannung

### Spannung:

Zum Einstellen der Neigungsspannung ziehen Sie die 5-mm-Schrauben auf beiden Seiten der Schienen an.



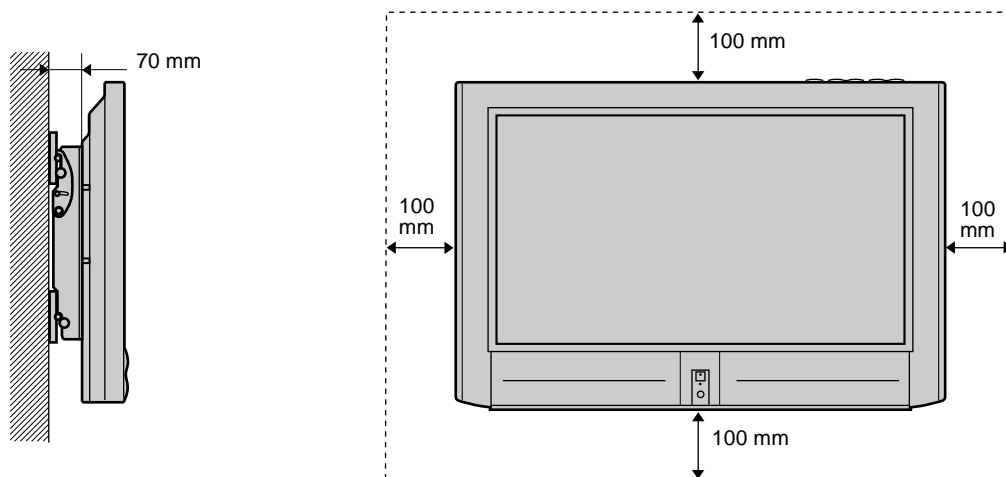


## Belüftung

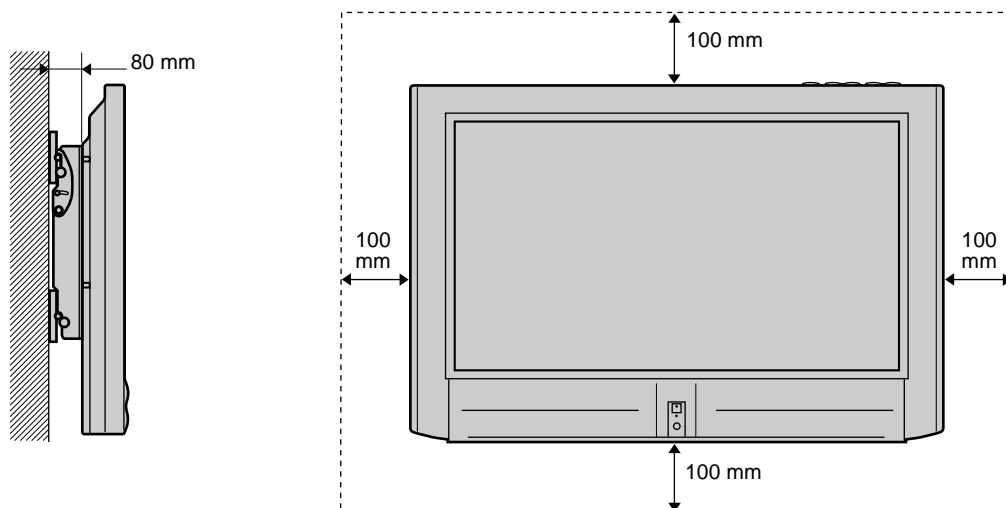
### VORSICHT

Achten Sie bei der Installation des Fernsehgeräts auf genügend große Freiräume, um eine ausreichende Belüftung des Fernsehgeräts zu gewährleisten.

### KZ-32TS1E



### KZ-42TS1E



DE

## Para los usuarios

Este manual de instalación está dirigido a los proveedores o al personal de servicio técnico autorizado. **No instale nunca la unidad por su cuenta. De lo contrario, podrían producirse graves daños personales.**

Consulte al proveedor o al personal de servicio técnico autorizado para la instalación de esta unidad. Declinamos cualquier responsabilidad por los daños o heridas producidos por una manipulación incorrecta o una instalación inadecuada. Sus derechos legales (en caso de haberlos) no se ven afectados.

## Para los proveedores o el personal de servicio técnico autorizado

Para garantizar la seguridad de la instalación de la unidad, lea atentamente este manual.

Declinamos cualquier responsabilidad por los daños o heridas producidos por una manipulación incorrecta o una instalación inadecuada. Sus derechos legales (en caso de haberlos) no se ven afectados.

## Precauciones de seguridad

### Soporte mural de montaje para los modelos KZ-32TS1E/KZ-42TS1E

Lea la siguiente información de seguridad antes de la instalación.



**Peligro** El incumplimiento de las instrucciones puede provocar daños personales o en la unidad.

### Instalación

- Antes de instalar la unidad, lea atentamente este manual y las instrucciones de funcionamiento del TV y realice la instalación correctamente.
- Debe seguir las instrucciones rigurosamente para realizar una instalación segura y estable.
- Instale los soportes murales de montaje mediante el procedimiento de instalación adecuado en función del material y la estructura de la pared. Si la instalación es incorrecta, el televisor puede caerse al suelo, produciendo daños personales o en el televisor.
- La pared debe soportar un peso de al menos cuatro (4) veces el peso del TV (KZ-32TS1E 25,5 kg × 4 = 102 kg, KZ-42TS1E 37 kg × 4 = 148 kg).
- La instalación de los soportes murales de montaje deben realizarla al menos dos personas. Si lo intenta una persona sola, el TV puede caer al suelo y producir daños personales o en el TV.
- No modifique los componentes de los soportes murales de montaje. No haga un uso inadecuado de dichos soportes.
- Antes de instalar el TV, extraiga el enchufe de alimentación del equipo de la toma de corriente. Si instala el TV con el cable de alimentación enchufado en una toma de corriente, pueden producirse descargas eléctricas o un incendio.
- No utilice tornillos ni componentes diferentes a los incluidos.

- Los tornillos que fijan los soportes murales de montaje no están incluidos. Utilice los adecuados según el material y la estructura de la pared.
- Realice el montaje correcto en el orden indicado.
- Apriete correctamente los tornillos en la posición indicada.
- No golpee el TV durante la instalación.
- Cumpla los siguientes pasos para garantizar un correcto rendimiento del TV y evitar cualquier problema.
  - No instale el TV en una pared que no sea vertical.
  - Para evitar descargas eléctricas e incendios, no exponga el TV a la lluvia ni la humedad.
  - No cubra los orificios de ventilación del TV. Para la ventilación, mantenga un espacio de al menos 10 cm (100 mm) alrededor del equipo.
  - No coloque nunca el TV en lugares calurosos, húmedos o excesivamente polvorientos. No instale el TV en lugares expuestos a vibraciones mecánicas.
  - Para evitar incendios, mantenga alejados del TV cualquier objeto inflamable o llamas sin protección (p. ej. velas).
  - No cubra los orificios de ventilación del TV con elementos como cortinas, periódicos, etc.
  - No instale el TV sobre o bajo un aparato de aire acondicionado.
  - No derrame ningún líquido sobre el TV.

### Después de la instalación

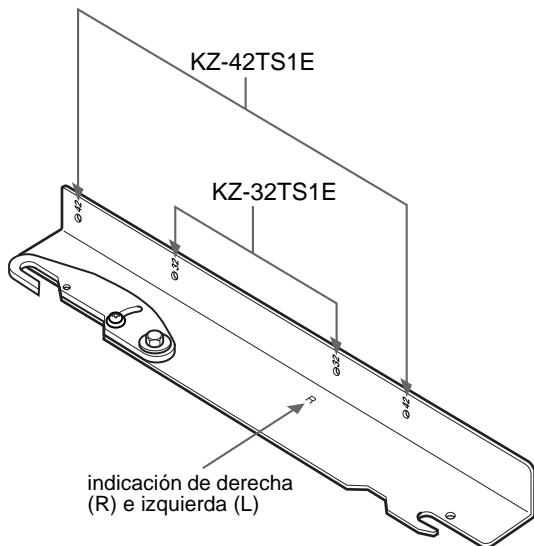
- No retire los refuerzos ni los tornillos después de montar el TV.
- Consulte al proveedor o al personal de servicio técnico autorizado para mover o cambiar la unidad, o ajustar el ángulo de ésta después de la instalación.
- No se suba en la unidad una vez montada e instalada.
- Después de una correcta instalación, sujete los cables para que nada ni nadie quede enredado.
- Si retira los soportes murales de montaje después de instalarlos en la pared, los orificios de los tornillos quedarán visibles.
- Si utiliza el televisor durante un período de tiempo prolongado, es posible que el color de la pared se vea afectado debido al calor que genera dicho televisor.
- Después de la instalación, proporcione este manual de instalación al usuario para que pueda leerlo atentamente y guardarlo para poder consultarlo en un futuro (para mover o reparar el TV).

Le recomendamos que lea atentamente este manual para familiarizarse con el uso de la unidad, así como con su correcta instalación y las precauciones de seguridad. Conserve este manual en un lugar fácilmente accesible para poder consultarlo en un futuro.

**NOTA**

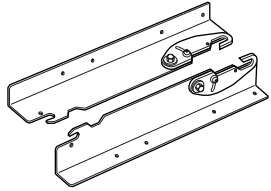
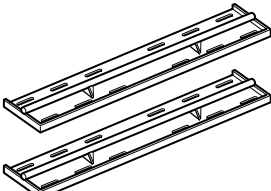
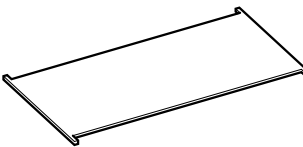

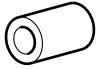
Durante la instalación, necesitará la plantilla de cartón (Elemento **C**) de la lista de componentes para obtener una separación adecuada de los soportes murales. No deseche la plantilla de cartón antes de utilizarla.

**PUNTOS DE MONTAJE PARA LOS MODELOS DE PLASMA KZ-32TS1E / KZ-42TS1E**




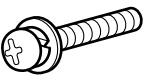
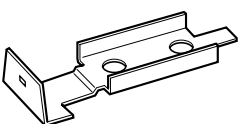
**Paso 1: Comprobación de los componentes**

Compruebe que no falta ningún componente después de abrir el embalaje.

<b>A</b>	 <p>(R) 4-091-921-01 (L) 4-091-922-01</p>	<p>Brazos de montaje izquierdo y derecho para el TV (KZ-32TS1E) (KZ-42TS1E) ..... 1 pieza (izquierda), 1 pieza (derecha)</p> <p><b>Nota:</b> Los puntos de montaje dependen del modelo de TV. Consulte el esquema para conocer las especificaciones de los puntos de montaje.</p>
<b>B</b>	 <p>4-091-923-01</p>	<p>Soportes murales de montaje ..... 2 piezas</p>
<b>C</b>	 <p>4-091-924-01</p>	<p>Plantilla de cartón para obtener una separación exacta de 230 mm en los soportes murales ..... 1 pieza</p>
<b>D</b>	 <p>4-091-925-01</p>	<p>Tornillos de seguridad de 6 mm x 12 mm ..... 4 piezas</p>
<b>E</b>	 <p>4-091-926-01</p>	<p>Separadores de nylon de 15 mm ..... 4 piezas</p>

**ES**

**Sólo KZ-32TS1E**

<b>F</b>	 <p>4-091-927-01</p>	<p>Placa de cobertura ..... 1 pieza</p>
<b>G</b>	 <p>4-957-517-01</p>	<p>Tornillos Phillips de 5 mm x 40 mm ..... 4 piezas</p>
<b>H</b>	 <p>4-089-347-01</p>	<p>Cubiertas ..... 2 piezas</p>

**Sólo KZ-42TS1E**

<b>I</b>	 <p>7-682-969-09</p>	<p>Tornillos Phillips de 4 mm x 35 mm ..... 4 piezas</p>
----------	--	--

## Paso 2: Desmontaje de los soportes del TV

**1 Coloque el modelo de 32" (KZ-32TS1E) o de 42" (KZ-42TS1E) sobre 4 soportes acolchados (no incluidos).**

La pantalla del TV debe situarse hacia abajo, paralela con el suelo. La base/soporte no debe tocar el suelo.

**2 Extraiga la base/soporte del TV.**

**En el modelo KZ-32TS1E**

En la parte inferior del panel posterior del TV, recorte las 4 tapas del panel posterior (si las hay) mediante unas tijeras adecuadas y raspe las rebabas de plástico con un escariador, para que el orificio sea lo suficientemente redondo y liso como para poder retirar un tornillo.

**En el modelo KZ-42TS1E**

En la parte inferior del soporte del TV, se encuentran los tornillos que lo sujetan. Mediante un destornillador magnético (Phillips), retire los tornillos que sujetan el soporte al TV.

**3 Sólo KZ-32TS1E**

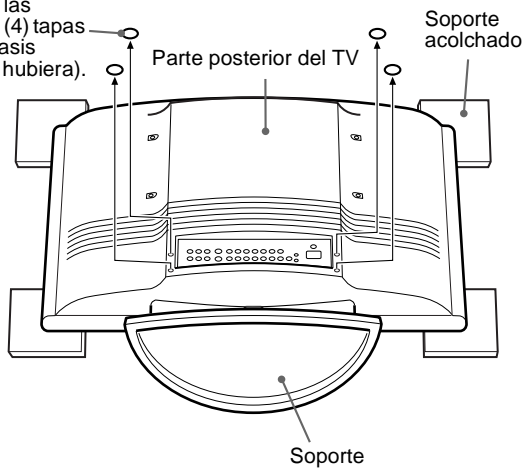
Instale las cubiertas (F, H) en la parte inferior del televisor.

**KZ-32TS1E**

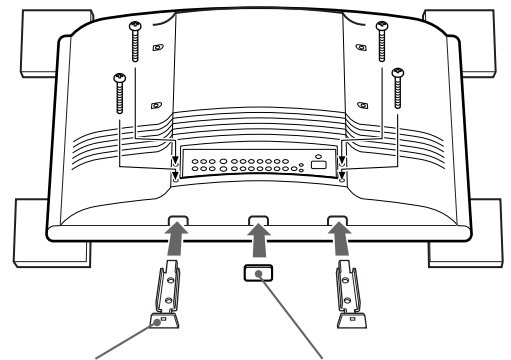
**Desmontaje del soporte y montaje de las cubiertas**

**1**

Retire las cuatro (4) tapas del chasis (si las hubiera).



**3**

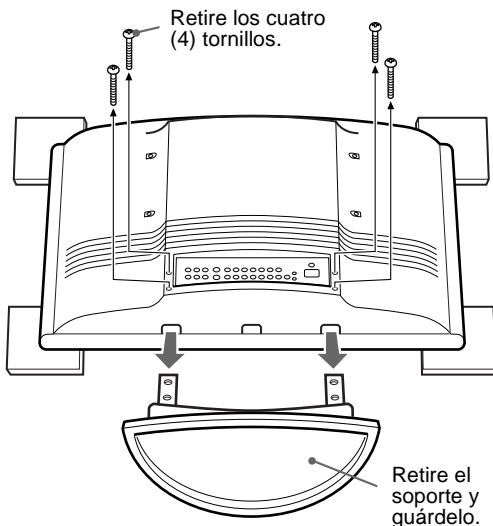


Fije las dos cubiertas (H) mediante M6, retirado anteriormente del soporte del TV.

Cierre el orificio rectangular mediante la placa de cobertura (F).

**2**

Retire los cuatro (4) tornillos.



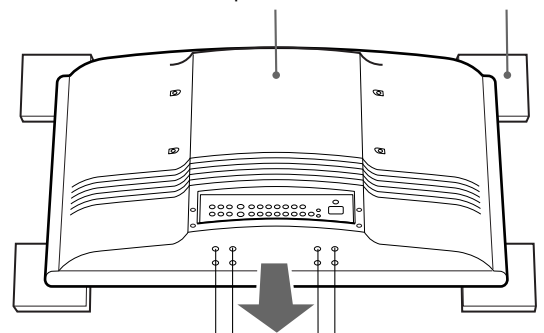
**KZ-42TS1E**

**Desmontaje del soporte**

**1**

Parte posterior del TV

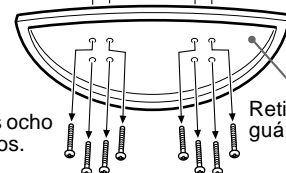
Soporte acolchado



**2**

Retire los ocho (8) tornillos.

Retire el soporte y guárdelo.



### Precaución

La instalación de las unidades sólo debe realizarla el proveedor o el personal de servicio técnico autorizado. Realice la instalación en un lugar adecuado comprobando la estructura y durabilidad de la pared para garantizar la seguridad y evitar accidentes.

## Paso 3: Colocación de los brazos de montaje en el TV

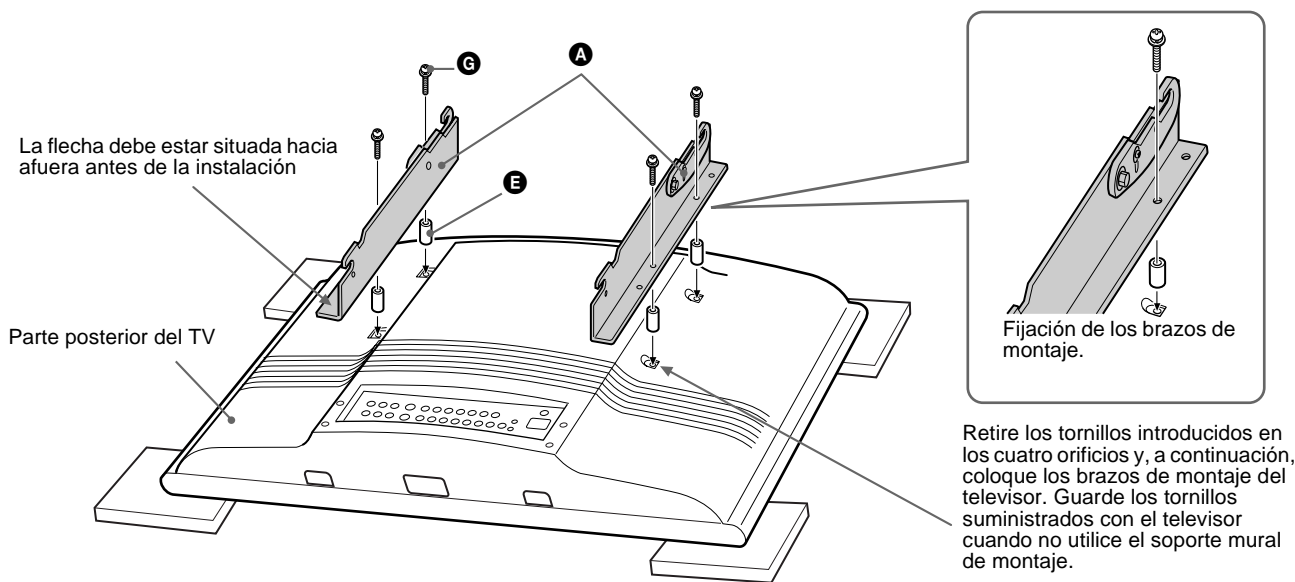
Utilice la tabla de componentes del “Paso 1: Comprobación de los componentes” de la página 3 de este manual para identificar los componentes adecuados. Los puntos de montaje de los brazos de montaje (A) son diferentes dependiendo del tamaño del TV. Consulte “PUNTOS DE MONTAJE PARA LOS MODELOS DE PLASMA KZ-32TS1E / KZ-42TS1E” en la página 3 de este manual.

**Coloque el TV invertido sobre una superficie blanda y lisa. Localice los puntos de montaje situados en la parte posterior del TV. Fije los brazos de montaje izquierdo y derecho (A) en el televisor con los tornillos (G, I), asegurándose de que el tornillo de anclaje superior, la tuerca y la flecha de referencia estén situados hacia los bordes exteriores del televisor.**

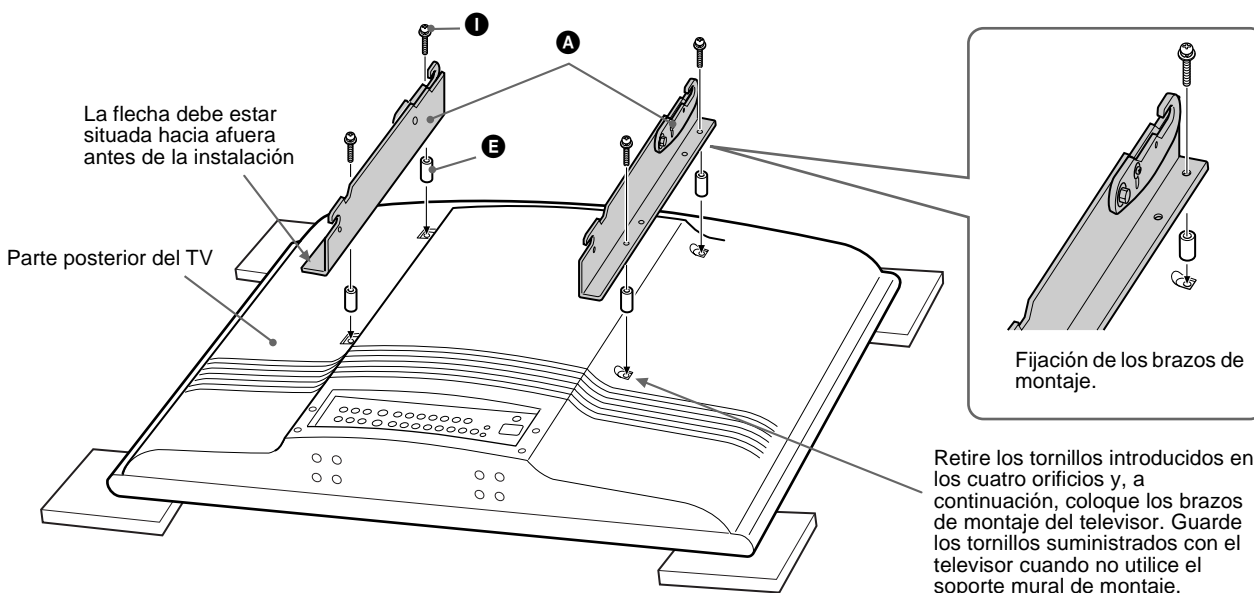
### Nota

No apriete excesivamente los tornillos de montaje de los soportes, ya que podría dañar la rosca de montaje interior del TV.

### KZ-32TS1E



### KZ-42TS1E



ES

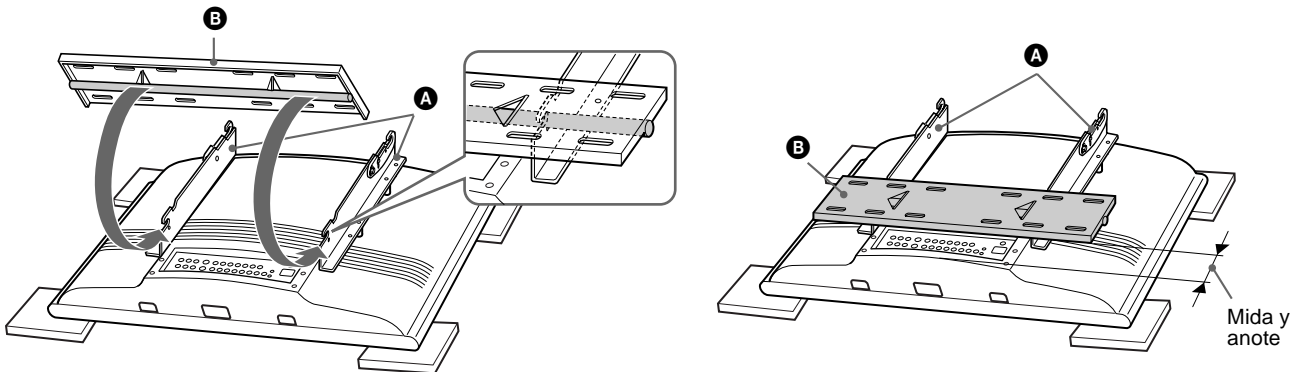
**Precaución**

Instale la unidad de acuerdo con el procedimiento de instalación adecuado según el material y estructura de la pared.

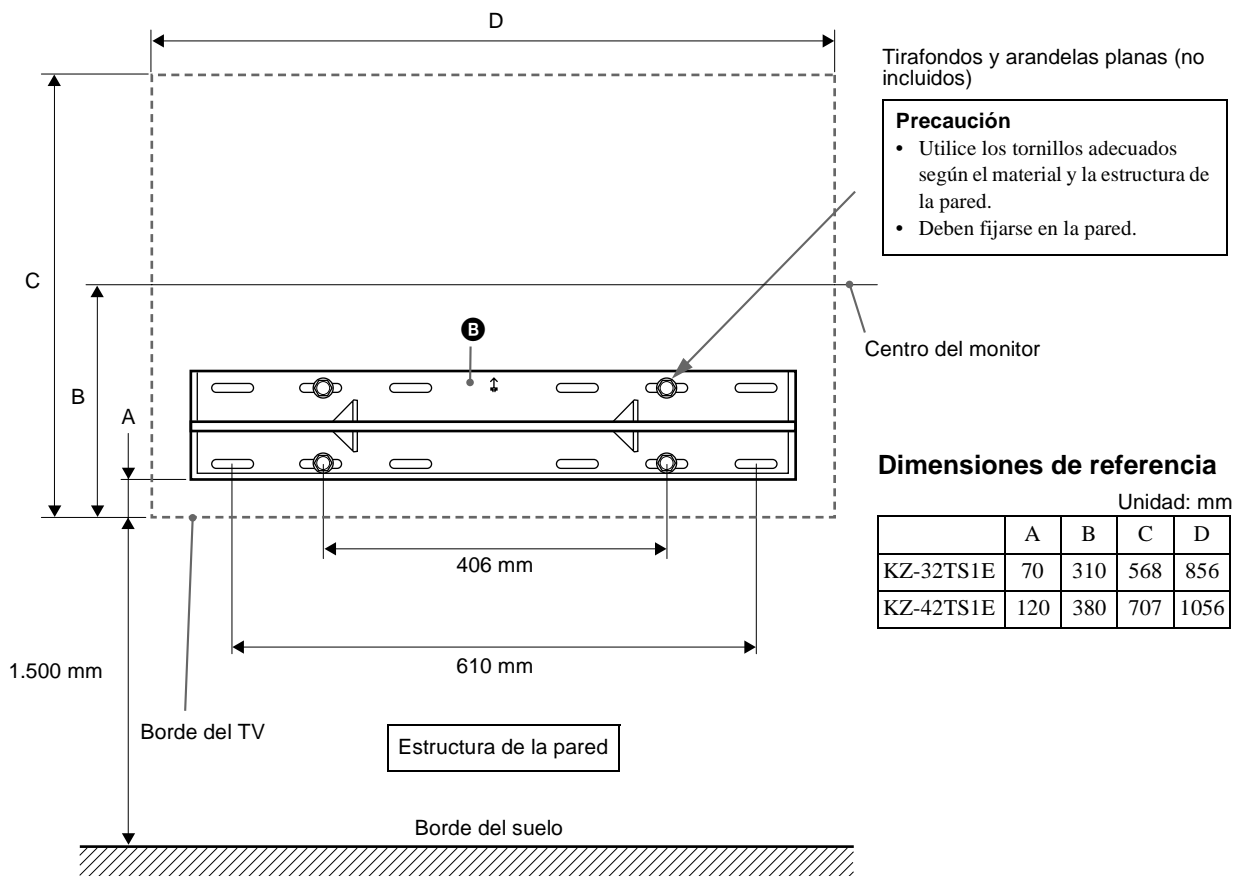
## Paso 4: Fijación de los soportes murales de montaje inferiores (Ejemplo de fijación de un televisor a una pared de madera)

Los soportes murales de montaje (B) deben colocarse en una pared que pueda soportar al menos cuatro (4) veces el peso de la unidad (modelo KZ-32TS1E 25,5 kg × 4 = 102 kg, modelo KZ-42TS1E 37 kg × 4 = 148 kg). Para determinar la altura de visualización central del TV:

- 1 Coloque de forma provisional la varilla del soporte mural de montaje inferior (B) en el anclaje inferior de los brazos de montaje instalados (A) y, a continuación, determine y anote la distancia que separa la parte inferior del TV de la parte inferior del soporte mural de montaje (A).

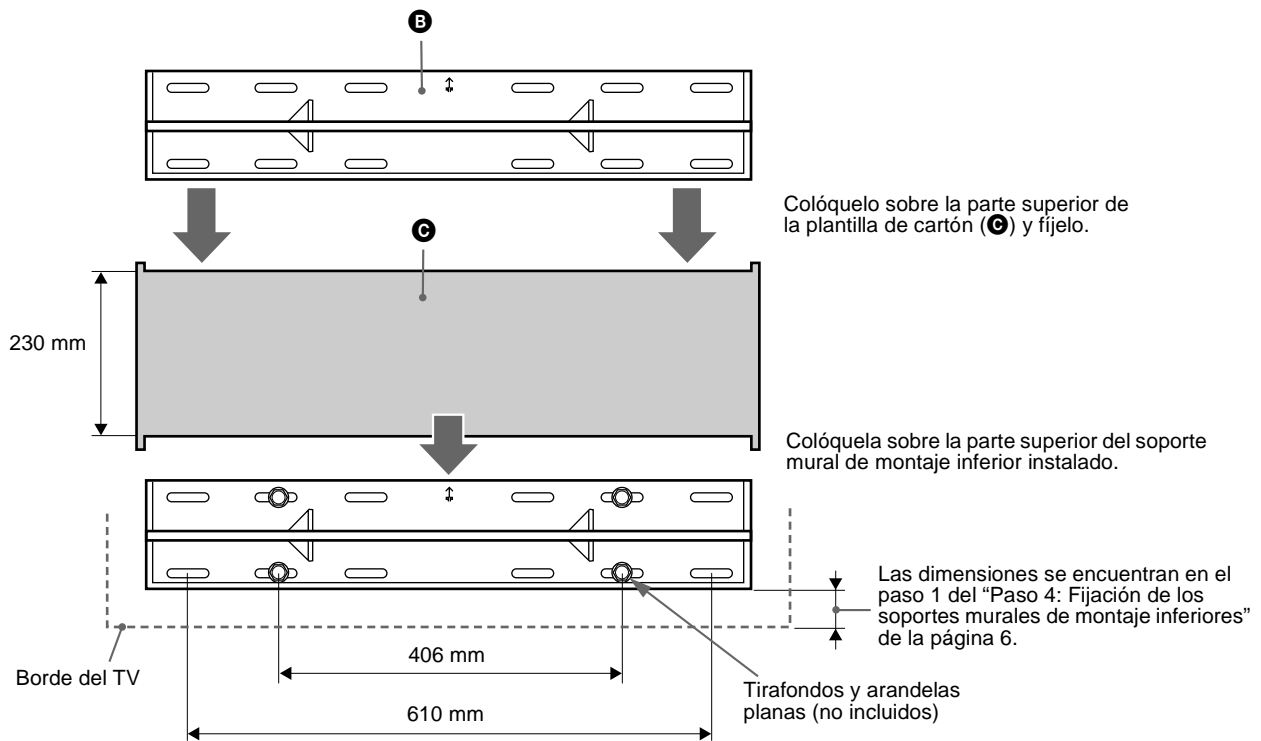


- 2 Mida la distancia desde el suelo hasta la posición deseada de la parte inferior del TV (en el ejemplo, 1.500 mm). Suma la distancia anotada y la marca de 1.500 mm. Ya puede marcar los primeros puntos de fijación (en el ejemplo, 1.500 mm + 70 mm = 1.570 mm). Nivele y fije el soporte mural de montaje inferior (B) mediante cuatro (4) tirafondos y arandelas planas (no incluidos).

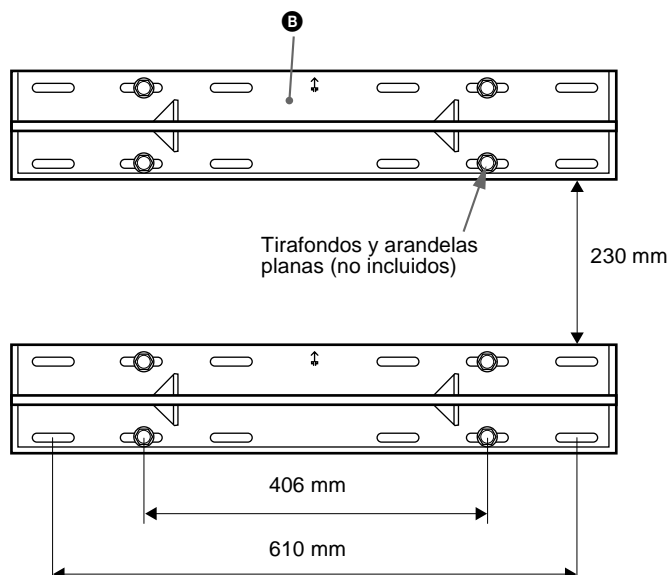


## Paso 5: Fijación de los soportes murales de montaje superiores

- 1 Una vez fijado el soporte mural de montaje inferior en la pared, sitúe la plantilla de cartón incluida (C) sobre el borde superior del soporte mural de montaje inferior. Sitúe el borde inferior y los exteriores del soporte mural de montaje superior (B) sobre la parte superior de la plantilla de cartón (C) y marque la segunda serie de puntos de fijación para el soporte mural de montaje superior (B).



- 2 Fije el soporte mural de montaje superior (B) mediante cuatro (4) tirafondos y arandelas planas (no incluidos). El soporte mural de montaje debe colocarse en una pared que pueda soportar al menos cuatro (4) veces el peso de la unidad. La distancia entre los dos soportes murales de montaje debe ser de 230 mm.

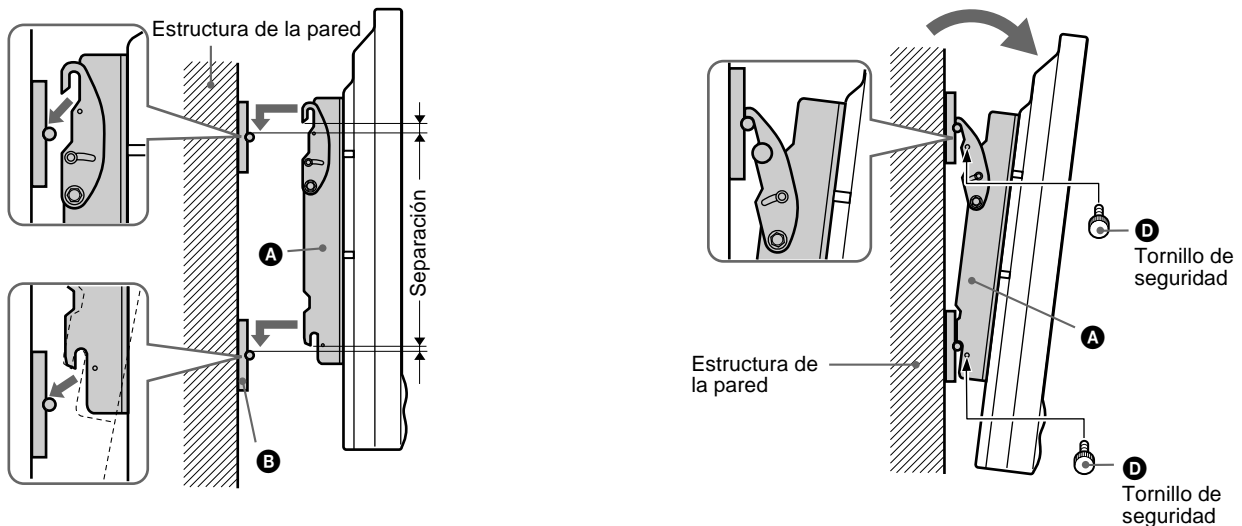


## Paso 6: Colocación del TV en los soportes murales de montaje

- 1 Con los anclajes basculantes superiores situados sobre los brazos de montaje (A) en posición vertical, eleve el TV con los brazos de montaje (A) fijados (se recomienda un mínimo de 2 personas) y coloque el TV en vertical junto a la pared con las ranuras de fijación de los brazos de montaje superiores e inferiores (A) situadas ligeramente por encima de las varillas de acero de los soportes murales de montaje superior e inferior (B).
- 2 Baje el TV suavemente hasta que las ranuras de fijación de los brazos de montaje (A) queden instalados correctamente en las varillas de acero de los soportes murales de montaje superior e inferior (B). Tire suavemente de los bordes superiores izquierdo y derecho del televisor para extender los brazos de montaje hasta una inclinación máxima de 10° e instale los cuatro tornillos de seguridad de 6 mm (D) en cada uno de los brazos de montaje (A).

### Nota

Para desmontar el TV de la pared, incline el TV hasta el ángulo máximo, retire los cuatro tornillos de seguridad de 6 mm (D), coloque de nuevo el TV en posición vertical y levante la unidad para separarla de la pared.



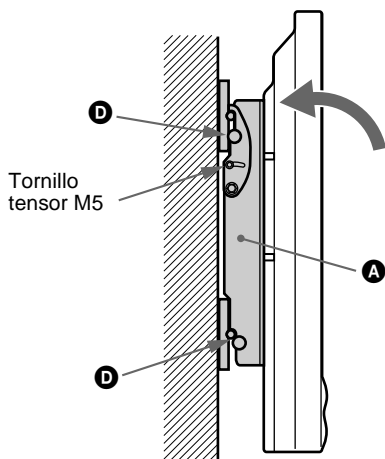
### Precaución

No olvide instalar los cuatro tornillos de seguridad (D) para evitar que el televisor caiga al suelo.

## Paso 7: Ajuste de la tensión

### Tensión:

Para ajustar la tensión de inclinación, apriete los tornillos de 5 mm situados a ambos lados de los soportes.



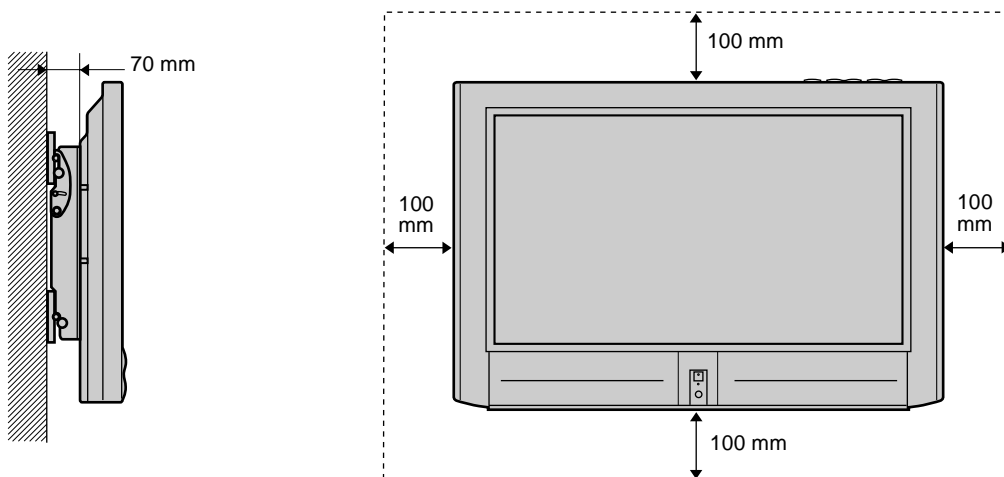


## Ventilación adecuada

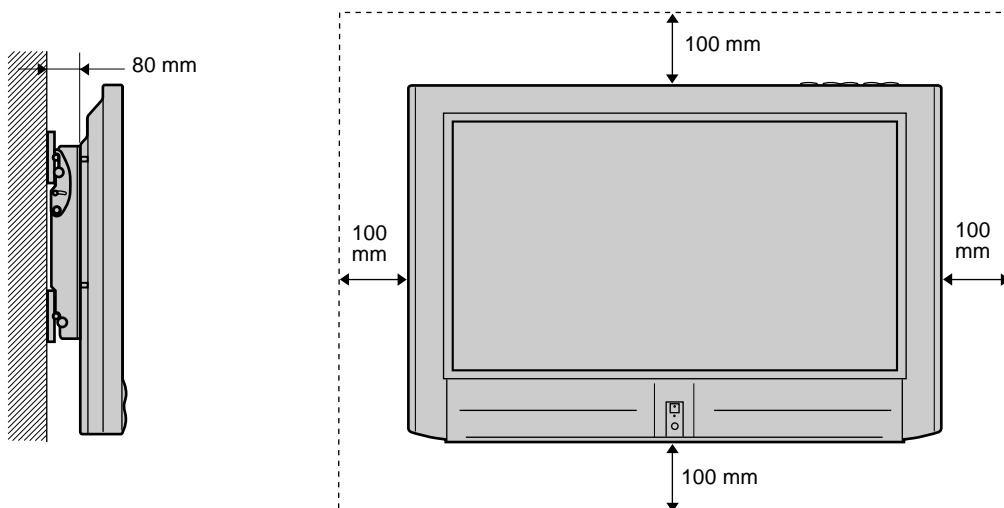
### PRECAUCIÓN

Al instalar el TV, debe mantener el espacio suficiente para una ventilación adecuada de la unidad de TV.

### KZ-32TS1E



### KZ-42TS1E



ES

## A l'attention de l'utilisateur

Ce manuel d'installation est destiné aux revendeurs et au personnel agréé de service après-vente. **Ne jamais installer seul l'appareil, car cela pourrait entraîner des blessures graves.**

Pour l'installation de cet appareil, contacter un revendeur ou le personnel agréé de service après-vente. Nous rejetons toute responsabilité quant aux dommages ou blessures résultant d'une mauvaise manipulation ou d'une mauvaise installation de l'appareil. Cette clause ne remet pas en cause vos droits légaux qui pourraient s'appliquer.

## A l'attention des revendeurs et du personnel agréé de service après-vente

Pour effectuer une installation respectant les normes de sécurité, lire attentivement ce manuel.

Nous rejetons toute responsabilité quant aux dommages ou blessures résultant d'une mauvaise manipulation ou d'une mauvaise installation de l'appareil. Cette clause ne remet pas en cause vos droits légaux qui pourraient s'appliquer.

## Précautions de sécurité

### Support de fixation murale pour les modèles KZ-32TS1E et KZ-42TS1E

Avant d'effectuer l'installation, lire les informations de sécurité suivantes.



**Danger** Le non-respect de ces directives, entraîne des risques de blessures graves et d'endommagement de l'appareil.

### Installation

- Avant d'installer l'appareil, lire attentivement ce manuel ainsi que le mode d'emploi du téléviseur, puis installer correctement l'appareil.
- Les directives doivent être suivies précisément pour permettre une installation stable et sûre.
- Installer le support de fixation murale en suivant la procédure d'installation appropriée au matériau et à la structure du mur. Si la procédure d'installation correcte n'est pas suivie, le téléviseur pourrait tomber et être endommagé ou entraîner des blessures.
- Le mur doit être suffisamment solide pour supporter un poids au moins quatre (4) fois supérieur au poids du téléviseur (KZ-32TS1E 25,5 kg  $\times$  4 = 102 kg, KZ-42TS1E 37 kg  $\times$  4 = 148 kg).
- Le support de fixation murale doit toujours être installé par au moins deux personnes. Si l'installation est effectuée par une seule personne, le téléviseur pourrait tomber et être endommagé ou entraîner des blessures.
- Ne pas modifier les pièces du support de fixation murale. Ne pas utiliser le support de fixation murale de manière incorrecte.
- Avant de mettre le téléviseur en place, débrancher la fiche d'alimentation de l'appareil. L'installation du téléviseur alors que la fiche d'alimentation est branchée entraîne un risque d'incendie ou d'électrocution.
- Ne pas utiliser de vis et de pièces de fixation autres que les pièces fournies.

- Les vis destinées à la fixation au mur du support de fixation murale ne sont pas fournies. Utiliser des vis adaptées au matériau et à la structure du mur.
- Assembler l'appareil correctement en suivant l'ordre des directives.
- Serrer les boulons et les vis solidement à l'emplacement qui leur est réservé.
- Ne pas soumettre le téléviseur à des chocs pendant l'installation.
- Pour garantir un fonctionnement correct du téléviseur et éviter tout problème de fonctionnement, suivre les directives suivantes.
  - Ne pas installer le téléviseur sur un mur qui n'est pas parfaitement vertical.
  - Pour prévenir les risques d'incendie ou d'électrocution, tenir ce téléviseur à l'abri de la pluie et de l'humidité.
  - Ne pas bloquer les orifices de ventilation du téléviseur. Pour permettre une ventilation adéquate, laisser un espace d'au moins 10 cm (100 mm) tout autour de l'appareil.
  - Ne jamais placer le téléviseur dans un endroit chaud, humide ou extrêmement poussiéreux. Ne pas installer le téléviseur dans un endroit où il pourrait être exposé à des vibrations mécaniques.
  - Pour éviter les risques d'incendie, tenir les objets inflammables et les flammes nues (p. ex. une bougie) à l'écart du téléviseur.
  - Ne pas bloquer les orifices de ventilation du téléviseur avec des objets tels que du journal ou des rideaux.
  - Ne pas installer le téléviseur sur ou sous un climatiseur.
  - Ne jamais renverser de liquide d'aucune sorte sur le téléviseur.

### Lorsque l'installation est terminée

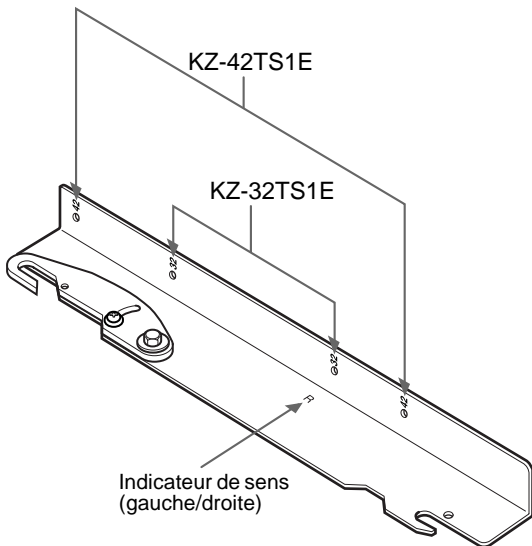
- Ne pas retirer les renforcements ni les boulons après avoir mis le téléviseur en place.
- Après l'installation, contacter les revendeurs ou le personnel agréé de service après-vente avant de déplacer ou de basculer l'appareil ou avant de régler l'angle d'inclinaison de l'appareil.
- Une fois l'assemblage et la mise en place de l'appareil terminés, ne pas monter sur l'appareil.
- Après une installation correcte, arranger les câbles de façon sûre de manière à ce que personne ne se prenne les pieds dedans et à ce qu'aucun objet ne soit posé dessus.
- Si le support de fixation murale est retiré après avoir été installé au mur, les orifices de vis restent.
- L'utilisation prolongée du téléviseur peut entraîner une décoloration du mur due à la chaleur générée par le téléviseur.
- Après l'installation, confier ce manuel d'installation à l'utilisateur pour qu'il le lise attentivement et le conserve pour toute référence ultérieure (il pourrait servir au moment de déplacer le téléviseur ou de le faire réparer).

Il est recommandé de d'abord lire attentivement ce manuel pour se familiariser avec l'utilisation de cet appareil, les directives d'installation correcte et les précautions de sécurité. Conserver ce manuel à portée de main pour toute référence ultérieure.

**REMARQUE**

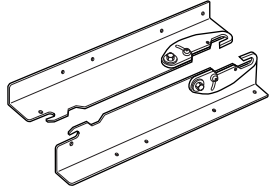
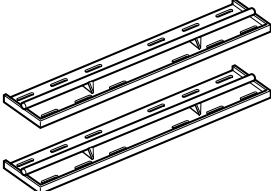
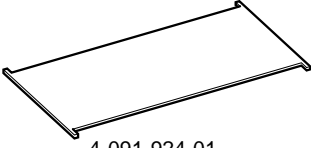

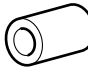
En cours d'installation, la règle en carton (pièce **C**) présentée dans la liste des pièces est nécessaire pour une séparation correcte des plaques murales.  
Ne pas jeter la règle en carton avant la fin de l'installation.

**POINTS DE MONTAGE POUR LES ECRANS A PLASMA KZ-32TS1E et KZ-42TS1E**





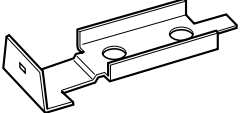
**Etape 1 : Vérification des pièces fournies**

Lorsque vous déballez l'appareil, vérifiez que toutes les pièces sont présentes.

<b>A</b>	 (D) 4-091-921-01 (G) 4-091-922-01	Supports de montage gauche et droit pour les téléviseurs KZ-32TS1E et KZ-42TS1E ..... (1) (gauche), (1) (droit)  <b>Remarque :</b> Les points de montage différent selon les téléviseurs. Voir le diagramme des caractéristiques des points de montage.
<b>B</b>	 4-091-923-01	Supports de fixation murale.....(2)
<b>C</b>	 4-091-924-01	Règle en carton pour une séparation de précisément 230 mm des supports de fixation murale.....(1)
<b>D</b>	 4-091-925-01	Boulons de sécurité de 6 mm × 12 mm.....(4)
<b>E</b>	 4-091-926-01	Entretoises en nylon de 15 mm ..... (4)

FR

**Modèle KZ-32TS1E uniquement**

<b>F</b>	 4-091-927-01	Feuillet de protection..... (1)
<b>G</b>	 4-957-517-01	Vis Phillips de 5 mm × 40 mm .....(4)
<b>H</b>	 4-089-347-01	Protections.....(2)

**Modèle KZ-42TS1E uniquement**

<b>I</b>	 7-682-969-09	Vis Phillips de 4 mm × 35 mm.....(4)
----------	--	--------------------------------------

## Etape 2 : Retrait des supports du téléviseur

### 1 Placez le modèle 32 po (KZ-32TS1E) ou 42 po (KZ-42TS1E) sur quatre supports rembourrés (non fournis).

Le téléviseur doit être tourné vers le bas, parallèle au sol et la base ou le support du téléviseur ne doit pas toucher le sol.

### 2 Retirez la base ou le support du téléviseur.

**Pour le modèle KZ-32TS1E**

Au bas du panneau arrière du téléviseur, découpez les quatre capuchons du panneau arrière (s'il y en a) avec des pinces et limez le plastique avec un alésoir de manière à ce que chaque orifice soit suffisamment rond et lisse pour permettre le retrait d'une vis.

**Pour le modèle KZ-42TS1E**

Les vis de fixation du support se trouvent sous le support du téléviseur. Avec un tournevis magnétique Phillips, retirez toutes les vis fixant la base au téléviseur.

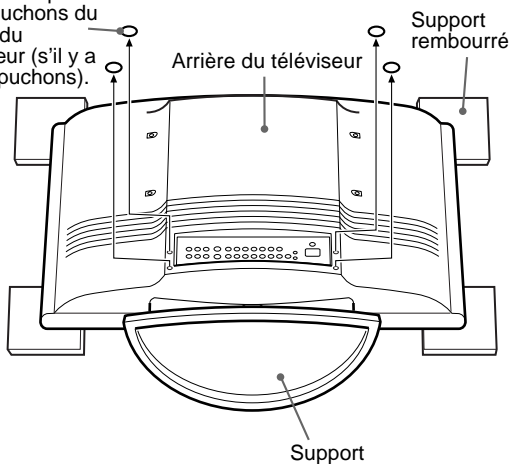
### 3 Modèle KZ-32TS1E uniquement

Fixez les protections (F, H) sous le téléviseur.

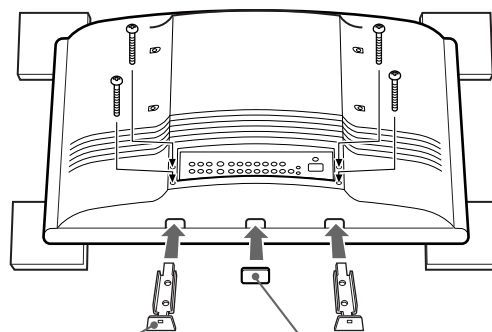
#### KZ-32TS1E

##### Retrait du support et montage des protections

- 1 Retirez les quatre (4) capuchons du boîtier du téléviseur (s'il y a des capuchons).



3



Fixez les deux protections (H) avec les vis M6 retirées précédemment du support du téléviseur.

Fermez l'orifice rectangulaire avec le feuillet de protection (F).

#### KZ-42TS1E

##### Dépose du support

- 2 Retirez les quatre (4) vis.
- 
- Diagram 2 shows the back of the television with the support being removed. Arrows point to the four screws being removed. Labels include 'Retirez les quatre (4) vis.' and 'Retirez le support et mettez-le de côté.'
- Retirez le support et mettez-le de côté.

- 1
- 
- Diagram 1 shows the back of the television with the support being removed. Arrows point to the eight screws being removed. Labels include 'Arrière du téléviseur', 'Support rembourré', and 'Retirez le support et mettez-le de côté.'
- 2
- 
- Diagram 2 shows the front of the television with the support being removed. Arrows point to the eight screws being removed. Labels include 'Retirez les huit (8) vis.' and 'Retirez le support et mettez-le de côté.'
- Retirez les huit (8) vis.
- Retirez le support et mettez-le de côté.

### Attention

L'installation de l'appareil doit être effectuée par le revendeur ou du personnel agréé de service après-vente uniquement. Installez l'appareil dans un endroit approprié où vous avez vérifié la structure et la résistance du mur afin de prévenir les accidents.

## Etape 3 : Fixation des supports de montage au téléviseur

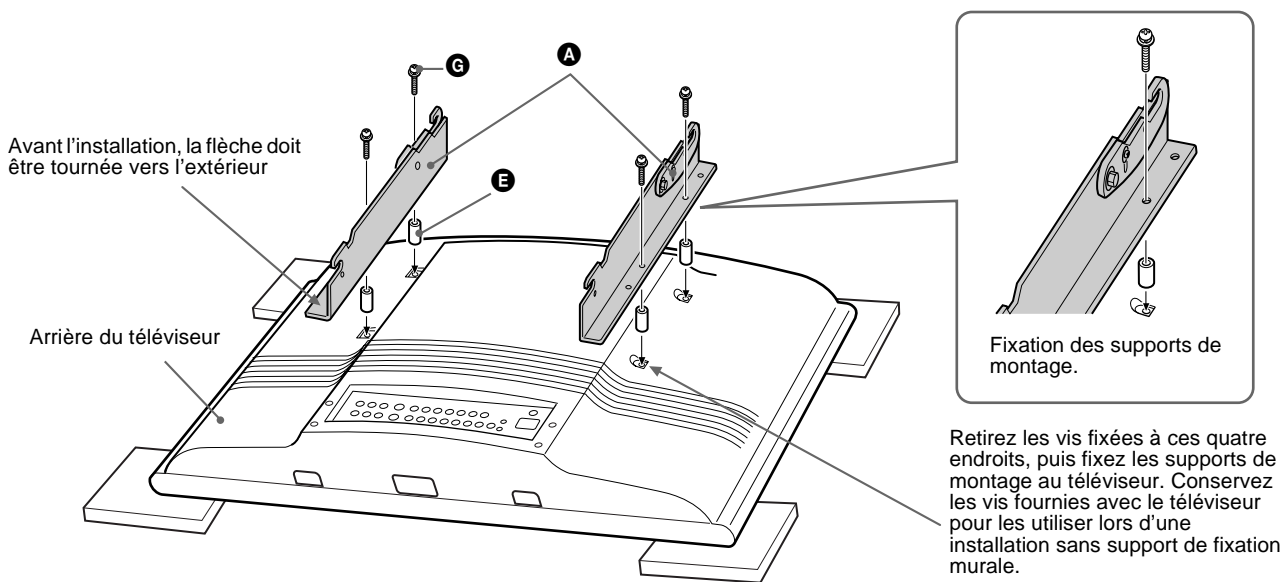
Utilisez le tableau des pièces "Etape 1 : Vérification des pièces fournies" à la page 3 de ce manuel pour identifier les pièces appropriées. Les points de montage des supports de montage (A) diffèrent selon la taille du téléviseur. Reportez-vous à la section "POINTS DE MONTAGE POUR LES ECRANS A PLASMA KZ-32TS1E et KZ-42TS1E" à la page 3 de ce manuel.

Placez le téléviseur avec l'écran tourné vers le bas sur une surface douce et plate et repérez les points de montage à l'arrière du téléviseur. Fixez les supports de montage gauche et droit (A) sur le téléviseur avec les vis (G et I) et assurez-vous que la vis de crochet supérieure, l'écrou et la flèche de référence sont tournés vers les bords extérieurs du téléviseur.

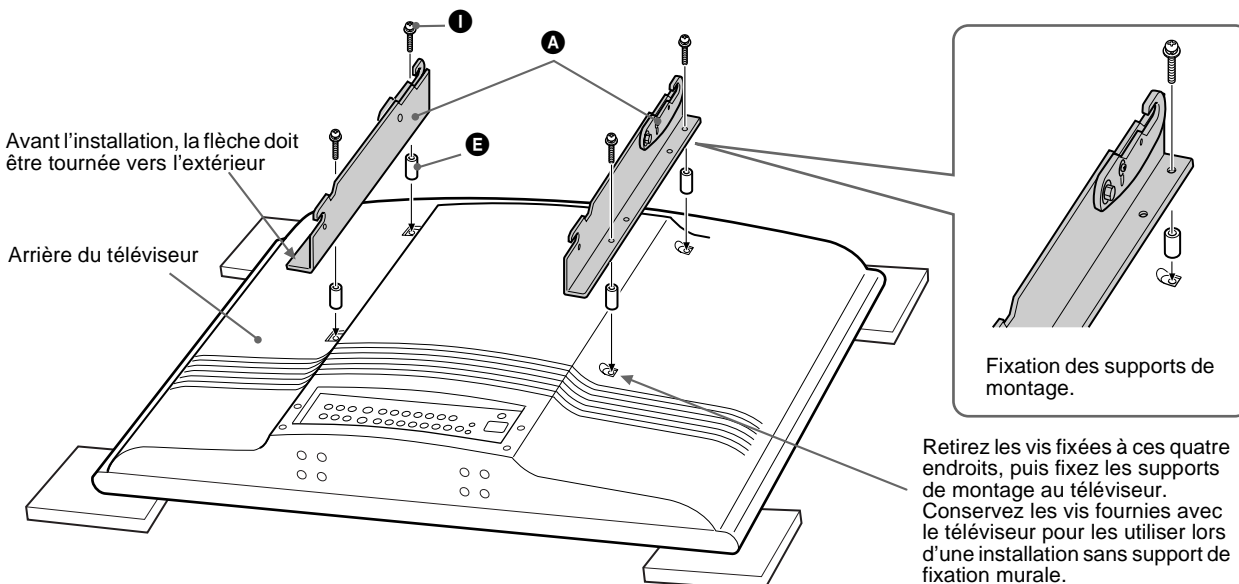
### Remarque

Ne serrez pas trop fortement les vis de montage du support car cela pourrait endommager les fils de montage internes du téléviseur.

### KZ-32TS1E



### KZ-42TS1E



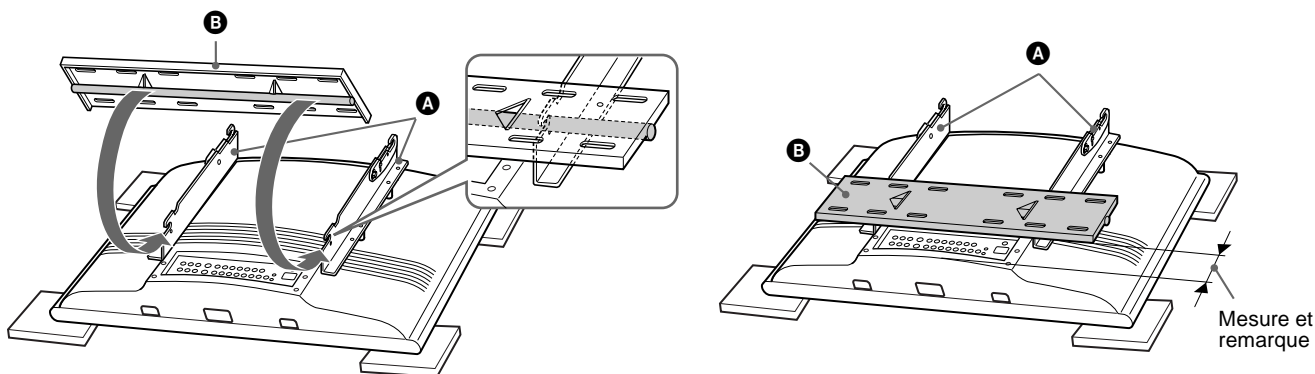
**Attention**

Installez l'appareil en suivant la procédure d'installation appropriée au matériau et la structure du mur.

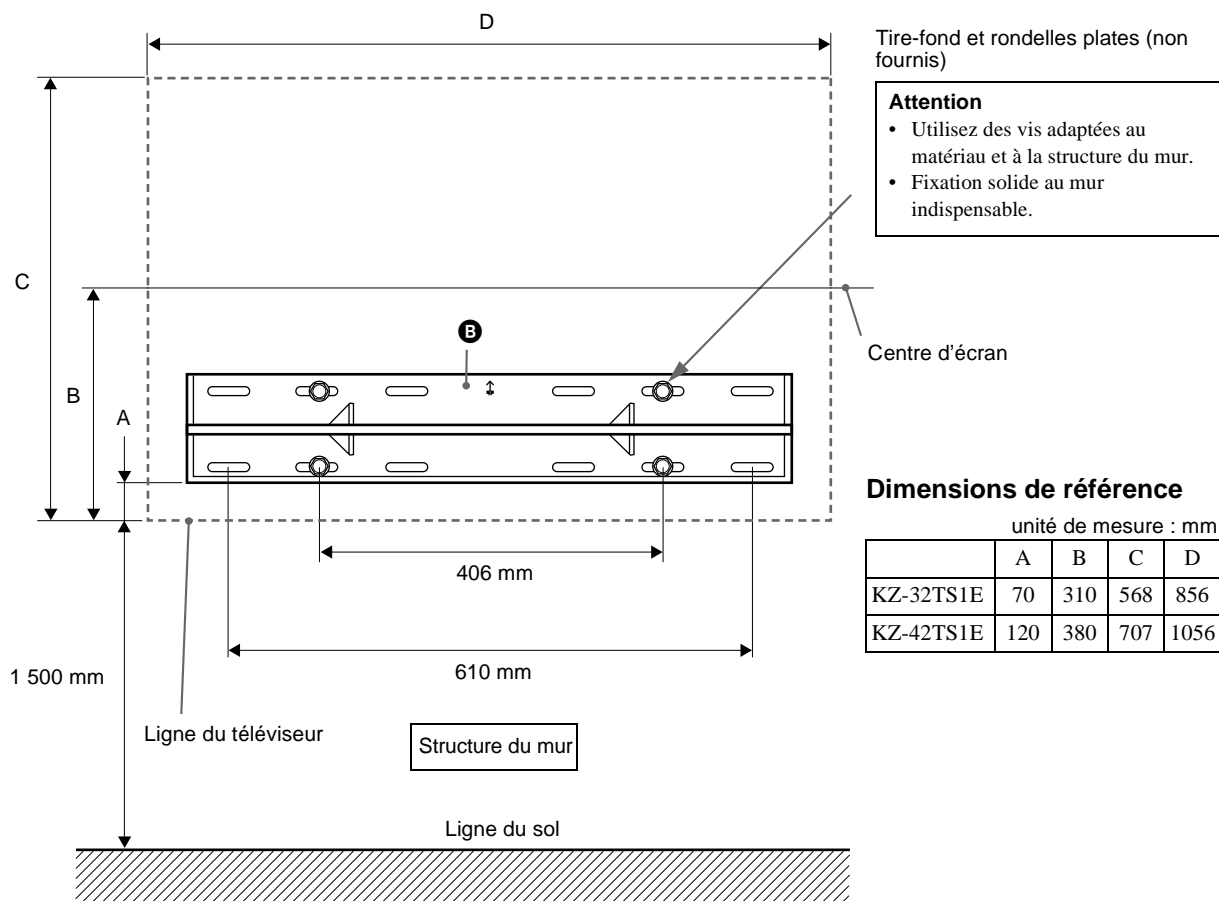
## Etape 4 : Serrage des supports de fixation murale inférieurs (exemple de fixation à un mur en bois)

Les supports de fixation murale (B) doivent être fixés à un mur capable de supporter un poids au moins quatre (4) fois supérieur au poids de l'appareil (KZ-32TS1E 25,5 kg × 4 = 102 kg, KZ-42TS1E 37 kg × 4 = 148 kg). Pour déterminer la hauteur de visionnage centrale du téléviseur :

- 1 Positionnez temporairement la tige du support de fixation murale inférieur (B) sur le crochet inférieur des supports de montage fixés au téléviseur (A), puis déterminez et notez la distance entre le bas du téléviseur et le bas du support de fixation murale (A).

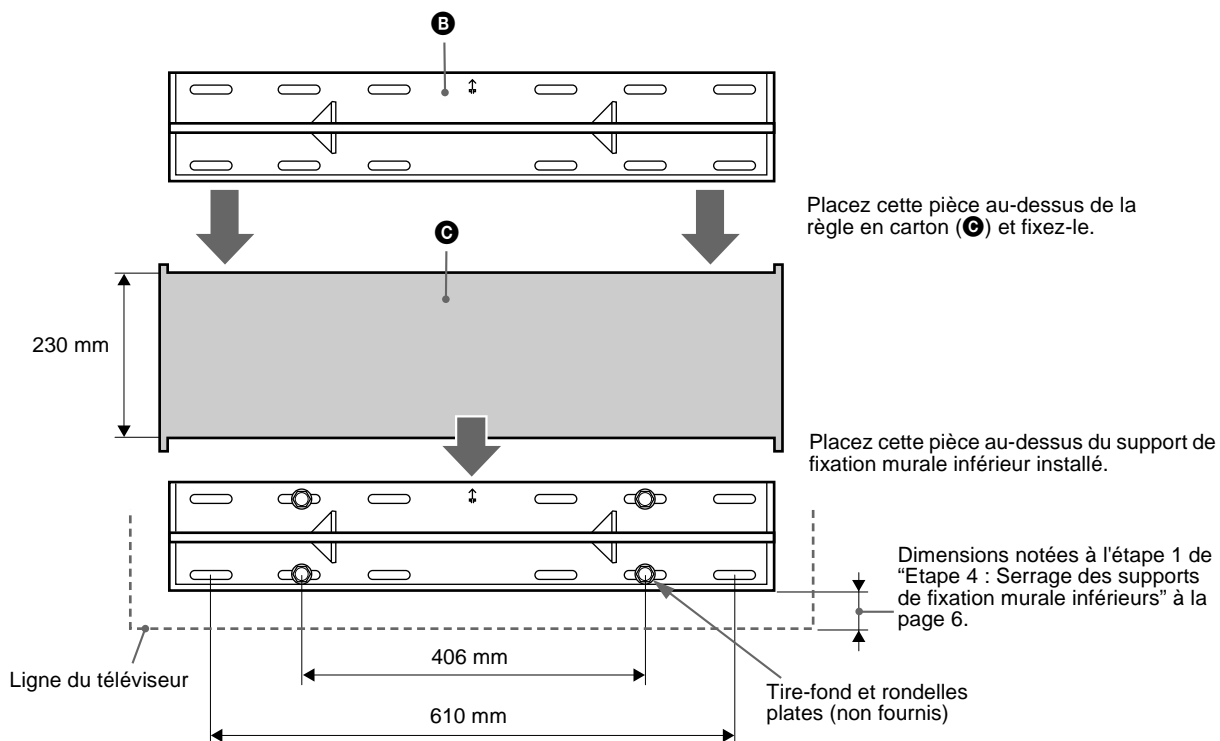


- 2 Mesurez la distance entre le sol et le bas de l'emplacement de fixation du téléviseur (p. ex. 1 500 mm). Ajoutez la distance notée à la marque de 1 500 mm et marquez vos premiers points de fixation (p. ex. 1 500 mm + 70 mm = 1 570 mm). Mettez le support de fixation murale inférieur (B) bien droit et fixez-le avec quatre (4) tire-fond et des rondelles plates (non fournis).

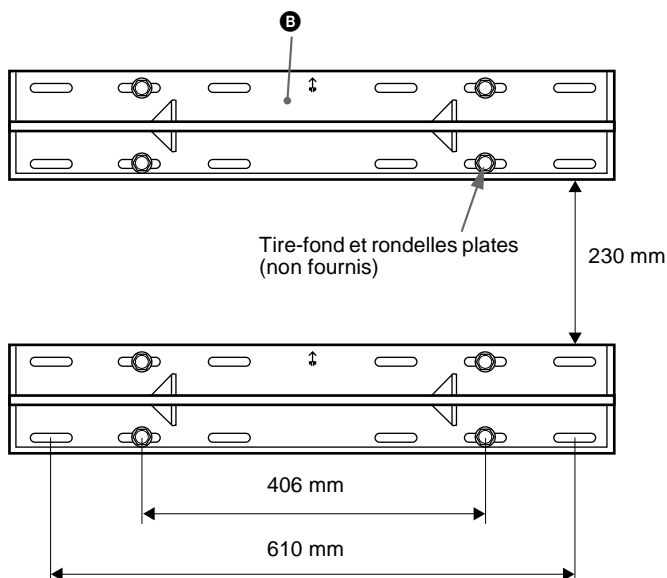


## Etape 5 : Fixation des supports de fixation murale supérieurs

- 1 Une fois que le support de fixation murale inférieur est fixé à la structure murale, placez la règle en carton fournie (C) au-dessus du bord extérieur supérieur du support de fixation murale inférieur. Placez les bords extérieurs inférieurs du support de fixation murale supérieur (B) dans la section supérieure de la règle en carton (C) et marquez le second jeu de points de fixation pour le support de fixation murale supérieur (B).



- 2 Fixez le support de fixation murale supérieur (B) avec les quatre (4) tire-fond et les rondelles plates (non fournis). Le support de fixation murale doit être fixé à un mur capable de supporter un poids au moins quatre (4) fois supérieur au poids de l'appareil. La distance entre les deux supports de fixation murale doit être de 230 mm.



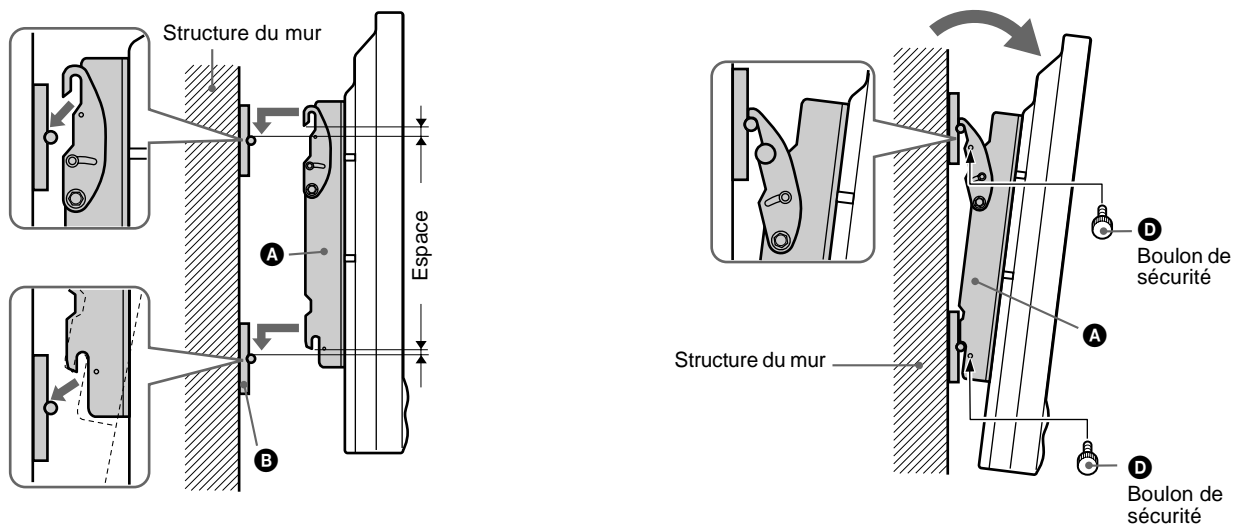
FR

## Etape 6 : Fixation du téléviseur sur les support de fixation murale

- 1 Alors que les crochets de basculement supérieurs des supports de montage (A) sont placés à plat, soulevez le téléviseur auquel sont fixés les supports de montage (A) (deux personnes au minimum sont nécessaires pour le montage) et placez le téléviseur à plat contre le mur. Les fentes de fixation des supports de montage inférieur et supérieur (A) viennent se placer légèrement au-dessus des tiges de réception en acier des supports de fixation murale supérieur et inférieur (B).
- 2 En maintenant le téléviseur aussi droit que possible, abaissez-le jusqu'à ce que les fentes de fixation des supports de montage (A) soient complètement installées sur les tiges en acier des supports de fixation murale inférieur et supérieur (B). Tirez doucement sur les bords supérieurs gauche et droit du téléviseur pour allonger le support à son angle d'inclinaison maximal de 10° et fixez les quatre boulons de sécurité de 6 mm (D) sur chaque support de montage (A) pour consolider le montage.

### Remarque

Pour retirer le téléviseur du mur, allongez simplement le téléviseur à son angle d'inclinaison maximum, retirez les quatre boulons de sécurité de 6 mm (D), repoussez le téléviseur pour le mettre à plat contre le mur et tirez l'appareil vers le haut et vers vous.



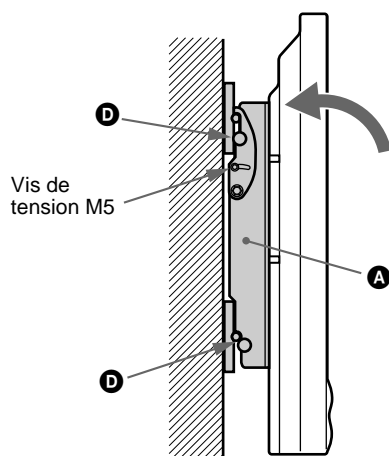
### Attention

Veillez à installer les quatre boulons de sécurité (D) pour éviter que le téléviseur ne tombe.

## Etape 7 : Réglage de la tension

### Tension :

Pour ajuster la tension de basculement, serrez les vis de 5 mm des deux côtés des supports.



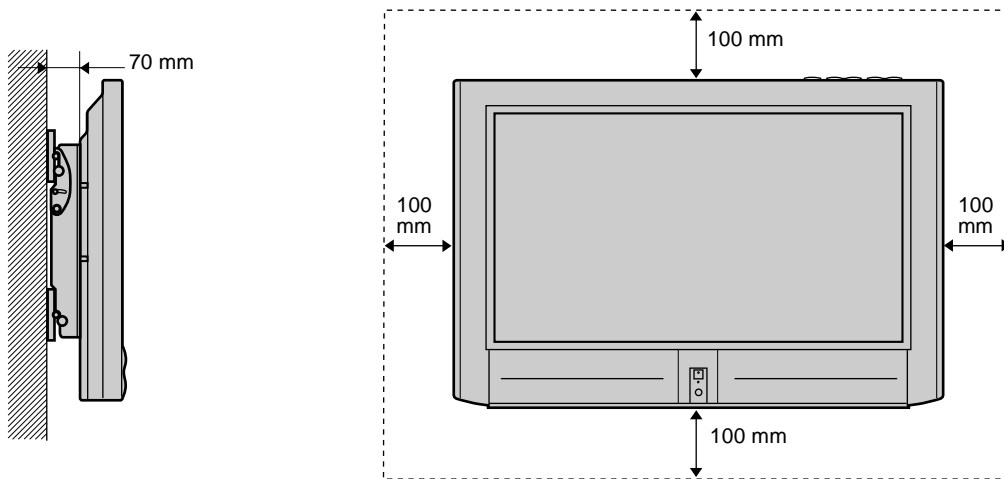


## Ventilation adéquate

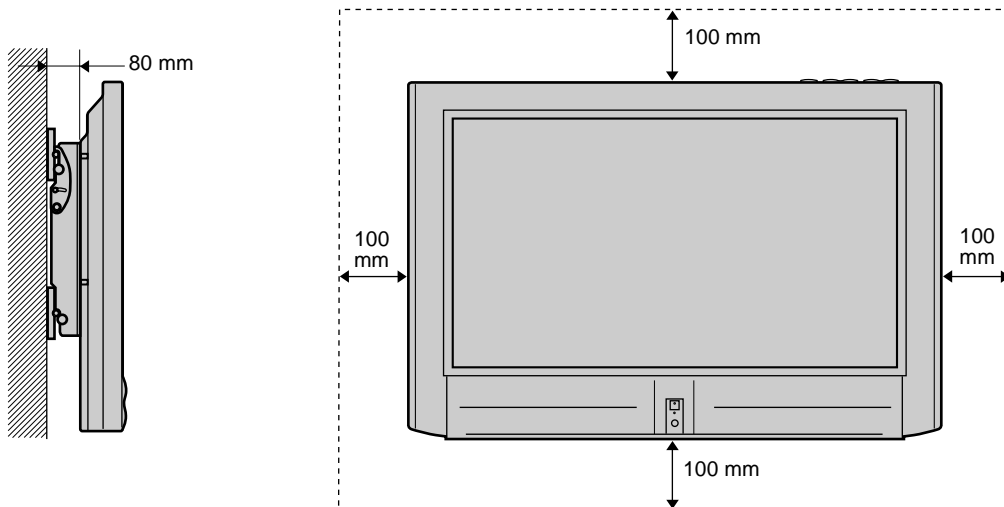
### ATTENTION

Lors de l'installation du téléviseur, il faut maintenir un espace pour permettre une ventilation adéquate du téléviseur.

### KZ-32TS1E



### KZ-42TS1E



FR

## Per gli utenti

Il presente manuale di installazione è riservato ai rivenditori o al personale di assistenza autorizzato. **Installare l'apparecchio solo in presenza di personale specializzato, onde evitare di procurarsi ferite gravi.**

Per installare l'apparecchio, rivolgersi ad un rivenditore o a personale di assistenza autorizzato. La casa produttrice non è responsabile per eventuali danni o ferite risultanti da un uso non corretto o un'installazione non adeguata. I diritti legali, se previsti, non vengono violati.

## Per i rivenditori o il personale di assistenza autorizzato

Per installare l'apparecchio in modo sicuro, leggere per intero il presente manuale.

La casa produttrice non è responsabile per eventuali danni o ferite risultanti da un uso non corretto o un'installazione non adeguata. I diritti legali, se previsti, non vengono violati.

## Precauzioni per la sicurezza

### Staffa di montaggio a parete per il modello KZ-32TS1E/KZ-42TS1E

Prima di effettuare l'installazione, leggere le seguenti informazioni sulla sicurezza.



**Pericolo** Il mancato rispetto delle istruzioni potrebbe causare ferite gravi alle persone o danni all'apparecchio stesso.

### Installazione

- Prima di installare l'apparecchio, leggere il presente manuale e le istruzioni per l'uso del televisore per intero.
- Per effettuare un'installazione stabile e sicura, è necessario seguire attentamente le istruzioni.
- Effettuare l'installazione delle staffe di montaggio a parete seguendo la procedura adeguata al materiale e alla struttura della parete. Diversamente, il televisore potrebbe cadere provocando ferite gravi alle persone o danni al televisore stesso.
- È necessario che la parete possa sostenere un peso almeno quattro (4) volte superiore a quello del televisore (KZ-32TS1E  $25,5 \text{ kg} \times 4 = 102 \text{ kg}$ , KZ-42TS1E  $37 \text{ kg} \times 4 = 148 \text{ kg}$ ).
- Per installare le staffe di montaggio a parete, è necessaria la presenza di almeno due persone. Se l'installazione viene eseguita da una sola persona, il televisore potrebbe cadere provocando ferite gravi alla persona o danni al televisore.
- Non modificare i componenti delle staffe di montaggio a parete e utilizzare le staffe in modo appropriato.
- Prima di installare il televisore, scollegare la spina di alimentazione dell'apparecchio dalla presa a muro. Se il televisore viene installato con il cavo di alimentazione inserito in una presa, potrebbe verificarsi una scossa elettrica o un incendio.
- Non utilizzare viti ed attacchi diversi da quelli in dotazione.
- Le viti di fissaggio per le staffe di montaggio a parete non sono in dotazione. Utilizzare le viti adeguate al materiale e alla struttura della parete.

- Effettuare il montaggio rispettando l'ordine in cui vengono fornite le istruzioni.
- Stringere i bulloni e le viti in modo saldo nella posizione corretta.
- Non sottoporre il televisore ad urti durante l'installazione.
- Attenersi a quanto riportato di seguito per garantire il corretto funzionamento del televisore ed evitare qualsiasi tipo di problema.
  - Installare il televisore esclusivamente su pareti verticali lisce.
  - Per evitare il rischio di incendi o scosse elettriche, non esporre il televisore a pioggia o umidità.
  - Non ostruire le aperture di ventilazione del televisore. Per una corretta ventilazione, lasciare uno spazio di almeno 10 cm (100 mm) intorno all'apparecchio.
  - Non collocare il televisore in luoghi caldi, umidi o eccessivamente polverosi. Non installare il televisore in luoghi soggetti a vibrazioni meccaniche.
  - Per evitare il rischio di incendi, tenere il televisore lontano da oggetti infiammabili o da fiamme libere, quali candele o altro.
  - Non coprire le aperture di ventilazione del televisore con elementi quali tende, giornali o altro.
  - Non installare il televisore sopra o sotto un condizionatore.
  - Non versare liquidi di alcun genere sul televisore.

### Dopo l'installazione

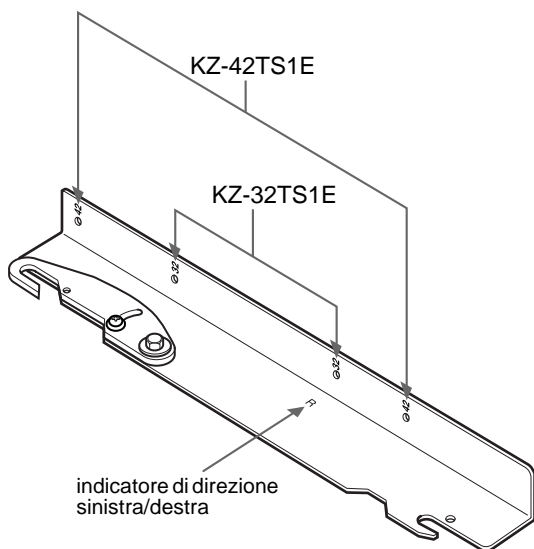
- Non rimuovere i sostegni o i bulloni dopo aver effettuato il montaggio del televisore.
- Se, dopo l'installazione, è necessario spostare l'apparecchio o regolarne l'angolazione, rivolgersi ad un rivenditore o al personale di assistenza autorizzato.
- Non salire sull'apparecchio già montato e installato.
- Al termine dell'installazione, fissare i cavi in modo da evitare che costituiscano un ostacolo per le persone o gli oggetti.
- Se in seguito all'installazione le staffe di montaggio a parete vengono rimosse, sulla parete rimarranno i fori delle viti.
- L'uso prolungato del televisore potrebbe provocare lo scolorimento della parete. Ciò è dovuto al calore generato dal televisore.
- Dopo l'installazione, consegnare il presente manuale di installazione all'utente affinché lo legga per intero e lo conservi come riferimento futuro. Il manuale potrebbe infatti essere necessario per la manutenzione del televisore o in caso di spostamento dello stesso.

Si consiglia di leggere attentamente il presente manuale per acquisire familiarità con l'uso, la corretta installazione e le precauzioni di sicurezza dell'apparecchio. Conservare il presente manuale in un luogo facilmente accessibile come riferimento futuro.

**NOTA**

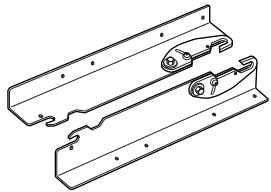
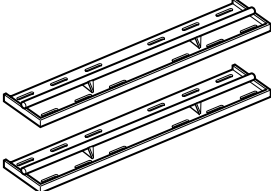
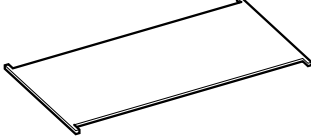


Durante l'installazione, la sagoma di cartone (articolo **C**) riportata nell'elenco delle parti è necessaria per una corretta separazione delle piastre a parete.  
Non gettare via la sagoma di cartone prima di utilizzarla.

**PUNTI DI MONTAGGIO PER I MODELLI AL PLASMA KZ-32TS1E / KZ-42TS1E**





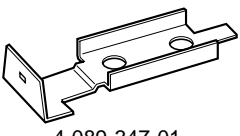
**Punto 1: Verifica dei componenti**

Verificare che nessun componente risulti mancante dopo il disimballaggio.

<b>A</b>	 (R) 4-091-921-01 (L) 4-091-922-01	Bracci di montaggio sinistro e destro per i seguenti modelli di televisore: KZ-32TS1E e KZ-42TS1E ..... 1 pz. (sinistro), 1 pz. (destro)  <b>Nota:</b> I punti di montaggio per il televisore possono variare. Consultare lo schema relativo alle specifiche dei punti di montaggio.
<b>B</b>	 4-091-923-01	Staffe di montaggio a parete .....2 pz.
<b>C</b>	 4-091-924-01	Sagoma di cartone per un corretto spazio di separazione pari a 230 mm tra le staffe a parete .....1 pz.
<b>D</b>	 4-091-925-01	Pomelli di sicurezza da 6 mm x 12 mm.....4 pz.
<b>E</b>	 4-091-926-01	Distanziatori in nylon da 15 mm.....4 pz.

IT

**Solo per il modello KZ-32TS1E**

<b>F</b>	 4-091-927-01	Foglio di copertura ..... 1 pz.
<b>G</b>	 4-957-517-01	Viti Philips da 5 mm x 40 mm.....4 pz.
<b>H</b>	 4-089-347-01	Coperchi .....2 pz.

**Solo per il modello KZ-42TS1E**

<b>I</b>	 7-682-969-09	Viti Philips da 4 mm x 35 mm.....4 pz.
----------	--	--

## Punto 2: Rimozione dei supporti dal televisore

### 1 Collocare il modello a 32 pollici (KZ-32TS1E) o il modello a 42 pollici (KZ-42TS1E) su 4 supporti ammortizzati (non in dotazione).

Collocare il televisore con lo schermo rivolto verso il basso e parallelo al pavimento, facendo in modo che la base/il supporto non tocchi il pavimento stesso.

### 2 Rimuovere la base/il supporto dal televisore.

**Per il modello KZ-32TS1E**

Nella parte inferiore del pannello posteriore del televisore, tagliare via con le forbici i 4 cappucci (se presenti) e rimuovere i residui di plastica utilizzando un alesatore, affinché le aperture risultino sufficientemente rotonde e uniformi da consentire la rimozione delle viti.

**Per il modello KZ-42TS1E**

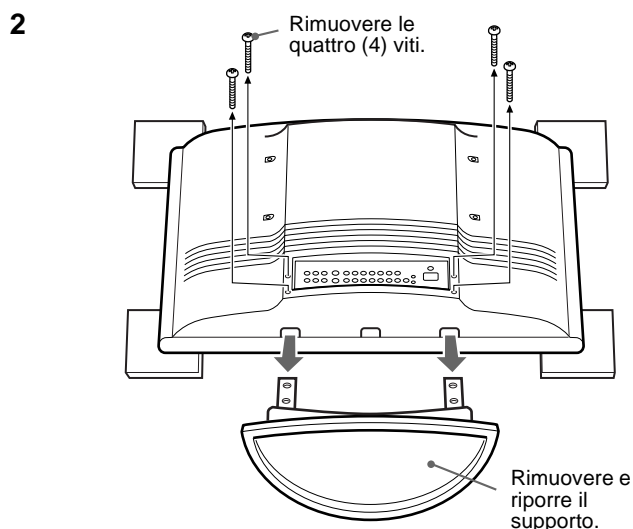
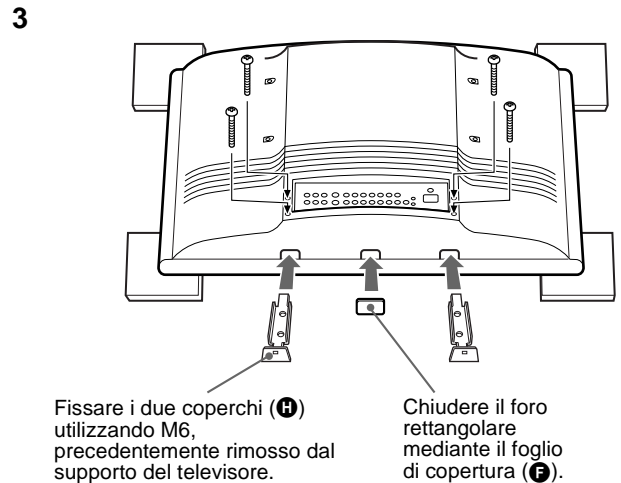
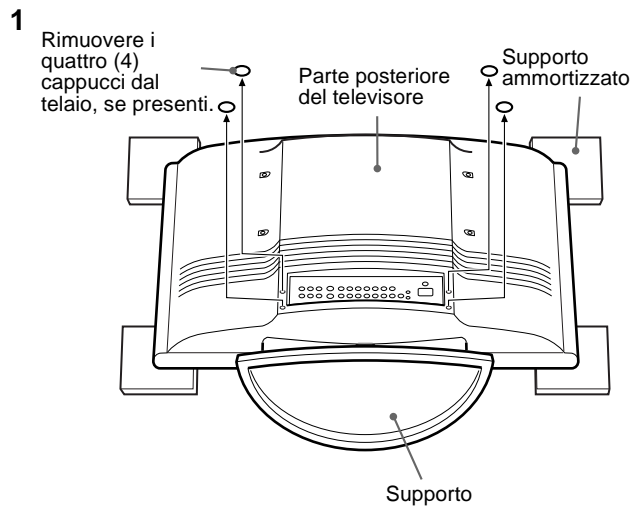
Nella parte inferiore del supporto del televisore, sono collocate le viti di fissaggio del supporto. Rimuovere tutte le viti che servono a fissare la base al televisore utilizzando un cacciavite magnetico (Philips).

### 3 Solo per il modello KZ-32TS1E

Applicare i coperchi (E, H) nella parte inferiore del televisore.

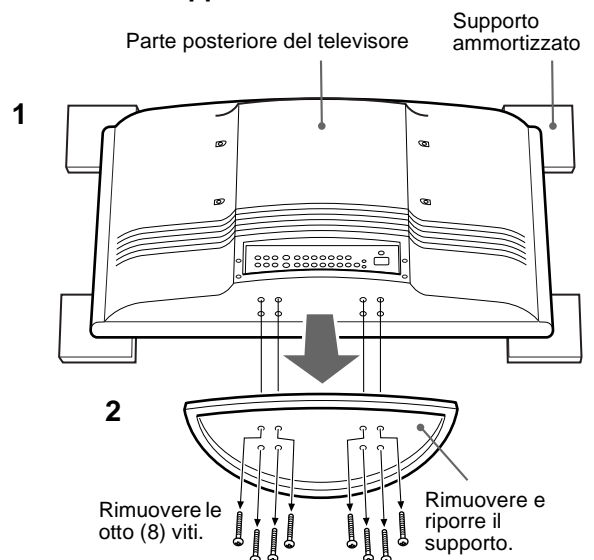
#### KZ-32TS1E

##### Rimozione del supporto e montaggio dei coperchi



#### KZ-42TS1E

##### Rimozione del supporto



### Attenzione

L'installazione degli apparecchi deve essere eseguita esclusivamente dai rivenditori o dal personale di assistenza autorizzato. Installare in un luogo appropriato, verificando la sicurezza e la resistenza della struttura della parete, onde evitare di causare danni.

## Punto 3: Applicazione dei bracci di montaggio al televisore

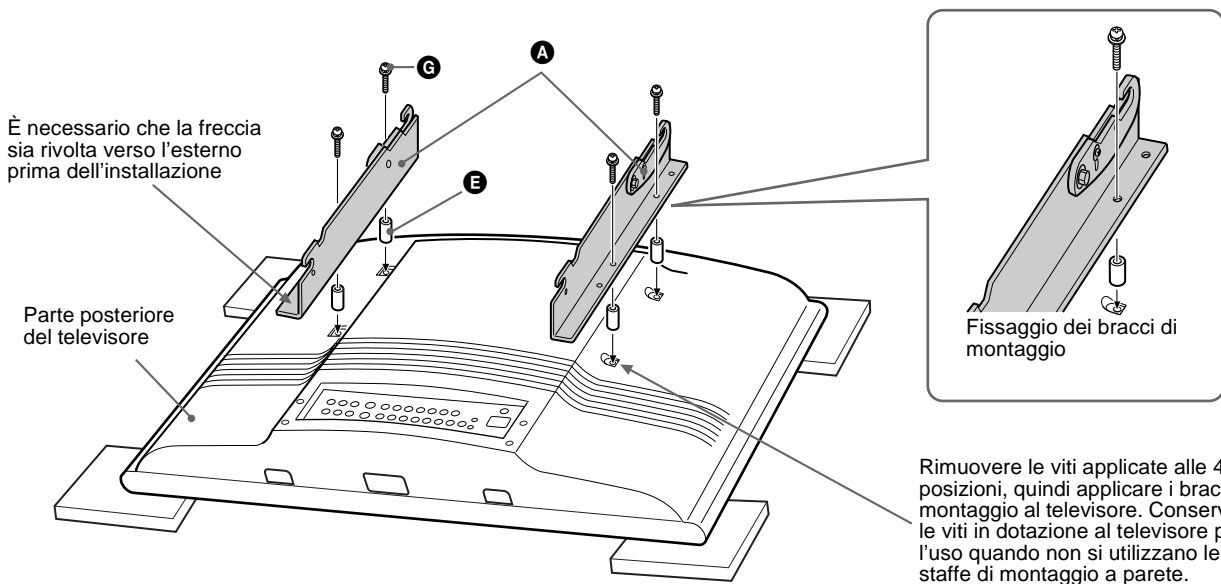
Utilizzare la tabella dei componenti nella sezione "Punto 1: Verifica dei componenti" a pagina 3 del presente manuale per identificare il componente di montaggio appropriato. I punti di montaggio sui bracci (A) variano in base alle dimensioni del televisore. Vedere la sezione "PUNTI DI MONTAGGIO PER I MODELLI AL PLASMA KZ-32TS1E / KZ-42TS1E" a pagina 3 del presente manuale.

**Capovolgere il televisore su una superficie morbida e piana, quindi individuare i punti di montaggio situati nella parte posteriore del televisore. Fissare i bracci di montaggio sinistro e destro (A) al televisore mediante le viti (G, I), accertandosi che il gancetto a vite superiore, il dado e la freccia di riferimento siano rivolti verso i bordi esterni del televisore.**

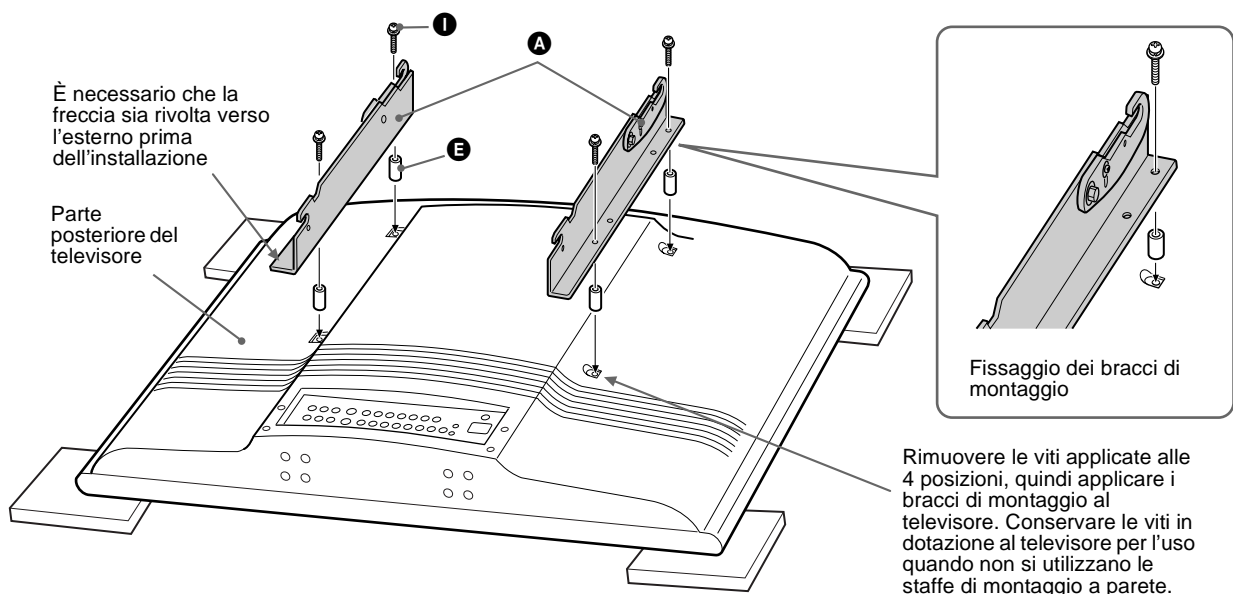
### Nota

Non stringere eccessivamente le viti di fissaggio della staffa, onde evitare danni alla filettatura interna del televisore.

### KZ-32TS1E



### KZ-42TS1E



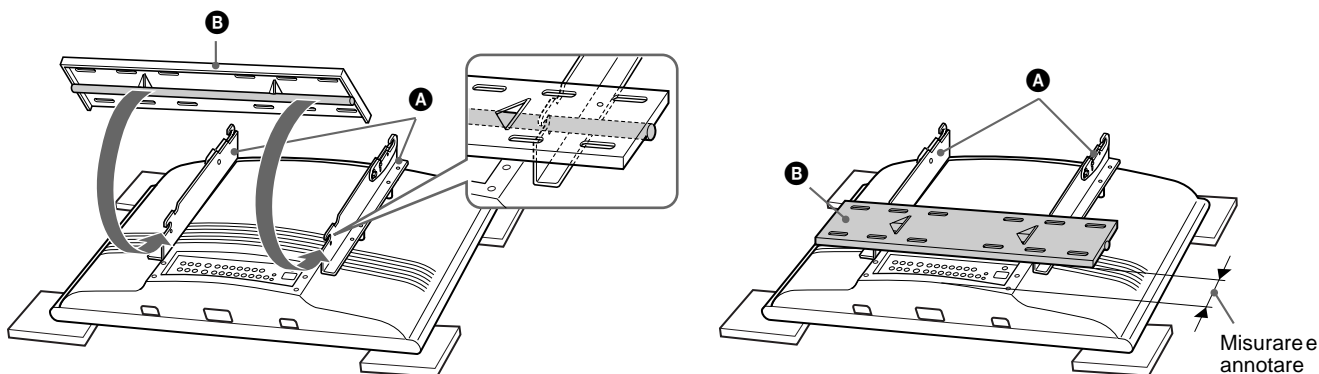
**Attenzione**

Effettuare l'installazione dell'apparecchio seguendo la procedura adeguata al materiale e alla struttura della parete.

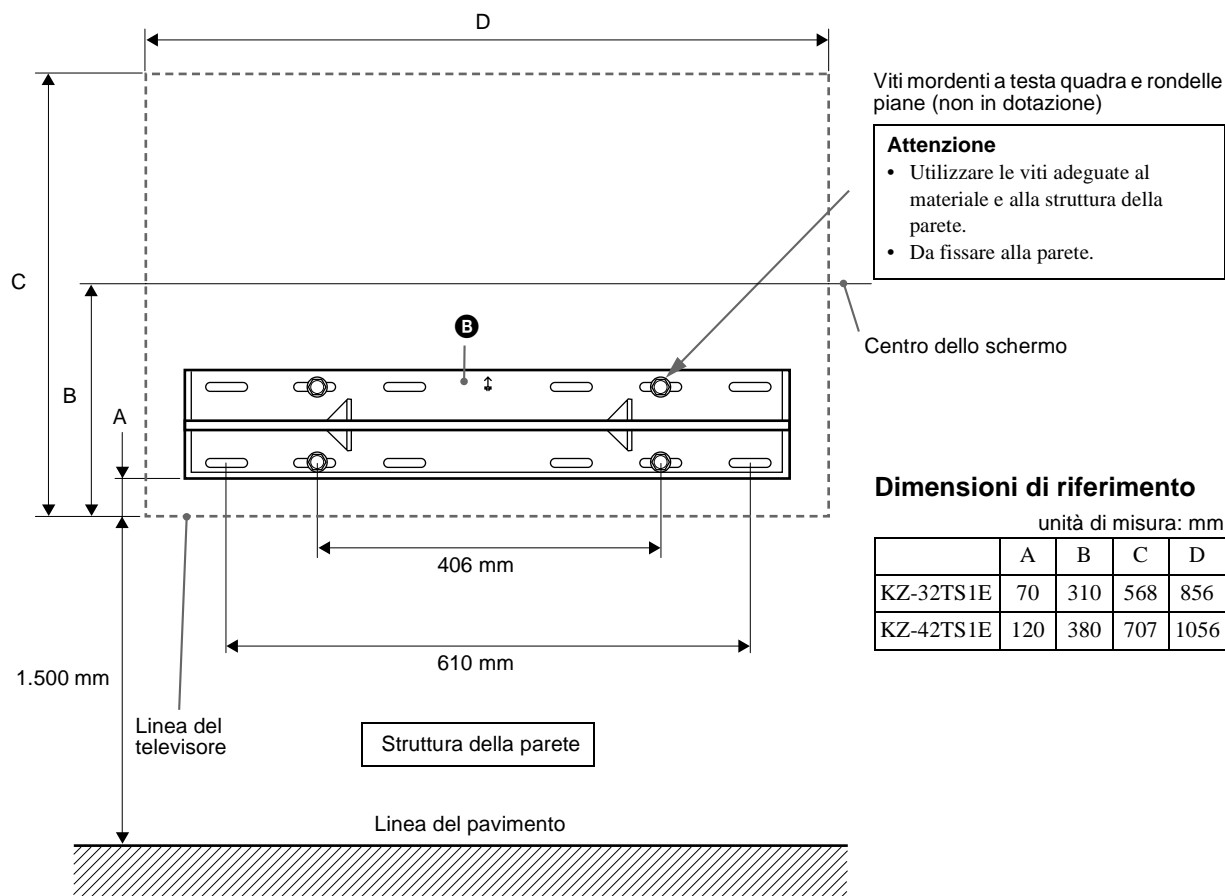
## Punto 4: Fissaggio delle staffe di montaggio a parete inferiori (esempio per il fissaggio ad una parete in legno)

È necessario fissare le staffe di montaggio (B) ad una parete in grado di sostenere un peso pari almeno a quattro (4) volte quello dell'apparecchio (KZ-32TS1E 25,5 kg × 4 = 102 kg, KZ-42TS1E 37 kg × 4 = 148 kg). Per determinare l'altezza centrale per la visione del televisore, eseguire quanto segue:

- 1 Collocare provvisoriamente la barretta della staffa di montaggio a parete superiore (B) in corrispondenza del gancetto inferiore dei bracci di montaggio fissati (A), quindi determinare e annotare la distanza tra la parte inferiore del televisore e la parte inferiore della staffa di montaggio a parete (A).

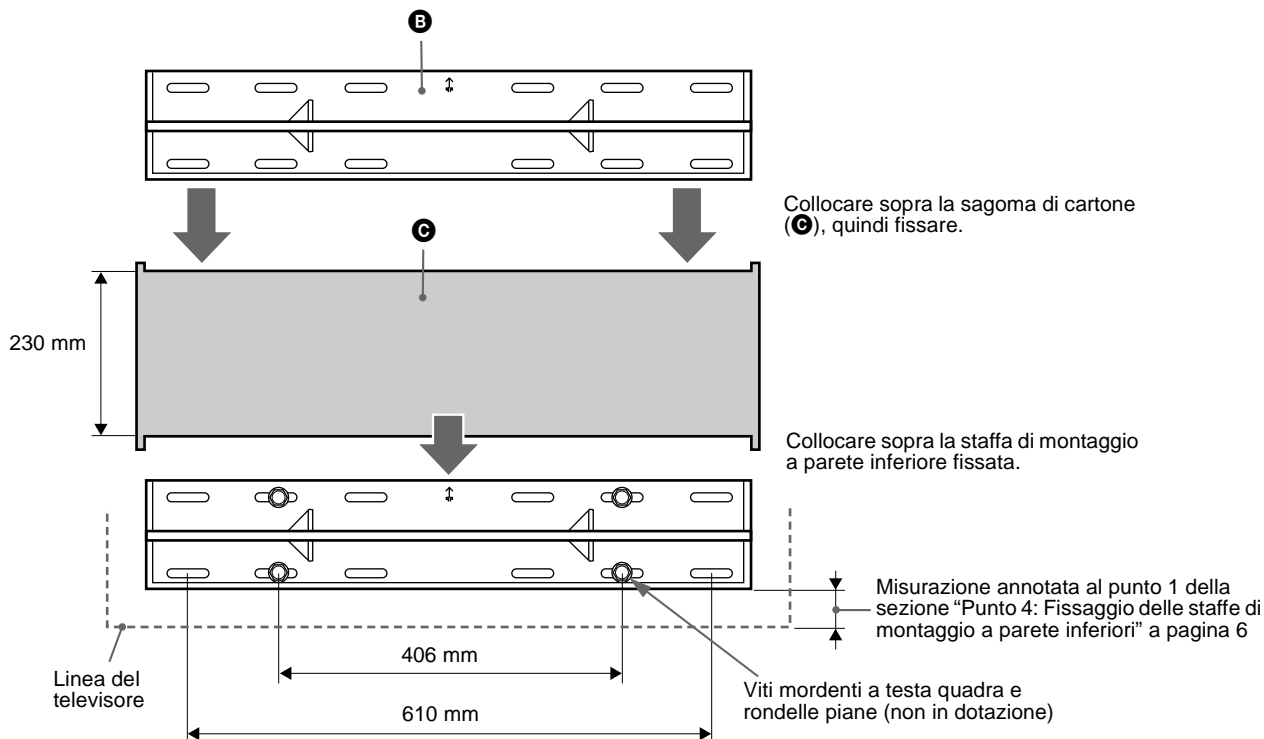


- 2 Misurare la distanza tra il pavimento e il punto in cui verrà collocata la parte inferiore del televisore (ad esempio, 1.500 mm). Aggiungere la distanza annotata all'ultima misurazione effettuata (1.500 mm), quindi contrassegnare i primi punti di fissaggio (ad esempio, 1.500 mm + 70 mm = 1.570 mm). Collocare nella posizione corretta e fissare la staffa di montaggio a parete inferiore (B) utilizzando quattro (4) viti mordenti a testa quadra e quattro rondelle piane (non in dotazione).

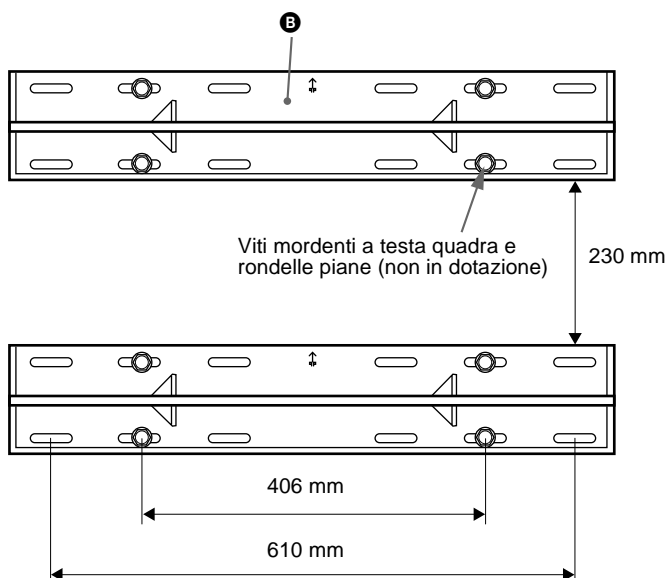


## Punto 5: Fissaggio delle staffe di montaggio a parete superiori

- 1 Una volta fissata alla struttura della parete la staffa di montaggio a parete inferiore, collocare la sagoma di cartone in dotazione (C) sopra i bordi esterni superiori della staffa di montaggio a parete inferiore. Collocare i bordi inferiore ed esterno della staffa di montaggio a parete superiore (B) nella parte superiore della sagoma di cartone (C), quindi contrassegnare il secondo gruppo di punti di fissaggio per la staffa di montaggio a parete superiore (E).



- 2 Fissare la staffa di montaggio a parete superiore (E) utilizzando quattro (4) viti mordenti a testa quadra e quattro rondelle piane (non in dotazione). È necessario fissare la staffa di montaggio ad una parete che possa sostenere un peso almeno quattro (4) volte superiore a quello dell'apparecchio. La distanza massima tra le due staffe di montaggio a parete deve corrispondere a 230 mm.

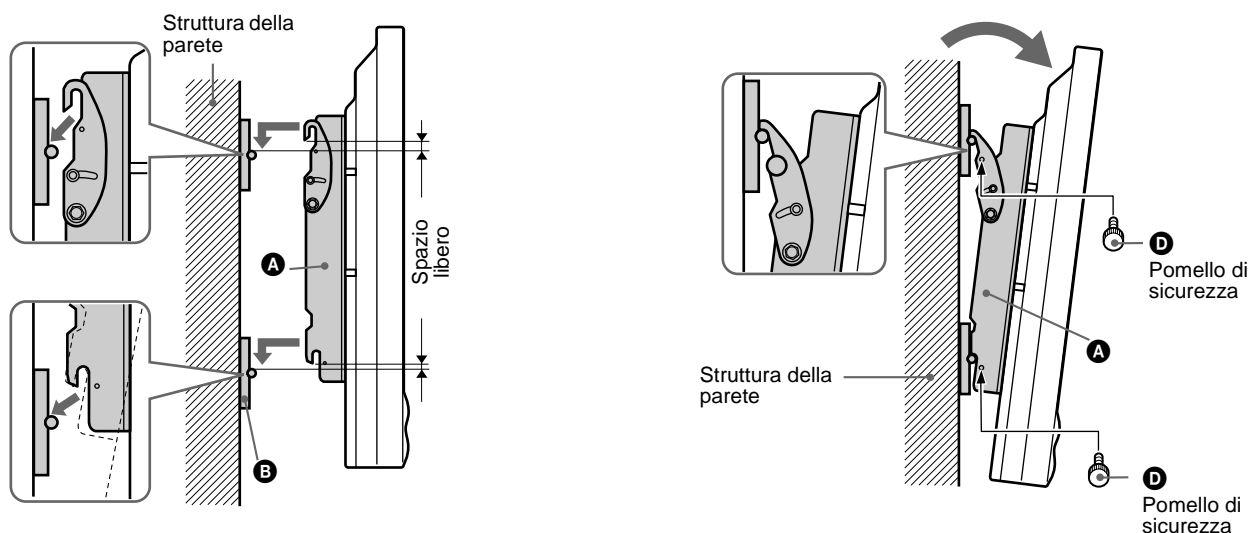


## Punto 6: Montaggio del televisore mediante le staffe di montaggio a parete

- 1 Con i gancetti di inclinazione superiori dei bracci di montaggio (A) in posizione verticale, sollevare il televisore con i bracci di montaggio (A) applicati (è necessario l'intervento di almeno 2 persone), quindi collocare il televisore in posizione verticale contro la parete con gli alloggiamenti per il fissaggio dei bracci di montaggio superiore e inferiore (A) leggermente più in alto rispetto alle barrette di acciaio delle staffe di montaggio a parete superiore e inferiore (B).
- 2 Mantenendo il televisore in posizione verticale, abbassarlo fino a che gli alloggiamenti dei bracci di montaggio (A) non sono correttamente agganciati alle barrette di acciaio delle staffe di montaggio a parete superiore e inferiore (B). Spingere delicatamente i bordi superiori sinistro e destro del televisore per inclinarlo fino ad un massimo di 10°, quindi installare i quattro pomelli di sicurezza da 6 mm (D) su ciascun braccio di montaggio (A).

### Nota

Per rimuovere il televisore dalla parete, è sufficiente posizionarlo al livello massimo di inclinazione, rimuovere i quattro pomelli di sicurezza da 6 mm (D), quindi riportare il televisore in posizione verticale e sollevarlo per staccarlo dalla parete.



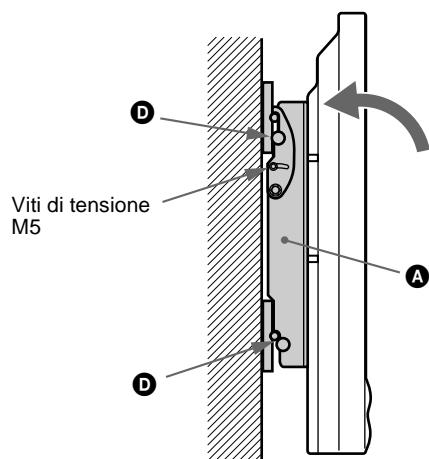
### Attenzione

Accertarsi di installare i pomelli di sicurezza (D), onde evitare che il televisore cada a terra.

## Punto 7: Regolazione della tensione

### Tensione:

Per regolare la tensione di inclinazione, stringere le viti da 5 mm su entrambi i lati delle staffe.



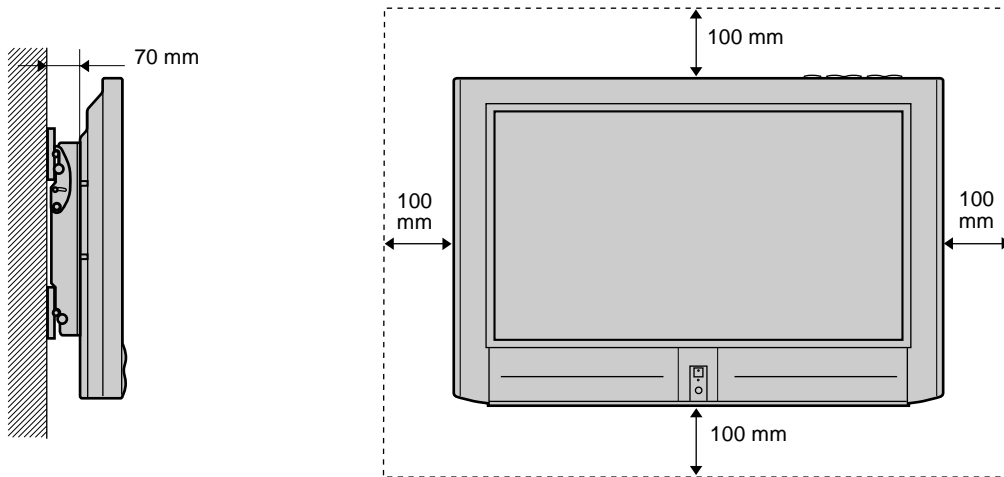


## Ventilazione appropriata

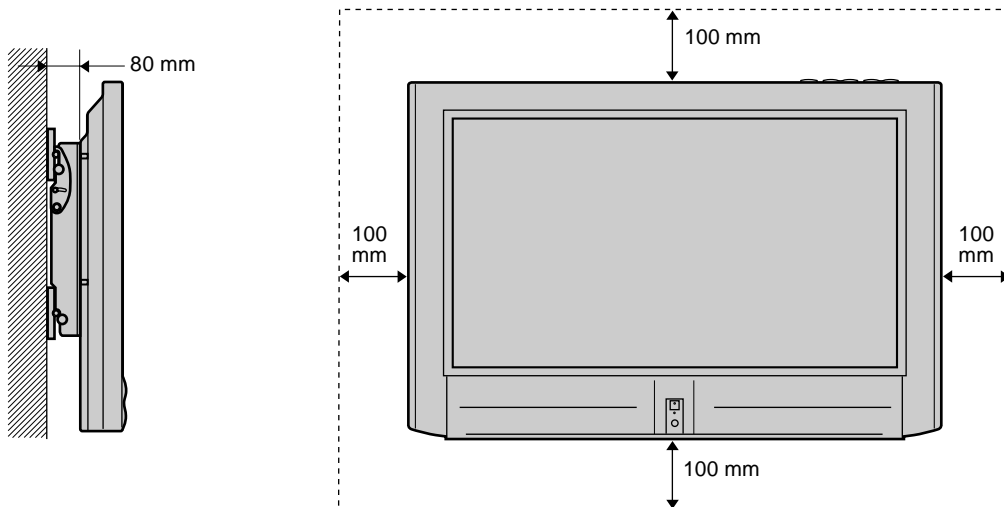
### ATTENZIONE

Quando il televisore viene installato, è necessario lasciare uno spazio che consenta un'adeguata ventilazione del televisore stesso.

### KZ-32TS1E



### KZ-42TS1E



IT

## Voor gebruikers

Deze installatiehandleiding is bestemd voor dealers en bevoegd onderhoudspersoneel. **Monteer de steun nooit alleen, anders kunt u ernstig letsel oplopen.**

Neem contact op met dealers of bevoegd servicepersoneel voor de installatie van deze steun. Sony is niet aansprakelijk voor enige schade of letsel als gevolg van onjuist handelen of onjuiste installatie. Uw wettelijke rechten (indien van toepassing) worden niet aangetast.

## Voor dealers of bevoegd servicepersoneel

Lees deze handleiding aandachtig door voordat u de steun monteert.

Sony is niet aansprakelijk voor enige schade of letsel als gevolg van onjuist handelen of onjuiste installatie. Uw wettelijke rechten (indien van toepassing) worden niet aangetast.

## Veiligheidsmaatregelen

### Wandmontagesteun voor KZ-32TS1E/ KZ-42TS1E

Lees de volgende veiligheidsinformatie voordat u de steun monteert.



**Waarschuwing** Wanneer u deze aanwijzingen niet opvolgt, kan dit ernstig lichamelijk letsel of beschadiging van de steun tot gevolg hebben.

### Installatie

- Lees deze handleiding en de bedieningsinstructies van de TV aandachtig door voordat u de steun monteert. Monteer de steun op de juiste wijze.
- Volg de instructies nauwkeurig zodat u de steun veilig en stabiel monteert.
- Monteer de wandmontagesteun op een manier die geschikt is voor het materiaal en de structuur van de wand. Als de steun niet op de juiste manier wordt gemonteerd, kan de TV vallen en letsel of schade veroorzaken.
- De muur moet ten minste vier (4) keer het gewicht van de TV kunnen dragen (KZ-32TS1E  $25,5 \text{ kg} \times 4 = 102 \text{ kg}$ , KZ-42TS1E  $37 \text{ kg} \times 4 = 148 \text{ kg}$ ).
- De wandmontagesteun moet altijd door ten minste twee personen worden geïnstalleerd. Als de installatie door één persoon wordt gedaan, kan de TV vallen en letsel veroorzaken of de TV beschadigen.
- Wijzig de onderdelen van de wandmontagesteun niet. Gebruik de wandmontagesteun niet op een onjuiste manier.
- Haal de stekker van de TV uit het stopcontact voordat u de TV installeert. Als de TV wordt geïnstalleerd met de stekker in het stopcontact, kan dit leiden tot brand of een elektrische schok.
- Gebruik alleen de meegeleverde schroeven en onderdelen.

- De schroeven waarmee de wandmontagesteun op de muur wordt bevestigd, worden niet meegeleverd. Gebruik de juiste schroeven voor het materiaal en de structuur van de wand.
- Monteer de steun in de aangegeven volgorde.
- Draai de bouten en schroeven goed vast in de aangegeven positie.
- Stel de TV niet bloot aan schokken tijdens de installatie.
- Lees de volgende informatie goed door om u te verzekeren van goede prestaties van de TV en om problemen te voorkomen.
  - Installeer de TV alleen op een verticale, vlakke muur.
  - Stel de TV niet bloot aan regen of vocht om het risico op brand of schokken te voorkomen.
  - Sluit de ventilatiegaten van de TV niet af. Laat ten minste een ruimte van 10 cm (100 mm) rondom de set vrij voor ventilatie.
  - Plaats de TV nooit in warme, vochtige of extreem stoffige omgevingen. Plaats de TV niet op een plek waar deze wordt blootgesteld aan mechanische trillingen.
  - Houd brandbare producten of open lichten (bijvoorbeeld kaarsen) uit de buurt van de TV om brand te voorkomen.
  - Sluit de ventilatiegaten van de TV niet af met bijvoorbeeld gordijnen of kranten, enzovoort.
  - Plaats de TV niet boven of onder de airconditioning.
  - Mors nooit vloeistof op de TV.

### Na de installatie

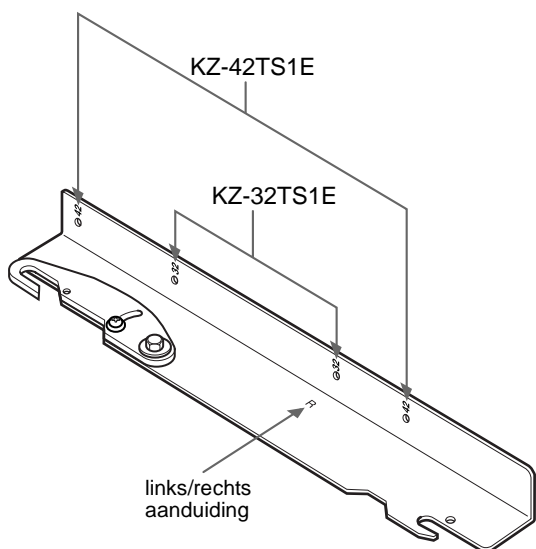
- Verwijder de ondersteuning en bouten niet na het monteren van de TV.
- Raadpleeg dealers of bevoegd servicepersoneel wanneer u na de installatie de steun wilt verplaatsen of de hoek van de steun wilt aanpassen.
- Klim niet op de steun nadat deze is gemonteerd en geïnstalleerd.
- Als de TV correct is geïnstalleerd, maakt u de kabels vast zodat personen of objecten er niet in verstrikt kunnen raken.
- Als de wandmontagesteunen worden verwijderd nadat deze op de muur zijn geïnstalleerd, blijven de gaten van de schroeven in de muur.
- Als u de TV lange tijd gebruikt, kan de muur verkleuren door de hitte die door de TV wordt afgegeven.
- Geef de installatiehandleiding na de installatie aan de gebruikers zodat de gebruikers deze aandachtig kunnen lezen en bewaren als referentiemateriaal (bijvoorbeeld voor het verplaatsen of onderhouden van de TV).

U kunt het beste deze handleiding eerst aandachtig doorlezen om uzelf bekend te maken met het gebruik van de steun en de voorzorgsmaatregelen voor juiste installatie en veiligheid. Bewaar deze handleiding op een gemakkelijk toegankelijke plek voor het geval u deze later als referentiemateriaal nodig hebt.

**OPMERKING**

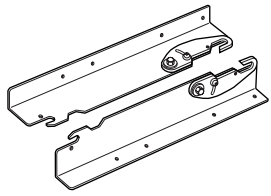
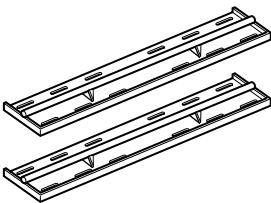
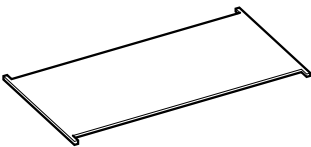

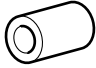
Tijdens de installatie hebt u de kartonnen sjabloon (onderdeel **C**) in de onderdelenlijst nodig om de muurplaten op de juiste afstand te plaatsen.  
Gooi de kartonnen sjabloon niet voor gebruik weg.

**MONTAGEPUNTEN VOOR PLASMAMODELLEN  
KZ-32TS1E / KZ-42TS1E**





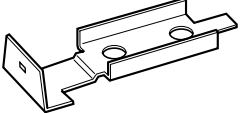
**Stap 1: De onderdelen controleren**

Controleer of er onderdelen ontbreken.

<b>A</b>	 <p>(R) 4-091-921-01 (L) 4-091-922-01</p>	<p>Linker- en rechtermontagearmen voor de (KZ-32TS1E) (KZ-42TS1E) TV ..... 1 st. (links), 1st. (rechts)</p> <p><b>Opmerking:</b> De montagepunten voor de TV's verschillen. Zie het schema met de specificaties voor montagepunten.</p>
<b>B</b>	 <p>4-091-923-01</p>	<p>Wandmontagesteunen.... 2 st.</p>
<b>C</b>	 <p>4-091-924-01</p>	<p>Kartonnen sjabloon voor een 230 mm nauwkeurige afstand tussen de wandsteunen ..... 1 st.</p>
<b>D</b>	 <p>4-091-925-01</p>	<p>6 mm x 12 mm Veiligheidsknoppen ..... 4 st.</p>
<b>E</b>	 <p>4-091-926-01</p>	<p>15 mm Nylon afstandsringen ..... 4 st.</p>

NL

**Alleen voor KZ-32TS1E**

<b>F</b>	 <p>4-091-927-01</p>	<p>Afsluiting ..... 1 st.</p>
<b>G</b>	 <p>4-957-517-01</p>	<p>5 mm x 40 mm Kruiskopschroeven ..... 4 st.</p>
<b>H</b>	 <p>4-089-347-01</p>	<p>Beschermkappen ..... 2 st.</p>

**Alleen voor KZ-42TS1E**

<b>I</b>	 <p>7-682-969-09</p>	<p>4 mm x 35 mm Kruiskopschroeven ..... 4 st.</p>
----------	--	---

## Stap 2: Standaarden van de TV verwijderen

### 1 Plaats het 32" model (KZ-32TS1E) of 42" model (KZ-42TS1E) op 4 steunen met kussens (niet meegeleverd).

Het TV scherm moet naar beneden en naar de vloer zijn gericht en de standaard mag de vloer niet raken.

### 2 Trek de standaard uit de TV.

Voor KZ-32TS1E

Verwijder aan de onderkant van het achterpaneel van de TV de 4 uitsparingen (indien aanwezig) met een schaar en maak het plastic schoon met een naald zodat elke opening rond en glad genoeg is voor het verwijderen van een schroef.

Voor KZ-42TS1E

U vindt de schroeven waarmee de standaard is vastgemaakt aan de onderkant van de standaard van de TV. Verwijder alle schroeven waarmee de standaard is vastgemaakt met een magnetische kruiskopschroevendraaier.

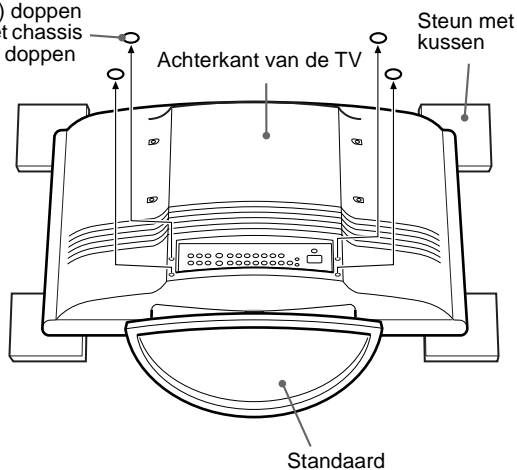
### 3 Alleen voor KZ-32TS1E

Bevestig de beschermkappen (F, H) aan de onderkant van de TV.

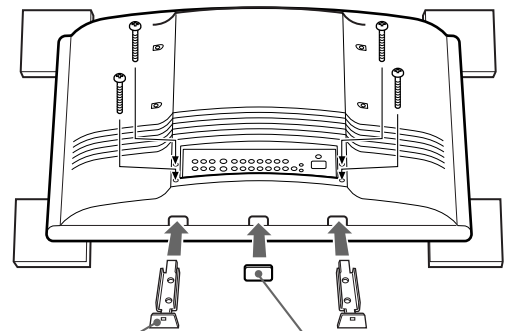
Voor KZ-32TS1E

### De standaard verwijderen en de beschermkappen monteren

#### 1 Verwijder de vier (4) doppen van het chassis (als er doppen zijn).



#### 3



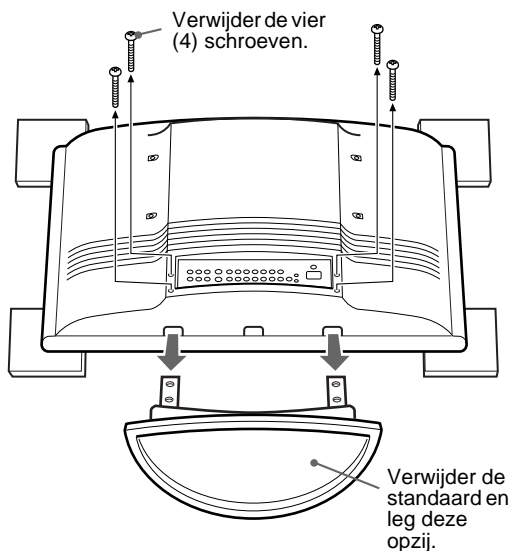
Maak de twee beschermkappen (H) vast met M6 die u hiervoor hebt verwijderd van de TV standaard.

Sluit het rechthoekige gat met de afsluiting (F).

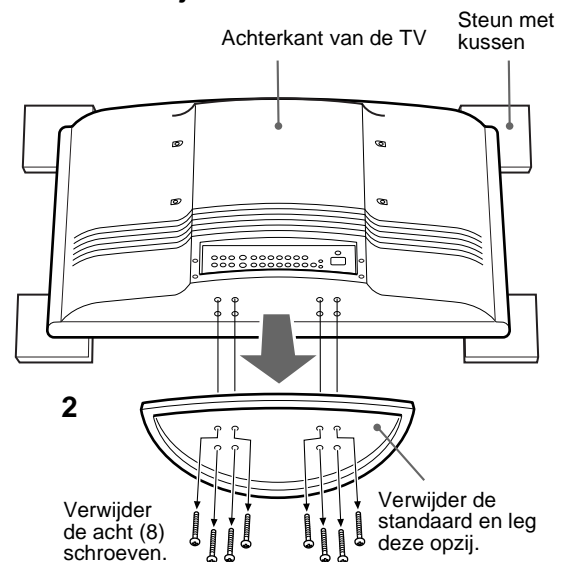
### KZ-42TS1E

### De standaard verwijderen

#### 2



#### 1



## Opgelet

De eenheden mogen alleen worden geïnstalleerd door dealers en bevoegd servicepersoneel. Installeer deze in de juiste omgeving door de structuur en de stevigheid van de muur te controleren voor veiligheid en het voorkomen van ongelukken.

## Stap 3: De montagearmen bevestigen op de TV

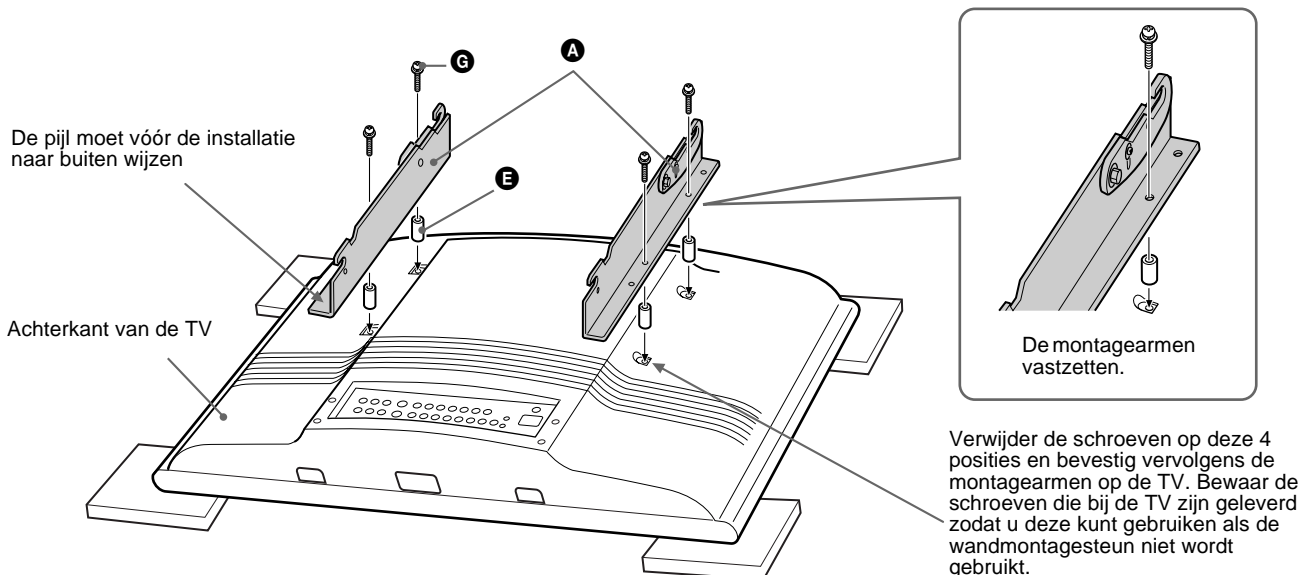
Gebruik het hardwareoverzicht in "Stap 1: De onderdelen controleren" op pagina 3 van deze handleiding om de juiste hardware vast te stellen. De montagepunten op de montagearmen (A) verschillen afhankelijk van het formaat van de TV. Zie "MONTAGEPUNTEN VOOR PLASMAMODELLEN KZ-32TS1E / KZ-42TS1E" op pagina 3 van deze handleiding.

**Keer de TV om en leg deze op een zachte, vlakke ondergrond en zoek de montagepunten aan de onderkant van de TV. Bevestig de linker- en rechtermontagearmen (A) op de TV met de schroeven (G, I). Zorg dat de bovenste haakschroef, moer en indicatiepijl naar de buitenste randen van de TV zijn gericht.**

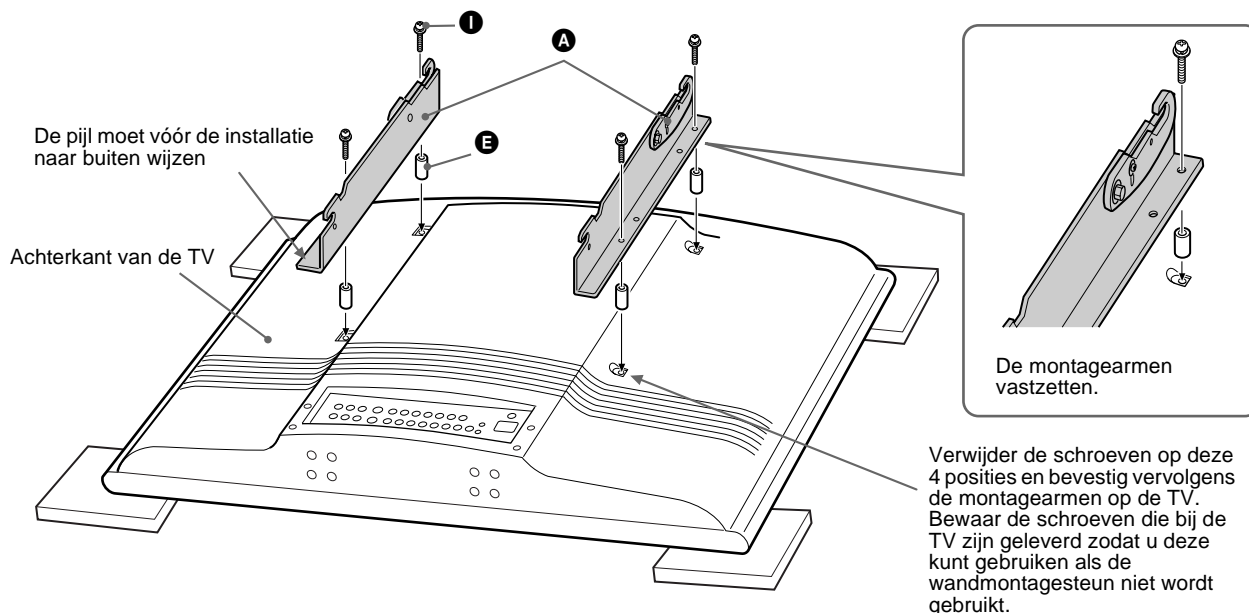
### Opmerking

Draai de bevestigingsschroeven van de steun niet te stevig vast omdat hierdoor de interne bevestigingsdraden van de TV kunnen worden beschadigd.

### KZ-32TS1E



### KZ-42TS1E



NL

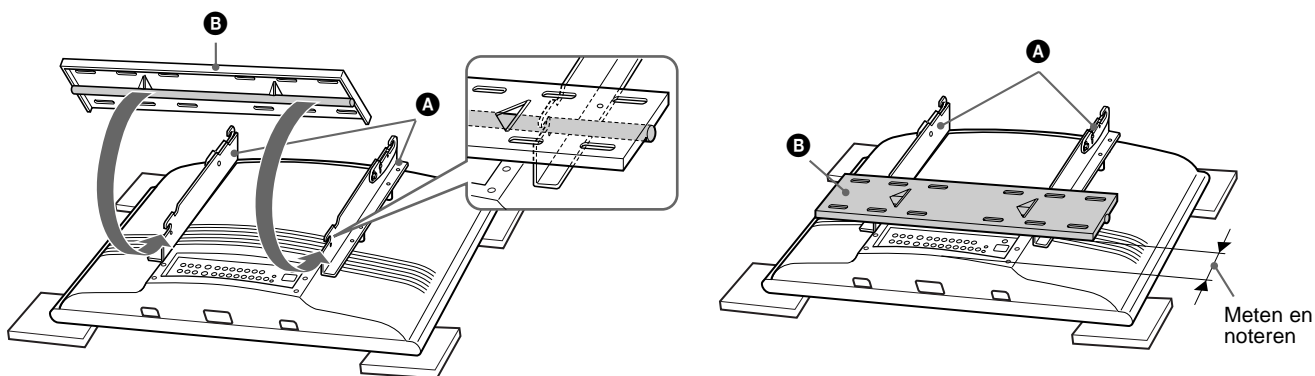
**Opgelet**

Monteer de steun op een manier die geschikt is voor het materiaal en de structuur van de wand.

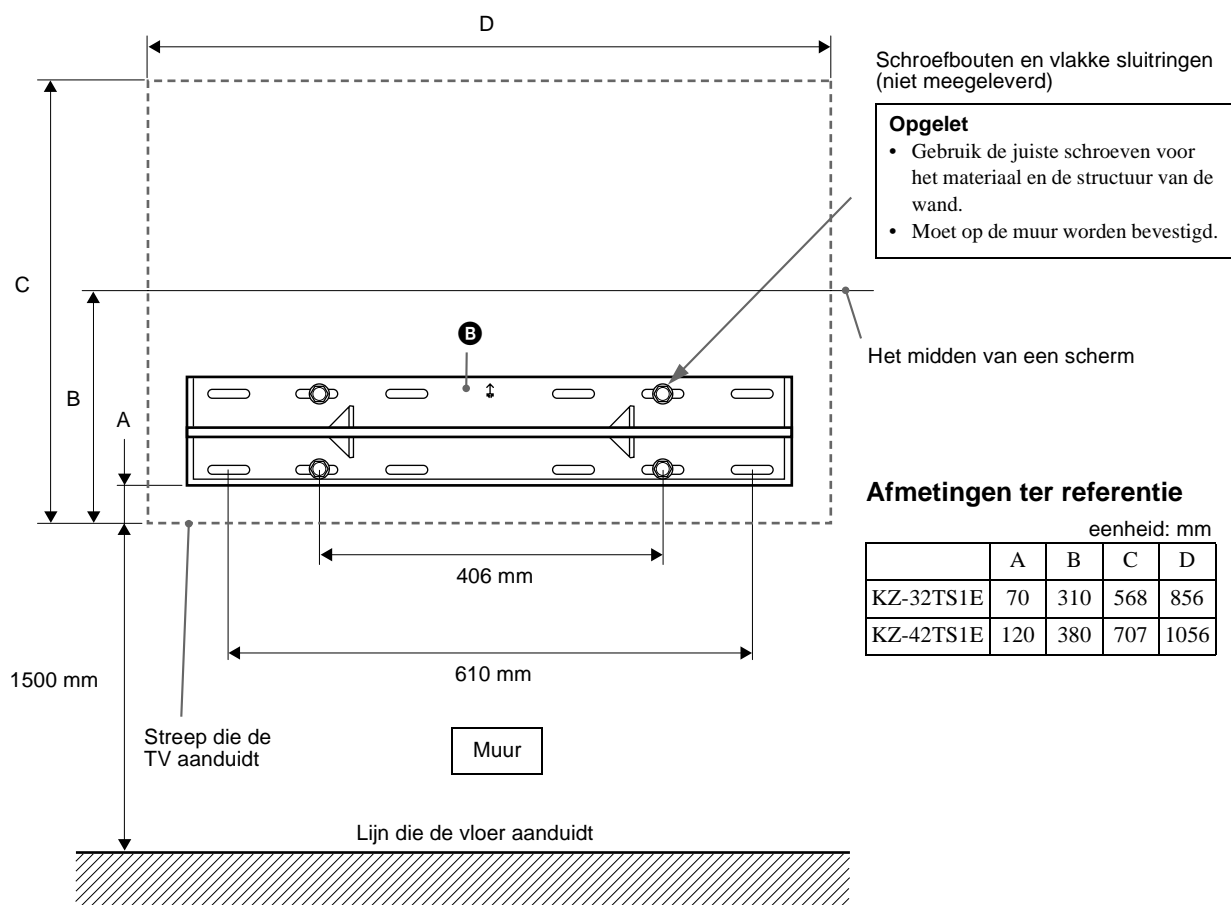
## Stap 4: De onderste wandmontagesteunen bevestigen (Voorbeeld voor het bevestigen op een houten muur)

De wandmontagesteunen (B) moeten worden bevestigd op een muur die ten minste vier (4) keer het gewicht van de eenheid (KZ-32TS1E 25,5 kg × 4 = 102 kg, KZ-42TS1E 37 kg × 4 = 148 kg) kan dragen. U kunt als volgt de kijkhoogte van de TV bepalen:

- 1 Plaats de stang van de onderste wandmontagesteun (B) tijdelijk op de onderste haak van de vastgezette montagearmen (A). Bepaal de afstand tussen de onderkant van de TV en de onderkant van wandmontagesteun (A) en noteer deze afstand.

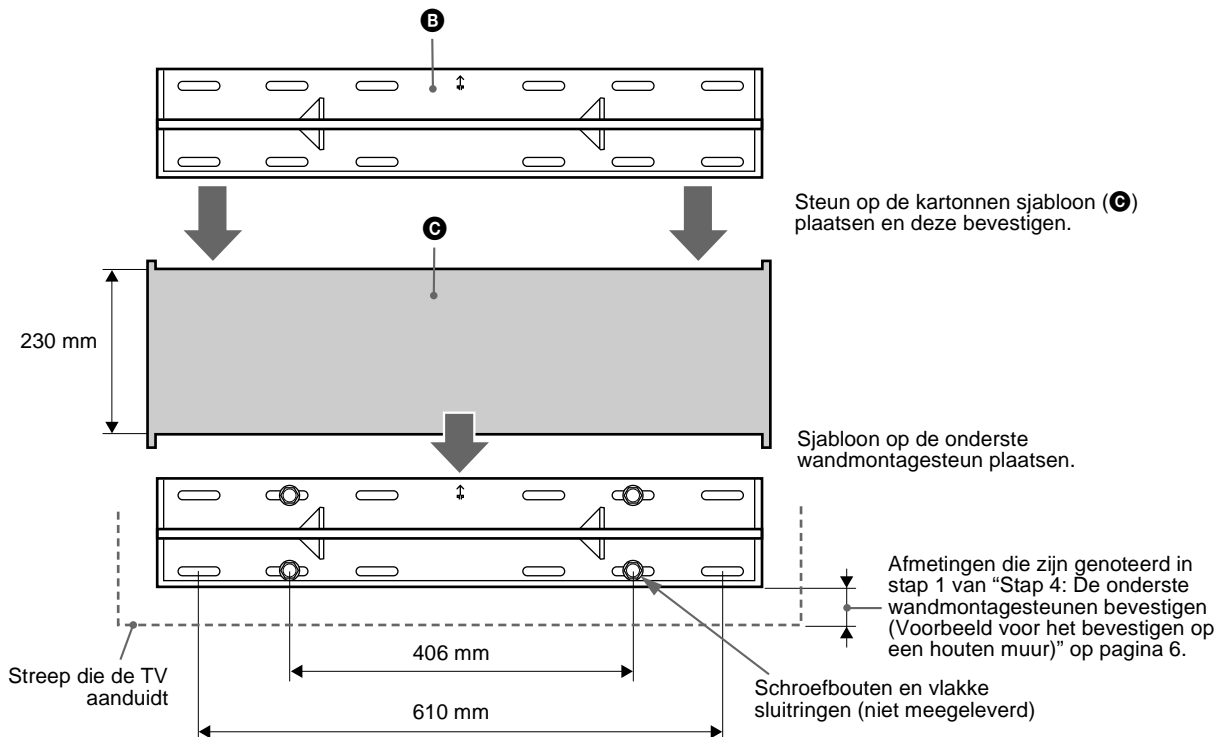


- 2 Meet de afstand van de vloer tot de onderkant van de TV (voorbeeld 1.500 mm). Tel de genoteerde afstand op bij het 1.500 mm teken en markeer de eerste bevestigingspunten (voorbeeld 1.500 mm + 70 mm = 1.570 mm). Plaats de onderste wandmontagesteun (B) en bevestig deze met vier (4) schroefbouts en vlakke sluitringen (niet meegeleverd).

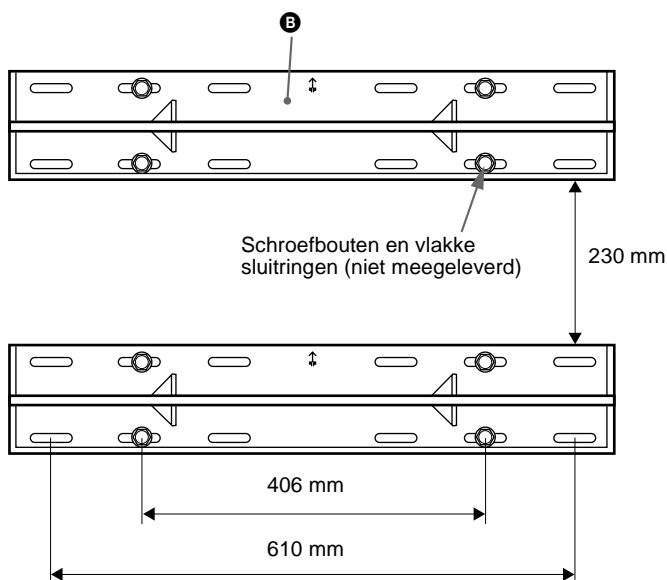


## Stap 5: De bovenste wandmontagesteunen bevestigen

- 1 Als u de onderste wandmontagesteun op de muur hebt bevestigd, plaatst u de meegeleverde kartonnen sjabloon (C) over de bovenste buitenranden van de onderste wandmontagesteun. Plaats de onderrand en buitenranden van de bovenste wandmontagesteun (B) in het bovenste gedeelte van de kartonnen sjabloon (C) en markeer de tweede set montagepunten voor de bovenste wandmontagesteun (B).



- 2 Bevestig de bovenste wandmontagesteun (B) met vier (4) schroefbouten en vlakke sluitringen (niet meegeleverd). De wandmontagesteun moet worden bevestigd op een muur die ten minste vier (4) keer het gewicht van de eenheid kan dragen. De afstand tussen de wandmontagesteunen moet 230 mm zijn.

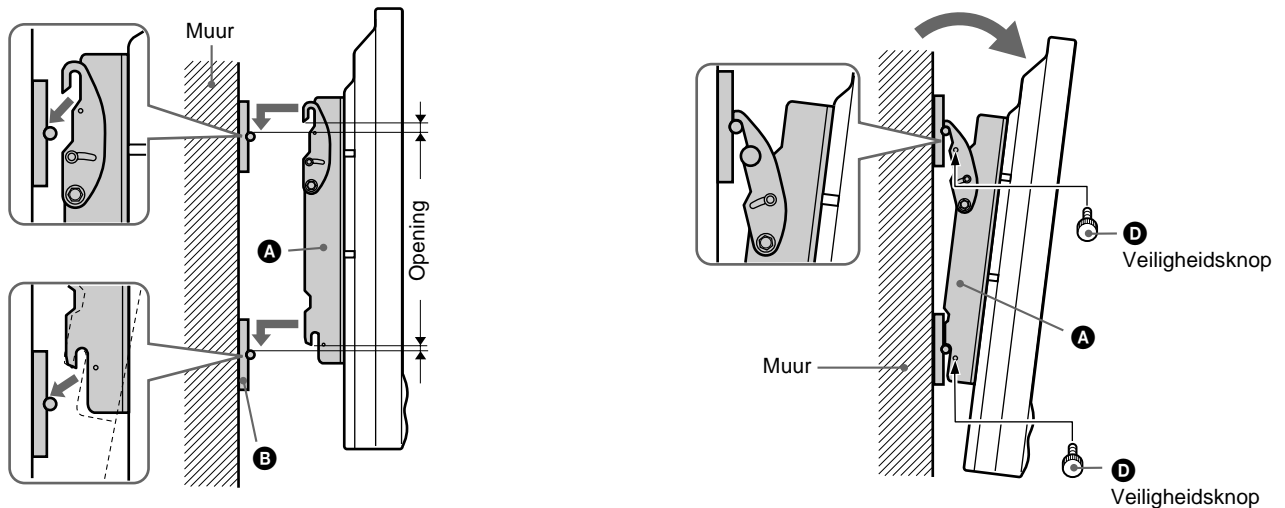


## Stap 6: De TV op de wandmontagesteunen bevestigen

- 1 Met de bovenste kantelhaken op de montagearmen (A) in de vlakke positie tilt u de TV met de bevestigde montagearmen (A) op (met minimaal twee personen) en plaatst u de TV vlak tegen de muur met de bevestigingssleuven van de bovenste en onderste montagearmen (A) iets hoger dan de stalen stangen van de bovenste en onderste wandmontagesteunen (B).
- 2 Houd de TV redelijk vlak en breng de TV omlaag totdat draagsleuven van de montagearmen (A) goed vastzitten op de stalen stangen van de bovenste en onderste wandmontagesteunen (B). Trek voorzichtig aan de linker- en rechterkant van de TV om de houder maximaal 10° te kantelen en bevestig de vier 6 mm veiligheidsschroefknoppen (D) op de montagearmen (A) ter beveiliging.

### Opmerking

Als u de TV van de muur wilt verwijderen, kantelt u de TV zo ver mogelijk, verwijdert u de vier 6 mm veiligheidsschroefknoppen (D), drukt u de TV terug naar de vlakke muurpositie en tilt u de eenheid op en van de muur af.



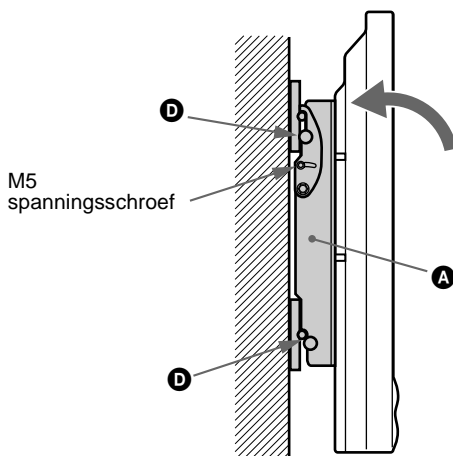
### Opgelet

Zorg dat de veiligheidsschroefknoppen (D) zijn geplaatst om te voorkomen dat de TV naar beneden valt.

## Stap 7: Spanning aanpassen

### Spanning:

Als u de kantelspanning wilt aanpassen, draait u de 5 mm schroeven aan beide kanten van de steunen vast.



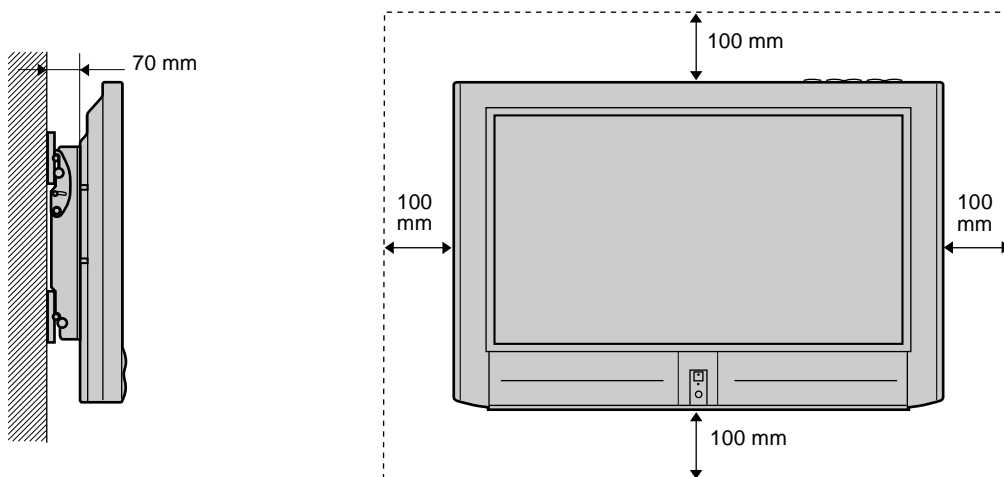


## Juiste ventilatie

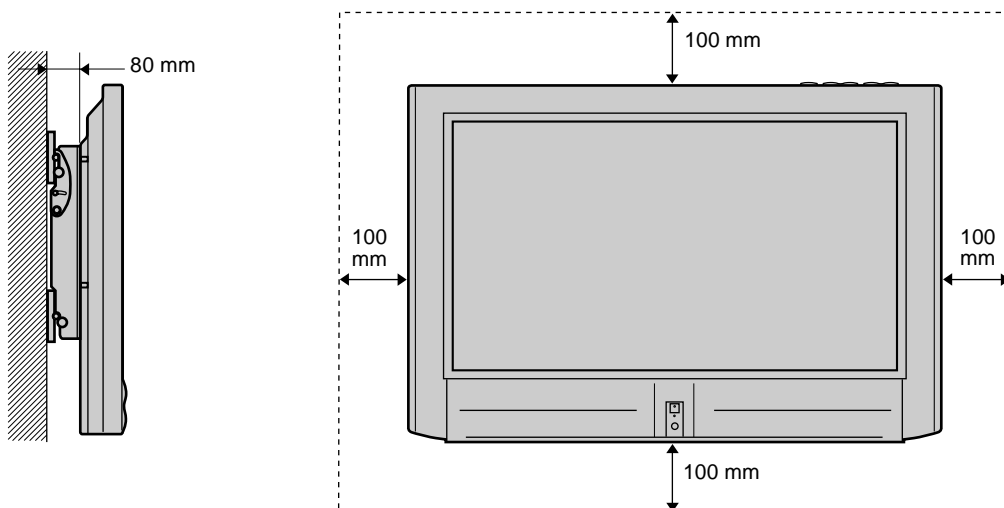
### OPGELET

Wanneer de TV wordt geïnstalleerd, moet er voldoende ruimte om de TV vrij worden gelaten voor goede ventilatie.

### KZ-32TS1E



### KZ-42TS1E



NL

## Para os utilizadores

Este manual de instalação destina-se aos distribuidores ou aos técnicos de assistência qualificados. **Nunca instale o aparelho sozinho porque pode ferir-se gravemente.** Para instalar este aparelho, consulte os distribuidores ou os técnicos de assistência qualificados. Não nos responsabilizamos por quaisquer danos ou ferimentos provocados por utilização indevida ou instalação inadequada. Os seus direitos estatutários (se existirem) não são afectados.

## Para os distribuidores ou técnicos de assistência qualificados

Para instalar o aparelho com segurança, leia este manual na íntegra.

Não nos responsabilizamos por quaisquer danos ou ferimentos provocados por utilização indevida ou instalação inadequada. Os seus direitos estatutários (se existirem) não são afectados.

## Precauções de segurança

### Suporte para montagem na parede para os modelos KZ-32TS1E/KZ-42TS1E

Antes da instalação, leia as seguintes informações de segurança.



**Perigo** O não cumprimento das seguintes instruções pode provocar ferimentos graves ou danos materiais.

### Instalação

- Antes de instalar o aparelho e para que o faça correctamente, leia com atenção este manual e o manual de instruções do televisor.
- Para uma instalação segura e estável, é preciso seguir as instruções à risca.
- Instale o suporte para montagem na parede utilizando o procedimento correcto para o tipo de estrutura e material de construção da parede. Caso contrário, o televisor pode cair e ficar avariado ou provocar um acidente pessoal.
- A parede deve ter capacidade para suportar um peso de pelo menos quatro (4) vezes o do televisor (KZ-32TS1E 25,5 kg × 4 = 102 kg, KZ-42TS1E 37 kg × 4 = 148 kg).
- A instalação do suporte para montagem na parede deve ser sempre feita por duas pessoas. Se for feita por uma pessoa só, o televisor pode cair e ficar avariado ou provocar um acidente pessoal.
- Não altere as peças do suporte para montagem na parede. Não o utilize indevidamente.
- Antes de instalar o televisor, retire a ficha da tomada. Se tentar instalar o televisor sem retirar a ficha da tomada, pode provocar um incêndio ou um choque eléctrico.
- Utilize apenas os parafusos e as peças de montagem fornecidos.
- Os parafusos de fixação do suporte para montagem na parede não são fornecidos. Utilize parafusos adequados ao material e estrutura da parede.
- Monte correctamente o aparelho, seguindo as instruções pela ordem indicada.

- Coloque as porcas e os parafusos nas posições certas e aperte-os bem.
- Não bata com o televisor durante a instalação.
- Para que o televisor funcione correctamente e sem problemas, proceda da seguinte maneira:
  - Instale o televisor apenas em paredes verticais e lisas.
  - Para evitar o risco de incêndio ou de choque eléctrico, não exponha o televisor à chuva nem à humidade.
  - Não tape as aberturas de ventilação do televisor. Para que a ventilação se faça adequadamente, deixe um espaço de pelo menos 10 cm (100 mm) à volta do televisor.
  - Nunca coloque o televisor em locais quentes, húmidos ou com muita poeira. Não instale o televisor onde possa estar sujeito a vibrações mecânicas.
  - Para evitar incêndios, mantenha objectos inflamáveis ou chamas (por exemplo, velas) longe do televisor.
  - Não tape as aberturas de ventilação do televisor com objectos como cortinas, jornais, etc.
  - Não instale o televisor por cima ou por baixo do ar-condicionado.
  - Nunca entorne líquidos de qualquer tipo no televisor.

### Depois da instalação

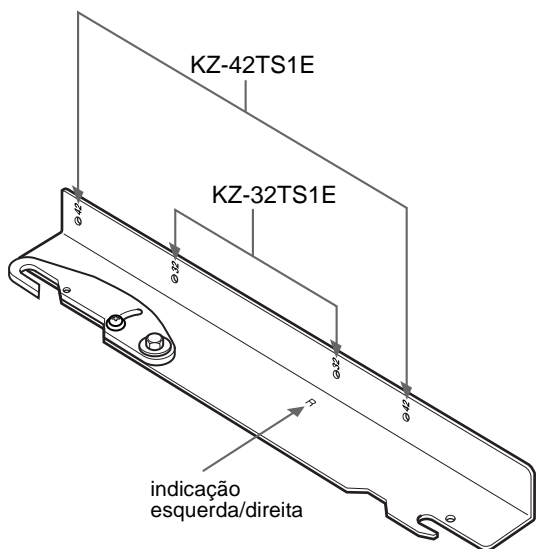
- Depois de montar o televisor, não retire o apoio traseiro nem as porcas.
- Se, depois da instalação, quiser transportar o aparelho, mudá-lo de local ou ajustar o ângulo, consulte os distribuidores ou os técnicos de assistência qualificados.
- Depois de montado e instalado, não suba para cima do aparelho.
- Depois de instalar o aparelho correctamente, fixe os cabos para que não fiquem emaranhados.
- Quando retirar o suporte para montagem na parede, depois de o ter instalado, os orifícios dos parafusos permanecem.
- Se utilizar o televisor durante muito tempo a parede pode perder a cor devido ao calor gerado pelo televisor.
- Depois da instalação, entregue este manual de instalação aos utilizadores para que o leiam atentamente e guardem para consultas futuras (pode precisar dele quando transportar ou fizer a manutenção do televisor).

É aconselhável que leia atentamente este manual para saber como funciona o aparelho, como instalá-lo correctamente e as precauções de segurança que deve seguir. Guarde este manual num local acessível para consultas futuras.

**NOTA**

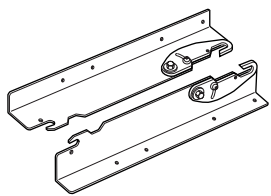
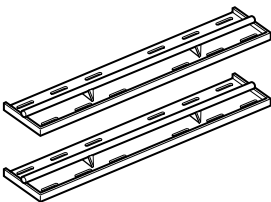
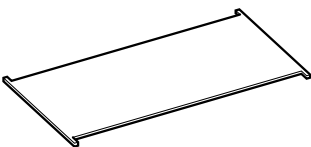


Durante a instalação, é necessário o molde de cartão (Acessório **C**), apresentado na lista de acessórios, para separar adequadamente os suportes para montagem na parede. Não deite o molde de cartão fora antes de o utilizar.

**ZONAS DE MONTAGEM PARA OS MODELOS DE PLASMA KZ-32TS1E / KZ-42TS1E**





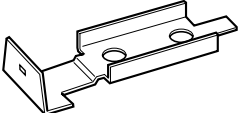
**Passo 1: Verifique as peças**

Depois de abrir a embalagem, veja se faltam peças.

<b>A</b>	 <p>(Direita) 4-091-921-01 (Esquerda) 4-091-922-01</p>	<p>Braços de montagem esquerdo e direito para o televisor (KZ-32TS1E) (KZ-42TS1E) ..... 1pc. (esquerda), 1pc. (direita)</p> <p><b>Nota:</b> As zonas de montagem variam consoante os televisores. Consulte o diagrama das especificações para zonas de montagem.</p>
<b>B</b>	 <p>4-091-923-01</p>	<p>Suportes para montagem na parede..... 2 pcs.</p>
<b>C</b>	 <p>4-091-924-01</p>	<p>Molde de cartão para que haja uma separação precisa de 230 mm entre os suportes para montagem na parede..... 1 pc.</p>
<b>D</b>	 <p>4-091-925-01</p>	<p>Parafusos de segurança 6 mm x 12 mm..... 4 pcs.</p>
<b>E</b>	 <p>4-091-926-01</p>	<p>Espaçadores de nylon com 15 mm..... 4 pcs.</p>

**PT**

**Só para o modelo KZ-32TS1E**

<b>F</b>	 <p>4-091-927-01</p>	<p>Chapa de protecção ..... 1 pc.</p>
<b>G</b>	 <p>4-957-517-01</p>	<p>5 mm x 40 mm Parafusos Phillips ..... 4 pcs.</p>
<b>H</b>	 <p>4-089-347-01</p>	<p>Protecções ..... 2 pcs.</p>

**Só para o modelo KZ-42TS1E**

<b>I</b>	 <p>7-682-969-09</p>	<p>Parafusos Philips 4 mm x 35 mm..... 4 pcs.</p>
----------	--	---

## Passo 2: Retirar a base do televisor

### 1 Coloque o modelo de 32" (KZ-32TS1E) ou de 42" (KZ-42TS1E) em 4 suportes almofadados (não fornecidos).

O televisor deve ficar voltado para baixo, paralelo ao chão e a respectiva base não deve tocar no chão.

### 2 Retire a base do televisor.

#### Para o modelo KZ-32TS1E

Na parte inferior do painel posterior do televisor, corte os 4 moldes do painel (se existirem) com um alicate e desbaste o plástico com uma broca, até que cada uma das aberturas fique redonda e suficientemente lisa para que os parafusos possam ser retirados.

#### Para o modelo KZ-42TS1E

Os parafusos que fixam a base do televisor estão na parte inferior. Com uma chave de parafusos magnetizada (Philips), retire todos os parafusos que fixam a base do televisor.

### 3 Só para o modelo KZ-32TS1E

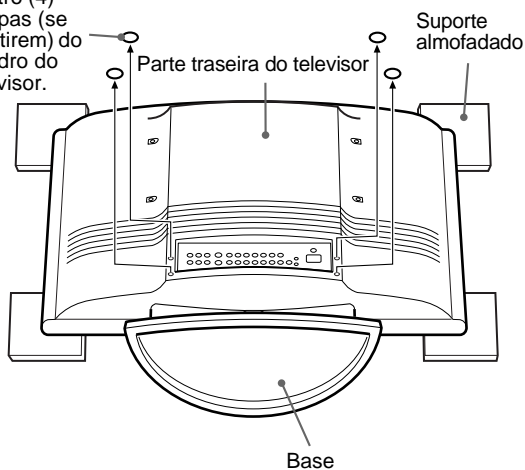
Fixe as protecções (F, H) na parte inferior do televisor.

#### KZ-32TS1E

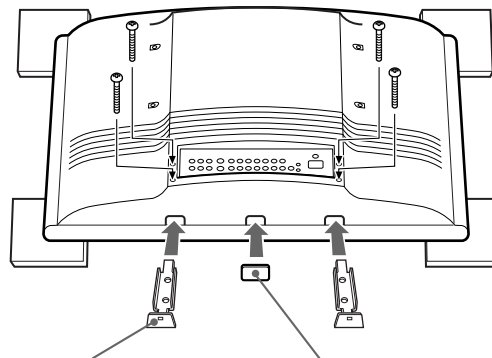
##### Como retirar a base e montar as protecções

1

Retire as quatro (4) tampas (se existirem) do quadro do televisor.



3

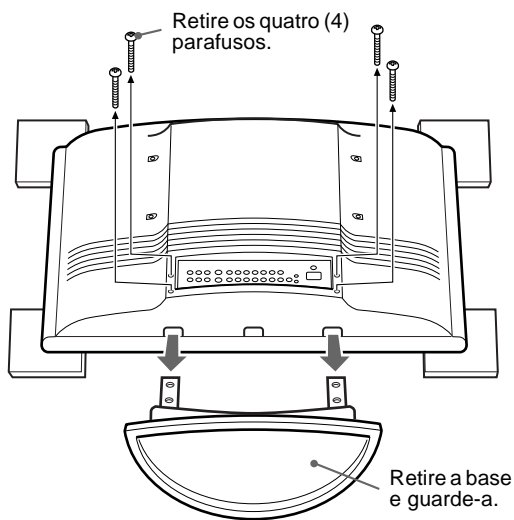


Fixe as duas protecções (H) com a peça M6 anteriormente retirada da base do televisor.

Utilize a chapa de protecção para fechar a abertura rectangular (F).

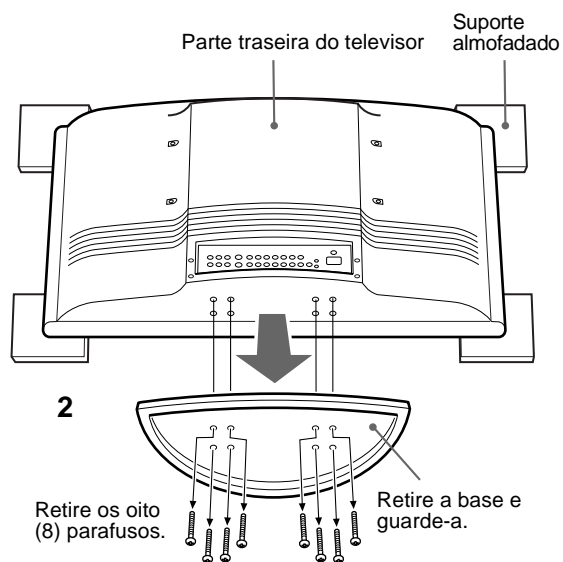
2

Retire os quatro (4) parafusos.



Retire a base e guarde-a.

1



Retire os oito (8) parafusos.

Retire a base e guarde-a.

## Atenção

A instalação destas unidades só deve ser feita por distribuidores ou por técnicos de assistência qualificados. Por razões de segurança e para evitar acidentes, instale a unidade num local adequado sem esquecer de verificar a estrutura e a resistência da parede.

## Passo 3: Instalar os braços de montagem no televisor

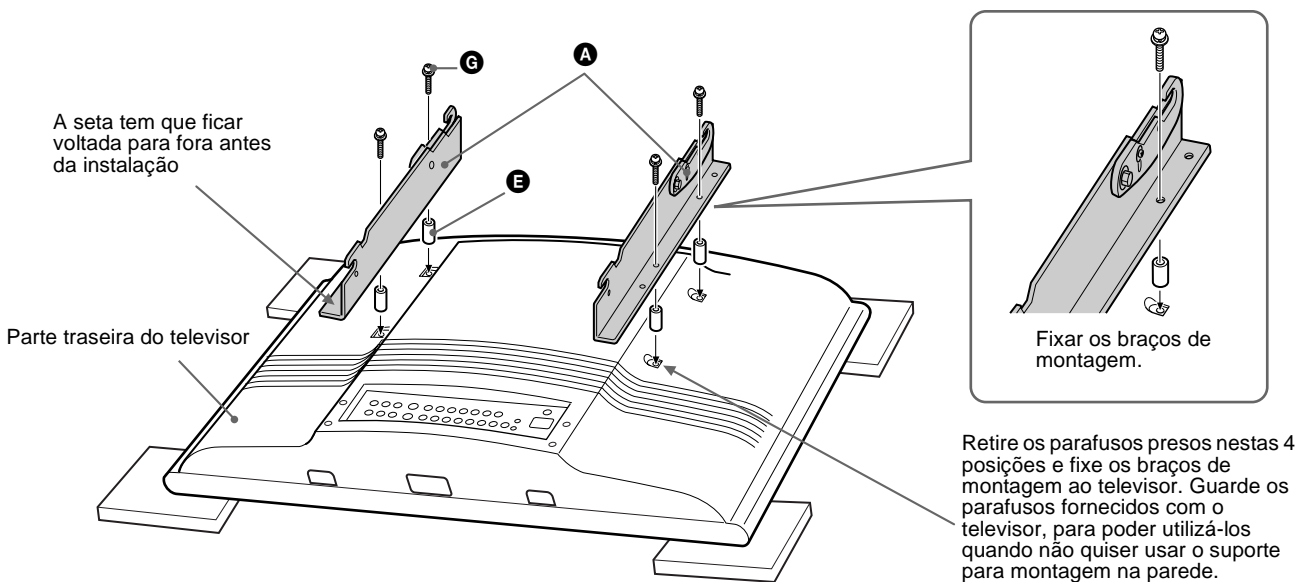
Utilize a tabela de acessórios em “Passo 1: Verifique as peças” na página 3 deste manual para identificar o acessório adequado. As zonas de montagem nos braços de montagem (A) diferem consoante o tamanho dos televisores. Consulte “ZONAS DE MONTAGEM PARA OS MODELOS DE PLASMA KZ-32TS1E / KZ-42TS1E” na página 3 deste manual.

Deite o televisor, com o ecrã voltado para baixo, numa superfície suave e plana e localize as zonas de montagem na parte posterior do televisor. Fixe os braços de montagem esquerdo e direito (A) ao televisor com os parafusos (G, I), certificando-se de que o parafuso superior, a porca e a seta de referência ficam voltados para as extremidades exteriores do televisor.

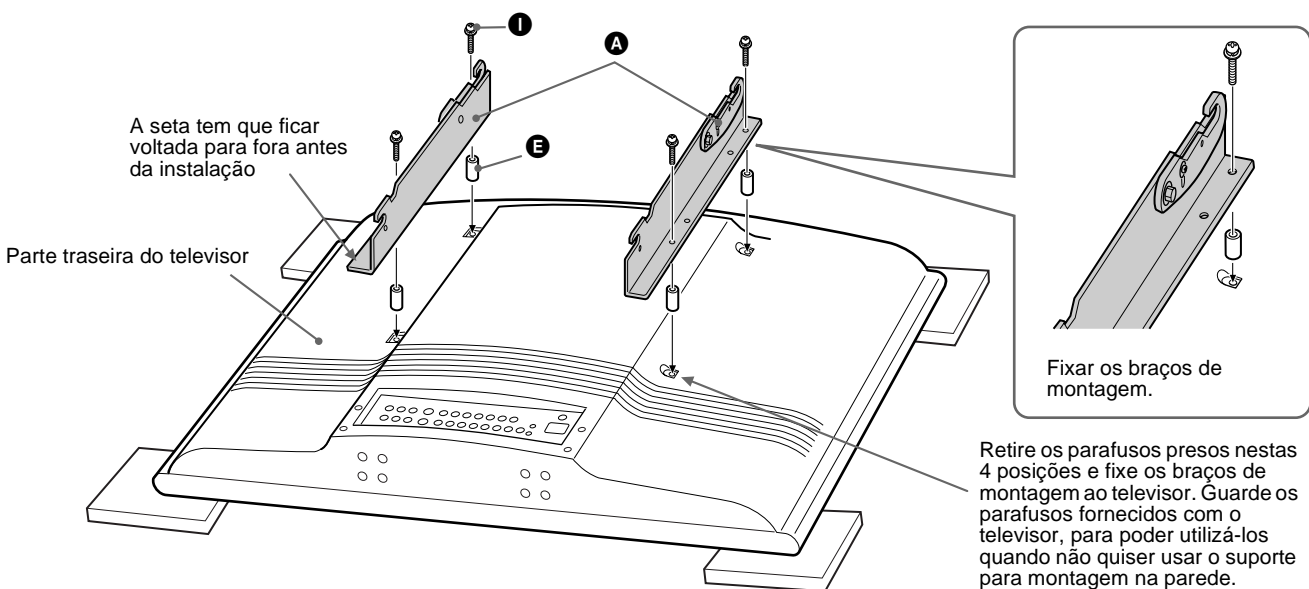
### Nota

Não aperte demasiado os parafusos de montagem no suporte porque pode danificar os roscas de montagem interna no televisor.

### KZ-32TS1E



### KZ-42TS1E



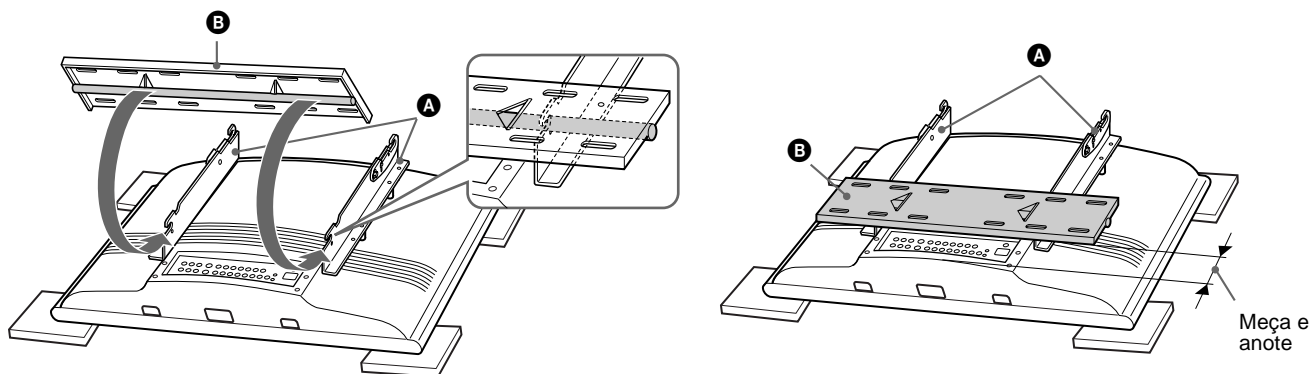
### Atenção

Para instalar o aparelho, siga o procedimento adequado aos materiais e estrutura da parede.

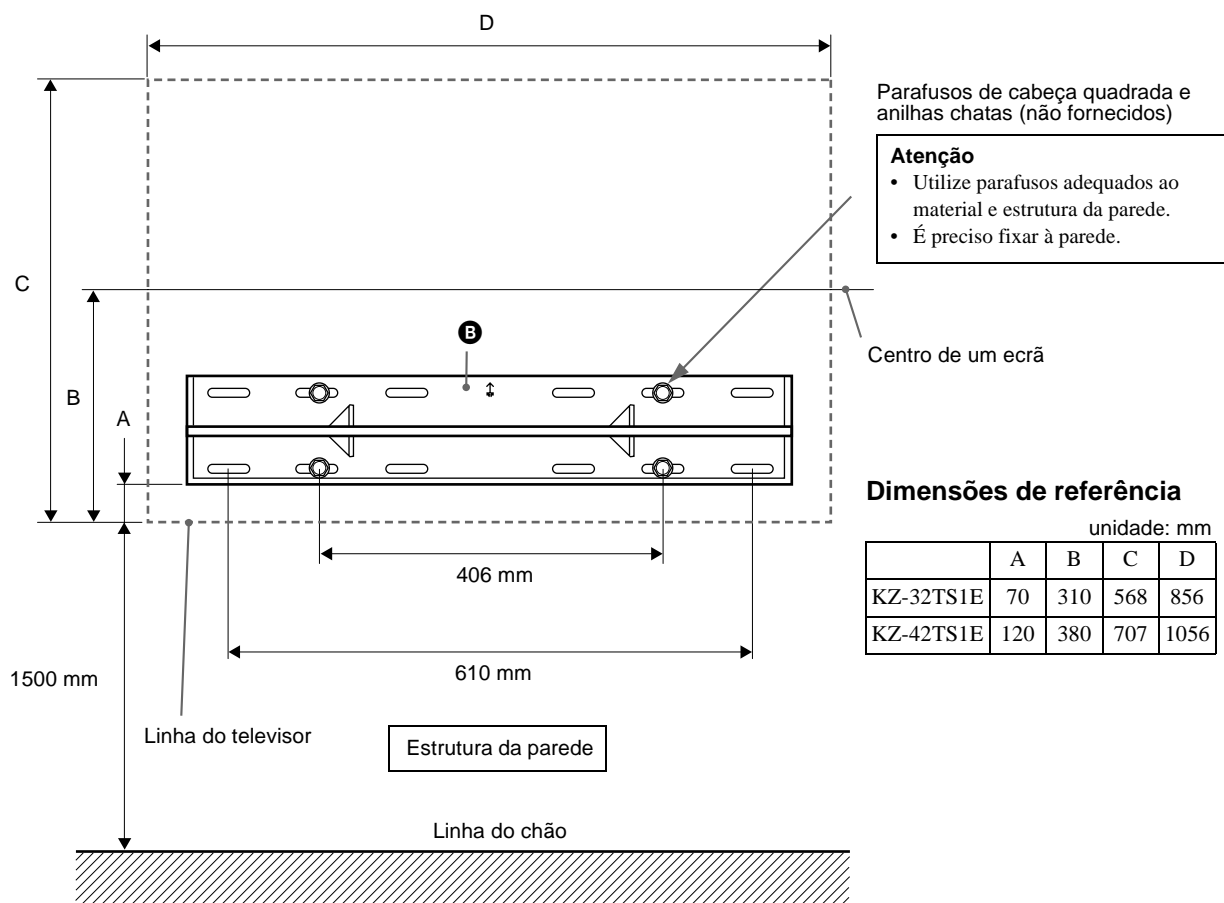
## Passo 4: Fixar os suportes inferiores para montagem na parede (Exemplo de fixação numa parede de madeira)

Os suportes para montagem na parede (B) devem ser fixados numa parede capaz de aguentar pelo menos quatro (4) vezes o peso do aparelho (KZ-32TS1E  $25,5 \text{ kg} \times 4 = 102 \text{ kg}$ , KZ-42TS1E  $37 \text{ kg} \times 4 = 148 \text{ kg}$ ). Para determinar o ponto central de visão do televisor:

- 1 Posicione temporariamente a barra do suporte inferior para montagem na parede (B) na direcção do gancho inferior dos braços de montagem fixos, (A) calculando e anotando a distância da parte inferior do televisor até à parte inferior do suporte para montagem na parede (A).

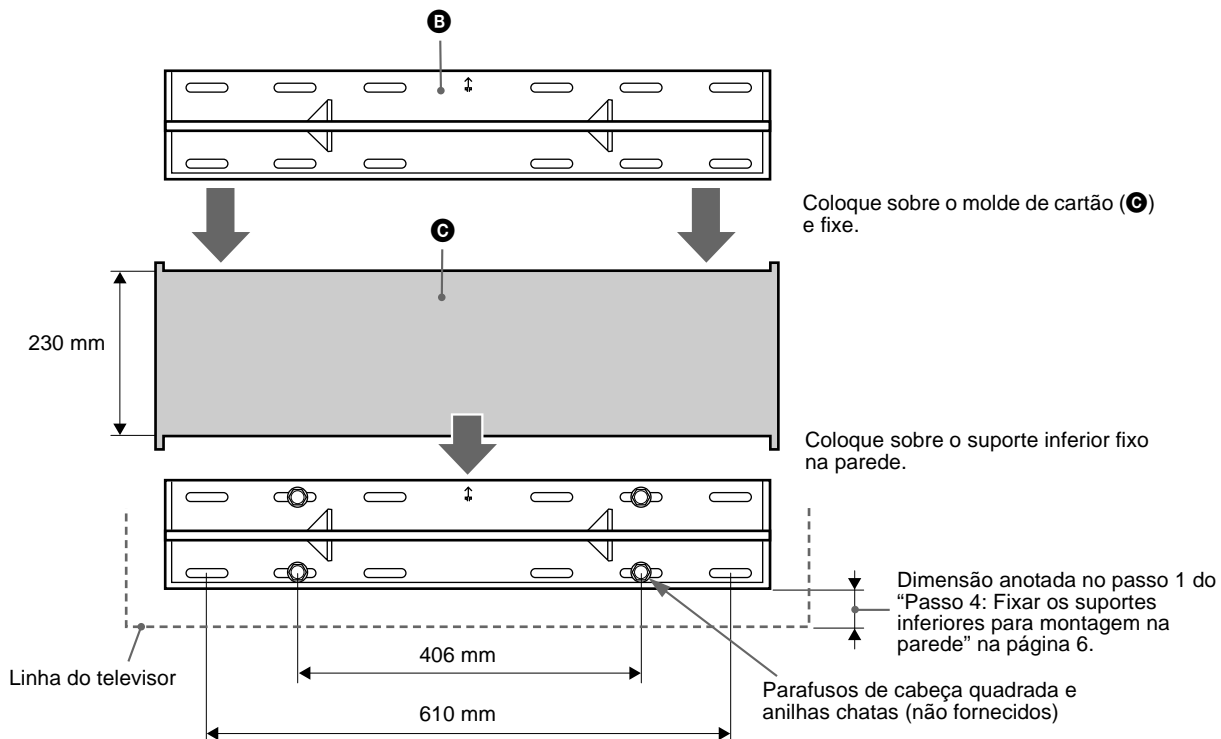


- 2 Meça a distância do chão até à zona onde a base do televisor vai ficar (por exemplo, 1.500 mm). Adicione a distância anotada à marca de 1.500 mm e marque as suas primeiras zonas de montagem (por exemplo,  $1.500 \text{ mm} + 70 \text{ mm} = 1.570 \text{ mm}$ ). Nivele e fixe o suporte inferior para montagem na parede (B) com quatro (4) parafusos de cabeça quadrada e respectivas anilhas chatas (não fornecidos).

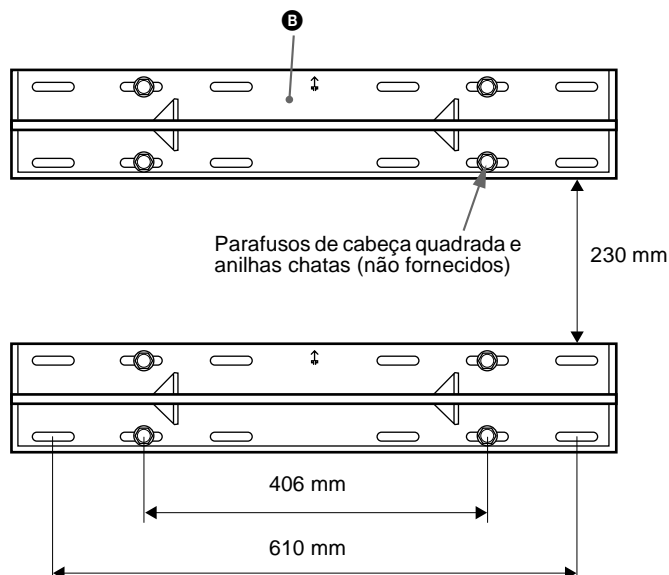


## Passo 5: Fixar os suportes superiores para montagem na parede

- 1 Com o suporte inferior fixo à parede, coloque o molde de cartão fornecido (C) sobre as extremidades exteriores do suporte inferior para montagem na parede. Coloque as extremidades inferior e exteriores do suporte superior para montagem na parede (B) dentro da parte superior do molde de cartão (C) e marque o segundo conjunto de zonas de fixação do suporte superior (B).



- 2 Fixe o suporte superior para montagem na parede (B) com os quatro (4) parafusos de cabeça quadrada e respectivas anilhas chatas (não fornecidos). O suporte para montagem na parede tem que ser fixo a uma parede capaz de suportar pelo menos quatro (4) vezes o peso do televisor. A distância entre os dois suportes para montagem na parede deve ser de 230 mm.

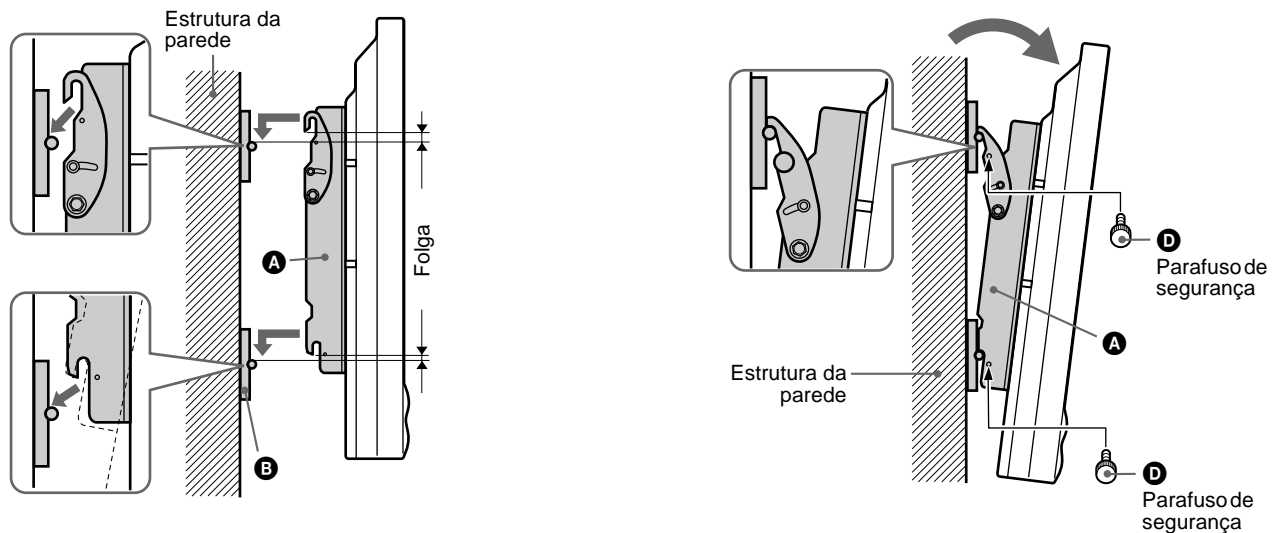


## Passo 6: Instalar o televisor nos suportes para montagem na parede

- 1 Com os ganchos superiores basculantes, nos braços de montagem, (A) posicionados verticalmente, levante o televisor com os braços de montagem (A) fixos (esta operação deve ser feita por 2 pessoas, no mínimo) e coloque-o direito contra a parede, de modo a que as ranhuras de fixação dos braços de montagem superiores e inferiores (A) fiquem ligeiramente acima das barras de recepção de aço dos suportes superior e inferior para montagem na parede (B).
- 2 Com o televisor razoavelmente nivelado, baixe-o até encaixar por completo as ranhuras dos braços de montagem (A) nas barras de aço dos suportes superior e inferior para montagem na parede (B). Puxe cuidadosamente as extremidades superiores esquerda e direita do televisor para esticar o suporte até ao ângulo de inclinação máximo (10°) e depois instale os quatro parafusos de segurança de 6 mm (D) em cada braço de montagem (A), por motivos de segurança.

### Nota

Para retirar o televisor da parede, basta incliná-lo até ao máximo possível, retirar as quatro porcas de segurança de 6 mm (D) empurrar o aparelho para trás alinhado com a parede, levantá-lo e retirá-lo da parede.



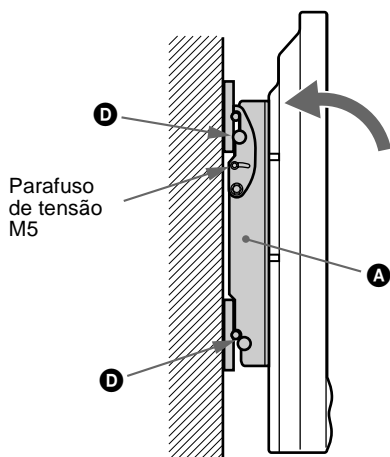
### Atenção

Instale os quatro parafusos de segurança (D) para evitar uma possível queda do televisor.

## Passo 7: Regular a tensão

### Tensão:

Para regular a tensão do ângulo de inclinação, aperte os parafusos de 5 mm colocados de ambos os lados dos suportes.



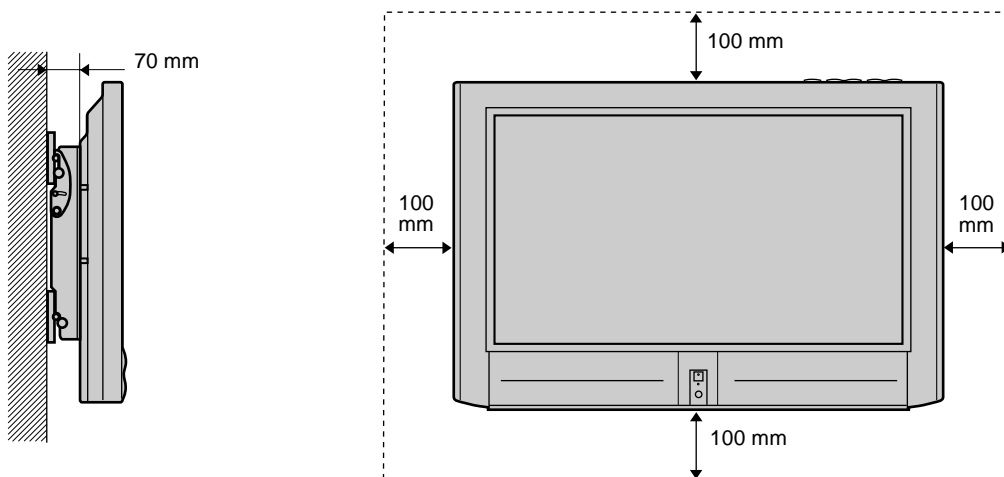


## Ventilação adequada

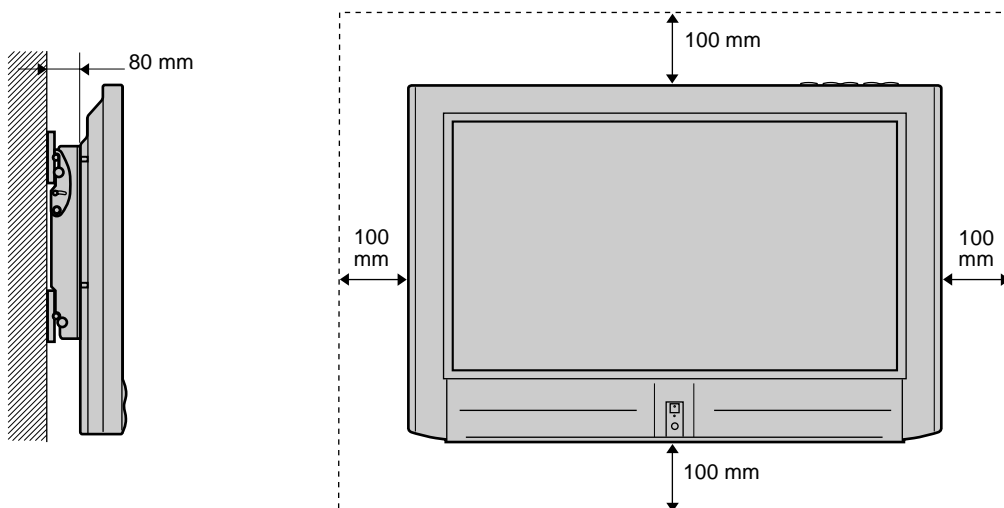
### ATENÇÃO

Quando instalar o televisor, deixe espaço suficiente para que a ventilação se faça de forma adequada.

### KZ-32TS1E



### KZ-42TS1E



## Для пользователей

Настоящее руководство по установке предназначено для дилеров или уполномоченных специалистов по обслуживанию. **Ни в коем случае не устанавливайте устройство самостоятельно - это может стать причиной получения серьезных травм.**

Для установки настоящего устройства обратитесь к дилеру или уполномоченному специалисту по обслуживанию. Мы не несем ответственности в случае повреждения или получения травм в результате неправильного обращения или ненадлежащей установки. Это не влияет на ваши законные права (если таковые имеются).

## Для дилеров или уполномоченных специалистов по обслуживанию

Для безопасной установки устройства обязательно внимательно прочтите настоящее руководство. Мы не несем ответственности в случае повреждения или получения травм в результате неправильного обращения или ненадлежащей установки. Это не влияет на ваши законные права (если таковые имеются).

## Меры предосторожности

### Настенный монтажный кронштейн для KZ-32TS1E/KZ-42TS1E

Перед установкой прочтите следующую информацию по безопасности.



**Осторожно** Несоблюдение изложенных здесь инструкций может стать причиной получения серьезных травм или повреждения устройства.

### Установка

- Прежде чем устанавливать устройство, внимательно прочтите настоящее руководство и инструкции по эксплуатации телевизора, а затем установите устройство надлежащим образом.
- Для безопасной и надежной установки следует точно выполнять приводимые инструкции.
- При установке настенного монтажного кронштейна придерживайтесь процедуры установки, учитывающей материал и структуру стены. Несоблюдение процедуры установки может привести к падению телевизора, его повреждению или получению травм.
- Стена должна выдерживать вес, по крайней мере в четыре (4) раза превышающий вес телевизора (KZ-32TS1E 25,5 кг × 4 = 102 кг, KZ-42TS1E 37 кг × 4 = 148 кг).
- Установку настенного монтажного кронштейна должны выполнять не менее двух человек. Если работа будет выполняться одним человеком, телевизор может упасть, что может привести к получению травм или повреждению телевизора.
- Не изменяйте детали настенного монтажного кронштейна. Не пользуйтесь настенным монтажным кронштейном не по назначению.

- Перед установкой телевизора обязательно отсоедините кабель питания устройства от электророзетки. Установка телевизора при подсоединенной к электросети вилке кабеля питания может стать причиной возгорания или поражения электрическим током.
- Не используйте никакие другие винты или детали для крепления, кроме тех, которые входят в комплект поставки.
- Винты, крепящие монтажные кронштейны к стене, в комплект не входят. Используйте соответствующие винты, учитывая материал и структуру стены.
- Производите сборку в порядке, указанном в инструкциях.
- Затягивайте болты и винты надежно, до указанного положения.
- Во время установки не подвергайте телевизор воздействию ударов.
- Чтобы обеспечить правильную работу телевизора и избежать неполадок, соблюдайте следующие инструкции.
  - Не устанавливайте телевизор на стену, если она не является вертикальной и плоской.
  - Во избежание возгорания и поражения током не подвергайте телевизор воздействию дождя или влаги.
  - Не закрывайте вентиляционные отверстия, имеющиеся на телевизоре. Для обеспечения вентиляции оставьте расстояние не менее 10 см (100 мм) с каждой стороны устройства.
  - Не устанавливайте телевизор в жарких, влажных или слишком пыльных местах. Не устанавливайте телевизор в таких местах, где он может быть подвержен воздействию механической вибрации.
  - Во избежание возгорания не храните легковоспламеняющиеся предметы и не допускайте появления открытого пламени (например, свечи) рядом с телевизором.
  - Не перекрывайте вентиляционные отверстия телевизора таким предметами, как шторы, газеты и т.д.
  - Не устанавливайте телевизор под или над кондиционером.
  - Не допускайте проливания каких-либо жидкостей на телевизор.

### После установки

- Не убирайте подпорку или болты после того, как монтаж телевизора будет выполнен.
- После установки следует обращаться к дилеру или уполномоченному специалисту по обслуживанию при перемещении или передвижении устройства, а также регулировке его угла наклона.
- Не забирайтесь на устройство после его сборки и установки.
- После надлежащей установки уложите кабели таким образом, чтобы они не представляли препятствия для людей или предметов.
- После крепления и последующего снятия настенных монтажных кронштейнов на стене останутся отверстия от винтов.
- В результате длительного использования телевизора цвет стены под ним может измениться в результате воздействия тепла, которое излучает телевизор.
- По окончании установки передайте это руководство по установке пользователям, чтобы они внимательно его прочитали и сохранили для использования в будущем (это может потребоваться в случае перемещения телевизора в другое место или его обслуживания).

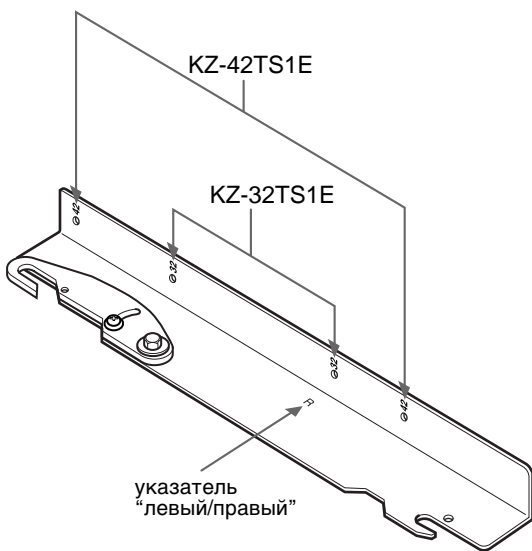
Рекомендуется сначала внимательно прочитать настоящее руководство, чтобы ознакомиться с использованием этого устройства, а также с надлежащими мерами предосторожности при его установке и эксплуатации. Храните настоящее руководство в легкодоступном месте для использования в будущем.

**ПРИМЕЧАНИЕ**

Во время установки для указания точного расстояния между настенными планками необходимо использовать имеющийся в списке деталей картонный шаблон (пункт **С**).

Не выбрасывайте картонный шаблон, не используя его.

**ТОЧКИ КРЕПЛЕНИЯ ДЛЯ МОДЕЛЕЙ ПЛАЗМЕННЫХ ТЕЛЕВИЗОРОВ KZ-32TS1E / KZ-42TS1E**



**Шаг 1: Проверка наличия деталей**

Вскрыв упаковку, проверьте наличие всех деталей.

<b>A</b>	 <p>(R) 4-091-921-01 (L) 4-091-922-01</p>	<p>Левый и правый монтажные держатели для телевизоров модели (KZ-32TS1E) (KZ-42TS1E) ..... 1 шт. (левый), 1 шт. (правый)</p> <p><b>Примечание:</b> Точки крепления для этих телевизоров различаются. См. рисунок с указанием крепежных точек.</p>
<b>B</b>	 <p>4-091-923-01</p>	<p>Настенные монтажные кронштейны ..... 2 шт.</p>
<b>C</b>	 <p>4-091-924-01</p>	<p>Картонный шаблон для указания точного (230 мм) расстояния между настенными кронштейнами ..... 1 шт.</p>
<b>D</b>	 <p>4-091-925-01</p>	<p>Крепежные винты 6 мм × 12 мм ..... 4 шт.</p>
<b>E</b>	 <p>4-091-926-01</p>	<p>Нейлоновые прокладки толщиной 15 мм ..... 4 шт.</p>

RU

**Только для модели KZ-32TS1E**

<b>F</b>	 <p>4-091-927-01</p>	<p>Крышка ..... 1 шт.</p>
<b>G</b>	 <p>4-957-517-01</p>	<p>Винты 5 мм × 40 мм с крестообразным шлицем ..... 4 шт.</p>
<b>H</b>	 <p>4-089-347-01</p>	<p>Заглушки ..... 2 шт.</p>

**Только для модели KZ-42TS1E**

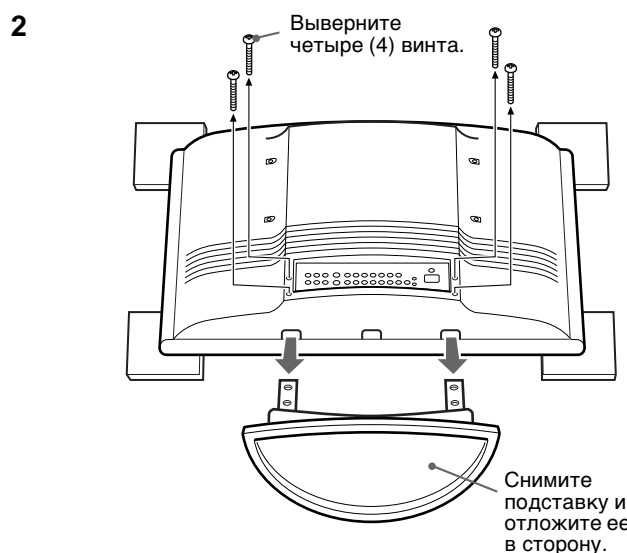
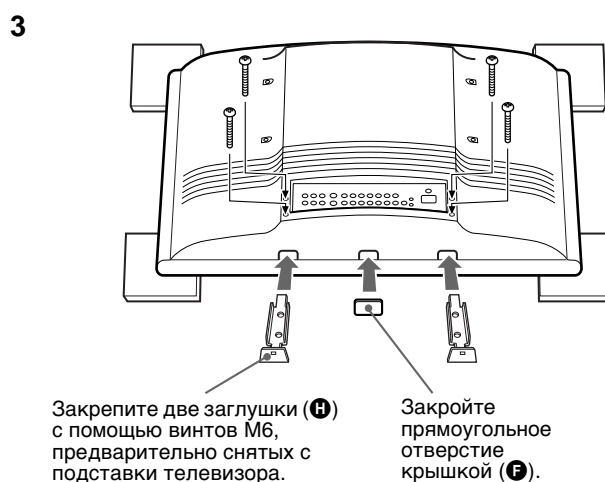
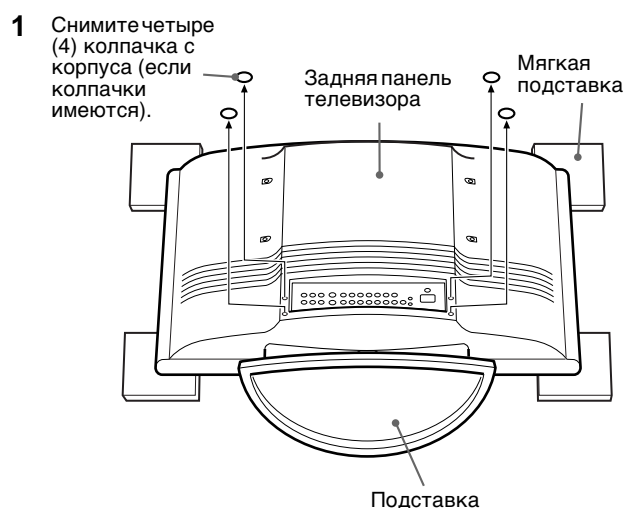
<b>I</b>	 <p>7-682-969-09</p>	<p>Винты 4 мм × 35 мм с крестообразным шлицем ..... 4 шт.</p>
----------	--	---

## Шаг 2: Снятие подставки с телевизора

- 1 Положите телевизор модели размером 32 дюйма (KZ-32TS1E) или 42 дюйма (KZ-42TS1E) на 4 мягкие подставки (не прилагаются)**  
Телевизор необходимо положить экраном вниз, параллельно полу, а основание/подставка не должна касаться пола.
- 2 Выньте основание/подставку из телевизора.**  
**Для модели KZ-32TS1E**  
На нижней части задней панели телевизора вырежьте 4 колпачка на задней панели (если таковые имеются) с помощью кусачек и удалите оставшиеся кусочки пластика с помощью развёртки, чтобы каждое отверстие было круглым и достаточно ровным, что позволило бы вывернуть винты.  
**Для модели KZ-42TS1E**  
На нижней части подставки телевизора видны винты для закрепления подставки. Используя магнитную (крестообразную) отвертку отверните винты, которые крепят подставку к телевизору.
- 3 Только для модели KZ-32TS1E**  
**Подсоедините заглушки (F, H) в нижней части телевизора.**

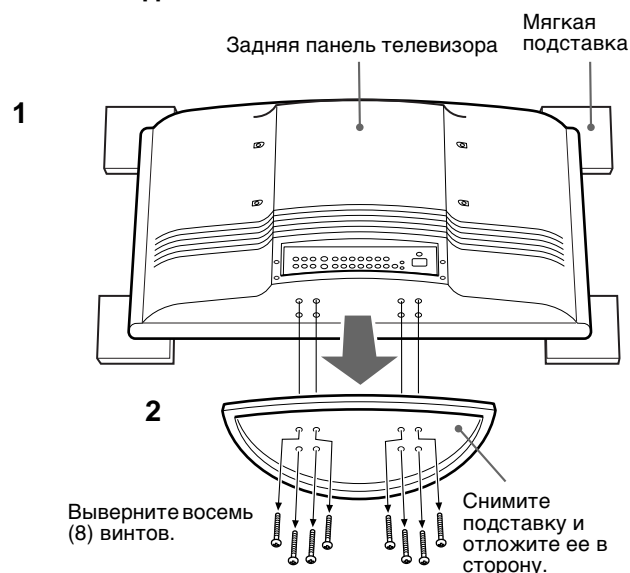
### KZ-32TS1E

#### Снятие подставки и сборка заглушек



### KZ-42TS1E

#### Снятие подставки



## Внимание

Установка устройства должна производиться только дилерами или уполномоченными специалистами по обслуживанию. Установку следует выполнять в подходящем месте, проверив стену и ее прочность для обеспечения безопасности и предотвращения несчастного случая.

## Шаг 3: Прикрепление монтажных держателей к телевизору

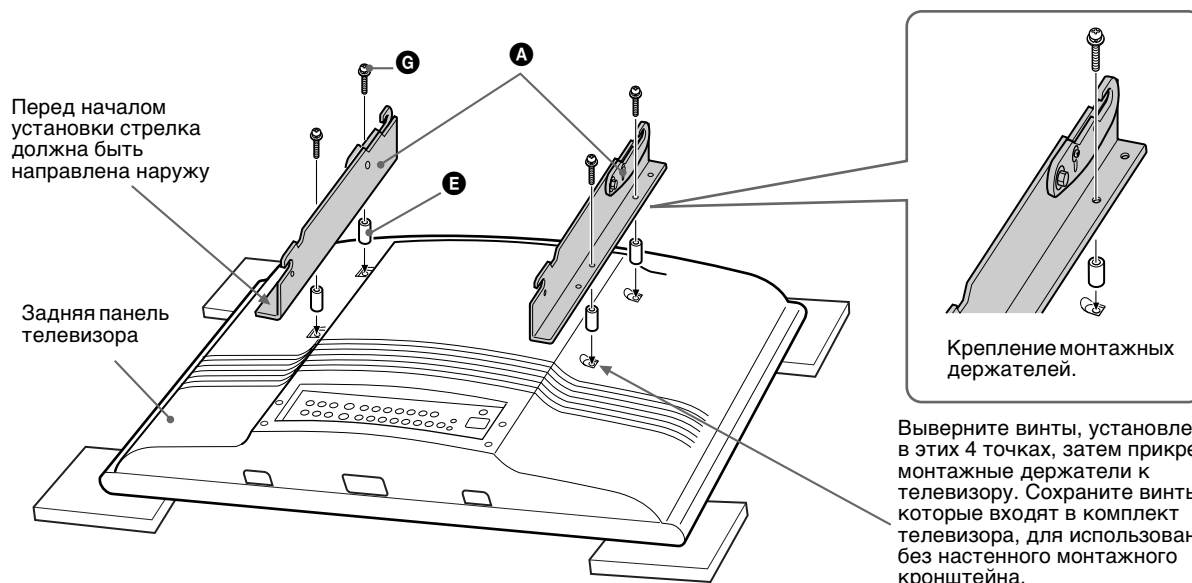
Используйте таблицу металлических крепежных частей, имеющуюся в разделе “Шаг 1: Проверка наличия деталей” на стр. 3 настоящего руководства, чтобы найти нужную часть. На монтажных держателях (A) имеются разные точки крепления для телевизоров разного размера. См. раздел “ТОЧКИ КРЕПЛЕНИЯ ДЛЯ МОДЕЛЕЙ ПЛАЗМЕННЫХ ТЕЛЕВИЗОРОВ KZ-32TS1E / KZ-42TS1E” на стр. 3 данного руководства.

Перевернув телевизор и положив его на мягкую плоскую поверхность, найдите точки крепления на задней панели телевизора. Прикрепите левый и правый монтажные держатели (A) к телевизору с помощью винтов (G, I) таким образом, чтобы винт и гайка верхнего крюка, а также стрелка-указатель были направлены к внешним краям телевизора.

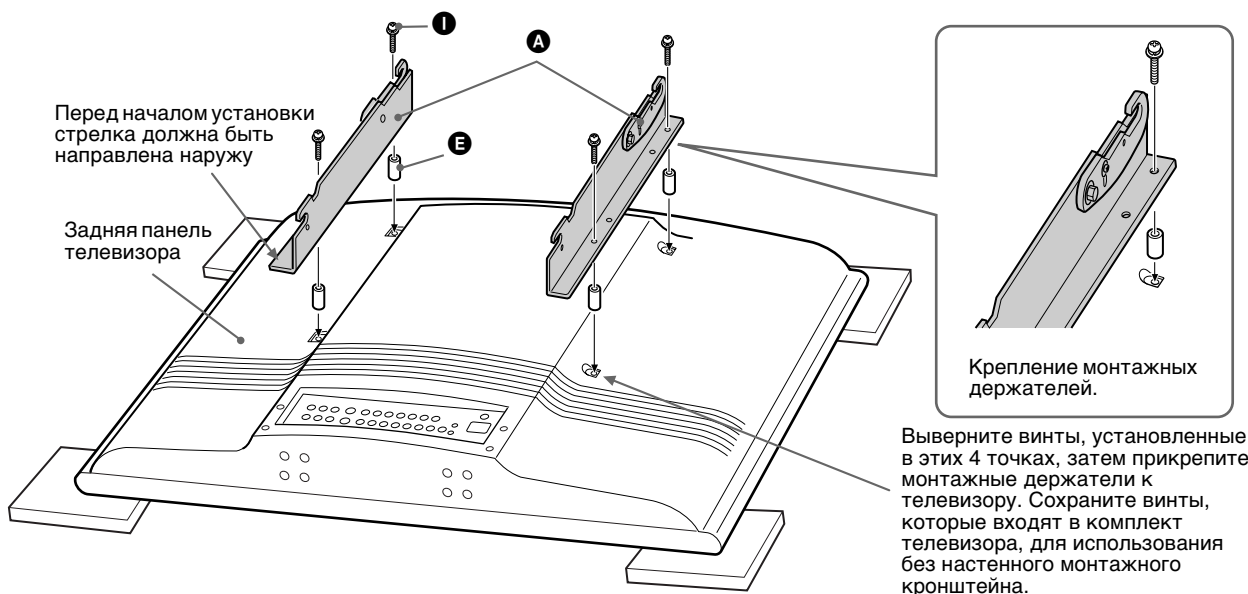
### Примечание

Не следует прикладывать излишние усилия при затягивании крепежных винтов кронштейнов, так как при этом можно повредить внутреннюю крепежную резьбу в телевизоре.

### KZ-32TS1E



### KZ-42TS1E



RU

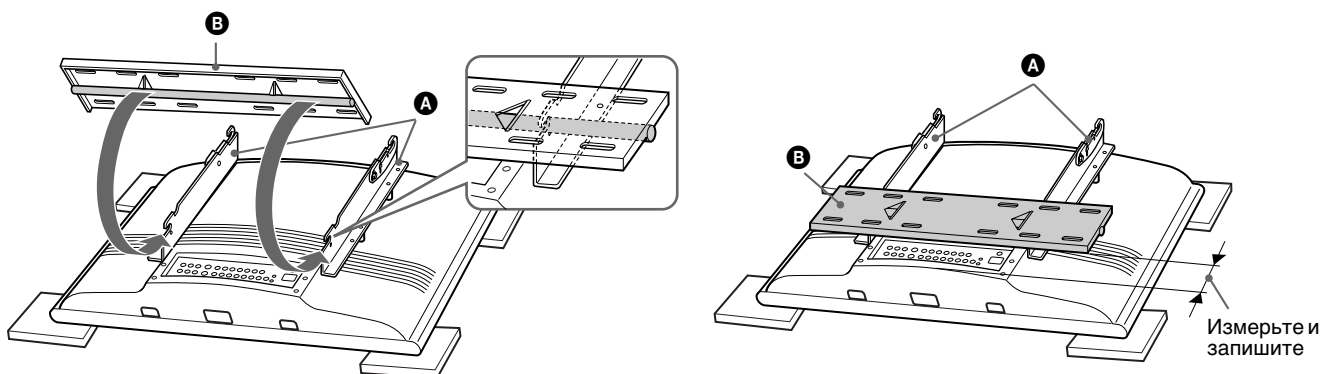
**Внимание**

При установке устройства придерживайтесь процедуры установки, учитывающей материал и структуру стены.

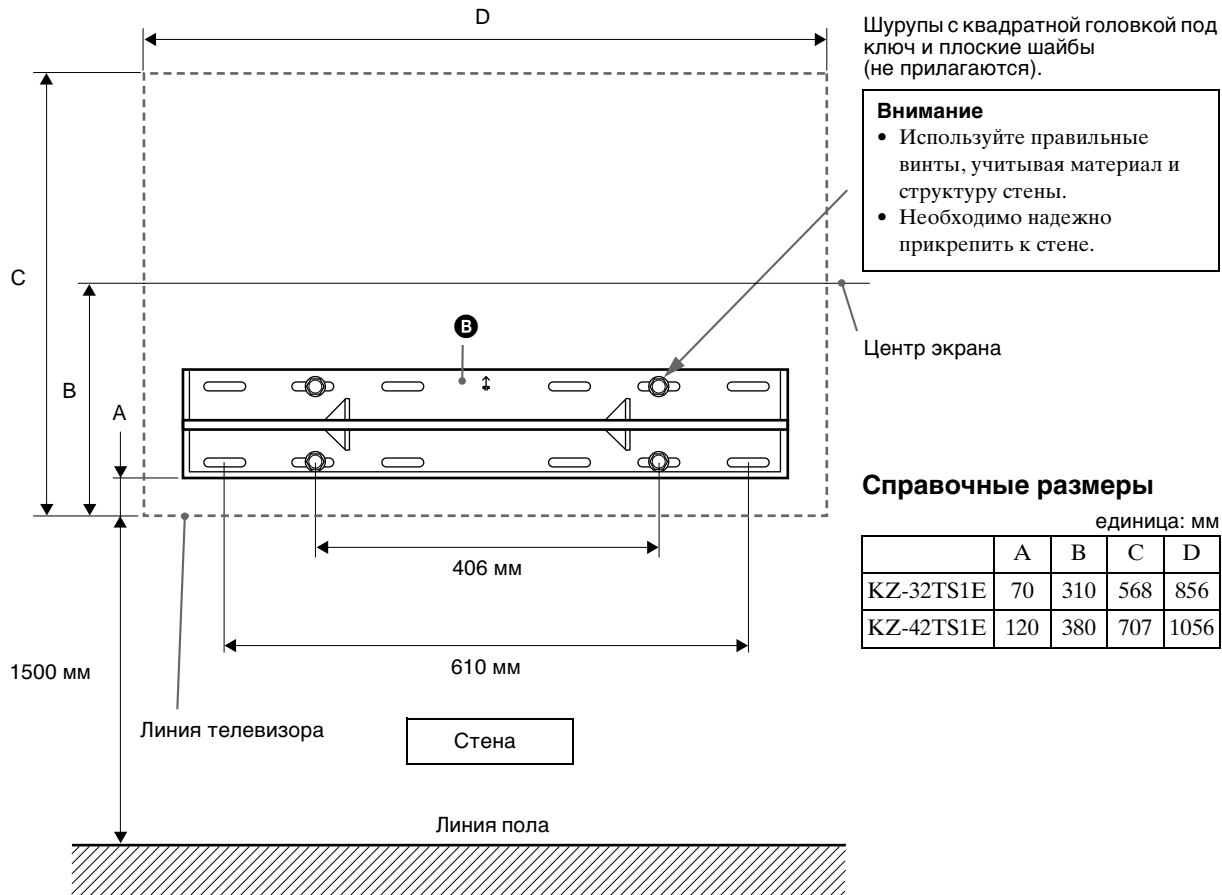
## Шаг 4: Крепление нижних настенных монтажных кронштейнов (Пример крепления на деревянной стене)

Настенные монтажные кронштейны (B) должны быть прикреплены к стене, которая должна выдерживать вес, по крайней мере в четыре (4) раза превышающий вес устройства (KZ-32TS1E 25.5 кг × 4 = 102 кг, KZ-42TS1E 37 кг × 4 = 148 кг). Для определения высоты, на которой должна находиться центральная точка экрана телевизора:

- 1 Временно вставьте стержень нижнего настенного монтажного кронштейна (B) в нижний крюк закрепленных монтажных держателей (A), определите и запишите расстояние от нижнего края телевизора до нижнего края настенного монтажного кронштейна (A).

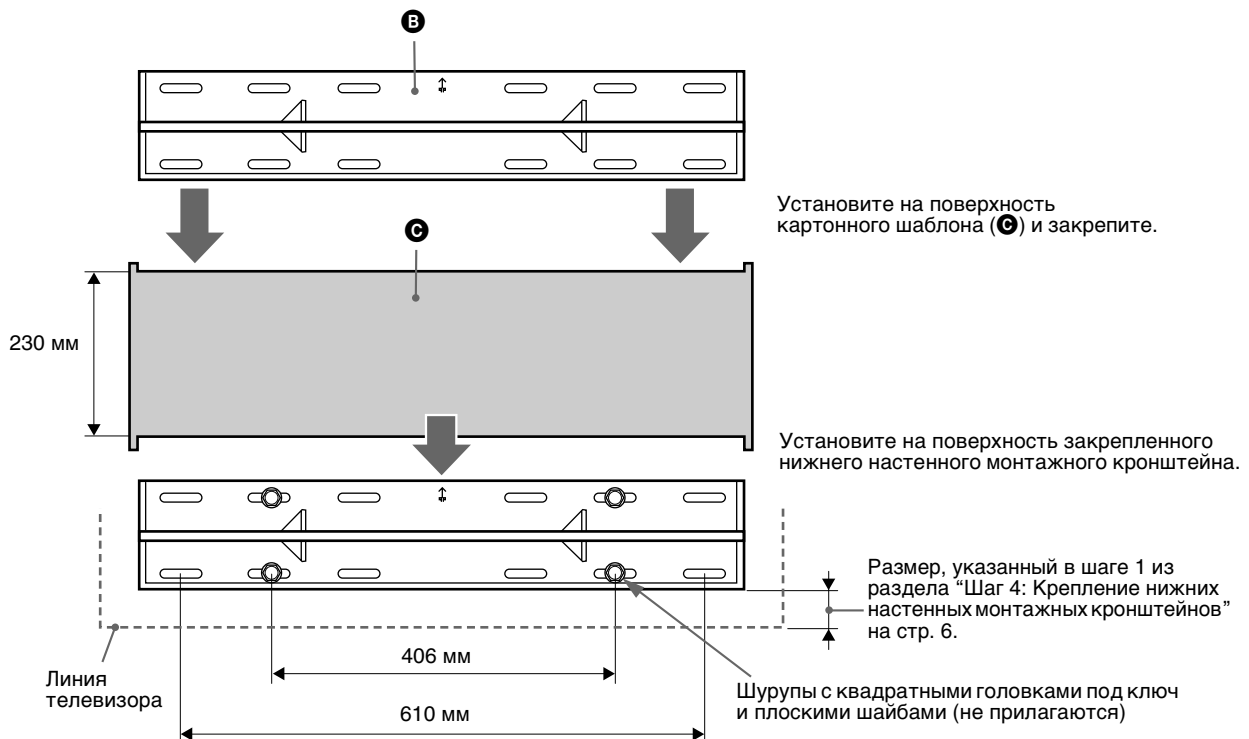


- 2 Отмерьте расстояние от пола до той точки, на уровне которой будет находиться нижний край телевизора (например, 1500 мм). Прибавьте записанное ранее расстояние к метке 1500 мм и отметьте первые точки крепления (например, 1500 мм + 70 мм = 1570 мм). Выровняйте и прикрепите нижний настенный монтажный кронштейн (B), используя четыре (4) шурупа с квадратной головкой под ключ и плоские шайбы (не прилагаются).

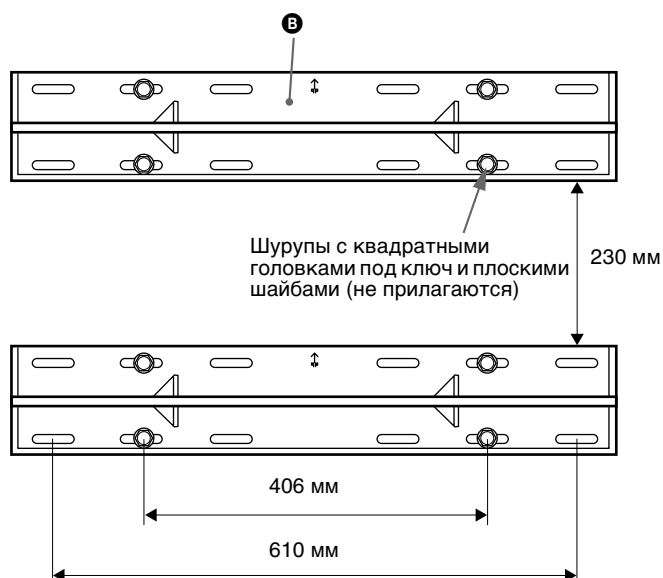


## Шаг 5: Крепление верхних настенных монтажных кронштейнов

- 1 Прикрепив нижние настенные монтажные кронштейны к стене, разместите прилагаемый картонный шаблон (C) над верхними наружными кромками нижнего настенного монтажного кронштейна. Поместите нижнюю и наружные кромки верхнего настенного монтажного кронштейна (B) в верхнюю часть картонного шаблона (C) и разметьте второй набор точек крепления для верхнего настенного монтажного кронштейна (B).



- 2 Прикрепите верхний настенный монтажный кронштейн (B), используя четыре (4) шурупа с квадратной головкой под ключ и плоские шайбы (не прилагаются). Настенный монтажный кронштейн следует крепить к стене, которая должна выдерживать вес, по крайней мере в четыре (4) раза превышающий вес устройства. Расстояние между двумя настенными монтажными кронштейнами должно в результате равняться 230 мм.

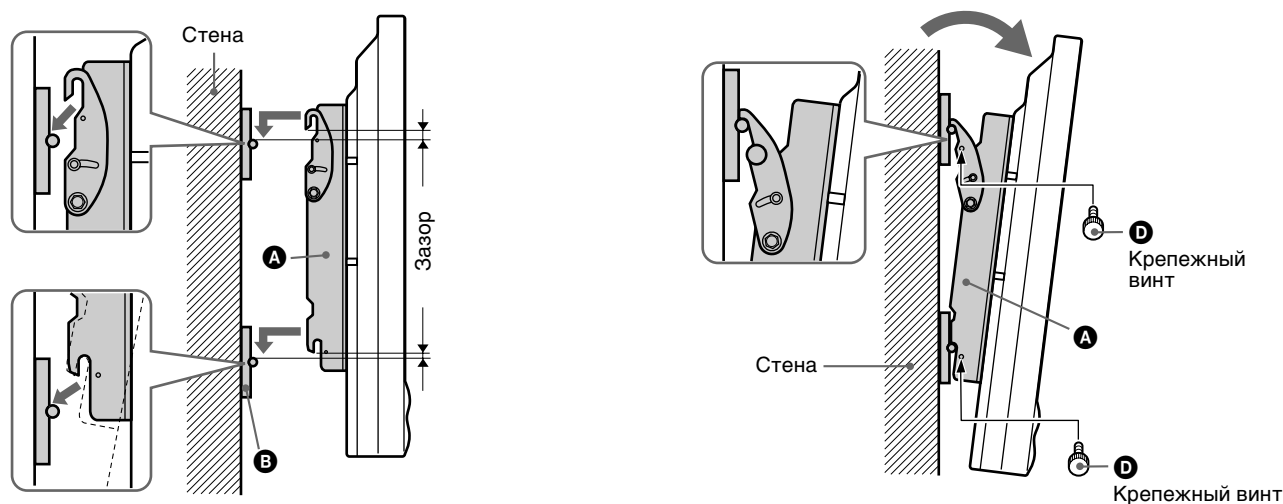


## Шаг 6: Крепление телевизора к настенному монтажному кронштейну

- 1 Установив верхние крючки наклона на монтажных держателях (A) в положение для установки параллельно стене, поднимите телевизор с прикрепленными верхним и нижним монтажными держателями (A) (рекомендуется выполнять это как минимум вдвоем) и установите его (параллельно стене) так, чтобы крепежные пазы верхнего и нижнего монтажных держателей (A) располагались немного выше стальных несущих стержней верхнего и нижнего настенных монтажных кронштейнов (B).
- 2 Выровняв телевизор, опускайте его до тех пор, пока стальные стержни верхнего и нижнего настенных кронштейнов (B) не войдут в несущие пазы монтажных держателей до конца (A). Осторожно потяните за левый и правый верхние края телевизора, чтобы придать максимальный угол наклона при монтаже - 10°, и установить шесть 6-мм крепежных винтов (D) на каждом монтажном держателе (A) для обеспечения безопасности.

### Примечание

Чтобы снять телевизор со стены, просто наклоните телевизор на максимально допустимый угол, выверните четыре 6-мм крепежных винта (D), снова придвиньте телевизор к стене, чтобы он был установлен параллельно ей, приподнимите устройство и снимите его со стены.



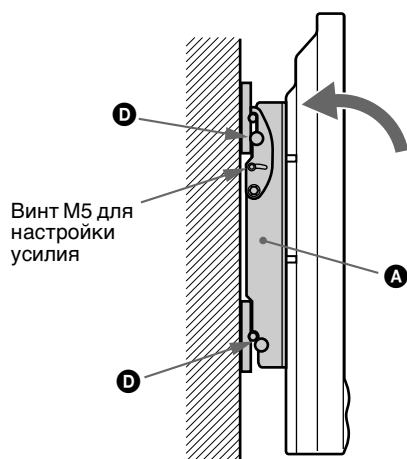
### Внимание

Обязательно установите крепежные винты (D), чтобы предотвратить падение телевизора.

## Шаг 7: Настройка усилия

### Усилие:

Для настройки усилия, прикладываемого при наклоне, заверните 5-мм винты на обеих сторонах кронштейнов.



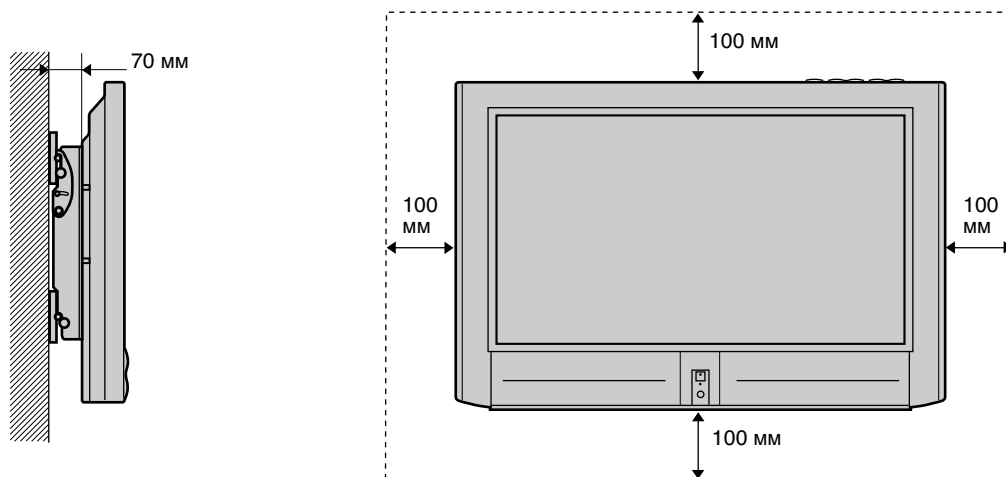


## Надлежащая вентиляция

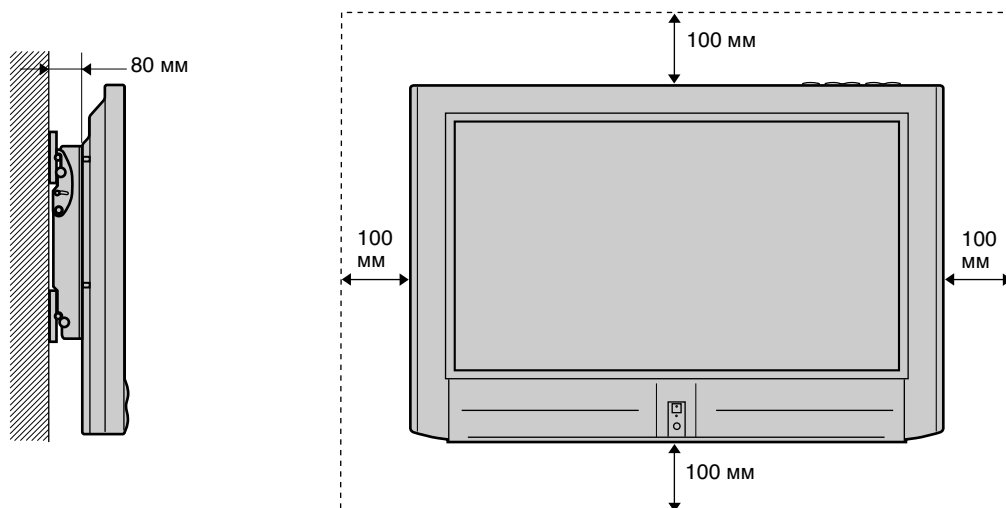
### ВНИМАНИЕ

При установке телевизора необходимо оставить достаточное пространство для обеспечения надлежащей вентиляции телевизора.

### KZ-32TS1E



### KZ-42TS1E



RU





<http://www.sony.net/>

Sony Corporation

Printed in U.K.

## Free Manuals Download Website

<http://myh66.com>

<http://usermanuals.us>

<http://www.somanuals.com>

<http://www.4manuals.cc>

<http://www.manual-lib.com>

<http://www.404manual.com>

<http://www.luxmanual.com>

<http://aubethermostatmanual.com>

Golf course search by state

<http://golfingnear.com>

Email search by domain

<http://emailbydomain.com>

Auto manuals search

<http://auto.somanuals.com>

TV manuals search

<http://tv.somanuals.com>