

TV Stand

Instructions _____ **US**

Mode d'emploi _____ **FR**

Instrucciones _____ **ES**

Instruções _____ **PT**

Lea este manual antes de usar el producto



SU-B553S
SU-B463S

<http://www.sony.net/>

Printed in China

Owner's Record

The model and serial numbers are located at the rear of the TV Stand. Record these numbers in the spaces provided below.

Refer to them whenever you call upon your Sony dealer regarding this TV Stand.

Model Name

Serial No.

On Safety

Thank you for purchasing this product. Products by Sony are designed with safety in mind.

This instructions manual shows the correct handling of the product and important precautions necessary to prevent accidents. Be sure to read this manual thoroughly and use the product correctly. Keep this manual available for future reference.

CAUTION

Specified products

This TV Stand is designed for use with the specified product only. If you install equipment other than specified, it may fall or break, and cause injury. Illustrations used in this manual show of the KDL-46HX85x, unless otherwise stated.

	LCD TV
SU-B553S	KDL-55HX85x
SU-B463S	KDL-46HX85x

* In the actual model names, the "x" indicates numbers and/or characters specific to each model.

Be sure to secure the TV.

Secure the TV to the TV Stand using the supplied screws. If the TV is not installed securely, it may fall, or the TV Stand may topple over, and cause injury.

Notes on installation

Do not allow the TV Stand to be installed at an angle or incline. To avoid this, observe the following precautions.

- If you install the TV Stand on a soft surface such as a mat or a carpet, lay a board over the designated location beforehand.

Note on use Cleaning

To keep the TV Stand clean, occasionally wipe it with a dry soft cloth. Stubborn stains may be removed by wiping with a cloth slightly dampened with mild soap. Be sure to dry the area afterwards with a dry soft cloth. Do not use chemicals, such as thinner or benzine, as they damage the finish of the TV Stand.

Do not modify the TV Stand.

It may fall and cause injury.

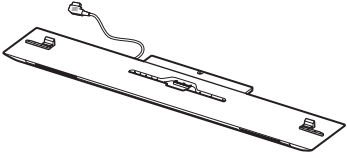
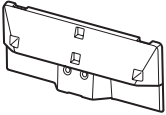
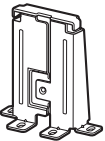

Be sure to install the TV securely following the instructions.

Tighten the screws securely. If the TV is not installed securely, it may fall and cause injury.

Be careful not to injure your hands or fingers while assembling.

- Be careful not to hurt your fingers or hands when installing the TV.

Step 1: Checking the parts

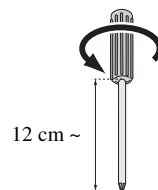
Name	Quantity
Stand 	1
Joint 	1
Neck 	1
TV Stand Neck Attachment Screw (PSW5 × 16) (× 3) Joint Screw (PSW5 × 16) (× 3) Neck Screw (PSW5 × 16) (× 4)	10 
Instructions manual	1

Refer to the operating instructions supplied with your TV for information on how to remove the Table-Top Stand from the TV.

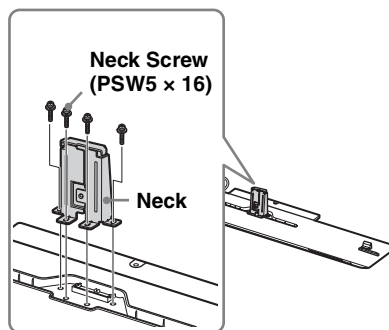
Step 2: Installing the TV

Before assembling

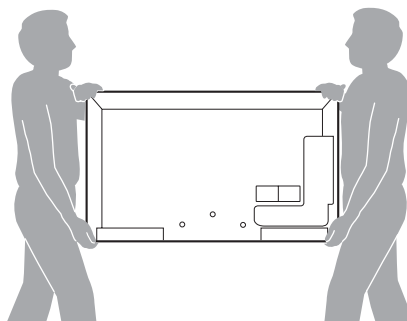
- Be sure to have a Phillips screwdriver that fits the screws prior to the assembly.
- When using an electric screwdriver, set the torque setting to approximately 1.5 N·m {15 kgf·cm}.



1 Attach the Neck to the TV Stand with the four Neck Screws (PSW5 × 16) (supplied).



2 Prepare the TV.

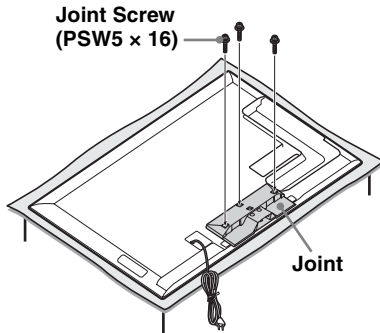


When moving the TV, be sure that two or more persons install the TV on the TV Stand as shown in the illustration. If one person does the installation work alone, this may result in an accident or injury.

(Continued)

3 Attach the supplied Joint to the rear of the TV with the three screws (PSW5 × 16) (supplied).

Slide the supplied Joint up to attach.



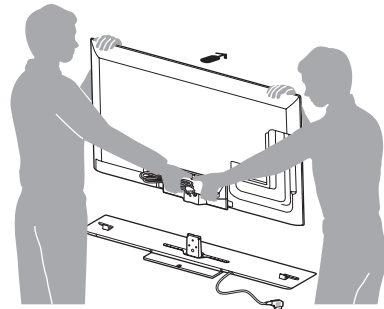
- Make sure to keep the removed screws.
- When removing the Table-Top Stand from the Display, lay the display face down on a stable work surface that is larger than the Display.
- To prevent damaging the surface of the LCD display, make sure to place a soft cloth on the work surface.

CAUTION

- If pressure or shock is applied to the surface of the Display, the LCD display may break or become damaged.
- Lay the display face down on a stable and level surface with the Table-Top Stand hanging over the edge of the surface. Having the display face and the base of the Table-Top Stand on the same level surface will create an unstable working condition and can damage the Display.

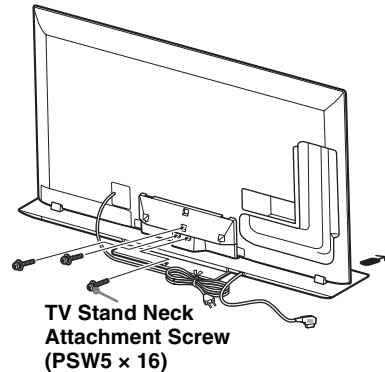
4 Install the TV onto the TV Stand.

When installing the TV on the TV Stand, hold the TV as shown in the illustration and install it on the two brackets of the TV Stand.



← Arrow direction shows front of the TV Stand.

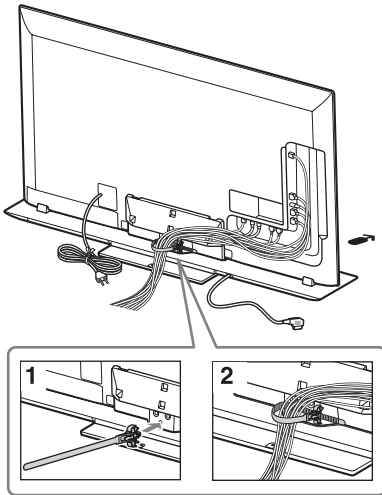
5 Secure the TV and the TV Stand with the three TV Stand Neck Attachment Screws (PSW5 × 16) (supplied).



6

Bundling the cables.

Use the cable clamper supplied with the TV.



- Do not bundle the AC power cord together with other cables.

Step 3: Safety measures to prevent toppling over

WARNING

Be sure to take measures to prevent the TV Stand from toppling over, and causing possible injury and damage.

Securing the TV and the TV Stand



Sony strongly recommends taking measures to prevent the TV from toppling over. Unsecured TVs may topple and result in property damage, serious bodily injury or even death.

Preventing the TV and the TV Stand from toppling

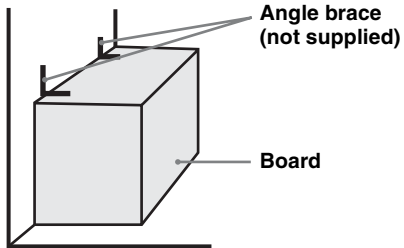
- Secure the TV to a wall and/or board.
- Do not allow children to play or climb on furniture and TV sets.
- Avoid placing or hanging items on the TV.
- Never install the TV on:
 - slippery, unstable and/or uneven surfaces.
 - furniture that can easily be used as steps, such as a chest of drawers.
- Install the TV where it cannot be pulled, pushed, or knocked over.
- Route all AC power cords and connecting cables so that they are not accessible to curious children.

(Continued)

Recommended measures to secure the TV and the TV Stand

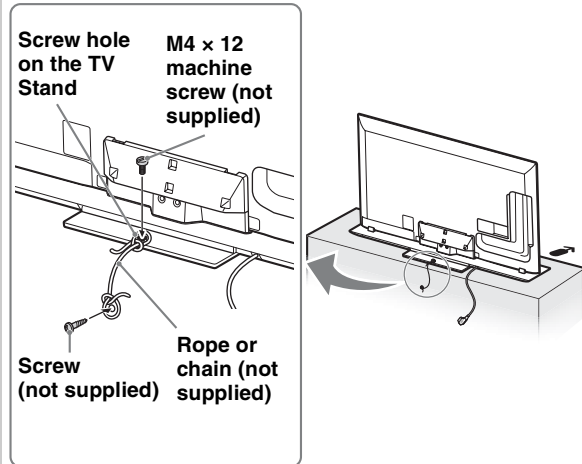
Consider the following measures when securing your TV to a board (not supplied).

- 1 Secure the board for the TV.
Make sure the board can adequately support the weight of the TV. Use two angle braces (not supplied) to secure the board. For each angle brace use the appropriate hardware to:
 - Attach one side of the angle brace to the wall stud.
 - Attach the other side to the board.



- 2 Secure the TV to the board.
Use the optional hardware listed below (not supplied):
 - M4 × 12 machine screw (screwed into the TV Stand)
 - A screw or similar (attach it to the board)
 - Rope or chain (strong enough to support the weight of the TV). Make sure that there is no excess slack in the rope or chain.

An alternative way to secure the TV is with an optional Sony Support Belt Kit.



Contact Sony Customer Support to obtain the optional Support Belt Kit by providing your TV Stand model name (SU-B553S/B463S).

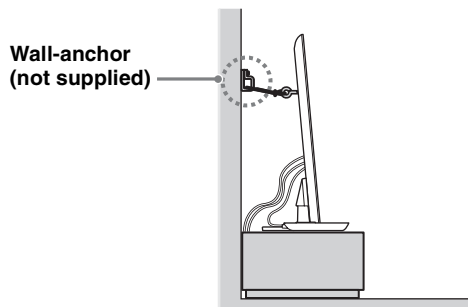
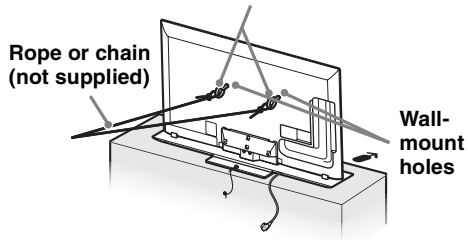
- For United States call: 1-800-488-7669 or visit: www.sony.com/accessories
- For Canada call: 1-877-899-7669

- 3** Anchor the TV to the Wall.
Anchor the TV to the wall by using bolts, wall anchor and chain (or rope).



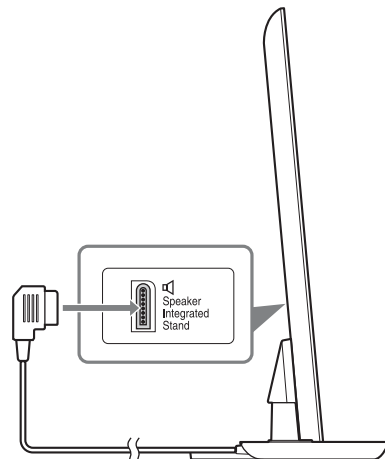
- TV SET is shipped with screws attached to the rear of the TV. (They are fastened in the screw holes for wall mounting.) Be sure to remove the upper two screws prior to anchoring the TV on a wall.
- Securing the TV to the board without securing the TV and the board to the wall provides minimum protection against the TV toppling over. For further protection, be sure to follow the three measures recommended.

Anchor bolts (M6, not supplied)



Step 4: Connecting the TV


Connect the TV with a Speaker Integrated Stand to the TV Stand using the cable of the TV Stand.



Step 5: Performing the TV settings

Set to “Speaker Integrated Stand” in “TV Position” menu.

Press the **HOME** button of the remote of the TV and select the menu as follows:

 Settings > Sound > TV Position > Speaker Integrated Stand

Troubleshooting

Sound

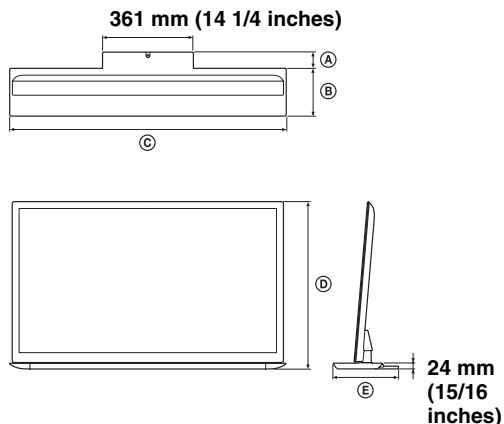
No sound from the TV Stand:

- Check the cable connection.

Abnormal sound:

- Check the sound setting.
Set “TV Position” to “Speaker Integrated Stand” in the “Sound” setting.

Specifications



		SU-B553S	SU-B463S
Dimensions: mm (inches)	Ⓐ	72 (2 7/8)	65 (2 5/8)
	Ⓑ	223 (8 7/8)	190 (7 1/2)
	Ⓒ	1,294 (51)	1,097 (43 1/4)
	Ⓓ	772 (30 3/8)	663 (26 1/8)
	Ⓔ	295 (11 5/8)	255 (10 1/8)
Stand Weight:		6.4 kg (14.2 lb)	5.3 kg (11.7 lb)

Speakers

Full Range (2)

Design and specifications are subject to change without notice.

Fiche d'identification

Les numéros de modèle et de série sont indiqués à l'arrière du téléviseur. Inscrivez ces numéros dans les espaces ci-dessous.

Faites-y référence chaque fois que vous appelez votre détaillant Sony au sujet de ce support TV.

N° de modèle

N° de série

Sécurité

Merci d'avoir acheté ce produit.
Les produits fabriqués par Sony sont conçus pour être sécuritaires.

Le présent manuel d'instruction illustre la façon correcte de manipuler ce produit ainsi que les mesures à prendre nécessaires en vue d'éviter les accidents. Lisez attentivement ce manuel et utilisez le produit correctement. Conservez ce manuel pour le consulter dans l'avenir.

ATTENTION

Produits

Ce support TV est conçu pour être utilisé uniquement avec l'appareil spécifié. Si vous installez un appareil autre que celui spécifié, ce dernier peut tomber ou se briser et provoquer des blessures. À moins d'indications contraires, les illustrations utilisées dans le présent manuel montrent le modèle KDL-46HX85x.

	TV ACL
SU-B553S	KDL-55HX85x
SU-B463S	KDL-46HX85x

* Dans les noms de modèle actuels, le « x » indique les chiffres et/ou caractères spécifiques à chaque modèle.

Assurez-vous de bien fixer le téléviseur.

Fixez le téléviseur au support TV à l'aide des vis fournies. Si le téléviseur est mal fixé, il peut tomber ou le support TV peut basculer et provoquer des blessures.

Installation

N'installez pas le support TV à un angle ou sur un plan incliné. Pour éviter cela, observez les mesures suivantes.

- Si vous installez le support TV sur une surface souple comme un tapis ou une moquette, placez d'abord une planche sur l'emplacement désigné.

Utilisation

Nettoyage

Pour conserver le support TV propre, essuyez-le de temps à autres avec un chiffon doux et sec. Les taches tenaces peuvent être enlevées à l'aide d'un chiffon légèrement imbibé d'un savon doux. Assurez-vous ensuite de sécher l'endroit à l'aide d'un chiffon doux et sec. N'utilisez pas de produits chimiques comme un diluant ou du benzène car ils endommagent la surface du support TV.

Ne modifiez pas le support TV.

Il pourrait tomber et entraîner des blessures.

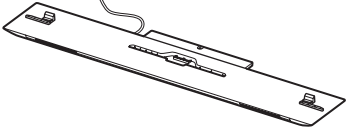
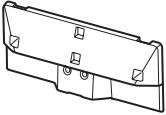
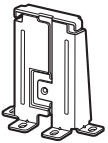
Assurez-vous de bien installer le téléviseur en suivant les instructions.

Serrez bien les vis. Si le téléviseur n'est pas installé correctement, il peut tomber et entraîner des blessures.

Assurez-vous de ne pas vous blesser aux mains ou aux doigts lors de l'assemblage.

- Assurez-vous de ne pas vous blesser aux doigts ou aux mains lors de l'installation du téléviseur.

Étape 1 : Vérification des pièces

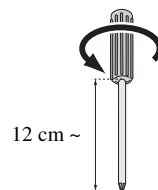
Nom	Quantité
Support 	1
Articulation 	1
Col 	1
Vis de fixation du col au support TV (PSW5 × 16) (× 3) Vis d'articulation (PSW5 × 16) (× 3) Vis du col (PSW5 × 16) (× 4)	10
Manuel d'instructions	1

Consultez les directives de fonctionnement fournies avec le téléviseur sur la façon d'enlever le support de table du téléviseur.

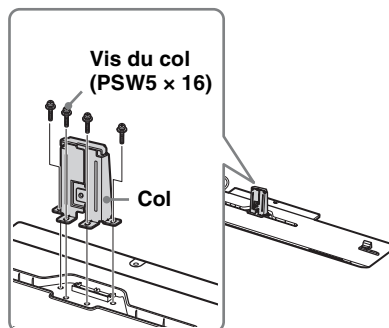
Étape 2 : Installation du téléviseur

Avant le montage

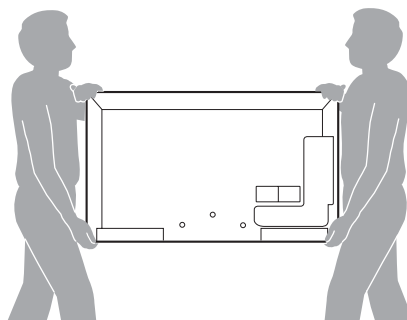
- Assurez-vous d'avoir un tournevis Phillips de la taille des vis avant le montage.
- Lors de l'utilisation d'un tournevis électrique, réglez son couple à environ 1,5 N·m {15 kgf·cm}.



1 Fixez le col au support TV à l'aide des quatre vis du col (PSW5 × 16) (fournies).



2 Préparez le téléviseur.

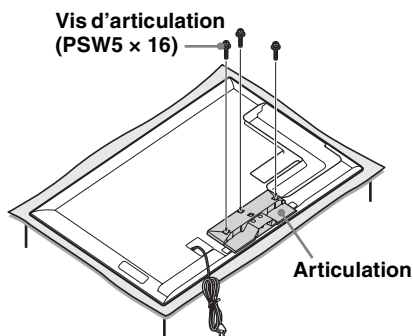


Lors du déplacement du téléviseur, assurez-vous qu'au moins deux personnes installent le téléviseur sur le support TV, tel qu'illustré. Si une personne seule procède à l'installation, cela peut entraîner un accident ou des blessures.

(Suite)

3 Fixez l'articulation fournie à l'arrière du téléviseur à l'aide de trois vis (PSW5 x 16) (fournies).

Faites glisser l'articulation fournie vers le haut pour la fixer.



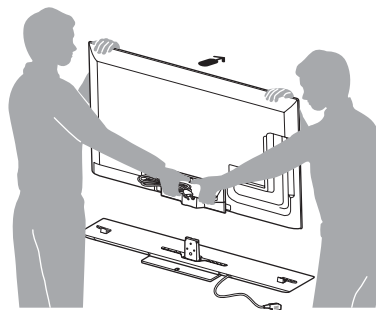
- Assurez-vous de conserver les vis enlevées.
- Lors de la dépose du support de table de l'écran, placez l'écran face vers le bas sur une surface de travail stable d'une superficie plus grande que celle de l'écran.
- Pour éviter d'endommager la surface de l'écran LCD, assurez-vous de placer un chiffon doux sur la surface de travail.

ATTENTION

- Si la surface de l'écran subit une pression ou un choc, l'écran LCD peut se briser ou être endommagé.
 - Déposez l'écran face vers le bas sur une surface stable et de niveau, le support de table dépassant le rebord de la surface.
- Si le devant de l'écran et la base du support de table sont au même niveau, le tout devient instable et cela peut endommager l'écran.

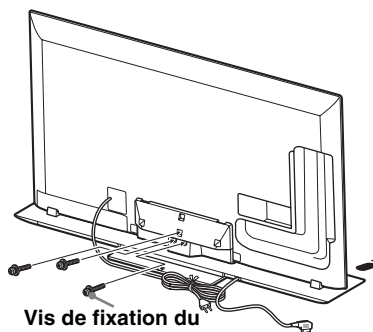
4 Installez le téléviseur sur le support TV.

Lors de l'installation du téléviseur sur le support TV, tenez le téléviseur comme sur l'illustration et placez-le sur les deux pièces d'appui du support TV.



← La flèche indique l'avant du support TV.

5 Fixez le téléviseur et le support TV à l'aide des trois vis de fixation du col au support TV (PSW5 x 16) (fournies).

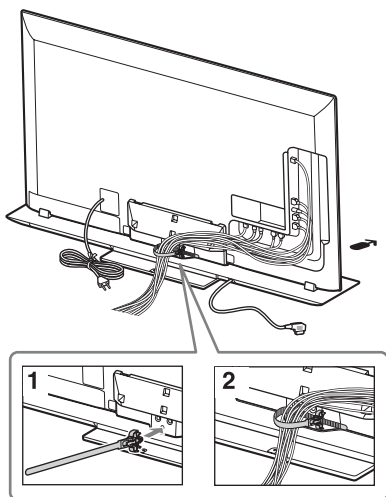


Vis de fixation du col au support TV (PSW5 x 16)

6

Groupage des câbles.

Utilisez le serre-câble fourni avec le téléviseur.



- Ne regroupez pas le cordon d'alimentation CA avec les autres câbles.

Étape 3 : Mesures de sécurité visant à empêcher le basculement

AVERTISSEMENT

Prenez les mesures nécessaires afin d'éviter que le support TV ne bascule et ne cause des blessures et des dommages.

Fixer le téléviseur et le support TV



Sony recommande fortement de prendre les mesures nécessaires pour prévenir le basculement du téléviseur. Des téléviseurs qui ne sont pas fixés solidement peuvent basculer et entraîner des dommages matériels, des blessures corporelles graves ou même mortelles.

Prévenir le basculement du téléviseur et du support TV

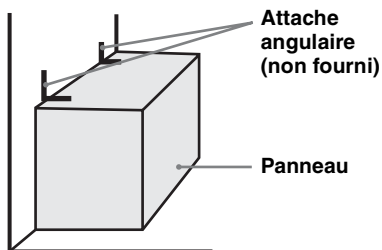
- Fixer solidement le téléviseur à un mur et/ou à un panneau.
- Ne pas laisser les enfants jouer ou monter sur les meubles et les téléviseurs.
- Éviter de placer ou d'accrocher des objets sur le téléviseur.
- Ne jamais installer le téléviseur sur :
 - des surfaces glissantes, instables et/ou inégales.
 - un meuble qui peut facilement servir d'escalier, comme une commode à tiroirs.
- Installez le téléviseur où il ne peut pas être tiré, poussé ou renversé.
- Acheminez les cordons d'alimentation CA et les cordons connecteurs afin qu'ils ne soient pas accessibles aux enfants curieux.

(Suite)

Mesures recommandées pour fixer solidement le téléviseur et le support TV

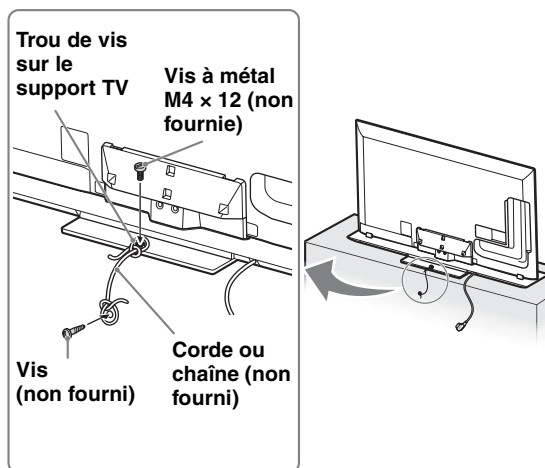
Tenez compte des mesures suivantes lorsque vous fixez votre téléviseur à un panneau (non fourni).

- 1 Fixer solidement le panneau pour le téléviseur.
Vous assurer que le panneau peut supporter adéquatement le poids du téléviseur.
Utiliser deux attaches angulaires (non fournies) pour fixer solidement le panneau.
Avec chaque attache angulaire, utiliser la quincaillerie appropriée pour :
 - fixer un côté de l'attache angulaire au poteau mural.
 - fixer l'autre côté au panneau.



- 2 Fixer solidement le téléviseur au panneau.
Utiliser la quincaillerie optionnelle mentionnée ci-dessous (non fournie) :
 - Vis à métal M4 x 12 (vissée dans le support TV)
 - Une vis ou l'équivalent (la fixer au panneau)
 - Une corde ou une chaîne (assez solide pour supporter le poids du téléviseur). Vous assurer qu'il n'y a pas de mou excessif dans la corde ou la chaîne.

Un moyen alternatif de fixer le téléviseur est à l'aide de l'ensemble de sangle de maintien Sony (optionnel).



Communiquer avec le service à la clientèle de Sony pour obtenir l'ensemble de sangle de maintien en option de Sony en fournissant le nom du modèle de votre support TV (SU-B553S/B463S).

- Pour le Canada, téléphoner au : 1-877-899-7669
- Pour les États-Unis, téléphoner au : 1-800-488-7669 ou visiter : www.sony.com/accessories

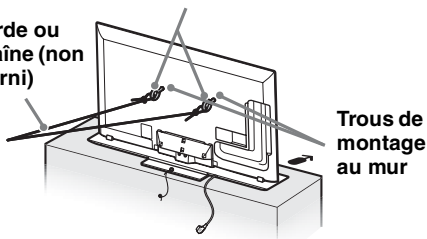
- ③ Attacher le téléviseur au mur.
Fixez le téléviseur au mur avec des
boulons, un dispositif d'ancrage au mur et
une chaîne (ou une corde).



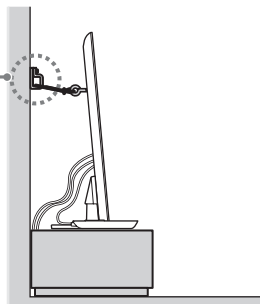
- Le fait de fixer le téléviseur au panneau sans fixer le téléviseur et le panneau au mur fournit une protection minimale contre le basculement du téléviseur. Pour une protection additionnelle, suivre les trois mesures recommandées.

Boulons d'ancrage (M6, non fourni)

Corde ou chaîne (non fourni)

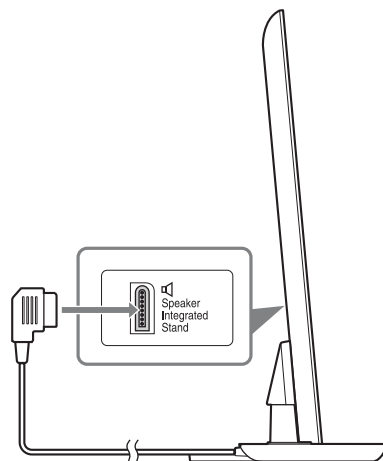


Dispositif d'ancrage au mur (non fourni)



Étape 4 : Raccordement du téléviseur


Raccordez le téléviseur avec
Speaker Integrated Stand au
support TV à l'aide du câble du
support TV.



Étape 5 : Effectuer les réglages du téléviseur

Réglez à « H-parleurs intég au supprt »
dans le menu « Position Télé ».

Appuyez sur la touche **HOME** de la
télécommande du téléviseur et sélectionnez le
menu de la façon suivante :

 Réglages > Son > Position Télé >
H-parleurs intég au supprt

Dépannage

Son

Aucun son reproduit par le support TV :

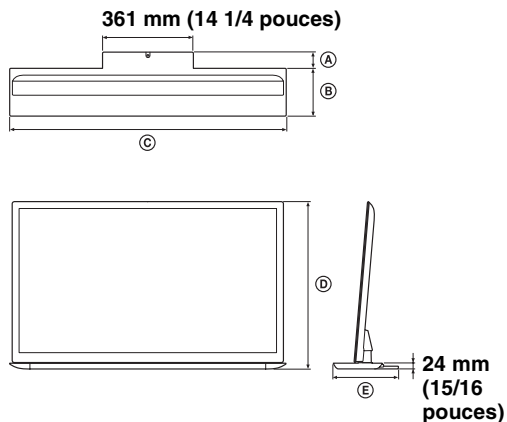
- Vérifiez la connexion du câble.

Son anormal :

- Vérifiez le réglage du son.

Réglez « Position Télé » à « H-parleurs
intég au supprt » dans le réglage « Son ».

Spécifications



		SU-B553S	SU-B463S
Dimensions : mm (inches)	Ⓐ	72 (2 7/8)	65 (2 5/8)
	Ⓑ	223 (8 7/8)	190 (7 1/2)
	Ⓒ	1 294 (51)	1 097 (43 1/4)
	Ⓓ	772 (30 3/8)	663 (26 1/8)
	Ⓔ	295 (11 5/8)	255 (10 1/8)
Poids du support :		6,4 kg (14,2 lb)	5,3 kg (11,7 lb)

Haut-parleurs

Gamme étendue (2)

La conception et les caractéristiques techniques sont
sujettes à modification sans préavis.

Registro de propiedad

El modelo y el número de serie están situados en la parte posterior del soporte para TV. Anote esos números en el espacio que tiene a continuación. Refiérase a ellos cuando contacte con su distribuidor Sony acerca de este soporte para TV.

Nombre de modelo

Nº de serie

Seguridad

Gracias por adquirir este producto. Los productos Sony se diseñan teniendo en cuenta la seguridad.

Este manual de instrucciones muestra la manipulación correcta del producto y las precauciones importantes necesarias para evitar accidentes. Asegúrese de leer detenidamente este manual y utilizar el producto de forma correcta. Guarde este manual para consulta futura.

PRECAUCIÓN

Productos especificados

Este soporte para TV está diseñado para su utilización sólo con los productos especificados. Si realiza la instalación de otros aparatos que no sean aquellos especificados, este soporte podría caerse o dañarse y provocar lesiones. Las ilustraciones utilizadas en este manual muestran el modelo KDL-46HX85x, a menos que se indique lo contrario.

	Televisor digital a color con pantalla de cristal líquido
SU-B553S	KDL-55HX85x
SU-B463S	KDL-46HX85x

* En los nombres de modelo reales, "x" indica los números y/o caracteres específicos de cada modelo.

Asegúrese de fijar el televisor.

Fije el televisor al soporte para TV con los tornillos suministrados. Si no instala el televisor de forma segura, éste podría caerse o el soporte para TV podría volcarse y provocar lesiones.

Notas sobre la instalación

Evite que el soporte para TV quede instalado de forma inclinada. Para evitar esta situación, tenga en cuenta las siguientes precauciones.

- Si se instala el soporte para TV sobre una superficie suave, como un tapete o alfombra, coloque previamente un panel en la ubicación designada.

Nota sobre la utilización Limpieza

Para mantener limpio el soporte para TV, realice una limpieza periódica con un paño seco y suave. Las manchas difíciles pueden limpiarse con un paño ligeramente humedecido con una solución de jabón neutro. Asegúrese de secar el área con un paño suave y seco. Nunca utilice productos químicos, como disolventes o bencina, ya que podrían dañar el acabado del soporte para TV.

No modifique el soporte para TV.

Podría caerse y provocar lesiones.

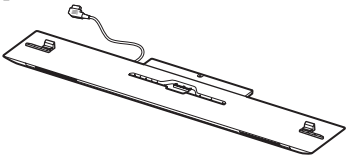
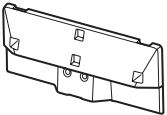
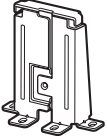
Asegúrese de instalar correctamente el televisor siguiendo las instrucciones.

Apriete los tornillos de forma segura. Si no instala el televisor adecuadamente, puede caerse y provocar lesiones.

Tenga cuidado de no lesionarse las manos o dedos durante el armado.

- Tenga cuidado de no lesionarse las manos o dedos durante la instalación del televisor.

Paso 1: Comprobación de las partes

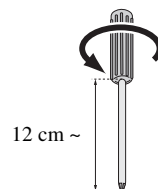
Nombre	Cantidad
Soporte 	1
Junta 	1
Cuello 	1
Tornillo de sujeción del cuello del soporte para TV (PSW5 x 16) (x 3) Tornillo de la junta (PSW5 x 16) (x 3) Tornillo del cuello (PSW5 x 16) (x 4)	10
Manual de instrucciones	1

Para obtener más información sobre cómo extraer el soporte de sobremesa del televisor, consulte las instrucciones de operación suministradas con el televisor.

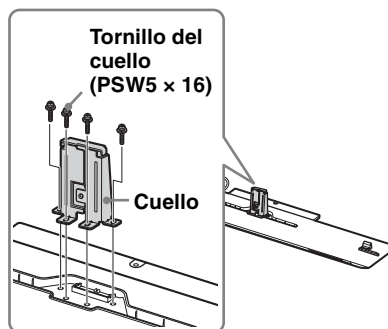
Paso 2: Instalación del televisor

Antes del armado

- Antes del armado, asegúrese de contar con un destornillador de cruz adecuado para los tornillos.
- Al utilizar un destornillador eléctrico, ajuste la configuración del par de apriete en aproximadamente 1,5 N·m { 15 kgf·cm}.

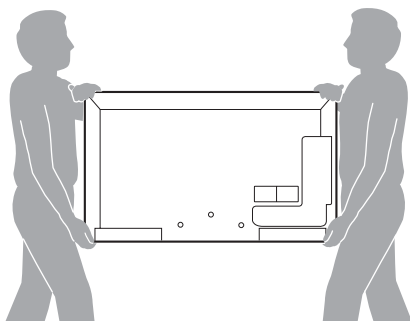


- Fije el cuello en el soporte para TV con los cuatro tornillos del cuello (PSW5 x 16) (suministrados).**



(continúa)

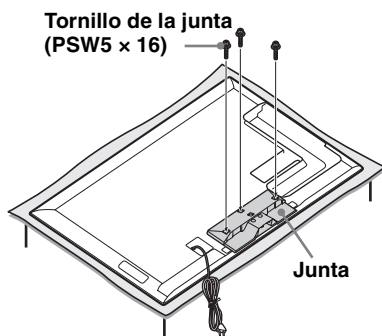
2 Prepare el TV.



Cuando cambie de lugar el TV, asegúrese de que dos o más personas instalen el televisor en el soporte para TV como se muestra en la ilustración. Si una sola persona se encarga del trabajo de instalación, esto podría provocar accidentes o lesiones.

3 Fije la junta suministrada a la parte posterior del televisor con los tres tornillos (PSW5 x 16) (suministrados).

Deslice la junta suministrada hacia arriba para fijarla.



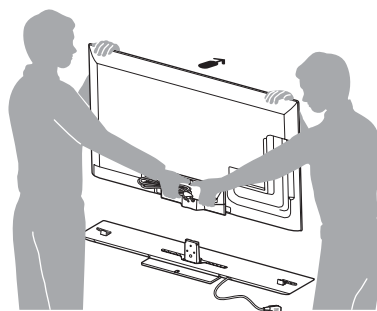
- Asegúrese de conservar los tornillos extraídos.
- Al extraer el soporte de sobremesa de la pantalla, coloque la pantalla mirando hacia abajo sobre una superficie de trabajo estable que sea más grande que la pantalla.
- Para evitar dañar la superficie de la pantalla LCD, asegúrese de colocar un paño suave en la superficie de trabajo.

PRECAUCIÓN

- Si se ejerce presión sobre la superficie de la pantalla o ésta se somete a impactos, la pantalla LCD podría dañarse.
- Coloque la pantalla mirando hacia abajo sobre una superficie estable y nivelada, de forma que el soporte de sobremesa sobresalga por el borde de la superficie.
Si coloca la cara de la pantalla y la base del soporte de sobremesa en una superficie al mismo nivel, las condiciones de trabajo serán inestables y la pantalla podría sufrir daños.

4 Instale el televisor en el soporte para TV.

Cuando instale el TV en el soporte para TV, sostenga el televisor como muestra la ilustración e instálelo en los dos soportes del soporte para TV.



← La dirección de la flecha muestra la parte frontal del soporte para TV.

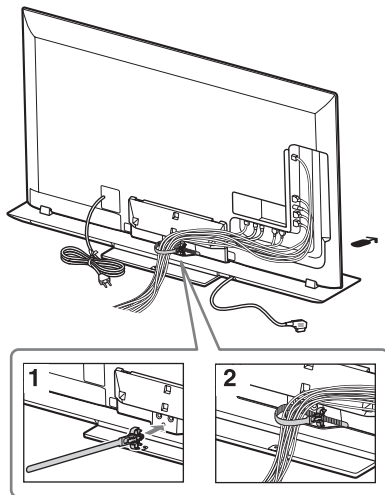
5 Fije el televisor y el soporte para TV con los tres tornillos de sujeción del cuello del soporte para TV (PSW5 x 16) (suministrados).



Tornillo de sujeción del cuello del soporte para TV (PSW5 x 16)

6 Sujeción de los cables.

Utilice el fijador de cables suministrado con el televisor.



- No sujete el cable de alimentación de ca junto con otros cables.

Paso 3: Medidas de seguridad para evitar que el soporte para TV se caiga

WARNING

Asegúrese de tomar las medidas necesarias para evitar que el soporte para TV se caiga, lo que podría causar lesiones y daños.

Fijación del TV y del soporte para TV



Sony recomienda especialmente tomar medidas para evitar que el televisor se caiga.

Los televisores que no están instalados de manera segura pueden caerse y provocar daños a la propiedad, causar lesiones corporales o incluso la muerte.

Medidas para evitar que se caigan el TV y el soporte para TV

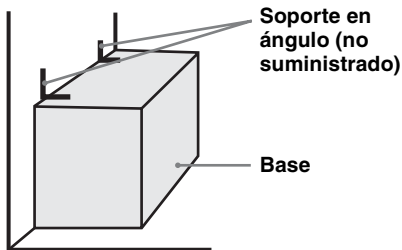
- Instale el TV de modo que quede fijo a la pared o base.
- No permita que los niños jueguen o se cuelguen del mueble o del TV.
- Evite colocar o colgar elementos en el TV.
- No instale nunca el TV en:
 - superficies resbaladizas, inestables o irregulares.
 - muebles que pueden utilizarse fácilmente como escalones, como una cómoda.
- Instale el TV donde no puedan deslizarlo, empujarlo o hacerlo caer.
- Coloque todos los cables de alimentación ca y cables de conexión de modo que no estén al alcance de los niños.

(continúa)

Medidas recomendadas para la instalación del TV y del soporte para TV

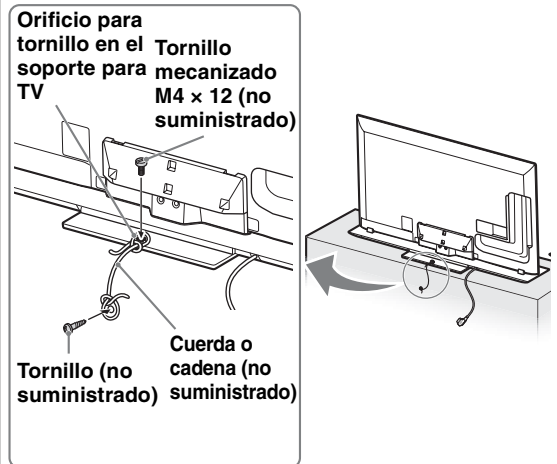
Preste atención a las siguientes medidas de seguridad cuando instale un TV en una base (no proporcionada).

- 1 Fije la base para el TV.
Asegúrese de que la base tolere correctamente el peso del TV. Utilice dos soportes en ángulo (no suministrados) para fijar la base. Para cada soporte en ángulo, utilice el herraje adecuado a fin de:
 - sujetar un lado del soporte para ángulo a la pared.
 - sujetar el otro lado a la base.



- 2 Fije el TV a la base.
Utilice los herrajes opcionales que se enumeran a continuación (no suministrado):
 - Tornillo mecanizado M4 x 12 (atornillado al soporte para TV)
 - Un tornillo o elemento similar (sujetado a la base)
 - Cuerda o cadena (lo suficientemente fuerte para tolerar el peso del TV). Asegúrese de que no haya demasiada longitud sobrante de cuerda o cadena.

También puede utilizarse para este fin el Kit de correa de soporte Sony opcional.



Póngase en contacto con nuestro servicio de asistencia al cliente suministrando el nombre del modelo de su soporte para TV (SU-B553S/B463S).

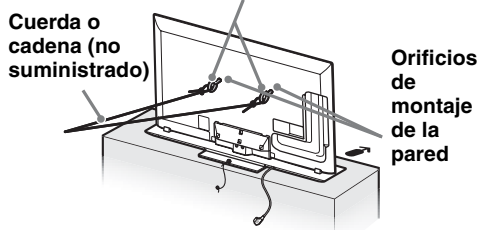
- Visite la página de Internet <http://esupport.sony.com/ES/LA>

- 3** Anclaje de TV a la pared.
Sujete el TV a la pared mediante pernos, tornillos de anclaje y cadena (o sogas).

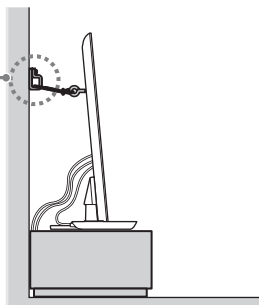


- Fijar el TV a la base sin sujetar el TV ni la base a la pared no es garantía suficiente de que el TV permanezca en su sitio. Para una mayor protección, siga las tres medidas recomendadas anteriormente.

Tornillos de fijación (M6, no suministrado)

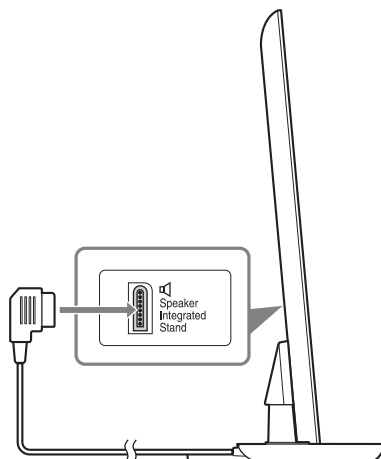


Anclaje (no suministrado)



Paso 4: Conexión del televisor


Conecte el televisor con un Speaker Integrated Stand al soporte para TV con el cable del soporte para TV.



Paso 5: Configuración de los ajustes del televisor

Ajústelo en “Base Altavoz Integrado” en el menú “Posición TV”.

Pulse el botón **HOME** del control remoto del televisor y seleccione el menú tal como se indica a continuación:

 Ajustes > Sonido > Posición TV > Base Altavoz Integrado

Resolución de problemas

Sonido

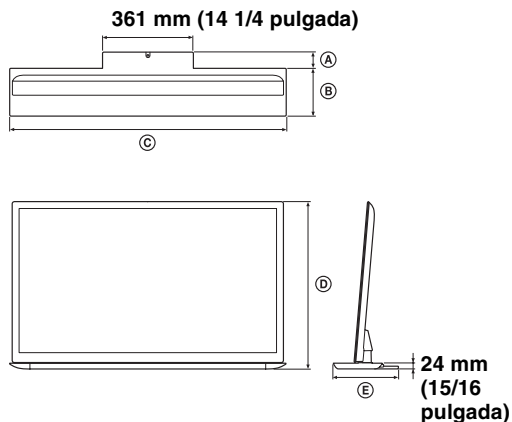
No sale sonido del soporte para TV:

- Verifique la conexión del cable.

Sonido anormal:

- Verifique los ajustes de sonido.
Ajuste “Posición TV” en “Base Altavoz Integrado” en el ajuste “Sonido”.

Especificaciones



		SU-B553S	SU-B463S
Dimensiones: mm (pulgada)	(A)	72 (2 7/8)	65 (2 5/8)
	(B)	223 (8 7/8)	190 (7 1/2)
	(C)	1 294 (51)	1 097 (43 1/4)
	(D)	772 (30 3/8)	663 (26 1/8)
	(E)	295 (11 5/8)	255 (10 1/8)
Peso del soporte: Kg (libras)		6,4 kg (14,2 lb)	5,3 kg (11,7 lb)

Bocinas

Rango completo (2)

“Only for Mexico”/“Solo para México”

Consumo de energía en modo normal 60Wh/día
(considerando 5 horas de uso al día) Consumo de
energía en modo de espera 13.3Wh/día (considerando
19 horas en modo de espera al día)

El diseño y las especificaciones están sujetos a
cambios sin previo aviso.

Registro do proprietário

O modelo e número de série estão localizados na parte traseira do suporte de televisor. Anote esses números nos espaços abaixo. Utilize-os quando ligar para o seu revendedor Sony para obter informações sobre o suporte de televisor.

Nome do modelo

Número de série

Sobre segurança

Obrigado por comprar este produto. Os produtos da Sony são projetados tendo em mente a segurança.

Este manual de instruções mostra o correto manuseio do produto e precauções importantes necessárias para prevenir acidentes. Certifique-se de ler todo o manual e usar o produto corretamente. Mantenha esse manual disponível para referências futuras.

CUIDADO

Produtos especificados

Este suporte de televisor foi projetado apenas para o uso com o produto especificado. Se você instalar equipamentos que não sejam os especificados, ele pode cair ou quebrar, causando lesões. As ilustrações usadas neste manual mostram o KDL-46HX85x, exceto quando indicado.

	TV digital com tela de cristal líquido
SU-B553S	KDL-55HX85x
SU-B463S	KDL-46HX85x

* Nos nomes reais de modelos, o "x" indica números e/ou caracteres específicos de cada modelo.

Certifique-se de fixar a TV.

Fixe a TV ao suporte de televisor usando os parafusos fornecidos. Se a TV não for instalada com segurança, ela pode cair, ou o suporte de televisor pode virar, causando lesões.

Notas sobre a instalação

Não permita que o suporte de televisor seja instalado em um ângulo ou inclinado. Para evitá-lo, observe as seguintes precauções.

- Se instalar o suporte de televisor em uma superfície macia, como um tapete ou carpete, coloque antes uma tábua no local.

Nota sobre o uso Limpeza

Para manter o suporte de televisão limpo, passe ocasionalmente um pano seco sobre ele. Manchas persistentes podem ser removidas, passando um pano levemente umedecido com sabão suave. Certifique-se de secar a área com um pano seco e macio. Não use produtos químicos, como tiner ou benzina, uma vez que eles danificam o acabamento do suporte de televisor.

Não modifique o suporte de televisor.

Ele pode cair e causar lesões.

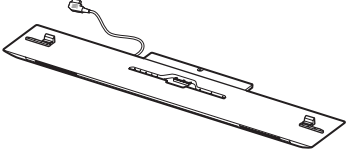
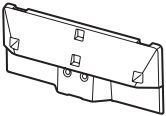
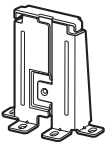
Certifique-se de instalar a TV de forma segura, seguindo as instruções.

Aperte os parafusos de forma segura. Se a TV não for instalada de forma segura, ela pode cair e causar lesões.

Cuidado para não machucar suas mãos ou dedos durante a montagem.

- Cuidado para não machucar seus dedos ou mãos ao instalar a TV.

Passo 1: Verificando as peças

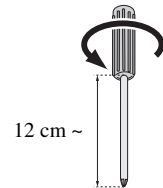
Nome	Quantida
Suporte 	1
Junta 	1
Base vertical 	1
Parafuso de fixação da Base vertical do suporte de televisor (PSW5 × 16) (× 3) Parafuso da junta (PSW5 × 16) (× 3) Parafuso da Base vertical (PSW5 × 16) (× 4)	10
Manual de instruções	1

Consulte as instruções de operação fornecidas com sua TV para informações sobre como remover o pedestal da TV.

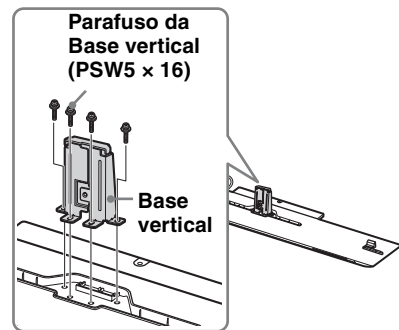
Passo 2: Instalando a TV

Antes de montar

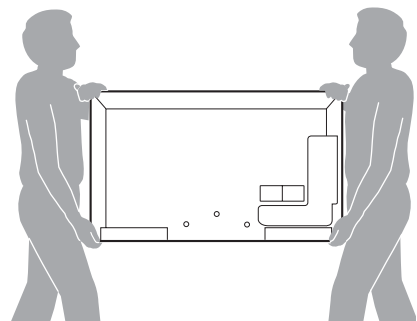
- Certifique-se de ter uma chave de fenda Phillips que se adapte aos parafusos antes de montar.
- Ao usar uma chave de fenda elétrica, defina o torque em aproximadamente 1,5 N·m {15 kgf·cm}.



1 Prenda a Base vertical no suporte de televisor com quatro parafusos (PSW5 × 16) (fornecidos).



2 Prepare a TV.

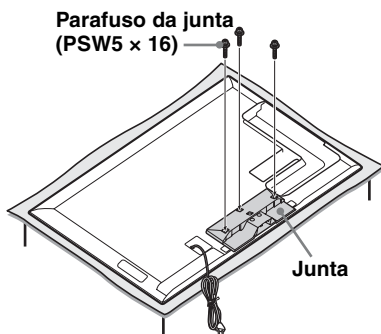


Ao mover a TV, certifique-se de que pelo menos duas pessoas instalem a TV no suporte de televisor, conforme mostrado na ilustração. Se uma pessoa realizar a instalação sozinha, isso pode resultar em acidente ou lesões.

(Continua)

3 Fixe a junta fornecida na parte traseira da TV com três parafusos (PSW5 x 16) (fornecidos).

Deslize a junta para cima para fixar.



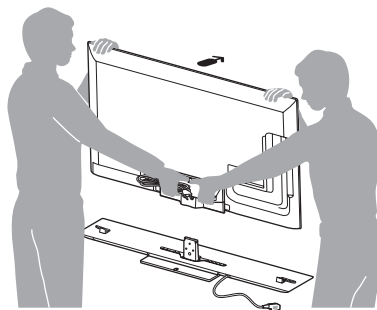
- Certifique-se de guardar os parafusos removidos.
- Para remover o pedestal do monitor, deite o monitor com a face para baixo em uma superfície de trabalho estável que seja maior do que ele.
- Para evitar danificar a superfície do monitor LCD, coloque um pano macio sobre a superfície de trabalho.

CUIDADO

- A tela LCD pode quebrar ou ser danificada, se for aplicada pressão ou choque à superfície do monitor.
- Coloque o monitor com a face para baixo em uma superfície estável e plana com o pedestal pendendo para fora da superfície. A colocação da face do monitor e da base do pedestal em superfícies do mesmo nível criará condições de trabalho pouco estáveis e poderá danificar o monitor.

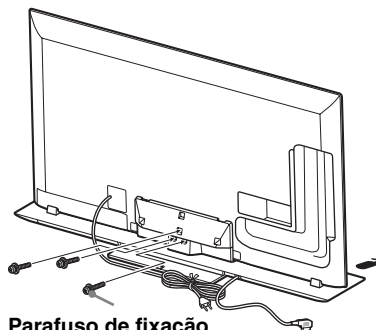
4 Instale a TV no suporte de televisor.

Ao instalar a TV no suporte de televisor, segure a TV conforme mostrado na ilustração e instale a TV nos dois suportes do suporte de televisor.



← A direção da seta mostra a frente do suporte de televisor.

5 Fixe a TV e o suporte de televisor com os 3 parafusos de fixação da Base vertical do suporte de televisor (PSW5 x 16) (fornecidos).

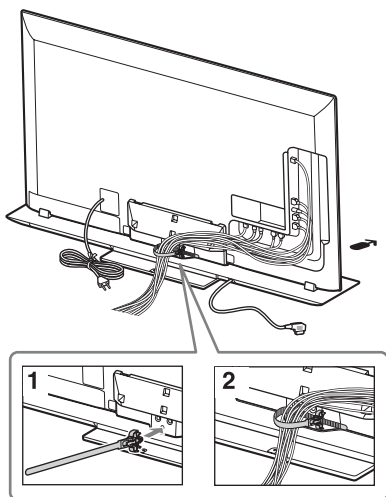


Parafuso de fixação do pescoço do suporte de televisor (PSW5 x 16)

6

Agrupando os cabos.

Use o prendedor de cabo fornecido com a TV.



- Não agrupe o cabo de alimentação CA junto com os demais cabos.

Passo 3: Medidas de segurança para prevenir a queda

AVISO

Certifique-se de tomar medidas para evitar que o suporte de televisor vire e cause possíveis lesões ou danos.

Instalando a TV e o suporte de televisor de forma segura



A Sony recomenda que sejam tomadas medidas de segurança para evitar que a TV caia. As TVs que não estão instaladas de forma segura podem cair e provocar danos materiais, ferimentos graves ou até mesmo a morte.

Para evitar a queda da TV e o suporte de televisor

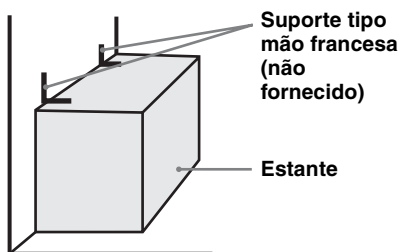
- Prenda a TV de forma segura na parede e/ou em uma estante.
- Não permita que crianças brinquem ou subam nos móveis e nos aparelhos de TV.
- Evite colocar ou pendurar objetos na TV.
- Nunca instale a TV em:
 - superfícies escorregadias, instáveis e/ou irregulares.
 - móveis que possam ser escalados, como armários com gavetas.
- Instale a TV onde ela não possa ser puxada, empurrada ou derrubada.
- Cuide para que os cabos de alimentação CA e os cabos de conexão não estejam ao alcance de crianças.

(Continua)

Medidas recomendadas para a instalação segura da TV e o suporte de televisor

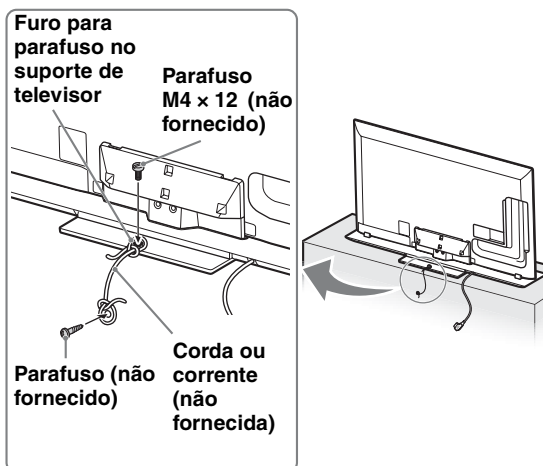
Considere as seguintes medidas quando instalar a sua TV em uma estante (não fornecida).

- 1 Fixe a estante onde a TV será instalada. Certifique-se de que a estante seja adequada para suportar o peso da TV. Utilize dois suportes tipo mão francesa (não fornecidos) para fixar a estante. Para cada suporte utilize parafusos apropriados para:
 - fixar um lado do suporte na parede.
 - fixar o outro lado na estante.



- 2 Fixe a TV na estante. Utilize os itens listados a seguir (não fornecidos):
 - Um parafuso M4 x 12 (parafusado no suporte de televisor)
 - Um parafuso ou outro fixador similar (para fixá-lo na estante)
 - Corda ou corrente (forte o suficiente para suportar o peso da TV). Certifique-se de que não haja folga excessiva na corda ou na corrente.

Outra medida é prender a TV com um kit de cinto de segurança Sony (não fornecido).

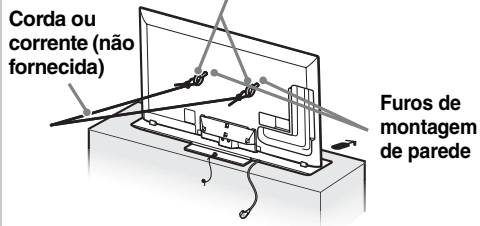


- 3 Prenda a TV na parede.
Prenda a TV na parede utilizando os parafusos, prendedor de parede e corrente (ou corda).

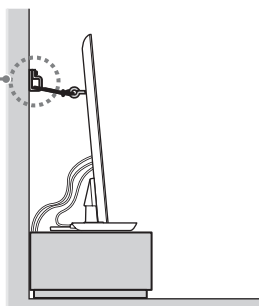


- Fixar a TV na estante sem fixar a TV e a estante na parede proporcionará uma proteção mínima contra a queda da TV. Para uma proteção maior, certifique-se de seguir as três medidas recomendadas.

Parafusos com olhal (M6, não fornecidos)

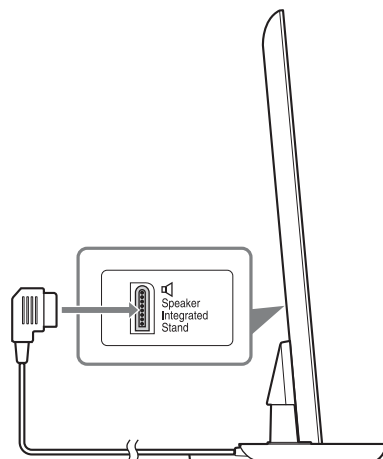


Prendedor de parede com olhal (não fornecido)



Passo 4: Conectando a TV


Conecte a TV com Speaker Integrated Stand ao suporte de televisor usando o cabo do suporte de televisor.



Passo 5: Executando os ajustes da TV

Defina como “**Rack com Alto-Falantes**” no menu “**Posição da TV**”.

Pressione o botão **HOME** do controle remoto da TV e selecione o menu da seguinte forma:

 Ajustes > Som > Posição da TV > Rack com Alto-Falantes

Solução de problemas

Som

Nenhum som do suporte de televisor:

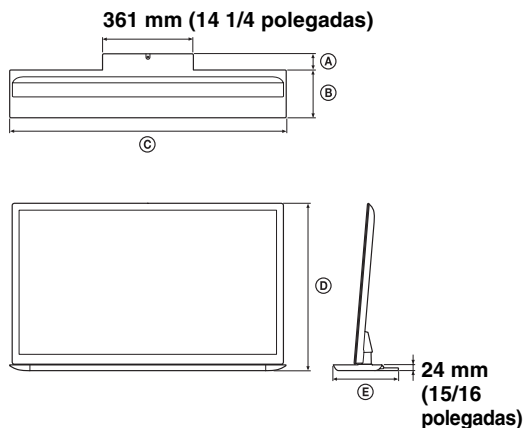
- Verifique a conexão do cabo.

Som anormal:

- Verifique o ajuste de som.

Defina “Posição da TV” como “Rack com Alto-Falantes” nos ajustes “Som”.

Especificações



		SU-B553S	SU-B463S
Dimensões: mm (polegadas)	(A)	72 (2 7/8)	65 (2 5/8)
	(B)	223 (8 7/8)	190 (7 1/2)
	(C)	1.294 (51)	1.097 (43 1/4)
	(D)	772 (30 3/8)	663 (26 1/8)
	(E)	295 (11 5/8)	255 (10 1/8)
Peso do suporte:		6,4 kg (14,2 lb)	5,3 kg (11,7 lb)

Alto-falantes

Full Range (2)

Projeto e especificações estão sujeitos a mudanças sem aviso.

ADVERTÊNCIA

- Evite o uso prolongado do aparelho com volume alto (potência superior a 85 decibéis), pois isto poderá prejudicar a sua audição (Lei Federal No 11.291/06).

Recomendações Importantes Sobre o Nível de Volume

Caro(a) consumidor(a)

Maximize o prazer de ouvir a música com este aparelho lendo estas recomendações que ensinam você a tirar o máximo proveito do aparelho quando reproduzir um som a um nível seguro. Um nível que permite que o som seja alto e claro, sem distorção e sem causar desconforto e, o mais importante, de uma forma que proteja a sua sensibilidade auditiva.

Para estabelecer um nível seguro:

- Ajuste o controle de volume a um nível baixo.
- Aumente lentamente o som até poder ouvi-lo confortavelmente e claramente, sem distorções.

Uma vez estabelecido um nível de som confortável:

- Ajuste o controle de volume e deixe-o nesta posição. O minuto gasto para fazer este ajuste agora protegerá a sua audição no futuro. Afinal de contas, nós queremos que você ouça durante toda a vida.

Usando sabiamente, o seu novo equipamento de som proporcionará a você uma vida toda de entretenimento e prazer. A Sony recomenda que você evite a exposição prolongada a ruídos muito altos.

A seguir, incluímos uma tabela com os níveis de intensidade sonora em decibéis e os exemplos de situações correspondentes para a sua referência.

Nível de Decibéis	Exemplos
30	Biblioteca silenciosa, sussurros leves
40	Sala de estar, refrigerador, quarto longe do trânsito
50	Trânsito leve, conversa normal, escritório silencioso
60	Ar condicionado a uma distância de 6 m, máquina de costura
70	Aspirador de pó, secador de cabelos, restaurante ruidoso
80	Tráfego médio de cidade, coletor de lixo, alarme de despertador a uma distância de 60 cm
OS RUÍDOS ABAIXO PODEM SER PERIGOSOS EM CASO DE EXPOSIÇÃO CONSTANTE	
90	Metrô, motocicleta, tráfego de caminhão, cortador de grama
100	Caminhão de lixo, serra elétrica, furadeira pneumática
120	Show de banda de rock em frente às caixas acústicas, trovão
140	Tiro de arma de fogo, avião a jato
180	Lançamento de foguete

Informação cedida pela Deafness Research Foundation, por cortesia.

Free Manuals Download Website

<http://myh66.com>

<http://usermanuals.us>

<http://www.somanuals.com>

<http://www.4manuals.cc>

<http://www.manual-lib.com>

<http://www.404manual.com>

<http://www.luxmanual.com>

<http://aubethermostatmanual.com>

Golf course search by state

<http://golfingnear.com>

Email search by domain

<http://emailbydomain.com>

Auto manuals search

<http://auto.somanuals.com>

TV manuals search

<http://tv.somanuals.com>