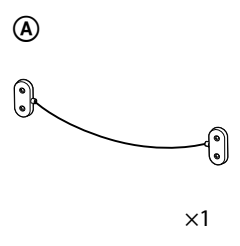
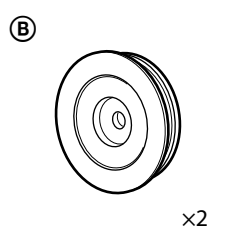
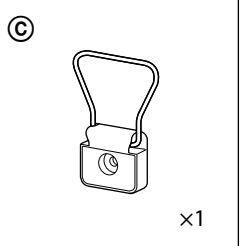
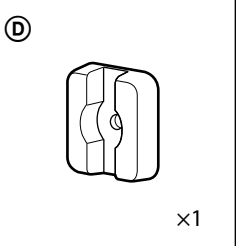
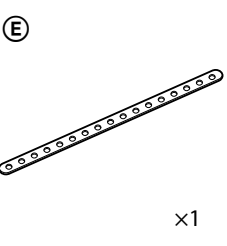
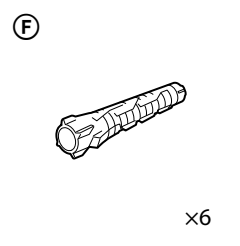
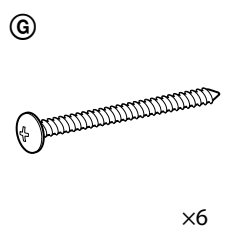
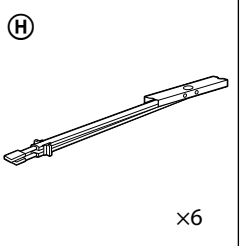
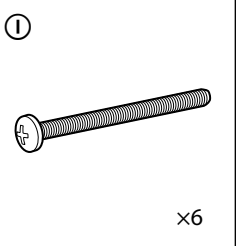
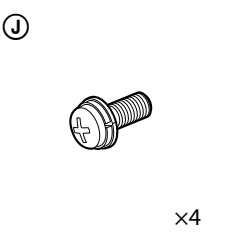
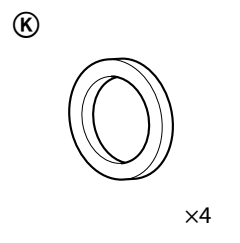
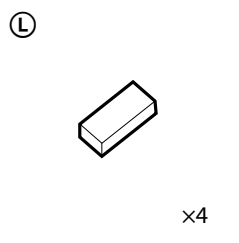
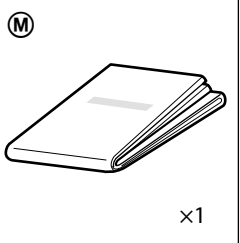
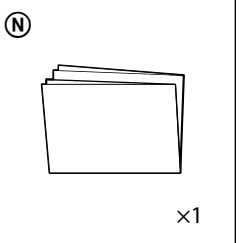
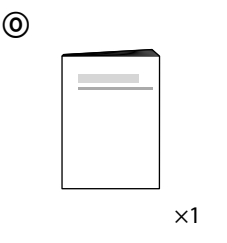


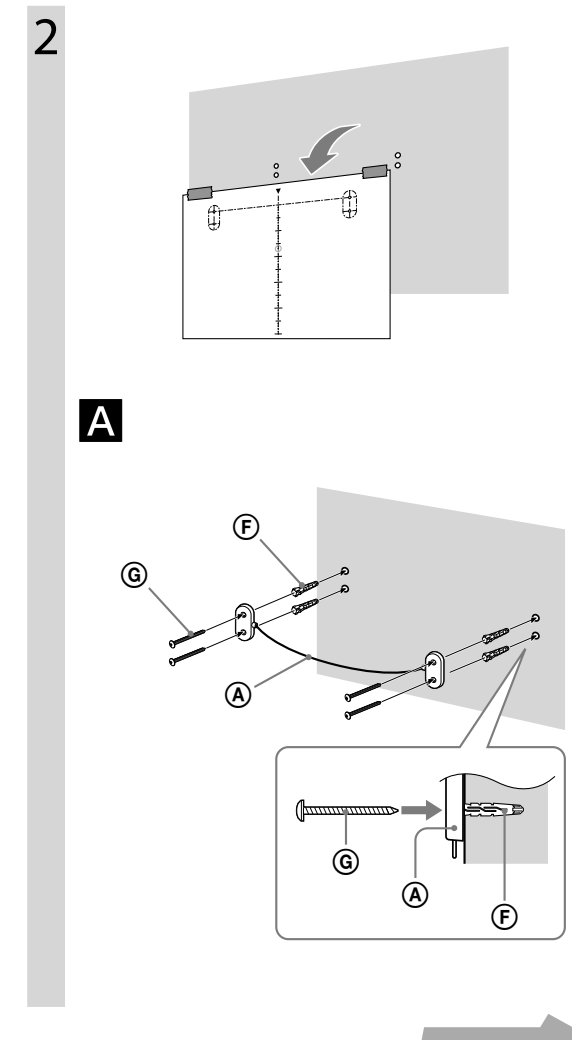
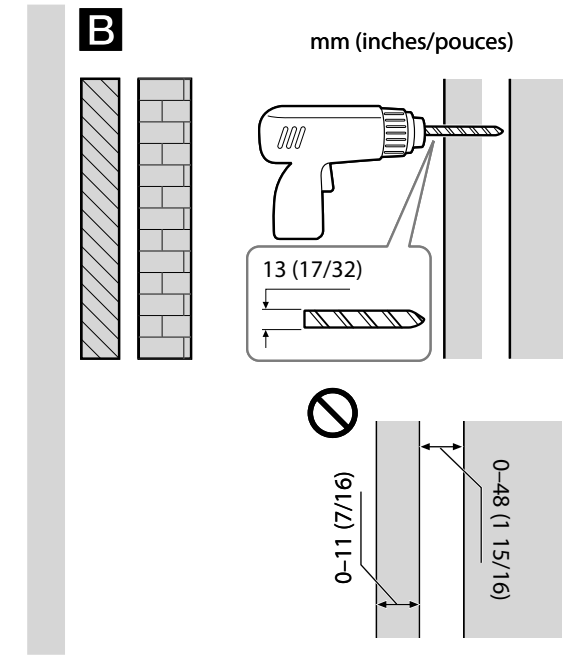
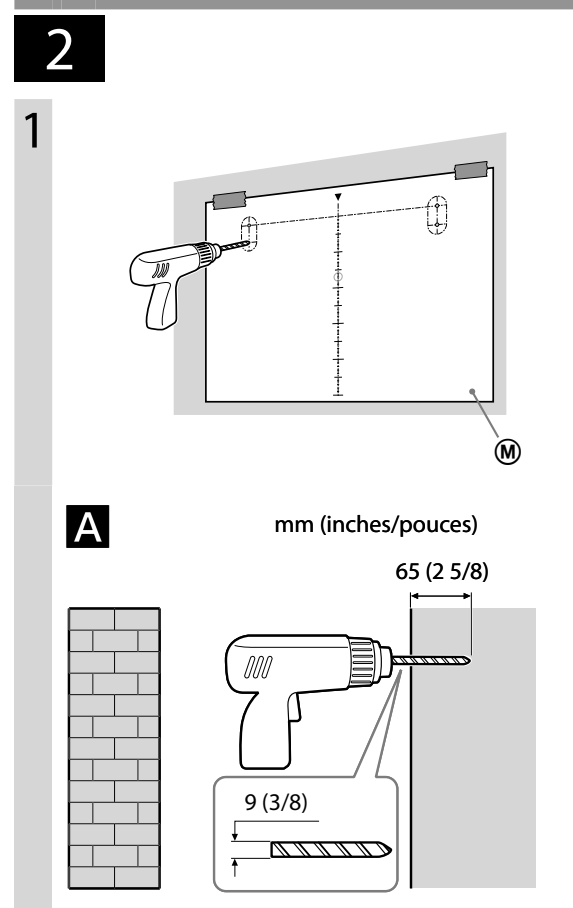
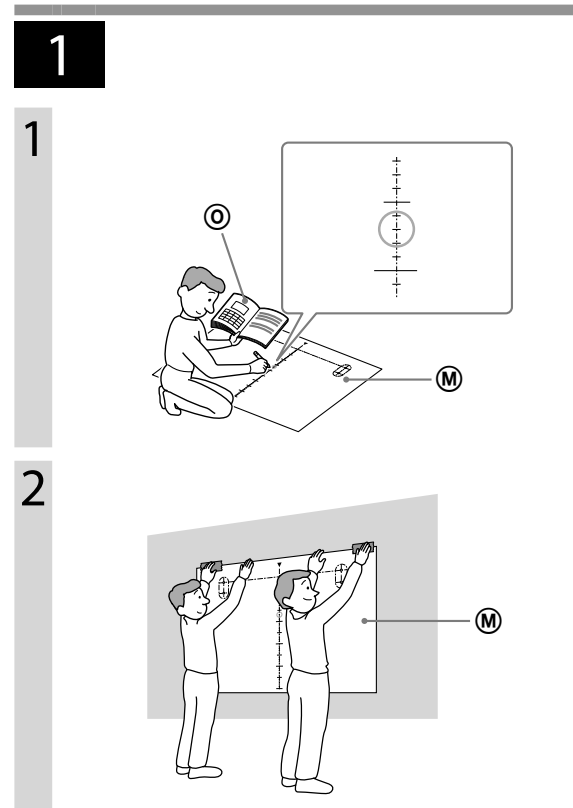
# Wall-Hanging Bracket

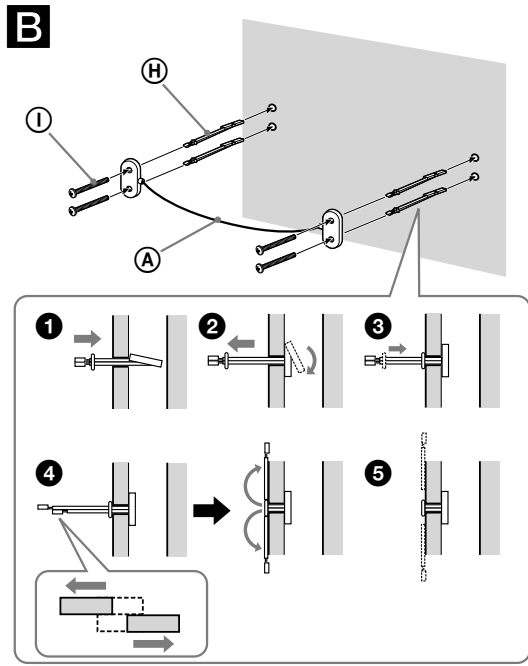
Installation Guide/Guide d'installation/Guía de instalación/Installationsanleitung/  
 Installatiegids/Guida all'installazione/Installationsguide/Instrukcja montażu/Guia de  
 Instalação/Monteringsark/Asennusohje/Installasjonsveiledning/Οδηγός εγκατάστασης/  
 Montaj kılavuzu/Felszerelési útmutató/Instalační příručka/Návod na inštaláciu/Руководство  
 по установке/Посібник із встановлення/Hướng dẫn Lắp đặt/安装指南/安装指南/설치 안내서/  
 دليل التركيب/راهنمای نصب/คำแนะนำในการติดตั้ง

## SU-WH500

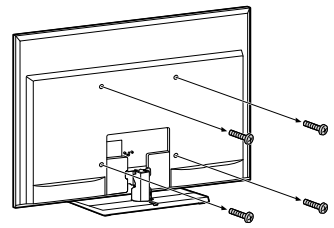
© 2010 Sony Corporation Printed in China

 x1	 x2	 x1	 x1	 x1
 x6	 x6	 x6	 x6	 x4
 x4	 x4	 x1	 x1	 x1

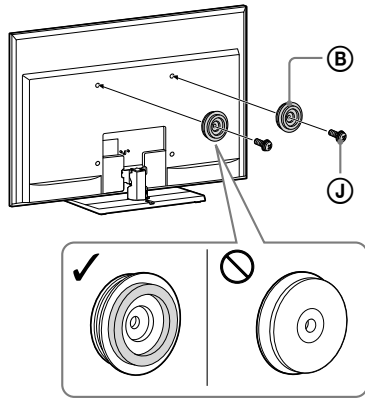




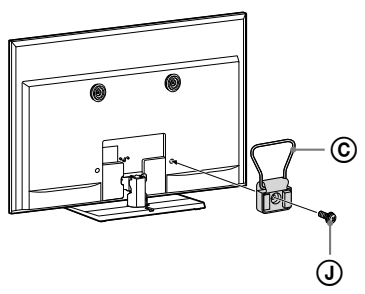
2



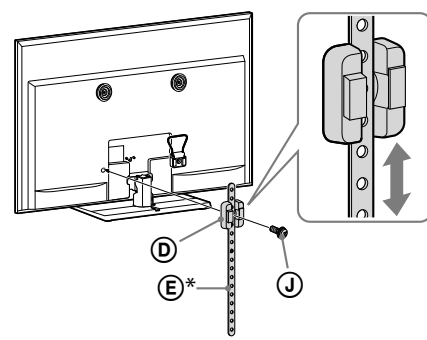
3



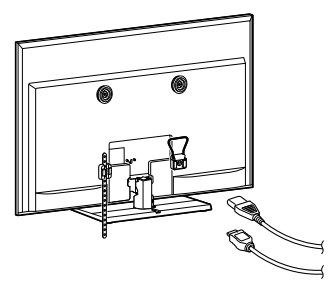
4



5

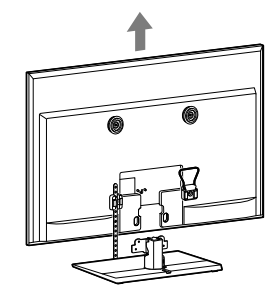


6

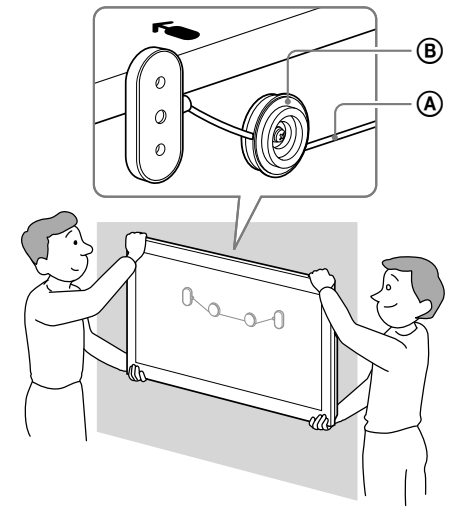


**4**

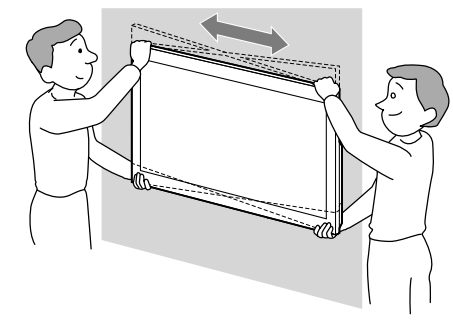
1



2

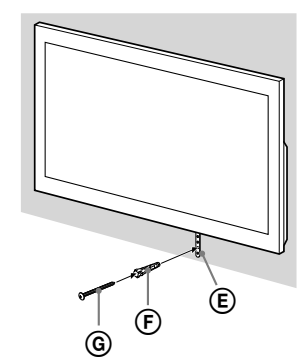


3

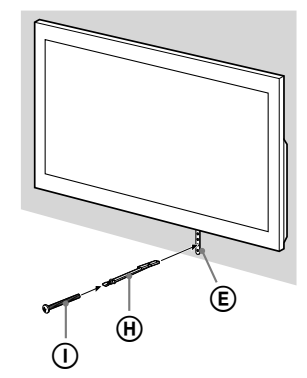


4

**A**

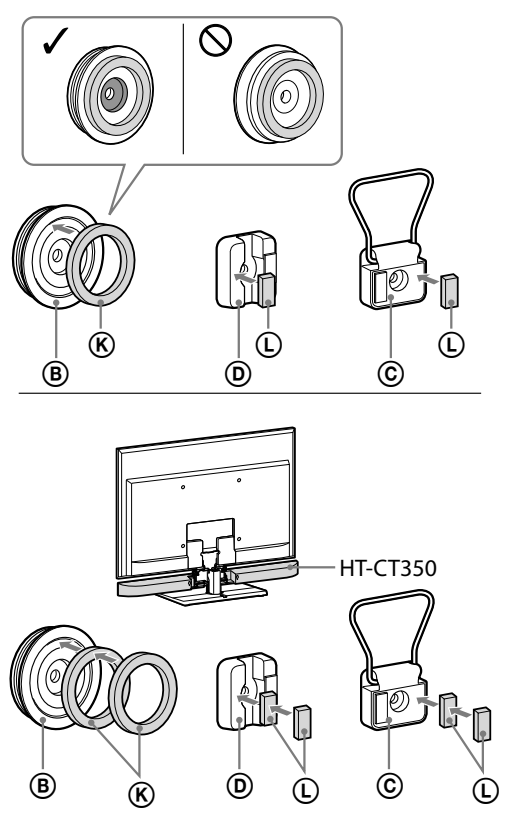


**B**



**3**

1



出版日期：2010年4月

## Free Manuals Download Website

<http://myh66.com>

<http://usermanuals.us>

<http://www.somanuals.com>

<http://www.4manuals.cc>

<http://www.manual-lib.com>

<http://www.404manual.com>

<http://www.luxmanual.com>

<http://aubethermostatmanual.com>

Golf course search by state

<http://golfingnear.com>

Email search by domain

<http://emailbydomain.com>

Auto manuals search

<http://auto.somanuals.com>

TV manuals search

<http://tv.somanuals.com>