

Installing the control unit

- Mark the screw point with the template (A), then attach the plate (B) to the wall (making sure that the wall is sufficiently thick) using commercially available screws.
- Attach the plate (C).
- Remove the stand with the wrench (G).
- Tightly secure the plate (D) to the control unit with the screws (H) and the screws of step 3 using the wrench (G).
- Engage the control unit with the plate (C), then move it downwards until it stops.
- Secure the stopper (E) to the plate (D) with the screw (F).

Notes

- Do not loosen the screws at the mounting plate or the screw to secure the control unit to the mounting bracket during the assembly process. If you do, the control unit may drop, causing an accident.
- When securing the screw (F), hold the control unit tightly so as not to drop it.
- To remove the plate (C), lift it up while pulling gently in the direction of the slot. Do not use excessive force. The tab under the plate (C) may be broken.

Installation de l'unité de contrôle

- Reportez les emplacements des vis au mur à l'aide du gabarit (A), puis fixez l'applique (B) au mur (assurez-vous que ce dernier est assez épais) à l'aide de vis disponibles dans le commerce.
- Fixez le cache-applique (C).
- Démontez le support à l'aide de la clé fournie (G).
- Fixez solidement l'applique (D) à l'unité de contrôle à l'aide des vis (H) et les vis de l'étape 3 à l'aide de la clé fournie (G).
- Engagez l'unité de contrôle dans l'applique (C), puis faites-la glisser vers le bas jusqu' à la butée.
- Fixez l'arrêt (E) à l'applique (D) à l'aide de la vis (F).

Remarques

- Ne dévissez pas les vis de fixation de l'applique au mur ni les vis de fixation l'unité de contrôle à l'applique pendant le montage. L'unité de contrôle risque de tomber et de provoquer un accident.
- Lorsque vous fixez la vis (F), tenez convenablement la télécommande afin de ne pas la laisser tomber.
- Pour retirer l'applique (C), soulevez-la tout en tirant délicatement dans la direction de la fente. Ne forcez pas. Vous risqueriez de briser la patte située sous le support (C).

Installieren der Steuereinheit

- Markieren Sie die Schraubenpositionen mithilfe der Schablone (A) und befestigen Sie die Platte (B) mit handelsüblichen Schrauben an der Wand. Achten Sie darauf, dass die Wand ausreichend stark ist.
- Befestigen Sie die Platte (C).
- Lösen Sie den Ständer mit dem Schlüssel (G).
- Befestigen Sie die Platte (D) mithilfe der Schrauben (H) und der Schrauben aus Schritt 3 mit dem Schlüssel (G) sicher an der Steuereinheit.
- Hängen Sie die Steuereinheit in die Platte (C) ein und senken Sie sie bis zum Anschlag ab.
- Befestigen Sie den Stopper (E) mit der Schraube (F) an der Platte (D).

Hinweise

- Lockern Sie bei der Montage nicht die Schrauben der Montageplatte oder die Schrauben, mit denen die Steuereinheit an der Montagehalterung befestigt ist. Andernfalls kann die Steuereinheit herunterfallen und beschädigt werden oder Sie verletzen.
- Halten Sie die Steuereinheit gut fest, wenn Sie die Schraube (F) anbringen, damit sie nicht herunterfällt.
- Heben Sie die Platte (C) zum Abnehmen an und ziehen Sie dabei vorsichtig in Richtung der Öffnung. Wenden Sie nicht zu viel Kraft an. Andernfalls kann die Lasche an der Platte (C) abbrechen.

Instalación de la unidad de control

- Marque el punto de atornillamiento con la plantilla (A), y fije la placa (B) a la pared (asegúrese de que la pared es suficientemente gruesa) utilizando tornillos disponibles en tiendas.
- Fije la placa (C).
- Quite el soporte con la llave (G).
- Sujete con firmeza la placa (D) a la unidad de control con los tornillos (H) y los tornillos del paso 3 utilizando la llave (G).
- Fije la unidad de control a la placa (C) y muévela hacia abajo hasta que se detenga.
- Fije el tope (E) a la placa (D) con el tornillo (F).

Notas

- No afloje los tornillos de la placa de montaje ni el utilizado para fijar la unidad de control al soporte de montaje durante el proceso de montaje. Si lo hace, la unidad de control puede caer y provocar un accidente.
- Cuando apriete el tornillo (F), sujete bien la unidad de control para que no se caiga.
- Para extraer la placa (C), levántela mientras tira suavemente en la dirección de la ranura. No aplique demasiada fuerza porque la lengüeta de debajo de la placa (C) podrá romperse.

De bedieningseenheid installeren

- Markeer het schroefpunt met het sjabloon (A) en bevestig vervolgens de plaat (B) aan de (voldoende dikke) muur met in de handel verkrijgbare schroeven.
- Bevestig de plaat (C).
- Verwijder de stand met de sleutel (G).
- Bevestig de plaat (D) stevig aan de bedieningseenheid met behulp van de schroeven (H) en de schroeven in stap 3. Gebruik hiervoor de sleutel (G).
- Schuif de bedieningseenheid in de plaat (C) en omlaag tot ze stopt.
- Bevestig de aanslag (E) op de plaat (D) met behulp van de schroef (F).

Opmerkingen

- Draai de schroeven op de bevestigingsplaat of de schroef waarmee de bedieningseenheid aan de beugel is bevestigd niet los tijdens het monteren. De bedieningseenheid kan dan immers vallen en een ongeval veroorzaken.
- Hou de regeleenheid bij het vastdraaien van de schroef (F) goed vast zodat hij niet kan vallen.
- Om de plaat (C) te verwijderen, heft u die op terwijl u ze voorzichtig naar de gleuf toe trekt. Oefen niet teveel kracht uit. Het lipje onder de plaat (C) kan afbreken.

Installera kontrollenheten

- Märk ut skruvläget med mallen (A), fäst plattan (B) till väggen (kontrollera att väggen är tillräckligt tjock) med skruvar som finns tillgängliga i handeln.
- Fäst plattan (C).
- Ta bort stativet med skruvnyckeln (G).
- Fäst plattan ordentligt (D) till kontrollenheten med skruvarna (H) och skruvarna i steg 3 med hjälp av skruvnyckeln (G).
- Fäst kontrollenheten vid plattan (C), flytta den sedan nedåt tills det tar stopp.
- Fäst stoppet (E) till plattan (D) med skruven (F).

OBS!

- Lossa inte skruvarna på fästplattan eller skruven som fäster kontrollenheten till monteringsfästet under hopsättningen. Om du gör detta kan kontrollenheten falla ner och orsaka en olycka.
- När skruven (F) skruvas fast, håller du ett fast grepp i kontrollenheten för att inte tappa den.
- För att ta bort plattan (C), lyfter du upp den medan du trycker den i spårets riktning. Ta inte i allt för mycket. Fliken under plattan (C) kan gå sönder.

Installazione dell'unità di controllo

- Utilizzando la dima (A), fare un segno nel punto di inserimento della vite, quindi applicare la piastra (B) alla parete (verificando che il muro sia sufficientemente spesso) utilizzando delle viti di tipo commerciale.
- Attaccare la piastra (C).
- Rimuovere il supporto con la chiave (G).
- Fissare saldamente la piastra (D) all'unità di controllo con le viti (H) e le viti specificate al punto 3 utilizzando la chiave (G).
- Fissare l'unità di controllo con la piastra (C), quindi muoverla verso il basso fino a quando non risulterà ben fissata.
- Applicare l'elemento di fissaggio (E) sulla piastra (D) per mezzo della vite (F).

Notes

- Durante l'assemblaggio non allentare le viti della piastra di montaggio o la vite utilizzata per fissare l'unità di controllo alla staffa, altrimenti l'unità di controllo potrebbe cadere, provocando un incidente.
- Quando si fissa la vite (F), afferrare saldamente l'unità di controllo in modo da non lasciarla cadere.
- Per rimuovere la piastra (C), sollevarla tirando delicatamente nella direzione dell'alloggiamento. Non usare una forza eccessiva. La linguetta sotto la piastra (C) potrebbe rompersi.

A instalar a unidade de controlo

- Marque o ponto do parafuso com o modelo (A) e, de seguida, coloque a placa (B) na parede (certificando-se que esta é suficientemente grossa) utilizando parafusos comercialmente disponíveis.
- Coloque a placa (C).
- Remova o suporte com a chave (G).
- Aperte a placa (D) na unidade de controlo com os parafusos (H) e os parafusos para o passo 3 utilizando a chave (G).
- Prenda a unidade controlo na placa (C) e, de seguida, mova-a para baixo até parar.
- Fixe o batente (E) na placa (D) com o parafuso (F).

Notas

- Não desaperte os parafusos na placa de montagem ou o parafuso para fixar a unidade de controlo no suporte de montagem durante o processo de instalação. Caso contrário, a unidade de controlo pode cair causando um acidente.
- Ao colocar o parafuso (F), segure firmemente na unidade de controlo para que esta não caia.
- Para remover o painel (C), levante-o ao mesmo tempo que o puxa na direcção da ranhura. Não exerça demasiada força. A patilha por baixo do painel (C) pode partir.

Installation af styreenheden

- Afmærk skruepunktet med skabelonen (A), fastgør derefter pladen (B) til væggen (og sørg for at væggen er tilstrækkeligt tyk) med almindeligt tilgængelige skruer.
- Fastgør pladen (C).
- Tag standen af med skruenøglen (G).
- Fastgør pladen (D) til styreenheden med skruerne (H) og skruerne i trin 3 med anvendelse af skruenøglen (G).
- Aktiver styreenheden med pladen (C), skub den derefter nedad indtil den standser.
- Fastgør stopperen (E) til pladen (D) med skruen (F).

Bemærk!

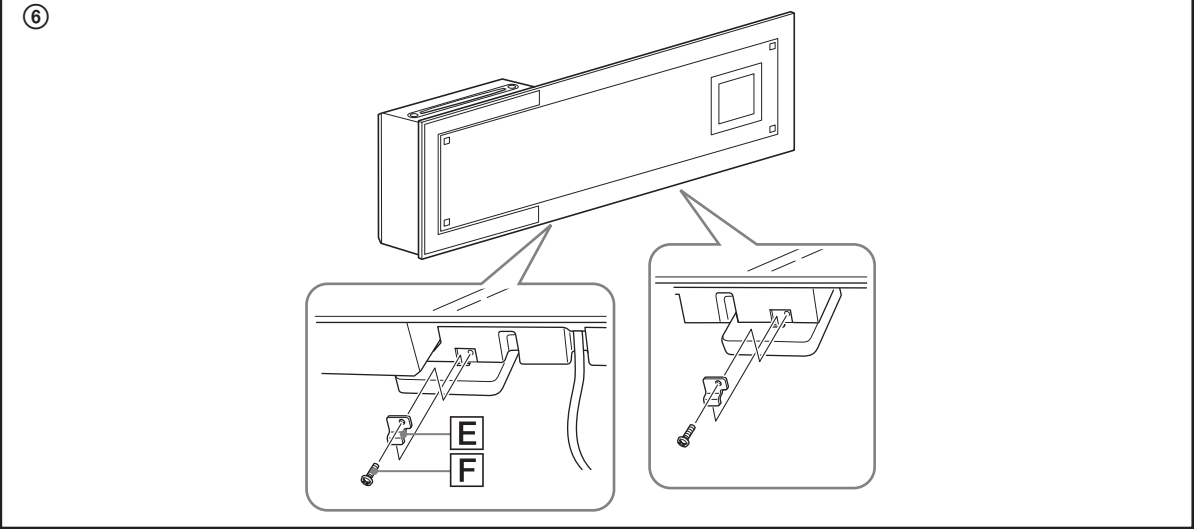
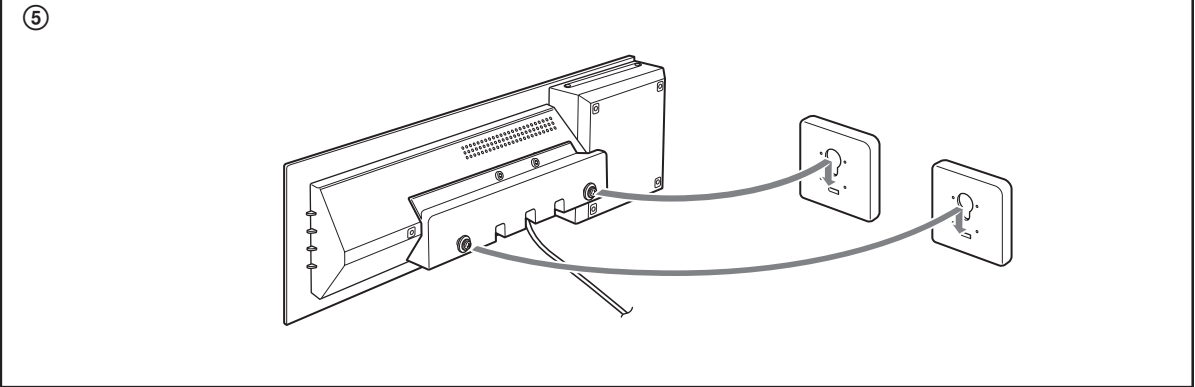
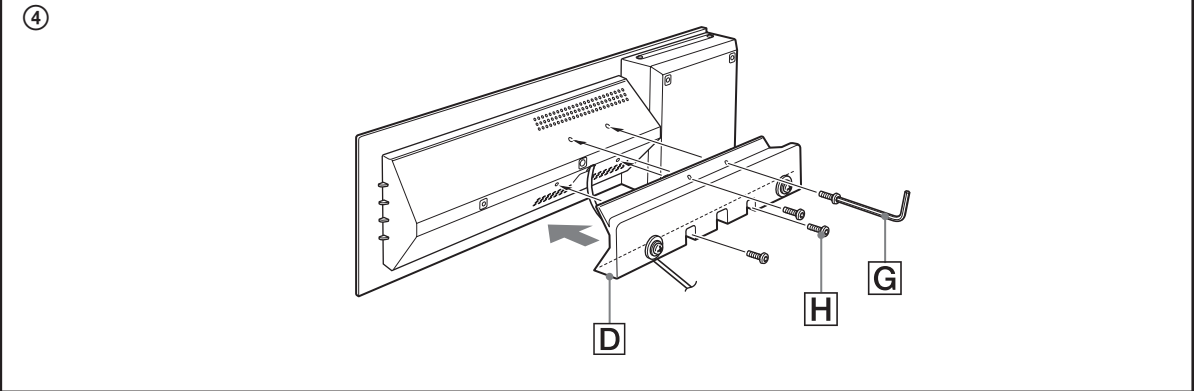
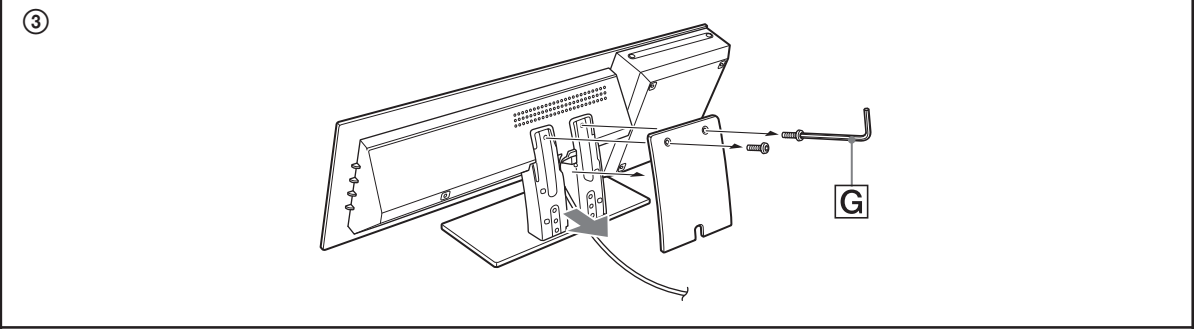
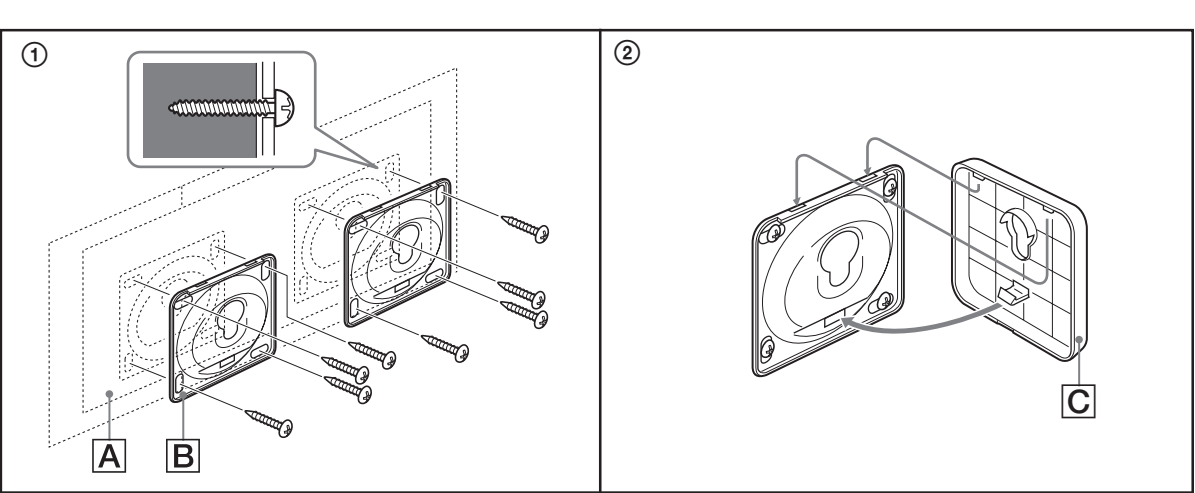
- Skruerne på monteringspladen eller skruen, der fastgør styreenheden på monteringskonsollen, må ikke løsnes under samlingsprocessen. Hvis det sker, kan styreenheden falde ned og forårsage et uheld.
- Ved montering af skruen (F) skal du holde i kontrolenheden, så du ikke taber den.
- Fjern pladen (C) ved at løfte op i den, mens du forsigtigt trækker den i retning af åbningen. Tving den ikke af. Tapperne under pladen (C) kan knække.

Ohjausyksikön asentaminen

- Merkitse ruuvin kiinnityskohta asennuslevyn (A) avulla ja kiinnitä levy (B) seinään alan liikkeistä saatavilla ruuveilla (varmista, että seinä on riittävän paksu).
- Kiinnitä levy (C).
- Irrota jalusta ruuviavaimella (G).
- Kiinnitä levy (D) tukevasti ohjausyksikköön ruuveilla (H) ja vaiheen 3 ruuveilla käyttämällä ruuviavainta (G).
- Aseta ohjausyksikkö kohdakkain levyn (C) kanssa ja siirrä ohjausyksikköä alaspäin, kunnes se pysähtyy paikalleen.
- Kiinnitä lukitsin (E) levyyn (D) ruuvilla (F).

Huomautuksia

- Älä löysää asennuksen aikana asennuslevyn ruuveja tai ruuveja, jotka kiinnittävät ohjausyksikön kiinnittimeen. Muussa tapauksessa ohjausyksikkö saattaa pudota ja aiheuttaa henkilövahingon.
- Kun kiinnität ruuvia (F), pidä hyvin kiinni ohjausyksiköstä, jotta se ei putoa.
- Kun poistat levyn (C), nosta sitä ylöspäin samalla, kun vedät sitä varovasti aukon suuntaan. Älä käytä liikaa voimaa. Levyn (C) alla oleva kiinnike voi mennä rikki.



Free Manuals Download Website

<http://myh66.com>

<http://usermanuals.us>

<http://www.somanuals.com>

<http://www.4manuals.cc>

<http://www.manual-lib.com>

<http://www.404manual.com>

<http://www.luxmanual.com>

<http://aubethermostatmanual.com>

Golf course search by state

<http://golfingnear.com>

Email search by domain

<http://emailbydomain.com>

Auto manuals search

<http://auto.somanuals.com>

TV manuals search

<http://tv.somanuals.com>