

# Portable CD Player

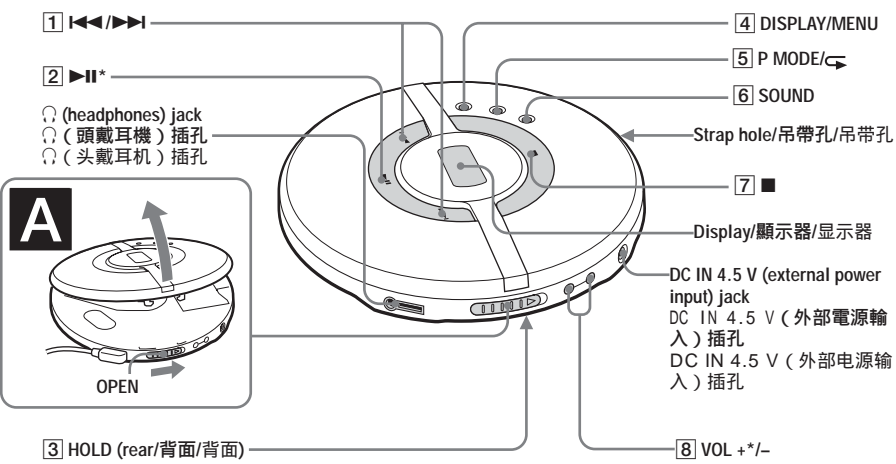
## Operating Instructions 使用說明書 使用说明书



### D-EJ100

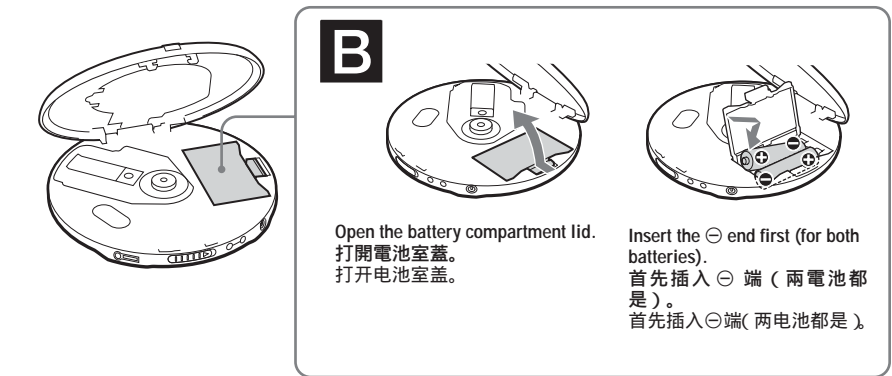
©2003 Sony Corporation Printed in China <http://www.sony.net/>  
 "WALKMAN" is a registered trademark of Sony Corporation to represent Headphone Stereo products. WALKMAN is a trademark of Sony Corporation.

#### CD player (front)/CD 唱機 (正面) YCD 播放机 (正面)

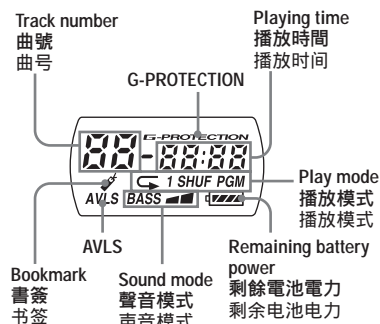


\*The button has a tactile dot.  
 \* 按鈕帶有觸感圓點。  
 \* 按鈕帶有觸感圓點。

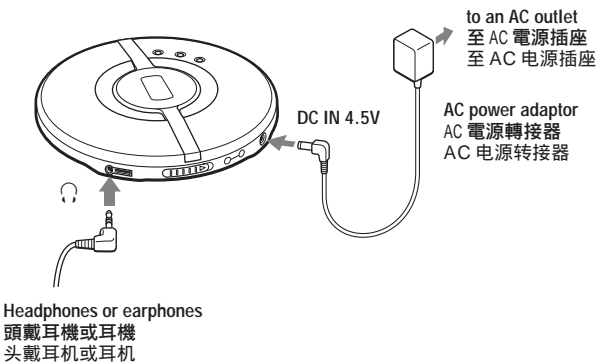
#### CD player (inside)/CD 唱機 (裡面) YCD 播放机 (里面)



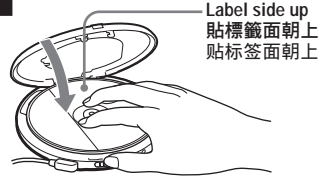
#### Display/顯示器/显示器



#### C



#### D



#### E



#### English

#### WARNING

To prevent fire or shock hazard, do not expose the unit to rain or moisture.

Do not install the appliance in a confined space, such as a bookcase or built-in cabinet.

To prevent fire, do not cover the ventilation of the apparatus with newspapers, tablecloths, curtains, etc. And don't place lighted candles on the apparatus.

To prevent fire or shock hazard, do not place objects filled with liquids, such as vases, on the apparatus.

Certain countries may regulate disposal of the battery used to power this product. Please consult with your local authority.

#### CAUTION

- INVISIBLE LASER RADIATION WHEN OPEN
- DO NOT STARE INTO BEAM OR VIEW DIRECTLY WITH OPTICAL INSTRUMENTS
- CLASS 1M INVISIBLE LASER RADIATION WHEN OPEN
- DO NOT VIEW DIRECTLY WITH OPTICAL INSTRUMENTS

The validity of the CE marking is restricted to only those countries where it is legally enforced, mainly in the countries EEA (European Economic Area).

#### Power Sources

##### To use the AC power adaptor (C)

- 1 Connect the AC power adaptor to an AC outlet.

##### To use the batteries (B)

Use only the following batteries for your CD player:

##### Dry batteries

- LR6 (size AA) alkaline batteries

##### To insert the batteries

- 1 Open the battery compartment lid inside your CD player.
- 2 Insert two batteries by matching the ⊕ to the diagram in the battery compartment and close the lid until it clicks into place.

##### Battery life\* (approx. hours)

(When the CD player is used on a flat and stable place.)  
 Playing time varies depending on how the CD player is used.

	G-PROTECTION 設定	
	ON	OFF
Two Sony alkaline batteries LR6 (SG) (produced in Japan)	50	45

\* Measured value by the standard of JEITA (Japan Electronics and Information Technology Industries Association).

##### To check the remaining power of the batteries

You can check it in the display.  
 Replace the batteries when "⚡" flashes.



→ ⚡ → Lo batt\*

##### \*Beep sounds.

##### Notes

- The indicator sections of ⚡ roughly shows the remaining battery power. One section does not always indicate one-fourth of the battery power.
- Depending on operating conditions, the indicator sections of ⚡ may increase or decrease.

##### Notes on using the dry batteries

- Be sure to remove the AC power adaptor.
- When the batteries are depleted, replace both batteries with new ones.

##### 注意

- 開著時，將有看不見的雷射線
- 別凝視雷射線或直接觀看裡面的光學元件
- 開著時，將有看不見的 CLASS 1M 雷射線
- 別直接觀看裡面的光學元件

CE 標誌的有效性，僅限於那些有法律限制的國家，主要在 EEA (歐洲經濟區) 國家。

#### 連接電源

##### 使用 AC 電源轉接器 (C)

- 1 將 AC 電源轉接器連接到 AC 電源插座。

##### 使用電池 (B)

本 CD 唱機限使用下列電池：

- 乾電池
- LR6 (AA, 3 號) 鹼性電池

##### 插入電池

- 1 打開 CD 唱機裡面的電池室蓋。
- 2 裝入 2 個電池使 ⊕ 對準電池室中的圖示，然後關上蓋子至卡搭定位。

##### 電池使用時間\* (大約時數)

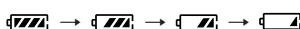
(在平穩表面使用 CD 唱機時)  
 播放時間因 CD 唱機的使用狀況而異。

	G-PROTECTION 設定	
	ON	OFF
兩 Sony 鹼性電池 LR6 (SG) (日本製)	50	45

\* JEITA (Japan Electronics and Information Technology Industries Association) 日本電子和資訊技術產業協會的標準測值。

##### 檢查電池剩餘電力

可以在顯示器上檢查。  
 當 "⚡" 閃爍時請更換電池。



→ ⚡ → Lo batt\*

##### \* 哔聲。

##### 註

- ⚡ 的指示段節指示剩餘電池電力。其一個段節不一定正確代表電池電力的四分之一。
- 根據操作條件，⚡ 的指示段節的使用時間可能增加或減少。

##### 使用乾電池的注意事項

- 務必卸下 AC 電源轉接器。
- 當電池用完時，同時更換兩節新電池。

#### 播放 CD

##### 插入 CD

- 1 滑動 OPEN 打開頂蓋 (A)。
- 2 把 CD 按入中心軸，然後蓋上頂蓋 (D)。

##### 註

- 本 CD 唱機可以播放以雷射光碟數位音訊(音訊 CD)格式錄製的 CD-R/CD-RW。但播放能力取決於光碟質量和錄音設備的狀況。
- 本產品設計用於播放符合 Compact Disc (CD) 標準的光碟。近來，許多錄製公司都出售各種用版權保護技術編碼的音樂光碟。請注意，這些光碟中可能有不符合 CD 標準的光碟，且可能無法用本產品播放。

#### 操作 CD 唱機

按鈕 / 開關	功能 / 操作
1 1⏮️/1⏭️ (AMS*/ 搜索)	按 1⏮️ 或 1⏭️ 一次查找當前 / 下一曲子的開頭。反復按 1⏮️ 或 1⏭️ 查找前面 / 後面的曲子的開頭。按 1⏮️ 或 1⏭️ 快速 / 快速。
2 1⏸️ (播放 / 暫停)	• 按此鈕開始播放。再按一次暫停播放。 • 要從第一個曲子開始播放，當 CD 唱機停止時，按住此鈕 2 秒以上。 • 按下時也用於輸入選擇。
3 HOLD	用於鎖定控制鈕以防意外。
4 DISPLAY/MENU	• 按一次顯示 " 曲號和當前曲子剩餘時間 "。 • 按兩次顯示 " 剩餘曲數和 CD 上的剩餘時間 "。 • 按三次顯示 " 曲號和已播放時間 ( 正常播放 ) "。 • 按下時也用於輸入功能表和選擇。
5 P MODE/⏪ (播放模式 / 重現)	播放期間，反復按直到所要的播放模式出現在顯示器上。 無顯示：正常播放 " 1 "：單首曲子播放 " SHUF "：隨機播放 " ⚡ "：書籤軌跡播放 " PGM "：PGM ( 程式 ) 播放 要重現選定的播放模式，按住此鈕直到 " ⏪ " 出現。
6 SOUND*2	• 用來加強低音。反復按此鈕以選擇 BASS ■■ 或 BASS ■■■。BASS ■■■ 的作用強於 BASS ■。*3 • 也用來限制最大音量以保護聽力。按住此鈕直到 " AVLS*4 " 出現在顯示器上。AVLS 功能開啟。要關閉 AVLS 功能，再次按住此鈕直到 " AVLS " 消失。
7 ■ (停止)	按此鈕停止播放。
8 VOL +/-	按此鈕調節音量。

#### 中文

#### 警告

為防火災或觸電危險，切勿讓機器暴露於雨中或潮濕處。

別把機器安裝在諸如書櫥或壁櫥等密閉處。

為防火災，請勿讓裝置的通風孔蓋住報紙，桌布，窗簾等。也不可在裝置上點放蠟燭。

為防火災或觸電危險，不可在裝置上擺飾花瓶等裝滿液體的物體。

一部分國家對於本產品的電源用電池可能規定有處置的標準。請洽詢當地有關當局。

#### 操作 CD 播放机

按鈕 / 開關	功能 / 操作
1 1⏮️/1⏭️ (AMS*/ 搜索)	朝 1⏮️ 或 1⏭️ 按此鈕一次查找當前 / 下一曲子的開頭。反復按 1⏮️ 或 1⏭️ 查找前面 / 後面的曲子的開頭。按 1⏮️ 或 1⏭️ 快速 / 快速。
2 1⏸️ (播放 / 暫停)	• 按此鈕開始播放。再按一次暫停播放。 • 要從第一個曲子開始播放，當 CD 播放机停止時，按住此鈕 2 秒以上。 • 按下時也用于輸入選擇。
3 HOLD	用于鎖定控制鈕以防止意外按動。
4 DISPLAY/MENU	• 按一次顯示 " 曲號和當前曲子剩餘時間 "。 • 按兩次顯示 " 剩餘曲數和 CD 上的剩餘時間 "。 • 按三次顯示 " 曲號和已播放時間 ( 正常播放 ) "。 • 按下時也用于輸入菜單和選擇。
5 P MODE/⏪ (播放模式 / 重現)	播放期間，反復按直到所要的播放模式出現在顯示器上。 無顯示：正常播放 " 1 "：單首曲子播放 " SHUF "：隨機播放 " ⚡ "：書籤軌跡播放 " PGM "：PGM ( 程式 ) 播放 要重現選定的播放模式，按住此鈕直到 " ⏪ " 出現。
6 SOUND*2	• 用來加強低音。反復按此鈕以選擇 BASS ■■ 或 BASS ■■■。BASS ■■■ 的作用強於 BASS ■。*3 • 也用來限制最大音量以保護聽力。按住此鈕直到 " AVLS*4 " 出現在顯示器上。AVLS 功能開啟。要關閉 AVLS 功能，再次按住此鈕直到 " AVLS " 消失。
7 ■ (停止)	按此鈕停止播放。
8 VOL +/-	按此鈕調節音量。

##### \*1 AMS= 自動音樂感應器

##### \*2 如果斷開電源，所有設置返回到默認值。

##### \*3 當使用 SOUND 功能時，如果聲音失真，請降低音量。

##### \*4 AVLS= 自動音量控制系统

##### 要取出 CD

按住中心軸 (E)，取下 CD。





## Free Manuals Download Website

<http://myh66.com>

<http://usermanuals.us>

<http://www.somanuals.com>

<http://www.4manuals.cc>

<http://www.manual-lib.com>

<http://www.404manual.com>

<http://www.luxmanual.com>

<http://aubethermostatmanual.com>

Golf course search by state

<http://golfingnear.com>

Email search by domain

<http://emailbydomain.com>

Auto manuals search

<http://auto.somanuals.com>

TV manuals search

<http://tv.somanuals.com>