

Electret Condenser Microphone

Operating Instructions

Mode d'emploi

Manual de instrucciones

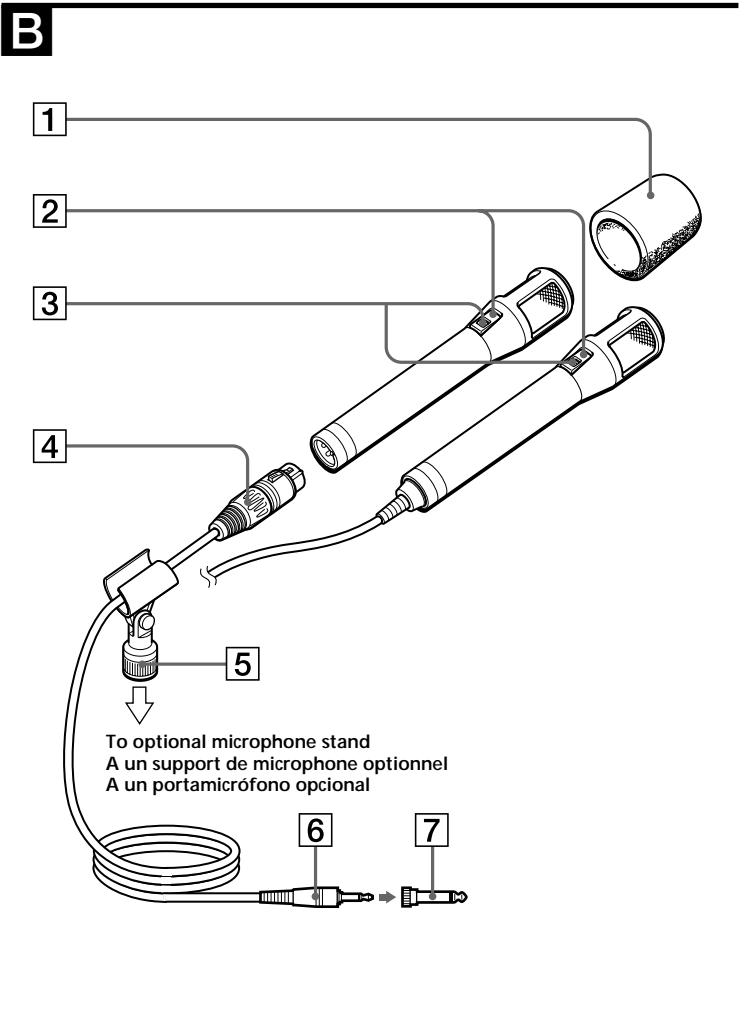
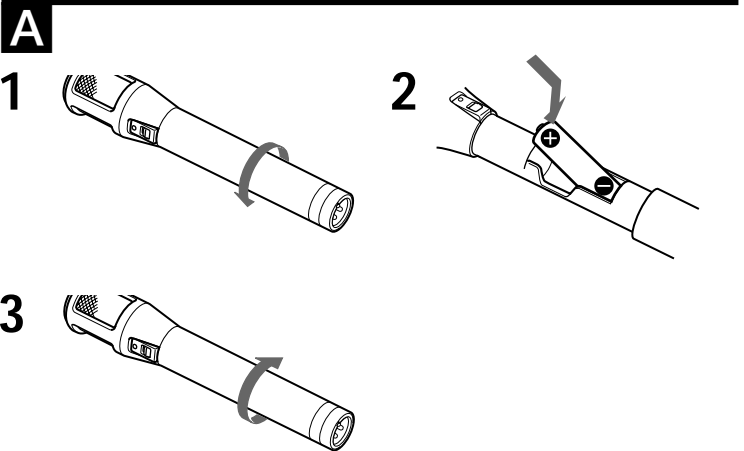
Bedienungsanleitung (Rückseite)

Istruzioni per l'uso (facciata opposta)

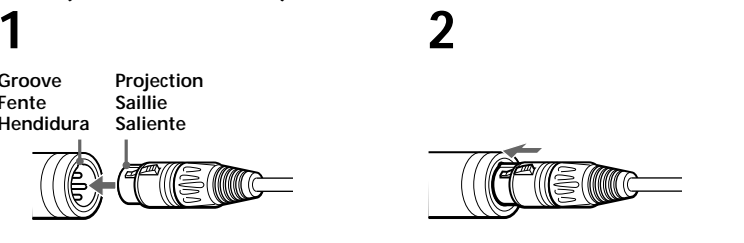
Manual de instruções (no verso)

ECM-330/360

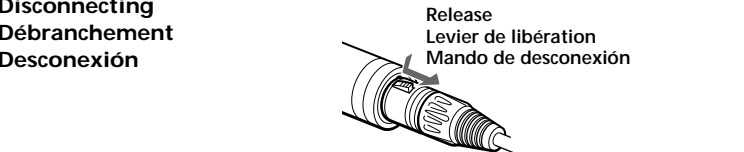
© 1999 Sony Corporation Printed in Japan



C (ECM-360 only) (ECM-360 seulement) (ECM-360 solamente)



Disconnecting / Débranchement / Desconexión



English

Before operating the unit, please read this manual thoroughly and retain it for future reference.

Features

- Microphone capsule of back electret type covering the full audible range and delivering clear sound images.
- Microphone with reliable canon-type output terminal for highly blanced connection with a connecting cord such as the EC-10XLR2 (not supplied). (ECM-360 only)
- 2-way output plug (gold plated).
- OFC litz cord microphone cable for superior sound quality.
- Remaining battery life is indicated by an LED.

Precautions

- This microphone is a precision instrument. Never disassemble.
- Keep the microphone away from extremely high temperatures (above 60°C or 140°F) and humidity.
- If the microphone is placed near speakers, a high-pitched noise (feed back) may be heard. This is because the microphone catches sound from the speakers repeatedly. In this case, place the microphone as far as possible from the speakers.
- When using outdoors, never let the microphone become wet with rain or saltwater.
- When the unit or plugs become soiled, wipe them with a dry cloth.
- Always grip by the plug to disconnect. Pulling by the cord may cause it to break.

As this system uses a monaural plug (two poles), recording is done only on the left channel when connected to a stereo tape recorder.

WARNING

Battery may explode if mistreated.
Do not recharge, disassemble or dispose in fire.

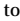

Installing the battery (See fig. A)

- 1 Unscrew the handle for access to the battery compartment.
- 2 Insert a new R6 (size AA) battery (not supplied).
- 3 After installing a new battery, screw the handle back on.

Battery life

When the power switch is turned from OFF to ON, the battery check indicator lights momentarily. When the battery becomes weak, the indicator lights dimly or does not light at all. In this case, replace the battery with a new one. The Sony R6P(SR) manganese battery gives continuous operation of the microphone for about 6,500 hours.

Notes on battery

- To avoid damage to the unit from leakage and corrosion;
- Be sure to match the  and  on the battery with the same marks on the battery compartment.
 - Do not try to recharge battery.
 - Remove the battery if the microphone is not to be used for a long period of time. In case of battery leakage, wipe off any deposit in the battery compartment before installing a new battery.*

* In some cases, battery leakage means repair are required. Consult your nearest Sony dealer.

Parts Identification and Uses (See fig. B)

- 1 **Wind screen (ECM-360 only)**
Attach to reduce hollow noise caused by the direct exposure to direct wind or breath.
- 2 **Battery-check indicator**
When you set the power switch to ON, the battery-check indicator flashes momentarily. This is normal and tells you whether the battery still has a charge. When the battery becomes weak, the indicator lights dimly or does not light at all.
- 3 **Power switch**
- 4 **Connector (ECM-360 only)**
- 5 **Microphone holder**
You can connect this to a microphone stand (PF 1/2) (optional).
- 6 **Miniplug**
- 7 **Phone plug adapter (supplied)**
Connect this to the miniplug for use with a phone input jack.

Connecting and disconnecting (See fig. C) (ECM-360 only)

Connection

- 1 Plug the connector into the output jack of the microphone with the projection on the connector aligned with the groove at the output jack.
- 2 Push the connector until it clicks.

Disconnecting

Pull out the connector while holding the release pressed.

Specifications

General	
Type	Electret condenser microphone (back electret type)
Microphone output connector	XLR-3-12C type (pin wire connection : 1 shielded, 2 hot, 3 cold) (ECM-360 only)
Stand screw	PF 1/2 screw
Microphone cord	4 mm dia., single cord (shielded) (5 m, 16 feet long)
Dimensions	ECM-330: Approx. 36 x 205 mm (diameter x length) (1 7/16 x 8 1/8 in.) ECM-360: Approx. 36 x 194 mm (diameter x length) (1 7/16 x 7 3/4 in.)
Mass	ECM-330: Approx. 273 g (1.0 oz.) (including cord and battery) ECM-360: Approx. 119 g (0.4 oz.) (including battery)
Supplied accessories	Wind screen (1) (ECM-360 only) Microphone holder (PF 1/2 screw) (1) Microphone cord (1) (ECM-360 only) Phone plug adapter (miniplug → phone plug) (1)
Performance	
Frequency response	ECM-330: 80 – 14,000 Hz ECM-360: 50 – 16,000 Hz
Directivity	Unidirectional
Output impedance	ECM-330: 340 ohm ± 30% unbalanced ECM-360: 340 ohm ± 30% balanced (unbalanced with supplied microphone cord)
Sensitivity	Open circuit output level* ECM-330: -48 dB \pm 4 dB ECM-360: -46 dB \pm 4 dB * 0 dB = 1 V/Pa, 1,000 Hz (1 Pa = 94 dB _{ref}) Recommended load impedance: More than 3 kohm
Power requirements	R6 (size AA) x 1 Battery life: Approx. 6,500 hours with Sony R6P (SR) battery
Maximum sound pressure level	More than 126 dB SPL (1% distortion at 1,000 Hz)
Operating temperature range	0°C to 40°C (32°F to 104°F)
Storage temperature range	-20°C to 60°C (-4°F to 140°F)

Design and specifications are subject to change without notice.

Français

Avant de faire fonctionner l'appareil, veuillez lire attentivement ce mode d'emploi et le conserver pour toute référence ultérieure.

Caractéristiques

- Capsule de microphone de type électret arrière couvrant toute la plage audible et restituant une image sonore claire.
- Microphone à prise Canon de grande fiabilité pour une connexion extrêmement équilibrée avec un cordon de liaison tel que le EC-10XLR2 (non fourni). (ECM-360 seulement)
- Prise de sortie à 2 voies (plaquée or).
- Cordon de microphone Litz OFC garantissant une grande qualité sonore.
- Autonomie restante de la pile indiquée par une diode.

Précautions

- Ce microphone est un instrument de précision. Ne le démontez pas.
- Gardez le microphone à l'écart des températures extrêmement élevées (plus de 60°C ou 140°F) et de l'humidité.
- Si vous utilisez le microphone près d'une enceinte, un bruit aigu (rétroaction acoustique) risque de se produire car le microphone capte le son de l'enceinte. Dans ce cas, éloignez le microphone de l'enceinte le plus possible.
- Quand vous utilisez le microphone à l'extérieur, veillez à ce qu'il ne soit jamais mouillé par la pluie ou l'eau de mer.
- Quand l'appareil ou les fiches sont sales, essuyez-les avec un chiffon sec.
- Saisissez toujours le microphone par la fiche pour le débrancher. Si vous tirez sur le cordon, vous risquez de le couper.

Cet appareil utilise une fiche monophonique (bipôle) et l'enregistrement n'est possible que sur le canal gauche quand l'appareil est raccordé à un magnétophone stéréo.

AVERTISSEMENT

La pile peut exploser en cas de mauvaise manipulation.
Ne pas la recharger, la démonter ni la jeter au feu.

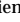

Mise en place de la pile (Voir l'illustration A)

- 1 Dévissez le manche pour accéder au logement de la pile.
- 2 Insérez une pile neuve R6 (format AA) (non fournie).
- 3 Après l'installation de la pile neuve, revissez le manche.

Autonomie de la pile

Quand le commutateur d'alimentation est réglé sur ON à partir de la position OFF, le voyant de contrôle de la pile s'allume momentanément. Quand la pile faiblit, le voyant luit faiblement ou ne s'allume pas du tout. Dans ce cas, remplacez la pile par une neuve. La pile au manganèse Sony R6P (SR) permet un fonctionnement continu du microphone de 6 500 heures environ.

Remarques sur la pile

- Pour éviter les dommages dus à une fuite d'électrolyte de la pile et à la corrosion;
- Faites bien correspondre les repères  et  de la pile avec les repères correspondants du logement de la pile.
 - N'essayez pas de recharger la pile.
 - Enlevez la pile si vous n'avez pas l'intention d'utiliser le microphone pendant longtemps. En cas de fuite d'électrolyte, essayez complètement le logement avant de mettre en place une pile neuve.*

* Dans certains cas, une fuite d'électrolyte nécessitera l'intervention d'un réparateur. Consultez le revendeur Sony le plus proche.

Identification des éléments et utilisation (Voir l'illustration B)

- 1 **Bonnette antivent (ECM-360 seulement)**
Fixez la bonnette antivent de manière à réduire le bruit du vent ou de la respiration.
- 2 **Voyant de contrôle de la pile**
Quand vous réglez le commutateur d'alimentation sur la position de mise en service (ON), le voyant clignote momentanément. C'est normal et vous pouvez ainsi voir si la pile est chargée. Quand la pile est faible, le voyant luit faiblement ou ne s'allume pas.
- 3 **Commutateur d'alimentation**
- 4 **Connecteur (ECM-360 seulement)**
- 5 **Porte-microphone**
Vous pouvez raccorder ce porte-microphone à un support de microphone (PF 1/2) (en option).
- 6 **Minifiche**
- 7 **Adaptateur de fiche (fourni)**
Insérez-le sur la minifiche pour la raccorder à une prise d'entrée de type jack.

Branchement et débranchement (Voir l'illustration C) (ECM-360 seulement)

Branchement

- 1 Insérez le connecteur dans la prise de sortie du microphone en emboîtant la saillie dans la fente de la prise de sortie.
- 2 Poussez le connecteur jusqu'à ce qu'il s'encliquette.

Débranchement

Tirez sur le connecteur tout en maintenant le levier de libération enfoncé.

Spécifications

Généralités	
Type	Microphone électrostatique (à électret arrière)
Connecteur de sortie du microphone	Type XLR-3-12C (affectation des broches : 1 masse, 2 chaud, 3 froid) (ECM-360 seulement)
Vis de socle	Vis PF 1/2
Cordon de microphone	Ø 4 mm, cordon simple (blindé) (5 m, 16 pl. de long)
Dimensions	ECM-330 : Env. 36 x 205 mm (diamètre x longueur) (1 7/16 x 8 1/8 po.) ECM-360 : Env. 36 x 194 mm (diamètre x longueur) (1 7/16 x 7 3/4 po.)
Poids	ECM-330 : Env. 273 g (1,0 on.) (cordon et pile compris) ECM-360 : Env. 119 g (0,4 on.) (pile comprise)
Accessoires fournis	Bonnette antivent (1) (ECM-360 seulement) Porte-microphone (vis PF 1/2) (1) Cordon de microphone (1) (ECM-360 seulement) Adaptateur de fiche (minifiche → jack) (1)
Performances	
Réponse en fréquence	ECM-330 : 80 – 14 000 Hz ECM-360 : 50 – 16 000 Hz
Directivité	Unidirectionnel
Impédance de sortie	ECM-330 : 340 ohms ±30% asymétrique ECM-360 : 340 ohms ±30% symétrique (asymétrique avec le cordon de microphone fourni)
Sensibilité	Niveau de sortie en circuit ouvert* ECM-330 : -48 dB \pm 4 dB ECM-360 : -46 dB \pm 4 dB * 0 dB = 1 V/Pa, 1 000 Hz (1 Pa = 94 dB _{ref}) Impédance de charge conseillée: Supérieure à 3 kilohms
Alimentation	1 pile: R6 (format AA) Autonomie de la pile: Env. 6 500 heures avec une pile Sony R6P (SR)
Niveau maximum de pression admissible	Supérieur à 126 dB SPL (1% de distorsion à 1 000 Hz)
Plage de températures de fonctionnement	0°C à 40°C (32°F à 104°F)
Plage de températures de stockage	-20°C à 60°C (-4°F à 140°F)

La conception et les spécifications peuvent être modifiées sans préavis.

Español

Antes de utilizar la unidad, lea detenidamente este manual, y consérvelo para futuras referencias.

Características

- Micrófono de cápsula de tipo electroreto de refuerzo que cubre toda la gama audible y proporciona sonido claro.
- Micrófono con terminal de salida de cañón fiable para conexión bien equilibrada con un cable conector como el EC-10XLR2 (no suministrado). (ECM-360 solamente)
- Clavija de salida de dos vías (plateada)
- Cable de micrófono Litz de cobre desoxidado (OFC) para permitir sonido de calidad excelente.
- Duración de la pila indicada mediante un diodo electroluminiscente.

Precauciones

- Este micrófono es un instrumento de precisión. No lo desarme.
- Mantenga el micrófono alejado de temperaturas extremadamente altas (superiores a 60°C) y de la humedad.
- Si acerca el micrófono a altavoces, es posible que oiga ruido de tono alto (retroalimentación acústica). Esto es porque el micrófono capta repetidamente el sonido procedente de los altavoces. En este caso, aleje el micrófono lo más posible de los altavoces.
- Cuando utilice el micrófono en exteriores, no permita que se humedezca con la lluvia ni con agua salada.
- Cuando la unidad o la clavija se ensucien, frótelas con un paño seco.
- Para desconectar, sujete siempre la clavija. Si tirase del cable, podría romperlo.

Como este sistema utiliza una clavija monoaural (dos polos), la grabación solamente se realizará en el canal izquierdo cuando realice la conexión a una grabadora estéreo.

ADVERTENCIA

La pila puede explotar si la maltrata.
No recargue, desarme, ni tire la pila al fuego.

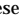
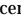
Instalación de la pila (Consulte la fig. A)

- 1 Desatornille el asa para poder acceder al compartimento de lapila.
- 2 Inserte una pila R6 (tamaño AA) nueva (no suministrada).
- 3 Después de haber instalado una nueva batería, vuelva a atornillar el asa.

Duración de la pila

Cuando cambie el interruptor de alimentación de OFF a ON, se encenderá momentáneamente el indicador de comprobación de la batería. Cuando la batería se debilita, el indicador se iluminará débilmente o no se encenderá en absoluto. En este caso, reemplace las pila por otra nueva. Una pila de manganeso R6P (SR) Sony permitirá utilizar continuamente el micrófono durante unas 6.500 horas.

Notas sobre la pila

- Para evitar dañar la unidad con el electrolito de la pila en caso de fugarse:
- Cerciórese de hacer coincidir  y  de la pila con las mismas marcas del compartimiento de la pila.
 - No trate de cargar la pila.
 - Cuando no vaya a utilizar el micrófono durante mucho tiempo, extráigale la pila. En caso de fugarse el electrolito de la pila, límpie bien el compartimiento antes de instalar una nueva pila*.

* En algunos casos, la fuga del electrolito puede requerir reparación. Consulte a su proveedor Sony.

Identificación y utilización de partes (Consulte la fig. B)

- 1 **Pantalla contra el viento (ECM-360 solamente)**
Fíjela para reducir el ruido causado por la exposición directa al viento o al aliento.
- 2 **Indicador de comprobación de la batería**
Cuando ponga el interruptor de alimentación en ON, el indicador de comprobación de la pila parpadeará momentáneamente. Esto es normal y le señalará si la pila tiene todavía carga. Cuando la pila se debilita, el indicador se iluminará débilmente o no se encenderá en absoluto.
- 3 **Interruptor de alimentación**
- 4 **Conector (ECM-360 solamente)**
- 5 **Soporte para micrófono**
Usted podrá este soporte a un portamicrofono (Tornillo PF 1/2) (opcional).
- 6 **Miniclavija**
- 7 **Adaptador para clavija telefónica (suministrado)**
Conéctelo a esta miniclavija para poder utilizar una toma de entrada telefónica.

Conexión y desconexión (Consulte la fig. C) (ECM-360 solamente)

Conexión

- 1 Enchufe el conector en la toma de salida del micrófono con el saliente de dicho conector alineado con la hendidura de la toma de salida.
- 2 Empuje el conector hasta que chasquee.

Desconexión

Tire del conector manteniendo presionado el mando de desconexión.

Especificaciones

Generales	
Tipo	Micrófono electrostático de electroto (tipo electroreto de refuerzo)
Conector de salida del micrófono	Tipo XLR-3-12C (conexión de los contactos: 1 blindado, 2 activo, 3 pasivo) (ECM-360 solamente)
Tornillo para portamicrofono	Tornillo PF 1/2
Cable para micrófono	4 mm de diámetro, cable único (blindado) (5 m de longitud)
Dimensiones	ECM-330: Aprox. 36 x 205 mm (diámetro x longitud) ECM-360: Aprox. 36 x 194 mm (diámetro x longitud)
Masa	ECM-330: Aprox. 273 g (incluyendo el cable y la pila) ECM-360: Aprox. 119 g (incluyendo la pila)
Accesorios suministrados	Pantalla contra el viento (1) (ECM-360 solamente) Soporte para micrófono (Tornillo PF 1/2) (1) Cable para micrófono (1) (ECM-360 solamente) Adaptador para clavija telefónica (miniclavija → clavija telefónica) (1)
Rendimiento	
Respuesta en frecuencia	ECM-330 : 80 – 14 000 Hz ECM-360 : 50 – 16 000 Hz
Directividad	Unidireccional
Impedancia de salida	ECM-330: 340 ohmios ±30%, desequilibrada ECM-360: 340 ohmios ±30%, equilibrada (desequilibrada con el cable de micrófono suministrado)
Sensibilidad	Nivel de salida en circuito abierto* ECM-330 : -48 dB \pm 4 dB ECM-360 : -46 dB \pm 4 dB * 0 dB = 1 V/Pa, 1 000 Hz (1 Pa = 94 dB _{ref}) Impedancia de carga recomendada: Más de 3 kilohmios
Alimentación	R6 (tamaño AA) x 1 Duración de la pila: Aprox. 6.500 horas con una pila R6P (SR) Sony
Nivel de presión acústica máxima	Más de 126 dB SPL (1% de distorsión a 1.000 Hz)
Gama de temperaturas de funcionamiento	0 a 40°C
Gama de temperaturas de almacenamiento	-20 a 60°C

El diseño y las especificaciones están sujetos a cambio sin previo aviso.

Free Manuals Download Website

<http://myh66.com>

<http://usermanuals.us>

<http://www.somanuals.com>

<http://www.4manuals.cc>

<http://www.manual-lib.com>

<http://www.404manual.com>

<http://www.luxmanual.com>

<http://aubethermostatmanual.com>

Golf course search by state

<http://golfingnear.com>

Email search by domain

<http://emailbydomain.com>

Auto manuals search

<http://auto.somanuals.com>

TV manuals search

<http://tv.somanuals.com>